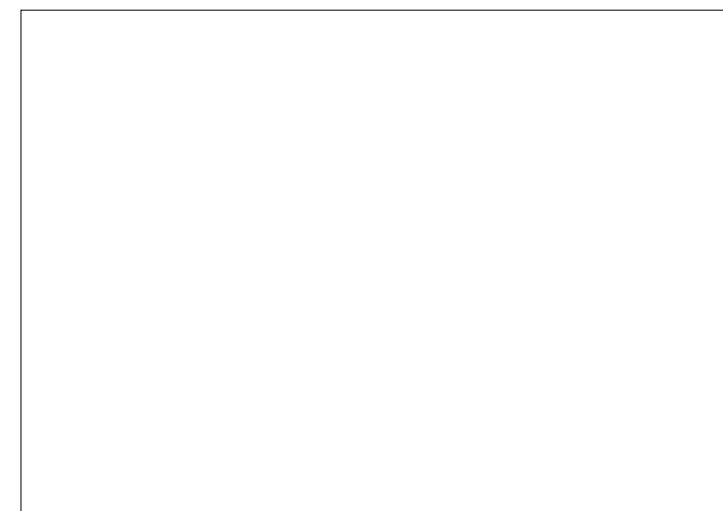


ТЕХНИЧЕСКИЕ ХАРАКТЕРИСТИКИ

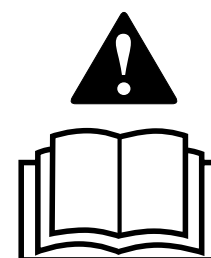
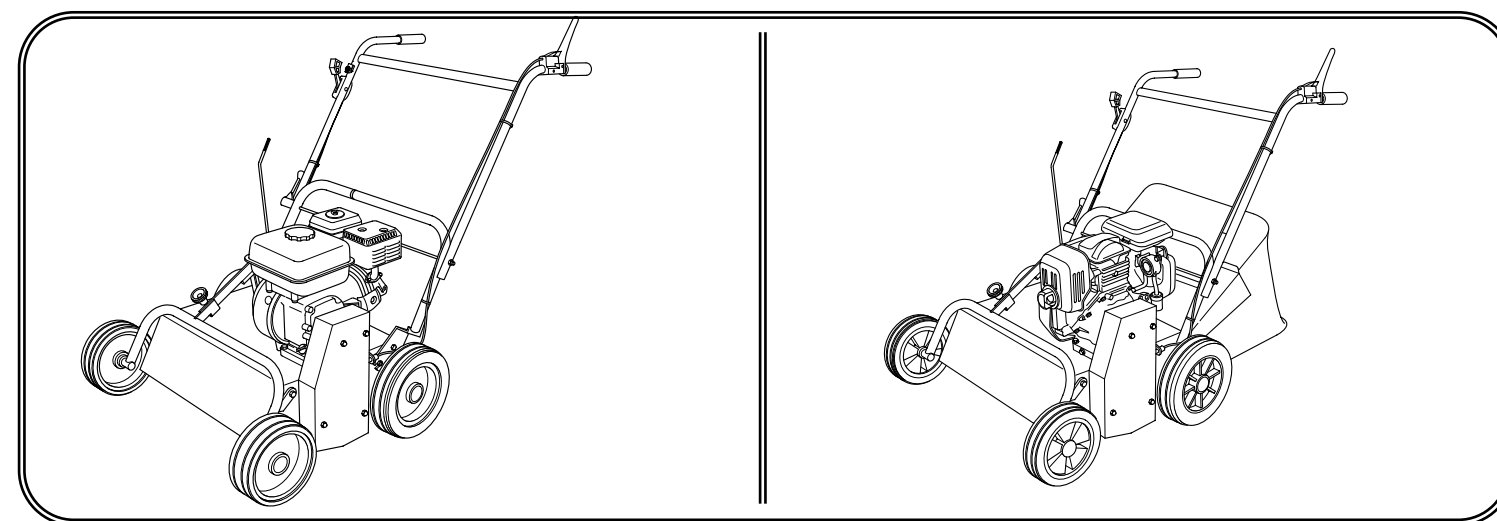
- 1- Вес
- 2- Уровень звукового давления
- 3- Уровень шума
- 4- Максимальный уровень вибрации
- 5- Справочная информация
- 6- Трансмиссия
- 7- Ширина обработки
- 8- Скорость вращения фрез
- 9- Тип фрезы
- 10- Глубина обработки
- 11- Регулировка высоты рукоятки
- 12- Задвижка

ДВИГАТЕЛЬ				
	Honda GC 135 4тактный - 3400 об/мин	Robin EX 13 4тактный - 3400 об/мин	Honda GX 160 bain huile 4тактный - 3400 об/мин	Robin EX 17 4тактный - 3400 об/мин
1	49 кг	49 кг	65 кг	65 кг
2	85 dBA	89,8 dBA	84,6 dBA	82 dBA
3	97,2 dBA	99 dBA	96,1 dBA	93,5 dBA
4	3,51 м/с ²	6,9 м/с ²	5,07 м/с ²	6,1 м/с ²
5	98/37/CE	89/336/CEE	2000/14/CE	
6	-Ремень с натяжным роликом сцепления. Сцепление включается рычагом с предохранителем на рукоятке.			
7	400 мм		500 мм	
8	2500 tr/mm		2500 tr/mm	
9	Ротор с 16 фиксированными лезвиями		Ротор с 28 подвижными лезвиями	
10	макс. 5 мм		макс. 5 мм	
11	НЕТ		ДА	
12	ДА		НЕТ	

СКАРИФИКАТОР



RU Инструкция по эксплуатации

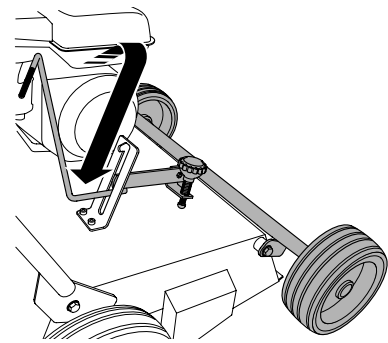


Прочтите инструкцию по эксплуатации. Ознакомьтесь с инструкциями по безопасности и с руководством по эксплуатации двигателя 100277. Также изучите работу машины и элементы управления перед использованием.

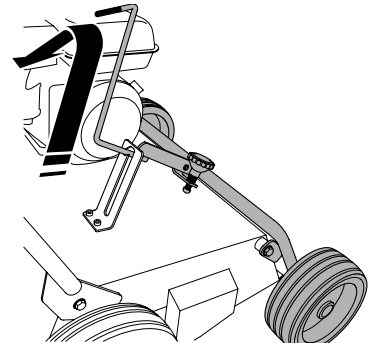
F ПОЛОЖЕНИЕ ФРЕЗЫ

100277
D 22-24

F1



F2



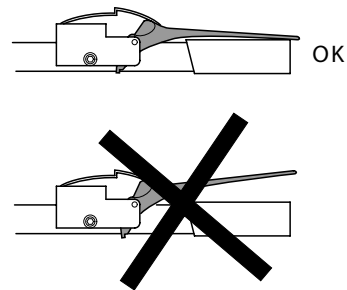
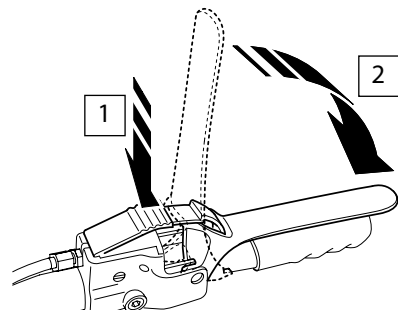
F1 Рабочее положение

Во время работы, если Вам необходимо пересекать дорожки, бордюры и т.п., отпустите рычаг сцепления и поднимите фрезу в транспортное положение, чтобы не зацепиться фрезой за камни и не повредить ножи.

F2 Транспортное положение

G ВКЛЮЧЕНИЕ ФРЕЗЫ

100277
D 15-22-24

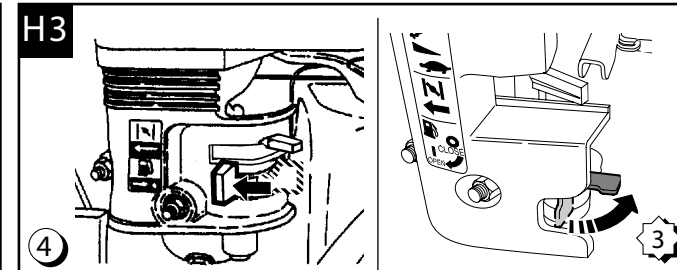
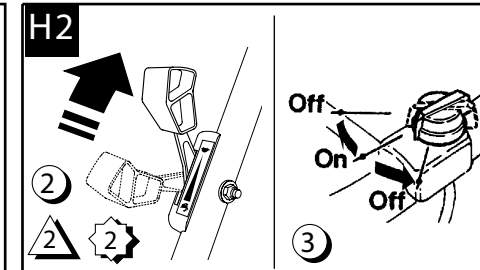
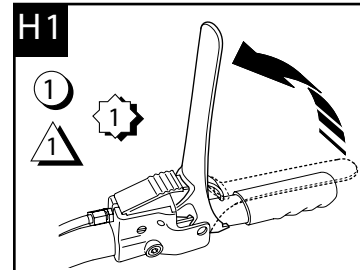


H ОСТАНОВКА

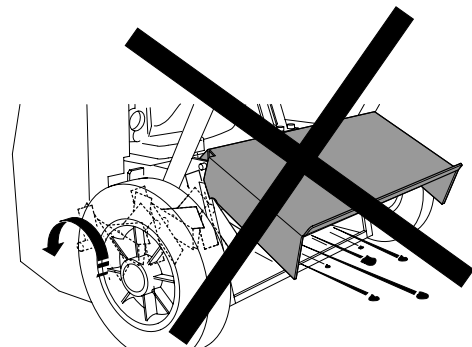
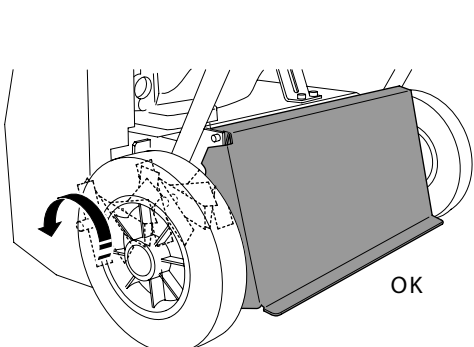
HONDA GX160

HONDA GC135

ROBIN EX13
ROBIN EX17

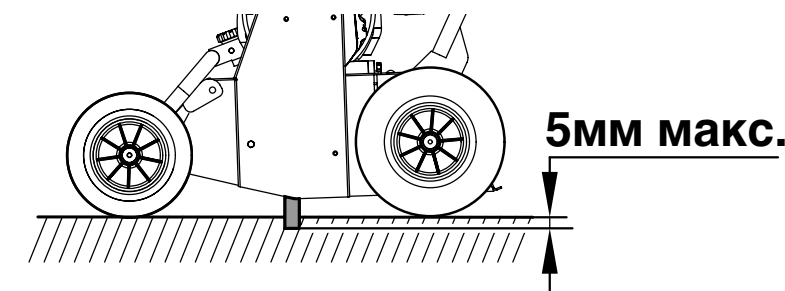
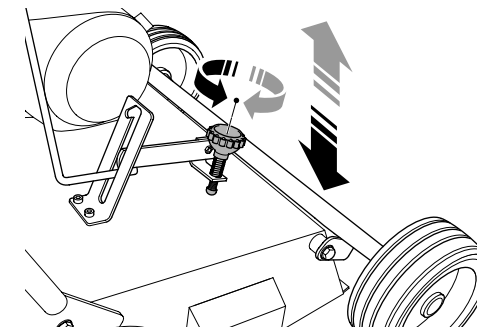


I РАБОТА БЕЗ ТРАВСОБОРНИКА



J РЕГУЛИРОВКА ГЛУБИНЫ ОБРАБОТКИ

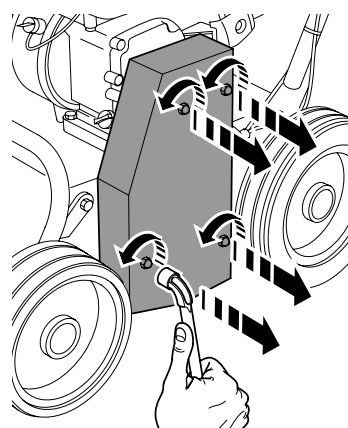
100277
D 24



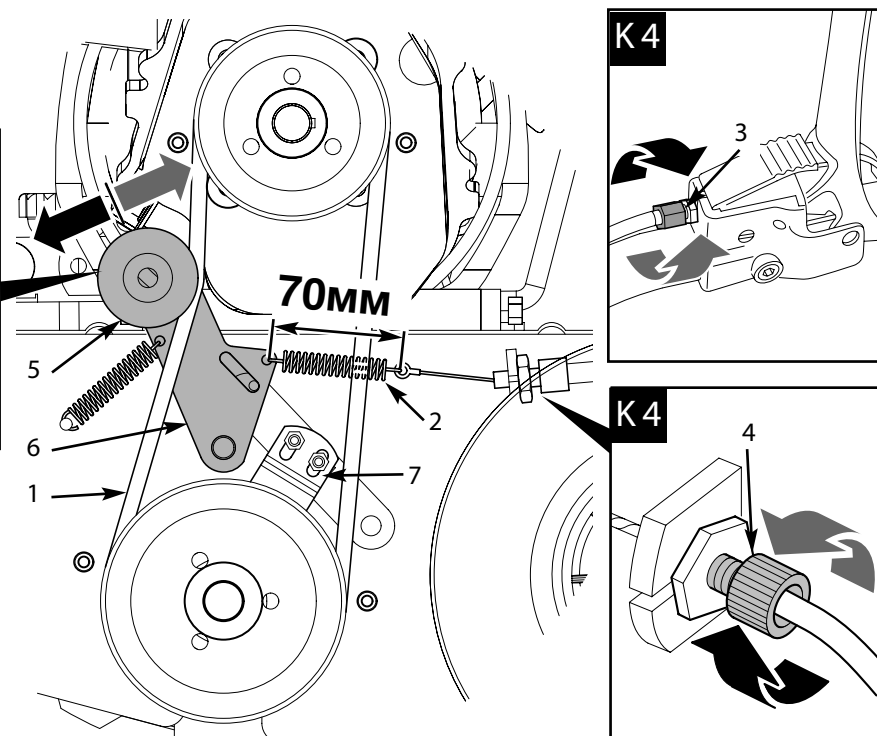
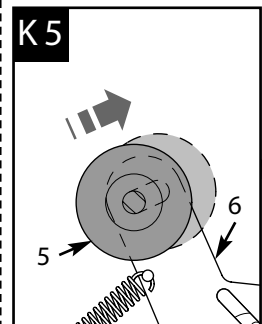
K РЕГУЛИРОВКА НАТЯЖЕНИЯ РЕМНЯ

100277
D 16-17-23

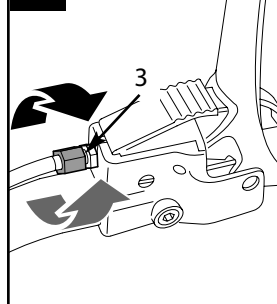
K2



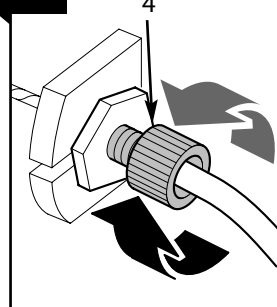
K5



K4



K4



K1 Отсоедините свечу зажигания (см. руководство по эксплуатации двигателя)

K2 Снимите кожух ремня.

K3 Задействуйте ремень 1 (см. G) и проверьте, чтобы длина пружины 2 составляла 70 мм.

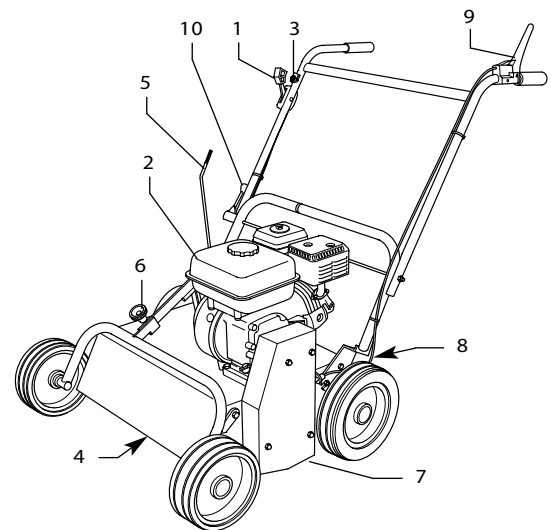
K4 Отрегулируйте ее при помощи винтов натяжения троса 3 и 4.

K5 Если нет достаточно места для регулировки K4 чтобы длину пружины 2 отрегулировать до уровня 70 мм., ослабьте ролик 5, и отодвиньте его назад в разъем кронштейна 6.

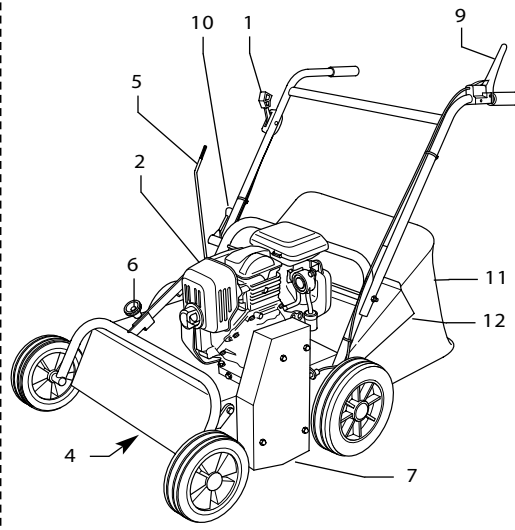
K6 Проверьте, чтобы ремень 1 отключается и блокиратор 7 находится в соприкосновении со шкивом в отключенном положении, и не соприкасается во включенном положении. Если нет, см. L

A ОПИСАНИЕ

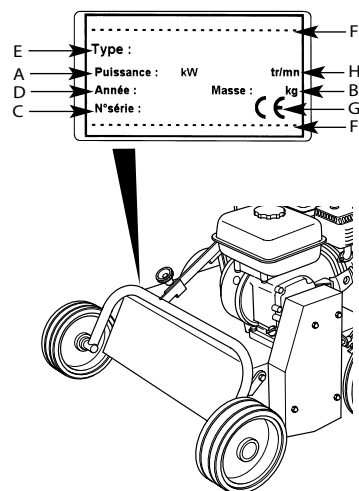
A1 Модель без травосборника



A2 Модель с травосборником



A3



A1 + A2

- 1 - Рукоятка газа
- 2 - Двигатель
- 4 - Вращающиеся фрезы
- 5 - Рычаг подъема фрезы
- 6 - Регулятор высоты фрезы
- 7 - Кожух ремня
- 9 - Рычаг привода фрезы
- 10 - Рычаг блокировки рукоятки

A1

- 3 - Выключатель On/Off (двигатель Honda GX 160).
- 8 - Регулятор рукоятки

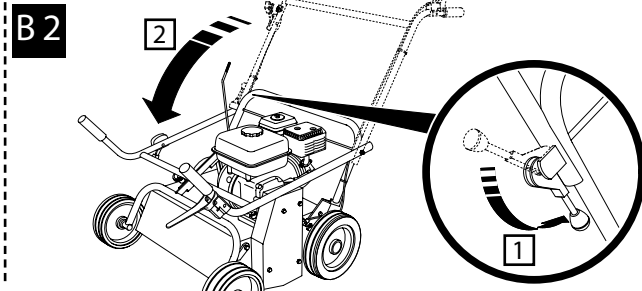
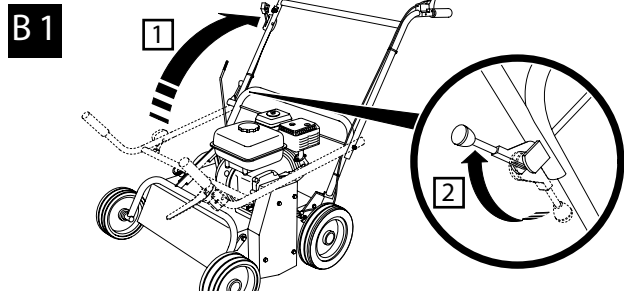
A2

- 11 - Травосборник
- 12 - Задвижка

A3 ИДЕНТИФИКАЦИОННАЯ ТАБЛИЧКА МАШИНЫ

- A Номинальная мощность
- B Вес в килограммах
- C Серийный номер
- D Год выпуска
- E Тип скарификатора
- F Название и адрес производителя
- G Идентификатор ЕС
- H Максимальное число оборотов двигателя

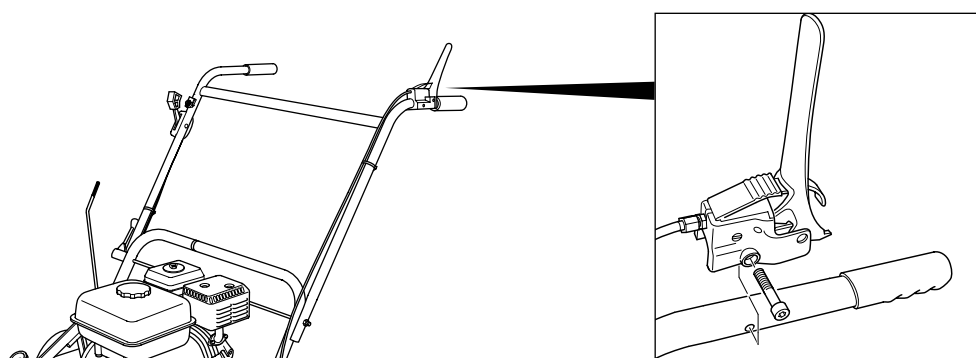
B ПОЛОЖЕНИЕ РУКОЯТОК



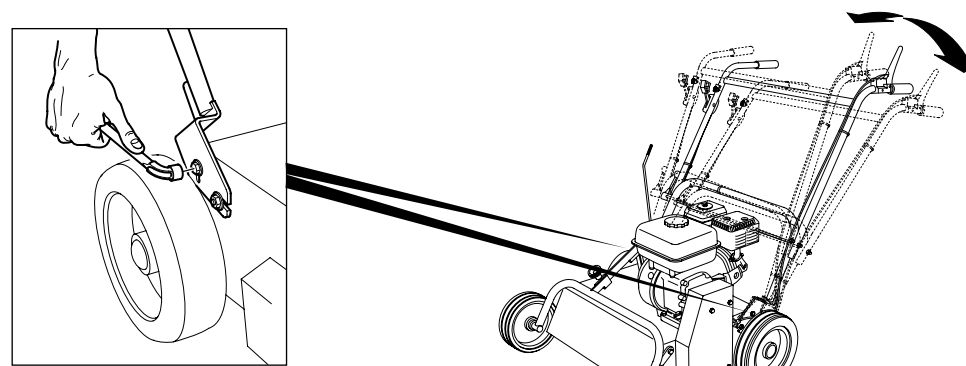
B1 Рабочее положение

B2 Положение для хранения и транспортировки

C УСТАНОВКА РЫЧАГА СЦЕПЛЕНИЯ



D РЕГУЛИРОВКА РУКОЯТКИ

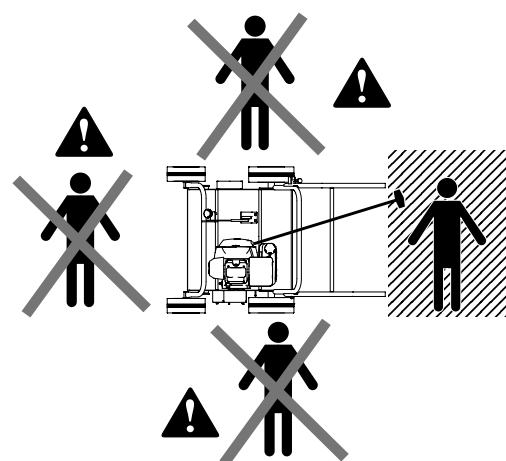


E ЗАПУСК

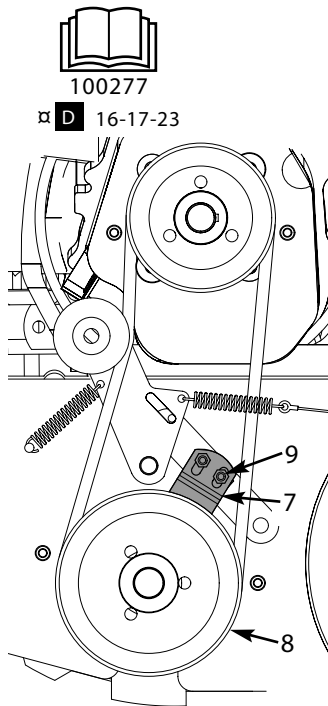
100277
5-12-13-15

Обозначение двигателя

- HONDA GX160
- ROBIN EX13
ROBIN EX17
- HONDA GC135

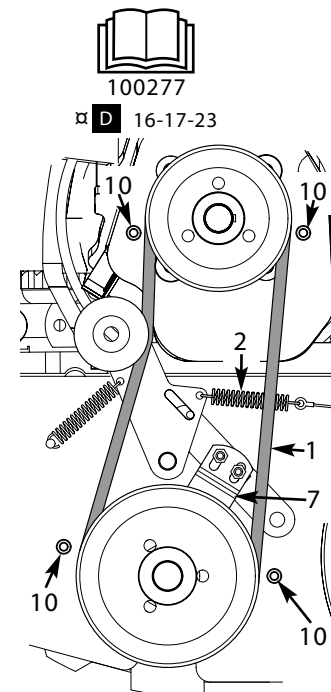


L РЕГУЛИРОВКА ТОРМОЗА



- L1** Отсоедините свечу зажигания (см. инструкции по эксплуатации двигателя) и снимите кожух (см. **K2**).
- L2** Во включенном положении тормоз 7 не должен касаться шкива 8.
- L3** В отключенном положении тормоз 7 должен соприкасаться со шкивом 8 и не должен позволять ему свободно вращаться.
- L4** Если вышеперечисленные требования не выполняются, ослабьте гайки 9 и отрегулируйте тормоз 7 в необходимое положение.

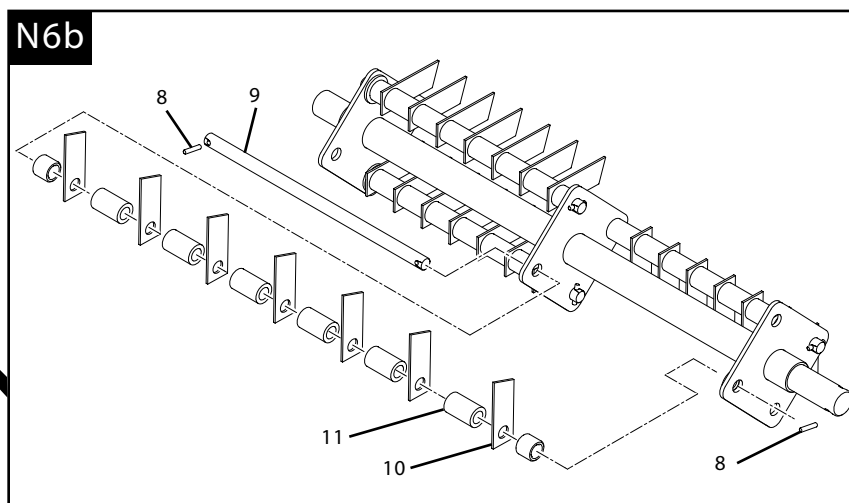
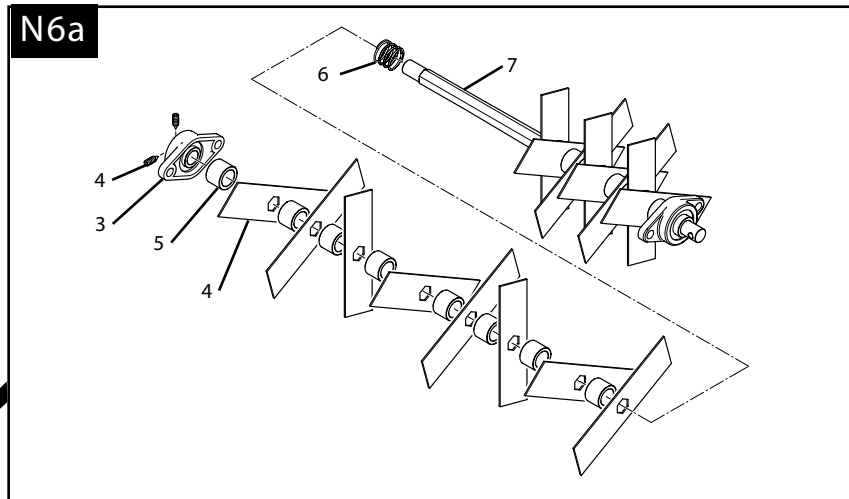
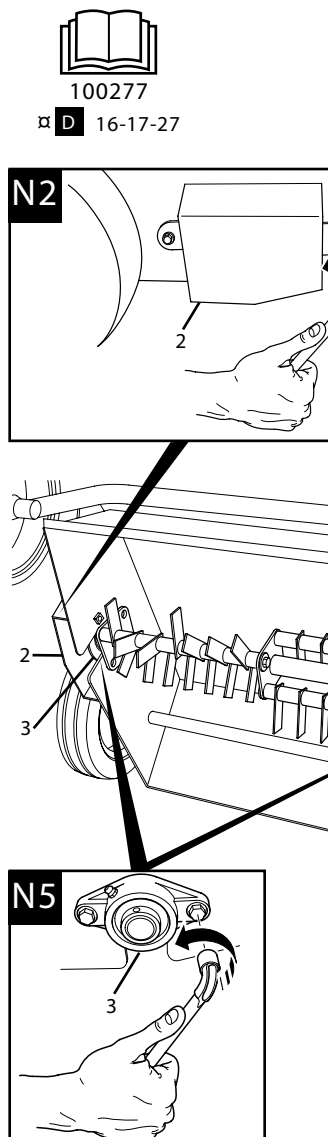
M ЗАМЕНА РЕМНЯ



- M1** Отсоедините свечу зажигания (см. руководство по эксплуатации двигателя) и снимите кожух ремня (см. **K2**).
- M2** Ослабьте петли кожуха 10, чтобы получить доступ к ремню 1.
- M3** Снимите ремень 1 и замените его на новый.
- M4** Проверьте длину пружины 2 (см. **K**) и положение тормоза 7 (см. **L**).

N ЗАМЕНА НОЖЕЙ

Перед запуском машины проверьте, чтобы ножи не были повреждены. Если Вы обнаружили повреждения, замените ножи на новые.



- N1** Отсоедините свечу зажигания (см. руководство по эксплуатации двигателя).
- N2** Снимите две крышки - 1 и 2 (см. **K2**).
- N3** Снимите ремень (см. **M**).
- N4** Наклоните машину назад.
- N5** Снимите подшипник и корпус 3.

N6a Открутите два винта 4 корпуса подшипника 3 на противоположной стороне шкива. Снимите подшипник и ножи 4, а также втулки 5. Замените поврежденные ножи. Не забывайте размещать втулки 5 или пружины 6 между ними. Каждый нож должен располагаться на 1/3 оборота предыдущего ножа. Установите корпус с подшипником 3 на вал 7 до упора. Затяните винты 4 корпуса подшипника 3.

N6b Снимите один из шплинтов 8. Сдвиньте вал 9 до поврежденного ножа (ножей). Замените ножи 10 и выполните сборку, размещая между каждым ножом втулку 11. Установите шплинт.

Повторите процедуру для каждого из 4 комплектов ножей.