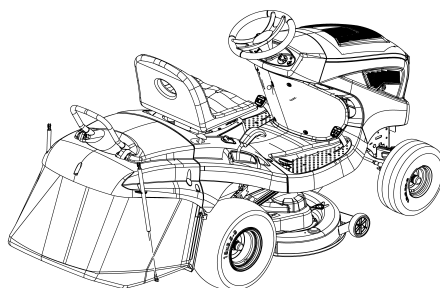
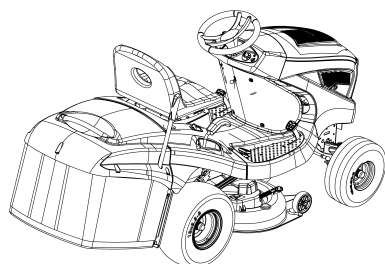
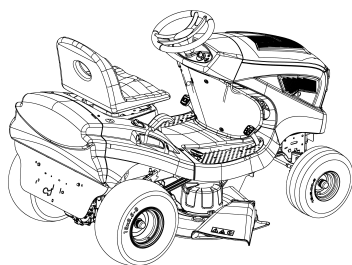


MONTAGEANLEITUNG RASENTRAKTOREN

Seitenauswurf
Heckauswurf 220 l
Heckauswurf 300 l



DK

SE

NO

FI

EE

LT

LV

BG

RU

UA

GR

MK

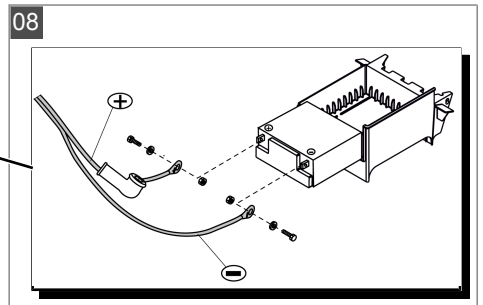
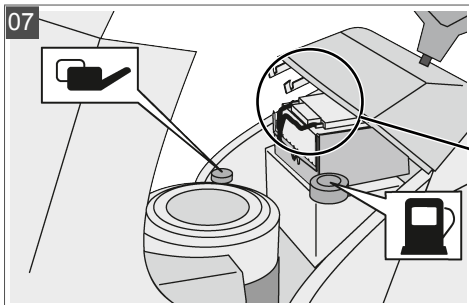
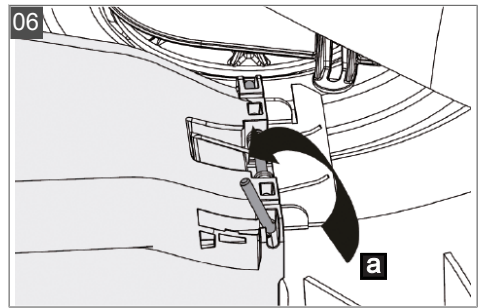
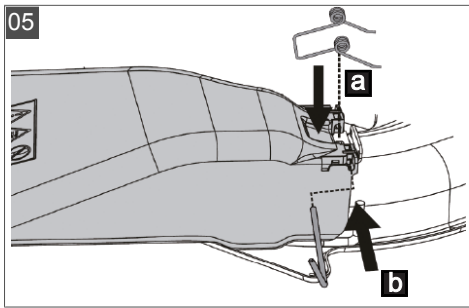
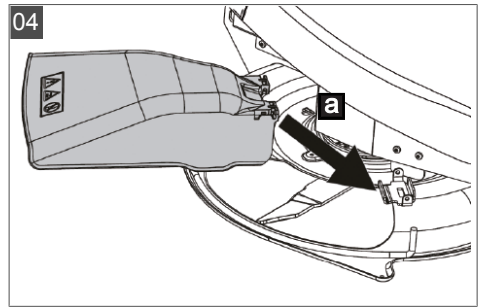
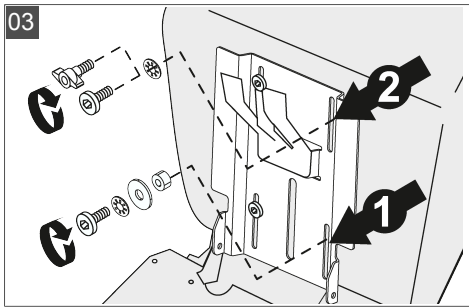
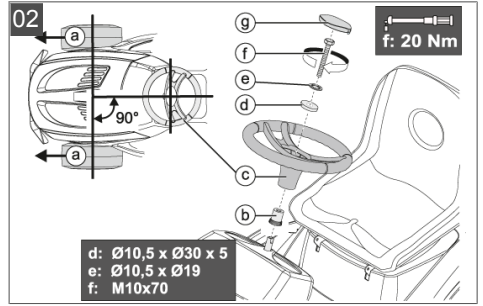
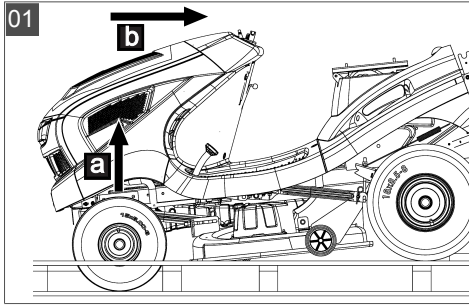
TR



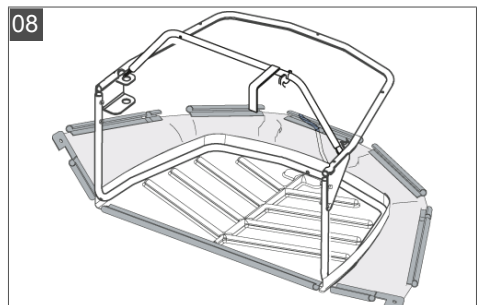
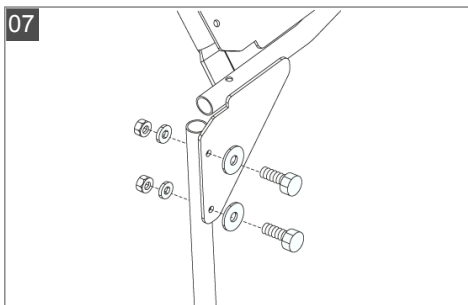
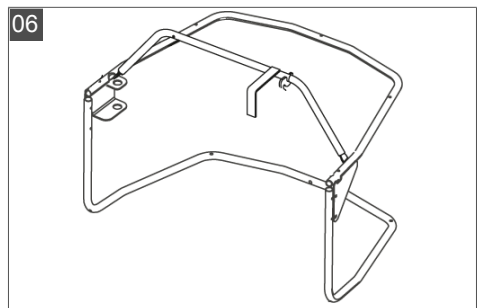
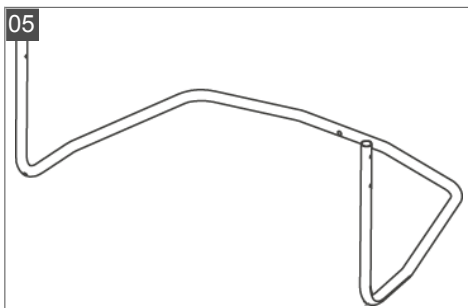
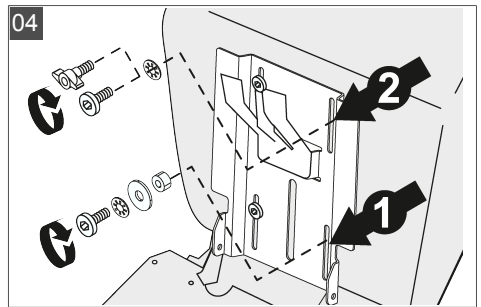
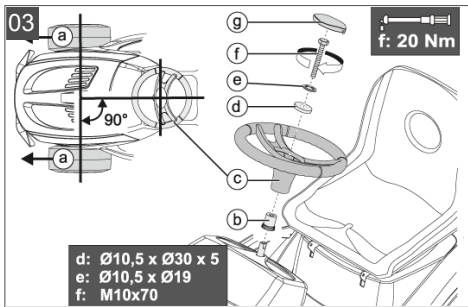
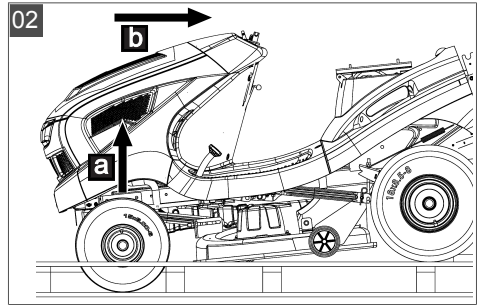
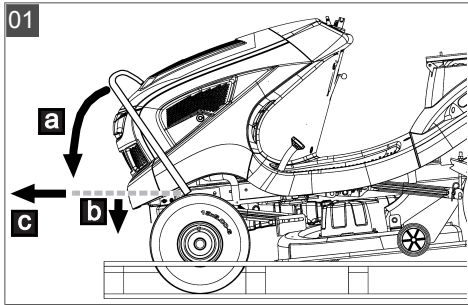
Inhaltsverzeichnis

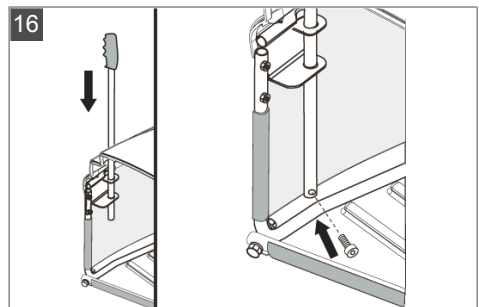
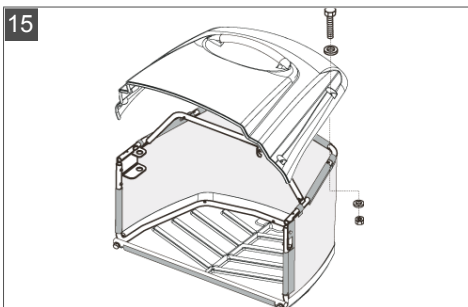
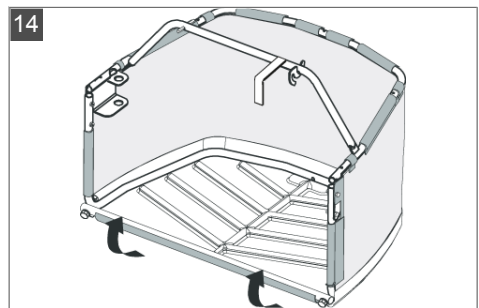
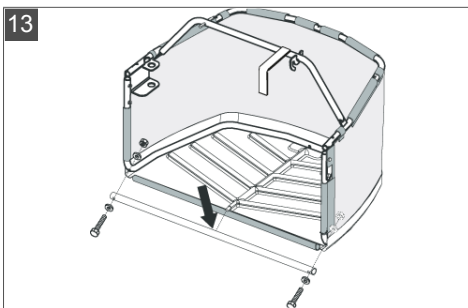
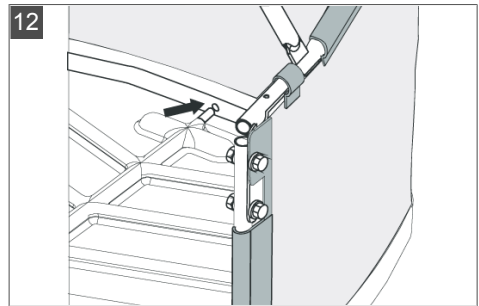
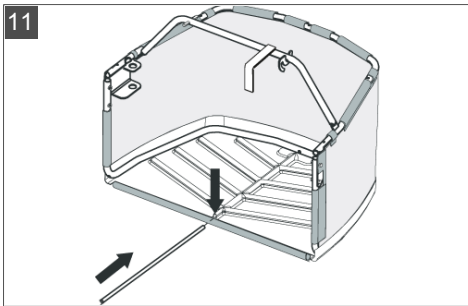
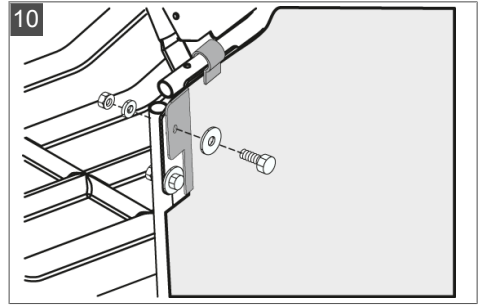
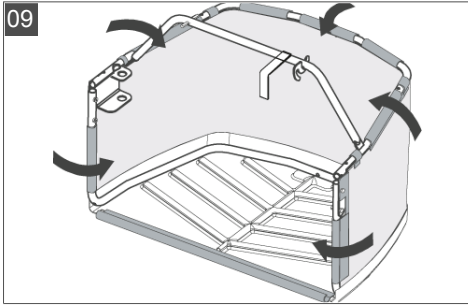
Dansk	F1
Svensk.....	F4
Norsk	F7
Suomi	G0
Eesti	G4
Lietuvių	G7
Latviešu	H1
български	H5
Русский	H9
Україна.....	I 3
Ελληνικά	I 7
Македонски	Ě.Í 1
Türkçe	Ě.Í 5

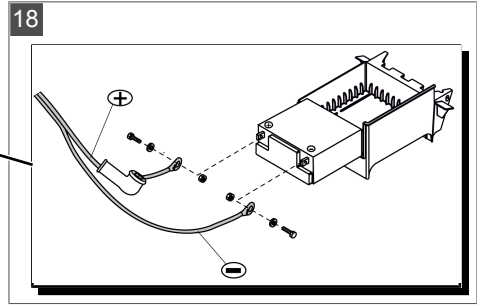
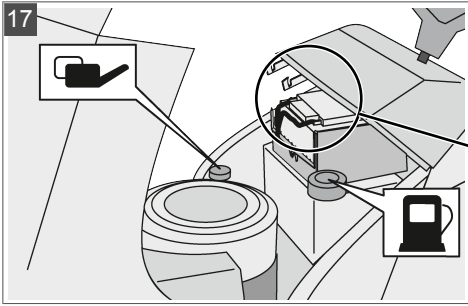
Rasentraktor Seitenauswurf



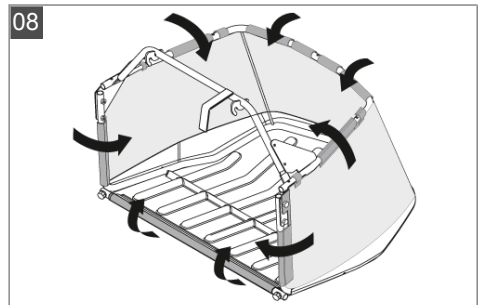
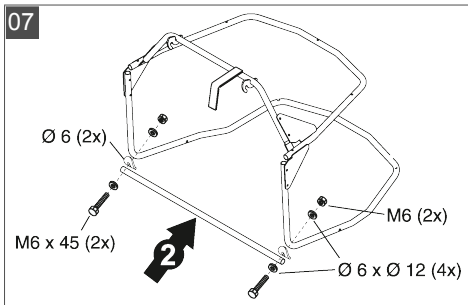
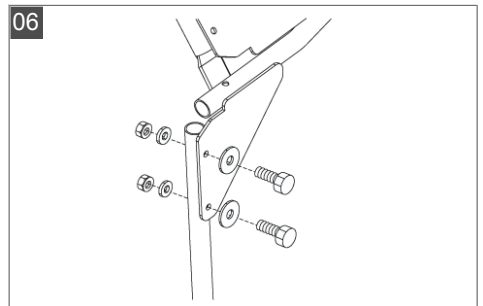
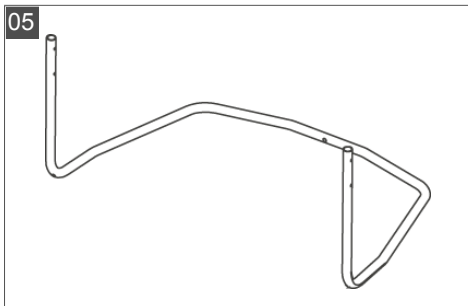
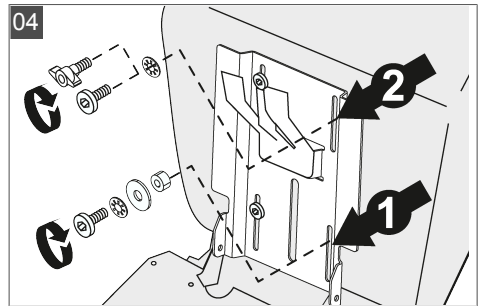
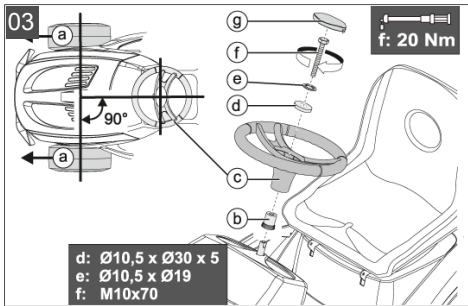
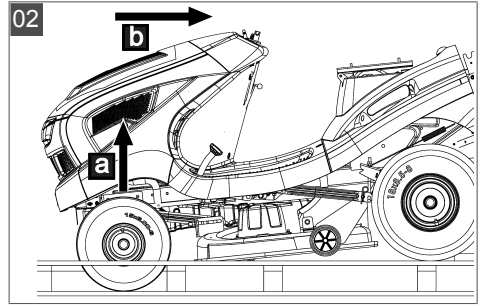
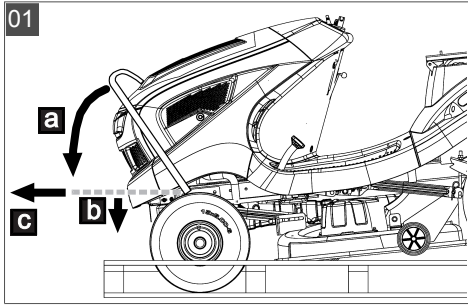
Rasentraktor Heckauswurf 220 I

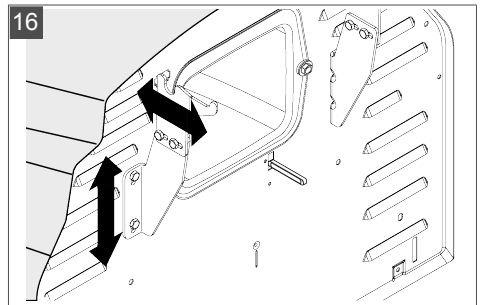
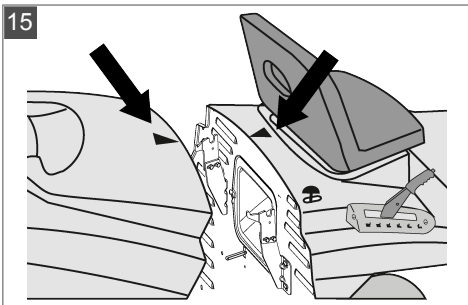
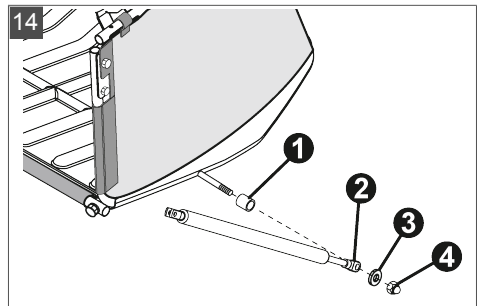
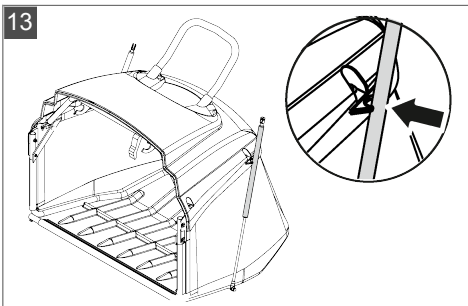
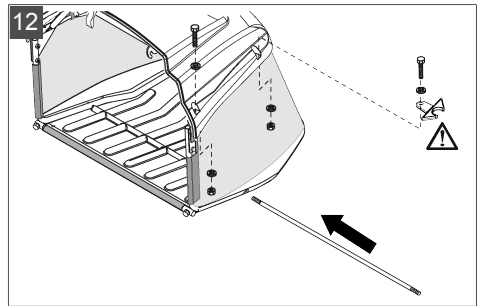
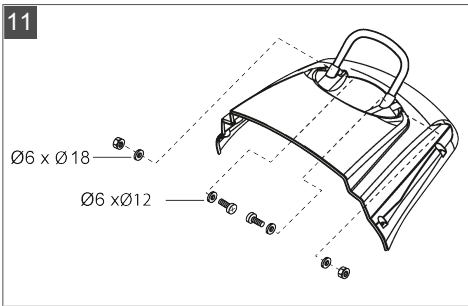
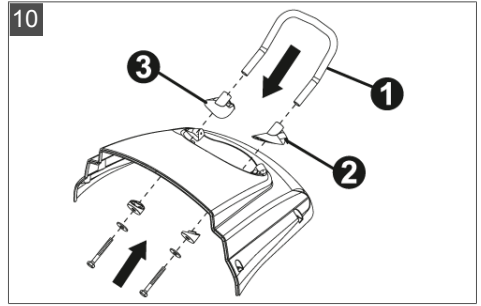
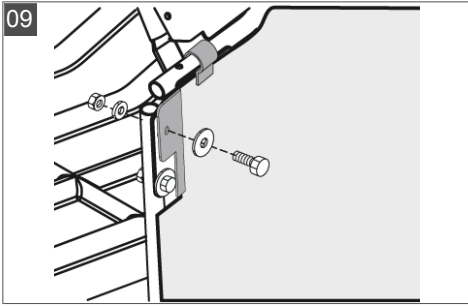


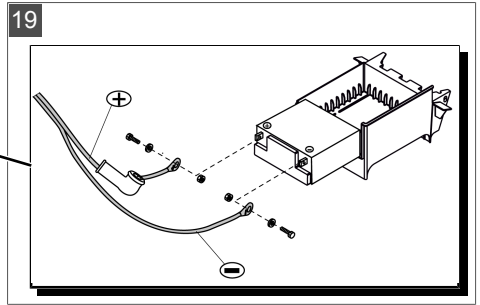
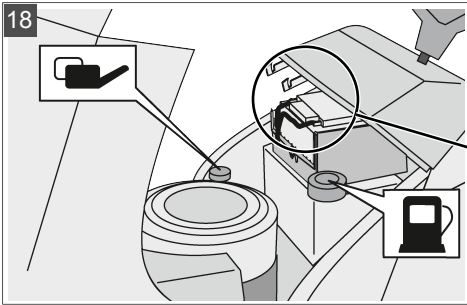
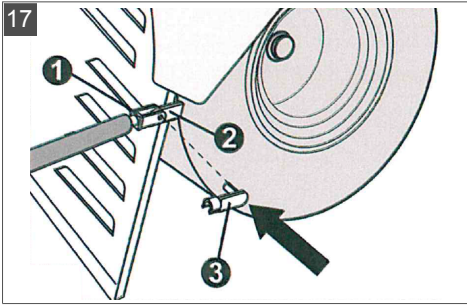




Rasentraktor Heckauswurf 300 I









OVERSÆTTELSE AF DEN ORIGINALE MONTERINGSVEJLEDNING

Indholdsfortegnelse

1	Om denne monteringsvejledning	F1
1.1	Symboler på forsiden	F1
1.2	Symboler og signalord	F1
2	Udpakning.....	F2
2.1	Plænetraktor sideudkast	F2
2.2	Plænetraktor bagudkast	F2
3	Montering.....	F2
3.1	Montering af rattet	F2
3.2	Montering af førersædet.....	F2
3.3	Montering af sideudkastskærmen (kun sideudkast).....	F2
3.4	Montering af græsboksen (kun bag- udkast 220 l).....	F3
3.5	Montering af græsboksen (kun bag- udkast 300 l).....	F3
3.6	Oliepåfyldning	F3
3.7	Indbygning af startbatteriet.....	F3

1 OM DENNE MONTERINGSVEJLEDNING

- Den tyske udgave er den originale monteringsvejledning. Alle andre sprog er oversættelser af den originale monteringsvejledning.
- Læs denne monteringsvejledning omhyggeligt, før du monterer plænetraktoren, og udfør alt monteringsarbejde samvittighedsfuldt. Hvis du er i tvivl om noget ved monteringen, bedes du henvende dig til en specialforhandler eller producenten.
- Overhold plænetraktorens brugsanvisning, når du betjener plænetraktoren.
- Opbevar monteringsvejledningen til senere brug, og giv den videre til en senere bruger.
- Læs og overhold sikkerhedsanvisningerne og advarslerne i denne monteringsvejledning.
- Plænetrakterne leveres i forskellige udstyrsvarianter. Bemærk, at billederne kan afvige en smule fra originalen. Hvis du har problemer med at forstå beskrivelserne, bedes du henvende dig til et serviceværksted eller producenten.

1.1 Symboler på forsiden

Symbol	Betydning
	Læs denne monteringsvejledning omhyggeligt igennem, før du monterer plænetraktoren, og udfør alt monteringsarbejde omhyggeligt. Hvis du er i tvivl om noget ved monteringen, bedes du henvende dig til forhandleren eller producenten.
	Monteringsvejledning
	Brug ikke det benzindrevne apparat i nærheden af åben ild eller varmekilder.

1.2 Symboler og signalord



FARE!

Indikerer en umiddelbar farlig situation, som, hvis den ikke undgås, er livsfarlig eller medfører alvorlige kvæstelser.



ADVARSEL!

Indikerer en potentiel farlig situation, som, hvis den ikke undgås, kan være livsfarlig eller medføre alvorlige kvæstelser.



FORSIGTIG!

Indikerer en potentiel farlig situation, som, hvis den ikke undgås, kan medføre mindre eller moderate kvæstelser.

OBS!

Indikerer en situation, som, hvis den ikke undgås, kan medføre tingsskade.



BEMÆRK

Specielle anvisninger, der gør dig i stand til at forstå og håndtere maskinen bedre.

2 UDPAKNING

Plænetraktoren leveres på en solid træpalle.

2.1 Plænetraktor sideudkast

1. Stil pallen på et vandret underlag, når du pakker traktoren ud.
2. Fjern medfølgende dele og emballagematerialet.
3. Tag søm og skruer ud af brættet, eller bøj dem med en hammer, så de ikke beskadiger dækkene.
4. Løft traktoren ud af pallen med forhjulene (01/a).
5. Skub traktoren bagud og ned af pallen (01/b).
6. Husk at sikre traktoren mod at rulle væk (f.eks. med stopklodser).

2.2 Plænetraktor bagudkast

1. Stil pallen på et vandret underlag, når du pakker traktoren ud.
2. Fjern bøjljen på græsboksen:
 - Drej bøjljen ned i vandret position (01/a).
 - Tryk bøjljen ned med et let tryk for at løsne den fra låsen (01/b).
 - Tag bøjljen vandret ud fortil (01/c).
3. Fjern medfølgende dele og emballagematerialet.
4. Tag søm og skruer ud af brættet, eller bøj dem med en hammer, så de ikke beskadiger dækkene.
5. Løft traktoren ud af pallen med forhjulene (02/a).
6. Skub traktoren bagud og ned af pallen (02/b).
7. Husk at sikre traktoren mod at rulle væk (f.eks. med stopklodser).

3 MONTERING



ADVARSEL!

Fare ved ufuldstændig montering!

Plænetraktoren må ikke betjenes, før den er monteret fuldstændigt!

Udfør alt monteringsarbejde, der beskrives i monteringsvejledningen. Hvis du er i tvivl, skal du spørge en fagmand, om plænetraktoren er korrekt monteret, før du tager den i brug.

Kontrollér, at alle sikkerheds- og beskyttelsesanordninger er tilstede og fungerer!

Før traktoren kan tages i brug iht. betjeningsvejledningen, skal følgende monteringsarbejde udføres korrekt:

- Montering af rattet

- Montering af førersædet
- Montering af sideudkastskærmen på klippepladen*
- Montering af græsboksen**
- Indbygning af startbatteriet
- Påfyldning af olie.

*: kun sideudkast **: kun bagudkast

3.1 Montering af rattet

Sideudkast: se figur 02,

bagudkast: se figur 03.

1. Ret forhjulene ind til fremadkørsel (a).
2. Sæt spændemuffen (b) på ratstammen.
3. Sæt rattet (c) på spændemuffen.
Bemærk: Sørg for, at egeren peger hen mod føreren.
4. Sæt skiven (d) og fjederskiven (e) i.
5. Fastgør rattet (c) med sekskantbolten (f).
Bemærk: Spænd bolten med et moment på 20 Nm + 5. Brug momentnøgle.
6. Sæt afdækningen (g) på.

3.2 Montering af førersædet

Sideudkast: se figur 03,

bagudkast: se figur 04.

1. Sæt førersædet på.
2. Skru de to vingskruer (2) i de forreste to gevind på sædet.
3. Skru de to unbrakoskruer (1) i de bagerste to gevind på sædet.

3.3 Montering af sideudkastskærmen (kun sideudkast)



ADVARSEL!

Fare i tilfælde af manglende eller beskadiget sideudkastskærm.

Plænetraktoren må kun anvendes, hvis skærmen til sideudkastet er monteret. Hvis den ikke er monteret, er det forbudt at bruge plænetraktoren, da der er risiko for at komme i kontakt med klippeværkets knive. En beskyttet beskyttelsesanordning skal omgående udskiftes med en original reservedel.

1. Hold sideudkastskærmen ind mod klippeværkets udkaståbning (04/a).
2. Anbring fjederen på sideudkastskærmen og klippeværket (05/a).
3. Fastgør fjederen og sideudkastskærmen med en sikringsstift (05/b).
4. Lås sikringsstiften (06/a).

3.4 Montering af græsboksen (kun bagudkast 220 l)

1. Monter græsboksen i den rækkefølge, der er vist på figur 05 til 16.

3.5 Montering af græsboksen (kun bagudkast 300 l)

1. Monter græsboksen i den rækkefølge, der er vist på figur 05 til 14.
2. Indstil græsboksens holdere, så:
 - græsboksen ligger helt ind mod traktorhuset uden mellemrum (16).
 - markeringerne på græsboksen og traktorhuset peger mod hinanden (15).
3. Anbring gastrykdæmperens lås på traktorhuset (17).

3.6 Oliepåfyldning

Sideudkast: se figur 07,

bagudkast: se figur 17 (220 l), figur 18 (300 l).

OBS!

Risiko for motorskader!

Motoren leveres uden olie. Motoren ødelægges, hvis den tages i brug uden olie.

- Før du tager plænetraktoren i brug første gang, skal der fyldes olie på! Følg motorproducentens vejledning!

Brug en tragt eller et påfyldningsrør, når der fyldes olie på, så der ikke spildes olie på motoren, huset eller jorden.

1. Skru dækslet af oliepåfyldningsstudsens.
2. Fyld olie på, indtil oliestanden ligger mellem MIN og MAX på oliemålepinden.
Bemærk: Overopfild ikke motoren! Påfyldningsmængde: se motorproducentens vejledning.
3. Skru dækslet på oliepåfyldningsstudsens igen.

3.7 Indbygning af startbatteriet

Sideudkast: se figur 08,

bagudkast: se figur 18 (220 l), figur 19 (300 l).

Plænetraktoren leveres med startbatteri.

Holderen til startbatteriet findes under motorhjelm.

Startbatteriet er altid opladet fra fabrikken.



ADVARSEL!

Fare ved forkert håndtering af startbatteriet.

Vær opmærksom på følgende punkter for at undgå risici, der kan opstå, hvis batteriet håndteres forkert!

- Startbatteriet må ikke opbevares i nærheden af åben ild, må ikke brændes eller stilles på radiatorer. Fare for eksplosion.
- Om vinteren skal startbatteriet opbevares i et køligt, tørt rum (10 – 15 °C). Batteriet må helst ikke opbevares ved temperaturer under frysepunktet.
- Lad ikke batteriet stå i længere tid uden at være ladet op. Hvis startbatteriet ikke benyttes over et længere tidsrum, skal det lades op med en egnet oplader.
- Ødelæg ikke startbatteriet. Elektrolytten (svovlsyre) ætser hud og tøj og skal straks vaskes af med rigeligt vand.
- Hold startbatteriet rent. Må kun tørres af med en tør klud. Der må ikke bruges vand, benzin, fortynder eller lignende!
- Hold tilslutningspolerne rene, og smør dem med polfedt.
- Kortslut ikke tilslutningspolerne.



FORSIGTIG!

Fare for kortslutning!

For at undgå kortslutning skal minuskablet (-) altid tages af batteriet først og sættes på til sidst!

Træk altid tændingsnøglen ud, når du arbejder på batteriet!

1. Træk tændingsnøglen ud.
2. Åbn motorhjelm.
3. Forbind batteriets kabler med batteriets tilslutningspoler.



BEMÆRK

Overhold polariteten:

- Rød klemme = pluspol (+)
- Sort klemme = minuspol (-)

ÖVERSÄTTNING AV MONTERINGSANVISNINGEN I ORIGINAL

Innehållsförteckning

1	Om denna monteringsanvisning	F4
1.1	Symbol på titelsida	F4
1.2	Teckenförklaring och signalord	F4
2	Uppackning	F4
2.1	Sidoutkast på åkgräsklipparen	F5
2.2	Bakutkast på åkgräsklipparen	F5
3	Montering	F5
3.1	Montera ratten	F5
3.2	Montera förarsitsen	F5
3.3	Montera locket till sidoutkastet (endast sidoutkast)	F5
3.4	Montera gräsuppsamlaren (endast bakutkast 220 l)	F6
3.5	Montera gräsuppsamlaren (endast bakutkast 300 l)	F6
3.6	Fylla på olja	F6
3.7	Montera startmotorns batteri	F6

1 OM DENNA MONTERINGSANVISNING

- Den tyska versionen utgör originalmonteringsanvisningen. Alla andra språkversioner är översättningar av originalbruksanvisningen.
- Läs noggrant igenom denna monteringsanvisning innan åkgräsklipparen monteras och genomför alla monteringsarbeten med omsorg. Vänd dig med frågor eller oklarheter till en fackhandel eller till tillverkaren.
- Iaktta bruksanvisningen för åkgräsklipparen inför drift.
- Förvara monteringsanvisningen för användningen och överlåt den även till nästa användare.
- Läs och beakta säkerhets- och varningsanvisningar i denna bruksanvisning.
- Åkgräsklipparna levereras i olika utrustningsvarianter. Observera att bilder kan avvika något från originalet. Vänd dig till en fackverkstad eller tillverkaren om du får några svårigheter med att förstå beskrivningarna.

1.1 Symbol på titelsida

Symbol	Betydelse
	Läs noggrant igenom denna monteringsanvisning innan åkgräsklipparen monteras och genomför alla monteringsarbeten med omsorg. Vänd dig med frågor eller oklarheter till en fackhandel eller till tillverkaren.
	Monteringsanvisning
	Använd inte bensinredskap i närheten av öppen eld eller värmekällor.

1.2 Teckenförklaring och signalord



FARA!

Anger en omedelbart farlig situation, som om den inte undviks, kan leda till dödsfall eller svåra personskador.



VARNING!

Anger en potentiellt farlig situation, som om den inte undviks, kan leda till dödsfall eller svåra personskador.



OBSERVERA!

Anger en potentiellt farlig situation, som om den inte undviks, kan leda till mindre eller medelsvåra personskador.

OBS!

Anger en situation, som om den inte undviks, kan leda till materiella skador.



ANMÄRKNING

Speciella anvisningar för bättre förståelse och handhavande.

2 UPPACKNING

Åkgräsklipparen levereras på en solid träpall.

2.1 Sidoutkast på åkgräsklipparen

1. Ställ pallen på vågrätt underlag för upppackning.
2. Ta undan de medföljande delarna och förpackningsmaterialet.
3. Ta bort spik och skruvar ur brädan eller bocka ned dem med en hammare så att de inte kan skada däcken.
4. Lyft upp åkgräsklipparens framhjul ur lastpal-len (01/a).
5. Skjut åkgräsklipparen bakåt ur pallen (01/b).
6. Säkra åkgräsklipparen mot att rulla iväg (t.ex. med underläggskilar).

2.2 Bakutkast på åkgräsklipparen

1. Ställ pallen på vågrätt underlag för upppackning.
2. Ta bort bygel-n för gräsups-samlaren:
 - Vrid bygel-n nedåt till vågrätt läge (01/a).
 - Tryck ned bygel-n med lätt tryck tills den lossnar ur spärrläget (01/b).
 - Ta ut bygel-n framåt i vågrätt läge (01/c).
3. Ta undan de medföljande delarna och förpackningsmaterialet.
4. Ta bort spik och skruvar ur brädan eller bocka ned dem med en hammare så att de inte kan skada däcken.
5. Lyft upp åkgräsklipparens framhjul ur lastpal-len (02/a).
6. Skjut åkgräsklipparen bakåt ur pallen (02/b).
7. Säkra åkgräsklipparen mot att rulla iväg (t.ex. med underläggskilar).

3 MONTERING



VARNING!

Faror p.g.a. ofullständig montering!

Åkgräsklipparen får inte användas förrän den är komplett monterad!

Genomför alla monteringsarbeten som beskrivs i monteringsanvisningen. Fråga i tveksamma fall en fackman om monteringen har utförts korrekt innan maskinen tas i bruk!

Kontrollera alla säkerhets- och skyddsanordningar så att de finns och är funktionsdugliga!

Innan åkgräsklipparen, enligt beskrivningen i bruksanvisningen, kan tas i drift måste följande monteringsarbeten ha genomförts:

- Montera ratten
- Montera förarsitsen
- Montera locket till sidoutkastet på klipp-plåten*
- Montera gräsups-samlaren**
- Montera startmotorns batteri
- Fyll på olja.

*: endast sidoutkast, **: endast bakutkast

3.1 Montera ratten

Sidoutkast: se bild 02,

Bakutkast: se bild 03.

1. Sätt framhjulen rakt i färdriktningen (a).
2. Sätt spärrhylsan (b) på styrstäng-n.
3. Sätt ratten (c) på spärrhylsan.
Anmärkning: Ge akt på positionen, ekern ska peka mot föraren.
4. Sätt in skivan (d) och tallriksfjäder-n (e).
5. Fäst ratten (c) med sexkantskruven (f).
Anmärkning: Beakta åtdragningsmomentet på 20 Nm + 5. Använd en momentnyckel.
6. Sätt på skyddslocket (g).

3.2 Montera förarsitsen

Sidoutkast: se bild 03,

Bakutkast: se bild 04.

1. Sätt på förarsitsen.
2. Skruva fast de båda vingskruvarna (2) i de båda främre gängorna på sitsen.
3. Skruva fast båda insexskruvar (1) i de båda bakre gängorna på sitsen.

3.3 Montera locket till sidoutkastet (endast sidoutkast)



VARNING!

Faror vid uteblivet eller skadat lock till sidoutkast.

Åkgräsklipparen får endast användas om locket till sidoutkast är monterat. Om det inte är monterat är det inte tillåtet att använda åkgräsklipparen, eftersom det finns risk för kontakt med klippanordningens knivar. En skadad skyddsanordning ska omgående bytas ut mot en original-reservdel.

1. Håll locket till sidoutkastet mot klippanordningens utkastöppning (04/a).

- Häng in fjädern vid locket till sidoutkastet och klippanordningen (05/a).
- Fixera fjädern och locket till sidoutkastet med ett säkringsstift (05/b).
- Spärr säkringsstiftet (06/a).

3.4 Montera gräsupsamlaren

(endast bakutkast 220 I)

- Montera gräsupsamlaren i den följd som beskrivs i bilderna 05 till 16.

3.5 Montera gräsupsamlaren

(endast bakutkast 300 I)

- Montera gräsupsamlaren i den följd som beskrivs i bilderna 05 till 14.
- Ställ in hållarmarna till gräsupsamlaren så att
 - gräsupsamlaren ligger emot gräsklipparens kåpa när den hängs in utan att en spalt bildas (16)
 - markeringarna på gräsupsamlaren och gräsklipparens kåpa är justerade mot varandra (15)
- Montera spärren för gastrycksdämparen på gräsklipparens kåpa (17).

3.6 Fylla på olja

Sidoutkast: se bild 07,

Bakutkast: se bild 17 (220 I), bild 18 (300 I).

OBS!

Risk för motorskador!

Motorn är utan olja vid leveransen. Motorn förstörs om den tas i drift utan olja.

- Innan gräsklipparen tas i drift för första gången ska motorn fyllas med olja. Beakta motortillverkarens anvisning.

Använd en tratt eller ett påfyllningsrör för påfyllning av olja så att ingen olja spills på motorn, huset eller marken.

- Skruva av locket från påfyllningsröret.
- Fyll på olja tills oljenivån visas mellan MIN och MAX på oljestickan.
Anmärkning: Överfyll inte motorn! Fyllningsmängd: se motortillverkarens anvisningar.
- Skruva på locket på påfyllningsröret.

3.7 Montera startmotorns batteri

Sidoutkast: se bild 08,

Bakutkast: se bild 18 (220 I), bild 19 (300 I).

I åkgräsklipparens leveransomfång ingår ett startbatteri.

Hållaren till startbatteriet finns under motorhuven. Startbatteriet är alltid laddat vid leverans från fabrik.



VARNING!

Fara vid felaktig hantering av startbatteriet!

Beakta följande punkter för att undvika faror som skulle kunna uppstå vid felaktig hantering av batteriet!

- Startbatteriet får inte förvaras i omedelbar närhet av eld eller brännas eller ställas på värmeelement. Det föreligger explosionsrisk.
- Förvara startbatteriet för vinterförvaring i ett svalt och torrt utrymme (10 – 15°C). Temperaturer under fryspunkten bör undvikas vid magasineringen.
- Lämna inte startbatteriet oladdat under långa tider. Om startbatteriet inte har använts under en längre tid bör det laddas upp med en lämplig laddare.
- Förstör inte startbatteriet. Elektrolyten (svavelsyra) orsakar frätskador på hud och kläder – tvätta genast av med mycket vatten.
- Håll startmotorns batteri rent. Torka av endast med en torr trasa. Använd inte vatten, bensin, förtunningsmedel eller liknande!
- Håll anslutningspolerna rena och fetta in dem med polfett.
- Kortslut inte anslutningspolerna.



OBSERVERA!

Risk för kortslutning!

Dra alltid av minuskabeln (-) först från batteriet och anslut det sist för att undvika kortslutning!

Ta alltid ur tändningsnyckeln vid arbeten på batteriet!

- Ta ur tändningsnyckeln.
- Öppna motorhuven.
- Anslut batterikabeln till batteriets anslutningspoler.



ANMÄRKNING

Observera polariteten:

- röd terminal = pluspol (+)
- svart terminal = minuspol (-)

OVERSETTELSE AV DEN ORIGINALE MONTERINGSANVISNINGEN

Innhold

1	Om denne monteringsanvisningen	F7
1.1	Symboler på tittelsiden	F7
1.2	Tegnforklaringer og signalord	F7
2	Utpakking	F8
2.1	Plentraktor med sideutkast	F8
2.2	Plentraktor med bakutkast	F8
3	Montering	F8
3.1	Monter rattet	F8
3.2	Monter førerasetet	F8
3.3	Monter sideutkastluken (kun sideutkast)	F8
3.4	Monter gressoppsamleren (kun bakutkast 220 l)	F9
3.5	Monter gressoppsamleren (kun bakutkast 300 l)	F9
3.6	Fylling av olje	F9
3.7	Montering av startbatteri	F9

1 OM DENNE MONTERINGSANVISNINGEN

- Den tyske versjonen er den originale monteringsanvisningen. Alle andre språkutgaver er oversettelse av den originale monteringsanvisningen.
- Før plentraktoren monteres skal du lese grundig gjennom denne monteringsanvisningen, og alle monteringsarbeider skal utføres nøyaktig. Ved spørsmål eller tvil knyttet til monteringen kan du spørre en forhandler eller produsenten.
- Følg plentraktorens bruksanvisning ved drift av plentraktoren.
- Du skal oppbevare monteringsanvisningen for fremtidig bruk og også gi denne videre til senere brukere.
- Les og følg sikkerhets- og varselhenvisingene i denne monteringsanvisningen.
- Plentraktoren leveres i forskjellige utstyrsvarianter. Vær oppmerksom på at bildene kan avvike litt fra originalen. Hvis du har problemer med å forstå beskrivelsene, henvend deg til et fagverksted eller produsenten.

1.1 Symboler på tittelsiden

Symbol	Betydning
	Før gressklipperen med kjøresetet monteres skal du lese grundig gjennom denne monteringsanvisningen, og alle monteringsarbeider skal utføres nøyaktig. Ved spørsmål eller tvil knyttet til monteringen kan du spørre en forhandler eller produsenten.
	Monteringsveiledning
	Ikke bruk det bensindrevne apparatet i nærheten av åpen ild eller varmekilder.

1.2 Tegnforklaringer og signalord



FARE!

Viser til en umiddelbart farlig situasjon som fører til død eller alvorlige personskader hvis den ikke unngås.



ADVARSEL!

Viser til en potensielt farlig situasjon som kan føre til død eller alvorlige personskader hvis den ikke unngås.



FORSIKTIG!

Viser til en potensielt farlig situasjon som kan føre til mindre eller moderate personskader hvis den ikke unngås.

ADVARSEL!

Viser til en potensielt farlig situasjon som kan føre til materielle skader hvis den ikke unngås.



MERK

Spesiell informasjon for bedre forståelighet og håndtering.

2 UTPAKKING

Plenraktoren leveres på en solid pall av tre.

2.1 Plenraktor med sideutkast

1. Ved utpakking settes pallen på et vannrett underlag.
2. Fjern vedlagte deler og emballasjematerialer.
3. Fjern spikre og skruer fra brettet, eller slå inn disse med hammer slik at dekkene ikke kan skades.
4. Hev traktoren med forhjulene fra pallen (01/a).
5. Skyv traktoren bakover fra pallen (01/b).
6. Sikre traktoren mot å rulle vekk (f.eks. med hjulklosser).

2.2 Plenraktor med bakutkast

1. Ved utpakking settes pallen på et vannrett underlag.
2. Fjern bøylen til gressoppsamleren:
 - Vri bøylen ned i vannrett posisjon (01/a).
 - Trykk bøylen ned ved å trykke lett slik at den løsner fra låsen (01/b).
 - Ta bøylen ut vannrett forover (01/c).
3. Fjern vedlagte deler og emballasjematerialer.
4. Fjern spikre og skruer fra brettet, eller slå inn disse med hammer slik at dekkene ikke kan skades.
5. Hev traktoren med forhjulene fra pallen (02/a).
6. Skyv traktoren bakover fra pallen (02/b).
7. Sikre traktoren mot å rulle vekk (f.eks. med hjulklosser).

3 MONTERING



ADVARSEL!

Fare på grunn av ufullstendig montering!

Plenraktoren må ikke drives før den er komplett montert.

Utfør alle monteringsarbeidene beskrevet i monteringsanvisningen. Spør en fagmann om monteringen er riktig utført hvis du er i tvil før oppstart.

Kontroller om alle sikkerhets- og verneinnretninger er på plass og fungerer!

Før plenraktoren kan tas i drift, slik det er beskrevet i bruksanvisningen, må følgende monteringsarbeider være utført på vellykket vis:

- Monter rattet
- Monter førerasetet
- Monter sideutkastluken på klippeplaten*
- Monter gressoppsamleren**
- Montering av startbatteri
- Fyll på olje.

*: kun sideutkast, **: kun bakutkast

3.1 Monter rattet

Sideutkast: se bilde 02,
bakutkast: se bilde 03.

1. Still forhjulene rett i kjøreretningen (a).
2. Sett spennhylsen (b) på rattstammen.
3. Sett rattet (c) på spennhylsen.
Merk: Vær oppmerksom på posisjonen, eken skal peke mot føreren.
4. Sett i skiven (d) og delerfjæren (e).
5. Fest rattet (c) med sekskantskruen (f).
Merk: Bruk tiltrekingsmomentet på 20 Nm + 5. Bruk en momentnøkkel.
6. Sett på dekselet (g).

3.2 Monter førerasetet

Sideutkast: se bilde 03,
bakutkast: se bilde 04.

1. Sett på førerasetet.
2. Begge vingeskruene (2) skrues fast i de to gjengene foran på setet.
3. Begge de innvendige sekskantskruene (1) skrues fast i de to gjengene bak på setet.

3.3 Monter sideutkastluken (kun sideutkast)



ADVARSEL!

Fare som følge av manglende eller skadet sideutkastluke.

Plenraktoren må bare drives når sideutkastluken til sideutkastet er montert. Når den ikke er montert, er drift ikke tillatt fordi det er fare for å nå knivene i klippeaggregatet. En skadet verneinnretning skal straks skiftes ut med en original reservedel.

1. Hold sideutkastluken på utkaståpningen til klippeaggregatet (04/a).
2. Heng fjæren på sideutkastluken og klippeaggregatet (05/a).

3. Fjæren og sideutkastluken sikres med sikringsstift (05/b).
4. Lås sikringsstiften (06/a).

3.4 Monter gressoppsamleren (kun bakutkast 220 l)

1. Monter gressoppsamleren i rekkefølgen som vises på bildene 05 til 16.

3.5 Monter gressoppsamleren (kun bakutkast 300 l)

1. Monter gressoppsamleren i rekkefølgen som vises på bildene 05 til 14.
2. Holdearmene til gressoppsamleren stilles inn slik at:
 - Gressoppsamleren ligger på traktorhuset uten noen spalte når den henges på (16).
 - Markeringene på gressoppsamleren og traktorhuset er rettet mot hverandre (15).
3. Låsen til gasstrykkdemperen føres på traktorhuset (17).

3.6 Fylling av olje

Sideutkast: se bilde 07,

bakutkast: se bilde 17 (220 l), bilde 18 (300 l).

ADVARSEL!

Fare for motorskader!

Motor er uten olje ved leveringen. Motoren ødelegges dersom den settes i drift uten olje.

- Før førstegangs idriftsettelse må motoren fylles med olje! Følg bruksanvisningen fra motorprodusenten for dette!

Bruk trakt eller fyllerør til å fylle på olje slik at du ikke tømmer olje på motoren, huset eller bakken.

1. Skru hetten av oljepåfyllingsstussen.
2. Fyll på olje til oljenivået kan avleses mellom MIN og MAX på oljepeilepinnen.
Merk: Ikke fyll på for mye på motoren! Påfyllingsmengde: se veiledningen fra motorprodusenten.
3. Skru hetten på oljepåfyllingsstusser.

3.7 Montering av startbatteri

Sideutkast: se bilde 08,

bakutkast: se bilde 18 (220 l), bilde 19 (300 l).

Startbatteriet inkluderes i leveransen av plentraktoren.

Holderen til startbatteriet befinner seg under motordekslet.

Normalt er startbatteriet ladet fra fabrikk.



ADVARSEL!

Fare pga. feil håndtering av startbatteriet!

For å unngå farer som kan oppstå ved feil håndtering av batteriet, ta hensyn til de følgende punkter!

- Startbatteriet må ikke lagres, brukes eller settes bort i umiddelbar nærhet av åpen ild. Det er fare for eksplosjon.
- Oppbevar startbatteriet til vinterlagring i et kaldt, tørt rom (10 - 15 °C). Unngå temperaturer under frysepunktet under lagring.
- La startbatteriet ikke stå et lengre tidsrom uladd. Hvis startbatteriet ikke skal brukes over en lengre periode, skal det lades med en egnet lader.
- Du må ikke ødelegge startbatteriet. Elektrolytten (svovelsyre) forårsaker etsninger på hud og klær – vask umiddelbart med rikelige mengder vann.
- Hold startbatteriet rent. Tørk bare av med en tørr klut. Bruk ikke vann, bensin, fortynningsmiddel eller liknende for dette!
- Hold tilkoblingspolene rene og smør dem med polfett.
- Du må ikke kortslutte tilkoblingspolene.



FORSIKTIG!

Kortslutningsfare!

For å unngå en kortslutning ta alltid først minuskabelen (-) av batteriet, og klem dem alltid på som siste.

Trekk alltid ut tenningsnøkkelen ved arbeider på batteriet.

1. Trekk ut tenningsnøkkelen.
2. Åpne motordekslet.
3. Koble batterikabelen på batteriets tilkoblingspoler.



MERK

Overhold polaritet:

- rød klemme = plusspol (+)
- svart klemme = minuspol (-)

ALKUPERÄISEN KÄYTTÖOHJEEN KÄÄNNÖS

Sisällysluettelo

1	Tietoa tästä asennusohjeesta.....	G0
1.1	Otsikkosivun symbolit.....	G0
1.2	Merkkien selitykset ja huomiosanat ...	G0
2	Pakkauksesta purkaminen.....	G1
2.1	Sivulle heittävä ajoleikkuri.....	G1
2.2	Taakse heittävä ajoleikkuri.....	G1
3	Asennus.....	G1
3.1	Ohjauspyörän asennus.....	G1
3.2	Kuljettajanistuimen asennus.....	G1
3.3	Sivuheittotorven luukun asennus (vain sivulle heittävät mallit).....	G2
3.4	Ruohonkeruulaatikon asennus (vain taakse heittävä 220 l:n malli).....	G2
3.5	Ruohonkeruulaatikon asennus (vain taakse heittävä 300 l:n malli).....	G2
3.6	Öljyn täyttäminen.....	G2
3.7	Käynnistysakun asennus.....	G2

1 TIETOA TÄSTÄ ASENNUSOHJEESTA

- Saksankielinen versio on alkuperäinen asennusohje. Kaikki muut kieliversiot ovat alkuperäisen asennusohjeen käännöksiä.
- Lue asennusohje huolellisesti ennen ajoleikkurin asentamista ja suorita kaikki asennustyöt huolellisesti. Jos sinulla on asennusta koskevia kysymyksiä, ota yhteyttä erikoisliikkeeseen tai valmistajaan.
- Noudata ajoleikkuria käyttäessäsi ajoleikkurin käyttöohjetta.
- Säilytä asennusohje tulevia tarpeita varten ja luovuta se laitteen mukana seuraavalla käyttäjälle.
- Lue asennusohjeeseen sisältyvät turvallisuusohjeet ja noudata niitä.
- Ajoleikkureihin on saatavana eri varusteluja. Huomaa, että ajoleikkurisi ei välttämättä ole aivan samanlainen kuin kuvissa. Jos sinulla on vaikeuksia kuvausten tulkitsemisessä, ota yhteyttä pätevään huoltokorjaamoon tai valmistajaan.

1.1 Otsikkosivun symbolit

Symboli	Merkitys
	Lue asennusohje huolellisesti ennen ajoleikkurin asentamista ja suorita kaikki asennustyöt huolellisesti. Jos sinulla on asennusta koskevia kysymyksiä, ota yhteyttä erikoisliikkeeseen tai valmistajaan.
	Asennusohje
	Älä käytä bensiinillä toimivaa laitetta avotulen tai lämmönlähteiden läheisyydessä.

1.2 Merkkien selitykset ja huomiosanat



VAARA!

Tarkoittaa välittömän vaaran aiheuttavaa tilannetta, joka aiheuttaa kuoleman tai vakavan loukkaantumisen, jos sitä ei vältetä.



VAROITUS!

Tarkoittaa mahdollisesti vaarallista tilannetta, joka voi aiheuttaa kuoleman tai vakavan loukkaantumisen, jos sitä ei vältetä.



VARO!

Tarkoittaa mahdollisesti vaarallista tilannetta, joka voi aiheuttaa lievän tai keski-vaikkeen loukkaantumisen, jos sitä ei vältetä.

HUOMAUTUS!

Tarkoittaa tilannetta, joka voi aiheuttaa aineellisia vahinkoja, jos sitä ei vältetä.



HUOMAUTUS

Lisätietoja laitteesta ja sen käytöstä.

2 PAKKAUKSESTA PURKAMINEN

Ajoleikkuri toimitetaan tukevalle kuormalavalle pakattuna.

2.1 Sivulle heittävä ajoleikkuri

1. Sijoita kuormalava vaakasuoralle alustalle purkamista varten.
2. Poista irralliset pakkausyksiköt ja pakkausmateriaali.
3. Poista naulat ja ruuvit laudasta tai lyö se varalla ympäri varoen kuitenkin vaurioittamasta renkaita.
4. Nosta leikkurin etupyörät irti kuormalavasta (01/a).
5. Työnnä leikkuri takaperin pois kuormalavalta (01/a).
6. Estä leikkurin liikkuminen paikaltaan (esim. aluskiiloin).

2.2 Taakse heittävä ajoleikkuri

1. Sijoita kuormalava vaakasuoralle alustalle purkamista varten.
2. Ruohonkeruulaatikon kaaren poistaminen:
 - Taita kaari alas vaakasuoraan asentoon (01/a).
 - Paina kaarta kevyesti alaspäin, jotta se vapautuu lukituksestaan (01/b).
 - Poista kaari vetämällä sitä vaakasuorassa eteenpäin (01/c).
3. Poista irralliset pakkausyksiköt ja pakkausmateriaali.
4. Poista naulat ja ruuvit laudasta tai lyö se varalla ympäri varoen kuitenkin vaurioittamasta renkaita.
5. Nosta traktorin etupyörät pois kuormalavalta (02/a).
6. Työnnä leikkuri taaksepäin pois kuormalavalta (02/a).
7. Estä leikkurin liikkuminen paikaltaan (esim. aluskiiloin).

3 ASENNUS



VAROITUS!

Puutteellisen asennuksen aiheuttama loukkaantumisvaara!

Ajoleikkuria ei saa käyttää ennen kuin se on täysin valmiiksi asennettu!

Suurita kaikki asennusohjeessa kuvatut asennusvaiheet. Jos olet epävarma, pyydä ennen laitteen käyttöönottoa ammattilaisen arvio siitä, onko asennus suoritettu oikein!

Varmista, että kaikki turvalaitteet ja suojukset ovat paikallaan ja toimivat asianmukaisesti!

Ennen kuin ajoleikkurin voi ottaa käyttöön käyttöohjeen mukaisesti, on suoritettava seuraavat asennustyöt:

- Ohjauspyörän asennus
- Kuljettajanistuimen asennus
- sivuheittotorven luukun asennus leikkuulevyyt*
- ruohonkeruulaatikon asennus**
- Käynnistysakun asennus
- Lisää öljyä.

* Vain sivulle heittävät mallit, ** vain taakse heittävät mallit

3.1 Ohjauspyörän asennus

Sivulle heittävät mallit: kuva 02, taakse heittävät mallit: kuva 03.

1. Käännä etupyörät suoraan ajoasentoon (a).
2. Laita kiristysholkki (b) ohjauspylväälle.
3. Laita ohjauspyörä (c) kiristysholkille.
Huomautus: Huomaa oikea asento: puolan on osoitettava kuljettajaa kohti.
4. Laita aluslevy (d) ja lautasjousi (e) paikalleen.
5. Kiinnitä ohjauspyörä (c) kuusioruuvilla (f).
Huomautus: Käytettävä kiristysmomentti on 20 Nm + 5. Käytä momenttiavainta.
6. Laita suojus (g) paikalleen.

3.2 Kuljettajanistuimen asennus

Sivulle heittävät mallit: kuva 03, taakse heittävät mallit: kuva 04.

1. Laita kuljettajanistuin paikalleen.
2. Kierrä kaksi siipiruuvia (2) istuimen etumaisiin kierreaukkoihin.
3. Kierrä kaksi kuusiokoloruuvia (1) istuimen takimmaisiiin kierreaukkoihin.

3.3 Sivuheittotorven luukun asennus (vain sivulle heittävät mallit)



VAROITUS!

Puuttuvan tai vaurioituneen sivuheittotorven luukun aiheuttamia vaaroja.

Ajoleikkuria saa käyttää vain, kun sivuheittotorven luukku on asennettu. Jos sitä ei ole asennettu, käyttö on kielletty, sillä silloin on leikkuukoneiston terät ovat liikaa esillä. Jos suojus vaurioituu, sen tilalle on vaihdettava välittömästi alkupe-
räisvaraosa.

1. Pidä sivuheittotorven luukku leikkuukoneiston heittoaukon kohdalla (04/a).
2. Ripusta jousi sivuheittotorveen ja leikkuukoneistoon (05/a).
3. Kiinnitä jousi ja sivuheittotorven luukku kääntösokalla (05/b).
4. Lukitse kääntösokka (06/a).

3.4 Ruohonkeruulaatikon asennus (vain taakse heittävä 220 l:n malli)

1. Asenna ruohonkeruulaatikko kuvien 05–16 mukaisessa järjestyksessä.

3.5 Ruohonkeruulaatikon asennus (vain taakse heittävä 300 l:n malli)

1. Asenna ruohonkeruulaatikko kuvien 05–14 mukaisessa järjestyksessä.
2. Säädä ruohonkeruulaatikon pidikkeet niin, että
 - paikallaan oleva ruohonkeruulaatikko vastaa tiiviisti ajoleikkurin runkoon (16)
 - ruohonkeruulaatikon ja ajoleikkurin rungon merkinnät ovat kohdakkain (15).
3. Kiinnitä painejousen vastakappale ajoleikkuriin runkoon (17).

3.6 Öljyn täyttäminen

Sivulle heittävät mallit: kuva 07, taakse heittävät mallit: kuva 17 (220 l) ja kuva 18 (300 l).

HUOMAUTUS!

Moottorivaurioiden vaara!

Moottorissa ei toimitustilassa ole öljyä. Moottori tuhoutuu, jos se otetaan käyttöön ilman öljyä.

- Ennen ensimmäistä käyttökertaa moottoriin on täytettävä öljyä! Noudata moottorivalmistajan ohjeita!

Käytä öljyn täyttämiseen sopivaa suppiloa tai täyttöputkea, jotta öljyä ei pääse roiskumaan moottoriin, koteloon tai maahan.

1. Kierrä öljyn täyttöistukan korkki auki.
2. Täytä öljyä, kunnes öljyn taso on öljytikun MIN- ja MAX-merkintöjen välissä.
Huomautus: Älä täytä moottoriin liikaa öljyä!
Täyttömäärä: ks. moottorivalmistajan ohje.
3. Kierrä korkki takaisin öljyn täyttöistukkaan.

3.7 Käynnistysakun asennus

Sivulle heittävät mallit: kuva 08, taakse heittävät mallit: kuva 18 (220 l) ja kuva 19 (300 l).

Käynnistysakku sisältyy ajoleikkurin toimitukseen. Käynnistysakun pidike on konepellin alla. Käynnistysakku on ladattu tehtaalla.



VAROITUS!

Käynnistysakun virheellisen käsittelyn aiheuttama vaara!

Akun virheellisestä käsittelystä aiheutuvien mahdollisten vaarojen välttämiseksi noudata seuraavia ohjeita!

- Käynnistysakkua ei saa säilyttää avotulen välittömässä läheisyydessä, eikä sitä saa polttaa palaa tai asettaa lämmityslaitteen päälle. Räjähdyksivaara.
- Varastoi käynnistysakku talvisäilytyksen ajaksi viileään, kuivaan paikkaan (+10–15 °C). Jäätymispistettä kylmempiä lämpötiloja on vältettävä varastoinnin aikana.
- Älä anna käynnistysakun olla pitkiä aikoja lataamattomana. Jos käynnistysakkua ei ole käytetty pitkään aikaan, se on ladattava sopivalla laturilla.
- Älä vaurioita käynnistysakkua. Elektrolyytti (rikkihappo) on syövyttävää – jos sitä pääsee iholle tai vaatteille, huuhtelee se välittömästi pois runsaalla vedellä.
- Pidä käynnistysakku puhtaana. Puhdista sitä vain kuivalla liinalla pyyhkimällä. Älä käytä puhdistamiseen vettä, bensiiniä, liuotetta tai muuta vastaavaa!
- Pidä navat puhtaina ja rasvaa ne napanarasvala.
- Älä kytke napoja oikosulkuun.



VARO!

Oikosulkuvaara!

Oikosulun välttämiseksi irrota aina ensin miinuskaapeli (–) akusta ja liitä se ensimmäisenä!

Poista avain aina virtalukosta akkua koskevien töiden ajaksi!

1. Poista avain virtalukosta.
2. Avaa konepelti.
3. Liitä akkukaapeli akun napoihin.



HUOMAUTUS

Ota huomioon napaisuus:

- punainen liitin = plusnapa (+)
- musta liitin = miinusnapa (–)

ALGUPÄRASE MONTAAŽIJUHENDI TÕLGE




Sisukord

1	Selle montaažijuhendi kohta.....	G4
1.1	Tiitellehel olevad sümbolid	G4
1.2	Sümbolite ja märksõnade seletus	G4
2	Lahtipakkimine	G4
2.1	Külgväljavisikega murutraktor	G4
2.2	Tagantväljavisikega murutraktor	G5
3	Monteerimine	G5
3.1	Rooli paigaldamine	G5
3.2	Juhiistme paigaldamine	G5
3.3	Külgväljavisikeklapi paigaldamine (ainult külgväljavisike korral)	G5
3.4	Murukoguri paigaldamine (ainult tagantväljavisikega, 220 l)	G6
3.5	Murukoguri paigaldamine (ainult tagantväljavisikega, 300 l)	G6
3.6	Õli lisamine	G6
3.7	Starteriaku paigaldamine	G6

1 SELLE MONTAAŽIJUHENDI KOHTA

- Saksakeelne versioon on algupärane montaažijuhend. Kõik teised keeleversioonid on algupärase montaažijuhendi tõlged.
- Lugege see montaažijuhend enne murutraktori monteerimist tähelepanelikult läbi ja tehke kõiki montaažitöid teadlikult. Kui teil on montaaži kohta küsimusi või kahtlusi, pöörduge edasimüüja või tootja poole.
- Järgige murutraktori kasutamisel murutraktori kasutusjuhendit.
- Hoidke montaažijuhend alles, et saaksite seda ka edaspidi lugeda, ning andke see edasi ka seadme järgmisele kasutajale.
- Lugege kindlasti selles montaažijuhendis olevaid ohutusjuhiseid ja hoiatusi.
- Murutraktoreid pakutakse eri varustusvariantidena. Arvestage, et pildid võivad originaalist veidi erineda. Kui teil tekib kirjeldustest arusaamisega raskusi, pöörduge mõnda töökotta või tootja poole.

1.1 Tiitellehel olevad sümbolid

Sümbol	Tähendus
	Lugege see montaažijuhend enne murutraktori monteerimist tähelepanelikult läbi ja tehke kõiki montaažitöid teadlikult. Kui teil on montaaži kohta küsimusi või kahtlusi, pöörduge edasimüüja või tootja poole.
	Montaažijuhend
	Ärge kasutage bensiiniseadet lahtise tule ega kuumusallikate läheduses.

1.2 Sümbolite ja märksõnade seletus

	OHT! Tähistab vahetult ohtlikku olukorda, mille eiramine toob kaasa surmava või raske vigastuse.
	HOIATUS! Tähistab võimalikku ohtlikku olukorda, mille eiramine võib tuua kaasa surmava või raske vigastuse.
	ETTEVAATUST! Tähistab võimalikku ohtlikku olukorda, mille eiramine võib tuua kaasa kerge või mõõduka vigastuse.
	TÄHELEPANU! Tähistab ohtlikku olukorda, mille eiramine võib tuua kaasa materiaalse kahju.
	MÄRKUS Erijuhised arusaamise ja käsitemise parandamiseks.

2 LAHTIPAKKIMINE

Murutraktor tarnitakse tugeval puitalusel.

2.1 Külgväljavisikega murutraktor

1. Pange alus lahtipakkimiseks horisontaalsele pinnale.

2. Eemaldage tarvikukomplekt ja pakkematerjalid.
3. Eemaldage lauast naelad ja kruvid või lööge need haamriga niiviisi sisse, et rehvid kahjustada ei saaks.
4. Tõstke traktor esiratastega aluselt maha (01/a).
5. Lükake traktor suunaga tahapoole aluselt maha (01/b).
6. Kindlustage traktor veeremise vastu (nt tõkis-kingadega).

2.2 Tagantväljavisakega murutraktor

1. Pange alus lahtipakkimiseks horisontaalsele pinnale.
2. Võtke murukoguris olev raam välja:
 - Keerake raam alla horisontaalsesse asendisse (01/a).
 - Lukustusest vabastamiseks vajutage raam kergelt alla (01/b).
 - Võtke raam horisontaalselt suunaga ette välja (01/c).
3. Eemaldage tarvikukomplekt ja pakkematerjalid.
4. Eemaldage lauast naelad ja kruvid või lööge need haamriga niiviisi sisse, et rehvid kahjustada ei saaks.
5. Tõstke traktor esiratastega aluselt maha (02/a).
6. Lükake traktor suunaga tahapoole aluselt maha (02/b).
7. Kindlustage traktor veeremise vastu (nt tõkis-kingadega).

3 MONTEERIMINE



HOIATUS!

Mittetäielik monteerimine on ohtlik!

Murutraktorit ei tohi kasutada, kui see pole täielikult monteeritud!

Tehke kõik montaažijuhendi kirjeldatud montaažitööd. Kahtluse korral küsige enne traktori kasutamist mõnelt spetsialistilt, kas montaaž on tehtud õigesti! Kontrollige kõigi kaitseadiste olemasolu ja toimimist!

Enne murutraktori kasutama hakkamist kooskõlas kasutusjuhendiga tuleb teha järgmised montaažitööd:

- Rooli paigaldamine

- Juhiistme paigaldamine
- külgväljavisakeklapi monteerimine niitmisplaadile*
- murukoguri paigaldamine**
- Starteriaku paigaldamine
- Lisage õli.

*: ainult külgväljavise **: ainult tagantväljavise

3.1 Rooli paigaldamine

Külgväljavise: vt joonist 02, tagantväljavise: vt joonist 03.

1. Sättige esirattad sõidusuunas otseasendisse (a).
2. Asetage kinnitushülss (b) roolisambale.
3. Asetage rooliratas (c) kinnitushülssile.
Märkus: Jälgige asendit, kodar peab näitama juhi suunas.
4. Paigaldage seib (d) ja taldrikvedru (e).
5. Kinnitage rooliratas (c) kuuskantkruviga (f).
Märkus: Järgige pingutusmomenti 20 Nm + 5. Kasutage momentvõtit.
6. Paigaldage kate (g).

3.2 Juhiistme paigaldamine

Külgväljavise: vt joonist 03, tagantväljavise: vt joonist 04.

1. Paigaldage juhiiste.
2. Keerake mõlemad tiibkruvid (2) istme esiosas olevasse kahte keermesavasse.
3. Keerake mõlemad sisekuuskantkruvid (1) istme tagaosas olevasse kahte keermesavasse.

3.3 Külgväljavisakeklapi paigaldamine (ainult külgväljavisake korral)



HOIATUS!

Puuduv või kahjustunud külgväljavisakeklapp põhjustab ohte.

Murutraktorit tohib kasutada ainult siis, kui on paigaldatud külgväljavisakeklapp. Kui seda ei ole paigaldatud, ei ole kasutamine lubatud, sest vastasel juhul on lõikemehhanismi teradega kokkupuutumise oht. Kahjustunud kaitseeadis tuleb kohe asendada originaalvaruosaga.

1. Hoidke külgväljavisakeklappi lõikemehhanismi väljavisakeavas (04/a).
2. Asetage külgväljavisakeklapile ja lõikemehhanismile vedru (05/a).

3. Kinnitage vedru ja külgväljaviskeklapp kinnitustihvtiga (05/b).
4. Lukustage kinnitustihvt (06/a).

3.4 Murukoguri paigaldamine (ainult tagantväljaviskega, 220 l)

1. Paigaldage murukogur joonistel 05 kuni 16 kujutatud järjekorras.

3.5 Murukoguri paigaldamine (ainult tagantväljaviskega, 300 l)

1. Paigaldage murukogur joonistel 05 kuni 14 kujutatud järjekorras.
2. Seadistage murukoguri hoidekonsoolid nii, et:
 - Murukogur on paigaldamisel ilma vaheta vastu traktorikere (16).
 - Murukoguril ja traktorikerel olevad märgistused on üksteisega joondatud (15).
3. Paigaldage gaasiamortisaatorite kinnitus traktorikerele (17).

3.6 Õli lisamine

Külgväljavise: vt joonist 07,

tagantväljavise: vt joonist 17 (220 l), joonis 18 (300 l).

TÄHELEPANU!

Mootorikahjustuste oht!

Mootor tarnitakse ilma õlita. Mootori kasutamisel ilma õlita saab mootor kahjustada.

- Enne esimest kasutamist tuleb mootorisse valada õli! Järgige selle juures mootori tootja juhendit!

Kasutage õli lisamiseks sobivat letrit või tähttoru, et õli ei satuks mootorile, korpusele või maha.

1. Keerake õlitäiteavalt kork maha.
2. Lisage õli, kuni õlitase on õlimõõtevardal tähiste MIN ja MAX vahel.

Märkus: Ärge valage mootoris liiga palju õli! Täitekogus: vt mootori tootja juhendit.

3. Keerake kork uuesti õlitäiteavale.

3.7 Starteriaku paigaldamine

Külgväljavise: vt joonist 08,

tagantväljavise: vt joonist 18 (220 l), joonis 19 (300 l).

Murutraktori tarnekomplektis on starteriaku.

Starteriaku hoidik asub mootorikatte all.

Starteriaku on tehases laetud.



HOIATUS!

Starteriaku vale käitlemine on ohtlik!

Aku vales käitlemisest tulenevate ohtude vältimiseks järgige allolevaid punkte!

- Starteriakut ei tohi hoida lahtise tule vahetus läheduses, põletada ega asetada küttekehadele. Plahvatusoht.
- Hoidke staateriakut talvel jahedas ja kuivas ruumis (10–15 °C). Hoiustamise ajal tuleb vältida alla külmumispunkti jäävaid temperatuure.
- Ärge jätke starteriakut pikemaks ajaks laadimata olekusse. Kui starteriakut ei kasutata pikema aja jooksul, tuleb seda sobiva laadijaga laadida.
- Ärge hävitage starteriakut. Elektrolüüt (väävelhape) põhjustab nahal ja riietel söövitust – loputage kohe veega maha.
- Hoidke starteriakut puhtana. Pühkige seda ainult kuiva lapiga. Ärge kasutage vett, bensiini, lahustit ega muud sarnast!
- Hoidke ühenduspoolused puhtana ja määrige poolusemäärdega.
- Ärge lühistage ühenduspooluseid.



ETTEVAATUST!

Lühiseoht!

Lühiseohtu vältimiseks tuleb alati miinuskaabel (-) esimesena eemaldada ning viimasena tagasi ühendada!

Aku juures töötamise ajal eemaldage alati süütevõti!

1. Keerake süütevõti välja.
2. Avage mootorikate.
3. Ühendage akukaabel aku ühenduspoolustega.



MÄRKUS

Jälgige poolsust:

- Punane klemm = plusspoolus (+)
- Must klemm = miinuspoolus (-)

ORIGINALIOS MONTAVIMO INSTRUKCIJOS VERTIMAS

Turinys




1	Apie šią montavimo instrukciją	G7
1.1	Tituliniame puslapyje esantys simboliai	G7
1.2	Simbolių paaiškinimai ir signaliniai žodžiai	G7
2	Išpakavimas	G8
2.1	Vejos pjovimo traktoriaus šoninio išmetimo funkcija	G8
2.2	Vejos pjovimo traktoriaus galinio išmetimo funkcija	G8
3	Montavimas	G8
3.1	Vairo montavimas	G8
3.2	Vairuotojo sėdynės montavimas	G8
3.3	Šoninio išmetimo sklendės montavimas (tik šoninis išmetimas)	G9
3.4	Žolės surinkimo krepšio montavimas (tik galinis išmetimas 220 l)	G9
3.5	Žolės surinkimo krepšio montavimas (tik galinis išmetimas 300 l)	G9
3.6	Alyvos pripildymas	G9
3.7	Starterio akumuliatorių baterijos montavimas	G9

1 APIE ŠIĄ MONTAVIMO INSTRUKCIJĄ

- Vokiška versija yra originali montavimo instrukcija. Visos kitos kalbų versijos yra originalios montavimo instrukcijos vertimai.
- Prieš montuodami vejos pjovimo traktorių, perskaitykite šią montavimo instrukciją. Iškilus klausimų arba neaiškumų dėl montavimo, kreipkitės į savo prekybos atstovą arba gamintoją.
- Norėdami eksploatuoti vejos pjovimo traktorių, laikykitės vejos pjovimo traktoriaus naudojimo instrukcijos.
- Išsaugokite montavimo instrukciją tolesniam naudojimui ir perduokite ją ir kitiems naudotojams.
- Perskaitykite ir laikykitės šioje montavimo instrukcijoje pateiktų saugos ir įspėjamųjų nurodymų.
- Vejos pjovimo traktoriai pristatomi įvairių įrangos variantų. Atkreipkite dėmesį į tai, kad pavaikslėliai gali šiek tiek skirtis nuo originalo. Jei kiltų sunkumų suprasti aprašymus, kreip-

kitės į specializuotas dirbtuves arba į gamintoją.

1.1 Tituliniame puslapyje esantys simboliai

Simbolis	Reikšmė
	Prieš montuodami vejos pjovimo traktorių, perskaitykite šią montavimo instrukciją. Iškilus klausimų arba neaiškumų dėl montavimo, kreipkitės į savo prekybos atstovą arba gamintoją.
	Montavimo instrukcija
	Neekspluatuokite benzininio įrenginio šalia atviros liepsnos arba šilumos šaltinių.

1.2 Simbolių paaiškinimai ir signaliniai žodžiai



PAVOJUS!

Nurodo gresiančią pavojingą situaciją, kurios neišvengus galimas mirtinas arba sunkus sužalojimas.



ĮSPĖJIMAS!

Nurodo galimą pavojingą situaciją, kurios neišvengus galimas mirtinas arba sunkus sužalojimas.



ATSARGIAI!

Nurodo galimą pavojingą situaciją, kurios neišvengus galimas lengvas arba vidutinio sunkumo sužalojimas.

DĖMESIO!

Nurodo situaciją, kurios neišvengus galima materialinė žala.



NUORODA

Specialios nuorodos dėl geresnio suprantamumo ir valdymo.

2 IŠPAKAVIMAS

Vejos pjovimo traktorius pristatomas ant tvirto medinio padėklo.

2.1 Vejos pjovimo traktoriaus šoninio išmetimo funkcija

1. Norėdami išpakuoti, pastatykite padėklą ant horizontalaus pagrindo.
2. Pašalinkite kartu supakuotas dalis ir pakavimo medžiagas.
3. Pašalinkite iš lentos vinis ir varžtus arba plaktuku juos įkalkite taip, kad negalėtų būti pažeistos padangos.
4. Iškelkite traktorių priekiniais ratais iš padėklo (01/a).
5. Nustumkite traktorių į galą iš padėklo (01/b).
6. Apsaugokite traktorių nuo nuriedėjimo (pvz., atraminėmis trinkelėmis).

2.2 Vejos pjovimo traktoriaus galinio išmetimo funkcija

1. Norėdami išpakuoti, pastatykite padėklą ant horizontalaus pagrindo.
2. Žolės surinkimo krepšio apkabos nuėmimas:
 - Pasukite apkabą žemyn į horizontalią padėtį (01/a).
 - Spustelėkite apkabą žemyn, kad ją atfiksuotumėte (01/b).
 - Išimkite apkabą horizontaliai į priekį (01/c).
3. Pašalinkite kartu supakuotas dalis ir pakavimo medžiagas.
4. Pašalinkite iš lentos vinis ir varžtus arba plaktuku juos įkalkite taip, kad negalėtų būti pažeistos padangos.
5. Iškelkite traktorių priekiniais ratais iš padėklo (02/a).
6. Nustumkite traktorių į galą iš padėklo (02/b).
7. Apsaugokite traktorių nuo nuriedėjimo (pvz., atraminėmis trinkelėmis).

3 MONTAVIMAS



ĮSPĖJIMAS!

Pavojai nevisiškai sumontavus!

Draudžiama eksploatuoti vejos pjovimo traktorių, kol jis iki galo nesumontuotas! Atlikite visus montavimo instrukcijoje aprašytus montavimo darbus. Iškilus abejonų, prieš eksploatacijos pradžią pasitairaukite specialisto, ar buvo tinkamai sumontuota!

Patikrinkite visus saugos ir apsauginius įtaisus, ar jie yra ir veikia!

Prieš tai, kol galėsite pradėti eksploatuoti vejos pjovimo traktorių, kaip aprašyta naudojimo instrukcijoje, sėkmingai turite atlikti toliau nurodytus montavimo darbus:

- Vairo montavimas
- Vairuotojo sėdynės montavimas
- Šoninio išmetimo sklendės tvirtinimas prie pjovimo skydo*
- Žolės surinkimo krepšio montavimas**
- Starterio akumuliatorių baterijos montavimas
- Pripildykite alyvos.

*: tik šoninis išmetimas, **: tik galinis išmetimas

3.1 Vairo montavimas

Šoninis išmetimas: žr. 02 pav.,
Galinis išmetimas: žr. 03 pav.

1. Nustatykite priekinius ratus tiesiai važiavimo kryptimi (a).
2. Uždėkite įtempimo įvorę (b) ant vairo kolonėlės.
3. Uždėkite vairą (c) ant įtempimo įvorės.
Nuoroda: Atkreipkite dėmesį į padėtį. Stipinas turi būti nukreiptas į vairuotoją.
4. Įstatykite diską (d) ir lėkštinę spyruoklę (e).
5. Pritvirtinkite vairą (c) šešiabriauniu varžtu (f).
Nuoroda: Laikykitės 20 Nm + 5 priveržimo momento. Naudokite dinamometrinių raktą.
6. Uždėkite uždangalą (g).

3.2 Vairuotojo sėdynės montavimas

Šoninis išmetimas: žr. 03 pav.,
Galinis išmetimas: žr. 04 pav.

1. Uždėkite vairuotojo sėdynę.
2. Priveržkite abu sparnuotuosius varžtus (2) abiejuose priekiniuose sėdynės sriegiuose.

- Priveržkite abu varžtus su vidiniais šešiabriauniais (1) abiejuose galiniuose sėdynės sriegiuose.

3.3 Šoninio išmetimo sklendės montavimas (tik šoninis išmetimas)



ĮSPĖJIMAS!

Pavojus dėl trūkstamos arba pažeistos šoninio išmetimo sklendės.

Vejos pjovimo traktorių galima eksploatuoti tik tada, jei šoninio išmetimo funkcijai sumontuota išmetimo sklendė. Jei ji nesumontuota, eksploatuoti draudžiama, nes kyla pavojus įkišti rankas į pjovimo mechanizmo peilius. Pažeistą apsauginį įtaisą nedelsdami pakeiskite originalia atsargine dalimi.

- Laikykite šoninio išmetimo sklendę prie pjovimo mechanizmo išmetimo angos (04/a).
- Užkabinkite spyruoklę ant šoninio išmetimo sklendės ir pjovimo mechanizmo (05/a).
- Užfiksukite spyruoklę ir šoninio išmetimo sklendę fiksavimo kaiščiu (05/b).
- Užfiksukite fiksavimo kaištį (06/a).

3.4 Žolės surinkimo krepšio montavimas (tik galinis išmetimas 220 l)

- Sumontuokite žolės surinkimo krepšį 05–16 pav. nurodyta eilės tvarka.

3.5 Žolės surinkimo krepšio montavimas (tik galinis išmetimas 300 l)

- Sumontuokite žolės surinkimo krepšį 05–14 pav. nurodyta eilės tvarka.
- Žolės surinkimo krepšio laikymo svirtis nustatykite taip, kad:
 - užkabinant žolės surinkimo krepšys be tarpo priglustų prie traktoriaus korpuso (16),
 - žymos ant žolės surinkimo krepšio ir traktoriaus korpuso turi būti nukreiptos viena į kitą (15),
- traktoriaus korpuse sumontuokite dujų pripildytą amortizatorių (17).

3.6 Alyvos pripildymas

Šoninis išmetimas: žr. 07 pav.,

Galinis išmetimas: žr. 17 pav. (220 l), 18 pav. (300 l).

DĖMESIO!

Variklio pažeidimo pavojus!

Variklis pristatomas be alyvos. Variklis sugadinamas, kai jis pradedamas eksploatuoti be alyvos.

- Prieš pirmą kartą pradedant eksploatuoti, į variklį reikia pripildyti alyvos! Apie tai žr. variklio gamintojo instrukciją!

Alyvai pilti naudokite tinkamą piltuvą arba pildymo vamzdį, kad alyvos neužpiltumėte ant variklio, korpuso arba žemės.

- Nusukite nuo alyvos pripildymo atvamzdžio gaubtelį.
- Pilkite alyvą, kol jos lygis alyvos rodyklėje bus tarp žymų MIN ir MAX.
Nuoroda: Neperpildykite variklio! Pripildymo kiekis: žr. variklio gamintojo pateiktą instrukciją.
- Vėl užsukite gaubtelį ant alyvos pripildymo atvamzdžio.

3.7 Starterio akumuliatorių baterijos montavimas

Šoninis išmetimas: žr. 08 pav.,

Galinis išmetimas: žr. 18 pav. (220 l), 19 pav. (300 l).

Į vejos pjovimo traktoriaus komplektaciją įeina starterio akumuliatorių baterija.

Starterio akumuliatorių baterijos laikiklis yra po variklio gaubtu.

Iš esmės starterio akumuliatorių baterija pristatoma įkrauta gamykloje.



ĮSPĖJIMAS!

Pavojus dėl netinkamos elgsenos su starterio akumuliatorių baterija!

Norėdami išvengti pavojų, kurių gali kilti netinkamai naudojant akumuliatorių bateriją, atkreipkite dėmesį į tolesnius punktus!

- Starterio akumuliatorių baterijos negalima laikyti šalia atviros ugnies, jos deginti arba dėti ant šildytuvų. Kyla sprogimo pavojus.
- Žiemą starterio akumuliatorių bateriją laikykite vėsioje, sausoje patalpoje (10–15 °C). Laikydami venkite žemesnės nei užšalimo taško temperatūros.
- Nepalikite starterio akumuliatorių baterijos ilgą laiką neįkrautos. Jei starterio akumulia-

torių baterija ilgesnį laiką nebuvo naudojama, ją reikia įkrauti tinkamu įkrovikliu.

- Nesugadinkite starterio akumuliatorių baterijos. Elektrolitas (sieros rūgštis) nudegina odą ir drabužius – nedelsdami nuplaukite dideliu kiekiu vandens.
- Starterio akumuliatorių baterija turi būti švari. Nuvalykite tik sausa šluoste. Nenaudokite vandens, benzino, skiediklių ir t.!
- Jungiamieji poliai turi būti švarūs ir sutepti polių tepalu.
- Jungiamųjų polių trumpai nesujunkite.



ATSARGIAI!

Trumpojo jungimo pavojus!

Norėdami išvengti trumpojo jungimo, visada iš pradžių atjunkite ir po to vėl paskutinį prijunkite akumuliatorių baterijos neigiamą gnybtą (-)!

Atlikdami darbus prie akumuliatorių baterijos, visada ištraukite uždegimo raktelį!

1. Ištraukite uždegimo raktelį.
2. Atidarykite variklio gaubtą.
3. Prijunkite akumuliatorių baterijos kabelį prie akumuliatorių baterijos jungiamųjų polių.



NUORODA

Atsižvelkite į poliškumą:

- Raudonas gnybtas = teigiamas polius (+)
- Juodas gnybtas = neigiamas polius (-)

ORĪĢINĀLĀS MONTĀŽAS INSTRUKCIJAS TULKOJUMS

Saturs




1	Informācija par šo salikšanas instrukciju	H1
1.1	Simboli titullapā	H1
1.2	Zīmju skaidrojums un signālvārdi	H1
2	Izpakošana	H2
2.1	Mauriņa traktora sānu izlādes kanāls	H2
2.2	Aizmugurējās izlādes mauriņa traktors	H2
3	Montāža	H2
3.1	Stūres rata montāža	H2
3.2	Vadītāja sēdekļa montāža	H3
3.3	Sānu izsviešanas vāka montāža (tikai modelim ar sānu izsviešanu)	H3
3.4	Zāles savākšanas tvertnes montāža (tikai modelim ar izsviešanu aizmugurē, 220 l)	H3
3.5	Zāles savākšanas tvertnes montāža (tikai modelim ar izsviešanu aizmugurē, 300 l)	H3
3.6	Eļļas uzpilde	H3
3.7	Ievietot startera bateriju	H3

1 INFORMĀCIJA PAR ŠO SALIKŠANAS INSTRUKCIJU

- Vācu valodā izdotā versija ir oriģinālā salikšanas instrukcija. Visas pārējās dokumentu versijas citās valodās ir oriģinālās salikšanas instrukcijas tulkojumi.
- Pirms mauriņa traktora salikšanas, rūpīgi iepazīstieties ar šo salikšanas instrukciju un secīgi veiciet visus salikšanas darbus. Ar salikšanu saistīto jautājumu un neskaidrību gadījumā, sazinieties ar izplatītāju vai ražotāju.
- Mauriņa traktora ekspluatācijā ņemiet vērā mauriņa traktora lietošanas pamācību.
- Katram gadījumam, saglabājiet salikšanas instrukcijas un nododiet tās nākamajiem īpašniekiem.
- Izlasiet un ievērojiet šajā salikšanas instrukcijā sniegtos drošības un brīdinājuma norādījumus.
- Mauriņa traktori tiek piegādāti vairākās atšķirīgās komplektācijās. Lūdzu, ņemiet vērā, ka attēls var nedaudz atšķirties no oriģināla. Ja jums rodas grūtības saprast aprakstus, tad,

lūdzu, sazinieties ar specializētu darbnīcu vai ar ražotāju.

1.1 Simboli titullapā

Simbols	Skaidrojums
	Pirms mauriņa traktora salikšanas, rūpīgi iepazīstieties ar šo salikšanas instrukciju un secīgi veiciet visus salikšanas darbus. Ar salikšanu saistīto jautājumu un neskaidrību gadījumā, sazinieties ar izplatītāju vai ražotāju.
	Montāžas instrukcija
	Neizmantojiet benzīna ierīci atklātu liesmu vai karstuma avotu tuvumā.

1.2 Zīmju skaidrojums un signālvārdi



BĪSTAMI!

Norāda uz tiešu, bīstamu situāciju, kuras rezultātā, ja vien no tās neizvairīsieties, iestāsies nāve vai gūsiet smagas traumas.



BRĪDINĀJUMS!

Norāda uz potenciāli bīstamu situāciju, kuras rezultātā, ja vien no tās neizvairīsieties, var iestāties nāve vai iespējams gūt smagas traumas.



ESIET PIESARDŽĪGI!

Norāda uz potenciāli bīstamu situāciju, kuras rezultātā, ja vien no tās neizvairīsieties, iespējams gūt vieglas vai vidēji smagas traumas.

UZMANĪBU!

Norāda uz potenciāli bīstamu situāciju, kuras rezultātā, ja vien no tās neizvairīsieties, iespējams materiālo zaudējumu risks.



NORĀDĪJUMS

Īpaši norādījumi labākai izpratnei un manipulēšanai.

2 IZPAKOŠANA

Mauriņa traktors tiks piegādāts uz izturīgas koka paletes.

2.1 Mauriņa traktora sānu izlādes kanāls

1. Pirms izpakošanas, novietojiet paleti uz horizontālas virsmas.
2. Noņemiet iesaiņojamos materiālus.
3. Izvelciet no pamatnes naglas un skrūves vai arī iesitiet tās ar āmuru tā, lai nevarētu sabojāt riepas.
4. Noceliet traktora priekšējos riteņus no paletes (01/a).
5. Pārvietojiet traktoru uz paletes priekšpusi (01/b).
6. Nodrošiniet traktoru pret ripošanu (piem., riteņu atbalstķīļiem).

2.2 Aizmugurējās izlādes mauriņa traktors

1. Pirms izpakošanas, novietojiet paleti uz horizontālas virsmas.
2. Zāles savācējvertnes sviras noņemšana
 - Pagrieziet sviru uz leju horizontālā stāvoklī (01/a).
 - Piespiediet sviru nedaudz uz leju, lai to atbrīvotu no stiprinājuma (01/b).
 - Noņemiet sviru horizontālā virzienā uz priekšu (01/c).
3. Noņemiet iesaiņojamos materiālus.
4. Izvelciet no pamatnes naglas un skrūves vai arī iesitiet tās ar āmuru tā, lai nevarētu sabojāt riepas.
5. Noceliet traktora priekšējos riteņus no paletes (02/a).
6. Pārvietojiet traktoru uz paletes priekšpusi (02/b).
7. Nodrošiniet traktoru pret ripošanu (piem., riteņu atbalstķīļiem).

3 MONTĀŽA



BRĪDINĀJUMS!

Nepilnīga salikšana ir bīstama!

Mauriņa traktoru nedrīkst izmantot, pirms tā pilnīgas salikšanas!

Izpildiet visus salikšanas instrukcijā aprakstītos montāžas darbus. Pirms izmantošanas uzsākšanas, pārjautājiet speciālistam, vai salikšana ir notikusi pareizi!

Pārbaudiet, vai visas drošībai un aizsardzībai paredzētās ierīces ir uzstādītas un tās būtu darba kārtībā!

Pirms mauriņa traktora ekspluatācijas uzsākšanas atbilstoši lietošanas instrukcijā aprakstītajām instrukcijām, ir nepieciešams pabeigt turpmāk tekstā uzskaitītos salikšanas darbus.

- Stūres rata montāža
- Vadītāja sēdekļa montāža
- Sānu izsviešanas vāka montāža uz plāvēja metāla korpusa*
- Zāles savākšanas tvertnes montāža***
- Ievietot startera bateriju.
- Uzpildiet eļļu.

* *tikai ar sānu izsviešanu*, ** *tikai ar izsviešanu aizmugurē*

3.1 Stūres rata montāža

Modelim ar sānu izsviešanu: skatiet attēlu 02, modelim ar izsviešanu aizmugurē: skatiet attēlu 03.

1. Novietojiet priekšējos riteņus taisni braukšanas virzienā (a).
2. Ievietojiet nostiprinātājbuksi (b) uz stūres statņa.
3. Uzlieciet stūres ratu (c) uz nostiprinātājbukses.
Norādījums: *levērojiet novietojumu, spieķiem jābūt vēršiem vadītāja virzienā.*
4. Uzlieciet paplāksni (d) un šķīvjaatsperi (e).
5. Nostipriniet stūres ratu (c) ar sešstūrgalvas skrūvi (f).
Norādījums: *levērojiet skrūvju griezes momentu: 20 Nm + 5. Izmantojiet dinamometrisko atslēgu.*
6. Uzlieciet vāciņu (g).

3.2 Vadītāja sēdekļa montāža

Modelim ar sānu izsviešanu: skatiet attēlu 03, modelim ar izsviešanu aizmugurē: skatiet attēlu 04.

1. Vadītāja sēdekļa novietojuma regulēšana.
2. Ieskrūvējiet divas ķepiņskrūves (2) divos vītņu caurumos sēdekļa priekšpusē.
3. Ieskrūvējiet divas skrūves ar iekšējā seškan-
ta galvām (1) divos vītņu caurumos sēdekļa
aizmugurē.

3.3 Sānu izsviešanas vāka montāža (tikai modelim ar sānu izsviešanu)



BRĪDINĀJUMS!

Gadījumā, ja nav uzstādīts vai ir bojāts sānu izsviešanas vāks, iespējamās bīstamas situācijas.

Mauriņa traktoru drīkst izmantot tikai tad, ja tam ir uzstādīts sānu izsviešanas vāks izsviešanai uz sāniem. Ja tas nav uzstādīts, traktora ekspluatācija nav atļauta, jo šādi pastāv risks saskarties ar plaušanas mehānisma nažiem. Bojātā aizsargaprīkojuma detaļa nekavējoties ir jānomaina ar oriģinālu rezerves daļu.

1. Sānu izsviešanas vāks turiet pret plaušanas mehānisma atveri (04/a).
2. Uzstādiet atsperi uz sānu izsviešanas vāka un plaušanas mehānisma (05/a).
3. Atsperes un sānu izsviešanas mehānisma fiksācijai izmantojiet drošības tapīgu (05/b).
4. Nofiksējiet drošības tapīgu (06/a).

3.4 Zāles savākšanas tvertnes montāža (tikai modelim ar izsviešanu aizmugurē, 220 l)

1. Uzstādiet zāles savākšanas tvertni, kā norādīts attēlos no 05 līdz 16.

3.5 Zāles savākšanas tvertnes montāža (tikai modelim ar izsviešanu aizmugurē, 300 l)

1. Uzstādiet zāles savākšanas tvertni, kā norādīts attēlos no 05 līdz 14.
2. Uzstādiet zāles savākšanas tvertni, kā norādīts turpmāk tekstā.
 - Zāles savākšanas tvertnei jāpieguļ traktora korpusam tā, lai starp traktora korpusu un tvertni nebūtu spraugas (16).

- Marķējumam uz zāles savākšanas tvertnes un traktora ir jābūt savietotiem viena ar otru (15).

3. Uz traktora korpusa jābūt uzstādītam gāzes amortizatoram (17).

3.6 Eļļas uzpilde

Modelim ar sānu izsviešanu: skatiet attēlu 07, modelim ar izsviešanu aizmugurē: skatiet attēlu 17 (220 l), attēlu 18 (300 l).

UZMANĪBU!

Motora bojājumu risks!

Motors tiek piegādāts bez eļļas. Motoru iedarbinot bez eļļas, tas tiks sabojāts.

- Pirms ekspluatācijas uzsākšanas motorā ir jāiepilda eļļa! Ievērojiet norādījumus motora ražotāja instrukcijā!

Eļļas iepildīšanai izmantojiet piemērotu piltuvi vai uzpildes cauruli, lai eļļa nenokļūtu uz motora, tā korpusa vai uz zemes.

1. Noskrūvējiet eļļas iepildes atveres vāciņu.
2. Iepildiet eļļu līdz eļļas līmenis uz eļļas mērstieņa ir starp atzīmēm MIN un MAX.
Norādījums: Neiepildiet motorā pārāk daudz eļļas! *Tiļpums* — skatiet motora ražotāja instrukcijā.
3. Uzskrūvējiet atpakaļ eļļas iepildes atveres vāciņu.

3.7 Ievietot startera bateriju.

Modelim ar sānu izsviešanu: skatiet attēlu 08, modelim ar izsviešanu aizmugurē: skatiet attēlu 18 (220 l), attēlu 19 (300 l).

Startera akumulators ir iekļauts mauriņa traktora piegādes komplektācijā.

Startera akumulatora stiprinājums atrodas zem motora pārsega.

Pamatā akumulators ir uzlādēts jau rūpnīcā.



BRĪDINĀJUMS!

Nepareiza apiešanās ar akumulatoru ir bīstama!

Lai izvairītos no riska, kas var rasties nepareizi rīkojoties ar akumulatoru, lūdzu ievērojiet šādus nosacījumus!

- Akumulators nedrīkst atrasties atklātas liesmas tuvumā, to nedrīkst dedzināt un novietot sildītāju tuvumā. Pastāv eksplozijas risks.

- Ziemā uzglabājiet akumulatoru vēsā, sausā telpā (10-15 °C). Uzglabāšanas laikā jāizvairās no sasaluma temperatūras.
- Neatstājiet akumulatoru ilgstoši neuzlādētu. Tad, kad akumulators ilgāku laiku netiek lietots, to vajadzētu uzlādēt, izmantojot piemērotu uzlādes ierīci.
- Nebojāt akumulatoru. Elektrolīts (sērskābe) ir kodīgi ādai un apģērbam — nekavējoties nomazgāt ar lielu daudzumu ūdens.
- Turiet akumulatoru tīru. Tikai noslaukiet ar sausu drānu. Neizmantojot ūdeni, benzīnu, šķīdinātāju vai ko tamlīdzīgu!
- Uzturēt pieslēgvietas tīras un ieeļļot tās ar akumulatoru polu smērvielu.
- Nesaslēgt pretējos polus.

**ESIET PIESARDZĪGI!****Īssavienojuma risks!**

Lai izvairītos no īssavienojuma, vienmēr pirmo atvienojiet un pēdējo pievienojiet negatīvo (-) strāvas kabeli.

Ar bateriju strādājiet tikai pie izņemtas aizdedzes atslēgas!

1. Izņemiet aizdedzes atslēgu.
2. Atveriet motora pārsegu.
3. Pievienojiet akumulatora kabelus pie akumulatora pieslēgšanas spailēm.

**NORĀDĪJUMS**

Ievērojiet polaritāti:

- Sarkanais pieslēgs = pozitīvais pols (+)
- Melnais pieslēgs = negatīvais pols (-)

ПРЕВОД НА ОРИГИНАЛНОТО РЪКОВОДСТВО ЗА МОНТАЖ

Съдържание

1	Към тази инструкция за монтаж.....	H5
1.1	Символи на началната страница	H5
1.2	Разяснения на условните обозначения и сигналните думи	H5
2	Разпокаване	H6
2.1	Трактор за косене със странично изхвърляне.....	H6
2.2	Трактор за косене със задно изхвърляне	H6
3	Монтаж.....	H6
3.1	Монтиране на волана.....	H6
3.2	Монтиране на седалката на водача	H7
3.3	Монтирайте капака за странично изхвърляне (само странично изхвърляне)	H7
3.4	Монтиране на кутията за събиране на тревата (само задно изхвърляне 220 л).....	H7
3.5	Монтиране на кутията за събиране на тревата (само задно изхвърляне 300 л).....	H7
3.6	Пълнене с масло	H7
3.7	Монтиране на стартерния акумулатор.....	H7

- Тракторите за косене ще бъдат доставени в най-различни конфигурации. Моля, обърнете внимание, че изображенията могат да се различават леко от оригинала. Ако имате трудности с разбирането на описанията, моля свържете се със специализиран сервиз или с производителя.

1.1 Символи на началната страница

Символ	Значение
	Прочетете внимателно тази инструкция за монтаж, преди да монтирате косачката и да изпълнете съвестно всички монтажни работи. Ако имате някакви въпроси или съмнения относно монтажа, моля, обърнете се към специализиран дилър или производител.
	Инструкции за монтаж
	Не работете с бензиновия уред близо до открит пламък или източници на топлина.

1.2 Разяснения на условните обозначения и сигналните думи

	ОПАСНОСТ! Обозначава непосредствено опасна ситуация, която - ако не бъде избегната - може да има като последствие смърт или тежко нараняване.
	ПРЕДУПРЕЖДЕНИЕ! Обозначава потенциална опасна ситуация, която - ако не бъде избегната - би могла да доведе до смърт или тежко нараняване.
	ВНИМАНИЕ! Обозначава потенциално опасна ситуация, която - ако не бъде избегната - може да има като следствие леко или умерено нараняване.

1 КЪМ ТАЗИ ИНСТРУКЦИЯ ЗА МОНТАЖ

- Немската версия е оригиналната инструкция за монтаж. Всички останали версии са преводи на оригиналната инструкция за монтаж.
- Прочетете внимателно тази инструкция за монтаж, преди да монтирате трактора за косене и да изпълнете съвестно всички монтажни работи. Ако имате някакви въпроси или съмнения относно монтажа, моля, обърнете се към специализиран дилър или производител.
- Спазвайте инструкциите за експлоатация на трактора при работа с трактора.
- Съхранявайте инструкциите за монтаж и ги предавайте на други потребители.
- Прочетете и съблюдавайте инструкциите за безопасност и предупредителните съвети в тази инструкция за монтаж.

ВНИМАНИЕ!

Обозначава ситуация, която - ако не се избегне - може да предизвика материални щети.

**УКАЗАНИЕ**

Специални указания за по-добро разбиране и боравене.

2 РАЗОПАКОВАНЕ

Тракторът за косене се доставя върху масивен дървен палет.

2.1 Трактор за косене със странично изхвърляне

1. За да разопаковате, поставете палета върху хоризонтална повърхност.
2. Отстранете аксесоарите и опаковъчните материали.
3. Отстранете пироните и винтовете от дъската или ги забийте с чук, за да не се повредят гумите.
4. Повдигнете трактора с предните колела от палета (01/a).
5. Плъзнете трактора назад от палета (01/b).
6. Осигурете трактора срещу задвижване назад (напр. с подложни клинове).

2.2 Трактор за косене със задно изхвърляне

1. За да разопаковате, поставете палета върху хоризонтална повърхност.
2. Свалете скобата на кутията за събиране на тревата:
 - Завъртете скобата надолу до хоризонтално положение (01/a).
 - Натиснете надолу скобата с лек натиск, за да я освободите от блокиривката (01/b).
 - Извадете скобата хоризонтално напред (01/c).
3. Отстранете аксесоарите и опаковъчните материали.
4. Отстранете пироните и винтовете от дъската или ги забийте с чук, за да не се повредят гумите.
5. Повдигнете трактора с предните колела от палета (02/a).
6. Плъзнете трактора назад от палета (02/b).

7. Осигурете трактора срещу задвижване назад (напр. с подложни клинове).

3 МОНТАЖ**ПРЕДУПРЕЖДЕНИЕ!**

Опасности поради непълнен монтаж!

Тракторът за косене не трябва да се експлоатира, докато не бъде напълно сглобен!

Извършете всички монтажни работи, описани в инструкцията за монтаж. Ако имате съмнения, консултирайте се със специалист, преди пускане в експлоатация, дали инсталацията е извършена правилно!

Проверете, дали всички предпазни и защитни устройства са налице и функционират!

Преди тракторът за косене да се пусне в експлоатация, трябва да се извършат следните монтажни работи, както е описано в ръководството за експлоатация:

- Монтиране на волана
- Монтиране на седалката на водача
- Монтиране на капака за странично изхвърляне към плочата за косене*
- Монтиране на кутията за събиране на тревата**
- Монтиране на стартерния акумулатор
- Пълнене на масло.

*: само странично изхвърляне, **: само задно изхвърляне

3.1 Монтиране на волана

Странично изхвърляне: виж фигура 02, Задно изхвърляне: виж фигура 03.

1. Поставете предните колела на право в посоката на движение (а).
2. Поставете затегателната втулка (b) върху кормилната колона.
3. Поставете волана (c) върху затегателната втулка.
Указание: Обърнете внимание на центрирането на волана.
4. Монтирайте диска (d) и дисковата пружина (e).
5. Фиксирайте волана (c) с шестостенния винт (f).
Указание: Спазвайте момента на затягане на 20 Nm + 5. Използвайте динамометричен ключ.
6. Поставете капака (g).

3.2 Монтиране на седалката на водача

Странично изхвърляне: виж фигура 03,

Задно изхвърляне: виж фигура 04.

1. Монтирайте седалката на водача.
2. Затегнете двата крилчати винта (2) в предните две резби на седалката.
3. Затегнете и двата винта с вътрешен шестостен (1) в задните две резби на седалката.

3.3 Монтирайте капака за странично изхвърляне (само странично изхвърляне)



ПРЕДУПРЕЖДЕНИЕ!

Опасности, дължащи се на липсващ или повреден капак за странично изхвърляне.

Тракторът за косене може да се задейства само, ако капакът за странично изхвърляне е монтиран за страничното изхвърляне. Ако той не е монтиран, експлоатацията не е разрешена, тъй като съществува риск от попадане в ножовете на косачката. Повреденото предпазно приспособление трябва да се смени незабавно с оригинална резервна част.

1. Хванете капака за странично изхвърляне в отвора за изхвърляне на косачката (04/a).
2. Прикрепете пружината към капака за странично изхвърляне и косачката (05/a).
3. Закрепете пружината и капака за странично изхвърляне с осигурителен щифт (05/b).
4. Заклучете осигурителния щифт (06/a).

3.4 Монтиране на кутията за събиране на тревата (само задно изхвърляне 220 л)

1. Монтирайте кутията за събиране на трева в последователността на фигурите от 05 до 16.

3.5 Монтиране на кутията за събиране на тревата (само задно изхвърляне 300 л)

1. Монтирайте кутията за събиране на трева в последователността на фигурите от 05 до 14.

2. Регулирайте придържащите рамена на кутията за събиране трева така, че:

- кутията за събиране на тревата при прикачване да приляга без пролука към корпуса на трактора (16).
- Маркировките на кутията за събиране на трева и корпуса на трактора са подравнени (15).

3. Монтирайте блокировката на газовия амортизатор на корпуса на трактора (17).

3.6 Пълнене с масло

Странично изхвърляне: виж фигура 07,

Задно изхвърляне: виж фигура 17 (220 л), фигура 18 (300 л).

ВНИМАНИЕ!

Опасност от щети по двигателя!

Двигателят се доставя незареден с масло. Двигателят ще бъде унищожен, ако бъде пуснат в експлоатация без масло.

- Преди първоначално пускане в експлоатация, двигателят трябва да се напълни с масло! За целта спазвайте инструкциите на производителя на двигателя!

Използвайте подходяща фуния или тръба за пълнене за зареждане с масло, така че да не може да се разлее масло върху двигателя, корпуса или земята.

1. Развийте капачката от гърловината за пълнене на маслото.
2. Напълнете с масло, докато нивото на маслото е между MIN и MAX на маслоизмервателната пръчка.
Указание: Не препълвайте двигателя!
Количество на пълнене: виж инструкциите на производителя на двигателя.
3. Завийте капачката обратно на гърловината за пълнене на маслото.

3.7 Монтиране на стартерния акумулатор

Странично изхвърляне: виж фигура 08,

Задно изхвърляне: виж фигура 18 (220 л), фигура 19 (300 л).

В обхвата на доставката на трактора за косене е включен стартерен акумулатор.

Стойката на стартерния акумулатор се намира под капака на двигателя.

По принцип стартерният акумулатор е зареден фабрично.

**ПРЕДУПРЕЖДЕНИЕ!****Опасност от неправилно боравене със стартерния акумулатор!**

За да избегнете опасности, които могат да възникнат при неправилно боравене с акумулатора, спазвайте следните указания!

- Стартерният акумулатор не трябва да се съхранява в непосредствена близост до открит огън, да се изгаря или поставя върху нагреватели. Има опасност от експлозия.
- Съхранявайте стартерния акумулатор през зимата в хладно и сухо помещение (10 - 15 °С). По време на съхранение трябва да се избягват температури под нулата.
- Не оставяйте стартерния акумулатор незареден за продължителен период от време. Ако стартерният акумулатор не е била използван за продължителен период от време, той трябва да се зарежда с подходящо зарядно устройство.
- Не повреждайте стартерния акумулатор. Електролитът (сярна киселина) причинява изгаряния на кожата и облеклото - незабавно измийте обилно с вода.
- Поддържайте стартерния акумулатор чист. Избърсвайте само със суха кърпа. Не използвайте вода, бензин, разреждател или други подобни!
- Дръжте свързващите полюси чисти и ги смажете с полюсна грес.
- Не свързвайте късо свързващите полюси.

**ВНИМАНИЕ!****Опасност от късо съединение!**

За да избегнете късо съединение, първо изключете минусовия кабел (-) от акумулатора и го свържете отново!

Винаги изваждайте контактния ключ при работа с акумулатора!

1. Извадете контактния ключ.
2. Отворете капака на двигателя.
3. Свържете кабела на акумулатора към при-соединителните клеми на акумулатора.

**УКАЗАНИЕ**

Спазвайте полярността:

- Червена клема = положителен полюс (+)
- Черна клема = отрицателен полюс (-)

ПЕРЕВОД ОРИГИНАЛЬНОГО РУКОВОДСТВА ПО УСТАНОВКЕ

Оглавление

1	Информация о руководстве по установке	И9
1.1	Символы на титульной странице	И9
1.2	Условные обозначения и сигнальные слова	И9
2	Распаковка	10
2.1	Газонный трактор с боковой разгрузкой	10
2.2	Газонный трактор с задней разгрузкой	10
3	Установка	10
3.1	Установка рулевого колеса	10
3.2	Установка сиденья водителя	11
3.3	Установка заслонки боковой разгрузки (только для боковой разгрузки)	11
3.4	Установка травосборника (только для задней разгрузки 220 л)	11
3.5	Установка травосборника (только для задней разгрузки 300 л)	11
3.6	Заполнение маслом	11
3.7	Установка стартерной батареи	11

1 ИНФОРМАЦИЯ О РУКОВОДСТВЕ ПО УСТАНОВКЕ

- Немецкая версия содержит оригинальное руководство по установке. Все остальные языковые версии — это переводы оригинального руководства по установке.
- Перед установкой газонного трактора внимательно прочитайте руководство по установке и добросовестно выполните работы по установке. Если у вас есть вопросы или сомнения в отношении установки, обратитесь к дилеру или производителю.
- Для эксплуатации газонного трактора следует соблюдать руководство по эксплуатации газонного трактора.
- Храните руководство по установке для использования и передайте его конечному пользователю.
- Прочтите и соблюдайте указания по технике безопасности и предупреждения, приведенные в данном руководстве по установке.

- Газонные тракторы поставляются в нескольких вариантах исполнения. Обратите внимание на то, что изображения могут отличаться от фактических. Если описания не понятны, обратитесь в специализированную мастерскую или к производителю.

1.1 Символы на титульной странице

Символ	Значение
	Перед установкой садового трактора внимательно прочитайте руководство по установке и добросовестно выполните работы по установке. Если у вас есть вопросы или сомнения в отношении установки, обратитесь к дилеру или производителю.
	Руководство по установке
	Не следует эксплуатировать бензиновое устройство вблизи открытого пламени или источников тепла.

1.2 Условные обозначения и сигнальные слова



ОПАСНОСТЬ!

Указывает на опасную ситуацию, которая, если ее не избежать, приводит к смерти или серьезным травмам.



ПРЕДУПРЕЖДЕНИЕ!

Указывает на потенциально опасную ситуацию, которая, если ее не избежать, может привести к смерти или серьезным травмам.



ОСТОРОЖНО!

Указывает на потенциально опасную ситуацию, которая, если ее не избежать, может привести к травмам легкой и средней тяжести.

ВНИМАНИЕ!

Указывает на ситуацию, которая, если ее не избежать, может привести к имущественному ущербу.

**ПРИМЕЧАНИЕ**

Специальные указания для облегчения понимания и эксплуатации.

2 РАСПАКОВКА

Газонный трактор поставляется на прочном деревянном поддоне.

2.1 Газонный трактор с боковой разгрузкой

1. При распаковке поддон должен стоять на ровной горизонтальной поверхности.
2. Удалите аксессуары и упаковочные материалы.
3. Выньте гвозди и винты из доски или забейте их молотком, чтобы не повредить шины.
4. Поднимите трактор с передними колесами с поддона (01/a).
5. Выдвиньте трактор назад из поддона (01/b).
6. Зафиксируйте трактор от скатывания (например, с помощью подкладных клиньев).

2.2 Газонный трактор с задней разгрузкой

1. При распаковке поддон должен стоять на ровной горизонтальной поверхности.
2. Снимите скобу травосборника:
 - Поверните скобу вниз в горизонтальное положение (01/a).
 - Слегка прижмите скобу, чтобы освободить ее из фиксатора (01/b).
 - Переместите скобу в горизонтальное положение вперед (01/c).
3. Удалите аксессуары и упаковочные материалы.
4. Выньте гвозди и винты из доски или забейте их молотком, чтобы не повредить шины.
5. Поднимите трактор с передними колесами с поддона (02/a).
6. Выдвиньте трактор назад из поддона (02/b).

7. Зафиксируйте трактор от скатывания (например, с помощью подкладных клиньев).

3 УСТАНОВКА**ПРЕДУПРЕЖДЕНИЕ!**

Опасность из-за неполной установки!

Газонный трактор запрещается эксплуатировать до полной установки!

Выполните все работы по установке, описанные в руководстве по установке. В случае сомнений перед вводом в эксплуатацию спросите специалиста, выполнена ли установка правильно!

Убедитесь в наличии и работоспособности всех предохранительных и защитных устройств!

Перед вводом в эксплуатацию газонного трактора, описанного в руководстве по эксплуатации, необходимо успешно выполнить следующие работы по установке.

- Установка рулевого колеса
- Установка сиденья водителя
- Установка заслонку боковой разгрузки на плите косилки*
- Установка травосборника**
- Установка стартерной батареи
- Залейте масло.

*: только боковая разгрузка, **: только задняя разгрузка

3.1 Установка рулевого колеса

Боковая разгрузка: см. рис. 02, Задняя разгрузка: см. рис. 03.

1. Разместите передние колеса прямо в направлении движения (а).
2. Поместите зажимную гильзу (b) на рулевою колонну.
3. Поместите рулевое колесо (с) на зажимную гильзу.
Примечание: Соблюдайте положение, показанное водителю спицей.
4. Вставьте шайбу (d) и дисковую пружину (e).
5. Зафиксируйте рулевое колесо (с) болтом с шестигранной головкой (f).

Примечание: Соблюдайте крутящий момент 20 Нм + 5. Используйте динамометрический ключ.

6. Наденьте защитную крышку (g).

3.2 Установка сиденья водителя

Боковая разгрузка: см. рис. 03,

Задняя разгрузка: см. рис. 04.

1. Сядьте на сиденье водителя.
2. Отвинтите оба крепежных винта (2) обеих передних резьбах сидения.
3. Вверните винты с шестигранной головкой (1) в обе задние резьбы сидения.

3.3 Установка заслонки боковой разгрузки (только для боковой разгрузки)



ПРЕДУПРЕЖДЕНИЕ!

Опасность из-за отсутствия или повреждения заслонки боковой разгрузки.

Газонный трактор можно эксплуатировать только с установленной заслонкой боковой разгрузки. Если она не установлена, эксплуатация запрещена, так как существует опасность контакта с ножами косильного механизма. Поврежденное защитное устройство необходимо немедленно заменить оригинальной запасной частью.

1. Удерживайте заслонку боковой разгрузки на разгрузочном отверстии косильного механизма (04/a).
2. Вставьте пружину в заслонку боковой разгрузки и навесьте косильный механизм (05/a).
3. Зафиксируйте пружину и заслонку боковой разгрузки с помощью предохранительного штифта (05/b).
4. Зафиксируйте предохранительный штифт (06/a).

3.4 Установка травосборника (только для задней разгрузки 220 л)

1. Установите травосборник в последовательности согласно рисунков 05-16.

3.5 Установка травосборника (только для задней разгрузки 300 л)

1. Установите травосборник в последовательности согласно рисунков 05-14.

2. Отрегулируйте удерживающие рычаги травосборника таким образом, чтобы:

- травосборник прижимается к корпусу трактора (16), когда он установлен без зазора.
- Маркировки на травосборнике и корпусе трактора совмещены (15).

3. Установите блокировку газонаполненного амортизатора в корпус трактора (17).

3.6 Заполнение маслом

Боковая разгрузка: см. рис. 07,

Задняя разгрузка: см. рис. 17 (220 л), рис. 18 (300 л).

ВНИМАНИЕ!

Опасность повреждения двигателя!

Двигатель поставляется без масла. Эксплуатация без масла приведет к повреждению двигателя.

- Перед первым вводом в эксплуатацию двигатель необходимо заполнить маслом! При этом соблюдайте руководство изготовителя двигателя!

Для заправки маслом используйте подходящую воронку или заливную трубу, чтобы масло не попало на двигатель, корпус или землю.

1. Выкрутите клапан из маслоизмерительного стержня.
2. Заполняйте масло до тех пор, пока оно не будет видно на маслоизмерительном стержне между отметками MIN (Мин.) и MAX (Макс.).

Примечание: Не переполняйте двигатель! Количество наполнения: см. руководство производителя двигателя.

3. Вверните колпачок обратно на маслоизмерительный стержень.

3.7 Установка стартерной батареи

Боковая разгрузка: см. рис. 08,

Задняя разгрузка: см. рис. 18 (220 л), рис. 19 (300 л).

Стартерная батарея входит в комплект поставки газонного трактора.

Держатель стартерной батареи находится под капотом двигателя.

Как правило, стартерная батарея заряжается на заводе.

**ПРЕДУПРЕЖДЕНИЕ!****Опасность из-за неправильного обращения со стартерной батареей!**

Во избежание опасностей, которые могут возникнуть из-за неправильного обращения с батареей, следует обратить внимание на следующие моменты!

- Стартерную батарею запрещается хранить в непосредственной близости от открытого огня, сжигать или размещать на обогревателях. Опасность взрыва неминуема.
- Храните стартерную батарею в прохладном, сухом помещении (при температуре 10-15 °С) в зимнее время. При хранении следует избегать температуры ниже точки замерзания.
- Не оставляйте стартерную батарею незаряженной в течение длительного периода времени. Если стартерная батарея не использовалась в течение длительного времени, ее необходимо зарядить, используя подходящее зарядное устройство.
- Запрещается разрушать стартерную батарею. Электролит (серная кислота) вызывает ожоги при контакте с кожей и одеждой – немедленно промойте большим количеством воды.
- Держите стартерную батарею в чистоте. Вытирайте ее только сухой тканью. Не пользуйтесь водой, бензином, разбавителем или аналогичными средствами!
- Держите полюса соединения в чистоте и смазывайте их смазкой.
- Не замыкайте полюса соединения коротко.

**ОСТОРОЖНО!****Опасность короткого замыкания!**

Чтобы избежать короткого замыкания, всегда сначала отсоединяйте отрицательный кабель (-) на батарее, а затем снова подключайте его!

Всегда извлекайте ключ зажигания при работе с батареей!

1. Извлеките ключ зажигания.
2. Откройте капот двигателя.
3. Подключите кабель батарей к полюсам соединения батареи.

**ПРИМЕЧАНИЕ**

Соблюдайте полярность:

- Красная клемма = положительный полюс (+)
- Черная клемма = отрицательный полюс (-)

ПЕРЕКЛАД ОРИГІНАЛЬНОГО ПОСІБНИКА З ВСТАНОВЛЕННЯ

Зміст

1	Інформація про цей посібник	1 3
1.1	Символи на титульній сторінці	1 3
1.2	Умовні позначення та сигнальні слова	1 3
2	Розпакування.....	1 4
2.1	Газонний трактор з боковим розвантаженням	1 4
2.2	Газонний трактор із заднім розвантаженням	1 4
3	Складання.....	1 4
3.1	Встановлення рульового колеса	1 4
3.2	Встановлення сидіння водія	1 4
3.3	Встановлення заслінки бічного розвантаження (тільки для бічного розвантаження).....	1 5
3.4	Встановлення травозбірника (тільки для заднього розвантаження 220 л)	1 5
3.5	Встановлення травозбірника (тільки для заднього розвантаження 300 л).....	1 5
3.6	Заповнення маслом	1 5
3.7	Встановлення акумулятора стартера	1 5

1 ІНФОРМАЦІЯ ПРО ЦЕЙ ПОСІБНИК

- Українська версія містить переклад оригінального посібника зі складання. Всі інші мовні версії є перекладами оригінального посібника зі складання.
- Уважно прочитайте посібник зі складання, перш ніж виконувати встановлення та всі монтажні роботи. Якщо у вас виникли питання або сумніви щодо складання, зверніться до спеціаліста або виробника.
- Дотримуйтеся посібника з експлуатації газонного трактора для його експлуатації.
- Зберігайте посібник зі складання для використання та передавайте його іншим користувачам.
- Прочитайте та дотримуйтеся вказівок із техніки безпеки та попередження, що містяться в цьому посібнику зі складання.
- Газонні трактори виготовляються в різних конструкціях. Зверніть увагу, що зображен-

ня можуть дещо відрізнятися від оригінального пристрою. Якщо вам важко зрозуміти опис, зверніться в спеціалізовану майстерню або до виробника.

1.1 Символи на титульній сторінці

Умовне позначення	Значення
	Уважно прочитайте посібник зі складання газонокосарки, перш ніж виконувати встановлення та всі монтажні роботи. Якщо у вас виникли питання або сумніви щодо складання, зверніться до спеціаліста або виробника.
	Інструкція з монтажу
	Не використовуйте бензиновий пристрій поблизу відкритого полум'я або джерел тепла.

1.2 Умовні позначення та сигнальні слова



НЕБЕЗПЕКА!

Вказує на небезпечну ситуацію, яка, якщо її не уникнути, призводить до смерті або серйозних травм.



ПОПЕРЕДЖЕННЯ!

Вказує на потенційно небезпечну ситуацію, яка, якщо її не уникнути, може призвести до смерті або серйозних травм.



ОБЕРЕЖНО!

Вказує на потенційно небезпечну ситуацію, яка, якщо її не уникнути, може призвести до травми середньої тяжкості.

УВАГА!

Вказує на ситуацію, яка, якщо її не уникнути, може призвести до майнового збитку.

**ПРИМІТКА**

Спеціальні вказівки для кращого розуміння та полегшення роботи.

2 РОЗПАКУВАННЯ

Газонний трактор постачається на міцному дерев'яному піддоні.

2.1 Газонний трактор з боковим розвантаженням

1. Під час розпакування піддон повинен стояти на рівній горизонтальній поверхні.
2. Видаліть аксесуари та пакувальні матеріали.
3. Вийміть цвяхи та гвинти з дошки або забийте їх молотком, щоб не пошкодити шини.
4. Підніміть трактор з передніми колесами з піддона (01/a).
5. Витягніть трактор назад з піддона (01/b).
6. Зафіксуйте трактор від скочування (наприклад, за допомогою підкладних клинів).

2.2 Газонний трактор із заднім розвантаженням

1. Під час розпакування піддон повинен стояти на рівній горизонтальній поверхні.
2. Зніміть скобу травозбірника:
 - Поверніть скобу вниз у горизонтальне положення (01/a).
 - Злегка притисніть скобу, щоб звільнити її з фіксатора (01/b).
 - Перемістіть скобу в горизонтальне положення вперед (01/c).
3. Видаліть аксесуари та пакувальні матеріали.
4. Вийміть цвяхи та гвинти з дошки або забийте їх молотком, щоб не пошкодити шини.
5. Підніміть трактор з передніми колесами з піддона (02/a).
6. Витягніть трактор назад з піддона (02/b).
7. Зафіксуйте трактор від скочування (наприклад, за допомогою підкладних клинів).

3 СКЛАДАННЯ**ПОПЕРЕДЖЕННЯ!****Небезпека через неповний монтаж!**

Газонний трактор заборонено експлуатувати, якщо його змонтовано неповністю!

Виконайте монтаж, описаний в посібнику з монтажу. У разі сумнівів, зверніться до фахівця, щоб дізнатися що монтаж виконано правильно!

Переконайтеся, що всі запобіжні та захисні елементи наявні і функціонують!

Перед введенням в експлуатацію газонного трактора, описаного в посібнику з експлуатації, слід виконати наведені нижче роботи зі складання.

- Встановлення рульового колеса
- Встановлення сидіння водія
- Встановлення заслінку бічного розвантаження на плиті косильного механізму*
- Встановлення травозбірника**
- Встановлення акумулятора стартера
- Заповніть масло.

*: тільки бічне розвантаження, **: тільки заднє розвантаження

3.1 Встановлення рульового колеса

Бічне розвантаження: див. рис. 02,
Заднє розвантаження: див. рис. 03.

1. Додайте передні колеса прямо в напрямку руху (а).
2. Встановіть затискну гільзу (b) на рульову колонку.
3. Встановіть рульове колесо (c) на затискну гільзу.

Примітка: Дотримуйтеся положення, показаного водієві спицею.

4. Вставте шайбу (d) і дискову пружину (e).
5. Зафіксуйте рульове колесо (c) болтом із шестигранною головкою (f).

Примітка: Дотримуйтеся крутного моменту 20 Нм + 5. Використовуйте динамометричний ключ.

6. Одягніть захисну кришку (g).

3.2 Встановлення сидіння водія

Бічне розвантаження: див. рис. 03,
Заднє розвантаження: див. рис. 04.

1. Сядьте на сидіння водія.

2. Відкрутіть обидва кріпильних гвинта (2) на обох передніх різьбах сидіння.
3. Вкрутіть гвинти з шестигранною головкою (1) в обидві задні різьби сидіння.

3.3 Встановлення заслінки бічного розвантаження (тільки для бічного розвантаження)



ПОПЕРЕДЖЕННЯ!

Небезпека через відсутність або пошкодження заслінки бічного розвантаження.

Газонний трактор можна експлуатувати тільки з встановленою заслінкою бічного розвантаження. Якщо її не встановлено, експлуатація заборонена, оскільки існує небезпека контакту з ножами косильного механізму. Пошкоджений захисний пристрій необхідно негайно замінити на оригінальну запасну частину.

1. Утримуйте заслінку бічного розвантаження на розвантажувальному отворі косильного механізму (04/a).
2. Вставте пружину в заслінку бічного розвантаження і навісьте косильний механізм (05/a).
3. Зафіксуйте пружину і заслінку бічного розвантаження за допомогою запобіжного штифта (05/b).
4. Зафіксуйте запобіжний штифт (06/a).

3.4 Встановлення травозбірника (тільки для заднього розвантаження 220 л)

1. Встановіть травозбірник у послідовності відповідно до рисунків 05-16.

3.5 Встановлення травозбірника (тільки для заднього розвантаження 300 л)

1. Встановіть травозбірник у послідовності відповідно до рисунків 05-14.
2. Налаштуйте утримуючі важелі травозбірника таким чином, щоб:
 - травозбірник притискається до корпусу трактора (16), коли він встановлений без зазору.
 - Маркування на травозбірник і корпус трактора суміщені (15).
3. Встановіть блокування газонаповненого амортизатора в корпус трактора (17).

3.6 Заповнення маслом

Бічне розвантаження: див. рис. 07,

Заднє розвантаження: див. рис. 17 (220 л), рис. 18 (300 л).

УВАГА!

Небезпека через пошкодження двигуна!

Двигун постачається без палива. Двигун знищується, якщо його запускати без палива.

- Перед введенням в експлуатацію двигун слід заповнити паливом! Дотримуйтеся інструкцій виробника двигуна!

Для заправки паливом використовуйте відповідну воронку або залитву трубу, щоб паливо не потрапило на двигун, корпус або землю.

1. Відкрутіть кришку з горловини для заправки паливом.

2. Заповняйте паливом, доки рівень палива між позначками MIN (MIN.) і MAX (MAX.) не відображатиметься на вказівнику рівня палива.

***Примітка:** Не переповнюйте двигун! Кількість заповнення: див. інструкції виробника двигуна.*

3. Знову закрутіть кришку на горловині для заправки паливом.

3.7 Встановлення акумулятора стартера

Бічне розвантаження: див. рис. 08,

Заднє розвантаження: див. рис. 18 (220 л), рис. 19 (300 л).

Зарядний пристрій для стартерного акумулятора не входить в комплект постачання газонного трактора.

Тримач стартерного акумулятора знаходиться під капотом двигуна.

Зазвичай стартерний акумулятор заряджають на заводі.



ПОПЕРЕДЖЕННЯ!

Небезпека через неправильне поводження зі стартовим акумулятором!

Щоб уникнути небезпек, які можуть виникнути через неправильне поводження з акумулятором, дотримуйтеся наведених нижче пунктів!

- Стартерний акумулятор заборонено зберігати в безпосередній близькості від відкри-

того вогню, спалювати або розміщувати на обігрівачах. Небезпека вибуху неминуча.

- Зберігайте стартерний акумулятор у прохолодному, сухому приміщенні (за температури 10-15 ° C) в зимовий час. Під час зберігання слід уникати температури нижче точки замерзання.
- Не залишайте стартерний акумулятор незарядженим протягом тривалого часу. Якщо стартерний акумулятор не використовували протягом тривалого часу, його слід зарядити, використовуючи підходящий зарядний пристрій.
- Заборонено руйнувати стартерний акумулятор. Електроліт (сірчана кислота) викликає опіки в разі контакту зі шкірою і одягом — негайно промийте великою кількістю води.
- Підтримуйте чистоту стартерного акумулятора. Витирайте його лише сухою ганчіркою. Не користуйтеся водою, бензином, розчинником або аналогічними засобами!
- Підтримуйте чистоту полюсів з'єднання і змащуйте їх мастилом.
- Не замикайте полюси з'єднання накоротко.



ОБЕРЕЖНО!

Небезпека короткого замикання!

Щоб уникнути короткого замикання, завжди від'єднуйте негативний кабель (-) від акумулятора першим і під'єднайте його першим!

Під час роботи з акумулятором завжди виймайте ключ запалювання!

1. Вийміть ключ запалювання.
2. Відкрийте капот двигуна.
3. Під'єднайте клеми зарядного пристрою до кабелю акумулятора.



ПРИМІТКА

Дотримуйтеся полярності:

- Червона клема = позитивний полюс (+)
- Чорна клема = негативний полюс (-)

ΜΕΤΑΦΡΑΣΗ ΤΟΥ ΠΡΩΤΟΤΥΠΟΥ ΤΩΝ ΟΔΗΓΙΩΝ ΣΥΝΑΡΜΟΛΟΓΗΣΗΣ

Πίνακας περιεχομένων

1	Σχετικά με τις παρούσες οδηγίες συναρμολόγησης	17
1.1	Σύμβολα στη σελίδα τίτλου	17
1.2	Διευκρινίσεις σημάτων και λέξεις σηματοδοσίας	17
2	Αποσυσκευασία	18
2.1	Χλοοκοπτικό τρακτέρ με πλευρική εκκένωση	18
2.2	Χλοοκοπτικό τρακτέρ με πίσω εκκένωση	18
3	Συναρμολόγηση	18
3.1	Συναρμολόγηση τιμονιού	18
3.2	Συναρμολόγηση καθίσματος οδηγού ..	19
3.3	Συναρμολόγηση διαφράγματος πλευρικής εκκένωσης (μόνο πλευρική εκκένωση).....	19
3.4	Συναρμολόγηση κάδου συλλογής χόρτου (μόνο πίσω εκκένωση 220 l) ..	19
3.5	Συναρμολόγηση κάδου συλλογής χόρτου (μόνο πίσω εκκένωση 300 l) ..	19
3.6	Πλήρωση με λάδι	19
3.7	Τοποθέτηση μπαταρίας εκκίνησης.....	19

1 ΣΧΕΤΙΚΑ ΜΕ ΤΙΣ ΠΑΡΟΥΣΕΣ ΟΔΗΓΙΕΣ ΣΥΝΑΡΜΟΛΟΓΗΣΗΣ



- Το πρωτότυπο κείμενο αυτών των οδηγιών συναρμολόγησης έχει συνταχθεί στη γερμανική γλώσσα. Όλες οι λοιπές γλωσσικές εκδόχες αποτελούν μεταφράσεις των πρωτότυπων οδηγιών συναρμολόγησης.
- Διαβάστε προσεκτικά τις παρούσες οδηγίες συναρμολόγησης πριν από τη συναρμολόγηση του χλοοκοπτικού τρακτέρ και εκτελέστε με επίγνωση όλες τις εργασίες συναρμολόγησης. Σε περίπτωση ερωτημάτων ή αβεβαιότητας σχετικά με τη συναρμολόγηση, απευθύνετε τα ερωτήματά σας στον ειδικό έμπορο ή τον κατασκευαστή.
- Για τη χρήση του χλοοκοπτικού τρακτέρ λαμβάνετε υπόψη τις οδηγίες λειτουργίας του χλοοκοπτικού τρακτέρ.
- Φυλάσσετε τις οδηγίες συναρμολόγησης για χρήση και μεταβιβάστε τις στους μελλοντικούς χρήστες.

- Διαβάζετε και τηρείτε τις υποδείξεις ασφαλείας και προειδοποίησης των παρουσών οδηγιών συναρμολόγησης.
- Τα χλοοκοπτικά τρακτέρ παραδίδονται σε διάφορες παραλλαγές εξοπλισμού. Προσέξτε ότι οι εικόνες μπορεί να διαφέρουν κάπως από το πρωτότυπο. Σε περίπτωση δυσκολίας κατανόησης των περιγραφών, απευθυνθείτε σε εξειδικευμένο συνεργείο ή στον κατασκευαστή.

1.1 Σύμβολα στη σελίδα τίτλου

Σύμβολο	Σημασία
	Διαβάστε προσεκτικά τις παρούσες οδηγίες συναρμολόγησης πριν από τη συναρμολόγηση του χλοοκοπτικού τρακτέρ με κάθισμα και εκτελέστε με επίγνωση όλες τις εργασίες συναρμολόγησης. Σε περίπτωση ερωτημάτων ή αβεβαιότητας σχετικά με τη συναρμολόγηση, απευθύνετε τα ερωτήματά σας στον ειδικό έμπορο ή τον κατασκευαστή.
	Οδηγίες συναρμολόγησης
	Μην λειτουργείτε το βενζινοκίνητο μηχάνημα κοντά σε εκτεθειμένες φλόγες ή πηγές θερμότητας.

1.2 Διευκρινίσεις σημάτων και λέξεις σηματοδοσίας

-  **ΚΙΝΔΥΝΟΣ!**
Παρουσιάζει μια άμεσα επικίνδυνη κατάσταση, η οποία – εάν δεν αποφευχθεί – έχει ως συνέπεια θάνατο ή σοβαρό τραυματισμό.
-  **ΠΡΟΕΙΔΟΠΟΙΗΣΗ!**
Παρουσιάζει μια πιθανώς επικίνδυνη κατάσταση, η οποία – εάν δεν αποφευχθεί – θα μπορούσε να έχει ως συνέπεια θάνατο ή σοβαρό τραυματισμό.

**ΠΡΟΣΟΧΗ!**

Παρουσιάζει μια πιθανώς επικίνδυνη κατάσταση, η οποία – εάν δεν αποφευχθεί – θα μπορούσε να έχει ως συνέπεια ελαφρύ ή μέτριο τραυματισμό.

ΠΡΟΣΟΧΗ!

Παρουσιάζει μια κατάσταση, η οποία – εάν δεν αποφευχθεί – θα μπορούσε να έχει ως συνέπεια υλικές ζημιές.

**ΥΠΟΔΕΙΞΗ**

Ειδικές υποδείξεις για καλύτερη κατανόηση και χειρισμό.

2 ΑΠΟΣΥΣΚΕΥΑΣΊΑ

Το χλοοκοπτικό τρακτέρ παραδίδεται σε μια ανθεκτική ξύλινη παλέτα.

2.1 Χλοοκοπτικό τρακτέρ με πλευρική εκκένωση

1. Για την αποσυσκευασία τοποθετήστε την παλέτα σε οριζόντιο υπόστρωμα.
2. Αφαιρέστε τα συνοδευτικά μέρη και τα υλικά συσκευασίας.
3. Αφαιρέστε τα καρφιά και τις βίδες από τη σανίδα ή κάμπτε τα με ένα σφυρί κατά τέτοιον τρόπο, ώστε να μην μπορούν να προκαλέσουν ζημιά στα ελαστικά.
4. Ανυψώστε το τρακτέρ με τους εμπρόσθιους τροχούς από την παλέτα (01/a).
5. Μετακινήστε το τρακτέρ προς τα πίσω έξω από την παλέτα (01/b).
6. Ασφαλίστε το τρακτέρ ενάντια σε κύλιση (π. χ. με υποθεματικούς τάκους).

2.2 Χλοοκοπτικό τρακτέρ με πίσω εκκένωση

1. Για την αποσυσκευασία τοποθετήστε την παλέτα σε οριζόντιο υπόστρωμα.
2. Αφαίρεση του βραχίονα του κάδου συλλογής χόρτου:
 - Περιστρέψτε τον βραχίονα προς τα κάτω σε οριζόντια θέση (01/a).
 - Πίστετε με ελαφρά πίεση τον βραχίονα προς τα κάτω, για να τον απεμπλέξετε από την ασφάλιση (01/b).
 - Αφαιρέστε τον βραχίονα οριζόντια προς τα εμπρός (01/c).
3. Αφαιρέστε τα συνοδευτικά μέρη και τα υλικά συσκευασίας.

4. Αφαιρέστε τα καρφιά και τις βίδες από τη σανίδα ή κάμπτε τα με ένα σφυρί κατά τέτοιον τρόπο, ώστε να μην μπορούν να προκαλέσουν ζημιά στα ελαστικά.
5. Ανυψώστε το τρακτέρ με τους εμπρόσθιους τροχούς από την παλέτα (02/a).
6. Μετακινήστε το τρακτέρ προς τα πίσω έξω από την παλέτα (02/b).
7. Ασφαλίστε το τρακτέρ ενάντια σε κύλιση (π. χ. με υποθεματικούς τάκους).

3 ΣΥΝΑΡΜΟΛΟΓΗΣΗ**ΠΡΟΕΙΔΟΠΟΙΗΣΗ!****Κίνδυνοι λόγω ημιτελούς συναρμολόγησης!**

Το χλοοκοπτικό τρακτέρ δεν επιτρέπεται να λειτουργήσει πριν να συναρμολογηθεί πλήρως!

Εκτελέστε όλες τις εργασίες συναρμολόγησης που περιγράφονται στις οδηγίες συναρμολόγησης. Σε περίπτωση αμφιβολίας πριν από τη θέση σε λειτουργία ρωτήστε έναν ειδικό για το αν εκτελέστη-κε σωστά η συναρμολόγηση!

Ελέγξτε αν υπάρχουν όλες οι διατάξεις ασφαλείας και προστασίας και ότι είναι λειτουργικές!

Πριν μπορέσει να τεθεί σε λειτουργία το χλοοκοπτικό τρακτέρ, όπως περιγράφεται στις οδηγίες λειτουργίας, πρέπει να εκτελεστούν με επιτυχία οι παρακάτω εργασίες συναρμολόγησης:

- Συναρμολόγηση τιμονιού
- Συναρμολόγηση καθίσματος οδηγού
- Συναρμολόγηση διαφράγματος πλευρικής εκκένωσης στο έλασμα χλοοκοπής*
- Συναρμολόγηση κάδου συλλογής χόρτου**
- Τοποθέτηση μπαταρίας εκκίνησης
- Συμπλήρωση λαδιού.

*: μόνο πλευρική εκκένωση, **: μόνο πίσω εκκένωση

3.1 Συναρμολόγηση τιμονιού

Πλευρική εκκένωση: βλέπε εικόνα 02, πίσω εκκένωση: βλέπε εικόνα 03.

1. Θέστε τους εμπρόσθιους τροχούς σε ευθεία κατεύθυνση πορείας (a).
2. Τοποθετήστε τον δακτύλιο σύσφιξης (b) στην κολόνα του τιμονιού.
3. Τοποθετήστε το τιμόνι (c) στον δακτύλιο σύσφιξης.

Υποδειξη: Προσέξτε τη θέση, η ακτίνα πρέπει να δείχνει προς τον οδηγό.

4. Τοποθετήστε τον δίσκο (d) και την κωνική ροδέλα (e).
5. Στερεώστε το τιμόνι (c) με τη εξάγωνη βίδα (f).

Υποδειξη: Προσέξτε τη ροπή σύσφιξης 20 Nm + 5. Χρησιμοποιήστε ένα δυναμόκλειδο.

6. Τοποθετήστε το κάλυμμα (g).

3.2 Συναρμολόγηση καθίσματος οδηγού

Πλευρική εκκένωση: βλέπε εικόνα 03,

πίσω εκκένωση: βλέπε εικόνα 04.

1. Τοποθετήστε το κάθισμα του οδηγού.
2. Βιδώστε καλά τις δύο πεταλούδες (2) στα μπροστινά δύο σπειρώματα του καθίσματος.
3. Βιδώστε και τις δύο αλλενόβιδες (1) στα πίσω δύο σπειρώματα του καθίσματος.

3.3 Συναρμολόγηση διαφράγματος πλευρικής εκκένωσης (μόνο πλευρική εκκένωση)



ΠΡΟΕΙΔΟΠΟΙΗΣΗ!

Κίνδυνοι λόγω απουσίας ή χαλασμένου διαφράγματος πλευρικής εκκένωσης.

Το χλοοκοπτικό τρακτέρ επιτρέπεται να λειτουργεί μόνο όταν είναι συναρμολογημένο το διάφραγμα πλευρικής εκκένωσης για την πλευρική εκκένωση. Εάν δεν είναι συναρμολογημένο, τότε δεν επιτρέπεται η λειτουργία επειδή υπάρχει κίνδυνος πρόσβασης στα μαχαίρια του μηχανισμού κοπής. Μια χαλασμένη διάταξη προστασίας πρέπει να αντικαθίσταται αμέσως με γνήσιο ανταλλακτικό.

1. Κρατήστε το διάφραγμα πλευρικής εκκένωσης στο άνοιγμα εκκένωσης του μηχανισμού κοπής (04/a).
2. Κρεμάστε το ελατήριο στο διάφραγμα πλευρικής εκκένωσης και στον μηχανισμό κοπής (05/a).
3. Ασφαλίστε το ελατήριο και το διάφραγμα πλευρικής εκκένωσης με πείρο ασφάλισης (05/b).
4. Κλειδώστε τον πείρο ασφάλισης (06/a).

3.4 Συναρμολόγηση κάδου συλλογής χόρτου (μόνο πίσω εκκένωση 220 l)

1. Συναρμολογήστε τον κάδο συλλογής χόρτου με τη σειρά των εικόνων 05 έως 16.

3.5 Συναρμολόγηση κάδου συλλογής χόρτου (μόνο πίσω εκκένωση 300 l)

1. Συναρμολογήστε τον κάδο συλλογής χόρτου με τη σειρά των εικόνων 05 έως 14.
2. Ρυθμίστε τους βραχίονες συγκράτησης του κάδου συλλογής χόρτου κατά τέτοιον τρόπο, ώστε:
 - κατά την ανάρτηση ο κάδος συλλογής χόρτου να ακουμπά στο περιβλήμα του τρακτέρ χωρίς διάκενα (16).
 - τα σημάδια στον κάδο συλλογής χόρτου και στο περιβλήμα του τρακτέρ να είναι ευθυγραμμισμένα μεταξύ τους (15).
3. Βάλτε την ασφάλιση του αμορτισέρ αερίου στο περιβλήμα του τρακτέρ (17).

3.6 Πλήρωση με λάδι

Πλευρική εκκένωση: βλέπε εικόνα 07,

πίσω εκκένωση: βλέπε εικόνα 17 (220 l), εικόνα 18 (300 l).

ΠΡΟΣΟΧΗ!

Κίνδυνος ζημιάς στον κινητήρα!

Κατά την παράδοση ο κινητήρας δεν έχει λάδι. Ο κινητήρας καταστρέφεται αν τεθεί σε λειτουργία χωρίς λάδι.

- Πριν από την πρώτη θέση σε λειτουργία πρέπει να γεμίζεται με λάδι ο κινητήρας! Προσέξτε σχετικά τις οδηγίες του κατασκευαστή του κινητήρα!

Χρησιμοποιείτε για την πλήρωση του λαδιού ένα κατάλληλο χωνί ή έναν αγωγό πλήρωσης, ώστε να μην μπορεί να χυθεί λάδι επάνω στον κινητήρα, το περιβλήμα ή στο έδαφος.

1. Ξεβιδώστε το καπάκι του στομίου πλήρωσης λαδιού.
2. Συμπληρώστε λάδι μέχρι η στάθμη του λαδιού να βρίσκεται ανάμεσα στο MIN και MAX στη ράβδο μέτρησης στάθμης λαδιού.
Υποδειξη: Μην υπερπληρώνετε τον κινητήρα! Ποσότητα πλήρωσης: βλ. οδηγίες του κατασκευαστή του κινητήρα.
3. Βιδώστε ξανά το καπάκι στο στόμιο πλήρωσης λαδιού.

3.7 Τοποθέτηση μπαταρίας εκκίνησης

Πλευρική εκκένωση: βλέπε εικόνα 08,

πίσω εκκένωση: βλέπε εικόνα 18 (220 l), εικόνα 19 (300 l).

Στα παραδοτέα του χλοοκοπτικού τρακτέρ περιλαμβάνεται μία μπαταρία εκκίνησης.

Η βάση της μπαταρίας εκκίνησης βρίσκεται κάτω από την καλύπτρα του κινητήρα.

Κατά κανόνα η μπαταρία εκκίνησης είναι φορτισμένη από το εργοστάσιο.



ΠΡΟΕΙΔΟΠΟΙΗΣΗ!

Κίνδυνος από το λάθος χειρισμό της μπαταρίας εκκίνησης!

Για την αποφυγή κινδύνων που μπορούν να προκύψουν από τον λάθος χειρισμό της μπαταρίας, προσέξτε τα παρακάτω σημεία!

- Η μπαταρία εκκίνησης δεν επιτρέπεται να αποθηκεύεται στον άμεσο γύρω χώρο από εκτεθειμένες φλόγες, να καίγεται ή να αποθέεται επάνω σε θερμαντικά σώματα. Υπάρχει κίνδυνος έκρηξης.
- Φυλάσσετε την μπαταρία εκκίνησης κατά τη χειμερινή αποθήκευση σε ψυχρό και στεγνό χώρο (10 – 15 °C). Κατά την αποθήκευση πρέπει να αποφεύγονται θερμοκρασίες κάτω από το σημείο παγώματος.
- Μην αφήνετε αφόρτιστη την μπαταρία εκκίνησης για παρατεταμένο χρονικό διάστημα. Εάν η μπαταρία εκκίνησης δεν χρησιμοποιηθεί για μεγάλο χρονικό διάστημα, θα πρέπει να φορτιστεί με κατάλληλο φορτιστή.
- Μην καταστρέφετε την μπαταρία εκκίνησης. Ο ηλεκτρολύτης (θειικό οξύ) προκαλεί εγκαύματα στην επιδερμίδα και διάβρωση στα ρούχα – ξεπλύνετε αμέσως με πολύ νερό.
- Διατηρείτε καθαρή την μπαταρία εκκίνησης. Σκουπίζετε μόνο με στεγνό πανί. Μην χρησιμοποιείτε νερό, βενζίνη, αραιωτικά ή παρόμοια υλικά!
- Διατηρείτε καθαρούς τους πόλους σύνδεσης και επαλείψτε τους με γράσο πόλων.
- Μην βραχυκυκλώνετε τους πόλους σύνδεσης.



ΠΡΟΣΟΧΗ!

Κίνδυνος βραχυκυκλώματος!

Για την αποφυγή βραχυκυκλώματος να αποσυνδέετε πάντα πρώτο το αρνητικό καλώδιο (-) στην μπαταρία και να το συνδέετε τελευταίο!

Κατά τις εργασίες στην μπαταρία να βγάζετε πάντα το κλειδί της μίζας!

3. Συνδέστε το καλώδιο της μπαταρίας στους συνδετικούς πόλους της μπαταρίας.



ΥΠΟΔΕΙΞΗ

Προσέξτε την πολικότητα:

- Κόκκινος ακροδέκτης = Θετικός πόλος (+)
- Μαύρος ακροδέκτης = Αρνητικός πόλος (-)

1. Βγάλτε το κλειδί της μίζας.
2. Ανοίξτε το καπό του κινητήρα.

ПРЕВОД НА ОРИГИНАЛНОТО УПАТСТВО ЗА МОНТАЖА

Содржина

1	За ова упатство за монтажа.....	1
1.1	Симболи на насловната страна.....	1
1.2	Објаснување на знаците и сигналните зборови.....	1
2	Распакување.....	2
2.1	Тракторска косилка со странично исфрлање.....	2
2.2	Тракторска косилка со задно исфрлање.....	2
3	Монтирање.....	2
3.1	Монтирање на воланот.....	2
3.2	Монтирање на седиштето на возачот.....	3
3.3	Монтирање на капак за странично исфрлање (само странично исфрлање).....	3
3.4	Монтирање на корпа за собирање трева (само задно исфрлање 220 л).....	3
3.5	Монтирање на корпа за собирање трева (само задно исфрлање 300 л).....	3
3.6	Полнење со масло.....	3
3.7	Вградување на акумулаторот.....	3

1 ЗА ОВА УПАТСТВО ЗА МОНТАЖА

- Германската верзија е оригиналното упатство за монтажа. Сите други јазични верзии се преводи на оригиналното упатство за монтажа.
- Пред монтажата на тракторската косилка внимателно прочитајте го упатството за монтажа и совесно извршете ги сите монтажни работи. Доколку имате прашања или несигурности за монтажата прашајте специјализиран трговец или производителот.
- Почитувајте го упатството за употреба на тракторската косилка за работата на тракторската косилка.
- Чувајте го упатството за монтажа за користењето и предадете го на следниот сопственик.
- Прочитајте ги и обрнете внимание на напомените за безбедност и

предупредување во упатството за монтажа.

- Тракторските косилки се испорачуваат во различни варијанти на опрема. Имајте во предвид дека сликите може да се разликуваат малку од оригиналот. Доколку имате потешкотии во следењето на описите обратете се на специјализирана работилница или на производителот.

1.1 Симболи на насловната страна

Симбол	Значење
	Пред монтажата на косилката со седење внимателно прочитајте го упатството за монтажа и совесно извршете ги сите монтажни работи. Доколку имате прашања или несигурности за монтажата прашајте специјализиран трговец или производителот.
	Упатство за монтажа
	Немојте да го употребувате бензинскиот уред во близина на отворени пламени или извори на топлина.

1.2 Објаснување на знаците и сигналните зборови



ОПАСНОСТ!

Покажува непосредно опасна ситуација, која – ако не се избегне – може да предизвика смрт или тешка телесна повреда.



ПРЕДУПРЕДУВАЊЕ!

Покажува потенцијално опасна ситуација, која – ако не се избегне – може да предизвика смрт или тешка телесна повреда.



ВНИМАНИЕ!

Покажува потенцијално опасна ситуација, која – ако не се избегне – може да предизвика мала или умерена телесна повреда.

ВНИМАНИЕ!

Покажува ситуација, која – ако не се избегне – може да предизвика штети по имотот.

**НАПОМЕНА**

Специјални напomenи за подобро разбирање и ракување.

2 РАСПАКУВАЊЕ

Тракторската косилка се доставува на една цврста дрвена палета.

2.1 Тракторска косилка со странично исфрлање

1. За распакувањето ставете ја палетата на една хоризонтална подлога.
2. Отстранете ги сите додатоци и материјали за пакување.
3. Отстранете ги шајките и завртките од штицата или чукнете ги со чекан така што да не можат да се оштетат гумите.
4. Извадете го тракторот со предните тркала од палетата (01/a).
5. Турнете го тракторот на назад од палетата (01/b).
6. Осигурајте го тракторот против оттркалување (на пр. со клоцни).

2.2 Тракторска косилка со задно исфрлање

1. За распакувањето ставете ја палетата на една хоризонтална подлога.
2. Отстранете ја дршката на корпата за собирање трева:
 - Завртете ја дршката на надолу во хоризонтална позиција (01/a).
 - Притиснете ја дршката со лесен притисок на надолу за да ја ослободите од механизмот за заклучување (01/b).
 - Извадете ја дршката хоризонтално на напред (01/c).
3. Отстранете ги сите додатоци и материјали за пакување.
4. Отстранете ги шајките и завртките од штицата или чукнете ги со чекан така што да не можат да се оштетат гумите.
5. Извадете го тракторот со предните тркала од палетата (02/a).

6. Турнете го тракторот на назад од палетата (02/b).
7. Осигурајте го тракторот против оттркалување (на пр. со клоцни).

3 МОНТИРАЊЕ**ПРЕДУПРЕДУВАЊЕ!****Опасности од нецелосно монтирање!**

Тракторската косилка не смее да се користи пред да биде целосно монтирана!

Направете ги сите монтажни работи коишто се опишани во упатството за монтажа. Во случај на сомневање пред пуштањето во употреба прашајте стручно лице дали монтажата е правилно направена!

Проверете дали се присутни сите безбедносни и заштитни уреди и дали се функционални!

Пред да се пушти во работа тракторската косилка, како што е опишано во упатството за работа, мора успешно да се спроведат следниве монтажни работи:

- Монтирање на воланот
- Монтирање на седиштето на возачот
- Монтирање на капакот за странично исфрлање на плехот за косење*
- Монтирање на корпата за собирање трева**
- Вградување на акумулаторот
- Полнење на масло.

*: само странично исфрлање, **: само задно исфрлање

3.1 Монтирање на воланот

Странично исфрлање: види слика 02,
Задно исфрлање: види слика 03.

1. Поставете ги предните тркала право во насоката на возење (a).
2. Ставете ја стезната чаура (b) на управувачката осовина.
3. Ставете го воланот (c) на стезната чаура.
Напомена: Внимавајте на позицијата, главината треба да покажува кон возачот.
4. Ставете ја шајбната (d) и чиниестата пружина (e).

- Прицврстете го воланот (с) со шестоагоналната завртка (f).
Напомена: Запазете го затезниот момент со 20 Nm + 5. Користете моментен клуч.
- Ставете ја поклопката (g).

3.2 Монтирање на седиштето на возачот

Странично исфрлање: види слика 03,
Задно исфрлање: види слика 04.

- Ставете го седиштето на возачот.
- Цврсто зашрафете ги двете завртки со крилеста глава (2) во предните два навои на седиштето.
- Цврсто зашрафете ги двете внатрешни шестоаголни завртки (1) во двата задни навои на седиштето.

3.3 Монтирање на капак за странично исфрлање (само странично исфрлање)



ПРЕДУПРЕДУВАЊЕ!

Опасности од недостасувачки или оштетен капак за странично исфрлање.

Тракторската косилка смее да се користи само ако е монтиран капакот за странично исфрлање. Ако не е монтиран работењето е забрането бидејќи постои опасност од навлегување во ножевите на алатката за косење. Оштетениот заштитен уред треба веднаш да се замени со оригинален резервен дел.

- Задржете го капакот за странично исфрлање на отворот за исфрлање од алатката за косење (04/a).
- Закачете го федерот на капакот за странично исфрлање и алатката за косење (05/a).
- Осигурајте ги федерот и капакот за странично исфрлање со пин за заклучување (05/b).
- Заклучете го пинот за заклучување (06/a).

3.4 Монтирање на корпа за собирање трева (само задно исфрлање 220 л)

- Монтирајте ја корпата за собирање трева во редослед на сликите 05 до 16.

3.5 Монтирање на корпа за собирање трева (само задно исфрлање 300 л)

- Монтирајте ја корпата за собирање трева во редослед на сликите 05 до 14.
- Рацете за придржување на корпата за собирање трева ставете ги така што:
 - корпата за собирање трева при закачување лежи без процеп на кукиштето од тракторот (16).
 - Ознаките на корпата за собирање трева и кукиштето на тракторот се усогласени едни со други (15).
- Ставете го блокирањето на придущувачот на гасен притисок на кукиштето од тракторот (17).

3.6 Полнење со масло

Странично исфрлање: види слика 07,
Задно исфрлање: види слика 17 (220 л), слика 18 (300 л).

ВНИМАНИЕ!

Опасност од оштетувања на моторот!

При испораката моторот е без масло. Моторот ќе се уништи ако се пушти во работа без масло.

- Пред првото пуштање во работа моторот мора да се наполни со масло! Затоа земете го во предвид упатството на производителот на моторот!

За полнење на маслото користете соодветна инка или црево за полнење за да не се истури масло на моторот, кукиштето или на земјата.

- Одвртете го капачето од вратот на полначот на масло.
- Полнете масло сè додека нивото на масло не дојде помеѓу MIN и MAX на стапчето за мерење на масло.
Напомена: Не го преполнувајте моторот! Количина на полнење: види го упатството на производителот на моторот.
- Повторно навртете го капачето на вратот на полначот на масло.

3.7 Вградување на акумулаторот

Странично исфрлање: види слика 08,
Задно исфрлање: види слика 18 (220 л), слика 19 (300 л).

Во опсегот на испораката на тракторската косилка е доставен акумулатор.

Носачот на акумулаторот се наоѓа под капакот на моторот.

Акумулаторот во основа се доставува фабрички наполнет.

1. Извлечете го контактниот клуч.
2. Отворете го капакот на моторот.
3. Поврзете ги каблите на акумулаторот со терминалите на акумулаторот.



ПРЕДУПРЕДУВАЊЕ!

Опасност од погрешно ракување со акумулаторот!

За избегнување на опасности коишто може да произлезат од неправилно ракување со акумулаторот, почитувајте ги следните точки!

- Не го складирајте акумулаторот во непосредна близина на отворени пламени, не го палете или ставајте на грејни тела. Се заканува опасност од експлозија.
- Преку зимата чувајте го акумулаторот во ладна, сува просторија (10 – 15 °C). Избегнувајте складирање на температури под точката на мрзнење.
- Не го оставајте акумулаторот без полнење подолг временски период. Ако акумулаторот не се користи подолг временски период, тој треба да се полни користејќи соодветен полнач.
- Не го уништувајте акумулаторот. Електролитот (сулфурна киселина) предизвикува хемиски изгореници на кожата и облеката – веднаш исплакнете со многу вода.
- Чувајте го акумулаторот чист. Бришете само со сува крпа. Не користете вода, бензин, средство за разредување или слично!
- Одржувајте ги терминалите чисти и премачкајте ги со терминална маст.
- Не предизвикувајте краток спој на терминалите.



ВНИМАНИЕ!

Опасност од краток спој!

За да избегнете краток спој, секогаш најпрво одвојте го негативниот кабел (-) од акумулаторот и повторно поврзете го како последен!

Секогаш извадете го контактниот клуч пред да почнете да работите на акумулаторот!



НАПОМЕНА

Обрнете внимание на поларитетот:

- Црвена клема = позитивен терминал (+)
- Црна клема = негативен терминал (-)

ORİJİNAL MONTAJ KILAVUZUNUN ÇEVİRİSİ




İçindekiler

1	Bu Kurulum Talimatına Dair.....	İ 5
1.1	Başlık sayfasındaki semboller.....	İ 5
1.2	İşaret açıklamaları ve sinyal kelimeler	İ 5
2	Ambalajdan çıkarma	İ 5
2.1	Yandan deşarjlı çim traktörü	İ 6
2.2	Arkadan deşarjlı çim traktörü	İ 6
3	Montaj	İ 6
3.1	Direksiyonun montajı.....	İ 6
3.2	Sürücü koltuğunun montajı	İ 6
3.3	Yan deşarj kapağını monte edin (sadece yandan deşarjda).....	İ 6
3.4	Çim toplama haznesinin takılması (sadece arkadan deşarj 220 l).....	İ 7
3.5	Çim toplama haznesinin takılması (sadece arkadan deşarj 300 l).....	57
3.6	Yağ dolumu	57
3.7	Çalıştırma aküsünün takılması	57

1 BU KURULUM TALİMATINA DAİR

- Almanca versiyonda orijinal kurulum talimatı söz konusudur. Tüm diğer dil versiyonları orijinal kurulum talimatının çevirileridir.
- Çim traktörünün kurulumundan önce bu kurulum talimatını dikkatle okuyun ve tüm kurulum işlerini titizlikle yerine getirin. Montaj hakkında emin olmadığınız konular veya sorularınız için lütfen bir yetkili satıcıya veya üreticiye danışın.
- Çim traktörünün çalıştırılması için çim traktörünün çalıştırma kılavuzunu dikkate alın.
- Kurulum talimatını kullanım için muhafaza edin ve yeni sahibine de devredin.
- Bu kurulum kılavuzunun içerisindeki güvenlik ve uyarı bilgilerini okuyun ve dikkate alın.
- Çim traktörleri değişik donanım çeşitleri ile teslim edilir. Lütfen resimlerin orijinalden biraz değişiklik gösterebileceğini dikkate alın. Eğer talimatları anlamakta zorlanırsanız, lütfen bir yetkili servise veya üreticiye danışın.

1.1 Başlık sayfasındaki semboller

Sembol	Anlam
	Oturaklı çim biçme makinesinin kurulumundan önce bu kurulum talimatını dikkatle okuyun ve tüm kurulum işlerini titizlikle yerine getirin. Montaj hakkında emin olmadığınız konular veya sorularınız için lütfen bir yetkili satıcıya veya üreticiye danışın.
	Montaj talimatı
	Benzinli testereyi açık alevlerin ya da ısı kaynaklarının yakınında işletmeyin.

1.2 İşaret açıklamaları ve sinyal kelimeler



TEHLİKE!

Gerçekleşebilecek tehlike durumunu gösterir – kaçınılmaz ise – ölüme ve ağır yaralanmalara neden olur.



UYARI!

Olası bir tehlike durumunu gösterir – kaçınılmaz ise – ölüme ve ağır yaralanmalara neden olur.



DİKKAT!

Olası bir tehlike durumunu gösterir – kaçınılmaz ise – hafif veya küçük yaralanmalara neden olur.

DİKKAT!

Bir durumu gösterir – kaçınılmaz ise – maddi hasarlara neden olur.



BİLGİ

Daha iyi anlaşılma ve kullanım için özel notlar.

2 AMBALAJDAN ÇIKARMA

Çim traktörü sağlam bir ahşap palet üzerinde gönderilir.

2.1 Yandan deşarjlı çim traktörü

1. Ambalajdan çıkarma için paleti yatay bir zemin üzerine koyun.
2. Aksesuarları ve ambalaj malzemelerini çıkarın.
3. Tahtalardan çivi ve vidaları çıkarın veya bunları bir çekiçle lastiklere zarar vermeyecekleri şekilde vurarak eğİN.
4. Traktörü ön tekerlerinden kaldırarak paletten çıkarın (01/a).
5. Traktörü geriye doğru iterek paletten çıkarın (01/b).
6. Traktörü kaymaya karşı emniyete alın (örn. takozlar ile).

2.2 Arkadan deşarjlı çim traktörü

1. Ambalajdan çıkarma için paleti yatay bir zemin üzerine koyun.
2. Çim toplama haznesinin askısını çıkarma:
 - Askıyı aşağıya doğru yatay pozisyona çevirin (01/a).
 - Askıyı, kilidinden çıkarmak için hafifçe baskıyla aşağı bastırın (01/b).
 - Askıyı yatay olarak öne doğru çekerek çıkarın (01/c).
3. Aksesuarları ve ambalaj malzemelerini çıkarın.
4. Tahtalardan çivi ve vidaları çıkarın veya bunları bir çekiçle lastiklere zarar vermeyecekleri şekilde vurarak eğİN.
5. Traktörü ön tekerlerinden kaldırarak paletten çıkarın (02/a).
6. Traktörü geriye doğru iterek paletten çıkarın (02/b).
7. Traktörü kaymaya karşı emniyete alın (örn. takozlar ile).

3 MONTAJ



UYARI!

Tamamlanmamış montaj nedeni ile tehlike!

Çim traktörü, komple monte edilmeden kullanılamaz!

Montaj kılavuzunda belirtilen tüm montaj çalışmalarını yerine getirin. Şüphede durmunda, devreye almadan önce, montajın doğru yapıldığı konusunda bir uzmana danışın!

Tüm güvenlik ve koruma ekipmanlarının yerinde ve çalışır durumda olduğunu kontrol edin!

Çim traktörü çalıştırma kılavuzundaki gibi işletmeye alınmadan önce aşağıdaki montaj çalışmalarının başarı ile tamamlanmış olması gerekmektedir:

- Direksiyonun montajı
- Sürücü koltuğunun montajı
- Yan deşarj kapağının biçici sacına montajı*
- Çim toplama haznesinin montajı**
- Çalıştırma aküsünün takılması
- Yağ dolumu.

*: Sadece yandan deşarj, **: Sadece arkadan deşarj

3.1 Direksiyonun montajı

Yandan deşarj: bakınız Resim 02,

Arkadan deşarj: bakınız Resim 03.

1. Ön tekerleri sürüş yönüne doğru çevirin (a).
2. Manşonu (b) direksiyon kolonuna takın.
3. Direksiyonu (c) manşona takın.
Bilgi: Pozisyona dikkat edin, kolun sürücüyü göstermesi gerekmektedir.
4. Diski (d) ve kap yayını (e) takın.
5. Direksiyonu (c) altıgen vida (f) ile sabitleyin.
Bilgi: 20 Nm + 5 sıkma torkunu dikkate alın. Tork anahtarı kullanın.
6. Kaplamayı (g) takın.

3.2 Sürücü koltuğunun montajı

Yandan deşarj: bakınız Resim 03,

Arkadan deşarj: bakınız Resim 04.

1. Sürücü koltuğunu yerine takın.
2. Her iki kelebek vidayı (2) koltuğun ön kısmındaki vida dişlerine takarak sıkın.
3. Her iki alyan vidayı (1) koltuğun arka kısmındaki vida dişlerine takarak sıkın.

3.3 Yan deşarj kapağını monte edin (sadece yandan deşarjda)



UYARI!

Eksik veya hasarlı yan deşarj kapağından doğacak tehlikeler.

Çim traktörü sadece yandan deşarj için deşarj kapağı monte edilmişse çalıştırılabilir. Monte edilmemiş ise çalıştırılmasına izin verilmez, aksi halde biçicinin içerisindeki bıçaklara erişme tehlikesi vardır. Hasarlı bir koruma ekipmanının derhal bir orijinal yedek parça ile değiştirilmesi gereklidir.

1. Yan deşarj kapağını biçicinin deşarj boşluğuna tutun (04/a).
2. Yaylı yan deşarj kapağına ve biçiciye takın (05/a).

3. Yayı ve yan deşarj kapağını güvenlik pimi ile emniyete alın (05/b).
4. Güvenlik pimini kilitleyin (06/a).

3.4 Çim toplama haznesinin takılması (sadece arkadan deşarj 220 l)

1. Çim toplama haznesini 05'ten 16'ya kadar olan resimlerde gösterildiği sırayla monte edin.

3.5 Çim toplama haznesinin takılması (sadece arkadan deşarj 300 l)

1. Çim toplama haznesini 05'ten 14'e kadar olan resimlerde gösterildiği sırayla monte edin.
2. Çim toplama haznesinin kollarını ayarlarken dikkat edilecekler:
 - Çim toplama haznesinin boşluk kalmadan traktör gövdesine dayanması (16).
 - Çim toplama haznesi ve traktör gövdesindeki işaretlerin birbirine bakması (15).
3. Gazlı amortisörün kilidinin traktör gövdesine (17) takılması.

3.6 Yağ dolumu

Yandan deşarj: bakınız Resim 07,
Arkadan deşarj: bakınız Resim 17 (220 l), Resim 18 (300 l).

DİKKAT!

Motor hasar tehlikesi!

Motorda sevkıyat sırasında yağ bulunmaz. Motor yağ konmadan çalıştırılırsa hasar görür.

- İlk çalıştırmadan önce motora yağ doldurulması gereklidir! Bunun için lütfen motor üreticisinin talimatlarını dikkate alın!

Motora, gövdeye veya yere yakıt dökülmesini önlemek için yağ dolumu sırasında uygun bir huni veya doldurma borusu kullanın.

1. Yağ doldurma borusunun kapağını çıkarın.
2. Yağ seviyesi ölçü çubuğundaki MIN ve MAX seviyeleri arasına gelene kadar yağ doldurun.
Bilgi: Motoru aşırı doldurmayın! Dolum miktarı: Motor üreticisinin talimatlarına bakın.
3. Kapağı tekrar yağ doldurma borusuna vidalayın.

3.7 Çalıştırma aküsünün takılması

Yandan deşarj: bakınız Resim 08,
Arkadan deşarj: bakınız Resim 18 (220 l), Resim 19 (300 l).

Çim traktörünün gönderi kapsamına çalıştırma aküsü dahildir.

Çalıştırma aküsünün desteği motor koruma kapağının altındadır.

Çalıştırma aküsü prensip olarak fabrika çıkışında doludur.



UYARI!

Çalıştırma aküsünün yanlış kullanımı sonucunda oluşabilecek tehlikeler!

Akünün yanlış kullanımı sonucunda oluşabilecek tehlikelerin önlenmesi için aşağıdaki noktaları dikkate alın!

- Çalıştırma aküsünün, açık ateşin doğrudan yakınına konmaması, yakılmaması ve kalorifer peteklerinin üzerine bırakılmaması gerekmektedir. Patlama tehlikesi vardır.
- Çalıştırma aküsünü, kış depolaması için kuru bir mekanda (10 - 15 °C) muhafaza edin. Depolama sırasında donma sıcaklığının altındaki ısılardan kaçınılmalıdır.
- Çalıştırma aküsünü uzun süre boyunca boş halde tutmayın. Çalıştırma aküsü uzun bir süre kullanılmadığında uygun bir şarj aleti ile doldurulmalıdır.
- Çalıştırma aküsünü parçalamayın. Elektrolit sıvısı (sülfürik asit) cilt ve kıyafetlerde yanıklar oluşmasına neden olur - derhal bol su ile yıkayın.
- Çalıştırma aküsünü temiz tutun. Sadece kuru bir bez ile silin. Su, benzin, inceltici veya benzeri sıvı kullanmayın!
- Bağlantı kutuplarını temiz tutun ve kutup yağı ile yağlayın.
- Bağlantı kutuplarını kısa devre yaptırmayın.



DİKKAT!

Kısa devre tehlikesi!

Bir kısa devreyi önleyebilmek için eksi kabloyu (-) aküye ilk olarak takın veya çıkarın! Akü üzerindeki çalışmalar sırasında daima kontak anahtarını yerinden çıkarın!

1. Kontak anahtarını çekerek çıkarın.
2. Motor kaputunu açın.
3. Akü kablolarını akünün bağlantı kutuplarına bağlayın.



BİLGİ

Kutuplara dikkat edin:

- Kırmızı kısaç = Artı kutup (+)
- Siyah kısaç = Eksi kutup (-)