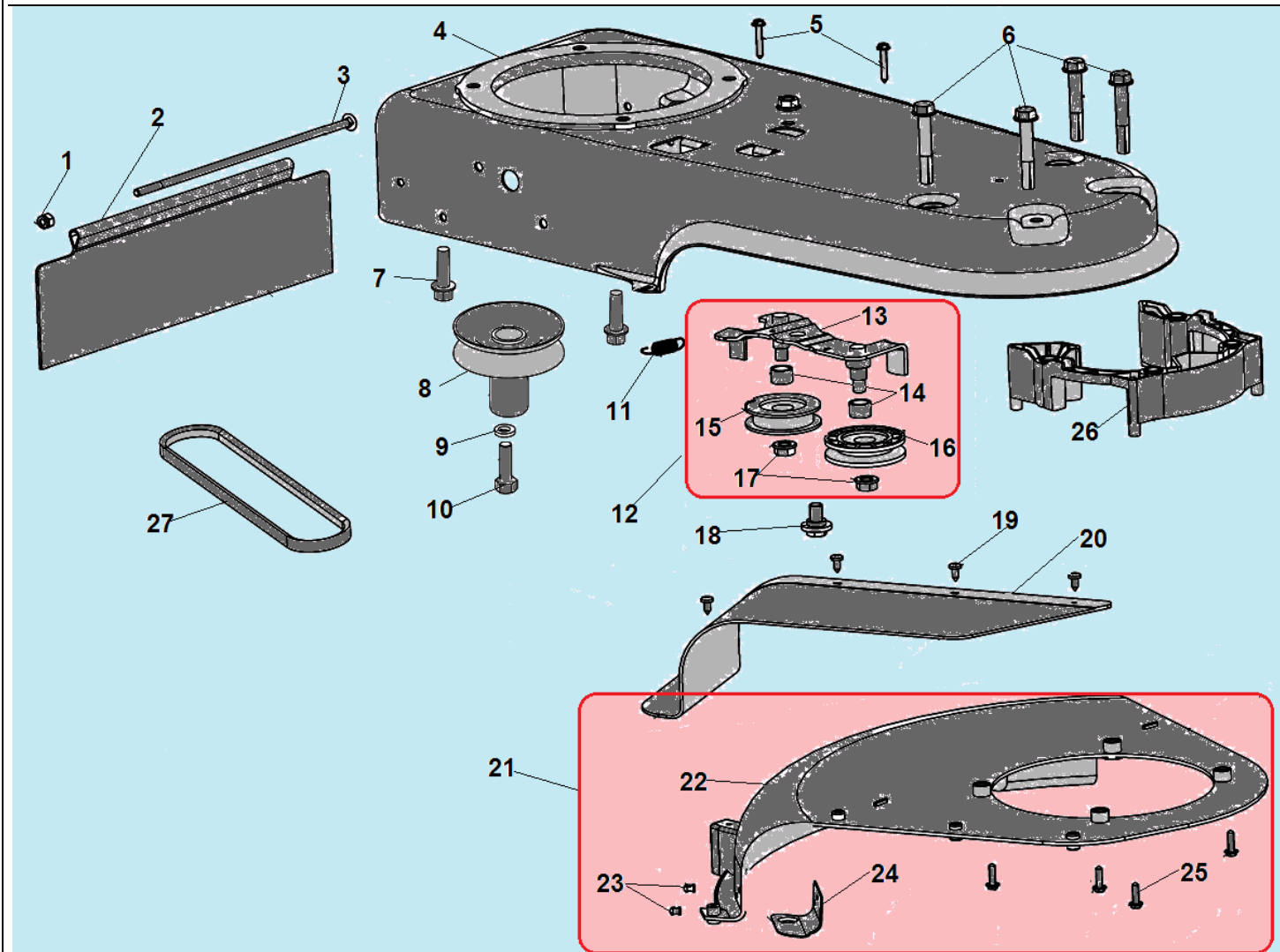
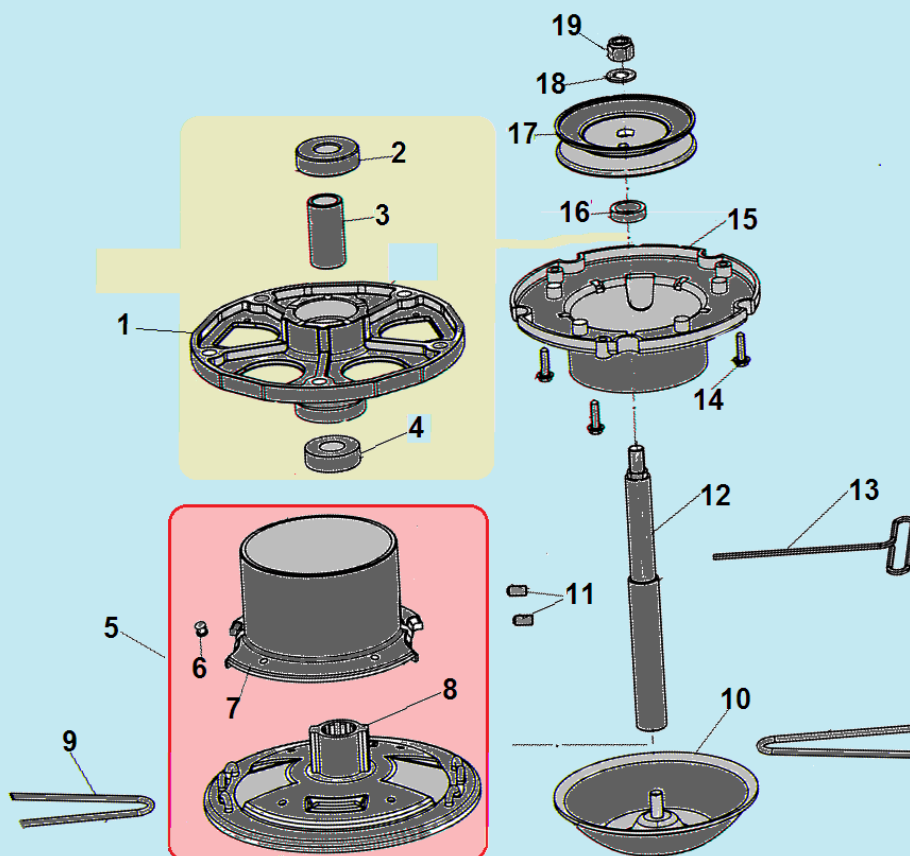


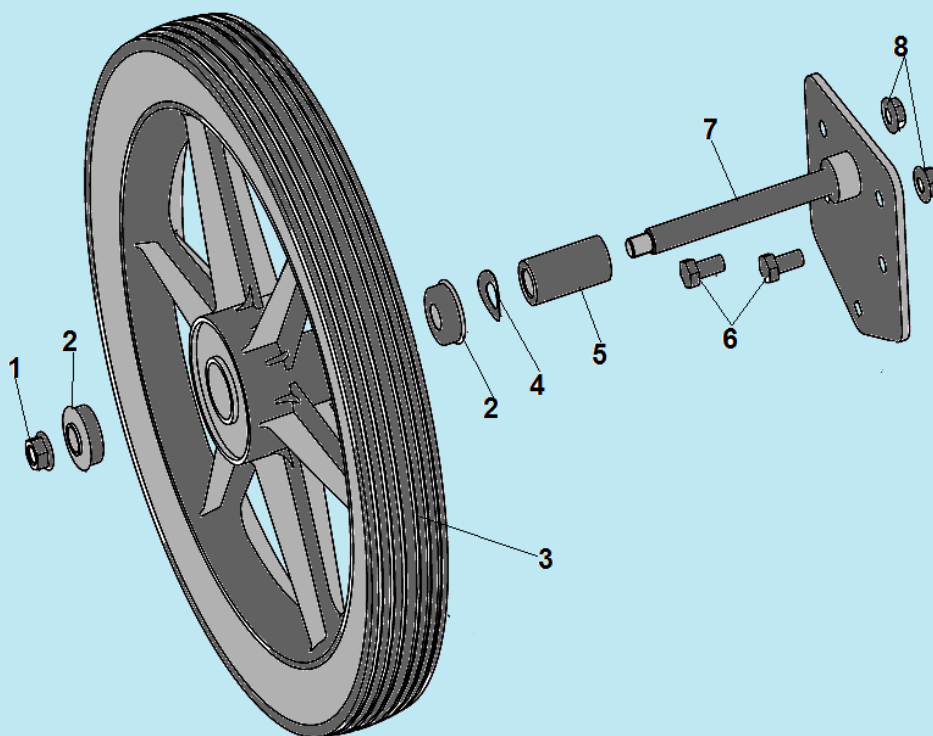
№	Артикул	Наименование	К-во	№	Артикул	Наименование	К-во
1	454001220000	Накладка рабочей рукоятки	1	9	464040011200/ 20030810101000	Трос включения триммерной головки с рычагом	1
2	464041170000	Рабочая рукоятка верх	1	10	464040070006	Шайба	2
3	464042250000	Стопорный рычаг включения триммерной головки	1	11	464040010900	Гайка крепления рукоятки	2
4	B02210605007	Болт М6х50	2	12	464040160006	Шайба пружинная	2
5	B04340600007	Гайка М6	2	13	464042190008	Кронштейн крепления верхней рукоятки	4
6	464042340005	Кронштейн для троса стартера	1	14	464041170100	Рабочая рукоятка низ	1
7	210020081400	Гайка 1/4-20	1	15	B01050808500	Болт М8х85	2
8	20010810106000	Трос газа с рычагом	1	16	464040080106	Винт 5/16-18	4



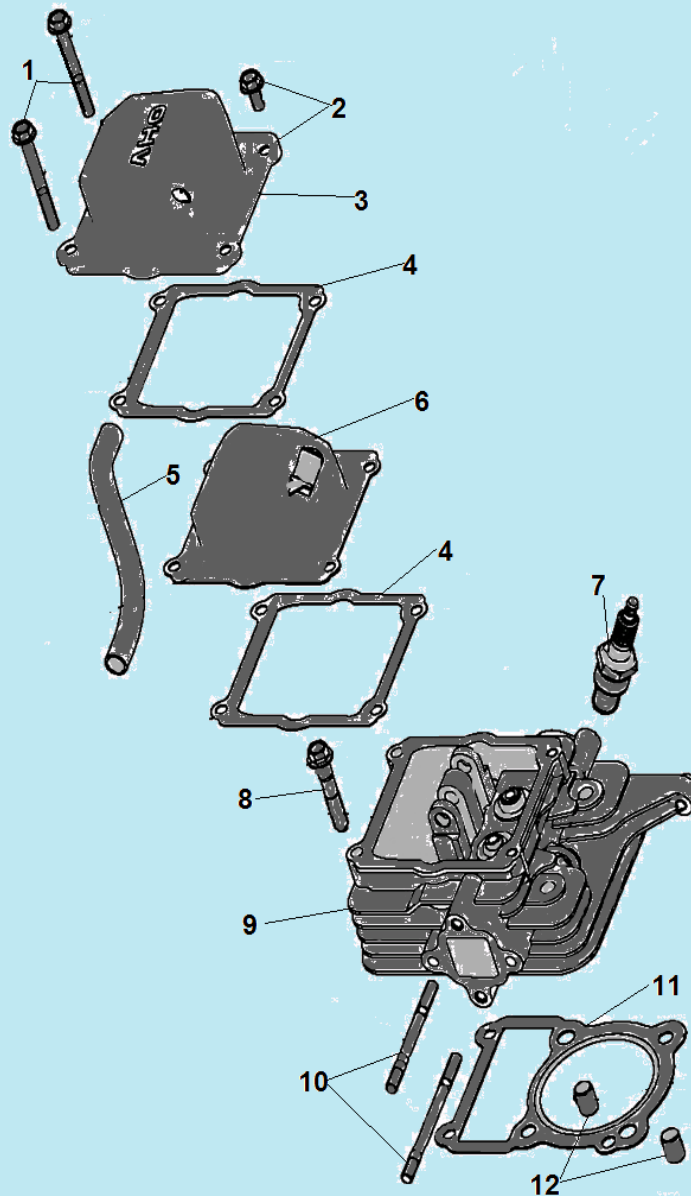
№	Артикул	Наименование	К-во	№	Артикул	Наименование	К-во
1	B04340600007	Гайка М6	1	15	464040012000	Натяжной ролик	1
2	464042380080	Защитная пластина задняя	1	16	464040012100/ 20080810101000	Направляющий ролик	1
3	B01050628300	Болт М6х283	1	17	B04411000006	Гайка М10	2
4	464042350000	Корпус (дека)	1	18	464040080402	Болт	1
5	464040080502	Винт 10-16х1,25	2	19	B05194801207	Винт 4,8х12	4
6	464040080206	Винт 3/8-16х2,5	4	20	30370810101000	Боковая защита	1
7	19500006K16F100	Болт крепления двигателя 3/8-16х1	4	<b>21</b>	<b>464040012200</b>	<b>Кожух защитный комплект</b>	<b>1</b>
8	464040010802	Шкив ремня (двигатель)	1	22	464049980180	Кожух защитный	1
9	B07000010006	Шайба	1	23	B10270501100	Заклепка	2
10	15000002K16F000	Болт 3/8-24х1,0	1	24	464042080002/ 30080810101030	Нож кожуха	1
11	464040050100	Пружина кронштейна	1	25	464040080602	Винт	4
<b>12</b>	<b>464040011800</b>	<b>Ролики натяжения ремня комплект с кронштейном</b>	<b>1</b>	26	464040011700	Защита ремня	1
13	464040011902	Кронштейн крепления роликов	1	27	464041270000	Ремень приводной	1
14	464040280300	Втулка роликов	2	28			



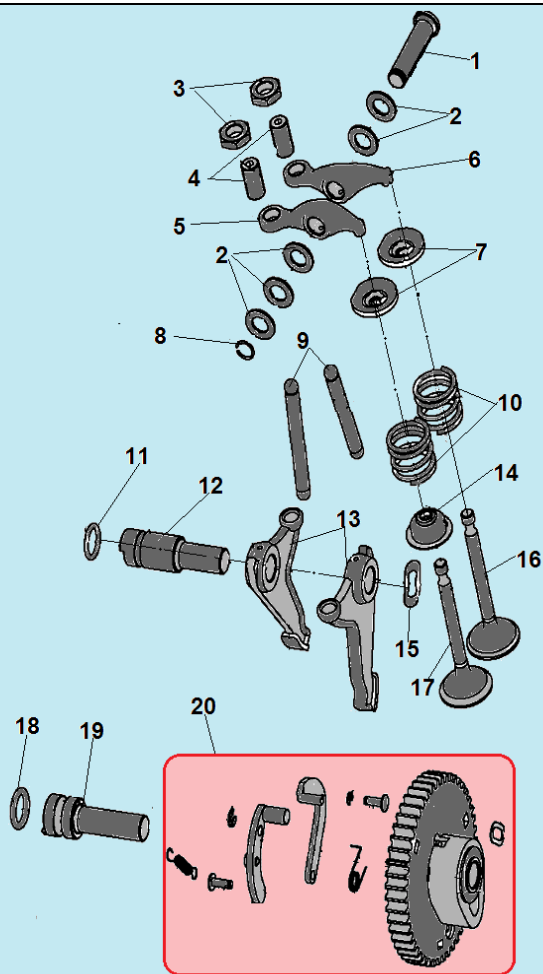
№	Артикул	Наименование	К-во	№	Артикул	Наименование	К-во
1	30540810101000	Корпус вала привода головки	1	11	30520810101000	Винт М6х12	2
2	464040140100	Подшипник 5/8" x40ммx12мм	1	12	30500810101000	Вал головки	1
3	464040280400	Втулка	1	13	464049900100	Т-образный ключ	1
4	B12016050200	Подшипник 99502	1	14	464040080602	Винт 10-16x7,5	3
<b>5</b>	<b>464040012800</b>	<b>Триммерная головка низ комплект</b>	<b>1</b>	15	464049980200/ 30480810101000	Защита от травы	1
6	B10270501100	Заклепка	4	16	464049860000	Втулка	1
7	464049980400	Кожух	1	17	464041280102	Шкив привода головки	1
8	464040012500	Триммерная головка	1	18	B07010010006	Шайба	1
9		Леска	2	19	B04341010006	Гайка М10х1,25	1
10	464040012400/ 20160810101090	Ограничительная чашка	1	20			



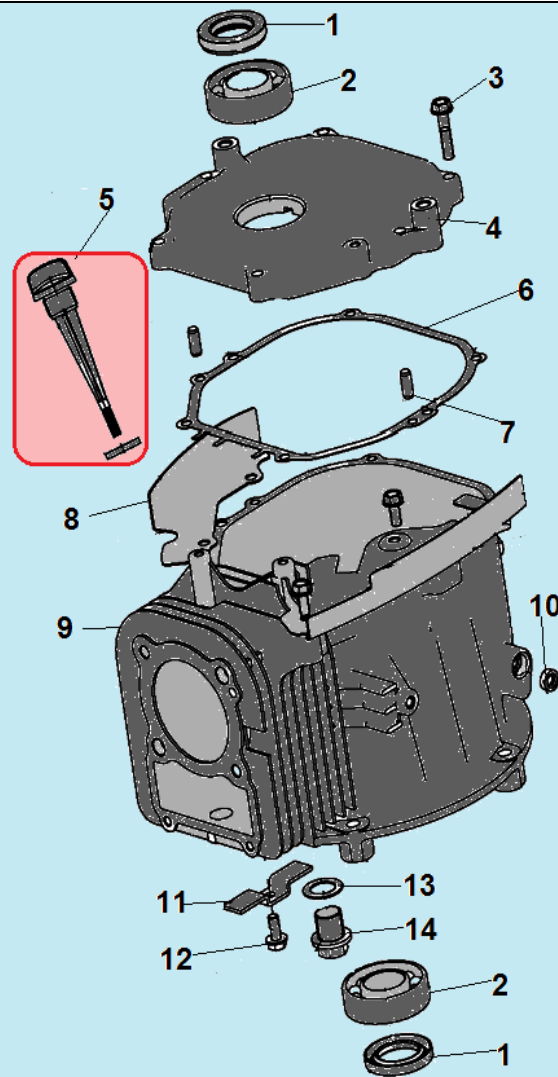
№	Артикул	Наименование	К-во	№	Артикул	Наименование	К-во
1	В04411000006	Гайка М10	1	5	464040280002	Втулка	1
2	30410810101000	Подшипник	2	6	В01270801606	Болт М8х16	2
3	20100810101000	Колесо	1	7	464040011402	Ось колеса с кронштейном	1
4	464040160106	Шайба пружинная	1	8	В04280800006	Гайка М8	2



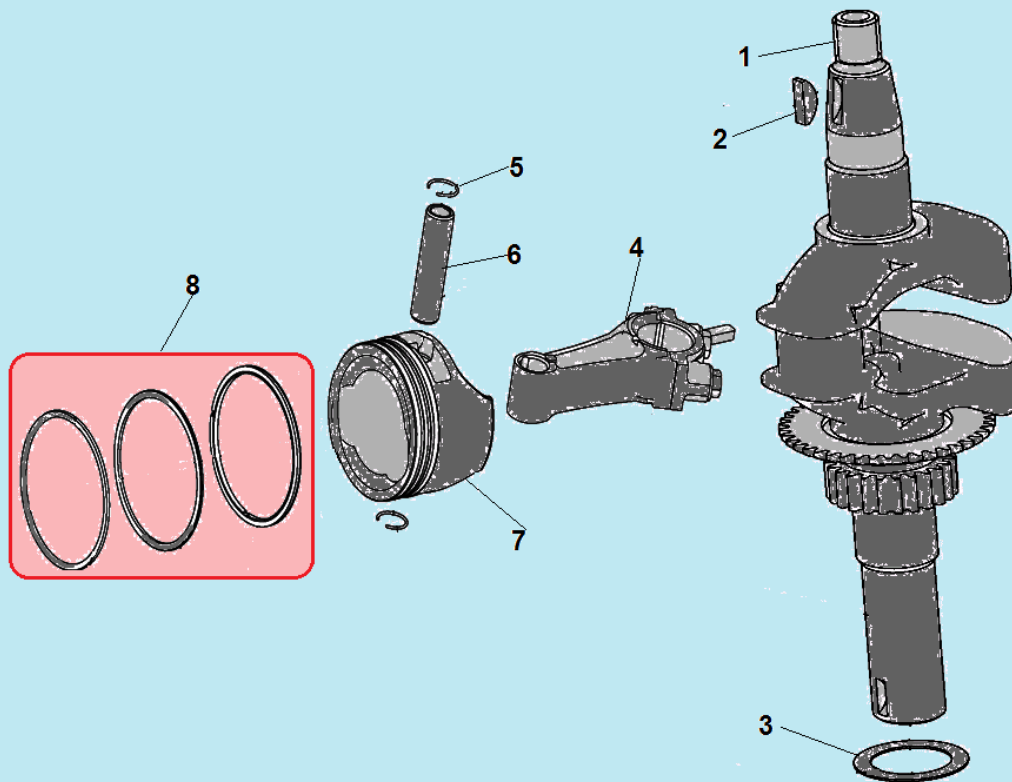
№	Артикул	Наименование	К-во	№	Артикул	Наименование	К-во
1	32030132001010	Болт М6х80	2	7	F7RTC	Свеча зажигания	1
2	B01310601465	Болт М6х14	2	8	B01330806065	Болт М8х55	4
3	32040132001010	Крышка клапанов верхняя	1	9	12-107-1C030-00/ 22020132001000	Головка цилиндра	1
4	12-103-1C030-00/ 32020132001000	Прокладка крышки клапанов	2	10	32010132001010	Шпилька М6х100	1
5	32050132001000	Шланг сапуна	1	11	12-114-1C030-00/ 32130132001000	Прокладка головки цилиндра	1
6	12-117-1C030-00/ 22030132001000	Крышка клапанов внутренняя	1	12	32070132001000	Штифт	2



№	Артикул	Наименование	К-во	№	Артикул	Наименование	К-во
1	33090132001000	Ось коромысел клапанов	1	11	33160132001000	Уплотнительное кольцо 10,6x1,8	1
2	33130132001000	Шайба 8x14x1	5	12	33110132001000	Вал кулачков клапана	1
3	33080132001000	Контргайка	2	13	15-112-1C030-00/ 33100132001000	Толкатель (кулачок) клапана	2
4	33070132001000	Шпилька крепления коромысла	2	14	DAA004	Колпачек маслоъемный	1
5	33050132001000	Коромысло впускного клапана	1	15	33150132001000	Шайба пружинная	1
6	33060132001000	Коромысло выпускного клапана	1	16	33020132001000	Клапан выпускной	1
7	30106K07F000/ 33070121001000	Сухарь клапана	2	17	33010132001000	Клапан впускной	1
8	B08090000801	Кольцо стопорное	1	18	33140132001000	Уплотнительное кольцо 11,2x2,5	1
9	15-131-1C030-00/ 23060132001000	Толкатель (штанга) клапана	2	19	33120132001000	Вал шестерни распредвала	1
10	33030132001000	Пружина клапана	2	<b>20</b>	<b>23030132001000</b>	<b>Распредвал</b>	<b>1</b>

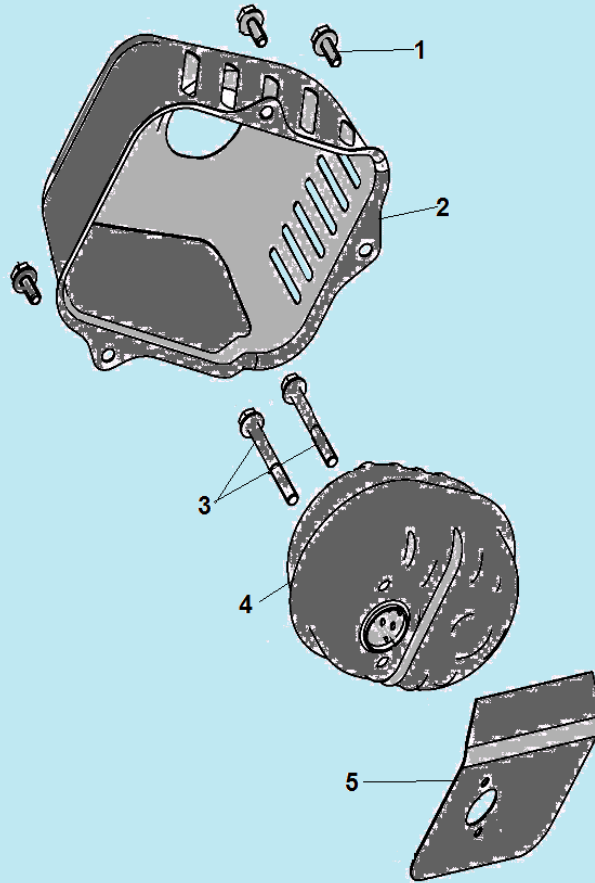


№	Артикул	Наименование	К-во	№	Артикул	Наименование	К-во
1	380650347-0001/ DAC010	Сальник коленвала 25x41,25x6	2	8	31010232005000	Накладка картера левая	1
2	521010010501	Подшипник 6205	2	9	21020132001000	Картер	1
3	B01310603065	Болт М6х30	6	10	21050124001000	Сальник вала регулятора 6x12x4	1
4	31020132001000	Крышка картера	1	11	31030132001000	Скоба крепления провода	1
<b>5</b>	<b>21030132001200</b>	<b>Щуп уровня масла комплект</b>	<b>1</b>	12	B01330601265	Болт М6х12	1
6	13-104-1C030-00/ 31010132001000	Прокладка крышки картера	1	13	31230133001000	Шайба 16x24x1,4	1
7	31040132001000	Штифт	2	14	31180133001000	Болт отверстия для слива масла	1

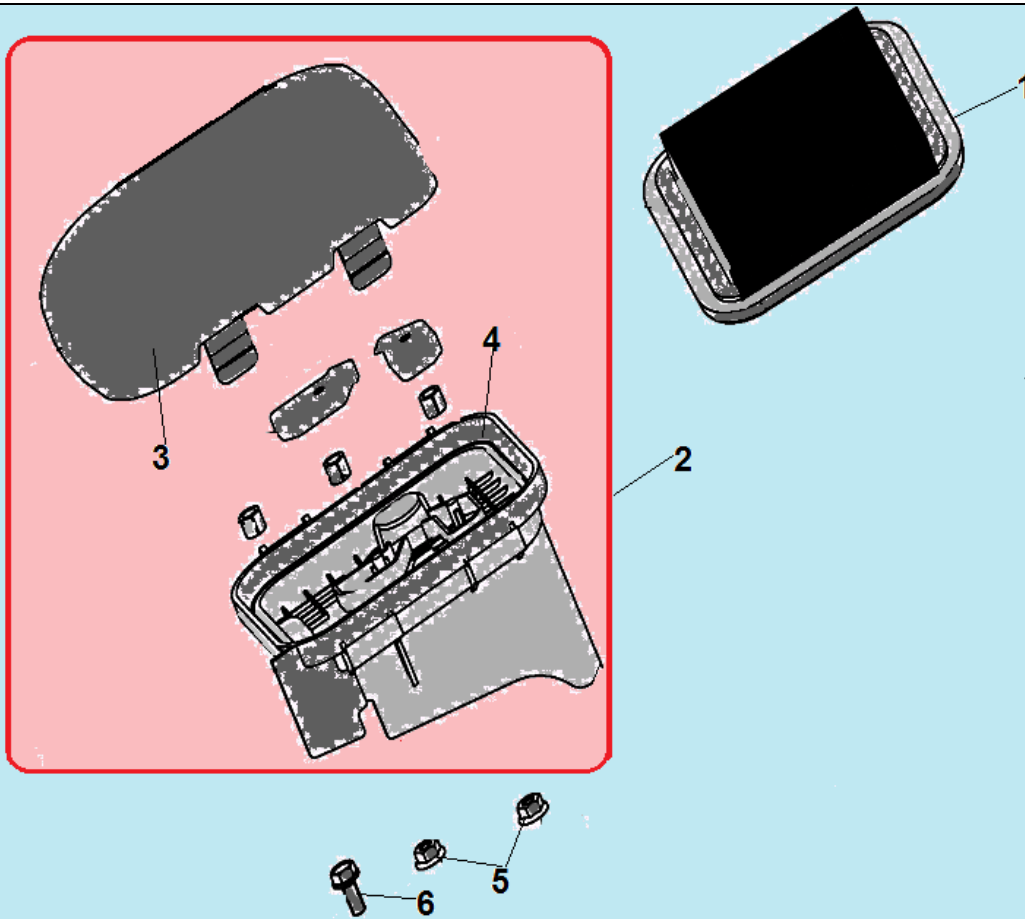


№	Артикул	Наименование	К-во	№	Артикул	Наименование	К-во
1	24020132001001	Коленвал	1	5	14-108-1C030-00/ 34060132001000	Стопорное кольцо пальца	2
2	34030127002000	Шпонка маховика	1	6	14-112-1C030-00/ 34050132001000	Палец поршня	1
3	34010132001000	Шайба 25x35x0,8	1	7	34050132001000	Поршень 64 мм	1
4	24040132001000	Шатун	1	<b>8</b>	<b>24050132001000</b>	<b>Кольцо поршневое 64 мм комплект</b>	<b>1</b>

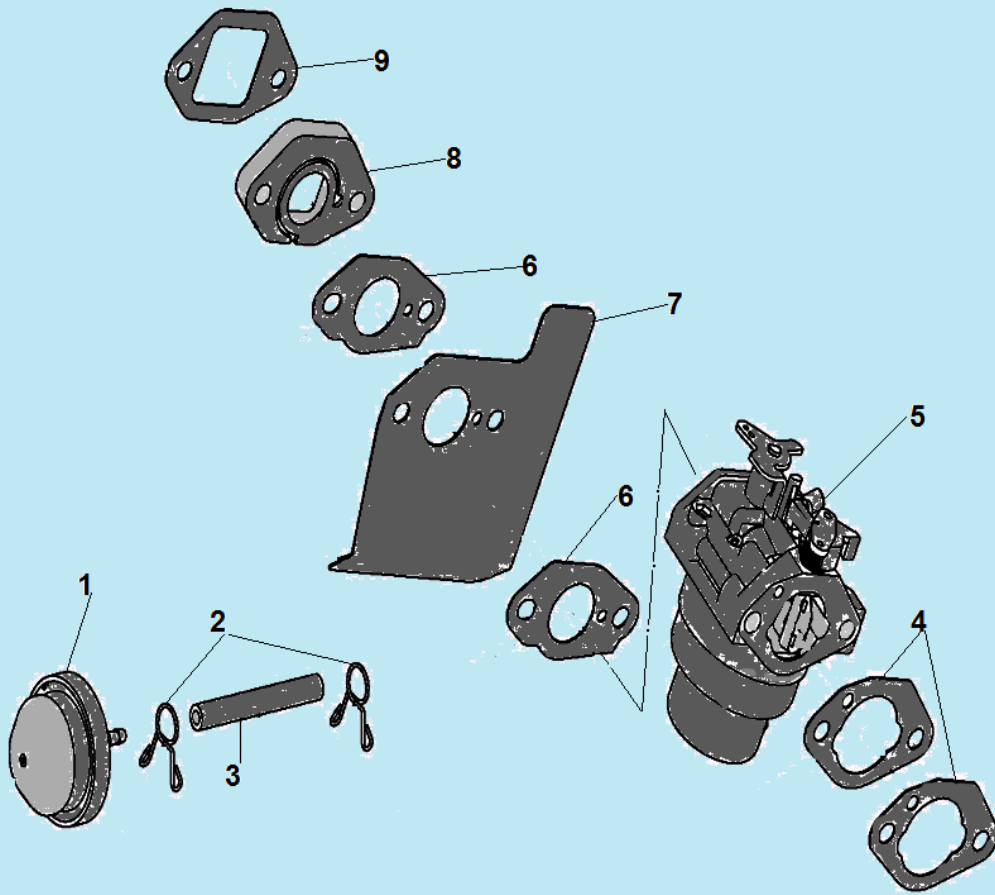




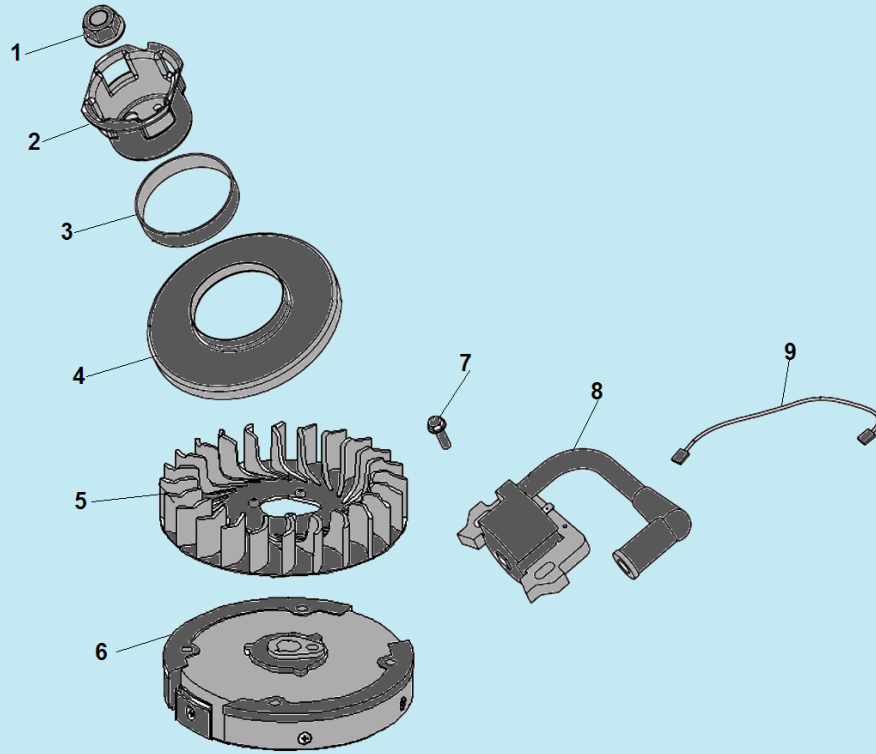
№	Артикул	Наименование	К-во	№	Артикул	Наименование	К-во
1	B01310601265	Болт М6х12	3	4	164040940000/ 27020132005000	Глушитель	1
2	37010132005000	Крышка глушителя	1	5	37020132005000	Прокладка глушителя	1
3	32030132001010	Болт М6х80	2	6			



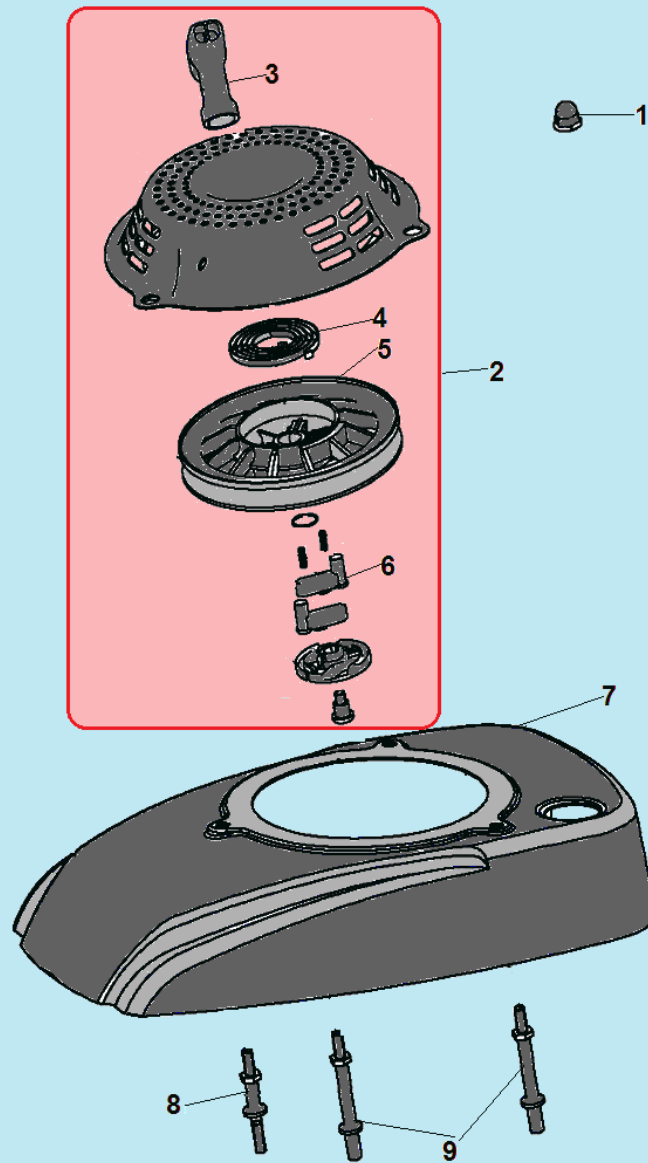
№	Артикул	Наименование	К-во	№	Артикул	Наименование	К-во
1	27060132001000	Фильтр воздушный	1	4	37040132005000	Корпус фильтра	1
2	<b>164042270000/ 27050132005000</b>	<b>Корпус фильтра комплект</b>	<b>1</b>	5	В04280600025	Гайка М6	2
3	37050132005000	Крышка фильтра	1	6	В01090601464	Болт М6х14	1



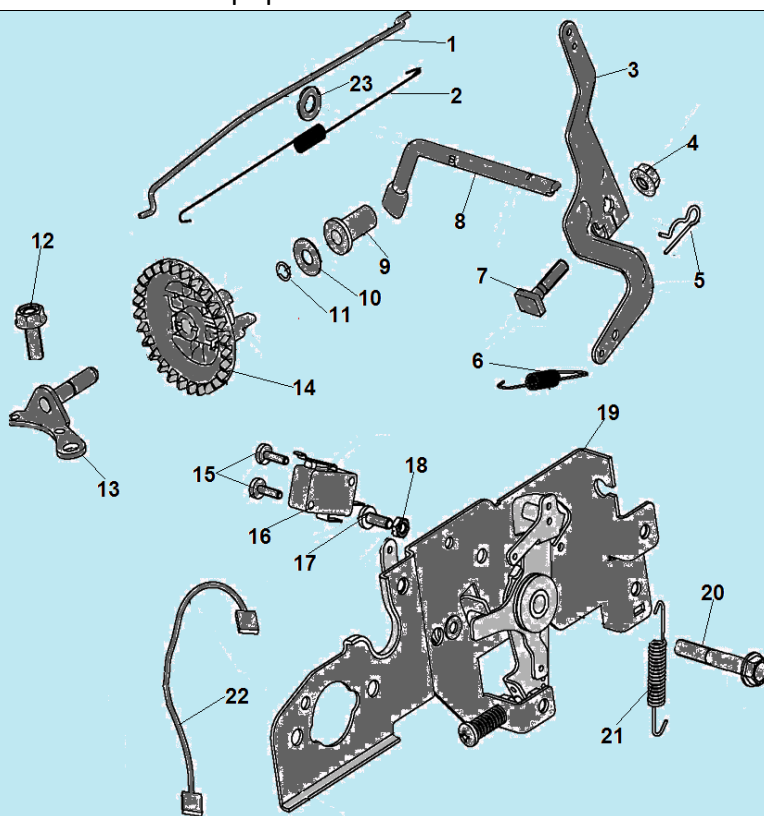
№	Артикул	Наименование	К-во	№	Артикул	Наименование	К-во
1	37090132005000	Праймер	1	6	37170132001000	Прокладка под карбюратор	2
2	37080132005000	Хомут шланга	2	7	33-104-1C030-00	Охлаждающий лист	1
3	37540121001000	Шланг праймера	1	8	33-102-1C030-00/ 37160132001000	Теплоизолятор	1
4	37190132001000	Прокладка под корпус фильтра	2	9	37150132001000	Прокладка под теплоизолятор	1
5	27070132005000	Карбюратор	1	10			



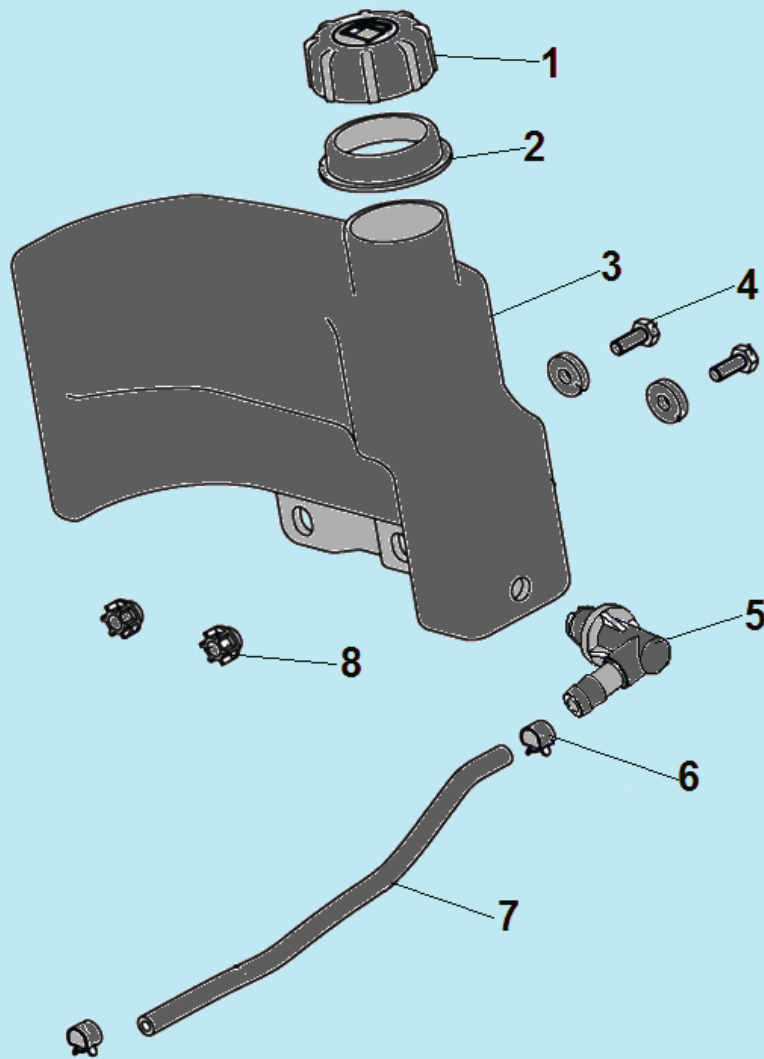
№	Артикул	Наименование	К-во	№	Артикул	Наименование	К-во
1	B04291415055	Гайка M14x1,5	1	6	38020132007000	Маховик	1
2	34120121001001	Стакан маховика	1	7	B01310602565	Болт M6x25	1
3	38030132001000	Кольцо уплотнительное	1	8	38030132006000	Магнето	1
4	38010132005000	Защитная сетка	1	9	38010132007000	Провод выключения зажигания	1
5	160180015-0001	Крыльчатка маховика	1				



№	Артикул	Наименование	К-во	№	Артикул	Наименование	К-во
1	36060134001000	Гайка крепления стартера	3	6	17158K07F000	Собачка стартера	1
<b>2</b>	<b>26030132005001</b>	<b>Стартер в сборе</b>	<b>1</b>	7	36020132005000	Кожух маховика	1
3	36060132001000	Ручка стартера	1	8	36030132001000	Шпилька М6хМ8х85	1
4	36050132005000	Возвратная пружина	1	9	36040132001000	Шпилька М6хМ8х103	2
5	36060132005000	Барабан стартера	1				



№	Артикул	Наименование	К-во	№	Артикул	Наименование	К-во
1	35020132002000	Тяга рычага регулятора оборотов	1	13	25090132001000	Кронштейн центробежного регулятора	1
2	35030132002000	Пружина тяги рычага	1	14	25100132001000	Центробежный регулятор оборотов	1
3	35290132001000	Рычаг регулятора оборотов	1	15	B02210301223	Болт М3х12	2
4	B04200600025	Гайка М6	1	16	35120132002000	Выключатель зажигания	1
5	35020127002000	Шплинт	1	17	B02210400823	Болт М3х8	1
6	35010132002000	Пружина рычага возвратная	1	18	B04200400023	Гайка М4	1
7	35030127002000	Болт	1	19	25020132005000	Панель рычагов	1
8	35030127002000	Вал рычага регулятора	1	20	B01320606003	Болт М6х60	1
9	35060127002000	Толкатель	1	21	35040132002000	Пружина	1
10	B07010006045	Шайба толкателя	1	22	35130132002000	Провод выключения зажигания	1
11	35320132001000	Стопорное кольцо	1	23	35300132001000	Шайба	1
12	B01330601265	Болт М6х12	1	24			



№	Артикул	Наименование	К-во	№	Артикул	Наименование	К-во
1	37320134001000	Пробка топливного бака	1	5	37100132005000	Штуцер топливного бака	1
2	37200132001000	Уплотнительное кольцо	1	6	37280134001000	Хомут шланга	1
3	27050132002000	Бак топливный	1	7	37030132002000	Шланг топливный	1
4	B01090601464	Болт М6х14	2	8	37250132001000	Гайка	2