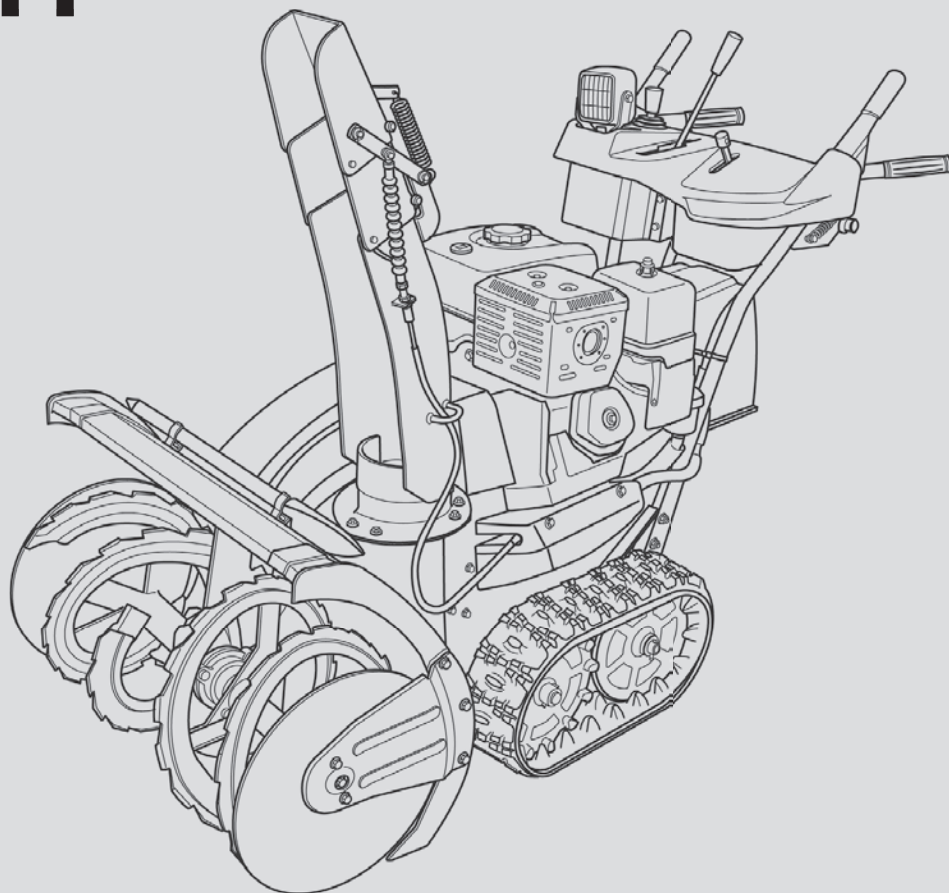


CAIMAN

Снегоуборщик EDO 26H



Инструкция по эксплуатации

EAC



Перед тем, как приступить к эксплуатации данного изделия, внимательно прочитайте настоящее руководство

Введение

Перед началом работ внимательно прочтите данное руководство. Благодарим вас за приобретение снегоуборочной машины Caiman Edo. Настоящее руководство по эксплуатации содержит информацию о правилах пользования и мерах предосторожности при работе с машиной. Для правильного использования важно, чтобы вы полностью прочли и поняли руководство по эксплуатации. После прочтения храните инструкцию в зоне досягаемости.

Внимание:

- Перед использованием данного продукта полностью и внимательно прочтите инструкцию по эксплуатации.
- Если вы одалживаете или передаете кому-либо данный продукт, приложите к продукту настоящую инструкцию по эксплуатации.
- В случае утери или повреждения инструкции по эксплуатации или предупреждающих этикеток незамедлительно закажите дубликат у дилера.
- Настоящая инструкция по эксплуатации в Разделе 1 «Техника безопасности» содержит информацию о мерах предосторожности при работе с машиной. Прочтите руководство по эксплуатации перед началом работы с продуктом.
- Если у вас имеются вопросы и вам нужна помощь, пожалуйста, обратитесь за консультацией к дилеру.

Предупреждение:

- Компоненты и иные технические характеристики подлежат замене в целях модернизации продукта. В случае таких изменений содержание и изображения в данном буклете могут частично не соответствовать реальному продукту.
- Были приложены все усилия, чтобы обеспечить точность содержания данного буклета. Однако, в случае обнаружения ошибки или нехватки информации в описании, изменения не могут быть внесены в документ незамедлительно. Пожалуйста, обратитесь за консультацией к дистрибьютору.

Содержание

Введение	3
Содержание	4
Условные обозначения	5
Раздел 1. Техника безопасности	6
Раздел 2. Гарантия и обслуживание	26
Раздел 3. Наименования частей	27
Раздел 4. Функции контроля/индикатора	30
Раздел 5. Подготовка к эксплуатации	34
Раздел 6. Эксплуатация и перемещение машины	40
Раздел 7. Выполнение снегоуборочных работ	53
Раздел 8. Периодический технический осмотр	58
Раздел 9. Технический осмотр и техобслуживание	59
Раздел 10. Уход и обслуживание в случае длительного периода неиспользования	69
Раздел 11. Диагностика и устранение неисправностей	70
Раздел 12. Основные технические характеристики	71
Раздел 13. Основные расходные элементы и стандартная комплектация	72
Гарантия	74

Условные обозначения

В настоящем руководстве важные меры предосторожности при текущем и техническом обслуживании обозначены следующим образом:



ОПАСНО

Несоблюдение данных инструкций с большой вероятностью может повлечь за собой смерть или серьезную травму.



ОСТОРОЖНО

Несоблюдение данных инструкций может повлечь за собой смерть или серьезную травму.



ВНИМАНИЕ

Несоблюдение данных инструкций может повлечь за собой травму.



ВАЖНО

Особое указание для эксплуатации, которое можно ошибочно понять. Несоблюдение данных инструкций может привести к повреждению или серьезной неисправности машины.

ПРИМЕЧАНИЕ

Дополнительная информация для повышения эффективности использования или предотвращения неправильной эксплуатации.

Целевое назначение снегоборщика

- Снегоборщик предназначен для уборки снега. Любое использование в иных целях или любая модификация продукта строго запрещены.
- Гарантия теряет силу при любом нецелевом использовании продукта, а также при внесении в его конструкцию изменений. Ограничения условий гарантии указаны в Гарантийном талоне.

Раздел 1. Техника безопасности

Неисполнение данных инструкций может привести к травмам, смертельному исходу, иным несчастным случаям, а также может нанести ущерб машине.

1. Общие меры безопасности



ВНИМАНИЕ

Полностью прочтите инструкцию по эксплуатации

Перед использованием данной техники внимательно изучите инструкцию.

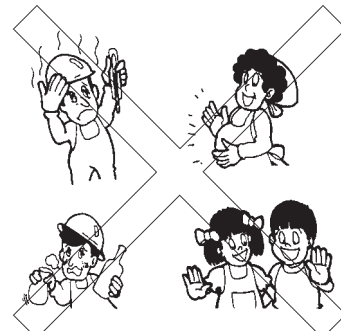
Нарушение инструкций может привести к несчастным случаям, травмам, смертельному исходу, нанести ущерб машине.



ОСТОРОЖНО

Не используйте машину в следующих случаях:

- Когда вы не можете сконцентрироваться на работе машины из-за переутомления, болезни, приема медикаментов или по иной причине;
- В состоянии алкогольного опьянения;
- Во время беременности;
- Если вы не уверены, что ваша физическая подготовка позволяет вам управлять машиной;
- Если вы не имеете достаточного опыта управления машиной;
- Если вам меньше 18 лет;
- При недосыпе;
- Если вы не можете прочитать инструкцию из-за слабого зрения;
- Если вы не понимаете содержания инструкции.

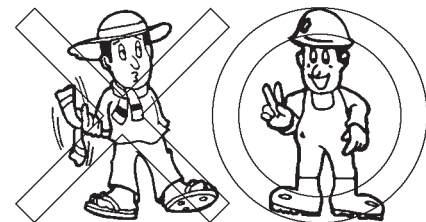


ОСТОРОЖНО

Убедитесь, что вы одеты соответствующим образом (нескользящая обувь, теплые перчатки и т.д.)

Запещено ношение головных повязок, шарфов и иных предметов, которые могут зацепиться или быть затянуты в машину. Надевайте шлем, нескользящие ботинки, теплые перчатки и плотно сидящую одежду, подходящую для таких работ.

При несоблюдении данной инструкции есть риск зацепиться и быть затянутым в машину, поскользнуться и упасть.





ОСТОРОЖНО Строго запрещено использовать машину в иных целях, кроме уборки снега.

Данная машина является снегоуборочной. Никогда не используйте ее в иных целях, кроме уборки снега. Несоблюдение данной инструкции может повлечь за собой поломку, несчастный случай или травму.



ОСТОРОЖНО Передача машины иным лицам.

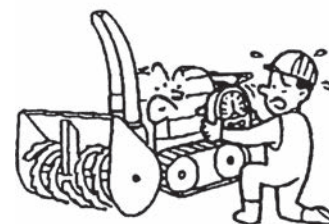
Подробно объясните человеку, которому вы одалживаете машину, способы эксплуатации и дайте ему предварительно прочесть руководство по эксплуатации. Несоблюдение данной инструкции может повлечь за собой серьезную травму, несчастный случай с летальным исходом, а также привести к повреждению машины.



ОСТОРОЖНО Запрещено модифицировать машину, использовать комплектующие, не указанные в спецификации.

Не модифицируйте машину.

Несоблюдение данной инструкции может повлечь за собой поломку машины или несчастный случай, травму.



ОСТОРОЖНО Не засовывайте руки внутрь машины.

Крайне опасно засовывать руки под корпус, где находятся движущиеся детали. В случае крайней необходимости получить доступ к таким деталям, необходимо изначально остановить двигатель. В случае несоблюдения данной инструкции, вас может зацепить вращающейся деталью и затянуть внутрь машины, что приведет к серьезной травме.





ОСТОРОЖНО Не используйте мойки высокого давления.

Не используйте мойки высокого давления для мытья машины.

Несоблюдение данной инструкции может привести к:

- повреждению покрытия электрических деталей или разрыву проводки, что является причиной возникновения пожара,
- поломке или сбою функционирования машины,
- отслоению краски, платировки или этикетки.



ОСТОРОЖНО Избегайте попадания воды на электрические компоненты.

Несоблюдение данной инструкции приводит к:

- сбоем функционирования машины, что может повлечь за собой несчастный случай и персональную травму,
- поломке машины.

2. Пред- и постэксплуатационные меры безопасности



ОПАСНО Смазка деталей, заправка топливом или диагностика проводятся только при остывшем двигателе.

Никогда не смазывайте детали, не заправляйте топливом и не проводите диагностику при работающем или горячем двигателе.

Несоблюдение данной инструкции может привести к воспламенению топлива, что становится причиной пожара.



ОПАСНО Не разводите огонь во время заправки топливом.

Во время заправки топливом удалите все источники возгорания, включая сигареты и открытый огонь.

Несоблюдение данной инструкции может привести к воспламенению топлива, что становится причиной пожара.



ОПАСНО Не разводите огонь во время проверки аккумулятора.

Удалите все источники возгорания при проверке аккумулятора, когда открыта крышка аккумуляторного элемента.

Несоблюдение данной инструкции может привести к возникновению пожара.



ОПАСНО Не залезайте под машину и не ставьте ноги под нее.

Не залезайте под машину и не ставьте ноги под нее.

Несоблюдение данной инструкции может привести к несчастному случаю и травме в случае, если машина по какой-либо причине начнет движение.





ОПАСНО Обращайте внимание на выхлопные газы.

Не заводите двигатель в закрытых помещениях.
Заводите двигатель в открытом пространстве. Если вам крайне необходимо завести двигатель во внутреннем помещении, убедитесь, что оно хорошо проветривается.
Несоблюдение данной инструкции может привести к отравлению выхлопными газами и летальному исходу.



ОСТОРОЖНО Обращайте внимание на утечку топлива.

Осмотрите бензопровод, потому что его неисправность ведет к утечке топлива.

Несоблюдение данной инструкции может привести к возникновению пожара.



ОСТОРОЖНО Закрывайте крышку топливного бака и вытирайте все капли топлива.

После заправки надежно закройте крышку топливного бака и вытрите все подтеки топлива.
Несоблюдение данной инструкции может привести к возникновению пожара.



ОСТОРОЖНО Избегайте попадания электролита на ваше тело.

Избегайте контакта электролита с вашим телом. В случае возникновения такого контакта незамедлительно промойте пораженный участок водой.

Несоблюдение данной инструкции может привести к повреждению одежды или возникновению ожогов.





ОСТОРОЖНО Не допускайте, чтобы уровень электролита был ниже нижней ограничительной отметки.

- Когда уровень электролита низкий, снимите аккумулятор и долейте электролит (дистиллированную воду) до верхнего ограничительного уровня.
- Снимите аккумулятор с машины прежде чем заряжать.
- Производите зарядку аккумулятора в хорошо проветриваемом помещении.
- Прежде чем запускать аккумулятор при помощи пускового устройства, внимательно прочтите инструкцию и строго следуйте ей. Несоблюдение данной инструкции и эксплуатация и зарядка аккумулятора при низком уровне электролита, не только сократит срок службы аккумулятора, но и может привести к взрыву.



ОСТОРОЖНО Устанавливайте и снимайте аккумулятор в правильном порядке.

При установке аккумулятора сначала подключите положительную клемму, при снятии аккумулятора сначала отключите отрицательную клемму. Несоблюдение данной инструкции может привести к короткому замыканию, ожогам или возгоранию.



ОСТОРОЖНО Правильно и надежно подключайте клеммы аккумулятора.

Не подключайте отрицательную и положительную клеммы аккумулятора вместе напрямую к металлическим частям или положительную клемму – к корпусу машины. Несоблюдение данной инструкции может привести к короткому замыканию, ожогам или возгоранию.





ОСТОРОЖНО Используйте только предусмотренный аккумулятор.

При замене аккумулятора используйте только модель, указанную в руководстве по эксплуатации. Несоблюдение данной инструкции может привести к возгоранию.
※ рекомендуемый аккумулятор указан на стр. 70.



ОСТОРОЖНО Проверьте состояние электрических деталей и проводов.

Проводите проверку каждый раз перед началом работы, чтобы убедиться в отсутствии контакта между проводами и другими деталями машины, целостности изолирующего покрытия и отсутствии ослабленного соединения. Несоблюдение данной инструкции может привести к короткому замыканию и возгоранию.



ОСТОРОЖНО Перед началом работы удалите все посторонние объекты с территории уборки снега.

Перед началом работы удалите с территории уборки снега все посторонние объекты, такие как древесная стружка, пластик, бутылки, банки, шланги, канаты, ткань, провода и т.д. При несоблюдении данной инструкции посторонний объект, захваченный машиной во время работы, может быть отброшен и тем самым привести к травме.



ОСТОРОЖНО Удалите все загрязнения с глушителя и двигателя.

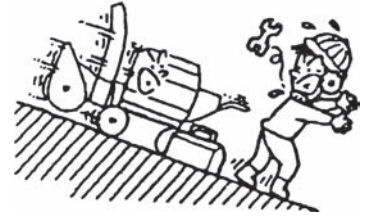
Перед началом работы очистите глушитель и двигатель от загрязнений. Несоблюдение данной инструкции может привести к перегреву и возгоранию.





ОСТОРОЖНО Проводите осмотр и ремонт на горизонтальных и устойчивых поверхностях.

Во избежание аварий проводите осмотр и ремонт машины на устойчивых горизонтальных поверхностях. Несоблюдение данной инструкции может привести к перевороту машины или другому несчастному случаю.



ВНИМАНИЕ Всегда осматривайте машину до и после использования.

Чтобы машина находилась в соответствующем рабочем состоянии, всегда проводите ее осмотр до и после каждого использования. Особое внимание нужно уделять правильной работе всех рычагов и иных контролирующих элементов. При несоблюдении данной инструкции плохое обслуживание может привести к несчастному случаю или сбою в работе.



ВНИМАНИЕ Всегда закрывайте панели.

Всегда закрывайте все панели, снятые для осмотра или проведения ремонта.

Несоблюдение данной инструкции может привести к получению травмы в результате затягивания в машину.



ВНИМАНИЕ Проводите осмотр и ремонт только при достаточно остывших частях конструкции.

Проводите осмотр и ремонт только когда глушитель, двигатель и иные нагретые части достаточно остынут. Несоблюдение данной инструкции может привести к ожогам.





ВНИМАНИЕ

Всегда останавливайте двигатель при проведении осмотра, ремонта или очистки.

Несоблюдение данной инструкции может привести к получению травмы.

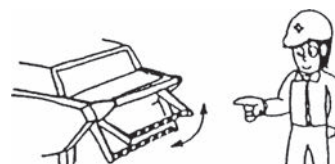


ОСТОРОЖНО

Перед началом работы проверьте страховочное оборудование.

Перед началом работы ознакомьтесь со страховочным оборудованием и убедитесь, что оно исправно.

При несоблюдении данной инструкции неправильная работа страховочного оборудования может привести к летальному исходу или иному серьезному несчастному случаю.



3. Меры безопасности при транспортировке



ОСТОРОЖНО При погрузке машины на грузовик используйте настилочные доски соответствующей прочности, ширины и длины.

Используйте нескользящие настилочные доски, соответствующие указанным требованиям. При несоблюдении данной инструкции настилочная доска может сломаться, что приведет к падению или иному несчастному случаю, влекущему за собой травму.

Требования к настильным доскам:

- Прочные: доска должна выдерживать вес машины.
- Широкие: доски должны быть в 1,2 или более раз шире гусеницы.
- Длинные: доски должны быть в 4 или более раз длиннее высоты платформы грузовика. При погрузке угол наклона не должен превышать 14 градусов.
- Оборудованные не скользящим покрытием.
- Оборудованные крюками.



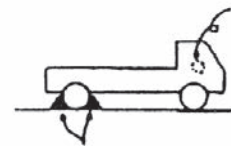
ОСТОРОЖНО Тщательно закрепите настилочную доску.

Тщательно закрепите настилочную доску – это предотвратит ее сдвиг или падение с платформы грузовика во время погрузки или разгрузки. Несоблюдение данной инструкции может привести к несчастному случаю.



ОСТОРОЖНО Надежно припаркуйте грузовик.

Надежно припаркуйте грузовик для загрузки. Выключите двигатель, установите рычаг переключения передач в положение «Р» или «1»/«R», используйте ручной тормоз. При несоблюдении данной инструкции грузовик может начать движение, что приведет к несчастному случаю, в том числе падению машины.



ОСТОРОЖНО Погрузочные и разгрузочные работы должны проводиться с привлечением сигнальщика.

Для обеспечения безопасности при загрузке и разгрузке грузовика привлечите сигнальщика.

Несоблюдение данной инструкции может привести к падению машины или другому несчастному случаю.

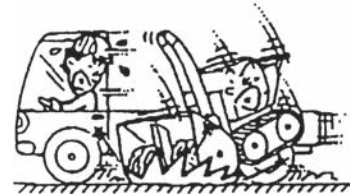




ОСТОРОЖНО Закрепите груз канатами.

При транспортировке машины на грузовике используйте канаты достаточной прочности для тщательной фиксации машины.

При несоблюдении данной инструкции машина может упасть с платформы грузовика и привести к несчастному случаю.

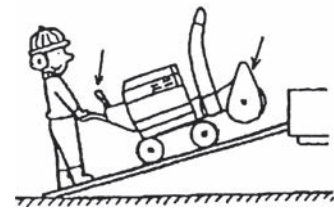


ОСТОРОЖНО Перед погрузочно-разгрузочными работами убедитесь, что муфта привода снегоуборочного механизма не включена.

Перед погрузкой или разгрузкой машины на/с грузовик(а) убедитесь, что муфта привода снегоуборочного механизма не включена. Муфта выключается, как только отпущен рычаг хода сцепления.

Несоблюдение данной инструкции может привести к травме.

Используйте движение вперед при погрузке и заднее движение при разгрузке. При несоблюдении данной инструкции грузовик может подвинуться, что приведет к несчастному случаю, связанному с падением машины.



ОСТОРОЖНО Во время нахождения машины на настилочной доске переключение скоростей с помощью рычага переключения скоростей строго запрещено.

При погрузке или разгрузке машины на/с грузовик(а) заранее выравнивайте машину строго вдоль опорных досок, чтобы не корректировать направление движения при нахождении на настилочных досках. Совершайте данную операцию аккуратно и не торопясь. Не переводите рычаг регулировки скоростей в позицию "NEUTRAL" и не используйте рычаг хода сцепления или рычаг бокового фрикциона.

Несоблюдение данной инструкции может привести к падению машины или иному несчастному случаю.



4. Меры безопасности при перемещении и использовании



ОСТОРОЖНО При удалении налипшего снега или попадании посторонних объектов остановите двигатель и используйте прилагаемую снегоочистительную лопатку.

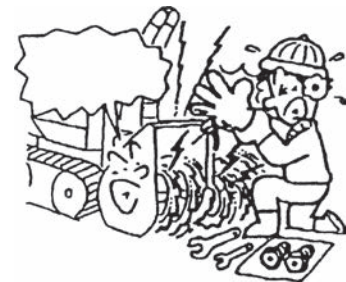
При несоблюдении данной инструкции есть риск быть затянутым в машину и получить травму.



ОСТОРОЖНО Проводите замену срезного болта только при выключенном двигателе.

Проводите работы по замене срезного болта только при выключенном двигателе.

При несоблюдении данной инструкции машина может начать движение, шнек или крыльчатка могут начать вращаться и повлечь за собой серьезный несчастный случай.



ОСТОРОЖНО Не подпускайте людей и животных к машине во время проведения снегоочистительных работ.

Обращайте особое внимание на то, чтобы рядом не было детей.

Несоблюдение данной инструкции может повлечь за собой несчастный случай и травму.



ОСТОРОЖНО При заднем ходе двигайтесь на низкой скорости и обращайтесь внимание на все препятствия

При заднем ходе двигайтесь на низкой скорости, смотрите под ноги во избежание падения, обращайтесь внимание на все препятствия позади вас и будьте осторожны, чтобы не застрять между препятствием и машиной.

При несоблюдении данной инструкции вы можете застрять между препятствием и машиной или упасть, может произойти несчастный случай.





ОСТОРОЖНО Не приближайтесь к вращающемуся шнеку.

Не приближайтесь к вращающемуся шнеку, так как это представляет особую опасность. Также перед началом использования машины убедитесь в безопасности окружающей местности.

При несоблюдении данной инструкции есть риск быть затянутым в машину и получить травму.



ОСТОРОЖНО Будьте осторожны при движении по наклонной поверхности.

Не используйте машину на крутых склонах.

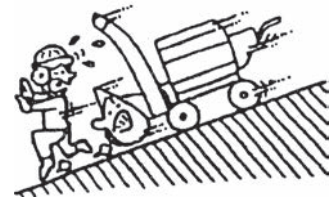
Если движение по склону необходимо, будьте внимательны, чтобы не упасть или не поскользнуться. Двигайтесь на низкой скорости.

При несоблюдении данной инструкции машина может опрокинуться, выйти из-под контроля или произойти иной несчастный случай.



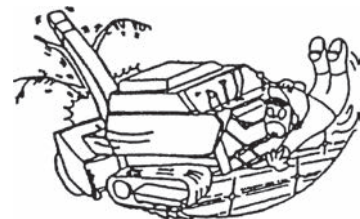
ОСТОРОЖНО Парковка на склоне запрещена.

При несоблюдении данной инструкции машина может начать движение и повлечь за собой несчастный случай.



ОСТОРОЖНО Будьте осторожны и двигайтесь на низкой скорости на обледенелых поверхностях.

По возможности избегайте проведение снегоочистительных работ на скользких обледенелых поверхностях. Если это невозможно, будьте предельно внимательны и двигайтесь на низкой скорости. Несоблюдение данной инструкции может привести к падению или иному несчастному случаю.





ОСТОРОЖНО Оставлять работающую машину без внимания запрещено.

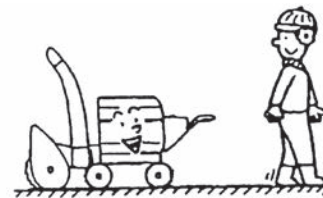
Несоблюдение данной инструкции может привести к несчастному случаю и травме.



ОСТОРОЖНО При необходимости оставить машину без внимания установите ее на горизонтальную поверхность и остановите двигатель.

При необходимости оставить машину без внимания поместите ее на горизонтальную и устойчивую поверхность, опустите снегоуборочный блок, остановите двигатель и удалите ключ переключателя двигателя.

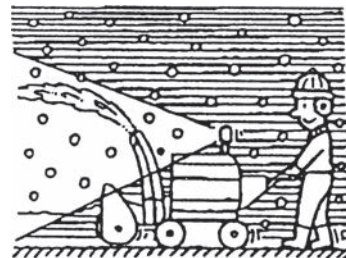
При несоблюдении данной инструкции машина может начать движение и повлечь за собой несчастный случай.



ОСТОРОЖНО При работе с машиной включите рабочее освещение

Плохая видимость может привести к несчастному случаю.

В данной модели рабочее освещение включается автоматически при переводе переключателя двигателя в положение «ON». Если при включении двигателя рабочее освещение не включается автоматически, прекратите пользование машиной и обратитесь к дилеру.



ОСТОРОЖНО Обращайте должное внимание на направление выброса снега.

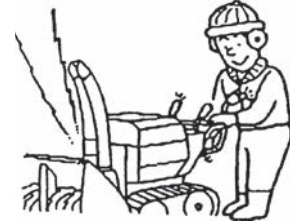
Обращайте должное внимание на окружающих людей, машины, здания и т.д., чтобы убедиться в том, что снег выбрасывается в безопасном направлении. Гравийные дороги представляют особую опасность. При несоблюдении данной инструкции выбрасываемые объекты могут повлечь за собой несчастный случай и нанести травму или материальный урон.





ОСТОРОЖНО При запуске двигателя отпустите рычаг хода сцепления и убедитесь, что переключатель муфты привода механизма снегоудаления выключен.

При несоблюдении данной инструкции машина может начать движение и повлечь за собой несчастный случай.



ОСТОРОЖНО Если вы заметили какой-либо сбой в работе машины, незамедлительно остановите двигатель.

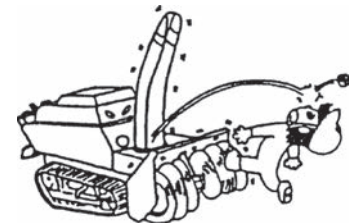
В случае попадания посторонних предметов в машину или при обнаружении ненормальных вибраций, звуков или запахов, незамедлительно остановите двигатель, дождитесь полного остывания нагретых деталей и проведите осмотр машины. Несоблюдение данной инструкции может повлечь за собой несчастный случай или травму.



ОСТОРОЖНО Не приближайте руки, ноги и лицо к вращающимся частям машины.

Не пытайтесь заглянуть в машину, чтобы увидеть вращающиеся части, или внутрь желоба, не приближайте к таким частям руки, ноги или лицо.

При несоблюдении данной инструкции есть риск быть затянутым в машину или получить удар отброшенным объектом.



ОСТОРОЖНО Нахождение в близости с горящими объектами запрещено.

Несоблюдение данной инструкции может привести к возгоранию.





ВНИМАНИЕ

Резкое ускорение, крутые развороты, резкая остановка и превышение скорости запрещены.

Включение и выключение машины должны осуществляться медленно и плавно. Снижайте скорость на склонах, неровных поверхностях или на поворотах. Несоблюдение данной инструкции может повредить машину или повлечь за собой несчастный случай.



ВНИМАНИЕ

Следите за дорожной обочиной.

Следите за краями дороги с канавами или склонами с обеих сторон. Несоблюдение данной инструкции может привести к несчастному случаю, связанному с падением.



ВНИМАНИЕ

Не проводите работы на откосах.

Несоблюдение данной инструкции может привести к перевороту машины.



ВНИМАНИЕ

Перед началом работы убедитесь в безопасности окружающей территории и начинайте работу на низкой скорости.

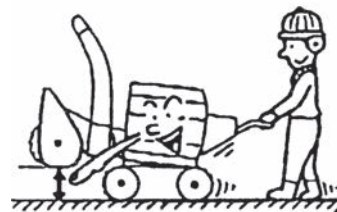
Избегайте резких ускорений и крутых разворотов, начинайте работу на низкой скорости, предварительно проверив окружающую территорию. Несоблюдение данной инструкции может привести к несчастному случаю.



**ВНИМАНИЕ**

При перемещении поднимите снегоуборочный блок и убедитесь, что переключатель муфты привода механизма снегоудаления выключен.

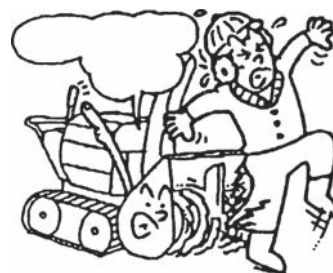
При несоблюдении данной инструкции есть риск быть затянутым в машину и получить травму.

**ВНИМАНИЕ**

Будьте внимательны, чтобы вас не зацепило шнеком.

Если вы не проводите снегоуборочных работ, никогда не ставьте переключатель муфты привода механизма снегоудаления в положение "ON". Вращающийся шнек представляет собой опасность.

При несоблюдении данной инструкции есть риск быть затянутым в машину и получить персональную травму.



5. Меры безопасности при хранении



ОПАСНО

Накрывайте машину чем-либо только после того, как она достаточно остынет.

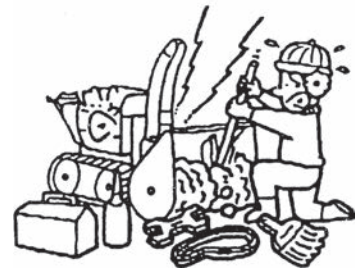
Несоблюдение данной инструкции может стать причиной пожара.



ОСТОРОЖНО

Всегда останавливайте двигатель для проведения очистки или при осмотре.

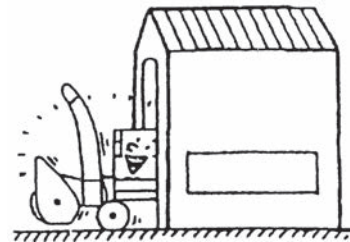
При несоблюдении данной инструкции есть риск быть затянутым в машину и получить травму.



ВНИМАНИЕ

Проводите периодический осмотр и текущий ремонт.

Чтобы машина всегда была в рабочем состоянии, проводите ее ежегодный осмотр и текущий ремонт. Плохое техническое обслуживание может стать причиной несчастного случая или сбоя в работе машины.



ВАЖНО

При долгосрочном хранении слейте топливо и снимите аккумулятор.

Если машина не используется и хранится долгий период времени, слейте топливо из топливного бака и карбюратора и снимите аккумулятор.

При несоблюдении данной инструкции выгорание топлива может вызвать неполадки в двигателе и привести к возгоранию.

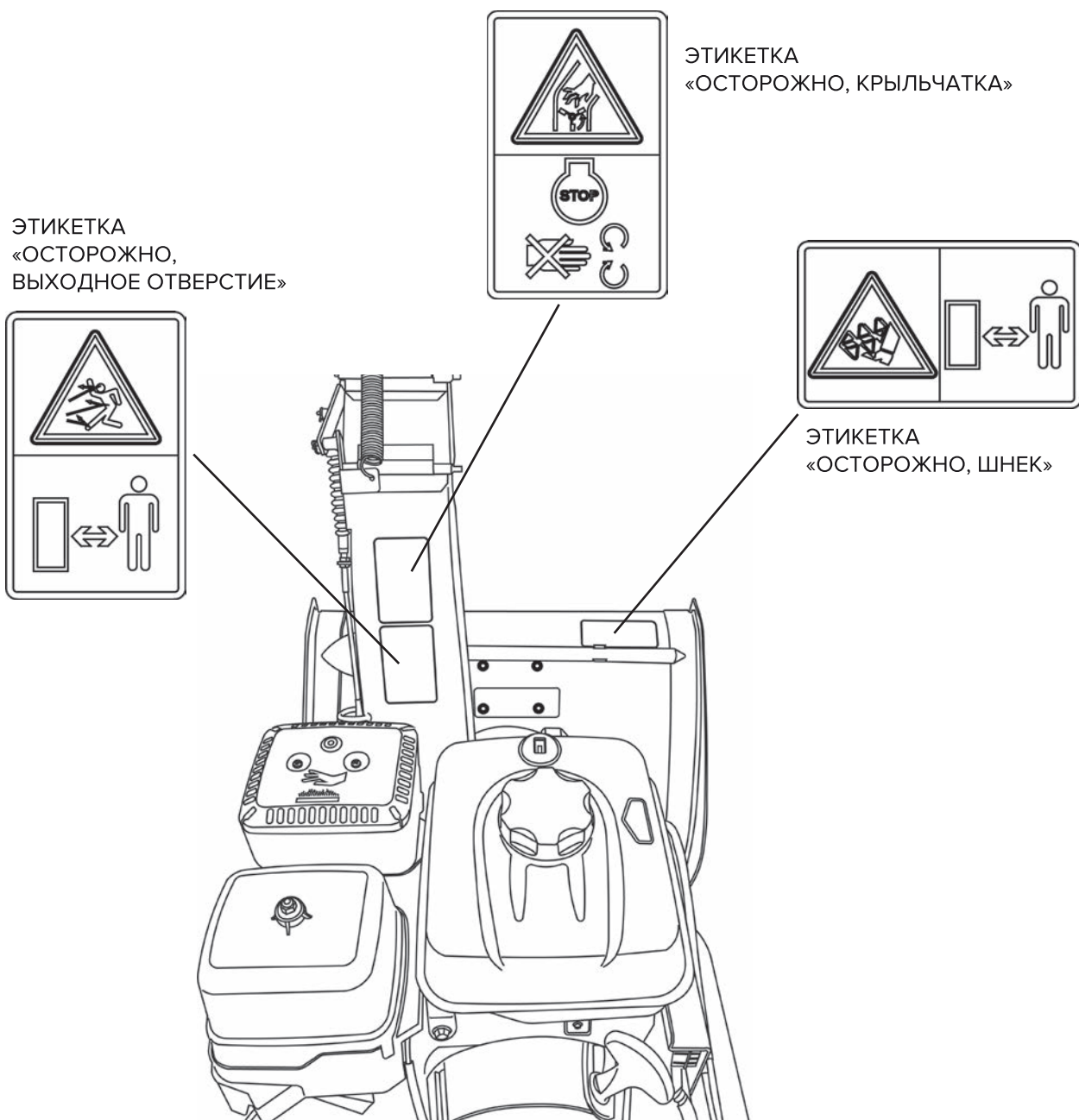


6. Расположение предупреждающих этикеток

Предупреждающая этикетка является важным инструментом для информирования о рисках и угрозах.

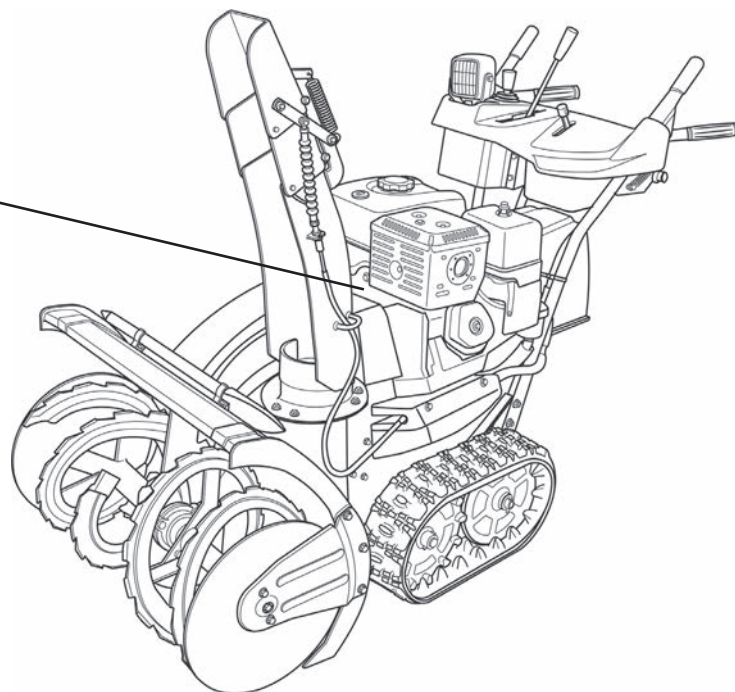
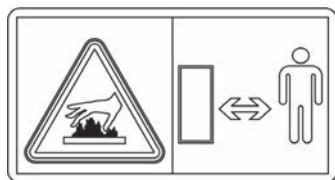
- При повреждении или утере этикетки как можно скорее замените ее. При заказе соответствующей этикетки сообщите номер, указанный ниже.

- Не используйте мойки высокого давления для мытья машины – может повредиться лакокрасочное покрытие, платировка или этикетки.



САИМАН

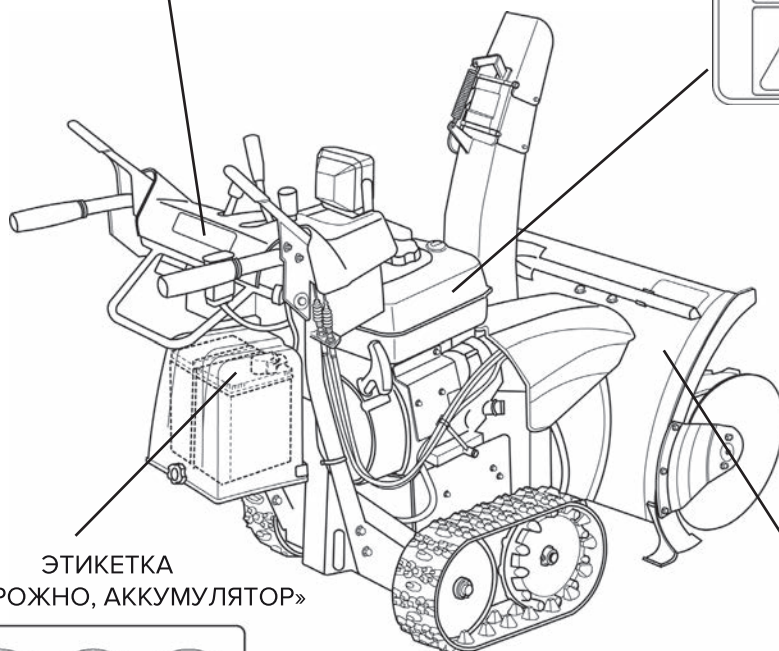
ЭТИКЕТКА
«ОСТОРОЖНО, ГОРЯЧО»



ЭТИКЕТКА
«ОСТОРОЖНО»



ЭТИКЕТКА «ОСТОРОЖНО»



ЭТИКЕТКА
«ОСТОРОЖНО, АККУМУЛЯТОР»



ЭТИКЕТКА
«ЗАЩИТНЫЙ КОЖУХ РЕМНЯ»

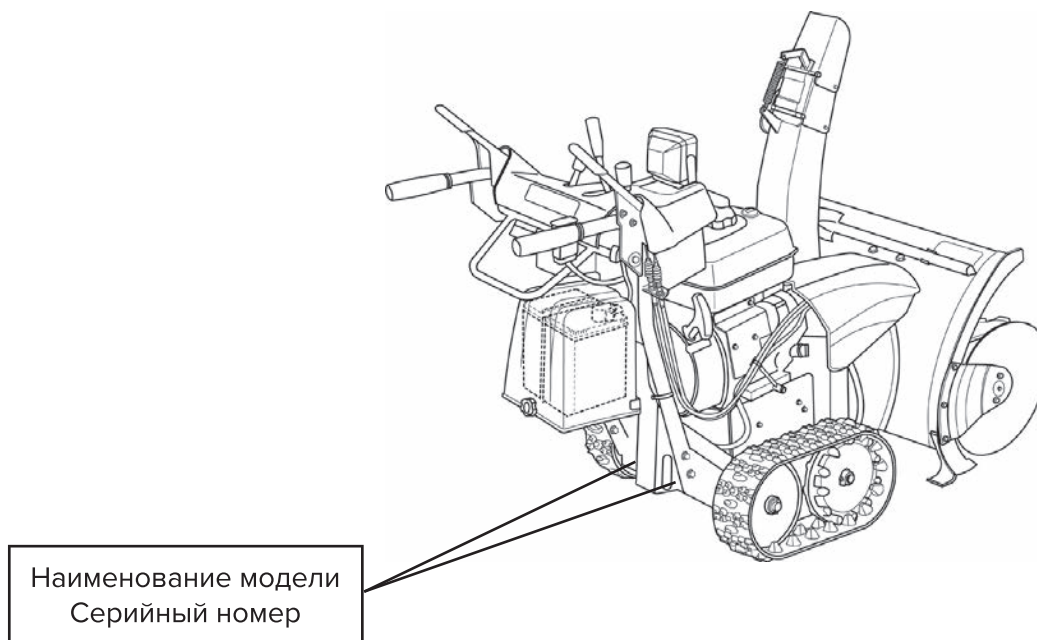


Раздел 2. Гарантия и обслуживание

Обращение за гарантийным обслуживанием.

Если неполадки в снегоуборщике после осмотра и попытки их устранить, как указано в разделе 11 «Диагностика и устранение неисправностей», сохраняются, пожалуйста, обратитесь к дилеру и предоставьте ему следующую информацию:

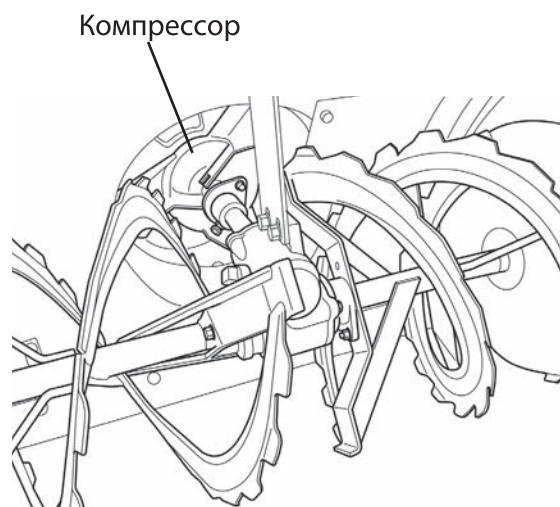
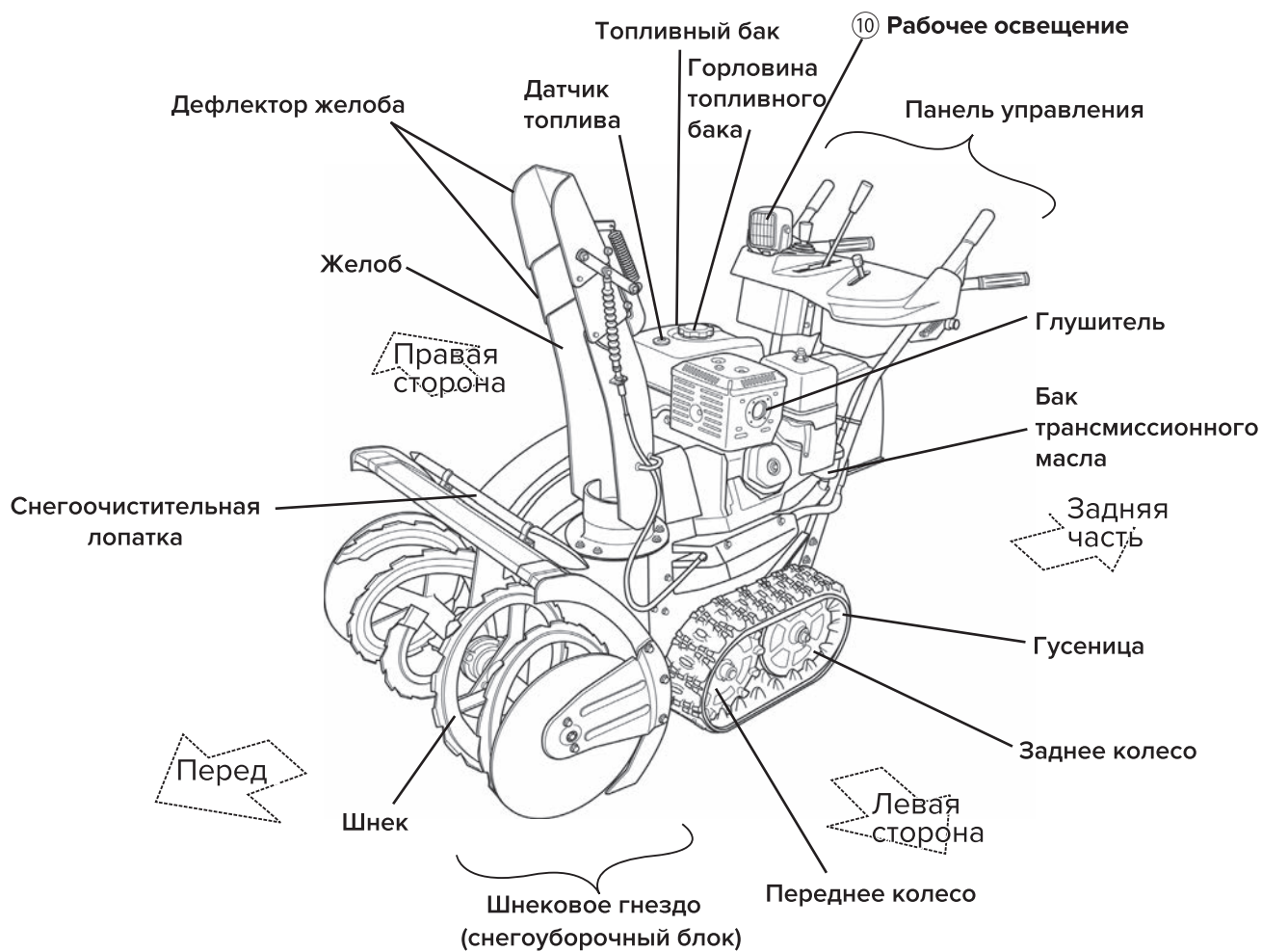
- Наименование модели и серийный номер
- Условия эксплуатации
(скорость, тип выполняемых работ при обнаружении проблемы)
- Время непрерывной эксплуатации
(приблизительно после __ часов использования)
- Как можно более подробное описание ситуации, когда произошел сбой в работе или была обнаружена проблема.



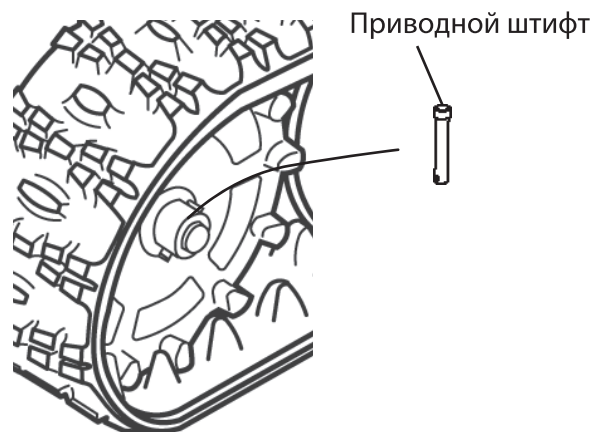
Срок поддержки по запасным частям.

Срок поддержки по запасным частям для данного снегоуборщика – девять лет после прекращения его производства. Но даже в течение этого периода время условия доставки могут варьироваться в зависимости от конкретной требуемой детали. Поставка запчастей обычно прекращается по истечению вышеуказанного периода, однако, даже после его завершения вы можете обратиться к дилеру за консультацией относительно наличия конкретной запасной части, времени доставки и цены.

Раздел 3. Наименование частей

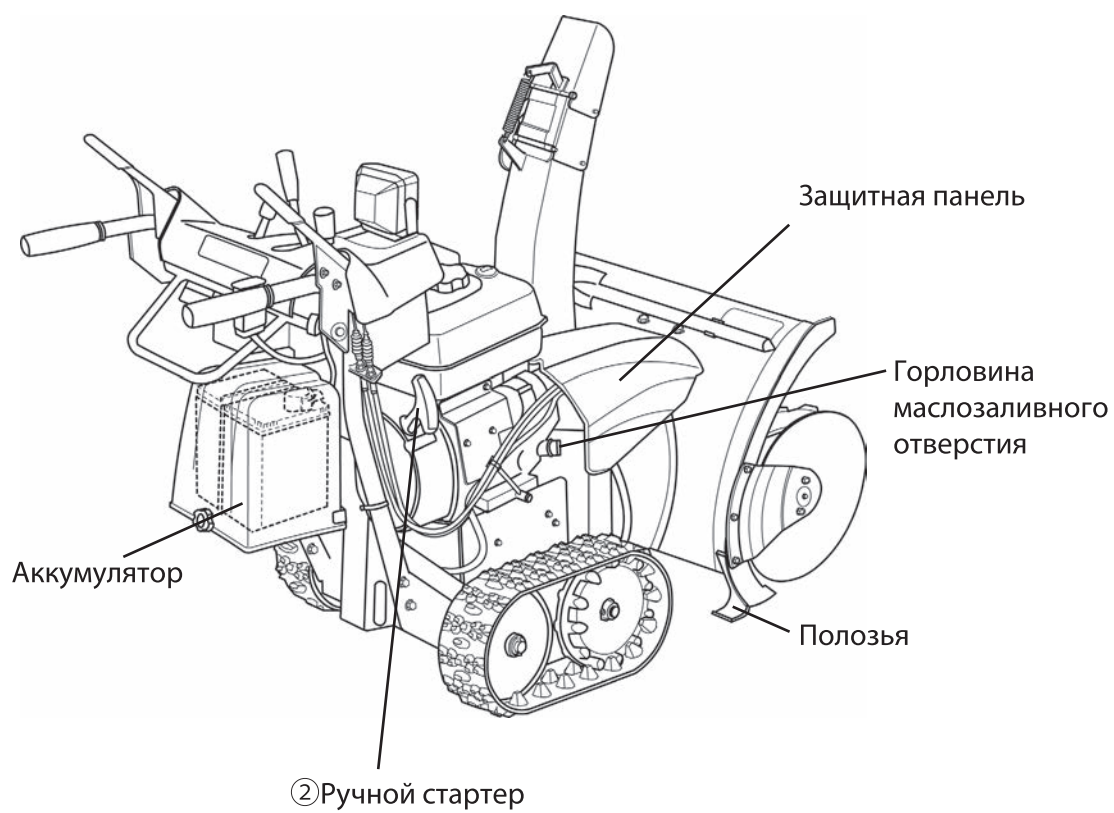


<Внутри шнекового гнезда>

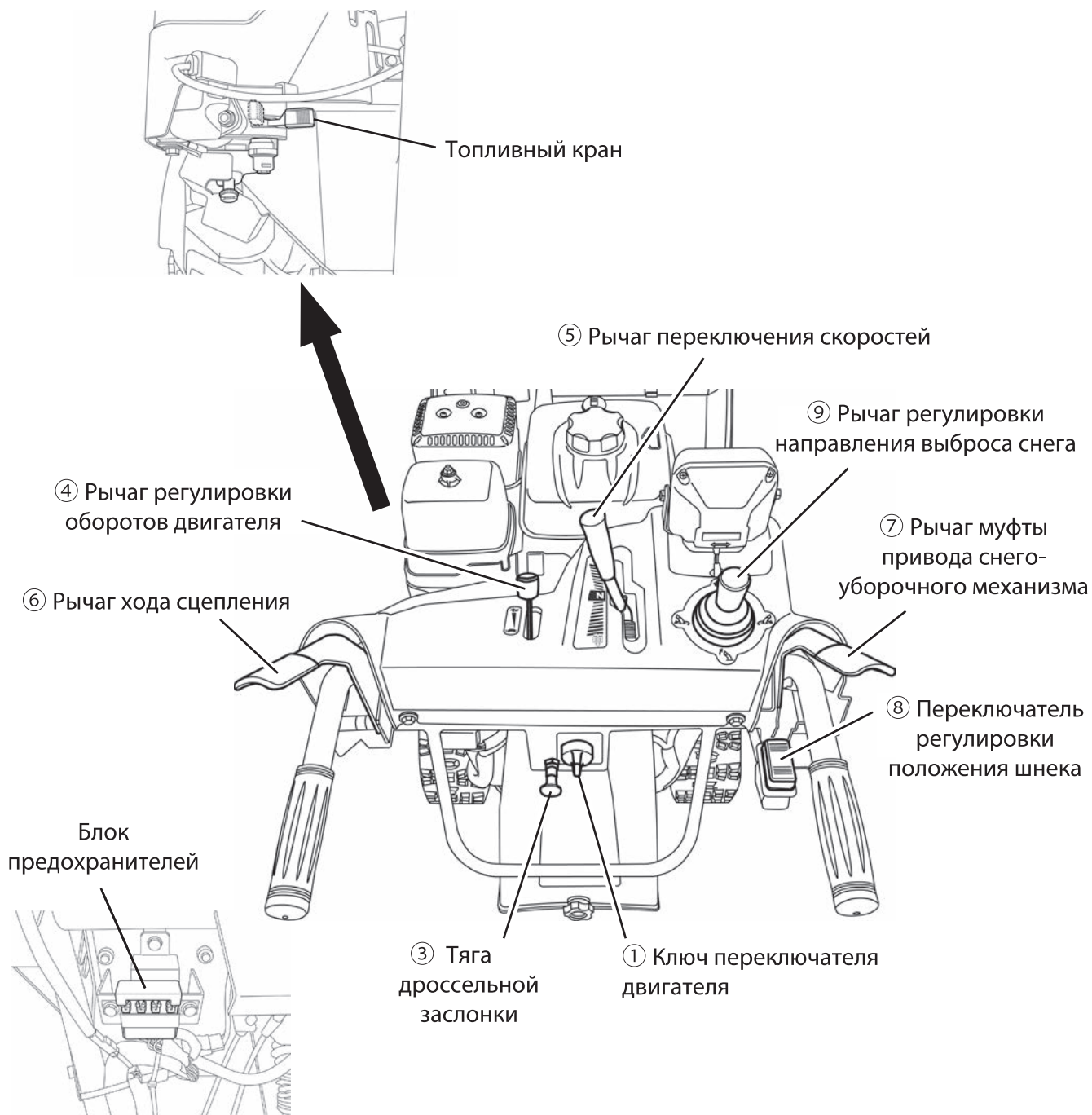


<Переднее колесо>

CAIMAN



CAIMAN



Раздел 4. Функции элементов управления

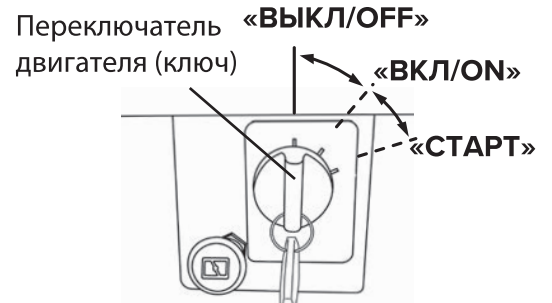
① Переключатель двигателя

Используйте, чтобы включить, управлять и остановить двигатель.

“ВЫКЛ (OFF)”: остановка двигателя (в данной позиции ключ может быть вставлен или удален).

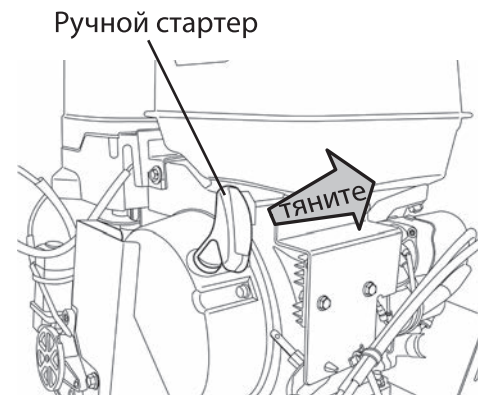
“ВКЛ (ON)”: двигатель работает. Все электрические системы подключены.

“СТАРТ (START)”: поверните ключ в позицию «Старт», чтобы запустить двигатель. Когда двигатель начнет работать, отпустите ключ. Ключ переключателя двигателя автоматически вернется на позицию “ON”.



② Ручной стартер

Рукоятка для завода двигателя. Перед запуском двигателя ручным стартером переведите ключ переключателя двигателя в позицию “ВКЛ(ON)”.



ВАЖНО

Не отпуская рукоятку, плавно верните ручной стартер в исходное положение.

③ Тяга дроссельной заслонки

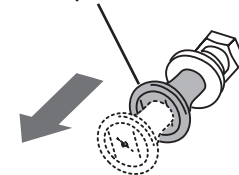
Используйте в холодную погоду или при возникновении трудностей с заводом двигателя.

Вытяните тягу дроссельной заслонки в положение “ОТКРЫТО (OPEN)”.

После запуска двигателя, убедившись, что обороты двигателя стабилизировались, постепенно переведите рукоятку в положение “ЗАКРЫТО (CLOSED)”.

Если двигатель прогрет, данная операция необязательна.

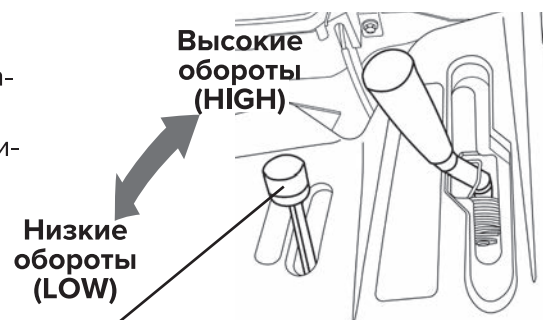
Тяга дроссельной заслонки



④ Рычаг регулировки

Используйте для регулировки частоты вращения двигателя. Передвижение рычага на позицию “Высокие обороты (HIGH)” повышает частоту оборотов, а передвижение рычага на позицию “Низкие обороты (LOW)” снижает частоту оборотов.

Во время выполнения снегоуборочных работ держите рычаг на позиции HIGH”.



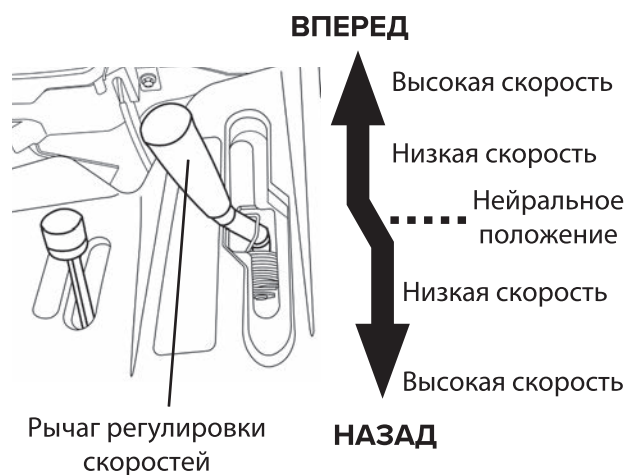
⑤ Рычаг регулировки скоростей

Используйте для управления движением машины вперед-назад. Изменение положения рычага плавно меняет скорость движения вперед-назад в соответствующем диапазоне.



ОСТОРОЖНО

После остановки машины или перед началом движения убедитесь, что рычаг регулировки скоростей находится в нейтральном положении. При несоблюдении данной инструкции машина может резко тронуться, что приведет к травме.



⑥ Рычаг хода сцепления

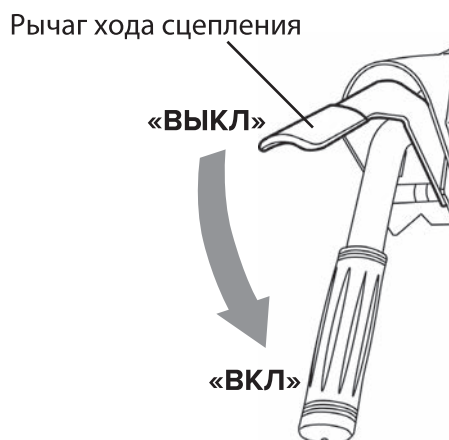
Используйте для отключения сцепления от трансмиссии.

Передвижение рычага хода сцепления в позицию «ON» передает питание привода на трансмиссию, а перевод рычага в позицию «OFF» отключает сцепление.



ОСТОРОЖНО

Плавно сжимайте рычаг хода сцепления, убедившись в том, что рычаг регулировки скоростей находится в требуемом положении. При несоблюдении данной инструкции машина может резко тронуться, что приведет к травме.



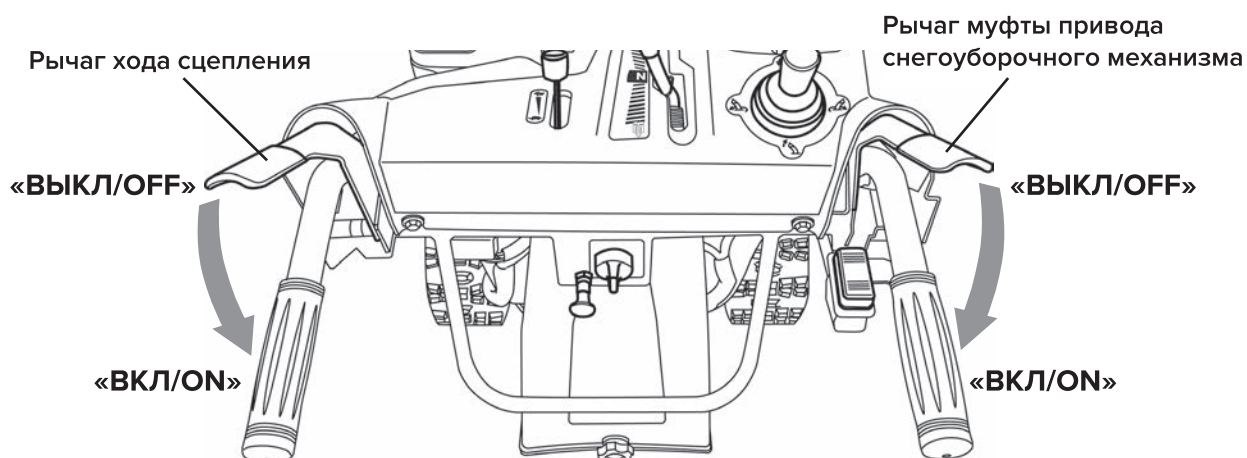
Рычаг хода сцепления и переключатель муфты привода снегоуборочного механизма оборудованы механизмом блокировки (см. стр. 32).

САИМАН

⑦ Рычаг муфты привода снегоуборочного механизма

Используйте для запуска/остановки вращения шнека и крыльчатки.

Переключения рычага в позицию ВКЛ/ON запускает вращение шнека и крыльчатки, а перевод рычага в положение ВЫКЛ/OFF останавливает их вращение.



Рычаг хода сцепления и рычаг муфты привода снегоуборочного механизма оборудованы механизмом блокировки.

Устанавливая переключатель муфты привода снегоуборочного механизма в положение ВКЛ/ON и удерживая рычаг хода сцепления в положении ВКЛ/ON, вы включаете муфту привода шнеков. В таком положении возможно как выполнение снегоуборочных работ, так и передвижение машины.

Если в данной позиции вы отпускаете рычаг хода сцепления (тем самым переводя его в положение ВЫКЛ/OFF), сцепление хода и привод снегоуборочного механизма будут отключены.



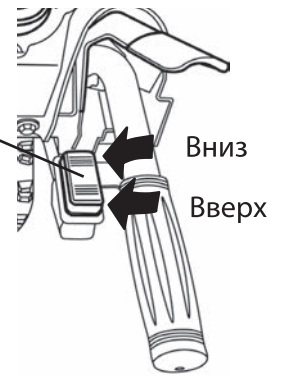
ВАЖНО

- Не меняйте положение рычага муфты привода снегоуборочного механизма при зажатом рычаге хода сцепления. Убедитесь, что рычаг хода сцепления находится в положение ВЫКЛ, прежде чем переводить рычаг муфты привода снегоуборочного механизма в положение ВЫКЛ.
- Если рычаг муфты привода снегоуборочного механизма не вернулся в исходное положение ВЫКЛ после того, как вы плавно отпустили рычаг хода сцепления из рабочего положения, когда оба рычага зажаты в позиции ВКЛ, незамедлительно прекратите пользование машиной и обратитесь к дилеру за ремонтом.

⑧ Переключатель регулировки положения шнека

Используйте для регулировки высоты шнека (снегоуборочного блока).
Используйте данный рычаг при включенном двигателе.

Переключатель регулировки положения шнека

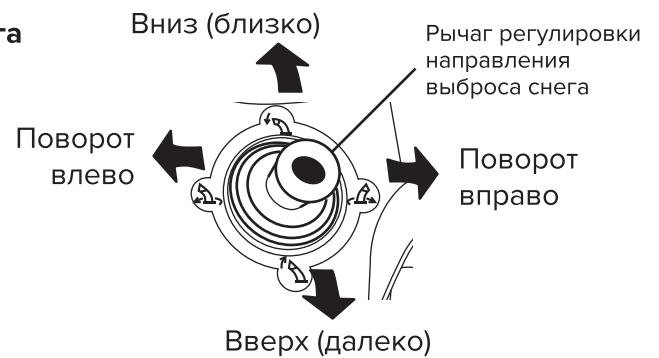


ВАЖНО

Сохраняйте временной интервал около 1 секунды между регулировочными операциями. Частое повторение операций может привести к перегреву двигателя и его поломке.

⑨ Рычаг регулировки направления выброса снега

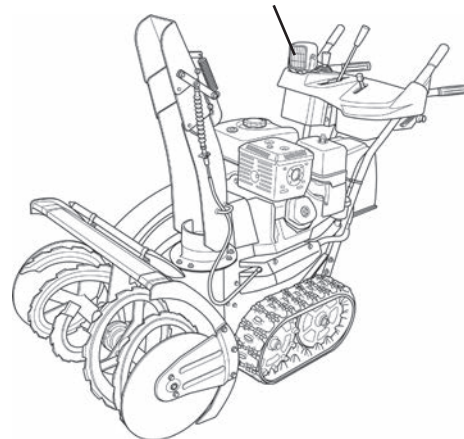
Используйте для регулировки расстояния и направления выброса снега.
Используйте рычаг регулировки направления выброса снега (ручное управление) при включенном двигателе.
Использование рычага при выключенном двигателе разряжает аккумулятор.



⑩ Рабочее освещение (фара)

Рабочее освещение (фара) загорается при запуске двигателя и выключается при его остановке.

Рабочее освещение (фара)



Раздел 5. Подготовка к эксплуатации

Для обеспечения безопасной и комфортной работы необходимо всегда держать машину в оптимальном рабочем состоянии. Перед началом работы всегда проводите осмотр машины.



ОПАСНО

Удалите все источники огня, включая сигареты. После заправки плотно закройте крышку топливного бака и осмотрите топливный бак, топливные трубки и т.д. на наличие разливов топлива. Несоблюдение данной инструкции может привести к возгоранию.



ОСТОРОЖНО

1. При проведении осмотра или ремонта сначала установите машину на горизонтальную поверхность, опустите снегоуборочный блок на землю и остановите двигатель.
2. Во время заправки добавляйте топливо таким образом, чтобы его уровень не приближался к заливному отверстию, а оставался на определенном уровне. Избыточный залив топлива может быть опасным, так как топливо может вытечь из-под крышки топливного бака.
3. Не пролейте топливо во время заправки. В случае разлива топлива тщательно вытрите его сухой тряпкой и утилизируйте в соответствии с противопожарными и экологическими правилами.
4. Никогда не проводите осмотр или ремонт неостывшего двигателя. Несоблюдение данной инструкции может привести к возникновению ожогов.
5. Всегда устанавливайте на место все панели, снятые для осмотра или ремонта. Иначе существует риск получения травм в результате затягивания в машину.

Перечень технического осмотра перед эксплуатацией (при обнаружении проблем обратитесь к дилеру за консультацией).

Позиции, подлежащие осмотру/регуливке	Тип, количество, размер	Содержание	См. Стр.
Блокировка рычага хода сцепления и переключателя муфты привода снегоуборочного механизма	—	Проверка, регулировка	32
Топливо	Неэтилированный бензин 5.3 л	Проверка, долив	37
Моторное масло	SAE 5W-30 SE или выше, 1.1л (чуть ниже основания заправочной горловины)	Проверка, долив	37
Трансмиссионное масло	SAE 10W-30 CD или выше, 0.92 л (между верхней и нижней ограничительными отметками)	Проверка, долив	38
Аккумулятор	40B19L	Проверка, зарядка	38
Срезные болты	M6x25 (7T полноразмерная резьба) (шнек/крыльчатка)	Проверка, замена	39
Утечка масла/топлива	—	Проверка	—
Зона вокруг двигателя	—	Проверка	—
Затяжка каждой детали	—	Проверка	—
Гусеницы	—	Проверка	—
Исправность и состояние каждой детали	—	Проверка	—
Ранее проблемные элементы	—	Проверка	—

САИМАН

Снятие и установка защитной панели

< Необходимый инструмент >

Накидной или обычный гаечный ключ на 10 мм

- 1) Удалите 5 болтов, фиксирующих переднюю панель. Снимите панель, потянув ее вверх.
- 2) При установке панели на место вставьте все болты в соответствующие отверстия и затяните их.



ПРИМЕЧАНИЕ

- Защитную панель необходимо снимать для замены/регулировки рычага хода сцепления/рычага муфты привода снегоуборочного механизма и при замене ремней.



ОСТОРОЖНО

Всегда возвращайте на место защитную панель, снятую для осмотра или проведения ремонта.

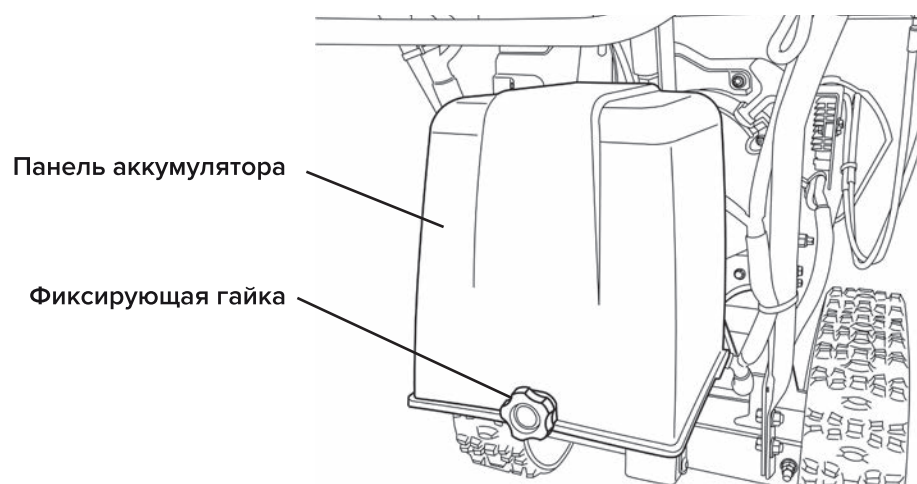
Несоблюдение данной инструкции может привести к получению травмы в результате затягивания в машину.

Снятие и установка панели аккумулятора

< Необходимый инструмент >

Накидной или обычный гаечный ключ на 10 мм

- 1) Удалите 5 болтов, фиксирующих переднюю панель. Снимите панель, потянув ее вверх.
- 2) При установке панели на место вставьте все болты в соответствующие отверстия и затяните их.



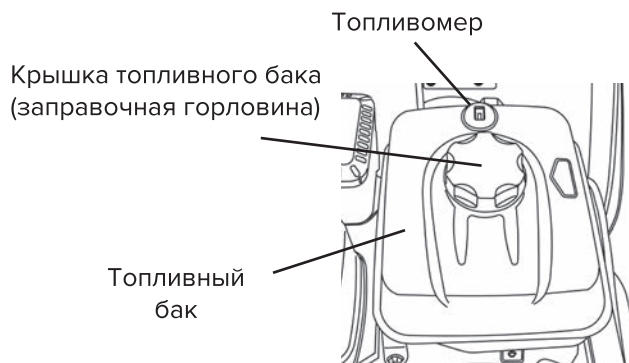
Проверка уровня топлива

< Проверка уровня >

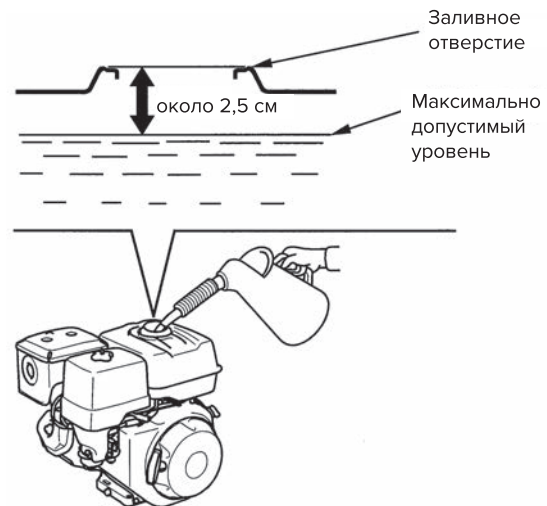
Проверьте уровень оставшегося топлива с помощью топливомера, расположенного на верхней части бака.

< Заправка >

Когда количества топлива недостаточно, долейте топливо до максимально допустимого уровня, указанного на иллюстрации справа.



Используемое топливо:
неэтилированный бензин
Объем бака: 5,3 л



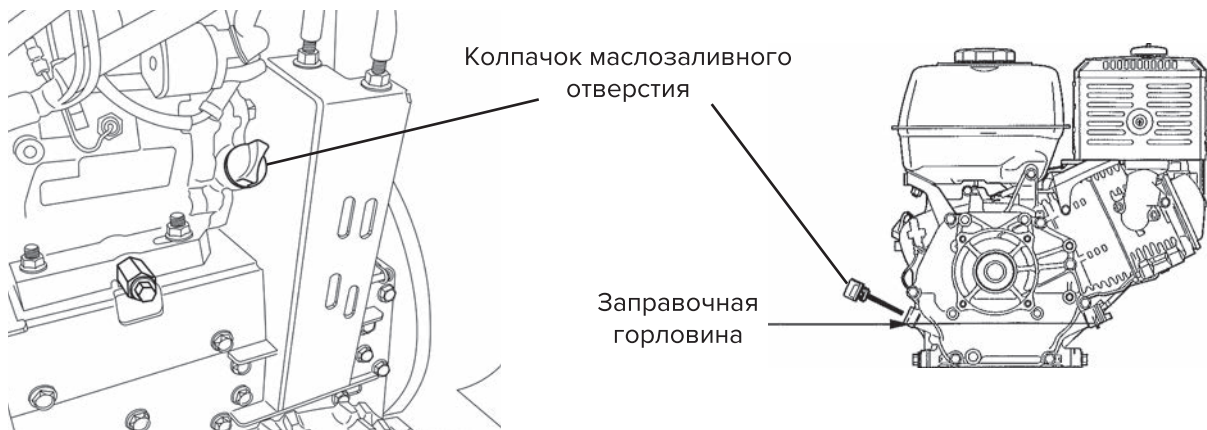
Проверка уровня моторного масла

<Проверка уровня>

1) Поставьте машину на горизонтальную поверхность.

2) Открутите колпачок маслозаливного отверстия и убедитесь, что уровень масла чуть ниже основания заправочной горловины.

• Если моторное масло чрезмерно загрязнено, замените его.



< Залив моторного масла >

Если объем масла недостаточен, долейте новое масло до основания заправочной горловины.

Рекомендуемое масло: моторное масло для 4-тактных бензиновых двигателей SAE 5W-30 SE или выше.

Объем масла: 1,1 л (уровень масла должен быть чуть ниже основания заправочной горловины)

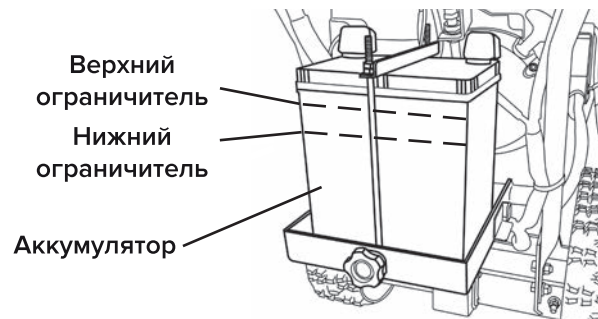
Проверка аккумулятора

< Проверка >

- 1) Снимите защитную панель аккумулятора (см. стр. 36).
- 2) Убедитесь, что уровень электролита в каждом аккумуляторном элементе находится между верхней и нижней ограничительными отметками.

< Долив электролита >

Когда уровень электролита низкий, снимите аккумулятор с основного блока и долейте электролит (дистиллированную воду) до верхнего ограничительного уровня. Чтобы снять и установить аккумулятор см. стр. 65.



Проверка уровня трансмиссионного масла

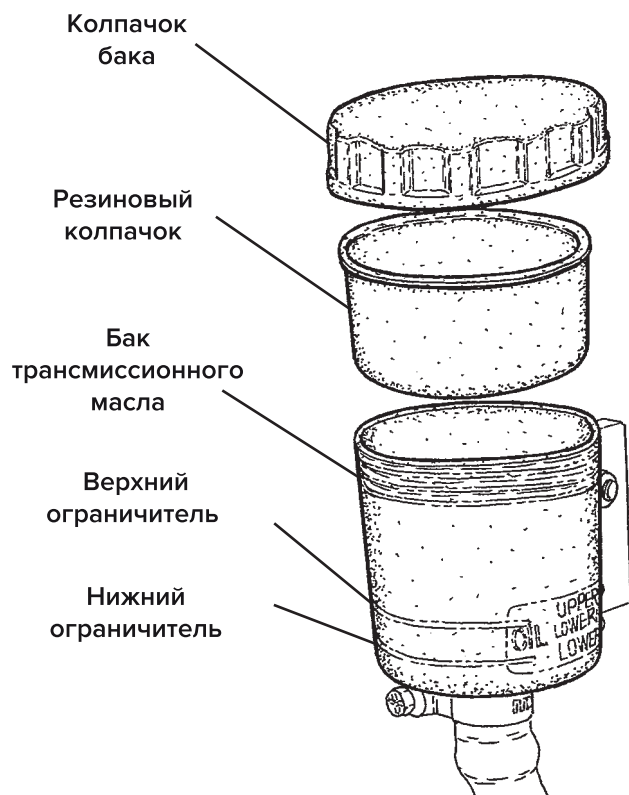
< Проверка уровня >

Проводите проверку уровня трансмиссионного масла, когда трансмиссия достаточно остыла, а машина находится на горизонтальной поверхности.

Убедитесь, что уровень трансмиссионного масла находится между верхней и нижней ограничительными линиями на масляном баке.

< Долив трансмиссионного масла >

- 1) Снимите колпачок бака и внутренний резиновый колпачок; затем залейте новое трансмиссионное масло до верхней отметки.
- 2) Залив масло, тщательно закрепите резиновый колпачок и колпачок бака.



Указанное масло: моторное масло для двигателей SAE 10W-30 CD или выше.

Объем масла: 0,92 л (уровень масла должен быть между верхней и нижней ограничительными линиями на баке).



ВАЖНО

При доливе или замене масла следите, чтобы в трансмиссию или бак не попала грязь или иные посторонние объекты. Загрязнение инородными объектами может привести к сбою работы трансмиссии.

Проверка срезных болтов шнека/крыльчатки

< Проверка >

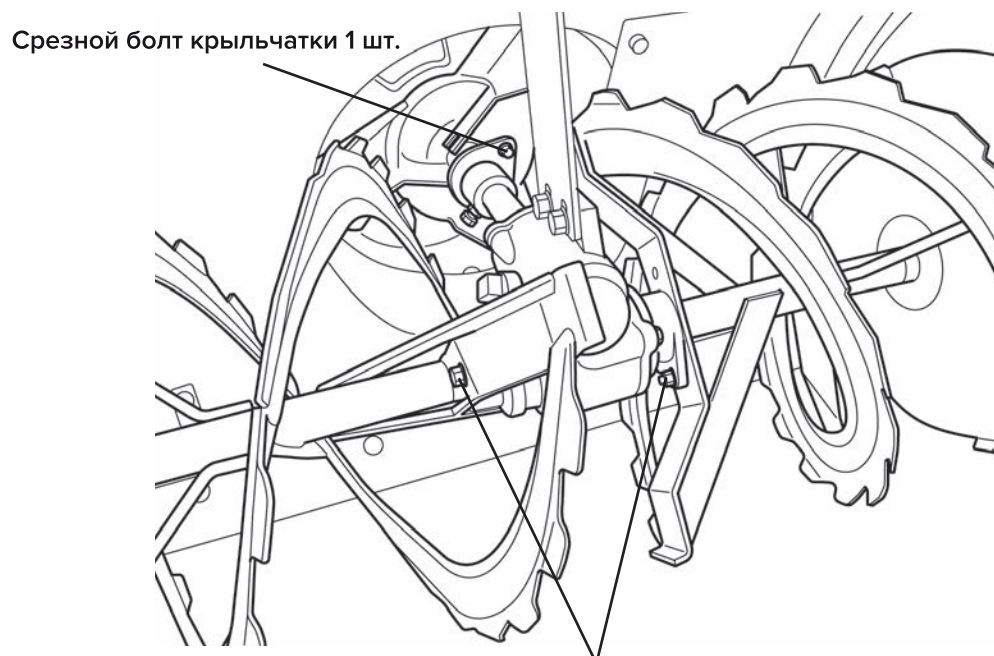
Проводите проверку срезных болтов шнека/крыльчатки на наличие ослабленного соединения или поломки. Срезные винты спроектированы ломаться, чтобы защитить машину от чрезмерных нагрузок из-за забивания инородными объектами и т.д.

• При наличии ослабленного соединения

Затяните болты крыльчатки, используя прилагаемый 10-мм гаечный ключ или накидной ключ.

• При наличии сломанных болтов

Проведите замену. Способ замены указан на стр. 63.



Срезные болты шнека (левый/правый, по 1 шт.)

Иные проверки

Не забудьте также проводить следующие проверки:

- 1) Нет ли протечек топлива/масла?
- 2) Не загрязнен ли двигатель?
- 3) Тщательно ли закреплены все детали, есть ли какие-либо ослабленные соединения или зазоры, есть ли риск люфта?
- 4) Повреждены или ослаблены ли гусеницы (см. стр. 62)?
- 5) Находится ли каждая деталь в должном рабочем состоянии?

Раздел 6. Эксплуатация и передвижение машины

1. Запуск двигателя



ОПАСНО

Не заводите двигатель в закрытых внутренних помещениях и т.д. Если вам крайне необходимо завести двигатель во внутреннем помещении, убедитесь, что оно хорошо проветривается. В ином случае может произойти отравление выхлопными газами и привести к летальному исходу.



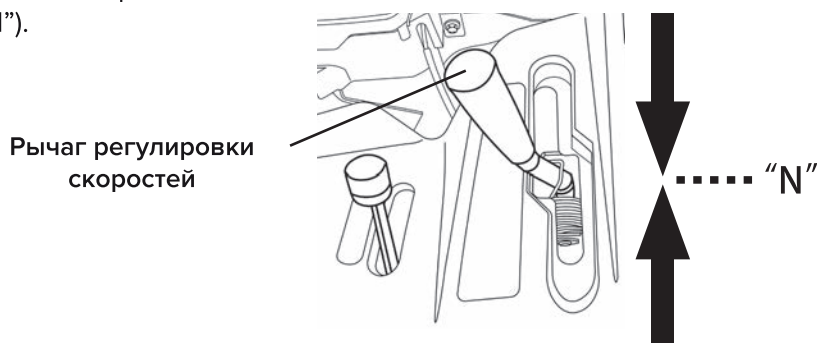
ОСТОРОЖНО

- Перед началом работ проверьте наличие загрязнений или разлива топлива вокруг глушителя и двигателя и удалите их при наличии. Несоблюдение данной инструкции может привести к перегреву и возникновению возгорания.
- Перед тем, как завести двигатель, отпустите рычаг хода сцепления и убедитесь, что рычаг муфты привода снегоуборочного механизма стоит в позиции ВЫКЛ (OFF). При несоблюдении данной инструкции машина может начать движение и повлечь за собой серьезный несчастный случай.

1) Если топливный кран закрыт, откройте его.



2) Убедитесь, что рычаг регулировки скоростей стоит в нейтральной позиции ("N").



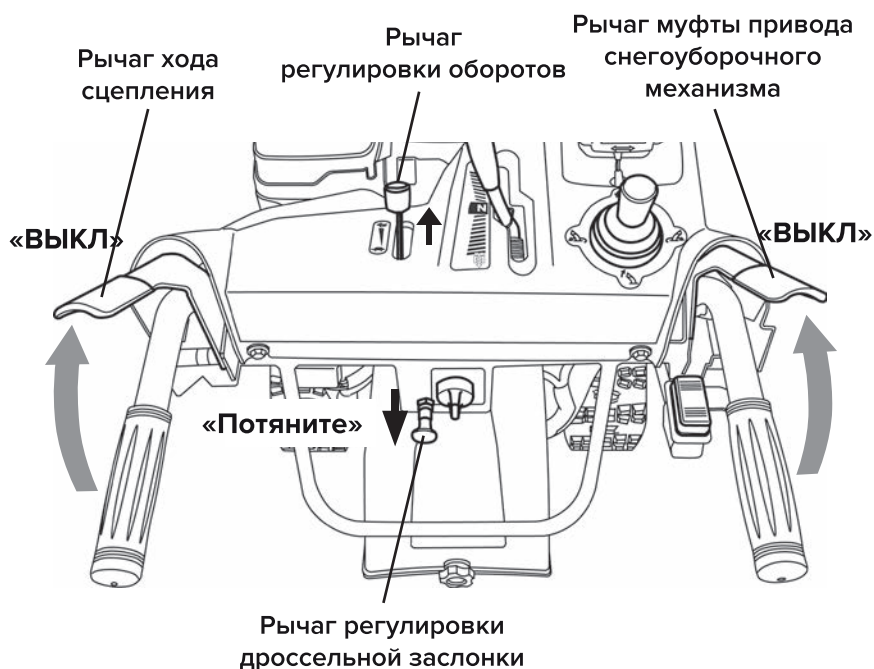
3) Убедитесь, что рычаг хода сцепления стоит в позиции ВЫКЛ (OFF), как показано на рисунке.

4) Убедитесь, что рычаг муфты привода снегоуборочного механизма стоит в позиции ВЫКЛ (OFF).

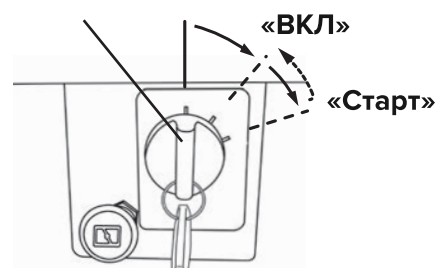
5) В холодную погоду или при возникновении трудностей с заводом двигателя вытяните рычаг регулировки дроссельной заслонки в положение «Закрыто».

6) Мягко переведите рычаг регулировки оборотов двигателя в направлении, указанном стрелкой.

7) Поверните ключ переключения двигателя в позицию СТАРТ/START для запуска стартера. Когда двигатель заведется, отпустите ключ (ключ автоматически вернется на позицию ВКЛ/ON.)



Переключатель двигателя (ключ) «ВЫКЛ»



ВАЖНО

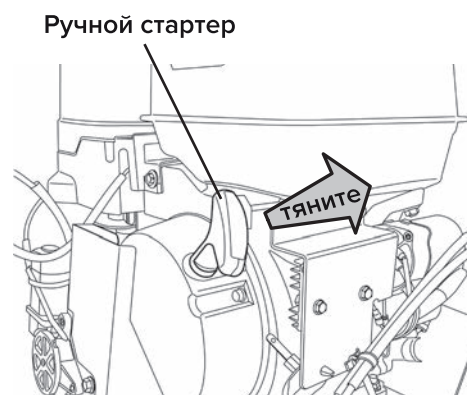
Если двигатель не заведется через 5 секунд после запуска стартера, подождите 10 секунд и повторите операцию.

<< Запуск двигателя ручным стартером >>

Поверните ключ переключения двигателя в позицию ВКЛ/ON и сильно потяните за ручной стартер.

8) После запуска двигателя, убедившись, что обороты двигателя стабилизировались, постепенно переведите рычаг регулировки дроссельной заслонки в положение «ОТКРЫТО».

9) Когда двигатель заведется, не давайте ему нагрузки и подождите, пока он прогреется.



2. Предварительный прогрев



ОПАСНО

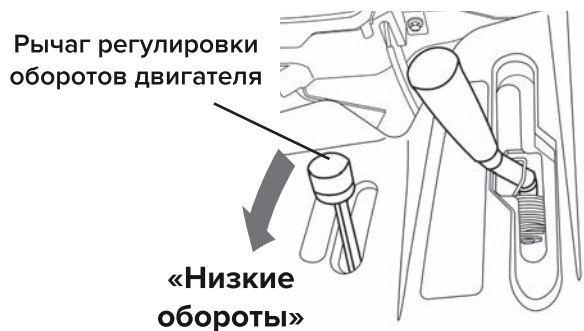
Не заводите двигатель в закрытых внутренних помещениях и т.д. Если вам крайне необходимо завести двигатель во внутреннем помещении, убедитесь, что оно хорошо проветривается. В ином случае может произойти отравление выхлопными газами и привести к летальному исходу.



ОСТОРОЖНО

Во время прогрева убедитесь, что гнездо шнека опущено на землю. Машина может начать движение и стать причиной несчастного случая, влекущего за собой травму.

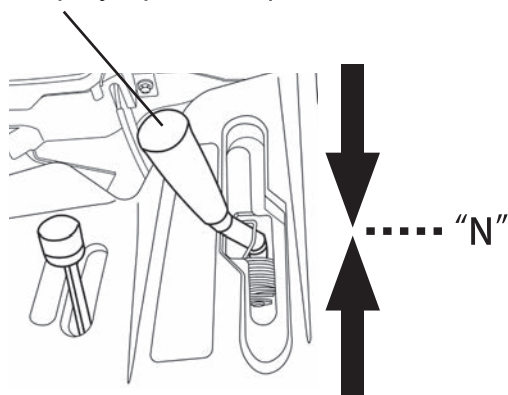
1) Запустив двигатель, верните рычаг регулировки оборотов двигателя в положение «Низкие обороты/ LOW», чтобы снизить скорость вращения двигателя.



2) Позвольте двигателю поработать 3 минуты без нагрузки, чтобы прогреть его. Прогревая двигатель, также прогрейте гидростатическую трансмиссию, следуя нижеуказанной процедуре.

2-1) Убедитесь, что рычаг регулировки скоростей стоит в нейтральной позиции («N»).

Рычаг регулировки скоростей



ВАЖНО

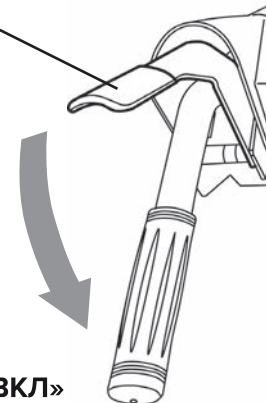
Пока двигатель достаточно не прогреется, может быть виден дым (черный дым). Не прикладывайте избыточных нагрузок, пока двигатель достаточно не прогреется.

2-2) Нажмите рычаг хода сцепления и удерживайте около 3 минут.

Рычаг хода сцепления

Нажмите и удерживайте
около 3 мин.

«ВКЛ»



ВАЖНО

Крепко держите рычаг хода сцепления и следите, чтобы машина не начала движение.

3. Остановка двигателя



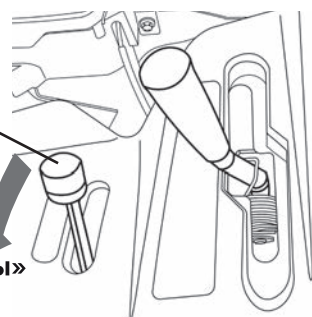
ОСТОРОЖНО

Не трогайте двигатель, глушитель и иные нагретые части даже после остановки двигателя. Несоблюдение данной инструкции может привести к возникновению ожогов.

1. Переведите рычаг регулировки оборотов двигателя в положение Низкие обороты/ LOW.

Рычаг регулировки
оборотов двигателя

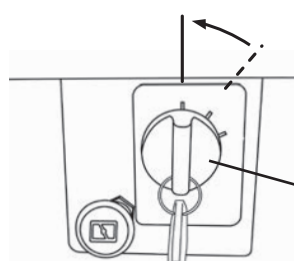
«Низкие обороты»



2. Поверните ключ переключателя двигателя в положение ВЫКЛ/OFF. Оставляя машину без присмотра, вынимайте основной переключатель (ключ).

«ВЫКЛ»

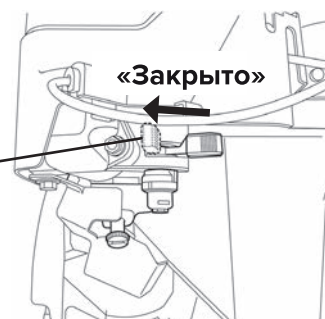
Переключатель
двигателя (ключ)



3. Переведите топливный кран в положение «Закрето».

Топливный кран

«Закрето»



4. Запуск машины



ОСТОРОЖНО

- Перед началом работы убедитесь в безопасности окружающей территории.
- Если рядом находятся люди, предупредите их о начале работ. Несоблюдение данной инструкции может привести к несчастному случаю и травме.
- Начинайте работу плавно и медленно. Резкое ускорение может привести к несчастному случаю и травме.
- При движении задним ходом двигайтесь на низкой скорости, уделяйте внимание наличию за вами преград и следите, чтобы ваши ноги находились в безопасности. Несоблюдение данной инструкции может привести к несчастному случаю.
- Не оставляйте движущуюся машину, работающую в автоматическом режиме, без внимания. Несоблюдение данной инструкции может привести к несчастному случаю.
- Во время движения уделяйте особое внимание наличию склонов, ухабов, поворотов, дорожных обочин и т.д., спрятанных снегом. Несоблюдение данной инструкции может привести к несчастному случаю.
- Во время движения не отпускайте рычаг хода сцепления за исключением экстренных случаев. Несоблюдение данной инструкции может привести к несчастному случаю из-за резкой остановки машины.

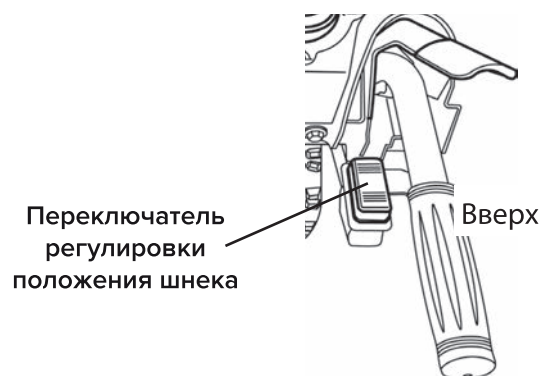


ВАЖНО

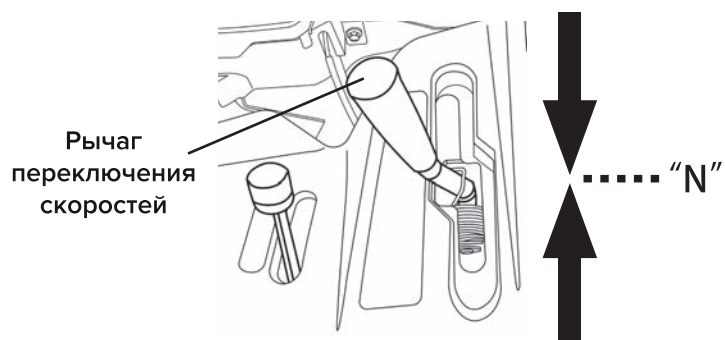
При работе в холодную погоду при температуре -10 С или ниже сначала достаточно прогрейте двигатель и передвигайте машину на низкой скорости (рабочая скорость). Гидростатическая трансмиссия прогреется через 10 мин движения на низкой скорости и снегоуборочных работ.

1) Заведите двигатель.

2) Используя переключатель регулировки положения шнека, поднимите шнек с земли.



3) Убедитесь, что рычаг переключения скоростей стоит в нейтральной позиции ("N").

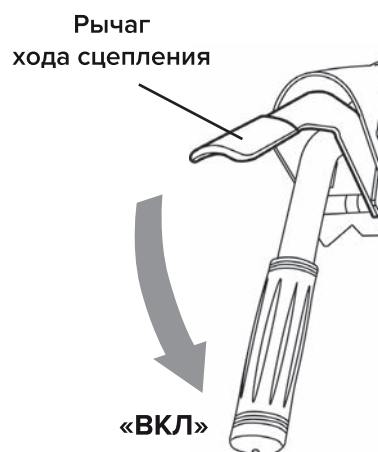


САИМАН

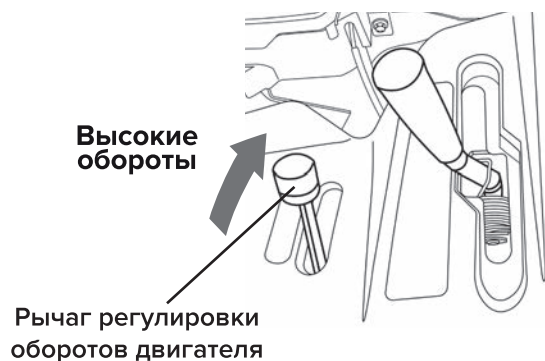
4) Переведите рычаг хода сцепления в положение ВКЛ/ON.

ПРИМЕЧАНИЕ

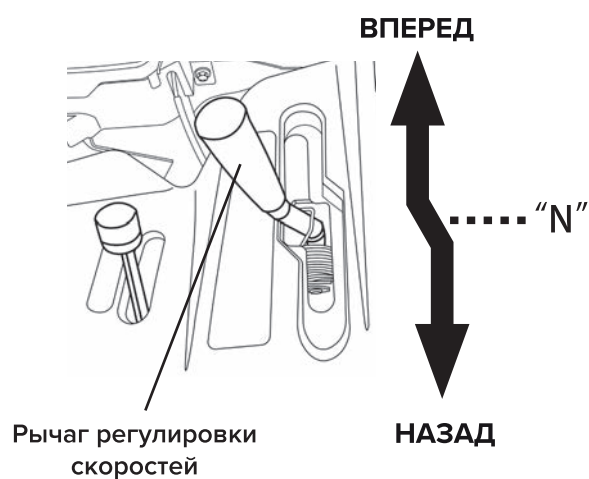
• Защитную панель необходимо снимать для замены/регуливки рычага хода сцепления/рычага муфты привода снегоуборочного механизма и при замене ремней.



5) Переведите рычаг регулировки оборотов двигателя в положение «Высокие обороты/HIGH».

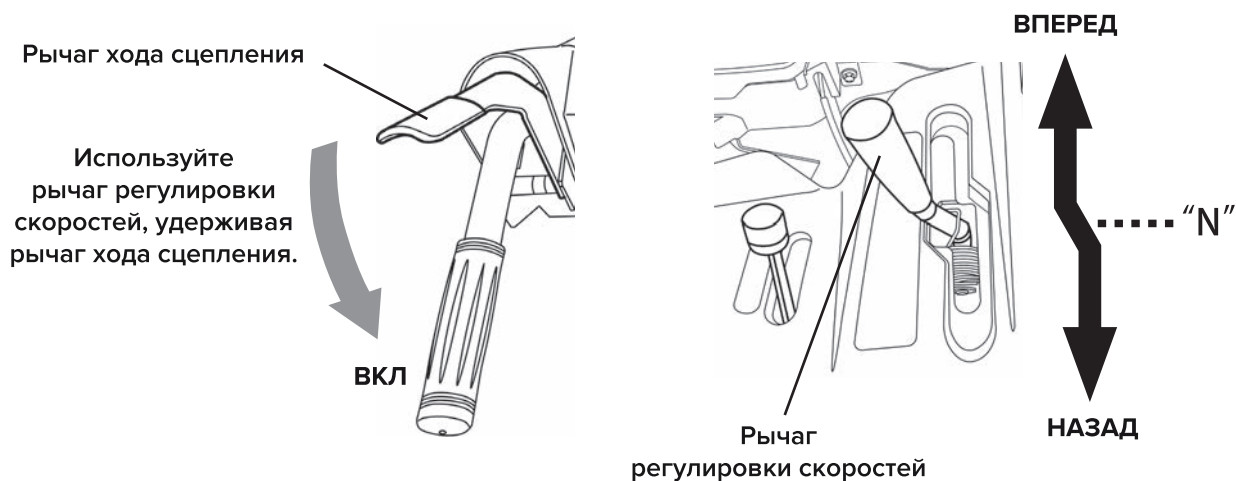


6) Выберите положение основного рычага регулировки скоростей для определения скорости движения машины.



5. Переключение скоростей

- Для изменения скорости во время движения используйте рычаг регулировки скоростей, удерживая рычаг хода сцепления. Скорость может быть изменена бесступенчато.
- Для переключения между прямым и реверсивным движением верните рычаг регулировки скоростей в нейтральное положение N, удерживая рычаг хода сцепления, и дождитесь полной остановки машины.



ВАЖНО

Осуществляйте переключение между прямым и реверсивным движением только после полной остановки машины. Несоблюдение данной инструкции может привести к повреждению.

6. Поворот

Для совершения поворота потяните рукоятку влево или вправо.



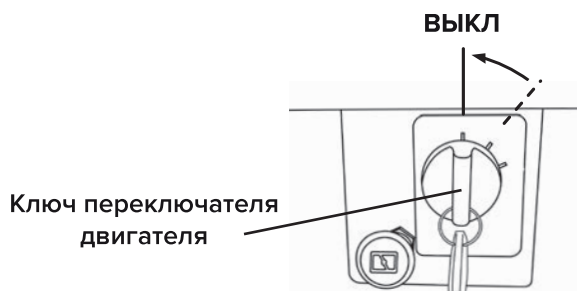
ОСТОРОЖНО

- Резкий поворот на высокой скорости представляет опасность. Перед совершением поворота достаточно снизьте скорость. Несоблюдение данной инструкции может привести к перевороту машины, выходу из-под контроля или иному несчастному случаю.
- Не совершайте повороты на крутых склонах. Несоблюдение данной инструкции может привести к перевороту машины, выходу из-под контроля или иному несчастному случаю. Если таких поворотов избежать не удастся, совершайте их постепенно, на низкой скорости и с соблюдением особых мер предосторожности, чтобы избежать переворота или непредусмотренного движения в обратном направлении.

7. Остановка

7-1. Для экстренной остановки двигателя.

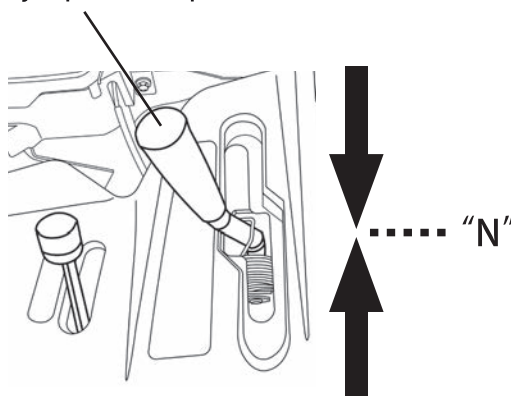
Поверните ключ переключателя двигателя в положение ВЫКЛ/OFF.



7-2. Для остановки двигателя в обычных условиях.

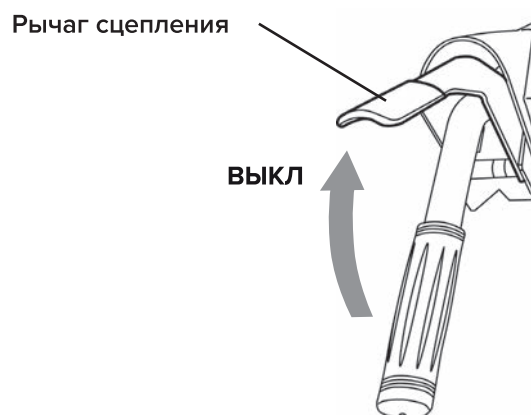
1) Переведите рычаг переключения скоростей в нейтральное положение "N".

Рычаг регулировки скоростей

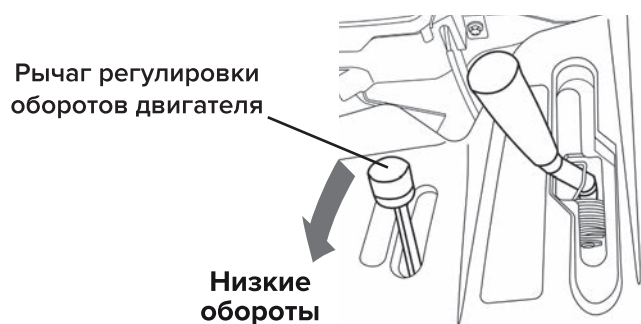


САИМАН

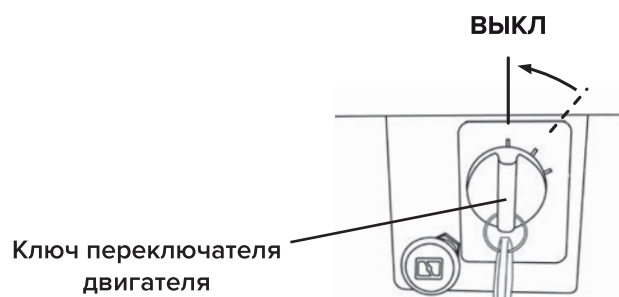
2) Отпустите рычаг хода сцепления в положение и убедитесь, что он вернулся в положение «ВЫКЛ».



3) Поверните рычаг регулировки оборотов двигателя в положение «Низкие обороты».



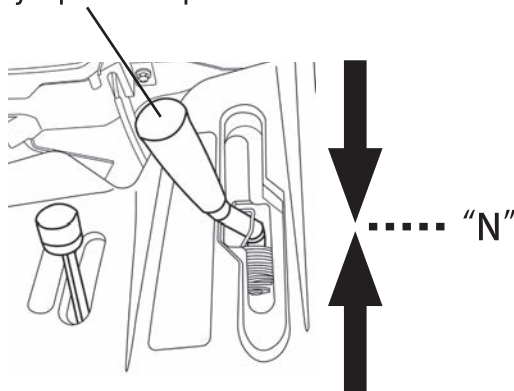
4) Поверните ключ переключателя двигателя в положение ВЫКЛ/OFF.



8. Парковка

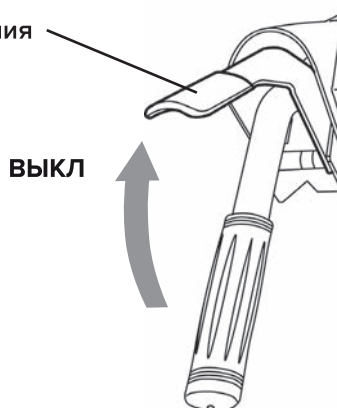
- 1) Поместите машину в безопасное место с горизонтальной поверхностью.
- 2) Переведите рычаг переключения скоростей в нейтральное положение "N".

Рычаг регулировки скоростей



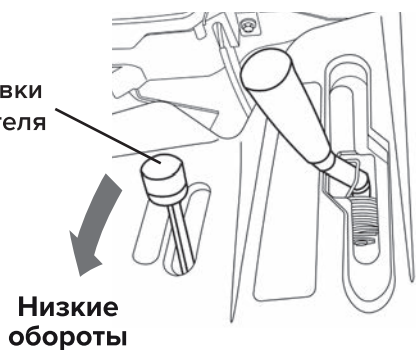
- 3) Отпустите рычаг хода сцепления в положение и убедитесь, что он вернулся в положение "ВЫКЛ".

Рычаг хода сцепления



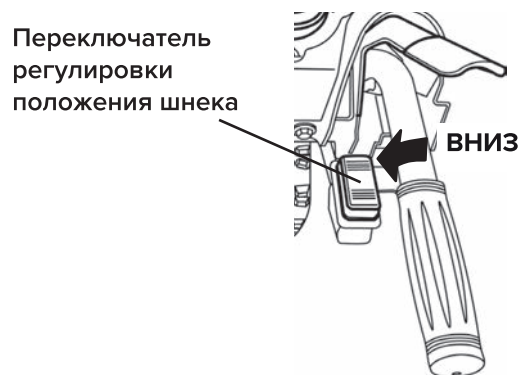
- 4) Переведите рычаг регулировки оборотов двигателя в положение «Низкие обороты/LOW».

Рычаг регулировки оборотов двигателя



САИМАН

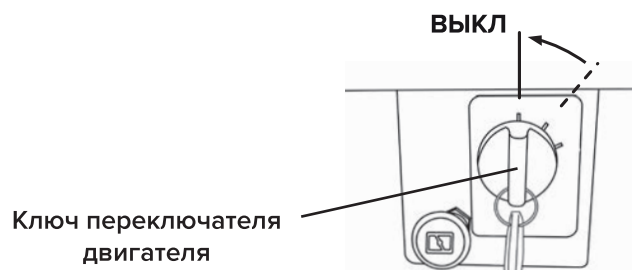
- 5) С помощью переключателя регулировки положения шнека переведите его в положение, когда снегоуборочный блок полностью лежит на земле.



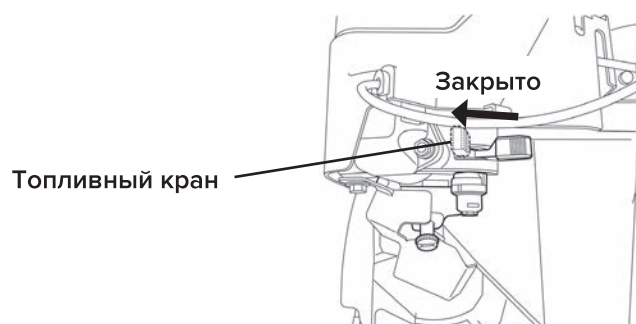
ПРИМЕЧАНИЕ

Отпустите рычаг регулировки положения шнека, как только шнек коснется земли, в противном случае он продолжит движение вниз, тем самым приподнимая снегоуборочную машину, в результате чего машина может перевернуться.

- 6) Поверните ключ переключателя двигателя в положение “ВЫКЛ (OFF)”. Вытащите ключ переключателя двигателя.



- 7) Перекройте топливный кран.



9. Транспортировка на грузовик



ОСТОРОЖНО

- Для совершения погрузочных или разгрузочных работ выбирайте устойчивую горизонтальную поверхность вдали от транспортных потоков и иных опасных факторов. Несоблюдение данной инструкции может привести к несчастному случаю.
- Используйте тормозные башмаки и иные устройства для предотвращения движения грузовика, подлежащего загрузке. Несоблюдение данной инструкции может привести к несчастному случаю.
- Используйте настилочные доски, отвечающие указанным требованиям. Несоблюдение данной инструкции может привести к несчастному случаю, связанному с падением.
- Не допускайте нахождения людей перед или за машиной. Непреднамеренное движение машины может привести к несчастному случаю.
- Погрузив машину на платформу грузовика, опустите шнек на платформу и с помощью крепких канатов тщательно закрепите машину. Несоблюдение данной инструкции может привести к несчастному случаю, связанному с падением.
- В темное время суток осуществляйте погрузочно-разгрузочные работы в достаточно освещенном месте.

9-1. Настилочные доски

Используйте настилочные доски, отвечающие нижеуказанным требованиям.

< Требования к настилочным доскам >

Прочность: должна выдерживать вес машины.
Ширина: в 1.2 или более раз шире, чем ширина гусеницы.
Длина: в 4 или более раз длиннее, чем высота платформы грузовика.
При погрузке угол наклона не должен превышать 14 градусов.
Поверхность: оборудована нескользящим покрытием.
Форма: оборудована крюками.

9-2. Подготовка грузовика

- 1) Установите грузовик в месте с устойчивой горизонтальной поверхностью вдали от транспортных потоков и иных опасных факторов, где достаточно пространства для проведения погрузочно-разгрузочных работ.
- 2) Установите рычаг переключения передач грузовика в положение «Р» или “1”/“R” и используйте ручной тормоз.
- 3) Используйте тормозные башмаки.
- 4) С помощью крюков тщательно закрепите настилочные доски на платформе грузовика во избежание формирования ступенчатого профиля.



ОСТОРОЖНО

• Передвигайте машину вперед при погрузке и задним ходом при разгрузке. Несоблюдение данной инструкции может привести к потере равновесия или иному несчастному случаю, связанному с падением машины.

• На стыке настилочной доски и платформы грузовика управляйте машиной медленно и аккуратно, так как центр тяжести машины резко меняется.

Несоблюдение данной инструкции может привести к потере равновесия и перевороту машины или иному несчастному случаю, связанному с падением машины.

• При выполнении разгрузочных работ всегда держите рукоять и управляйте машиной при поднятом шнеке.

Несоблюдение данной инструкции может привести к потере равновесия и перевороту машины или иному несчастному случаю, связанному с падением машины.



ОСТОРОЖНО

Во время нахождения машины на настилочной доске строго запрещено использовать рычаг хода сцепления.

При погрузке или разгрузке машины на/с грузовик(а) заранее выровняйте машину строго вдоль опорных досок, чтобы не корректировать направление движения при нахождении на настилочных досках. Совершайте данную операцию аккуратно и не торопясь. Не используйте рычаг хода сцепления. Несоблюдение данной инструкции может привести к падению машины или иному несчастному случаю.

9-3. Погрузка снегоочистителя

- 1) С помощью рычага регулировки положения шнека поднимите его на такой уровень, чтобы шнек не касался ни одного объекта во время погрузки.
- 2) Заранее выровняйте машину строго вдоль опорных досок, чтобы не корректировать направление движения при нахождении на настилочных досках. Переведите рычаг регулировки скоростей в положение ВПЕРЕД/ FORWARD и аккуратно погрузите машину на грузовик.
- 3) Когда машина погружена на грузовик, припаркуйте ее согласно разделу “8. Парковка”
- 4) Тщательно зафиксируйте машину с помощью крепких канатов, привязав их к прочным частям, например, к ходовой части.

9-4. Разгрузка снегоочистителя

- 1) Отвяжите фиксирующие канаты.
- 2) С помощью рычага регулировки положения шнека поднимите его на такой уровень, чтобы шнек не касался ни одного объекта во время разгрузки.
- 3) Переведите рычаг регулировки скоростей в положение НАЗАД/BACKWARD и аккуратно выведите машину с грузовика.

Раздел 7. Выполнение снегоуборочных работ



ОСТОРОЖНО

• На наклонных поверхностях не забирайтесь на склон по диагонали и не совершайте движение через уклон.

Есть опасность бокового скольжения или переворота.

• Не используйте машину на крутых склонах. Превышение допустимого угла (18°) может привести к сбою в работе двигателя.

• Избегайте выполнения снегоочистительных работ на крутых склонах.

Иначе машина может соскользнуть или перевернуться.

• Невнимательность или неправильное обращение с вращающимися или движущимися частями машины крайне опасны. Для обеспечения безопасности при выполнении снегоуборочных работ следуйте нижеуказанным инструкциям.

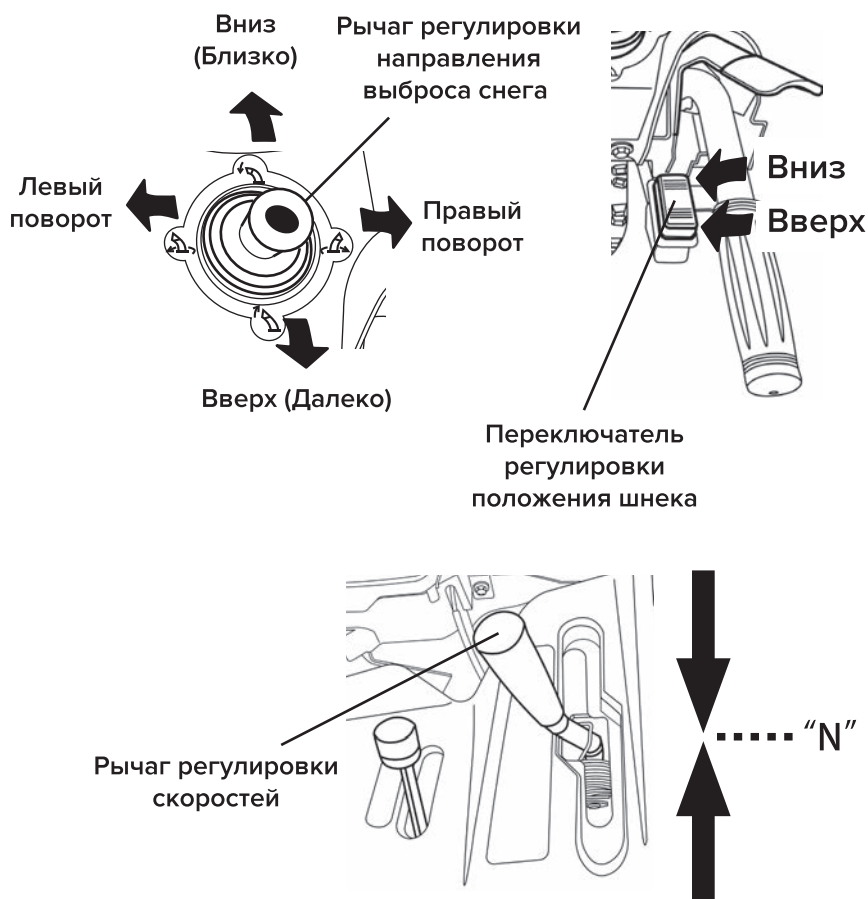
1. Подготовка к работе

1) Заведите двигатель (см. “Раздел 1. Запуск двигателя”)

2) Используйте рычаг регулировки направления выброса снега для определения направления выброса снега.

3) Используйте переключатель регулировки шнека, чтобы определить высоту уборки снега

4) Переведите рычаг регулировки скорости в нейтральное положение “N”.



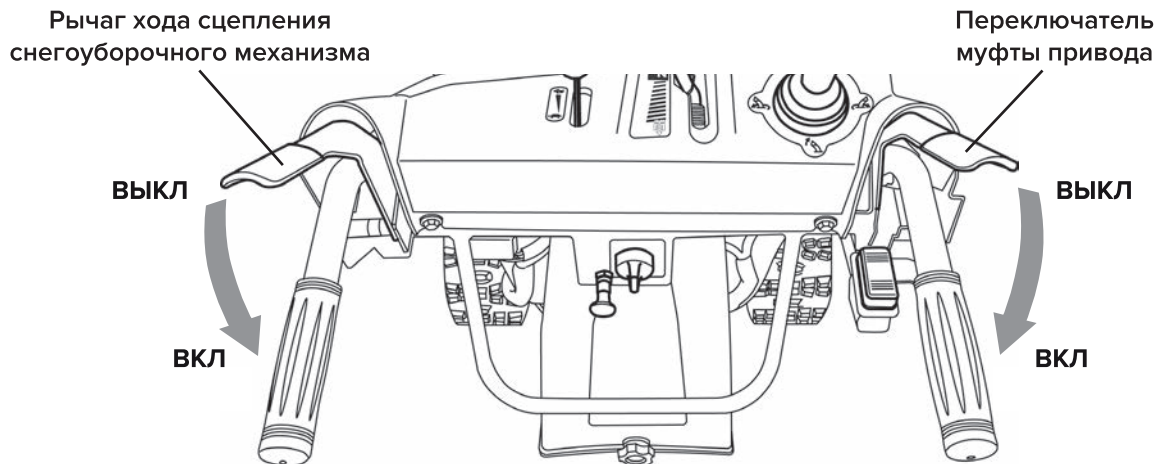
САИМАН

5) Переведите рычаг хода сцепления в положение ВКЛ/ON.

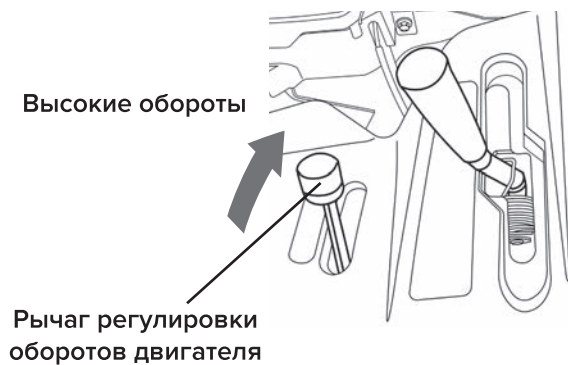
6) Установите рычаг муфты привода снегоуборочного механизма в положение ВКЛ/ON.

ПРИМЕЧАНИЕ

Переключайте рычаг хода сцепления и рычаг муфты привода снегоуборочного механизма в положение ВКЛ/ON медленно и аккуратно. При этом рычаг регулировки оборотов двигателя должен находиться в положении «Низкие обороты/ LOW».



7) Установите рычаг регулировки оборотов двигателя в положение «Высокие обороты/HIGH»



8) Выберите позицию рычага регулировки скоростей, чтобы установить скорость движения машины с учетом параметров состояния снега, таких как его текстура и количество.



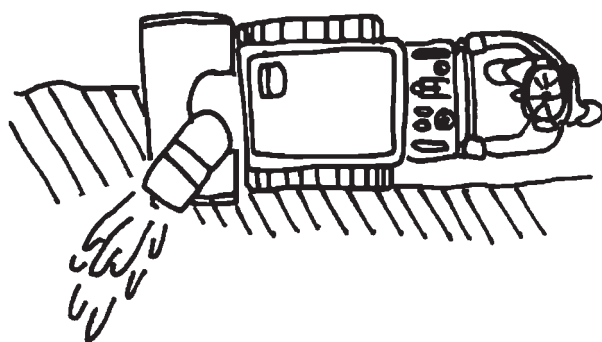
2. Снегоуборочные работы

Важно не допустить падения частоты оборотов двигателя во время выполнения снегоуборочных работ. Поэтому во избежание перегрузок из-за большого количества снега управляйте машиной на низкой скорости.

Если частота оборотов двигателя падает даже после снижения скорости движения, примените один из нижеуказанных способов.

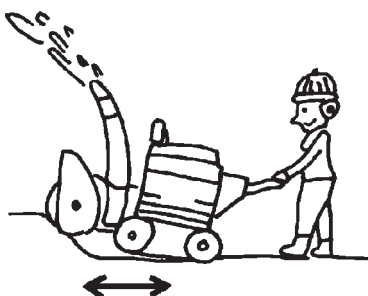
● Удалите снег на более узком пространстве.

Низкая скорость рекомендована для уборки глубокого или плотного снега. В этих условиях сузьте полосу захвата и тем самым уменьшите количество снега, захватываемого шнеком.



● Переключите передний/задний ход

Когда снегоуборочный блок упирается в заледевший снег, попробуйте несколько раз переключить передний/задний ход.



● Прерывистая уборка снега

Если частота оборотов двигателя падает во время уборки глубокого или тяжелого снега, попробуйте удалять снег с перерывами.

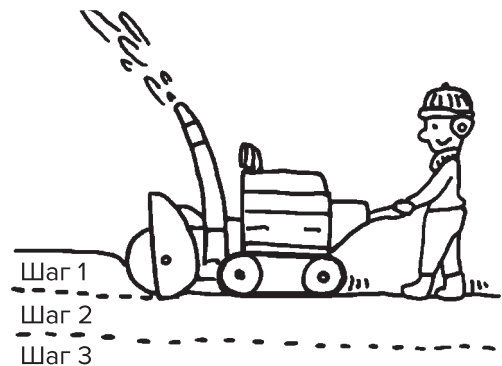
- 1) Вернитесь и удерживайте рычаг регулировки скоростей в нейтральной позиции "N", пока частота оборотов двигателя не восстановится.
- 2) Когда снегоуборочный блок очистится от снега и частота оборотов двигателя восстановится, переключите рычаг регулировки скоростей на движение вперед.
- 3) Когда частота оборотов двигателя снова упадет, повторите операции 1) и 2).

Двигайтесь вперед,
когда снегоуборочный блок
очистится от снега



• Уборка снега слой за слоем

Если уровень снега глубже, чем высота удаления снега, убирайте снег за несколько этапов.



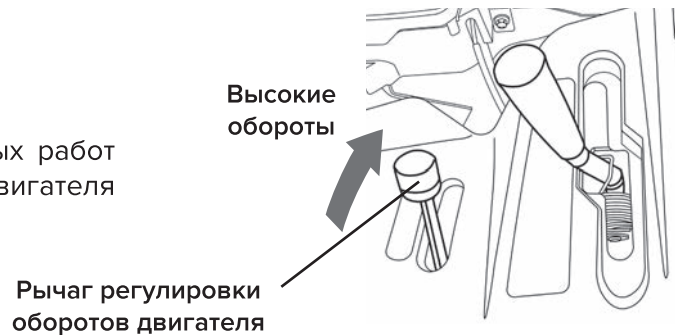
3. Предотвращение закупоривания снега и удаление застрявшего снега

Тяжелый мокрый снег легко забивается. Однако нижеследующие рекомендации помогут минимизировать закупоривание снега во время выполнения снегоуборочных работ.

● При уборке тяжелого мокрого снега

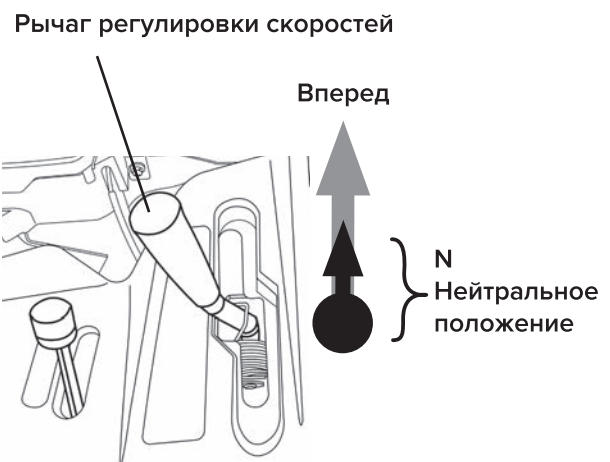
• Пункт 1

Перед началом выполнения снегоуборочных работ переведите рычаг регулировки оборотов двигателя в положение «Высокие обороты/HIGH».



• Пункт 2

Если частота оборотов двигателя падает из-за перегрузки, незамедлительно переведите рычаг регулировки скоростей в нейтральное положение «N» и подождите, пока частота оборотов двигателя восстановится, прежде чем продолжить движение вперед.



• Пункт 3

По завершении снегоочистительных работ остановите двигатель только после того, как весь снег, скопившийся в снегоуборочном блоке, будет удален.

● Удаление застрявшего снега



ОПАСНО

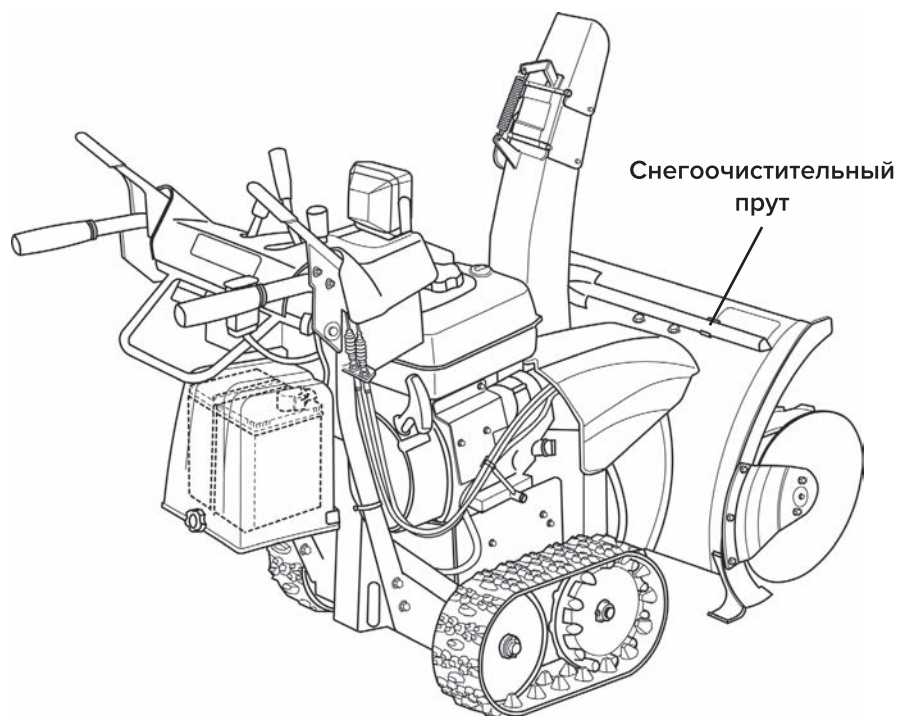
Для удаления снега, застрявшего в снегоотводящем желобе, остановите двигатель, убедитесь, что все вращающиеся детали полностью остановились, и удалите снег, используя прилагаемый снегоочистительный прут.

Не помещайте руки внутрь машины, пока двигатель еще работает. Это может привести к получению серьезной травмы в результате затягивания в машину.

- Удалите застрявший снег с помощью прилагаемого снегоочистительного прута.
- После использования всегда возвращайте снегоочистительный прут в изначальное положение.

< Удаление снега, застрявшего в снегоотводящем желобе >

- 1) Остановите двигатель и убедитесь, что шнек и крыльчатка перестали вращаться.
- 2) Удалите застрявший снег, используя снегоочистительный прут (снегоочистительный прут находится в верхней части снегоуборочного блока). После удаления застрявшего снега поместите снегоочистительный прут в изначальное положение.



Раздел 8. Периодический технический осмотр

1) Периодический технический осмотр

В дополнение к проверкам и ремонту, осуществляемым потребителем, существует ряд процедур, которые должны регулярно проводиться в авторизованном сервисном центре. В целях предотвращения несчастных случаев из-за плохого ремонта обеспечьте безопасность всех компонентов путем проведения ежесезонных периодических проверок и обслуживания на станциях техобслуживания.

2) Список периодических осмотров (так как техобслуживание элементов, помеченных ★, требует наличия соответствующих инструментов и опыта, пожалуйста, обратитесь к дилеру для проведения данных работ).

Позиции, подлежащие осмотру/регуливке	Указанный объем, размер	Содержание	20 часов	Каждые 100 ч. или 1 г.	Каждые 300 ч. или 2 г.	Стр.
Моторное масло	SAE 5W-30 SE или выше, 1.1л (уровень чуть ниже горловины)	Замена	Замена (первый раз)	Замена		59
Чаша топливного фильтра	—	Проверка, очистка		О		60
Свеча зажигания	BPR6ES(NGK)	Проверка, очистка, замена		О	Замена	61
Гусеницы	—	Регулировка		Регулировка		62
Срезные болты	M6 × 2 5 (7T полноразмерная резьба) (крыльчатка/шнек)	Замена	При необходимости			63
Аккумулятор	40B19L	Проверка	При необходимости			64
Предохранители	—	Проверка	При необходимости			66
Электродетали, проводка	—	Проверка		О★		—
Ремень крыльчатки	W800 ремень SB37	Проверка износа/натяжения; регулировка		О★		—
Ремень хода	Красный ремень S II SA31	Проверка износа/натяжения; Регулировка		О★		—
Тормоз крыльчатки	—	★ Проверка /регулировка (когда переключатель муфты привода механизма снегоудаления в положении "ON" * "OFF" на максимальном числе об/мин компрессор должен остановиться в течение 5 секунд		О★		—
Тросик хода сцепления Тросик муфты привода шнека	—	Проверка, регулировка		О★		68
Тросик желоба Тросик дроссельной заслонки	—	Проверка, регулировка		О★		—
Патрубок трансмиссионного масла	—	Проверка		О★		—
Топливный бак	—	Очистка		Очистка ★		—
Трансмиссионное масло шнека	Трансмиссионное масло #90 0.2л	Замена			Замена ★	—
Холостое вращение	—	Проверка, регулировка			О★	—
Зазор входного/выпускного клапана	—	Проверка, регулировка			О★	—
Бензопровод	—	Замена	Замена ★ (каждые 2 года, при необходимости)			—
Камера сгорания	—	Очистка	Очистка ★ (каждые 1000 часов работы)			—



ВАЖНО

Даже при условии проведения периодического техосмотра срок службы ремня хода сцепления и ремня крыльчатки варьируется в зависимости от условий эксплуатации. Если вы заметили какие-либо сбои в работе даже в течение зимнего периода, обратитесь к дилеру для соответствующей регулировки.

Раздел 9. Технический осмотр и техобслуживание



ОСТОРОЖНО Не используйте мойки высокого давления

В случае несоблюдения данной инструкции:

- повреждение покрытия электрических деталей или разрыв проводки могут привести к возникновению пожара.
- попадание воды в электрические детали может привести к сбою.
- может произойти поломка или сбой функционирования машины.
- могут быть повреждены краска, платировка или этикетки машины.



ВАЖНО

Неправильное избавление от отходов может привести к загрязнению окружающей среды и караться действующим законодательством.

Не утилизируйте топливо, моторное масло, трансмиссионное масло, охлаждающую жидкость и т.д. вместе с бытовыми отходами, не выливайте на землю или в водосток, море, реки и т.д.

Метод утилизации подобных отходов определен законом и обязателен к исполнению. Избавляясь от резины и прочих опасных материалов применяйте должные методы утилизации отходов, оговоренные в действующем законодательстве. Если у вас есть вопросы, пожалуйста, обратитесь к дилеру или на перерабатывающий завод до утилизации.



ВАЖНО

Для проведения осмотра поместите снегоочиститель на горизонтальную поверхность.

Если машина находится на наклонной поверхности, вы не сможете правильно измерить объемы жидкостей. Проверяйте уровень масла перед запуском двигателя или когда он остынет.

1. Моторное масло

Использование загрязненного моторного масла значительно снижает срок службы машины. Всегда соблюдайте рекомендуемый график замены масла и указанные объемы.

< График замены >

Первый раз: после 20 часов работы
Далее: каждый 1 год или 100 часов.

< Рекомендуемое масло, объем >

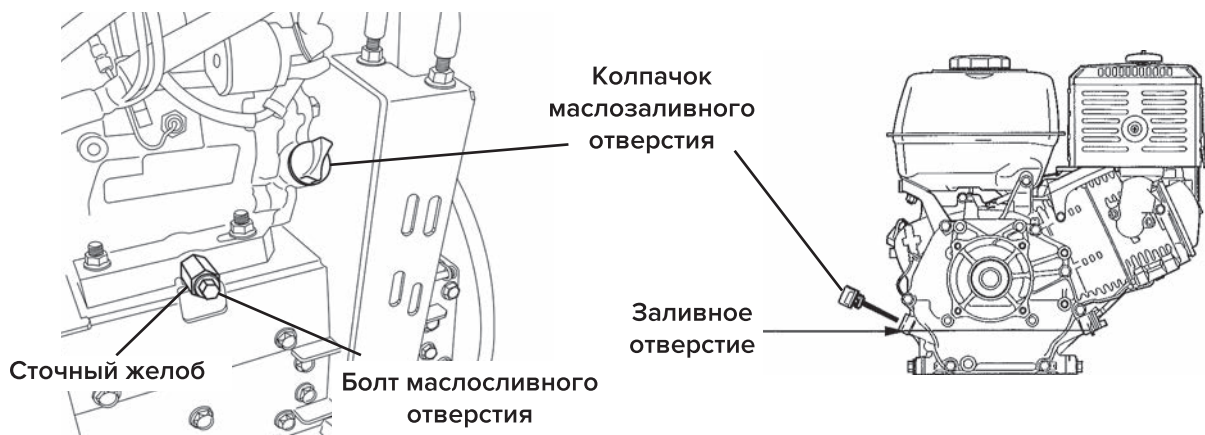
Рекомендуемое масло: моторное масло для 4-тактных бензиновых двигателей SAE 5W-30 SE или выше
Объем: 1,1л (уровень масла должен быть чуть ниже основания заправочной горловины)

< Замена моторного масла >

< Необходимые инструменты > Обычный или накидной гаечный ключ на 10 мм и гаечный ключ на 17 мм.

- 1) Открутите колпачок маслозаливного отверстия.
- 2) Установите сточный желоб как указано на рисунке, удалите болт маслосливного отверстия и слейте масло в подходящий контейнер.
- 3) Полностью слив масло, замените уплотняющую гайку на болте новой, установите болт на место и тщательно затяните.
- 4) Залейте новое масло до основания заправочной горловины.
- 5) Залив масло, тщательно закрутите колпачок.

Уплотняющая гайка
Номер: 90601-ZE1-000
Наименование: ГАЙКА, СЛИВНАЯ ПРОБКА

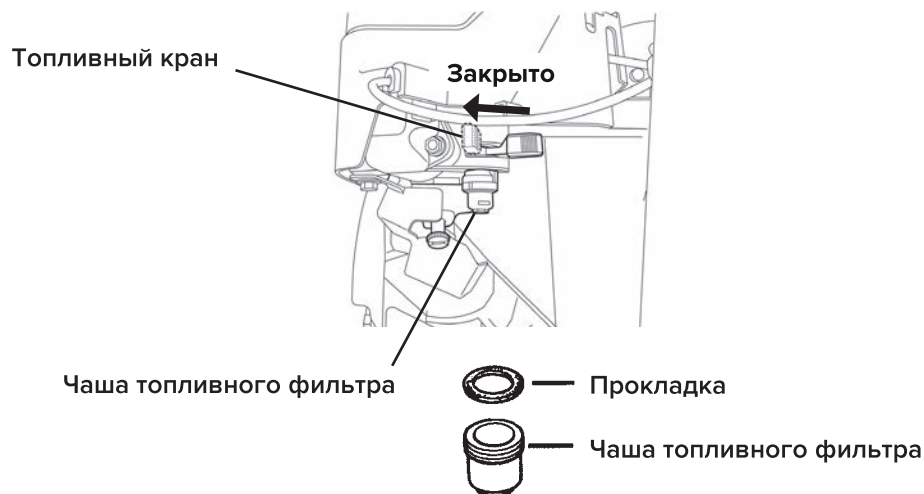


2. Чаша топливного фильтра

< График очистки > Каждые 100 часов

< Способ очистки >

- 1) Поверните топливный кран в положение Закрыто/Closed.
- 2) Снимите чашу топливного фильтра.
- 3) Очистите чашу от налета и отложившихся загрязнений.
- 4) Завершив очистку, наденьте прокладку, установите чашу топливного фильтра на место и тщательно затяните ее во избежание утечки топлива.



4. Регулировка натяжения гусеницы

< График регулировки >

Ежегодно или каждые 100 часов

< Способ осмотра >

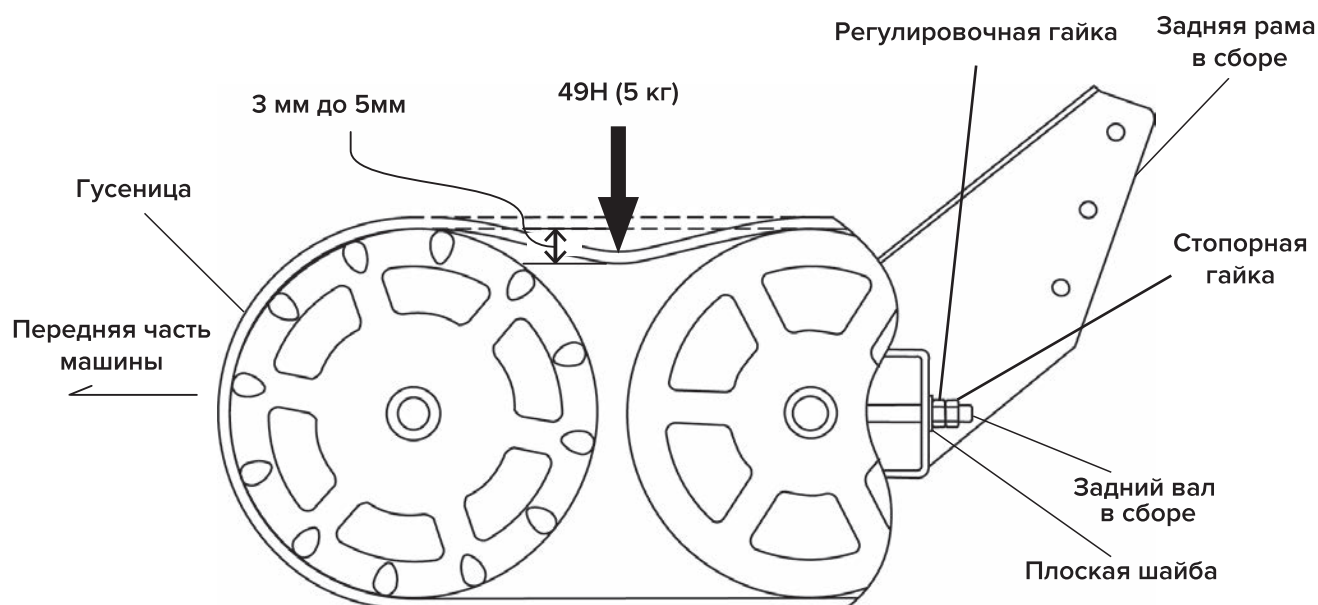
Приложите нагрузку в 5 кг (49 Н) на гусеницу в центре между передней и задней осью и убедитесь, что отклонение в пределах 3 мм-5 мм.

< Метод регулировки >

1) Ослабьте стопорную и натяжную гайки, приложите нагрузку в 5 кг (49Н) на гусеницу в центре между передней и задней осью, отрегулируете регулировочную гайку так, чтобы отклонение было в пределах 2 - 5 мм.

Убедитесь, что и левая, и правая гусеницы отрегулированы одинаково.

2) По окончании регулировки тщательно затяните стопорную гайку.



ВАЖНО

Неправильное натяжение гусеничной ленты может привести к соскальзыванию гусеницы или значительно сократить срок ее службы.

5. Осмотр снегоуборочного блока

< Осмотр снегоуборочного блока >

Осмотрите шнек, крыльчатку, шнековое гнездо и желоб на наличие повреждений. Проверьте, не ослаблены ли или не сломаны ли срезные винты. Если какой-либо срезной болт ослаблен, затяните его. Если какой-либо срезной болт сломан, замените его.

Срезные винты спроектированы ломаться, чтобы защитить машину от чрезмерных нагрузок.

< Замена срезного болта >



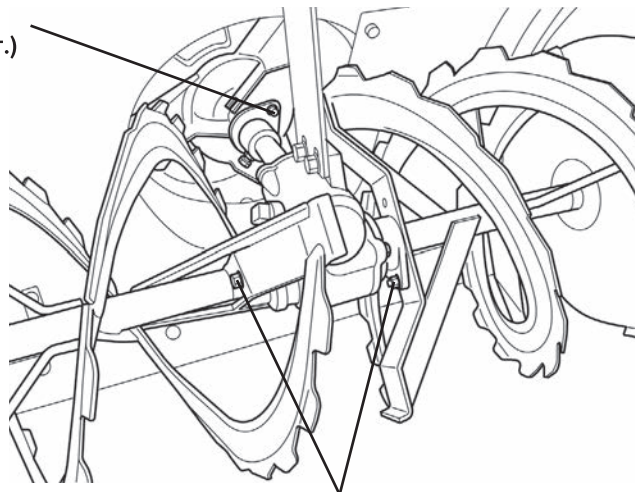
ОСТОРОЖНО

Проводите работы по замене срезного болта только при остановленном двигателе.

< Необходимые инструменты > Гаечный или накидной гаечный ключ на 10 мм

- 1) Остановите машину на горизонтальную поверхность.
- 2) Отпустите рычаг хода сцепления и убедитесь, что переключатель муфты привода снегоуборочного механизма находится в позиции “ВЫКЛ (OFF)” (индикатор не горит) (см. стр. 26)
- 3) Поверните переключатель двигателя в положение “ВЫКЛ (OFF)” для остановки двигателя (см. стр. 42)
- 4) Убедитесь, что двигатель остановлен, а шнек и компрессор перестали вращаться.
- 5) Удалите инородные объекты (камни, дерево, канат и т.д.) из шнека и компрессора.
- 6) Удалите сломанные срезные винты, замените срезные винты/гайки новыми и тщательно их затяните.

Срезной винт
компрессора (1 шт.)



Срезные винты шнека (левый /правый, по 1 шт.)



ВАЖНО

Используйте для замены только фирменные срезные винты. Использование иных винтов может привести к повреждению машины.

Номер: 90001-B96-003

Наименование: винт в комплекте, срезной 6 × 25 (одинаковые для шнека и компрессора)

6. Аккумулятор



ОПАСНО

При замене аккумулятора наденьте защитные очки и резиновые перчатки.

6-1. Осмотр клемм

Снимите панель аккумулятора (см. стр. 36) и осмотрите клеммы аккумулятора на наличие слабости контактов и коррозии. При наличии ослабленных соединений, затяните их.

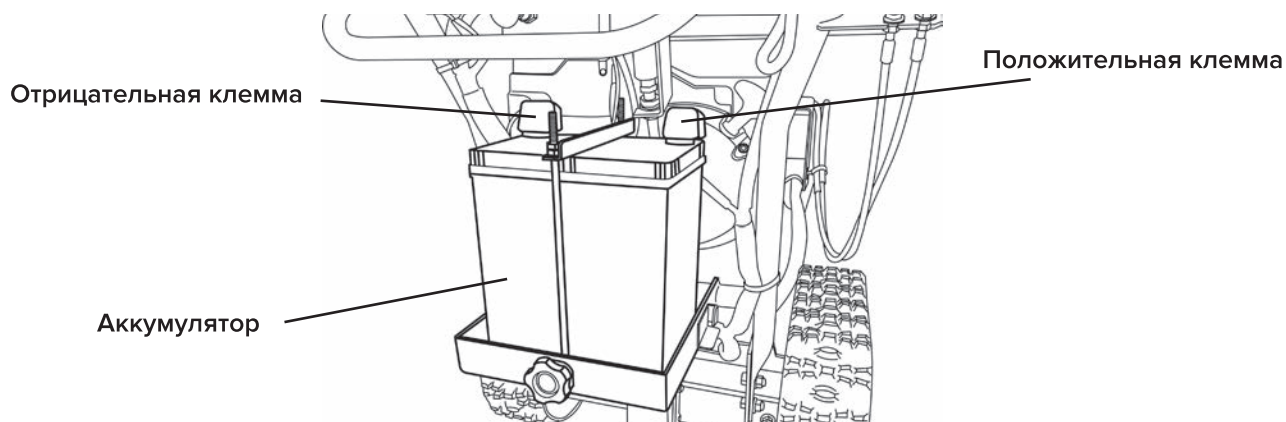
Если клеммы покрыты белым порошком, снимите аккумулятор с машины и промойте клеммы теплой водой.

Если на клеммах имеются следы коррозии, почистите их металлической щеткой.



ОСТОРОЖНО

- Прежде, чем открыть колпачок аккумуляторного элемента для проведения осмотра, уберите все источники огня.
- Избегайте контакта электролита с вашим телом. В случае возникновения такого контакта незамедлительно промойте поражённый участок водой.
- При снятии аккумулятора сначала отсоедините отрицательную клемму. При установке аккумулятора сначала подключите положительную клемму. Несоблюдение данной инструкции приведет к короткому замыканию и появлению искры.



6-1. Установка/снятие аккумулятора

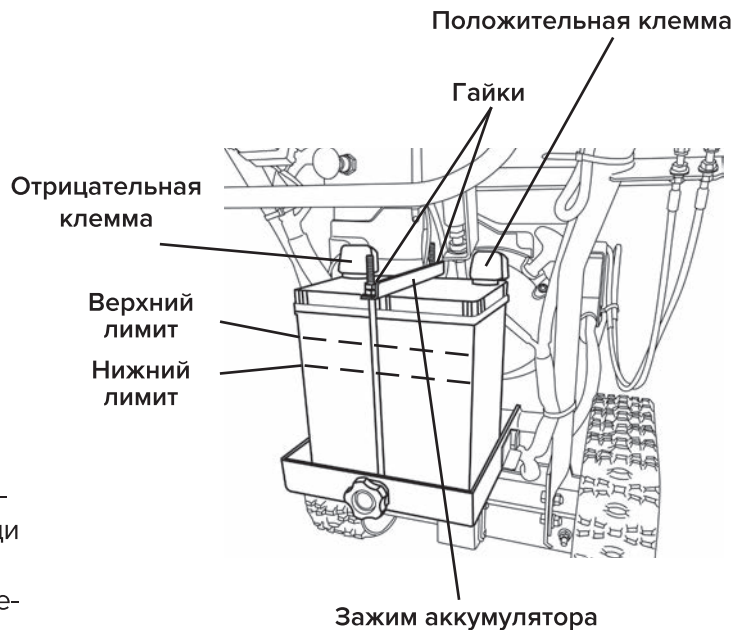
< Необходимые инструменты > Гаечный или накидной гаечный ключ на 10 мм.

• Снятие

- 1) Снимите панель аккумулятора (см. стр. 36)
- 2) Отсоедините отрицательную клемму аккумулятора.
- 3) Отсоедините положительную клемму аккумулятора.
- 4) Ослабьте гайки (2 спереди 2 сзади), снимите зажим аккумулятора и вытащите аккумулятор.

• Установка

- 1) Вставьте аккумулятор (положительная клемма с правой стороны машины).
- 2) Подсоедините положительную клемму.
- 3) Наденьте зажим аккумулятора и зафиксируйте его, затянув 2 6мм гайки, одну спереди и одну сзади.
- 4) Закрепите аккумулятор, затянув оставшиеся 6 мм гайки.
- 5) Подсоедините отрицательную клемму.
- 6) Установите на место панель аккумулятора (см. стр. 30).



6-3. Долив электролита

Когда уровень электролита низкий, снимите аккумулятор и долейте электролит (дистиллированную воду) до верхнего ограничительного уровня.



ОСТОРОЖНО

Не допускайте, чтобы уровень электролита был ниже нижней ограничительной отметки или выше верхней ограничительной отметки.

Убедитесь, что уровень электролита находится между верхней и нижней ограничительными отметками.

- Если уровень электролита будет ниже нижней ограничительной отметки, откроется элемент соединения пластины электрода, возникшая искра при запуске двигателя может зажечь газ в аккумуляторе и вызвать взрыв, что повлечет за собой ожоги или иную персональную травму.
- Если уровень электролита будет выше верхней ограничительной отметки, электролит может протечь и вызвать коррозию смежных деталей.

※ Не выбрасывайте использованные аккумуляторы самостоятельно, обратитесь в магазин продажи или компанию по утилизации промышленных отходов для соответствующей утилизации.

Рекомендуемый аккумулятор
Номер: 91890-040B19L

7. Предохранители

< График осмотра >

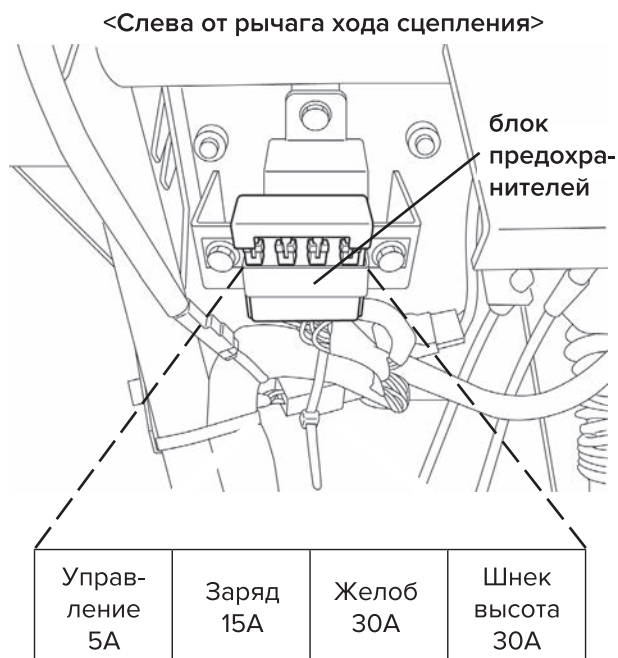
Проведите осмотр, если обнаружите сбой в электрической системе, например, не работает желоб или снегоуборочный блок или не включается рабочее освещение.

Осмотрите предохранители внутри коробки предохранителей и убедитесь, что ни один не перегорел.

Если предохранитель перегорел, замените его предохранителем указанного номинала и типа.

Чтобы снять предохранитель, просто захватите его пальцами и потяните на себя. При замене убедитесь, что полностью и надежно вставили новый предохранитель.

- ПРЕДОХРАНИТЕЛЬ 5А, плоский
Номер : 91811-105
- ПРЕДОХРАНИТЕЛЬ 15А, плоский
Номер: 91811-115
- ПРЕДОХРАНИТЕЛЬ 30А, плоский
Номер : 91811-130



<Позиция внутри коробки предохранителей>



ОСТОРОЖНО

Если предохранитель сгорел, замените его аналогичным после того, как вы обнаружите и нейтрализуете причину перегрузки.

Если заменить предохранитель, не устранив причину проблемы, предохранитель может вновь перегореть.

Несоблюдение данной инструкции может привести к возгоранию.

8. Слив топлива



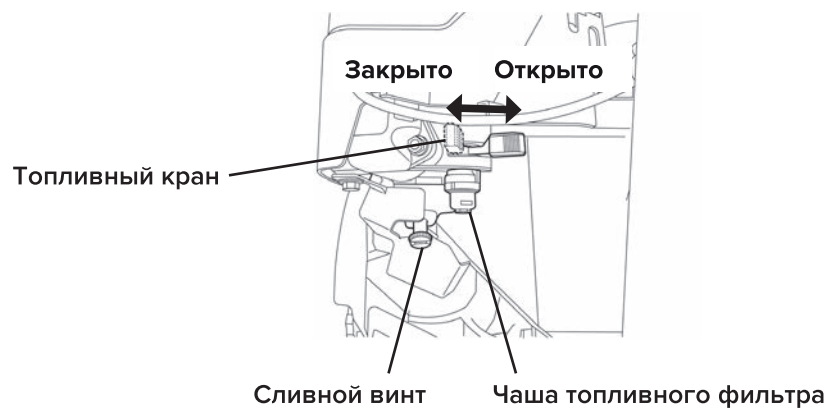
ОСТОРОЖНО

Бензин является легко воспламеняемым веществом, а его пары взрывоопасны, что может привести к летальному исходу или получению травм.

При сливе бензина:

- Остановите двигатель.
- Удалите все источники огня.
- Проводите работы в хорошо проветриваемом помещении.
- Проводите работы только после полного охлаждения глушителя и других нагретых частей.
- Избегайте разлива бензина во время сливных работ. В случае разлива бензина тщательно вытрите его сухой тряпкой и утилизируйте в соответствии с противопожарными и экологическими правилами.

- 1) Остановите машину на горизонтальной поверхности и опустите снегоуборочный блок на землю.
 - 2) Закройте топливный кран.
 - 3) Снимите чашу топливного фильтра, ослабьте сливной винт в нижней части карбюратора и слейте бензин в контейнер.
 - 4) Откройте топливный кран и слейте бензин в контейнер.
 - 5) Полностью слив топливо, затяните сливной винт и верните на место чашу топливного фильтра.
- Для проведения снегоуборочных работ снова залейте топливо в топливный бак (см. стр. 37).



9. Осмотр и регулировка тросика хода сцепления и тросика муфты привода шнека

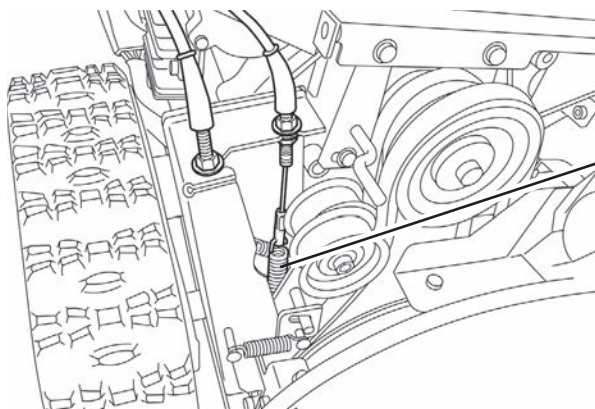
< График осмотра и регулировки >
Ежегодно или каждые 100 часов
< Регулировка тросика хода сцепления >



ВАЖНО

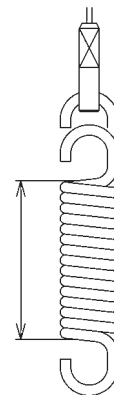
Обратитесь к дилеру для регулировки тросика хода сцепления и тросика муфты привода шнека.

Снимите защитную панель (см. стр. 29) и проверьте, чтобы при нахождении рычага хода сцепления в положении ВКЛ/ОН длина пружины была равна показателю, указанному на рисунке ниже.



Пружина хода сцепления

58 - 60 мм
(рычаг в позиции ВКЛ/ОН)



<Проверка тросика муфты привода шнека >

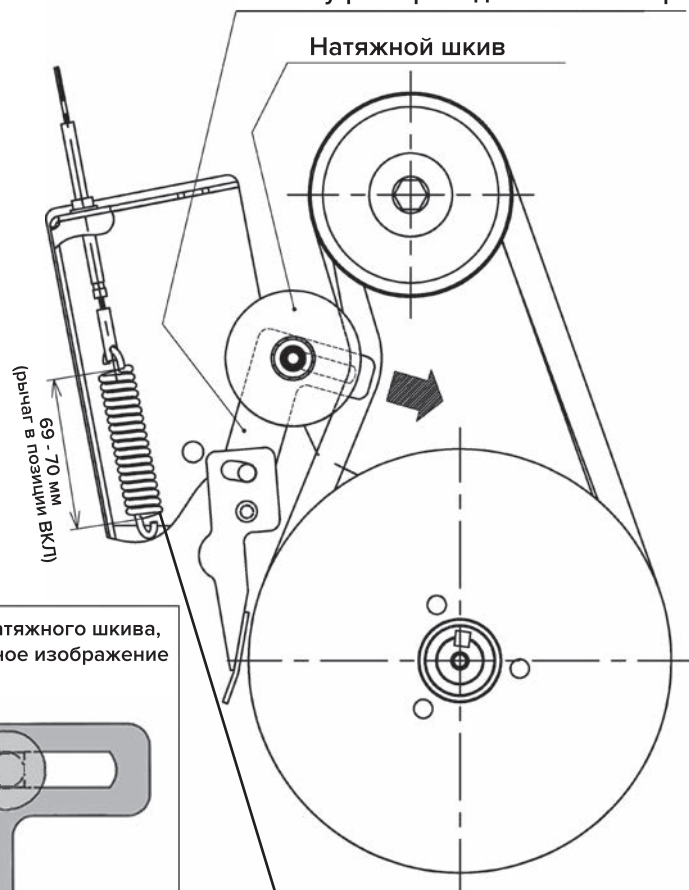
Снимите защитную панель (см. стр. 29) и проверьте, чтобы при нахождении рычага муфты привода шнека в положении ВКЛ/ОН длина пружины была равна показателю, указанному на рисунке справа.

<Регулировка тросика муфты привода шнека >

Отрегулируйте натяжной шкив в направлении, указанном стрелкой (→) так, чтобы при нахождении рычага муфты привода шнека в положении ВКЛ/ОН длина пружины была равна показателю, указанному на рисунке справа.

※ Не регулируйте тросик муфты привода шнека самостоятельно.

Рычаг муфты привода шнека в сборе



Болт с квадратным подголовком 8X30

Крепеж натяжного шкива, увеличенное изображение

(Тросик муфты привода шнека) Пружина

Раздел 10. Уход и обслуживание в случае длительного периода неиспользования

При хранении снегоочистителя в течение длительного периода времени по окончании снегоочистительного сезона соблюдайте нижеследующие инструкции, чтобы обеспечить безопасное и комфортное использование продукта в следующем сезоне.

1. Вытащите ключ переключателя двигателя.
2. Отсоедините отрицательную клемму аккумулятора (см. стр. 64).
3. Слейте бензин из топливного бака и карбюратора (см. стр. 67).
4. Проведите замену моторного масла (см. стр. 59).



ВАЖНО

- Слейте бензин, так как он подвержен естественным химическим изменениям.
- Моторное масло, трансмиссионное масло и масло гидростатической трансмиссии подвержены естественным химическим изменениям.

Проводите их периодическую замену, даже если машина не используется.

- Так как при длительном неиспользовании аккумулятор постепенно теряет заряд, подзарядите его каждые 6 месяцев, а также перед и после проведения снегоуборочных работ.

Для подзарядки снимите аккумулятор с машины.

5. Смазка во время периода неиспользования.

Удалите всю грязь и влагу. Когда машина высохнет, промаслите и смажьте все детали.

< Точки смазки >



• • • Точка смазки



• • • Точка смазки маслом

Рекомендуемая смазка:
Shell Alvania Grease S1 или ее эквивалент
Рекомендуемое масло: моторное масло

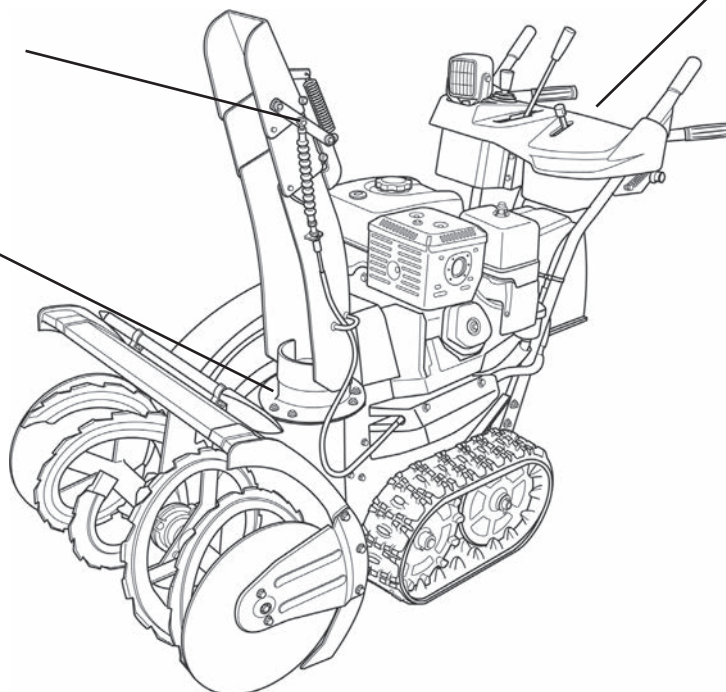
Вращающаяся деталь
каждого звена



Поворотная часть
дефлектора



Вращающиеся детали и
звенья каждого рычага



6. Дождитесь, пока нагретые части двигателя и т.д. остынут. Накройте машину виниловой или подобной тканью, храните ее в закрытом хорошо вентилируемом помещении с горизонтальной поверхностью, избегая воздействия влаги или пыли.

Раздел 11. Диагностика и устранение неисправностей

При обнаружении неисправности или сбоя в функционировании машины проведите осмотр и ремонт машины самостоятельно. Если проблема сохраняется, обратитесь за проведением техобслуживания к дилеру. Не пытайтесь разобрать машину самостоятельно.

Проблема	Возможная причина	Решение
Двигатель не заводится (стартер не вращается)	Процедура запуска двигателя проведена неправильно	Следуйте процедуре, описанной в "1. Запуск двигателя" на стр.40.
	Аккумулятор установлен неправильно	Установите правильно, как описано на стр.65.
	Перегорел предохранитель заряда (при сгоревшем предохранителе заряда аккумулятор не заряжается)	Обратитесь к дилеру для замены (см.стр. 66).
Двигатель не заводится (стартер вращается)	Объем топлива недостаточен	Долейте топливо до указанного уровня, как описано на стр 36.
	Топливный кран закрыт	Откройте топливный кран, как описано на стр. 40.
	Отшел провод свечи зажигания	Надежно прикрепите провод к свече зажигания
Рычаг привода муфты шнека не возвращается в положение ВЫКЛ после того как вы отпустили рычаг хода сцепления	Неправильно отрегулированы тросик хода сцепления и тросик муфты привода шнека	Обратитесь к дилеру для регулировки (см. стр. 68).
Шнек и крыльчатка не вращаются	Желоб или крыльчатка забиты снегом	Удалите снег, как описано на стр. 57.
	Шнек или крыльчатка забиты посторонними объектами	Удалите все посторонние объекты.
	Сломаны срезные болты	Замените их, как описано на стр. 63.
	Проскальзывает ремень крыльчатки (когда он проскальзывает, пахнет гарью.)	Обратитесь к дилеру для регулировки (замены).
	Порван ремень крыльчатки	Обратитесь к дилеру для ремонта.
Машина не двигается	Объем трансмиссионного масла недостаточен	Долейте масло до указанного уровня, как описано на стр. 38.
	В гусеницы попали посторонние объекты	Удалите все посторонние объекты
	Сломан приводной штифт (когда сломан приводной, штифт гусеницы двигаются, если толкать машину)	Обратитесь к дилеру для замены (см. стр. 27).
	Проскальзывает приводной ремень (когда он проскальзывает, пахнет гарью.)	Обратитесь к дилеру для регулировки (замены).
	Порван приводной ремень	Обратитесь к дилеру для замены.
Двигателю не хватает мощности.	Снегоуборочные работы проводятся при чрезмерной нагрузке	Осуществляйте работы при допустимых нагрузках как описано в "2. Процедура проведения снегоуборочных работ" на стр. 55.
	Объем моторного масла недостаточен	Долейте масло до указанного уровня, как описано на стр. 37 и 59.
Выхлопные газы черные.	Машина перегружена	Осуществляйте работы при допустимых нагрузках как описано в "2. Процедура проведения снегоуборочных работ" на стр.55.
	Рычаг регулировки дроссельной заслонки находится в неправильном положении	Верните рычаг регулировки дроссельной заслонки в первоначальное положение
Выхлопные газы белые.	Залит слишком большой объем моторного масла	Отрегулируйте до указанного уровня, как описано на стр. 37 и стр. 59.
Шнек не двигается вверх/вниз	Перегорел предохранитель регулировки высоты шнека	Обратитесь к дилеру для ремонта (см. стр. 66).
	Отсутствует соединение	Восстановите соединение.
Желоб не двигается	Перегорел предохранитель желоба	Обратитесь к дилеру для ремонта (см. стр. 66).
	Снег или лед блокирует движущиеся детали	Удалите снег и лед.
Рабочее освещение не включается	Перегорел предохранитель управления	Обратитесь к дилеру для замены.(см. стр. 66).
	Перегорела лампа	Обратитесь к дилеру для замены.
	Отсутствует соединение	Восстановите соединение.
Двигатель не останавливается.	Закройте топливный кран, как описано на стр. 60 (двигатель вскоре остановится).	Обратитесь к дилеру для ремонта.

Раздел 12. Основные технические характеристики

Наименование модели		Honda GX270	
Параметр			
Размеры	Общая длина, мм (С рукояткой в обычном положении)	1505	
	Общая длина, мм (с рукояткой в высоком положении)	1525	
	Общая ширина, мм	683	
	Общая высота (с поднятым дефлектором), мм	1120	
	Общая высота (с опущенным дефлектором), мм	980	
Масса оборудования, кг		140	
Рабочие параметры	Ширина удаления снега, мм	652	
	Высота удаления снега, мм	518	
	Макс. пропускная способность, т/ч	50	
	Макс. расстояние выброса снега, м	15	
Двигатель	Наименование модели	Honda GX270	
	Тип	4-тактный одноцилиндровый бензиновый двигатель (с верхним расположением клапанов) с воздушным охлаждением	
	Общий объем, см ³	270	
	Макс. выходная мощность, кВт(л.с.)/об/мин	6,3 (8,6) / 3600	
	Метод запуска	Электрический стартер/ Ручной стартер	
	Используемое топливо	Автомобильный неэтилированный бензин	
	Объем топливного бака, л	5,3	
Ходовая часть	Скорость движения вперед, км/ч	0 - 3,7	
	Скорость движения назад, км/ч	0- 2,2	
	Трансмиссионный привод	Гидростатическая трансмиссия	
	Гусеницы	Резиновые гусеницы с протектором	
	Ширина × длина по нижней части × гусеница, мм	0- 2,2	
Рабочий блок	Тип	2 уровня, 1 шнек, 1 крыльчатка	
	Механизм регулировки высоты снегоуборочного блока	Электромотор	
	Крыльчатка	тип	Горизонтальный
	Шнек	тип	Двойные спиральные плоские винты
	Желоб	Шарнирный механизм	Электромотор
		Механизм регулировки вверх/вниз	2—уровневый дефлектор, электромотор
	Срезной болт	Крыльчатка/Шнек	M6x25 (полноразмерная резьба)
Ремень	Крыльчатка	Ремень W800 SB37	
	Приводной	Красный ремень S II SA31	
Аккумулятор		40B19L	

В целях усовершенствования продукта основные технические характеристики могут быть изменены без предварительного уведомления.

Раздел 13. Основные расходные элементы и стандартная комплектация

13-1. Основные расходные элементы

Номер детали	Наименование детали	Комментарий
90001-B96-003	БОЛТ КОМПЛЕКТ, СРЕЗНОЙ 6 × 25	Для крыльчатки, шнека (10 ком.)
35100-BA1-601	ШНЕК ЛЕВЫЙ КОМПЛЕКТ	
35200-BA1-601	ШНЕК ПРАВЫЙ КОМПЛЕКТ	
36100-B96-801	КРЫЛЬЧАТКА КОМПЛЕКТ	
31906-B96-800	ПОЛОЗЬЯ	
31903-BA1-800	ЛЕЗВИЕ	
23901-L04-000	ГУСЕНИЦЫ (120 × 60 × 20)	
22600-B96-001	ГУСЕНИЧНАЯ ЗВЕЗДОЧКА КОМПЛЕКТ	Переднее колесо
33100-BA1-001	ЖЕЛОБ КОМПЛЕКТ	
39901-B51-001	СНЕГООЧИСТИТЕЛЬНЫЙ ПРУТ	
63903-B96-000	РЕМЕНЬ, W800 SB37	КРЫЛЬЧАТКА , 1 ШТ.
91652-0207031	РЕМЕНЬ, КРАСНЫЙ S II SA31	ПРИВОДНОЙ , 1 ШТ.
91890-040B19L	АККУМУЛЯТОР 40B19L	
91821-007	ГРУШЕВИДНАЯ ЛАМПА 12V 18W S25 BA15s	Рабочее освещение (панель управления)
91811-107	ПРЕДОХРАНИТЕЛЬ 5А, ПЛОСКИЙ	
91811-115	ПРЕДОХРАНИТЕЛЬ 15А, ПЛОСКИЙ	
91811-130	ПРЕДОХРАНИТЕЛЬ 30А, ПЛОСКИЙ	
980079-56876	СВЕЧА ЗАЖИГАНИЯ (BPR6ES)	NGK

13-2. Стандартная комплектация

Номер детали	Наименование детали	Количество	Комментарий
91921-BA1-000	РУКОВОДСТВО ПО ЭКСПЛУАТАЦИИ (SXC965 на англ.)		
90001-B96-003	БОЛТ КОМПЛЕКТ, СРЕЗНОЙ 6 × 25		(10 комплектов)
91905-B56-000	КЛЮЧ, ГАЕЧНЫЙ 10		
89216-Z0T-800	КЛЮЧ, СВЕЧНОЙ PLUG		Для свечи зажигания
89219-805-000	ТОРЦЕВОЙ КЛЮЧ С РУЧКОЙ		Для свечи зажигания
91811-105	ПРЕДОХРАНИТЕЛЬ 5А, ПЛОСКИЙ		
91811-115	ПРЕДОХРАНИТЕЛЬ 15А, ПЛОСКИЙ		
91811-130	ПРЕДОХРАНИТЕЛЬ 30А, ПЛОСКИЙ		

САИМАН

Для заметок:

A series of horizontal dashed lines for taking notes.

ГАРАНТИЙНЫЕ ОБЯЗАТЕЛЬСТВА

ГАРАНТИЙНЫЙ ПЕРИОД

Срок гарантии устанавливается в зависимости от области применения изделия, указанной в гарантийном талоне в графе «Область применения». Изделие для Непрофессионального использования - это техника, предназначенная для ее использования потребителем (физическим лицом) исключительно для личных, семейных, домашних или иных нужд, не связанных с осуществлением предпринимательской деятельности, с нагрузкой не более 20 часов в месяц.

Изделие для Профессионального использования - это техника, предназначенная для ее использования потребителем (физическим лицом) исключительно для личных, семейных, домашних или иных нужд, не связанных с осуществлением предпринимательской деятельности, с нагрузкой не более 150 часов в месяц или для ее использования владельцем (физическим, юридическим лицом или индивидуальным предпринимателем) в предпринимательской деятельности или в иных целях, не связанных с личными, семейными, домашними и иным подобным использованием, за исключением сдачи техники в аренду, прокат. При этом под целями, не связанными с личным использованием, следует понимать, в том числе приобретение покупателем техники для обеспечения деятельности покупателя в качестве организации или гражданина-предпринимателя.

На изделия для профессионального использования, сдаваемые владельцем в прокат, аренду, гарантия устанавливается на срок 30 дней.

УСЛОВИЯ ГАРАНТИИ:

Гарантия относится только к производственным дефектам или дефектам материала, узлам и агрегатам.

Гарантийный срок начинается с даты покупки первым розничным покупателем или первым коммерческим пользователем и длится в течение указанного выше гарантийного периода.

Изделия для Профессионального использования требуют особого ухода и обслуживания. Техническое обслуживание таких изделий производится в порядке, установленном инструкцией по эксплуатации. ТО должно производиться специалистами авторизованных сервисных центров не менее 1 раза в течение 12 месяцев (плановое обслуживание), что подтверждается отметкой сервисного центра в настоящем гарантийном талоне. (В случае невыполнения или не своевременного выполнения ТО, если это явилось причиной возникновения неисправности (дефектов) каких-либо узлов и агрегатов Изделия, Покупатель полностью теряет право на гарантию тех узлов и агрегатов, которые вышли из строя). Техническое обслуживание изделий для Непрофессионального использования производится в порядке, установленном инструкцией по эксплуатации, или должно производиться специалистами авторизованных сервисных центров 1 раз в течение 12 месяцев, что подтверждается отметкой сервисного центра в настоящем гарантийном талоне. (В случае невыполнения или не своевременного выполнения ТО, если это явилось причиной возникновения неисправностей (дефектов) каких-либо узлов и агрегатов. Изделия, Покупатель полностью теряет право на гарантию тех узлов и агрегатов, которые вышли из строя).

Естественный износ: Продукция требует технического обслуживания и периодической замены частей и узлов. Гарантийные обязательства не относятся к ремонту, необходимость которого возникает в результате естественного износа продукции или ее отдельных частей (свечи зажигания, накаливания, цепи, шины, фильтры, звездочки, все режущее оборудование, приводные ремни и детали, элементы крепления, натяжения, элементы трансмиссии и ходовой части, шланги, троса, шкивы и культиваторные фрезы) в процессе эксплуатации. Гарантия не распространяется на такие случаи, когда дефекты возникли в результате неправильного использования, отсутствия надлежащего технического обслуживания или когда повреждения произошли в процессе транспортировки, погрузочно-разгрузочных работ, складирования. Недостаточное техническое обслуживание: На срок службы продукции влияют условия, в которых она эксплуатируется, а также уход и техническое обслуживание, который она получает согласно инструкции по эксплуатации. Техническое обслуживание продукции (регулировка, чистка, замена расходных материалов, периодическое обслуживание и прочее), предусмотренное в инструкции по эксплуатации, не является гарантийным обязательством изготовителя (продавца) и оплачивается потребителем по расценкам авторизованного сервисного центра. Информация о технически сложных товарах. Пункт 3 Перечня технически сложных товаров, утвержденного Постановлением Правительства РФ от 10.11.2011 г. № 924 включает тракторы, мотоблоки, мотокультиваторы, машины и оборудование для сельского хозяйства с двигателем внутреннего сгорания (с электродвигателем).

Согласно разъяснению Минпромторга России (письмо от 10.04.2012 г. № 08-693), к указанным машинам и оборудованию относятся: мотокосы, триммеры, кусторезы, газонокосилки, косилки для высокой травы; генераторы (бензиновые и дизельные); мотопомпы, электронасосы; бензопилы и электропилы; мойки высокого давления; дизельные, электрические и газовые нагреватели; снегоочистители роторные, малогабаритные (машины для уборки снега).

ГАРАНТИЙНЫЙ СРОК НЕ УСТАНАВЛИВАЕТСЯ НА:

1. Продукцию и детали продукции, в которые были внесены изменения или модификации, влияющие на безопасность, производительность или долговечность.

2. Ремонтные работы, неисправности и дефекты, возникшие в результате:

- Использования неоригинальных запасных частей и материалов.
- Нарушения инструкций и рекомендаций, указанных в руководстве по эксплуатации, в том числе в результате эксплуатации без надлежащего технического обслуживания;
- Заедания или поломки деталей, вследствие работы с недостаточным количеством смазочных материалов, а также использования несоответствующей марки масла.
- Подтекания карбюраторов, заклинивания клапанов, засорения топливо-проводов или иными неисправностями, вызванные использованием старого (более 30 дней хранения) или загрязненного топлива (бензина, дизельного топлива и т.д.).
- Неквалифицированного ремонта или регулировки присоединяемых деталей или узлов, муфт сцепления, трансмиссий и т.п.
- Повреждения или износа деталей, вызванных попаданием абразива (грязи), из-за неправильной сборки, нерегулярным уходом и нарушением условий эксплуатации.
- Повреждения деталей из-за превышения допустимых оборотов, перегрева, блокировки травой, грязью, мусором, чрезмерной вибрации, вызванной плохим закреплением или неадекватной балансировкой режущего оборудования.

3. Комплектующие и составные части инструмента, аксессуары.

- Все пластиковые/пластмассовые детали, навесное оборудование и пр.
- Детали, подверженные естественному износу (свечи зажигания, накаливания, цепи, шины, фильтры, звездочки, все режущее оборудование, приводные ремни и детали, элементы крепления, натяжения, элементы трансмиссии и ходовой части, шланги, троса, шкивы и культиваторные фрезы).
- Внешние механические, термические, аварийные, кислородные воздействия на инструмент, а также ненормированных нагрузок.
- Техническое обслуживание продукции (регулировка, чистка, замена расходных материалов, периодическое обслуживание и прочее), предусмотренное в инструкции по эксплуатации, не является гарантийным обязательством изготовителя (продавца) и оплачивается потребителем по расценкам авторизованного сервисного центра.

Гарантия исключает действия обстоятельств непреодолимой силы, находящиеся вне контроля производителя.

В соответствии с законом, на данное изделие изготовителем установлен срок службы 10 лет с момента продажи изделия магазином. Правила безопасности и эффективного использования изделия изложены в Инструкции по эксплуатации. По истечении установленного срока службы изготовитель не несет ответственности за безопасность изделия.

В случае несвоевременного извещения о выявленных неисправностях, продавец, импортер или уполномоченная организация вправе отказаться полностью или частично от удовлетворения предъявляемых претензий (ст. 483 ГК РФ).

Использование инструмента потребителем признается акцептом условий настоящего договора присоединения (оферты) по дополнению и уточнению ответственности изготовителя (продавца) в отношении недостатков инструмента (ст. 438 ГК РФ).

Заводской брак определяется экспертной комиссией авторизованного сервисного центра.

EAC

Производитель:

Вадо Ко., Лтд.
410 Дзиссодзи, Ханамаки, Иватэ, 025-0035, Япония

Импортер:

ООО «Дистрибьюторский Центр Юнисоо»
Ленинградское шоссе, вл. 29 Г, г. Химки,
Московская область, 141402
Российская Федерация • www.unisaw.ru

Дата изготовления указана на упаковке

CAIMAN

Профессиональная садово-парковая техника
www.caiman.ru

Мы оставляем за собой право на изменение комплектации, технических характеристик и внешнего вида моделей без предварительного уведомления.

Гарантийные обязательства указаны в гарантийном талоне.

Назначенный срок хранения данной техники (продукции) не ограничен.

Срок службы с момента продажи изделия 10 лет.

Решение об изъятии из эксплуатации и о направлении техники (продукции) в ремонт принимается пользователем техники (продукции) в соответствии с предусмотренными в настоящем руководстве (инструкции) указаниями по использованию техники (продукции) и мерами по обеспечению безопасности, которые необходимо соблюдать при эксплуатации техники (продукции).

Утилизация данной техники производится по окончании срока службы в соответствии с нормами и правилами утилизации, установленными для данного вида техники на территории государства ее обращения.