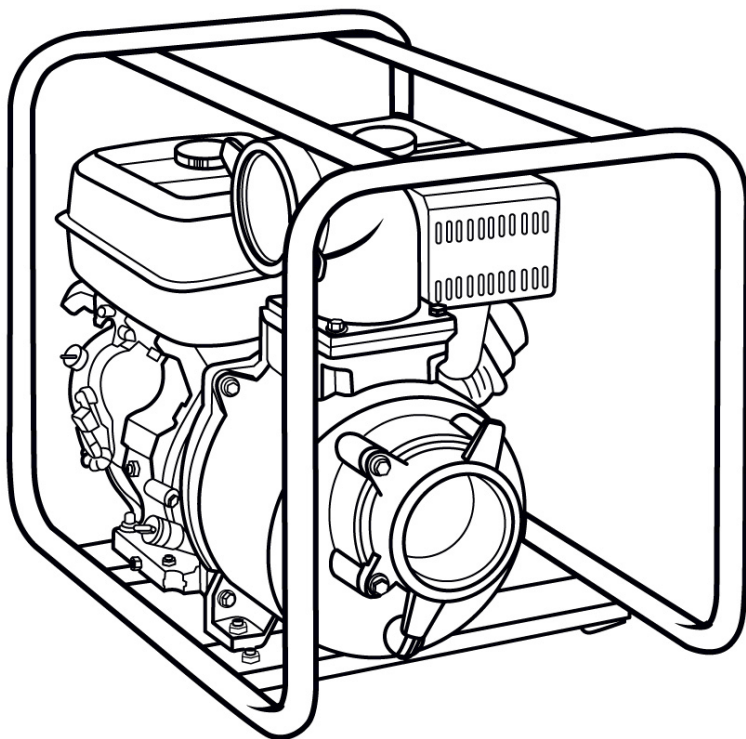


С*ЧАМПИОН*[®]

РУКОВОДСТВО ПО ЭКСПЛУАТАЦИИ МОТОПОМПА GP100E



СОДЕРЖАНИЕ

1. ТЕХНИЧЕСКИЕ ХАРАКТЕРИСТИКИ	3
2. ВВЕДЕНИЕ	4
3. ЗНАКИ БЕЗОПАСНОСТИ, УПРАВЛЕНИЯ И ИНФОРМАЦИИ	5
4. ИСПОЛЬЗОВАНИЕ ПО НАЗНАЧЕНИЮ	6
5. ОСНОВНЫЕ ПОНЯТИЯ И ОПРЕДЕЛЕНИЯ	7
6. ОБЩИЕ ПРАВИЛА ТЕХНИКИ БЕЗОПАСНОСТИ	8
7. ТРЕБОВАНИЯ ТЕХНИКИ БЕЗОПАСНОСТИ ВО ВРЕМЯ ЭКСПЛУАТАЦИИ	9
8. ОСНОВНЫЕ УЗЛЫ И ОРГАНЫ УПРАВЛЕНИЯ	11
9. СБОРКА	13
КОМПЛЕКТНОСТЬ	13
10. ПОДГОТОВКА К РАБОТЕ И ЭКСПЛУАТАЦИЯ	15
ПОДГОТОВКА К РАБОТЕ	15
МОТОРНОЕ МАСЛО	15
ЗАПРАВКА ДВИГАТЕЛЯ НОВОГО УСТРОЙСТВА МАСЛОМ	16
ТОПЛИВО	17
УСТАНОВКА РУКАВОВ	18
РАСПОЛОЖЕНИЕ МОТОПОМПЫ ПРИ ЭКСПЛУАТАЦИИ	20
ЗАПОЛНЕНИЕ КОРПУСА НАСОСА ВОДОЙ	21
ЗАПУСК ДВИГАТЕЛЯ	21
ОСТАНОВКА ДВИГАТЕЛЯ	24
ОБКАТКА ДВИГАТЕЛЯ	24
ПРАВИЛА РАБОТЫ МОТОПОМПЫ	24
ИСПОЛЬЗОВАНИЕ ДОПОЛНИТЕЛЬНОГО ОБОРУДОВАНИЯ	26
11. ТЕХНИЧЕСКОЕ ОБСЛУЖИВАНИЕ	27
ВИДЫ РАБОТ И ПЕРИОДИЧНОСТЬ ТЕХНИЧЕСКОГО ОБСЛУЖИВАНИЯ	27
ЗАМЕНА МОТОРНОГО МАСЛА	29
ОБСЛУЖИВАНИЕ ВОЗДУШНОГО ФИЛЬТРА	30
ОБСЛУЖИВАНИЕ ФИЛЬТРА ТОПЛИВНОГО БАКА	31
ОБСЛУЖИВАНИЕ ТОПЛИВНОГО БАКА	32
ОБСЛУЖИВАНИЕ ФИЛЬТРА-ОТСТОЙНИКА КАРБЮРАТОРА	32
РЕГУЛИРОВКА ЗАЗОРОВ КЛАПАНОВ	33
ОБСЛУЖИВАНИЕ СВЕЧИ ЗАЖИГАНИЯ	33
12. ХРАНЕНИЕ, ТРАНСПОРТИРОВАНИЕ, РЕАЛИЗАЦИЯ И УТИЛИЗАЦИЯ	34
13. ПОИСК И УСТРАНЕНИЕ НЕИСПРАВНОСТЕЙ	37
14. РАСЧЕТ ПРОИЗВОДИТЕЛЬНОСТИ МОТОПОМПЫ	40

1. ТЕХНИЧЕСКИЕ ХАРАКТЕРИСТИКИ

ХАРАКТЕРИСТИКИ		ЗНАЧЕНИЕ
МОТОПОМПА	Диаметр входного отверстия, дюйм/ мм	4/100
	Диаметр выходного отверстия, дюйм/ мм	4/100
	Максимальная высота всасывания, м	8
	Максимальный напор, м	26
	Максимальная производительность, л/мин	1600
	Максимальный размер частиц, мм	0,625
	Габаритные размеры, мм	620x450x537
	Вес нетто*/ брутто, кг	47,8/51,6
	Уровень мощности звука (4м), дБА	99,25
	Уровень звукового давления (4 м), дБА	79,25
ДВИГАТЕЛЬ	Тип	Одноцилиндровый, бензиновый, четырехтактный, с воздушным охлаждением
	Модель	G270-13NTE
	Мощность, кВт/ л.с. (при 3600 об/мин)	6,6/9
	Рабочий объем, см ³	270
	Диаметр цилиндра / ход поршня, мм	77/58
	Тип топлива	АИ-92 неэтилированный
	Объем топливного бака, л	6,5
	Удельный расход топлива, г/кВт*ч	≤374
	Тип моторного масла	CHAMPION SAE30/ 10W40
	Объем масла в картере двигателя, л	1,1
	Датчик уровня масла	Есть
	Способ запуска	Ручной/электрический
	Система зажигания	Электронная
	Свеча зажигания	F7RTC

*-мотопомпа с установленным аккумулятором, без транспортировочного комплекта и принадлежностей для установки рукавов и всасывающего фильтра

2. ВВЕДЕНИЕ

Уважаемый пользователь!

Благодарим за покупку продукции CHAMPION. В данном руководстве приведены правила эксплуатации мотопомпы CHAMPION. Перед началом работ внимательно прочтите руководство. Эксплуатируйте устройство в соответствии с правилами и с учетом требований безопасности, а также руководствуясь здравым смыслом. Сохраните руководство, при необходимости Вы всегда можете обратиться к нему.

Продукция CHAMPION отличается высокой мощностью и производительностью, продуманным дизайном и эргономичной конструкцией, обеспечивающей удобство её использования. Линейка техники CHAMPION регулярно расширяется новыми устройствами, которые постоянно совершенствуются.









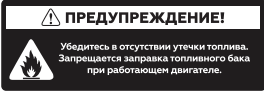



Производитель оставляет за собой право без предварительного уведомления вносить изменения в комплектность, конструкцию отдельных узлов и деталей, не ухудшающие качество устройства. В связи с этим происходят изменения в технических характеристиках, и содержание руководства может не полностью соответствовать приобретенному устройству. Имейте это в виду, изучая руководство по эксплуатации*.

Внешний вид продукции может отличаться от изображения на титульном листе руководства по эксплуатации.

*С последней версией руководства по эксплуатации можно ознакомиться на сайте www.championtool.ru.

3. ЗНАКИ БЕЗОПАСНОСТИ, УПРАВЛЕНИЯ И ИНФОРМАЦИИ

Знаки безопасности, управления и информации размещены на устройстве в виде наклеек, либо нанесены рельефно на корпусе.

	Предупреждение! Осторожно! Внимание!		Не трогать руками
	Пожароопасно! Легковоспламеняющиеся вещества		Осторожно! Горячие поверхности
	При работе надевайте защитные очки, наушники, надевайте защитную каску, если есть опасность падения предметов и ушиба головы		Прочтите руководство по эксплуатации перед началом работы
	Снимите колпачок со свечи зажигания при проведении ремонта или технического обслуживания		Носите прочную обувь на не скользящей подошве. Запрещается работать босиком или в обуви с открытым верхом
 ПРЕДУПРЕЖДЕНИЕ! Убедитесь в отсутствии утечки топлива. Запрещается заправка топливного бака при работающем двигателе.	Убедитесь в отсутствии утечки топлива. Запрещается заправка топливного бака при работающем двигателе		Работайте в защитных перчатках
 ПРЕДУПРЕЖДЕНИЕ! Выхлопные газы содержат угарный газ (CO), опасный для вашего здоровья. Запрещается эксплуатация в закрытых помещениях без хорошей вентиляции.	Выхлопные газы содержат угарный газ (CO), опасный для Вашего здоровья. Запрещается эксплуатация в закрытых помещениях без хорошей вентиляции	 ГОРЯЧО! ГЛУШИТЕЛЬ	Не прикасайтесь к глушителю, пока он горячий

РАСШИФРОВКА СЕРИЙНОГО НОМЕРА

XXAAABVCCSSS

XX - Код производителя
 AA - Номер модели
 BV - Год производства
 CСССС - Уникальный номер модели

4. ИСПОЛЬЗОВАНИЕ ПО НАЗНАЧЕНИЮ

Мотопомпа (далее по тексту мотопомпа или устройство) предназначена для непрофессионального использования. Может использоваться для перекачивания больших объемов чистой воды, в сельском хозяйстве, в коммунальных службах, на дачном или приусадебном участке, с соблюдением всех требований Руководства по эксплуатации.

Устройство сконструировано таким образом, что оно безопасно и надежно, если эксплуатируется в соответствии с Руководством. Прежде чем приступить к эксплуатации устройства прочтите и усвойте Руководство по эксплуатации. Если Вы этого не сделаете, результатом может явиться травма или повреждение устройства.



ВНИМАНИЕ!

Использование устройства в любых других целях, не предусмотренных настоящим руководством, является нарушением условий безопасной эксплуатации и прекращает действие гарантийных обязательств поставщика. Производитель и поставщик не несут ответственности за повреждения, возникшие вследствие использования устройства не по назначению. Выход из строя устройства при использовании не по

назначению не является гарантийным случаем.



ВНИМАНИЕ!

Запрещается вносить какие-либо изменения в конструкцию устройства. Это может стать причиной получения серьёзной травмы, а также причиной выхода из строя устройства. Производитель и поставщик не несут ответственности за любые ущерб и убытки, возникшие из-за эксплуатации устройства с самостоятельно произведёнными конструктивными изменениями.



ВНИМАНИЕ!

Используйте для ремонта и обслуживания расходные материалы, рекомендованные заводом-изготовителем и оригинальные запасные части. Использование не рекомендованных расходных материалов, не оригинальных запчастей лишает Вас права на гарантийное обслуживание устройства.



ВНИМАНИЕ!

Мотопомпа не предназначена для тушения пожаров.

5. ОСНОВНЫЕ ПОНЯТИЯ И ОПРЕДЕЛЕНИЯ

Максимальная (геометрическая) высота всасывания $H_{вс}$, м – высота всасывания, на которую можно поднять воду при стремящейся к нулю производительности насоса.

Максимальная высота всасывания достигается при соблюдении следующих условий:

1. Герметичном соединении всасывающего трубопровода и всасывающего фланца мотопомпы.
2. Отсутствии соединений, изгибов и арматуры всасывающего трубопровода.
3. Гладкой внутренней поверхности всасывающего трубопровода.
4. На высоте уровня моря при атмосферном давлении 760 мм рт. ст. и температуре воды +4°C.



ПРИМЕЧАНИЕ!

Наибольшие потери высоты всасывания происходят из-за:

1. Негерметичного соединения всасывающего трубопровода и всасывающего фланца мотопомпы;
2. Наличия соединений, изгибов и запорной арматуры всасывающего трубопровода.
3. Большого гидравлического сопротивления из-за шероховатости внутренней поверхности всасывающего трубопровода;

Максимальный напор H (геометрическая высота нагнетания), м – высота, на которую можно поднять воду при стремящейся к нулю производительности насоса (Рис.1).

Общая высота подъема H_{Σ} , м – высота, на которую можно поднять воду с уровня воды в водоеме до высоты, соответствующей максимальному напору (Рис.1).

Максимальная производительность, л/мин – производительность мотопомпы при высоте всасывания и напору равным 0.



Рис. 1 Основные характеристики мотопомпы

H – напор воды (геометрическая высота нагнетания)
 $H_{вс}$ – высота всасывания (геометрическая высота всасывания)
 H_{Σ} – общая высота подъема

6. ОБЩИЕ ПРАВИЛА ТЕХНИКИ БЕЗОПАСНОСТИ

Внимательно прочтите данное руководство. Ознакомьтесь с устройством прежде, чем приступить к эксплуатации. Ознакомьтесь с работой органов управления. Знайте, что делать в экстренных ситуациях. Обратите особое внимание на информацию, которой предшествуют следующие заголовки:



ПРЕДУПРЕЖДЕНИЕ!

Невыполнение требования руководства приведет к смертельному исходу или получению серьезных травм.



ОСТОРОЖНО!

Невыполнение требования руководства приведет к получению травм средней тяжести.



ВНИМАНИЕ!

Невыполнение требования руководства приведет к повреждению устройства.



ПРИМЕЧАНИЕ!

Указывает на информацию, которая будет полезна при эксплуатации устройства.

1. Прежде чем начать работу в первый раз, получите инструктаж продавца или специалиста, как следует правильно обращаться с устройством, при необходимости пройдите курс обучения.
2. Несовершеннолетние лица к работе с устройством не допускаются, за исключением лиц старше 16 лет, проходящих обучение под надзором.
3. Эксплуатируйте устройство в хорошем

физическом и психическом состоянии. Не пользуйтесь устройством в болезненном или утомленном состоянии, или под воздействием каких-либо веществ, медицинских препаратов, способных оказать влияние на физическое и психическое состояние.



ПРЕДУПРЕЖДЕНИЕ!

Не работайте с устройством в состоянии алкогольного или наркотического опьянения, или после употребления сильно действующих лекарств.

4. Работайте только в дневное время или при хорошем искусственном освещении.
5. Устройство разрешается передавать или давать во временное пользование (напрокат) только тем лицам, которые хорошо знакомы с данной моделью и обучены обращаться с ней. При этом обязательно должно прилагаться руководство по эксплуатации.
6. Не начинайте работать, не подготовив рабочую зону и не определив беспрепятственный путь на случай эвакуации.
7. Не рекомендуется работать с устройством в одиночку. Позаботьтесь о том, чтобы во время работы на расстоянии слышимости кто-то находился, на случай если Вам понадобится помощь.



ПРЕДУПРЕЖДЕНИЕ!

При неблагоприятной погоде (дождь, снег, лед, ветер, град) рекомендуется отложить проведение работ – существует повышенная опасность несчастного случая!

8. Посторонние люди, дети и животные должны находиться на безопасном расстоянии вне рабочей зоны. Запрещается находиться ближе 15 м от работающего устройства.
9. Проверяйте устройство перед работой, чтобы убедиться, что все рукоятки, крепления и предохранительные приспособления находятся на месте и в исправном состоянии.
10. Храните устройство в закрытом месте, недоступном для детей.
11. Работайте в плотно облегающей одежде. Не носите широкую одежду и украшения, так как они могут попасть в движущиеся части устройства.
12. Наденьте прочные защитные перчатки.
13. Носите прочную обувь на не скользящей подошве для большей устойчивости. Не работайте с устройством босиком или в открытой обуви.
14. Всегда используйте защитные очки при работе.
15. Во избежание повреждения органов слуха рекомендуется во время работы с устройством использовать защитные наушники.
16. Не вносите изменения в конструкцию устройства. Производитель и поставщик снимают с себя ответственность за возникшие в результате этого последствия (травмы и повреждения устройства).
17. Всегда руководствуйтесь здравым смыслом. Невозможно предусмотреть все ситуации, которые могут возникнуть перед Вами. Если Вы в какой-либо ситуации почувствовали себя неуверенно, обратитесь за советом к специалисту: дилеру, механику авторизованного сервисного центра, опытному пользователю.

7. ТРЕБОВАНИЯ ТЕХНИКИ БЕЗОПАСНОСТИ ВО ВРЕМЯ ЭКСПЛУАТАЦИИ

1. ПОЖАРНАЯ БЕЗОПАСНОСТЬ.

- 1.1. Топливо является легко воспламеняемым и взрывоопасным веществом. Не курите, не допускайте наличия искр и пламени в зоне хранения топлива и при заправке топливного бака. Перед заправкой заглушите двигатель и убедитесь в том, что он остыл.
- 1.2. Не запускайте двигатель при наличии запаха топлива.
- 1.3. Не работайте с устройством, если топливо было пролито во время заправки. Перед запуском тщательно протрите поверхности топливного бака и двигателя от случайно про-

литого топлива.

- 1.4. Для очистки деталей не используйте бензин или другой воспламеняющийся растворитель.

2. ЭЛЕКТРИЧЕСКАЯ БЕЗОПАСНОСТЬ.

- 2.1. Не запускайте двигатель, когда неисправность системы зажигания вызывает пробой и искрение.
- 2.2. Аккумулятор.
 - 2.2.1. При обращении с аккумулятором надевайте защитные очки и перчатки.
 - 2.2.2. Не допускайте ситуаций, кото-

рые могут стать причиной взрыва аккумулятора (короткое замыкание, близость открытого огня или источника искр, перегрев и прочее).

- 2.2.3. Перед установкой на устройство проверьте, что электрические характеристики (напряжение, емкость и пусковой ток) и конструктивные особенности (габариты, тип клемм, полярность) соответствуют требуемым.
- 2.2.4. Не эксплуатируйте и не храните аккумулятор вблизи открытого огня или источника искр.
- 2.2.5. Держите аккумулятор вдали от детей и людей, не осознающих степень риска при обращении с аккумулятором.
- 2.2.6. Контролируйте правильность подключения кабелей при зарядке аккумулятора.

3. ХИМИЧЕСКАЯ БЕЗОПАСНОСТЬ.

- 3.1. Избегайте контакта с топливом. Возможно раздражение кожных покровов, слизистой оболочки глаз, верхних дыхательных путей, или аллергические реакции при индивидуальной непереносимости. Частый контакт с топливом может привести к острым воспалениям и хроническим экземам.
- 3.2. Никогда не вдыхайте выхлопные газы. Выхлопные газы содержат угарный газ, который не имеет цвета и запаха, и является очень ядовитым. Попадание угарного газа в органы дыхания может привести к потере сознания или к смерти.
- 3.3. Никогда не запускайте двигатель внутри помещения или в плохо проветриваемых местах.

4. ФИЗИЧЕСКАЯ БЕЗОПАСНОСТЬ (ТРАВМЫ).

- 4.1. Всегда твердо стойте на земле, не теряйте равновесия. Перед началом работы осмотритесь, нет ли на участке препятствий, о которые Вы можете споткнуться и упасть.
- 4.2. Всегда сохраняйте безопасную дистанцию относительно других людей, которые работают вместе с Вами.
- 4.3. Соблюдайте особую осторожность при выполнении работ в стесненных условиях (в ограниченном пространстве).
- 4.4. Не дотрагивайтесь до горячего глушителя и ребер цилиндра, так как это может привести к серьезным ожогам.
- 4.5. Заглушите двигатель перед перемещением устройства с одного места на другое.
- 4.6. Все работы по техническому обслуживанию и ремонту проводите при заглушенном двигателе и снятом со свечи зажигания колпачке высоковольтного провода.
- 4.7. Во избежание случайного запуска двигателя, перед выполнением работ по техническому обслуживанию отсоедините аккумуляторную батарею.

5. ТЕХНИЧЕСКАЯ БЕЗОПАСНОСТЬ (УСТРОЙСТВО).

- 5.1. Не работайте с устройством, если ребра цилиндра и глушитель загрязнены.
- 5.2. Перед запуском двигателя следите за тем, чтобы рабочие органы устройства не соприкасались с посторонними предметами.

6. ЭКОЛОГИЧЕСКАЯ БЕЗОПАСНОСТЬ.

Помните о необходимости охраны окружающей среды и экологии. Прежде чем слить какие-либо жидкости, выясните

правильный способ их утилизации. Соблюдайте правила охраны окружающей среды при утилизации моторного масла, топлива, фильтров и аккумуляторных батарей.



ВНИМАНИЕ!

Пользователь несет персональную ответственность за возможный вред здоровью и имуществу третьих лиц в случае неправильного использования устройства или использования его не по назначению.

8. ОСНОВНЫЕ УЗЛЫ И ОРГАНЫ УПРАВЛЕНИЯ

Расположение основных узлов и органов управления показано на Рис. 2, 3.

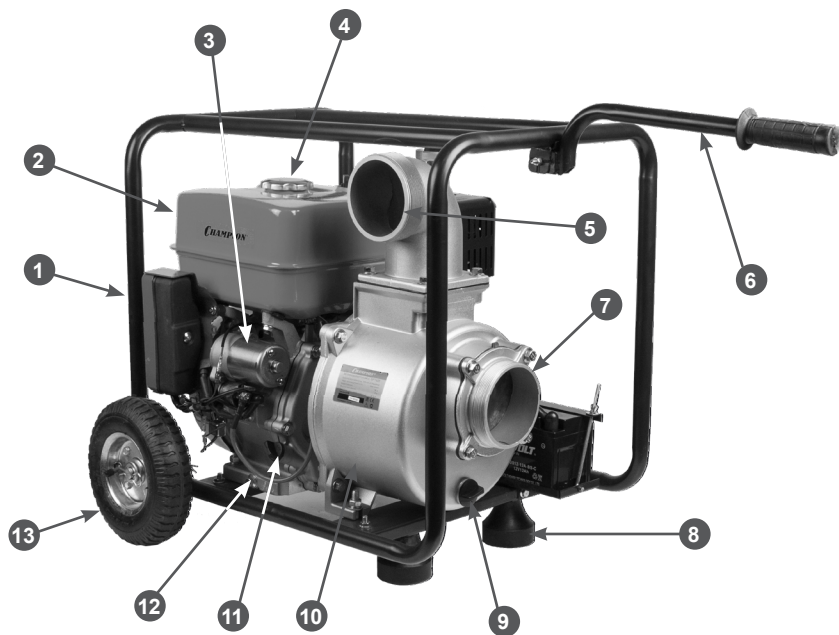


Рис. 2 Расположение основных узлов и органов управления

1. Рама 2. Бак топливный 3. Стартер электрический 4. Крышка топливного бака 5. Фланец напорный
6. Рукотка транспортировочная 7. Фланец всасывающий 8. Опора рамы
9. Пробка отверстия для слива воды 10. Корпус помпы 11. Крышка-щуп маслосливной горловины
12. Пробка отверстия для слива масла 13. Колесо

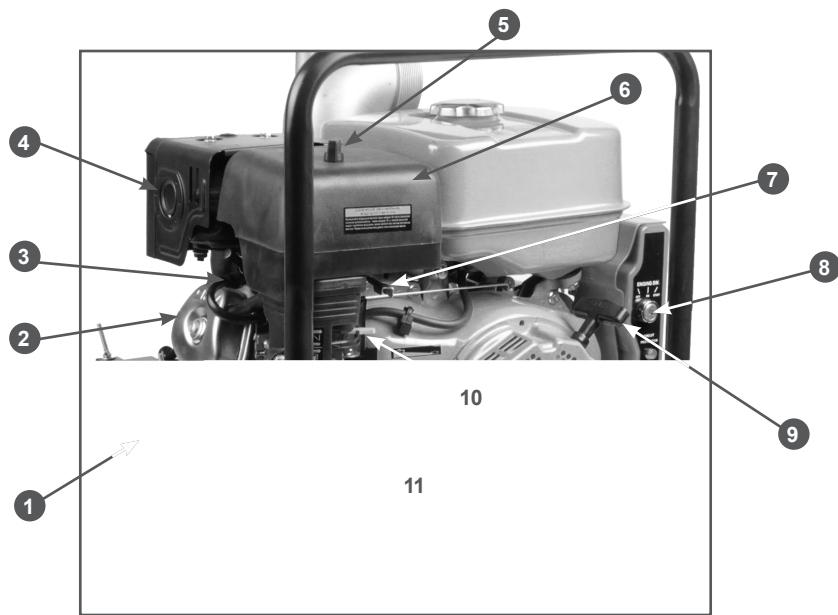


Рис. 3 Расположение основных узлов и органов управления (вид сзади)

1. Аккумулятор 2. Крышка клапанов 3. Колпачок высоковольтного провода 4. Глушитель
5. Гайка крепления крышки воздушного фильтра 6. Крышка воздушного фильтра
7. Рычаг газа 8. Замок зажигания 9. Ручка стартера 10. Рычаг управления воздушной заслонкой
11. Рычаг топливного крана

ПРИНЦИП РАБОТЫ МОТОПОМПЫ

Мотопомпа представляет собой одноступенчатый центробежный насос с приводом от двигателя внутреннего сгорания. При работе двигателя происходит вращение установленного на коленчатом вале двигателя рабочего колеса (крыльчатки). Вода, которая находится между лопастями крыльчатки, под действием центробежной силы отбрасывается от центра крыльчатки к периферии. На периферии крыльчатки создается давление, под действием которого вода поступает в напорный рукав. В центральной

части крыльчатки создается разрежение, которое передается во всасывающий патрубок. Под действием этого разрежения вода через обратный клапан поступает из всасывающего рукава в корпус насоса. Таким образом, происходит непрерывная подача воды центробежным насосом из всасывающего рукава в напорный рукав.

9. СБОРКА

КОМПЛЕКТНОСТЬ

Комплектность мотопомпы приведена в Таблице 1.

Таблица 1. Комплектность мотопомпы

Наименование	Кол-во
Мотопомпа	1 шт.
Руководство по эксплуатации	1 шт.
Фильтр всасывающий верхняя часть	1 шт.
Фильтр всасывающий нижняя часть	1 шт.
Патрубок рукава	2 шт.
Гайка крепления патрубка	2 шт.
Кольцо уплотнительное патрубка	2 шт.
Хомут крепления рукава	3 шт.
Ключ свечной с воротком	1 шт.
Опора рамы	2 шт.
Рукоятка транспортировочная с крепежом	1 шт.
Колесо транспортировочное	2 шт.
Ось колеса	2 шт.
Шайба колеса	4 шт.
Шплинт	4 шт.
Аккумулятор	1 шт



ВНИМАНИЕ!

Производитель оставляет за собой право без предварительного уведомления внести изменения в комплектность.



ПРИМЕЧАНИЕ!

Всасывающий и напорный рукава в комплектность мотопомпы не входят. При-

обрести их Вы можете у дилеров CHAMPION в Вашем регионе. Адреса дилеров Вы можете узнать на сайте www.championtool.ru.

Устройство поставляется с завода-изготовителя в практически собранном состоянии.

Для окончательной сборки необходимо:

- закрепить корпус замка зажигания на картере двигателя при помощи двух винтов (Рис. 4);
- установить транспортировочные колеса при помощи шайб и шплинтов (Рис. 5);
- установить опоры рамы. Для этого установить втулку большую 5 внутрь вилки рукоятки 6, затем вилку рукоятки установить внутрь кронштейна рукоятки 3, втулку малую 2 вставить внутрь втулки большой и закрепить болтом 1 с гайкой 4 (Рис. 6);
- установить транспортировочную рукоятку (Рис. 7);
- подключить клеммы силовых проводов к выводам аккумуляторной батареи (Рис. 8).

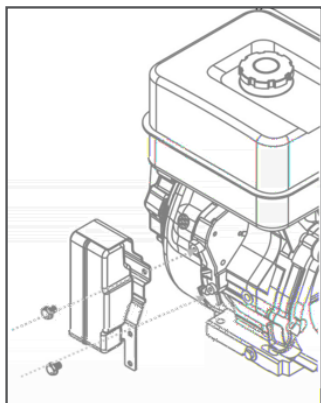


Рис. 4 Установка корпуса замка зажигания

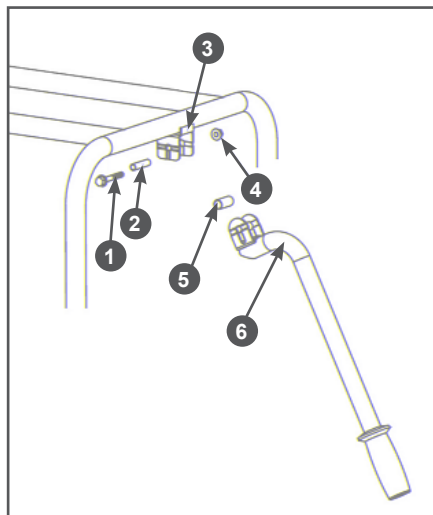


Рис. 7 Установка транспортировочной рукоятки

1. Болт 2. Втулка малая 3. Кронштейн 4. Гайка
5. Втулка большая 6. Рукоятка

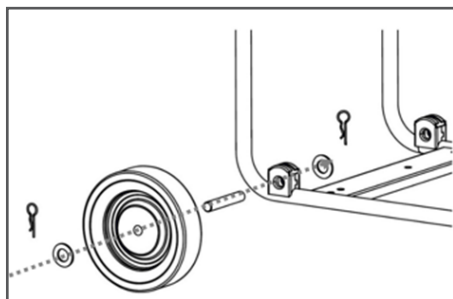


Рис. 5 Установка колес

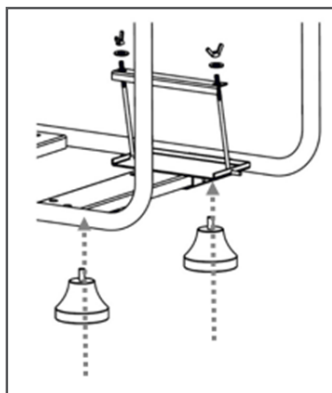


Рис. 6 Установка опор рамы

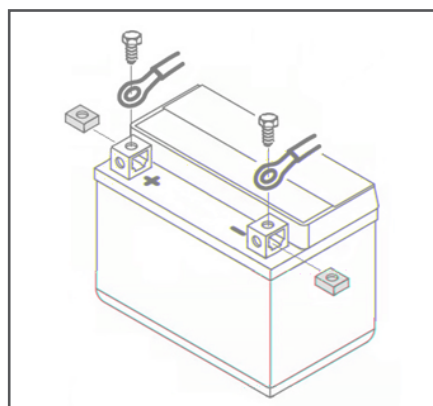


Рис. 8 Подключение аккумуляторной батареи

10. ПОДГОТОВКА К РАБОТЕ И ЭКСПЛУАТАЦИЯ

ПОДГОТОВКА К РАБОТЕ

Перед началом работы необходимо сделать следующее:

1. Приготовить моторное масло и заправить двигатель нового устройства или проверить уровень масла и долить его при необходимости.
2. Приготовить топливо и заправить топливный бак.
3. Проверить напряжение аккумулятора, зарядить при необходимости.
4. Проверить затяжку резьбовых соединений крепежных элементов, исправность амортизаторов.
5. Проверить исправность органов управления.
6. Проверить исправность всасывающих и напорных рукавов и дополнительного оборудования.
7. Подготовить рабочую зону, при необходимости оградить ее предупреждающими табличками.
8. Установить всасывающий фильтр на всасывающий рукав.
9. Установить и подключить к насосу всасывающий и напорный рукава.
10. Установить мотопомпу вблизи водоема (резервуара), протянуть рукава по рабочей зоне.
11. Поместить всасывающий фильтр в водоем.
12. Заполнить корпус насоса водой.

МОТОРНОЕ МАСЛО



ВНИМАНИЕ!

Мотопомпа поставляется с завода без масла в картере двигателя. Перед запуском в работу необходимо залить необходимое количество чистого моторного масла для четырехтактных двигателей.



ВНИМАНИЕ!

Каждый раз перед запуском двигателя необходимо проверять уровень масла в картере, при необходимости доливать. Моторное масло является важным фактором, влияющим на срок службы двигателя. Необходимо своевременно производить замену масла в картере.



ВНИМАНИЕ!

Запрещается применять масло для двухтактных двигателей.

Рекомендуется применять моторное масло для четырехтактного двигателя категории SJ/CD и выше по системе классификации API. Вязкость масла по классификации SAE выбирается в зависимости от температуры окружающего воздуха, при которой будет работать двигатель. При выборе вязкости масла пользуйтесь таблицей, показанной на Рис. 9.

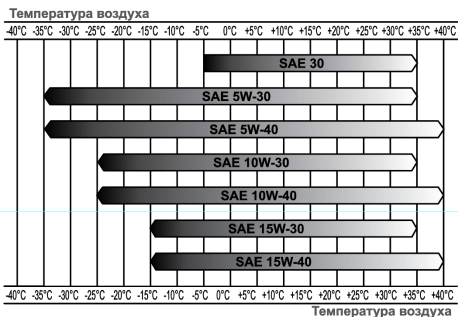


Рис. 9 Определение вязкости масла



ПРИМЕЧАНИЕ!

При температуре воздуха выше +5°C рекомендуется применять масло CHAMPION SAE30. При температуре воздуха ниже +5°C рекомендуется применять масло CHAMPION SAE 10W40. Допускается применение масла других производителей, соответствующего категории не ниже SJ/CD по классификации API и соответствующего вязкости по классификации SAE в зависимости от температуры окружающего воздуха.



ВНИМАНИЕ!

Несвоевременная замена масла, работа на масле, отработавшем свой ресурс, работа на постоянно пониженном уровне масла, работа на масле, не соответствующем температуре окружающей среды, приведет к выходу из строя двигателя. Выход двигателя из строя по этим причинам не будет являться гарантийным случаем.



ВНИМАНИЕ!

Датчик уровня масла (при его наличии) не гарантирует 100% защиту двигателя от запуска при отсутствии масла или недостаточном его количестве в картере и остановку двигателя во время работы с недостаточным уровнем масла

в картере.



ВНИМАНИЕ!

При запуске в работу новой мотопомпы первая замена масла производится через 5 часов работы. Вторая замена масла через 25 часов работы. Все последующие замены масла производятся через каждые 50 часов работы мотопомпы.

ЗАПРАВКА ДВИГАТЕЛЯ НОВОГО УСТРОЙСТВА МАСЛОМ

1. Установите мотопомпу на ровной горизонтальной поверхности.
2. Открутите крышку-щуп маслосазливной горловины и извлеките щуп (Рис. 10).

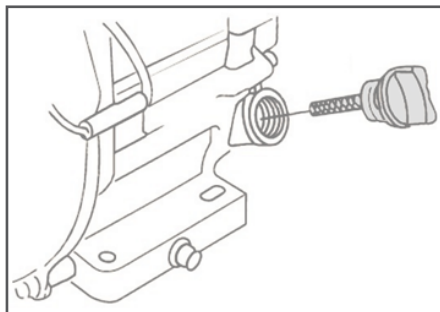


Рис. 10 Крышка-щуп маслосазливной горловины

3. Залейте необходимый объем масла рекомендованной категории и вязкости, соответствующей температуре окружающего воздуха.
4. Установите крышку-щуп в отверстие горловины, не закручивая его.
5. Аккуратно вытащите щуп и осмотрите его. Уровень масла должен соответствовать верхней отметке на щупе.



ПРИМЕЧАНИЕ!

Максимальный уровень масла в картере соответствует нижней кромке заливного отверстия (Рис. 11).



Рис. 11 Проверка уровня масла в картере

6. Плотно закрутите крышку-щуп.



ВНИМАНИЕ!

После заправки, замены или проверки уровня масла визуальным осмотром проверяйте отсутствие протечек масла из картера. Проверяйте надежность установки крышки-щупа маслозаливной горловины перед каждым запуском двигателя.



ВНИМАНИЕ!

Не допускайте длительного контакта кожи рук с маслом. Всегда тщательно мойте руки чистой водой с мылом. Храните отработанное масло в специальной емкости. Запрещается выливать отработанное масло на землю или в канализацию.

Перед запуском двигателя необходимо проверить уровень масла в картере. Для этого:

1. Установите устройство на ровной горизонтальной поверхности.

2. Выкрутите крышку-щуп маслозаливной горловины и извлеките щуп (Рис. 11).
3. Протрите щуп насухо и вставьте в отверстие горловины, не закручивая.
4. Аккуратно извлеките щуп и осмотрите его. Уровень масла должен соответствовать верхней отметке на щупе. При недостаточном уровне масла в картере необходимо долить чистое масло до верхней отметки на щупе, что соответствует нижней кромке заливного отверстия (Рис. 11).
5. После окончательной проверки, плотно закрутите крышку-щуп.

ТОПЛИВО

Используйте неэтилированный бензин, с октановым числом 92. Никогда не используйте старый или загрязненный бензин или смесь масла и бензина (топливную смесь для 2-хтактных двигателей).

Избегайте попадания грязи или воды в топливный бак.



ВНИМАНИЕ!

Выход из строя двигателя по причине использования некачественного или старого топлива, а также топлива с несоответствующим октановым числом не будет являться гарантийным случаем.



ВНИМАНИЕ!

Храните топливо в специально предназначенных для этой цели емкостях. Запрещается использовать для хранения канистры из пищевого пластика. Заправка топливом проводится при заглушенном двигателе и в местах с хорошим проветриванием. При работе с топливом запрещается курить и применять открытый огонь. Не допускаются разливы топлива. Предотвращайте многократный или длительный контакт кожи

с топливом, а также вдыхание топливных паров.



ВНИМАНИЕ!

Не заполняйте топливный бак полностью. Заливайте бензин в топливный бак до уровня примерно на 25 мм ниже верхнего края заливной горловины, чтобы оставить пространство для теплового расширения топлива.

Максимальный уровень топлива показан на Рис. 12.



Рис. 12 Максимальный уровень топлива в топливном баке

Для заправки топливного бака:

1. Очистите поверхность топливного бака от загрязнений (при необходимости).
2. Открутите крышку топливного бака.
3. Залейте бензин в топливный бак при помощи специальной емкости или воронки до уровня, показанного на Рис. 12.
4. После заправки топливного бака убедитесь в том, что крышка топливного бака надежно закрыта должным образом.

УСТАНОВКА РУКАВОВ



ПРИМЕЧАНИЕ!

Для работы необходимо использовать армированные или гофрированные рукава, которые исключают «переламывание».



ВНИМАНИЕ!

Перед установкой рукавов убедитесь в отсутствии посторонних предметов во всасывающем и напорном патрубках водяного насоса, а также в отсутствии посторонних предметов внутри рукавов. Попадание посторонних предметов в корпус насоса может привести к выходу насоса из строя, что не будет являться гарантийным случаем.



ПРИМЕЧАНИЕ!

Перед установкой рукавов рекомендуется смазать резьбу всасывающего и напорного фланцев консистентной смазкой.

1. Соедините верхнюю и нижнюю часть всасывающего фильтра (Рис. 13).

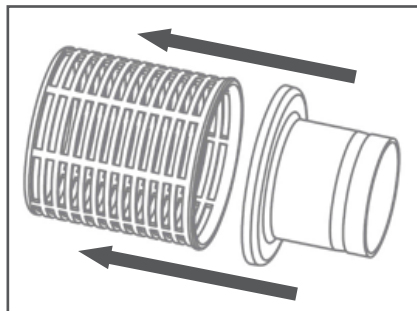


Рис. 13 Сборка всасывающего фильтра

2. Наденьте до упора всасывающий рукав 3 на патрубок всасывающего фильтра 1 и затяните его хомутом 2 (Рис. 14).

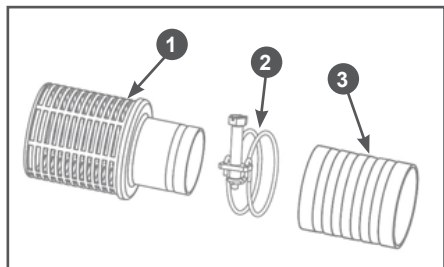


Рис. 14 Установка всасывающего фильтра

1. Корпус фильтра 2. Хомут 3. Рукав всасывающий
3. Установите патрубок 3 через уплотнительное кольцо 2 к всасывающему фланцу 1 насоса и плотно затяните гайку 4 патрубка (Рис. 15).

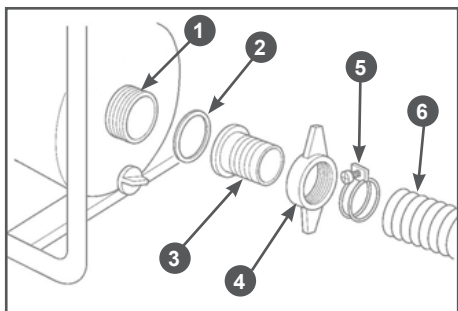


Рис. 15 Установка всасывающего рукава

1. Фланец насоса впускной (всасывающий)
2. Кольцо уплотнительное патрубка
3. Патрубок 4. Гайка патрубка
5. Хомут 6. Рукав всасывающий
4. Наденьте до упора всасывающий рукав 6 на патрубок 3 и затяните его хомутом 5 (Рис. 15).
5. Установите напорный рукав на выпускной (напорный) фланец в точном соответствии с пунктами 3 и 4.



ВНИМАНИЕ!

При установке рукавов следите за тем, чтобы под хомутами не было складок стенок

рукавов. Расстояние между торцом рукава и торцом хомута должно быть не менее 4-5 мм.



ПРИМЕЧАНИЕ!

Во избежание подсасывания воздуха и потери разрежения во всасывающем рукаве хомут крепления всасывающего рукава должен быть надежно затянут. При плохой затяжке хомута крепления всасывающего рукава происходит подсос воздуха и снижается эффективность работы насоса.



ПРИМЕЧАНИЕ!

Во избежание отсоединения напорного рукава под высоким давлением хомут крепления напорного рукава также должен быть надежно затянут.

РАСПОЛОЖЕНИЕ МОТОПОМПЫ ПРИ ЭКСПЛУАТАЦИИ

1. Установите мотопомпу вблизи водоема (емкости) на твердую ровную горизонтальную поверхность, опустите всасывающий рукав с установленным фильтром в водоем (емкость), обеспечив вертикальное положение фильтра. При расположении всасывающего рукава с установленным фильтром соблюдайте все требования, указанные на Рис. 16.

2. Необходимо установить мотопомпу как можно ближе к водоему. Чем меньше высота расположения мотопомпы по отношению к уровню забора воды (Рис. 16 п. 1), тем быстрее происходит всасывание жидкости и выше производительность насоса.



ВНИМАНИЕ!

Запрещается использование мотопомпы без всасывающего фильтра.



Рис. 16 Расположение мотопомпы и всасывающего фильтра

1. Высота расположения мотопомпы по отношению к уровню забора воды (не более 8 м).
2. Расстояние от всасывающего фильтра до дна водоема (не менее 1,2 м).
3. Расстояние от всасывающего фильтра до стенок водоема (не менее 1,2 м).
4. Расстояние от всасывающего фильтра до поверхности воды (не менее 0,3 м).



ВНИМАНИЕ!

Всасывающий фильтр предназначен для защиты насоса от попадания в него посторонних предметов большого диаметра. Всасывающий фильтр не защищает насос от попадания в него постороннего мелкого мусора (мелких камней, щепок, песка и пр.).



ВНИМАНИЕ!

Запрещается бросать всасывающий фильтр на дно водоема (емкости). Выход насоса из строя вследствие попадания в него посторонних предметов в результате всасывания, а также вследствие абразивного износа не будет являться гарантийным случаем.

3. Убедитесь, что мотопомпа стоит

устойчиво и не имеет возможности для смещения. Не забывайте, что всасывающий рукав во время работы мотопомпы стремится переместить мотопомпу в направлении водоема.

- Убедитесь, что наклон мотопомпы не превышает 15° по вертикали в любом направлении. Место установки должно быть очищено от посторонних предметов, хорошо проветриваемым и защищенным от атмосферных воздействий.
- Протяните напорный рукав по рабочей зоне, не допуская перегибов и перекручивания рукава.



ВНИМАНИЕ!

Если планируется перекачивание и нагнетание жидкости на значительную, относительно положения мотопомпы высоту, напорный рукав должен быть надежно закреплен в точке выхода воды.



ВНИМАНИЕ!

Если напорный рукав должен быть протянут через дорогу, должны быть предприняты меры по защите рукава от переезда его транспортными средствами. Например, можно обшить рукав со всех сторон досками, чтобы транспортные средства проезжали через рукав, не сжимая его и не препятствуя потоку жидкости. В противном случае произойдет гидравлический удар, что в свою очередь приведет к расколу корпуса насоса. Выход насоса из строя при этом не будет являться гарантийным случаем.

ЗАПОЛНЕНИЕ КОРПУСА НАСОСА ВОДОЙ



ВНИМАНИЕ!

Перед каждым запуском двигателя необходимо убедиться

в том, корпус насоса заполнен водой.

Для заполнения корпуса насоса водой выполните следующее:

- Открутите пробку 4 отверстия для заливки воды в корпус насоса (Рис. 17).
- Залейте через воронку воду до полного заполнения корпуса насоса.
- Рукой плотно закрутите пробку.



ВНИМАНИЕ!

Запрещается запускать двигатель мотопомпы без воды в корпусе насоса, это приведет к разрушению сальника крыльчатки. Выход насоса из строя при невыполнении данного требования не будет являться гарантийным случаем.

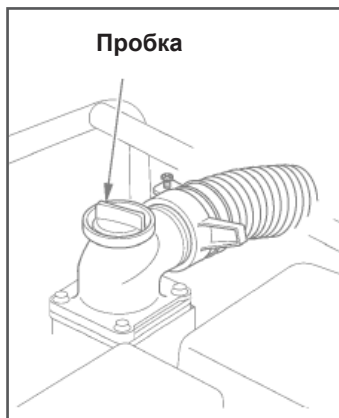


Рис. 17 Расположение пробки заливного отверстия

ЗАПУСК ДВИГАТЕЛЯ

Запуск двигателя с помощью ручного стартера



ВНИМАНИЕ!

Перед каждым запуском двигателя обязательно проверяйте уровень масла в картере.

**ВНИМАНИЕ!**

Перед каждым запуском двигателя проверяйте надежность затяжки каждой крышки-щупа маслозаливной горловины.

**ВНИМАНИЕ!**

Запрещается запускать двигатель мотопомпы без воды в корпусе насоса, это приведет к разрушению сальника крыльчатки. Выход насоса из строя при невыполнении данного требования не будет являться гарантийным случаем.

1. Проверьте уровень масла в картере двигателя и наличие топлива в топливном баке.
2. Закройте воздушную заслонку карбюратора. Для этого переведите рычаг управления воздушной заслонкой в крайнее левое положение (Рис. 18).



Рис. 18 Рычаг управления воздушной заслонкой

3. Откройте топливный кран переводом рычага вправо (Рис. 19).



Рис. 19 Рычаг топливного крана

4. Переведите рычаг газа на 1/3 хода в сторону положения максимальных оборотов двигателя (Рис. 20).

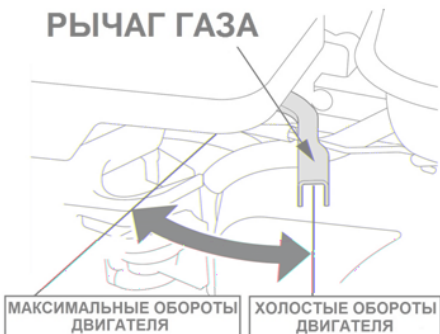


Рис. 20 Положения рычага газа

5. Ключ замка зажигания переведите в положение «ON» (ВКЛЮЧЕНО) (Рис. 21).



Рис. 21 Замок зажигания

6. Проверните коленчатый вал двигателя ручным стартером до тех пор, пока не почувствуете сопротивление, затем медленно опустите ручку стартера вниз. Снова медленно потяните за ручку стартера, пока не почувствуете, что стартер вошел в зацепление с маховиком, после чего, резко и с усилием потяните за ручку стартера и запустите двигатель. При необходимости повторите. После запуска двигателя медленно и плавно верните ручку стартера на место.



ВНИМАНИЕ!

Всегда строго выполняйте пункт «б» во избежание динамического удара на детали стартера и поломки стартера. Не отпускайте ручку стартера резко с верхнего положения, иначе шнур наматается на маховик и произойдет поломка стартера. Отпускайте ручку стартера медленно во избежание повреждения стартера. Невыполнение этих требований ру-

ководства часто приводит к поломке стартера. Стартер при этом не подлежит ремонту по гарантии.

7. По мере прогрева двигателя постепенно открывайте воздушную заслонку. Прогрев двигателя в зависимости от температуры окружающей среды занимает от 1 до 3 минут.
8. После прогрева двигателя установите рычаг газа в положение максимальных оборотов.



ПРИМЕЧАНИЕ!

Определить, что двигатель прогрелся можно по следующим признакам: двигатель устойчиво работает при полностью открытой воздушной заслонке и крышка клапанов двигателя теплая.

Запуск двигателя с помощью электрического стартера

1. Выполните пункты 1-4 предыдущего раздела.
2. Поверните ключ зажигания в положение «START» и удерживайте его. После запуска двигателя отпустите ключ замка зажигания, он автоматически встанет в положение «ON» (Включено).
3. После запуска откройте воздушную заслонку и прогрейте двигатель на холостых оборотах в течение 3-5 минут.



ВНИМАНИЕ!

Удерживайте ключ замка зажигания в положении «Старт» не более чем 5 секунд, возможно повреждение аккумуляторной батареи и стартера.

Если двигатель не запустился, повторный запуск производите не ранее чем через 1 минуту. При невозможности запустить двигатель с 3-4 попыток, обратитесь к таблице поиска неисправностей

или в авторизованный сервисный центр.



ВНИМАНИЕ!

При запуске прогретого двигателя воздушную заслонку не закрывать.

ОСТАНОВКА ДВИГАТЕЛЯ

При возникновении аварийной ситуации, для экстренной остановки двигателя мотопомпы переведите ключ замка зажигания двигателя в положение «OFF» (ВЫКЛЮЧЕНО) (Рис. 21).



ВНИМАНИЕ!

После устранения аварийной ситуации обязательно закройте топливный кран.

Для остановки двигателя в нормальном рабочем режиме необходимо выполнить следующие действия:

1. Рычагом газа переведите двигатель в режим холостого хода.
2. Дайте двигателю поработать примерно 1 минуту.



ВНИМАНИЕ!

Не глушите двигатель сразу, так как это может привести к резкому повышению температуры внутри двигателя и, как следствие, к выходу двигателя из строя.

3. Переведите ключ замка зажигания двигателя в положение «OFF» (ВЫКЛЮЧЕНО) (Рис. 21).
4. Закройте топливный кран.

ОБКАТКА ДВИГАТЕЛЯ

Первые 5 часов работы двигателя являются временем, в течение которого происходит приработка деталей друг к другу. Поэтому на этот период соблюдайте следующие требования.



ВНИМАНИЕ!

При эксплуатации нового двигателя первая замена масла производится через 5 часов работы двигателя.

1. Не перегружайте двигатель длительной непрерывной работой на максимальных оборотах коленчатого вала, особенно при высоких температурах, или запыленности.
2. Не обкатывайте двигатель на средних оборотах, оборотах холостого хода и без нагрузки.
3. После обкатки обязательно замените масло в двигателе. Масло лучше всего сливать пока двигатель еще не остыл после работы, в этом случае масло сольется более полно и быстро. Проверяйте уровень масла и, при необходимости, доливайте масло в соответствии с предписаниями в разделах ПОДГОТОВКА К РАБОТЕ И ЭКСПЛУАТАЦИЯ, ЗАМЕНА МОТОРНОГО МАСЛА.

ПРАВИЛА РАБОТЫ МОТОПОМПЫ



ВНИМАНИЕ!

Не превышайте высоту расположения мотопомпы по отношению к уровню забора воды (Рис. 16 п. 1).

1. После прогрева двигателя переведите рычаг газа в положение максимальных оборотов. Мотопомпа при этом начнет работать в режиме максимальной производительности.
2. Время, необходимое полностью исправному насосу с герметично установленным всасывающим рукавом для самовсасывания (подъема воды из водоема (емкости)), составляет около 180 секунд с 4 метров высоты всасывания. Исходя из этих данных, Вы можете примерно рас-

считать, через какой промежуток времени жидкость начнет поступать в напорный рукав.

- Во время работы периодически проверяйте чистоту и положение всасывающего фильтра в точке забора воды. При необходимости корректируйте положение фильтра в точке забора, сохраняя минимально необходимые расстояния от стенок и дна водоема (емкости).



ВНИМАНИЕ!

Если после 5 минут работы мотопомпы в режиме максимальной производительности перекачка жидкости не началась или насос не закачал жидкость из водоема (емкости) необходимо заглушить двигатель и проверить герметичность соединений всасывающего рукава.

- В процессе выкачивания воды из водоема (емкости) уровень воды в водоеме (емкости) будет естественным образом понижаться. Если требуемые расстояния (Рис. 16 п. 2, 3, 4) между всасывающим фильтром и стенками, и дном водоема (емкости) не соблюдаются, выкачивание воды следует прекратить.



ВНИМАНИЕ!

Запрещается откачивать воду из водоема (емкости) на 100% (досуха). В противном случае в корпус насоса могут попасть камни, различный мусор, песок. Выход насоса из строя вследствие попадания в него посторонних предметов, а также вследствие абразивного износа не будет являться гарантийным случаем.

- По окончании работы заглушите двигатель в соответствии с разделом ОСТАНОВКА ДВИГАТЕЛЯ.
- Демонтируйте всасывающий и напорный рукава.

- Открутите сливную пробку и слейте жидкость из корпуса насоса в отдельную емкость. Пробка 9 отверстия для слива воды из корпуса насоса находится в нижней части насоса под впускным (всасывающим) фланцем (Рис. 2).



ВНИМАНИЕ!




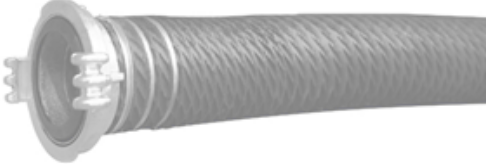



При использовании мотопомпы в условиях отрицательных температур окружающей среды после окончания работы обязательно полностью сливайте воду из корпуса насоса. В противном случае может произойти размораживание корпуса насоса и выход его из строя. Выход насоса из строя при невыполнении данного требования не будет являться гарантийным случаем.

- Промойте корпус насоса. Закрутите пробку отверстия для слива воды и заполните корпус насоса чистой пресной водой. Запустите двигатель и дайте ему поработать около 30 секунд на холостых оборотах. Заглушите двигатель и также слейте воду из корпуса насоса в отдельную емкость.

ИСПОЛЬЗОВАНИЕ ДОПОЛНИТЕЛЬНОГО ОБОРУДОВАНИЯ

Дополнительное оборудование для мотопомпы представлено в Таблице 3.

Таблица 3 Дополнительное оборудование

		
C2518 Фильтр всасывающий 100 (4«)	C2505 Рукав всасывающий 100 (4м)	
		
C2532 Головка рукавная ГР-100 (D-4«)	C2549 Рукав всасывающий 100 с головкой ГР-100 (4м)	
		
C2548 Головка муфтовая ГМ-100 (D-4«)	C2526 Рукав напорный 100 с головками ГР-100 (20м)	C2544 Рукав напорный 100 (20м)



ВНИМАНИЕ!

Дополнительное оборудование не входит в комплектность мотопомпы. Приобрести его Вы можете у дилеров CHAMPION в Вашем регионе. Адреса дилеров CHAMPION Вы можете узнать на сайте www.championtool.ru.

11. ТЕХНИЧЕСКОЕ ОБСЛУЖИВАНИЕ

ВИДЫ РАБОТ И ПЕРИОДИЧНОСТЬ ТЕХНИЧЕСКОГО ОБСЛУЖИВАНИЯ

Для поддержания высокой эффективности работы устройства необходимо периодически проверять его техническое состояние и выполнять необходимые регулировки. Периодичность технического обслуживания и виды выполняемых работ приведены в Таблице 4 «Виды работ и сроки технического обслуживания».



ПРЕДУПРЕЖДЕНИЕ!

Заглушите двигатель и дайте ему остыть перед тем, как выполнять какие-либо работы по техническому обслуживанию. Несвоевременное техническое обслуживание или не устранение проблемы перед работой, может стать причиной поломки устройства. Выход из строя устройства по этой причине не будет являться гарантийным случаем. Всегда выполняйте работы по техническому обслуживанию по графику, указанному в данном руководстве.



ВНИМАНИЕ!

Для выполнения технического обслуживания и ремонта используйте только оригинальные запасные части CHAMPION. Выход из строя устройства при использовании запасных частей, расходных материалов не соответствующих по качеству, а также при использовании не оригинальных запасных частей не будет являться гарантийным случаем.



ВНИМАНИЕ!

График технического обслуживания (ТО) применим к нормальным рабочим условиям. Если Вы эксплуатируете устройство в экстремальных условиях, таких как: работа при высоких температурах, при сильной запыленности, необходимо сократить сроки ТО.



ОСТОРОЖНО!

Все работы по техническому обслуживанию выполняются в защитных перчатках на холодном двигателе.

ТАБЛИЦА 4. ВИДЫ РАБОТ И ПЕРИОДИЧНОСТЬ ТЕХНИЧЕСКОГО ОБСЛУЖИВАНИЯ

Виды работ		Периодичность проведения работ						
Работа	Операции	Перед работой	После работы	Каждые 50 часов	Каждые 6 месяцев или 100 часов	Каждый год или 300 часов	При повреждении	При необходимости
Контрольный осмотр		X	X				X	X
Техническое обслуживание двигателя								
Проверка крепежных деталей*	Проверить	X					X	X
	Затянуть	X					X	X
Замена моторного масла*	Проверить уровень	X						
	Заменить	Первые 5 часов	Первые 25 часов	X				
Обслуживание воздушного фильтра*	Проверить	X						
	Очистить			X(1)				
	Заменить						X(1)	
Обслуживание фильтра топливного бака*	Проверить	X				X		
	Очистить				X			X
	Заменить					X	X	
Обслуживание топливного бака*	Очистить					X		
Обслуживание фильтра-отстойника карбюратора*	Промыть				X			X
Регулировка зазоров клапанов	Проверить					X(2)		
	Отрегулировать							X(2)
Регулировка оборотов двигателя	Проверить					X(2)		
	Отрегулировать							X(2)
Обслуживание топливопровода	Проверить	X						
	Заменить						X(2)	
Обслуживание свечи зажигания*	Проверить			X				
	Заменить				X			X

Виды работ		Периодичность проведения работ						
Работа	Операции	Перед работой	После работы	Каждые 50 часов	Каждые 6 месяцев или 100 часов	Каждый год или 300 часов	При повреждении	При необходимости
Техническое обслуживание насоса								
Контрольный осмотр	Х	Х				Х	Х	
Проверка крепежных деталей*	Проверить	Х					Х	Х
	Затянуть	Х					Х	Х
Обслуживание насоса	Промыть		Х					

* - Данные запчасти и расходные материалы не подлежат замене по гарантии.

- (1) Техническое обслуживание должно осуществляться более часто, при работе в пыльных условиях.
- (2) Данный вид работ необходимо выполнять в авторизованном сервисном центре.



ВНИМАНИЕ!

Обороты двигателя отрегулированы на заводе-изготовителе для максимальной эффективной работы устройства. Регулировка карбюратора и оборотов двигателя должна выполняться только в авторизованном сервисном центре.



ВНИМАНИЕ!

Запрещается производить самостоятельную регулировку карбюратора и оборотов двигателя. Выход двигателя из строя из-за самостоятельной неправильно выполненной регулировки карбюратора и оборотов двигателя не будет являться гарантийным случаем.

1. Подготовьте емкость для слива отработанного масла.
2. Установите устройство на ровной горизонтальной поверхности.
3. Снимите со свечи зажигания колпачок высоковольтного провода.
4. Очистите от загрязнений зону вокруг маслосливной горловины. Извлеките крышку-щуп из маслосливной горловины (Рис. 22) и протрите щуп чистой ветошью.
5. Открутите пробку для слива масла и слейте отработанное масло в подготовленную для этого емкость (Рис. 22).

ЗАМЕНА МОТОРНОГО МАСЛА



ПРИМЕЧАНИЕ!

Замену масла рекомендуется производить на теплом двигателе. Это позволит слить отработанное масло более полно и быстрее.

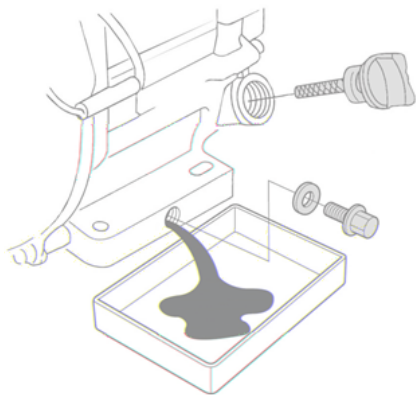


Рис. 22 Замена масла в двигателе

6. Закрутите пробку для слива масла.
7. Медленно залейте необходимый объём нового масла рекомендованной категории и вязкости, соответствующей температуре окружающего воздуха.
8. Установите крышку-щуп в отверстие маслозаливной горловины, не закручивая ее.
9. Аккуратно вытащите щуп и осмотрите его. Уровень масла должен соответствовать верхней отметке на щупе.
10. При недостаточном уровне масла в картере необходимо долить масло до верхней отметки на щупе. Не допускайте перелива или превышения максимального уровня масла в картере двигателя.
11. Установите крышку-щуп в маслозаливную горловину, и плотно закрутите ее.
12. Установите на свечу зажигания колпачок высоковольтного провода.



ВНИМАНИЕ!

Своевременно производите замену масла в двигателе. Вы-

ход из строя двигателя в результате работы на отработавшем свой ресурс масле не будет являться гарантийным случаем.



ВНИМАНИЕ!

Проверяйте надежность установки крышки-щупа перед каждым запуском двигателя.



ПРИМЕЧАНИЕ!

Отработанное масло является опасным веществом. Соблюдайте правила охраны окружающей среды при утилизации моторного масла.

ОБСЛУЖИВАНИЕ ВОЗДУШНОГО ФИЛЬТРА

Загрязнение воздушного фильтра может препятствовать проходу воздуха для образования воздушно-топливной смеси. Для предотвращения неисправностей двигателя надо осуществлять регулярное обслуживание воздушного фильтра. При работе в условиях повышенной запыленности воздушный фильтр необходимо обслуживать чаще.



ВНИМАНИЕ!

Запрещается работа двигателя с грязными или поврежденными фильтрующими элементами. Запрещается работа двигателя без фильтрующих элементов. В противном случае, попадание грязи и пыли приведет к быстрому износу и выходу двигателя из строя, что не будет являться гарантийным случаем.

1. Открутите барашковую гайку 1А и снимите крышку 2 воздушного фильтра (Рис. 23).
2. Открутите барашковую гайку 1В и извлеките из корпуса воздушный фильтр 3 в сборе (Рис. 23).

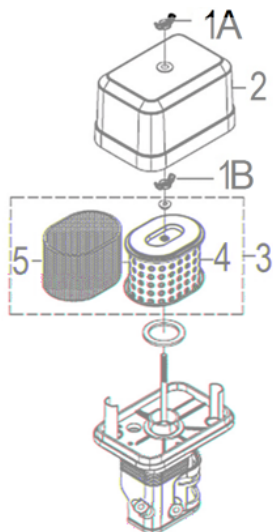


Рис. 23 Обслуживание воздушного фильтра

1. Гайки барашковые 2. Крышка воздушного фильтра 3. Фильтр воздушный
 4. Элемент фильтрующий бумажный
 5. Элемент фильтрующий поролоновый
3. Проверьте целостность и чистоту фильтрующих элементов. Поролоновый (предварительный) фильтрующий элемент 5 установлен на корпусе бумажного фильтрующего элемента 4 (Рис. 23).
 4. При незначительном загрязнении промойте поролоновый фильтрующий элемент 5 (Рис. 23) теплым мыльным раствором и просушите. Поврежденный или сильно загрязненный поролоновый фильтрующий элемент замените.
 5. Смочите поролоновый фильтрующий элемент специальным или чистым моторным маслом, после чего, не скручивая фильтрующий элемент, отожмите излишки масла.



ВНИМАНИЕ!

Бумажный фильтрующий элемент не подлежит очистке, необходима его замена. Не продувайте бумажный фильтрующий элемент сжатым воздухом, не промывайте его в бензине и других растворителях. Эксплуатация двигателя с грязными или поврежденными фильтрующими элементами, или без фильтрующих элементов приведет к попаданию грязи и пыли в карбюратор и двигатель, что в свою очередь, станет причиной его быстрого износа. Двигатель в этом случае не подлежит ремонту по гарантии.

6. Произведите очистку корпуса и крышки воздушного фильтра.
7. Установку воздушного фильтра произведите в обратной последовательности.

ОБСЛУЖИВАНИЕ ФИЛЬТРА ТОПЛИВНОГО БАКА

В топливном баке установлены два сетчатых топливных фильтра. Один фильтр устанавливается в заливной горловине топливного бака. Второй фильтр конструктивно объединен со штуцером топливного бака и установлен внутри бака (Рис. 24).



Рис. 24 Обслуживание топливных фильтров

1. Крышка топливного бака
2. Фильтр сетчатый в горловине топливного бака
3. Бак топливный
4. Штуцер топливного бака с фильтром

Топливный фильтр 2 (Рис. 24), установленный в горловине бака, проверяйте при каждой заправке бака топливом. При необходимости вынимайте сетчатый фильтр из бака и производите его очистку (Рис. 25). Регулярно проверяйте целостность сетчатого фильтра, при обнаружении механических повреждений замените сетчатый фильтр.

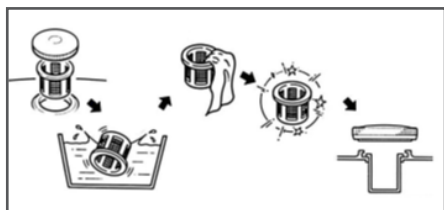


Рис. 25 Обслуживание фильтра топливного бака

Через каждые 300 часов работы необходимо производить очистку топливного бака от грязи и конденсата. Одновременно с очисткой топливного бака необходимо проверять и очищать фильтр 4, установленный внутри бака (Рис. 24). Поврежденный или сильно загрязненный фильтр необходимо заменить.

ОБСЛУЖИВАНИЕ ТОПЛИВНОГО БАКА

Перед обслуживанием топливного бака рекомендуется полностью выработать топливо.

1. Открутите гайки и болты крепления топливного бака.
2. Извлеките топливный бак из посадочного места и снимите топливный шланг с выходного штуцера топливного бака.
3. Выкрутите из топливного бака выходной штуцер 4 и произведите его очистку (Рис. 24). Внимательно осмотрите сетчатый фильтр. При обнаружении механических повреждений замените штуцер топливного бака.
4. Промойте топливный бак чистым бензином.
5. Установку топливного бака и фильтров произведите в обратной последовательности.

ОБСЛУЖИВАНИЕ ФИЛЬТРА-ОТСТОЙНИКА КАРБЮРАТОРА

Через каждые 100 часов работы или один раз в 6 месяцев, а также при подготовке мотопомпы к хранению необходимо сливать топливо с поплавковой камеры карбюратора. Это также необходимо для слива воды и грязи, которые оседают в карбюраторе в процессе эксплуатации.

1. Установите рычаг топливного крана 3 (Рис. 26) в положение «ЗАКРЫТО».
2. Установите под карбюратор подходящую емкость.
3. Открутите болт 1 сливного отверстия и слейте топливо из поплавковой камеры карбюратора (Рис. 26).



Рис. 26 Обслуживание фильтра-отстойника

1. Болт 2. Шайба 3. Рычаг топливного крана
4. Кольцо уплотнительное 5. Стакан отстойника
4. Открутите стакан отстойника 5, вылейте из него топливо в заранее подготовленную емкость (Рис. 26).
5. Промойте стакан отстойника.
6. Закрутите стакан отстойника и болт сливного отверстия.

РЕГУЛИРОВКА ЗАЗОРОВ КЛАПАНОВ



ВНИМАНИЕ!

Зазоры в клапанах необходимо проверять через каждые 300 часов работы.

Зазор впускного клапана: $0,1 \pm 0,02$ мм (холодный двигатель).

Зазор выпускного клапана: $0,15 \pm 0,02$ мм (холодный двигатель).



ВНИМАНИЕ!

Данная операция должна осуществляться в авторизованном сервисном центре.

ОБСЛУЖИВАНИЕ СВЕЧИ ЗАЖИГАНИЯ

Рекомендованная свеча зажигания F7RTC или её эквиваленты (RN6YC, NGK- BPR7ES, WR5DC).



ВНИМАНИЕ!

Работа двигателя со свечой зажигания, отличной по своим параметрам от рекомендованной, может привести к выходу двигателя из строя. Выход двигателя из строя по этой причине не будет являться гарантийным случаем.

1. Снимите со свечи зажигания колпачок высоковольтного провода и удалите грязь вокруг свечи зажигания.
2. Открутите свечу зажигания свечным ключом (Рис. 27).



Рис. 27 Обслуживание свечи зажигания



ВНИМАНИЕ!

Никогда не откручивайте свечу, пока двигатель полностью не остыл – существует опасность повреждения резьбовой части головки цилиндра.

3. Проверьте свечу зажигания, если электроды изношены или повреждена изоляция, замените её.
4. Измерьте зазор А между электродами свечи зажигания специальным щупом В (Рис. 27). Зазор должен быть $0,7-0,8$ мм (Рис. 27). При увеличении или уменьшении требуемого зазора, рекомендуется заменить свечу, так как регулировка зазора может привести к изменению качества искрообразования.

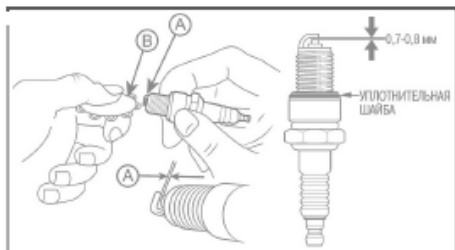


Рис. 27 Зазор между электродами свечи зажигания

- Аккуратно закрутите свечу зажигания руками.
- После того, как свеча зажигания установлена на место, затяните её свечным ключом.
- Установите на свечу зажигания колпачок высоковольтного провода.



ВНИМАНИЕ!

При установке новой свечи зажигания для обеспечения требуемой затяжки, закрутите свечу ключом еще на 1/2 оборота после посадки буртика свечи на уплотнительную шайбу. При установке бывшей в эксплуатации свечи зажигания, для обеспечения требуемой затяжки закрутите свечу ключом еще на 1/4- 1/8 оборота после посадки буртика свечи на уплотнительную шайбу.



ВНИМАНИЕ!

Свеча зажигания должна быть надежно затянута. Не затянутая должным образом или чрезмерно затянутая свеча зажигания может привести к повреждению двигателя.

12. ХРАНЕНИЕ, ТРАНСПОРТИРОВАНИЕ, РЕАЛИЗАЦИЯ И УТИЛИЗАЦИЯ

ХРАНЕНИЕ

Устройство следует хранить в сухом, не запыленном помещении.

При хранении должна быть обеспечена защита устройства от атмосферных осадков.

Наличие в воздухе паров кислот, щелочей и других агрессивных примесей не допускается.

Устройство во время хранения должно быть недоступно для детей.

Если предполагается, что устройство не будет эксплуатироваться длительное время, то необходимо выполнить специальные мероприятия по консервации.



ПРИМЕЧАНИЕ!

Все работы по консервации проводятся на холодном двигателе.

- Слейте топливо из топливного бака и карбюратора (Рис.20).
- При необходимости замените масло в двигателе.
- Снимите колпачок высоковольтного провода со свечи зажигания и очистите зону вокруг свечи зажигания. Открутите свечу зажигания и залейте в цилиндр двигателя примерно 5мл чистого моторного масла. Затем закрутите свечу зажигания руками на место, но не устанавливайте на свечу зажигания колпачок высоковольтного провода. Несколько раз плавно потяните за шнур стартера для того, чтобы

масло распределилось по цилиндру. Плавно потяните за ручку стартера до возникновения сопротивления. Отпустите ручку стартера. Теперь впускной и выпускной клапаны двигателя закрыты, и цилиндр защищен от коррозии.

4. Затяните свечу зажигания свечным ключом и установите на свечу зажигания колпачок высоковольтного провода.
5. Очистите ребра цилиндра от загрязнений, обработайте все поврежденные места, и покройте участки, которые могут заржаветь, тонким слоем масла. Смажьте рычаги управления при необходимости универсальной смазкой CHAMPION EP-0.
6. Накройте двигатель плотным материалом, который надежно защитит его от пыли.



ВНИМАНИЕ!

Бензин окисляется и портится во время хранения. Старое топливо оставляет смолистые отложения, которые загрязняют топливную систему и могут быть причиной выхода двигателя из строя. Гарантия не распространяется на повреждение топливной системы или двигателя, вызванные пренебрежительной подготовкой к хранению.

ВВОД В ЭКСПЛУАТАЦИЮ ПОСЛЕ ХРАНЕНИЯ

Подготовьте устройство к работе в соответствии с разделом ПОДГОТОВКА К РАБОТЕ И ЭКСПЛУАТАЦИЯ.

Перед запуском двигателя обязательно проведите предварительный осмотр.

Проверьте соединение движущихся частей, отсутствие поломок деталей, которые влияют на работу двигателя. Если двигатель имеет повреждения, устрани-

те их перед эксплуатацией.

Для возобновления работы после длительного хранения:

1. Снимите со свечи зажигания колпачок высоковольтного провода. Открутите свечу зажигания.
2. Несколько раз интенсивно дерните за ручку стартера, чтобы удалить лишнее масло из камеры сгорания.
3. Обслужите свечу или установите новую свечу зажигания. Закрутите свечу, и установите на свечу зажигания колпачок высоковольтного провода.

Если топливо было слито во время подготовки к хранению, заполните топливный бак свежим топливом.

Если цилиндр был покрыт маслом во время подготовки к хранению, двигатель после запуска может немного дымить. Это нормально.

ТРАНСПОРТИРОВАНИЕ

Устройство можно транспортировать любым видом закрытого транспорта в упаковке производителя или без нее с сохранением изделия от механических повреждений, атмосферных осадков, воздействия химически активных веществ. Наличие в воздухе паров кислот, щелочей и других агрессивных примесей не допускается.

Перед транспортированием устройства любым видом транспорта необходимо слить топливо и моторное масло.

Во время погрузочно-разгрузочных работ устройство не должно подвергаться ударам, падениям и воздействию атмосферных осадков.

При транспортировании устройства любым видом транспорта устройство должно находиться в рабочем положении и быть надежно закреплено, чтобы исключить его наклон и опрокидывание.

Наклон устройства в любую сторону более 15° запрещается.

Условия транспортирования устройства при воздействии климатических факторов:

- температура окружающего воздуха от минус 40 до плюс 40°C;
- относительная влажность воздуха не более 80 % при 20°C.

Перенос устройства с одного рабочего места на другое производится за раму.

РЕАЛИЗАЦИЯ

Реализация устройства осуществляется в соответствии с Федеральным законом «Об основах государственного регулирования торговой деятельности в Российской Федерации» от 28.12.2009 N

381-ФЗ, Правилами реализации товаров в предприятиях, а также иными подзаконными нормативными правовыми актами.

УТИЛИЗАЦИЯ

Утилизация устройства должна производиться в соответствии с нормами законодательства РФ, в частности Федеральным законом N7-ФЗ от 10.01.2002 «Об охране окружающей среды».

Помните о необходимости охраны окружающей среды и экологии. Прежде чем слить какие-либо жидкости, выясните правильный способ их утилизации. Соблюдайте правила охраны окружающей среды при утилизации моторного масла, топлива, химических жидкостей и фильтров.

13. ПОИСК И УСТРАНЕНИЕ НЕИСПРАВНОСТЕЙ

НЕИСПРАВНОСТИ ДВИГАТЕЛЯ

<i>Возможная причина</i>	<i>Способ устранения</i>
Двигатель не запускается	
Пустой топливный бак	Залейте топливо в топливный бак
Не поступает топливо в карбюратор	Откройте топливный кран
Некачественное или старое топливо	Замените топливо
Ключ замка зажигания в положении OFF (ВЫКЛ.)	Установите ключ замка зажигания в положение ON (ВКЛ.)
Воздушная заслонка карбюратора открыта	Закройте воздушную заслонку для запуска
Неисправна свеча зажигания	Замените свечу зажигания
Двигатель останавливается	
Закончилось топливо	Залейте топливо в топливный бак
Засорен воздушный фильтр	Проведите техническое обслуживание фильтра
Карбюратор не отрегулирован	Отрегулируйте или замените*
Неисправна свеча зажигания	Замените свечу зажигания
Двигатель не развивает мощности	
Проверьте положение рычагов управления	Установите рычаг управления воздушной заслонкой карбюратора в положение ОТКРЫТО
Засорен воздушный фильтр	Проведите техническое обслуживание фильтра
Износ поршневых колец	Замените кольца*
Карбюратор не отрегулирован	Отрегулируйте или замените*
Двигатель дымит, выхлопные газы голубого цвета	
Повышенный износ между стержнем клапана и направляющей втулкой	Замените изношенные детали*
Повышенный износ поршня, цилиндра	Замените изношенные детали*
Повышенный износ поршневых колец	Замените кольца*
Повышенный уровень масла в картере	Слейте излишки масла с картера

<i>Возможная причина</i>	<i>Способ устранения</i>
Двигатель дымит, выхлопные газы черного цвета	
Перегрузка двигателя	Уменьшите нагрузку на двигатель
Засорен воздушный фильтр	Проведите техническое обслуживание фильтра
В картере увеличивается уровень масла, бензин в масле	
Топливный кран постоянно открыт	После остановки двигателя всегда закрывайте топливный кран. Замените масло в двигателе
Повышенный расход масла	
Повышенный зазор между стержнем клапана и направляющей втулкой	Замените изношенные детали*
Износ цилиндропоршневой группы	Замените*
Засорен воздушный фильтр	Проведите техническое обслуживание фильтра
Износ маслосъемного колпачка	Замените маслосъемный колпачок*
Неустойчивая работа двигателя	
Неправильные зазоры клапанов	Проверьте и отрегулируйте*
Неисправность регулятора оборотов	Найдите и устраните причину*
Карбюратор не отрегулирован, либо засорен	Отрегулируйте, прочистите *
Стук в головке цилиндра	
Повышенный зазор в клапанном механизме	Отрегулируйте зазор, при большом износе замените изношенные детали*
Повышенный зазор между шатуном и поршневым пальцем	Замените изношенные детали *
Посторонний шум	
Внутренние повреждения двигателя	Обратитесь в сервисный центр

НЕИСПРАВНОСТИ НАСОСА

<i>Возможная причина</i>	<i>Способ устранения</i>
При заполнении насоса вода уходит во всасывающий рукав	
Обратный клапан насоса не герметичен	Очистите или замените клапан*
Двигатель работает, подачи воды нет	
Высота всасывания более 8 метров	Установите допустимую высоту всасывания
Подсос воздуха в соединении всасывающего рукава	Проверьте герметичность установки рукава и устраните подсос воздуха
Попадание посторонних предметов во всасывающий рукав	Очистите рукав
Износ или разрушение крыльчатки насоса	Замените крыльчатку*

<i>Возможная причина</i>	<i>Способ устранения</i>
Увеличен зазор между крыльчаткой и рабочей плоскостью направляющей водяного потока (улиткой)	Отрегулируйте зазор*
Уменьшился напор, в жидкости на выходе много воздуха	
Засорился всасывающий фильтр	Очистите фильтр
Поврежден всасывающий рукав или не герметичность соединений всасывающего рукава	Устранить не герметичность или заменить рукав

(*) *указанные работы необходимо выполнять в авторизованном сервисном центре*

Если неисправность своими силами устранить не удалось, обратитесь в авторизованный сервисный центр.

Если возникли другие неисправности, не указанные в таблице, обратитесь в авторизованный сервисный центр.

14. РАСЧЕТ ПРОИЗВОДИТЕЛЬНОСТИ МОТОПОМПЫ

График зависимости производительности мотопомпы от напора представлен на Рис. 28.

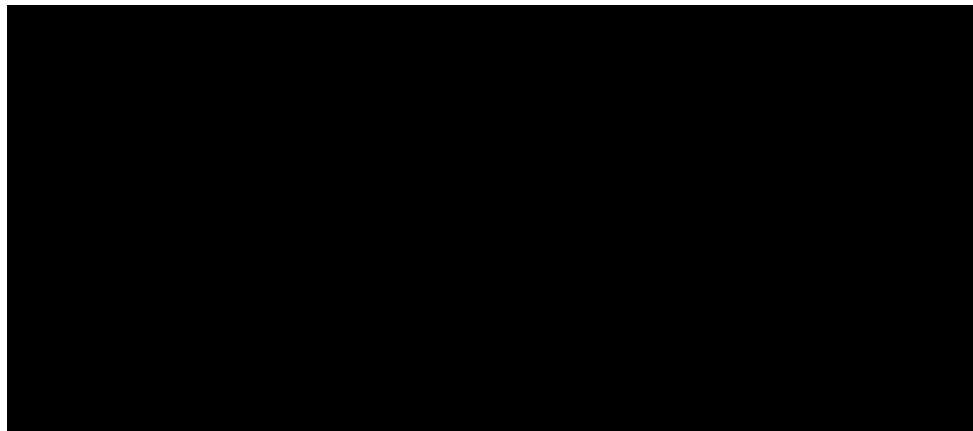


Рис. 28 График зависимости производительности мотопомпы от напора



ВНИМАНИЕ!

График зависимости производительности мотопомпы от высоты напора действителен только при перекачивании чистой воды при высоте над уровнем моря = 0 и высоте всасывания равной 0. Если высота над уровнем моря и высота всасывания больше данных значений, производительность мотопомпы будет существенно отличаться от производительности, представленной на графике. Также производительность мотопомпы будет зависеть от многих других факторов, таких как: атмосферное давление, температура перекачиваемой воды, качество и шероховатость материала внутренних стенок всасывающего и напорного рукавов, наличие элементов, увеличивающих ги-

дравлическое сопротивление. Определить производительность мотопомпы в данном случае можно будет только экспериментально.

Пример расчета:

Необходимо определить производительность мотопомпы, если высота всасывания равна 0 и конец напорного рукава установлен на высоте 20 м. Проводим от точки 20 по оси напора горизонтальную линию до пересечения с графиком (Рис. 28). Далее от этой точки пересечения проводим вертикальную линию до оси производительности мотопомпы и определяем полученное значение.

В нашем случае это около 47 м³/ч (780 л/мин).

**ПРОИЗВОДИТЕЛЬ
ОСТАВЛЯЕТ ЗА СОБОЙ ПРАВО
БЕЗ ПРЕДВАРИТЕЛЬНОГО УВЕДОМЛЕНИЯ
ВНОСИТЬ ИЗМЕНЕНИЯ В КОМПЛЕКТНОСТЬ,
КОНСТРУКЦИЮ ОТДЕЛЬНЫХ ДЕТАЛЕЙ
И УЗЛОВ, НЕ УХУДШАЮЩИЕ КАЧЕСТВО
ИЗДЕЛИЯ. ПОСЛЕ ПРОЧТЕНИЯ РУКОВОДСТВА
СОХРАНИТЕ ЕГО В ДОСТУПНОМ
И НАДЕЖНОМ МЕСТЕ*.**

Адреса сервисных центров в вашем регионе вы можете найти на сайте

WWW.CHAMPIONTOOL.RU

Импортер: ООО «Ладога»
Адрес: 194292, г. Санкт-Петербург, ул. Домостроительная, д.14,
литер А, пом.428

Производитель: UNITED POWER EQUIPMENT CO., LTD
Адрес: Китай, Gaoqi Industrial Centre, Nanyu Town, Minhou
County, Fuzhou City, China
тел.: +0086-13514087365

* – С последней версией руководства по эксплуатации можно ознакомиться на сайте www.championtool.ru