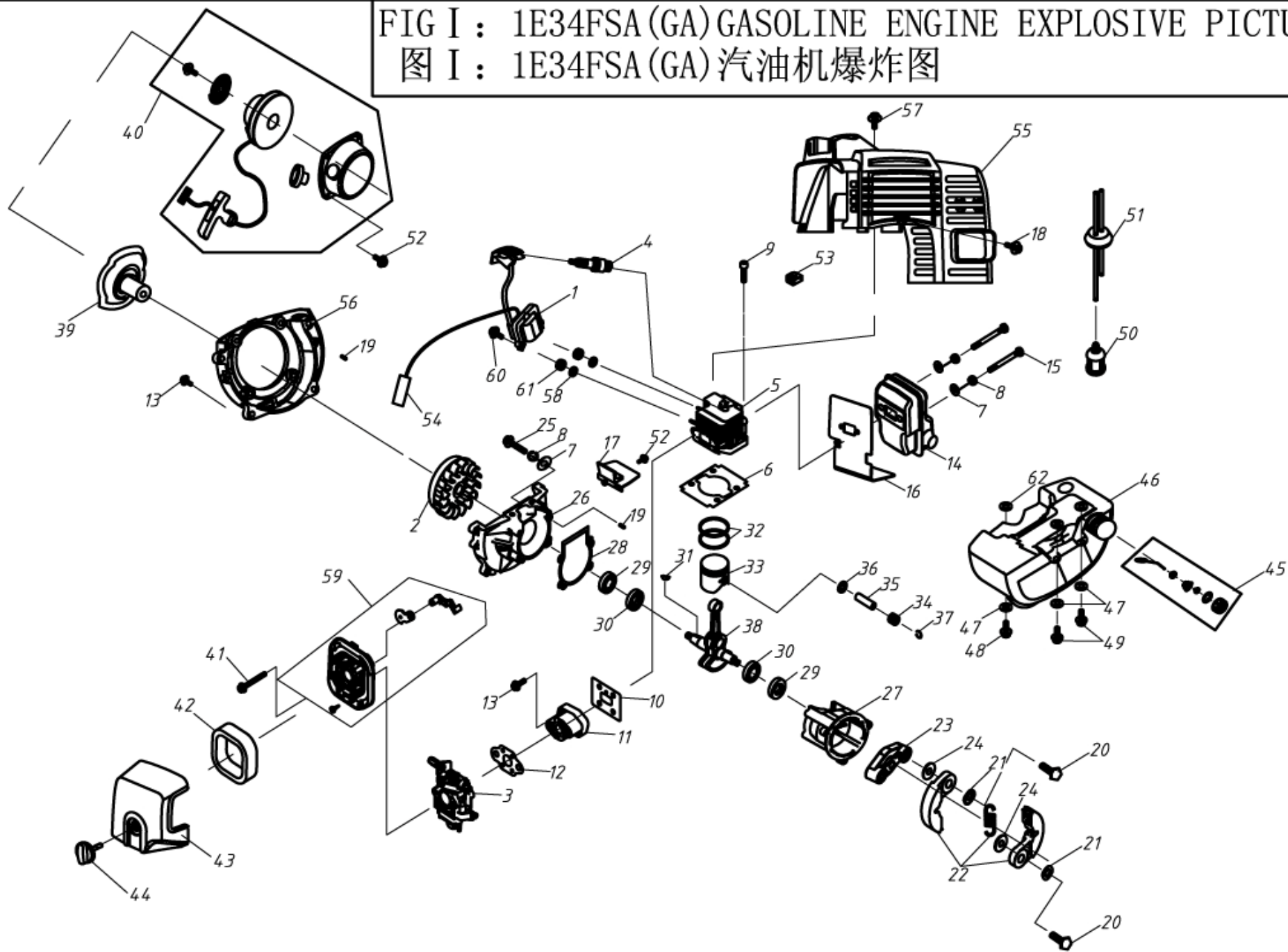


FIG I : 1E34FSA (GA) GASOLINE ENGINE EXPLOSIVE PICTURE
图 I : 1E34FSA (GA) 汽油机爆炸图



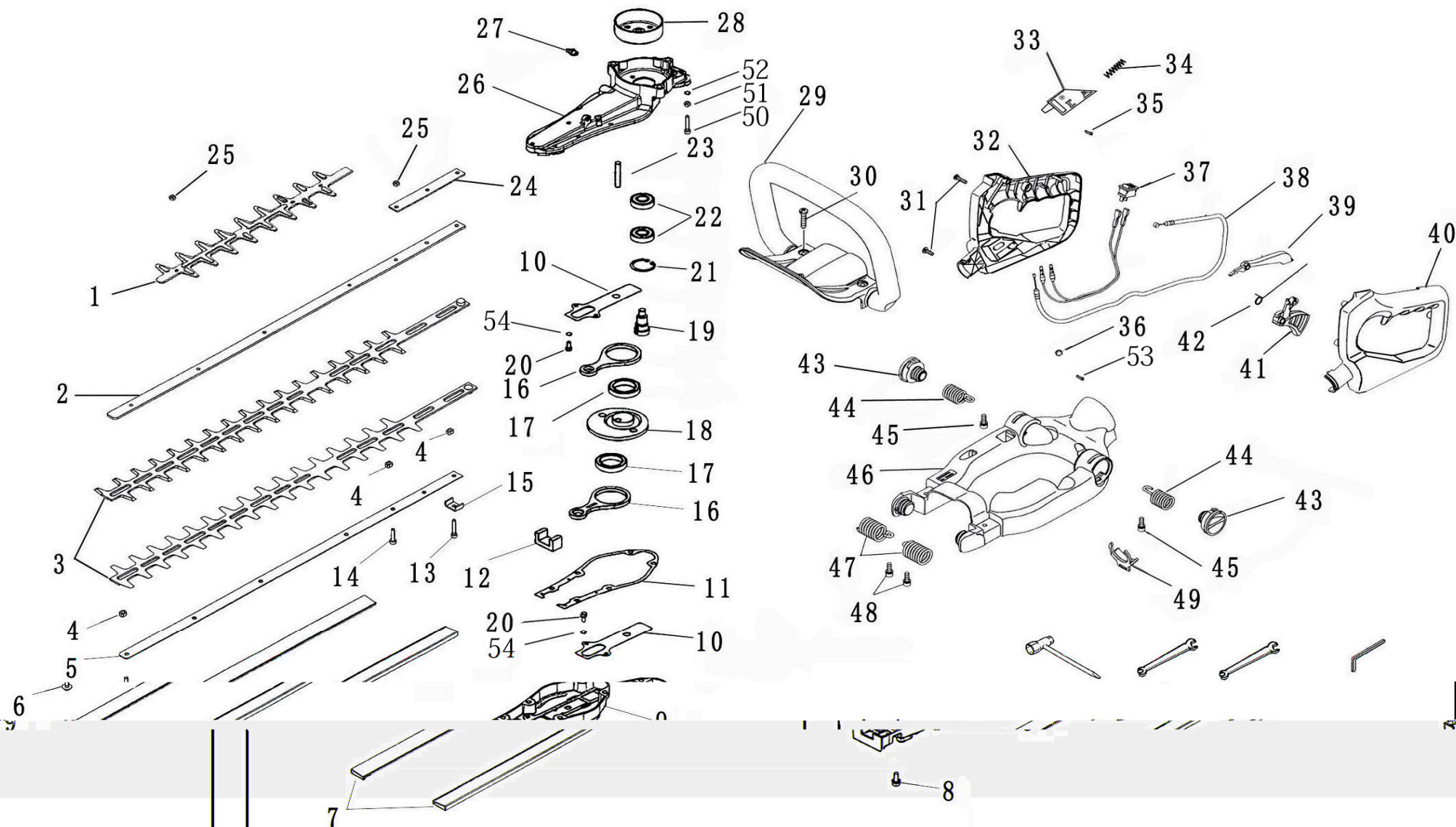
(SLP600C(GA) Parts List)

序号	新ERP编码	ERP编码	名称	Part Name	数量
Ser. NO.	NEW Erp NO.	Erp NO.			Qty
1-1	02050030124	9319	磁电机定子(奥鑫)	magneto stater	1
1-2	02050030032	5399	磁电机转子(余姚)	magneto rotor	1
1-3	02050020014	5378	化油器	carburetor	1
1-4	03130010013	3480	火花塞 E1001 7311A	spark plug	1
1-5	70070130032	9317	缸体(成品)	cylinder	1
1-6	02070010032	0501	缸体密封垫	sealing washer	1
1-7	03040020019	6536	平垫 GB97黑色	spring washer	6
1-8	03050010014	7813	弹垫 GB93黑色	spring washer	6
1-9	03010010061	5711	内六角组合(非标)黑	scrow	4
1-10	02070010019	0503	缸体侧密封垫	cylinder side washer	1
1-11	70030020016	0741	进气管(进气管部件)	inlet mag	1
1-12	02070010071	0518	化油器密封垫	Carburetor side washer	1
1-13	03020020052	1848	螺钉组合 GB9074.4 黑	screw assem	6
1-14	02050010015	0506	消音器	muffler	1
1-15	03010010051	4247	内六角螺钉 GB70黑色	screw assem	2
1-16	02070010162	0502	消音器密封垫	muffler washer	1
1-17	70030030164	0448	导风板	plate	1
1-18	03020020032	4265	螺钉组合 GB9074.4 白	screw	1
1-19	03060010002	4567	定位销 GB119	orientation pin	4
1-20	02020130001	0510	螺钉轴	cluch step screw	2
1-21	03040050042	4548	波型垫圈	cluch washer	2
1-22	02050160002	2492	涨紧块组合	clutch shoe comp	1
1-23	70070080018	6667	涨紧块座	cluch shoe seat	1
1-24	03040050052	4500	钢平垫	plat washer	2
1-25	03010010010	1164	内六方螺钉 GB70黑色	Screw	4
1-26	70070050039	0492	前半曲轴箱	front half crankcase	1
1-27	70070050023	1053	后半曲轴箱	rear half crankcase	1
1-28	02070010119	0505	曲轴箱密封垫	crankcase gasket	1
1-29	03100010009	0047	油封	oil seal	2
1-30	03090010028	0473	轴承	bearing	2
1-31	03070010001	4562	半圆键	half-moon bon	1
1-32	02020020003	0508	活塞环	piston ring	2
1-33	02010020005	0500	活塞	piston	1
1-34	03090020018	0498	小头滚针轴承	needle bearing	1
1-35	02020010004	0513	活塞销	piston pin	1
1-36	02020150002	0512	止推垫圈	stop washer	2
1-37	02020030017	4555	活塞销挡环	piston pin circlip	2

1-38	02020120054	8558	曲轴连杆组合(左旋)	crank shaft comp(levototation)	1
1-39	02050100012	8559	起动拨盘组合	start pulley assem(levorotation)	1
1-40	02050070016	5845	起动机组合	startter assem(levorotation)	1
1-41	03020020043	5483	螺钉组合 GB9074.4黑色	screw assem	2
1-42	02090010011	0745	空滤器滤芯	cleaner element	1
1-43	70030040123	9318	空滤器外罩黑	cleaner outside cover	1
1-44	02110030079	4452	旋钮	knob	1
1-45	02110020026	7560	油箱盖组合黑色	oil bop nib	1
1-46	70050030079	9607	油箱	oil lid	1
1-47	03040010009	5582	加大平垫 GB96黑色	spring washer	3
1-48	03020020051	1556	螺钉组合 GB9074.4黑色	screw	1
1-49	03020010013	5614	螺钉组合 GB9074.3黑色	screw	2
1-50	02050120002	0554	燃油过滤器	filter	1
1-51	02080030025	0709	油管胶塞	oil box rubber stopple	1
1-52	03020020028	4360	螺钉组合 GB9074.4黑色	screw	5
1-53	02080020012	1622	点火线固定套	stationary bushing	1
1-54	02050050144	6953	停车线	stop switch assy	1
1-55	70030030426	9483	缸体护罩 (CHAMPION)	cylinder cover	1
1-56	80010020080	9495	风扇罩外协 黄116C	fan cover	1
1-57	03010110007	4366	大扁头 (黑色)	screw	1
1-58	03040010008	4451	加大平垫 GB996白色	spring washer	2
1-59	70080120007	1355	空滤器内罩组合	cleaner inside cover	1
1-60	03020020054	4242	螺钉组合 GB9074.4	screw	2
1-61	02070010048	3477	隔热垫 E1001 7211A	gasket	2
1-62	02110030050	0733	塑料垫	plastic gasket	3

4、附图 II：SLP600N绿篱剪爆炸图

4、FIG II：HEDGE TRIMMER SLP600N EXPLOSIVE PICTURE



(SLP600C (GA) HEDGE TRIMMER)

序号	新ERP编码	ERP编码	名称	Part Name	数量
Ser. NO.	NEW Erp NO.	Erp NO.			Qty
2-1	02020070064	6961	护刃器	Safeguard	1
2-2	02020070066	6963	刀片固定板	Settle plate	1
2-3	02020070063	6960	刀片	Blader	1
2-4	02020160144	6722	调整滑块	Spacer	7
2-5	02020070065	6962	刀片托架	Blader backstop	1
2-6	03010070020	9724	螺钉GB5789黑色	Screw	4
2-7	02020070101	6964	刀片护罩116C黄	Soft guard	1
2-8	03010110073	6755	螺钉组合黑色	Screw	6
2-9	70070080064	6745	齿轮箱盖	Gear case lid	1
2-10	02020160021	6731	长垫片	Plate	2
2-11	02070010105	6729	密封垫	Gasket	1
2-12	02090030003	6730	毛毡垫	Felt	1
2-13	03010010010	1164	内六方螺钉 GB70黑色	Screw	2
2-14	03010010021	1173	内六角螺钉 GB70黑色	Screw	1
2-15	02020160215	6728	固定块	Retainer	1
2-16	02020090008	6734	传动臂	Transmission arm	2
2-17	03090010022	6772	轴承	Bearing	2
2-18	02020090043	6733	偏心轮	Eccenter	1
2-19	02020090004 (M8)		02020090192 (M10) from 2016	Geardrive	1
2-20	03010010026	6689	内六角螺钉 GB70黑色	Screw	4
2-21	03120020003	4538	孔挡圈 GB893	Ring	1
2-22	03090010020	2715	轴承	Ball bearing	2
2-23	02020090045	6732	偏心轮轴	Eccenter spindle	1
2-24	02020160465	6723	增强垫板	Plate	1
2-25	03030060009	4319	防松螺母 GB889.1彩	Nut	5
2-26	70070010028		齿轮箱(不带孔)	Gear case	1
2-27	03010110043	3697	黄油嘴	Butter nib	1
2-28	02020050027 (M8)		02020090193 (M10) from 2016	Drum	1
2-29	70030030348	6972	防护手柄黑色	Handle	1
2-30	03020020033	4335	螺钉组合 GB9074.4黑色	Screw	2
2-31	03010040010	4239	自攻丝 GB845黑色	Screw	5
2-32	70030070251	6966	右操纵手柄黑色	Control handle	1
2-33	70030160107	6967	手把定位块116C黄	Bracket	1
2-34	02020110054	6957	复位弹簧	Spring	1
2-35	03010040055	7349	自攻丝GB9074.18白色	Screw	1
2-36	03040010013	4256	加大平垫 GB96	Washer	1
2-37	02050050217	6954	停车开关组合116C黄	Stop button comp	1

2-38	02050040100	7028	油门绳55	Cable comp	1
2-39	70030070290	6969	锁油门手柄116C黄	Hand grip	1
2-40	70030070258	6965	左操纵手柄黑色	Handle	1
2-41	70030070289	6968	油门操纵手柄116C黄	Throttle	1
2-42	02020110055	6958	长扭簧	Spring throttle	1
2-43	70030180343	6973	弹簧座116C黄	Spring seat	2
2-44	02020110056	6959	小减振弹簧	Spring	2
2-45	03020020052	1848	螺钉组合 GB9074.4 黑	Screw	2
2-46	70030180184	6971	底支架黑色	Frame	1
2-47	02020110053	6956	大减振弹簧	Spring	2
2-48	03020020025	2323	螺钉组合 GB9074.4黑色	Screw	2
2-49	70030160108	6970	手柄卡簧116C黄	Spring	1
2-50	03010010014	1163	内六方螺钉 GB70黑色	Screw	3
2-51	03050010012	5081	弹垫 GB93黑色	Washer	3
2-52	03040020015	3232	平垫 GB97黑色	Washer	3
2-53	03010040013	4308	自攻丝 GB845	Screw	1
2-54	03050010016	4250	弹垫 GB93黑色	Washer	4
2-55	02020150013	9143	刀片锁紧垫片（黑色）	Washer	5