



Модель #: 9000007

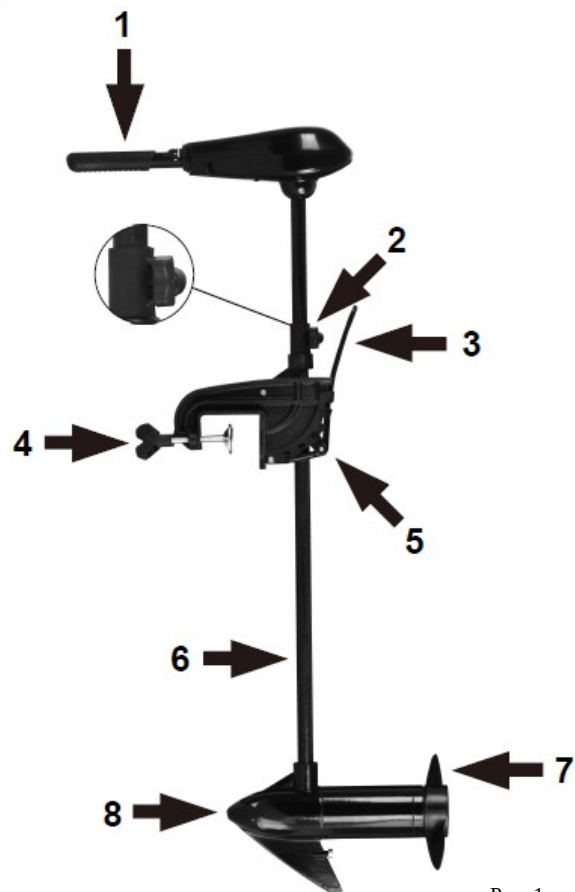


Рис. 1

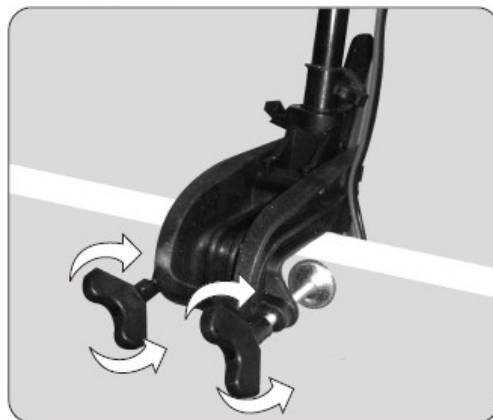


Рис. 2

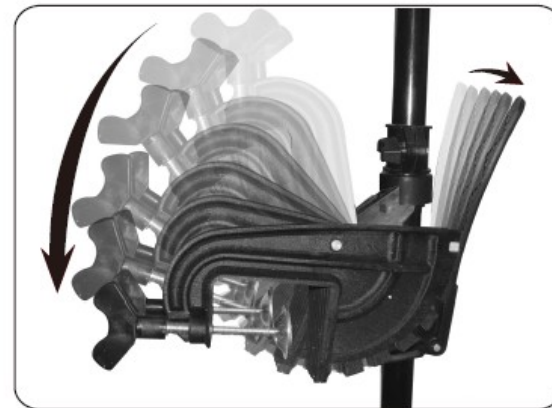


Рис. 3



Рис. 4

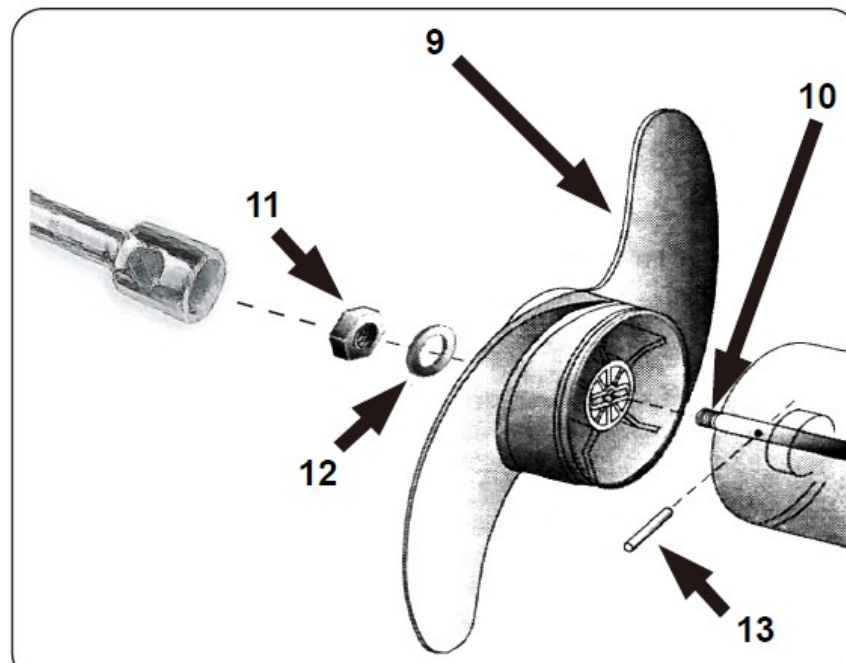


Рис. 5

greenworks®

Модель 9000007

RU

ЛОДОЧНЫЙ МОТОР

РУКОВОДСТВО ПО ЭКСПЛУАТАЦИИ



Важно! Перед началом эксплуатации устройства настоятельно рекомендуется ознакомиться с данной инструкцией по эксплуатации.

Могут быть внесены технические изменения

Русский (Перевод оригинальных инструкций)

Благодарим Вас за покупку инструментов компании Greenworks! Хотелось бы отметить, что Ваше изделие было разработано и изготовлено в соответствии с высокими стандартами качества, обеспечивающими надежную, комфортную эксплуатацию устройства и безопасную работу оператора. Правильная эксплуатация является залогом безотказной работы устройства в течении многих лет.

Сохраните данное руководство для последующего использования

ПРЕДУПРЕЖДЕНИЕ

Прочтите все правила техники безопасности и инструкции. Несоблюдение предупреждений и невыполнение инструкций может привести к поражению электрическим током и/или травмированию.

ОПИСАНИЕ

Обратитесь к рисунку 1.

1. Румпель управления скоростью (устройство управления скоростью, движением вперед, назад и направлением поворота)
2. Установочное кольцо глубины вала
3. Расцепляющий рычаг наклона гребного вала
4. Фиксирующие ручки
5. Монтажный кронштейн лодки
6. Регулируемый вал
7. Винт
8. Мотор 12 В постоянного тока
9. Винт, на который не наматываются водоросли
10. Вал.
11. Гайка винта
12. Шайба
13. Фиксирующий штырь

СПЕЦИФИКАЦИЯ

Лодочный мотор	9000007
Двигатель	12 В
Тяга	32 фунта
Частота вращения гребного винта	1400-1650 об/мин
Движение вперед	5 скоростей
Движение назад	3 скорости

СБОРКА

МОНТАЖ МОТОРА

Обратитесь к рисунку 2.

Установите мотор на транец лодки. Убедитесь в затяжке фиксирующих ручек (4), плотно затянув их по часовой стрелке. Для ослабления фиксирующих ручек (4) поверните их против часовой стрелки.

РЕГУЛИРОВКА ГЛУБИНЫ

- Крепко возьмитесь за вал и прочно его удерживайте.
 1. ■ Ослабьте Расцепляющий рычаг наклона гребного вала
 14. (3) Установочное кольцо глубины вала (2) до тех пор, пока вал не будет свободно скользить.
- Поднимите или опустите мотор (8) на нужную глубину.
- Затяните ручку установочного кольца глубины (2) для фиксации мотора на месте.

ВАЖНО

ПРИ НАСТРОЙКЕ ГЛУБИНЫ НЕОБХОДИМО УБЕДИТЬСЯ, ЧТО ВЕРХНЯЯ ЧАСТЬ МОТОРА ПОГРУЖЕНА КАК МИНИМУМ НА 12" (30 см) ВО ИЗБЕЖАНИЕ ВЗЫВАННЯ ИЛИ ПЕРЕМЕШИВАНИЯ ПОВЕРХНОСТНОЙ ВОДЫ. ВИНТ ДОЛЖЕН БЫТЬ ПОЛНОСТЬЮ ПОГРУЖЕН.

ВНИМАНИЕ

- ЗАПРЕЩАЕТСЯ ВКЛЮЧАТЬ МОТОР, КОГДА ОН ИЗВЛЕЧЕН ИЗ ВОДЫ.
- ЧРЕЗМЕРНАЯ ЗАТЯЖКА ЗАЖИМНЫХ ВИНТОВ ПРИВЕДЕТ К ПОВРЕЖДЕНИЮ КРОНШТЕЙНА.

РЕГУЛИРОВКА КРОНШТЕЙНА

Обратитесь к рисунку 3.

Существует возможность заблокировать мотор в вертикальном положении, установить его под углом для мелководья или полностью извлечь его из воды за счет наклона.

- Крепко захватите управляющую головку или вал.
- Отожмите и удерживайте рычаг наклона (3).
- Наклоните в любое из положений на монтажном кронштейне.
- Отпустите рычаг наклона (3).

ПРЕДУПРЕЖДЕНИЕ

ПРИ ВЫПОЛНЕНИИ ЛЮБЫХ РЕГУЛИРОВОК НА МОТОРЕ ИЛИ ВИНТЕ АККУМУЛЯТОР ДОЛЖЕН БЫТЬ ОТКЛЮЧЕН ОТ ПРОВОДОВ ЛОДОЧНОГО МОТОРА.

ЭКСПЛУАТАЦИЯ

ПОВОРОТ РУМПЕЛЯ

Обратитесь к рисунку 4.

Данные моторы предоставляют выбор из пяти скоростей при движении вперед и трех скоростей при движении назад. Управление скоростью может осуществляться в любом направлении, при движении вперед или назад.

Русский (Перевод оригинальных инструкций)

■ Поверните наклонную рукоятку поворота румпеля (1) против часовой стрелки от положения О (выкл.) для увеличения скорости движения назад.

■ Поверните наклонную рукоятку поворота румпеля (1) по часовой стрелке от положения О (выкл.) для увеличения скорости движения вперед.

Тяга уменьшается, как только вы подходите к положению О с любого направления.

АККУМУЛЯТОРНАЯ БАТАРЕЯ

ИНФОРМАЦИЯ ОБ АККУМУЛЯТОРНОЙ БАТАРЕЕ

ПРИМЕЧАНИЕ: аккумуляторная батарея напряжением 12 В продается отдельно.

Лодочные моторы будут работать с любым **морским тяговым** аккумулятором глубокого разряда 12 В.

Для получения наилучших результатов рекомендуется использовать морской тяговый аккумулятор глубокого разряда с номинальной емкостью как минимум 105 ампер-часов. В качестве общей оценки для работы на воде, мотор 12 В будет потреблять один ампер в час на каждый фунт тяги, развиваемой, когда мотор работает на высокой скорости. Фактическое потребление тока зависит от конкретных условий окружающей среды и рабочих требований.

Необходимо всегда хранить аккумулятор полностью заряженным, когда он не используется. Срок службы аккумулятора увеличивается, если аккумулятор заряжают при каждом использовании и каждые две недели, когда он не используется. (Пользуйтесь таймером со светодиодом и заряжайте каждый день в течение 1 часа, даже если аккумулятор не используется, поскольку это поможет поддерживать полный уровень зарядки аккумулятора).

ПРИМЕЧАНИЕ: следует только подзаряжать аккумулятор до полного уровня, не следует быстро заряжать аккумулятор, поскольку это будет сокращать его срок службы.

Если вы пользуетесь пусковым аккумулятором для запуска бензинового подвесного мотора, настоятельно рекомендуется использовать отдельный аккумулятор для лодочного мотора, чтобы быть уверенным в достаточной пусковой мощности для бензинового мотора.

ПОДКЛЮЧЕНИЕ АККУМУЛЯТОРА

Система 12 В

■ Подключите положительный (+) красный провод к положительной (+) клемме аккумулятора.

■ Подключите отрицательный (-) черный провод к отрицательной (-) клемме аккумулятора.

ПРИМЕЧАНИЕ: при установке штепселя выводного провода проверьте правильную полярность и следуйте инструкциям по эксплуатации лодки.

⚠ ПРЕДУПРЕЖДЕНИЕ

- ПЕРЕД ПОДКЛЮЧЕНИЕМ АККУМУЛЯТОРА УБЕДИТЕСЬ, ЧТО РУКОЯТКА ПОВОРОТА РУМПЕЛЯ НАХОДИТСЯ В ПОЛОЖЕНИИ ВЫКЛ.
- ИСПОЛЬЗУЙТЕ 6-ЖИЛЬНЫЙ ПРОВОД ДЛЯ УДЛИНЕНИЯ ПРОВОДА ПИТАНИЯ.
- СОХРАНЯЙТЕ СОЕДИНЕНИЕ ПРОВОДА ПИТАНИЯ К КЛЕММАМ АККУМУЛЯТОРА ГЕРМЕТИЧНЫМ И ЖЕСТКИМ.
- РАСПОЛАГАЙТЕ АККУМУЛЯТОР В ПРОВЕТРИВАЕМОМ ОТСЕКЕ.

⚠ ВАЖНО

Данная брошюра поставляется в качестве краткого справочника, тем не менее, типы, марки и размеры аккумуляторов могут отличаться по производительности и возможностям. Необходимо всегда изучать руководство изготовителя аккумулятора на предмет конкретных требований к аккумулятору или обратиться к изготовителю за информацией о наилучшей практике использования и/или за советом.

ЗАМЕНА ВИНТА

⚠ ПРЕДУПРЕЖДЕНИЕ

ОТСОЕДИНИТЕ МОТОР ОТ АККУМУЛЯТОРА ДО НАЧАЛА ЛЮБЫХ РАБОТ НА ГРЕБНОМ ВИНТЕ ИЛИ ЕГО ТЕХНИЧЕСКОГО ОБСЛУЖИВАНИЯ.

ЗАМЕНА ВИНТА

Обратитесь к рисунку 5.

■ Используя ткань или перчатки, удерживайте винт (9) и ослабьте гайку гребного винта (11) с помощью ключа (1/2", 12,7 мм).

■ Извлеките гайку гребного винта (11) и шайбу.

ПРИМЕЧАНИЕ: если направляющий штырь был поврежден или сломан, необходимо использовать стандартную / шлицевую отвертку для удерживания вала в неподвижном состоянии. Вал гребного винта оборудован пазом в центре на случай такой ситуации.

■ Как только гайка и шайба будут сняты, потяните гребной винт прямо вверх и снимите его.

■ Направляющий штырь расположен позади гребного винта, убедитесь, что он не выпал; если он выпал, его необходимо установить на место перед установкой гребного винта.

■ При установке гребного винта затяните гайку гребного винта (11) на ¼ оборота за выступом (25- 35 дюймов на фунт).

Русский (Перевод оригинальных инструкций)

ВАЖНО

Если гайка гребного винта излишне затянута, это может привести к повреждению гребного винта или стать причиной слишком большого давления/напряжения на моторе, что может привести к перегреву или преждевременной разрядке аккумулятора.

ТЕХНИЧЕСКОЕ ОБСЛУЖИВАНИЕ

- Винт должен очищаться от травы и лески. Леска может попасть позади гребного винта, это ведет к износу уплотнений и проникновению воды в мотор. Отсоедините аккумулятор и проверьте наличие подобной ситуации после каждого использования.
- Для предотвращения случайного повреждения во время перевозки или хранения отсоединяйте аккумулятор каждый раз, когда мотор не погружен в воду. Для длительного хранения следует слегка смазать все металлические части распыляемым смазочным веществом на силиконовой или литиевой основе.
- Для обеспечения максимальной производительности подзаряжайте аккумулятор до полного уровня зарядки перед каждым использованием.
- Для поддержания оптимальной производительности винта необходимо, чтобы ведущие кромки лопастей гребного винта были гладкими. При наличии выступов или неровных кромок рекомендуется устранить этот недостаток с помощью бархатного напильника или мелкой наждачной бумаги.

ПРИМЕЧАНИЕ: замените винт, если он не ремонтпригоден.

РУМПЕЛЬ МОТОРА С ТРУДОМ ПОВОРАЧИВАЕТСЯ	Ослабить рукоятку натяжения румпеля на кронштейне
	Убедитесь в отсутствии мусора или других посторонних предметов, которые могут препятствовать перемещению.

Если предлагаемые решения не привели к устранению проблемы, обратитесь к вашему авторизованному дилеру.

ПОИСК И УСТРАНЕНИЕ НЕИСПРАВНОСТЕЙ

ВОЗМОЖНАЯ НЕИСПРАВНОСТЬ	МЕТОД УСТРАНЕНИЯ
МОТОР НЕ ЗАПУСКАЕТСЯ ИЛИ ЕМУ НЕ ХВАТАЕТ МОЩНОСТИ	Проверить соединения клемм аккумулятора
	Проверить напряжение аккумулятора или состояние / номинальные характеристики аккумулятора, чтобы убедиться в правильных рабочих уровнях (может потребоваться, чтобы это выполнил технический специалист с исправным вольтметром).

ГАРАНТИЙНЫЕ ОБЯЗАТЕЛЬСТВА

Срок гарантийного обслуживания на инструменты

TM GREENWORKS TOOLS составляет: - 2 года (24 месяца) для изделий, используемых владельцами для личных (некоммерческих) нужд; - 1 год (12 месяцев) для всей профессиональной техники серии 82B, а также всех аккумуляторных ручных инструментов серии 24В (шуруповёртов, дрелей, лобзиков, циркулярных пил, гайковертов, фонарей, многофункциональных инструментов, ручных пылесосов, шлифовальных машин и др.), используемых в коммерческих целях и объемах; - 1 год (12 месяцев) для всех аккумуляторных батарей (АКБ), используемых с профессиональными инструментами серии 82В и всеми иными аккумуляторными инструментами, используемыми в коммерческих целях и объемах (если иное не указано в специальном контракте между ООО «ГРИНВОРКСТУЛС» и Покупателем). - 2 года (24 месяца) для аккумуляторных батарей (АКБ), используемых для личных (некоммерческих) нужд. Гарантийный срок исчисляется с даты продажи товара через розничную торговую сеть. Эта дата указана в кассовом чеке или ином документе, подтверждающем факт приобретения инструмента или АКБ. В случае устранения недостатков в течение гарантийного срока, гарантийный срок продлевается на период, в течение которого он не использовался потребителем. Гарантийные обязательства не подлежат передаче третьим лицам.

ОГРАНИЧЕНИЯ. Гарантийное обслуживание покрывает дефекты, связанные с качеством материалов и заводской сборки инструментов TM GREENWORKS TOOLS. Гарантийное обслуживание распространяется на инструменты, проданные на территории РФ начиная с 2015 года, имеющие Гарантийный Талон или товарный чек, позволяющий произвести идентификацию изделия по модели, серийному номеру, коду или дате производства и дате продажи. Гарантия Производителя не распространяется на следующие случаи: 1. Неисправности инструмента, возникшие в результате естественного износа изделия, его узлов, механизмов, а так же принадлежностей, таких как: электрические кабели, ножи и режущие полотна, приводные ремни, фильтры, угольные щетки, зажимные устройства и держатели; 2. Механические повреждения, вызванные нарушением правил эксплуатации или хранения, оговорённых в Инструкции по эксплуатации; 3. Повреждения, возникшие вследствие ненадлежащего использования инструмента (использование не по назначению); 4. Повреждения, появившиеся в результате перегрева, перегрузки, механических воздействий, проникновения в корпус инструмента атмосферных осадков, жидкостей, насекомых или веществ, не являющихся отходами, сопровождающими его применение по назначению (стружка, опилки); 5. Повреждения, возникшие в результате перегрузки инструмента, повлекшей одновременный выход из строя 2-х и более компонентов (ротор и статор, электродвигатель и другие узлы или детали). К безусловным признакам перегрузки изделия относятся, помимо прочих, появление:

цветов побежалости, деформации или оплавления деталей и узлов изделия, потемнения или обугливания изоляции, повреждения проводов электродвигателя под воздействием высокой температуры; 6. Повреждения, возникшие из-за несоблюдения сроков технического обслуживания, указанных в Инструкции по эксплуатации; 7. Повреждения, возникшие из-за несоответствия параметров питающей электросети требованиям к электросети, указанным на инструменте; 8. Повреждения, вызванные очисткой инструментов с использованием химически агрессивных жидкостей; 9. Инструменты, прошедшие обслуживание или ремонт вне авторизованного сервисного центра (АСЦ) GREENWORKS TOOLS; 10. Повреждения, появившиеся в результате самостоятельной модификации или вскрытия инструмента вне АСЦ; 11. Ремонт, произведенный с использованием запчастей, сменных деталей или дополнительных компонентов, которые не поставляются ООО «ГРИНВОРКСТУЛС» или не одобрены к использованию этой компанией, а также на повреждения, появившиеся в результате использования неоригинальных запчастей; **ГАРАНТИЙНОЕ ОБСЛУЖИВАНИЕ.** Для устранения неисправности, возникшей в течение гарантийного срока, Вы можете обратиться в авторизованный сервисный центр (АСЦ) GREENWORKS TOOLS или к официальному дистрибьютору компании, указанному в Инструкции, а также на сайте www.Greenworkstools.ru.

Основанием для предоставления услуги по гарантийному обслуживанию в рамках данных гарантийных обязательств является правильно оформленный гарантийный талон, содержащий информацию об артикуле, серийном номере, дате продажи инструмента, заверенный подписью и печатью Продавца. Если будет установлено, что поломка инструмента связана с нарушением гарантийных условий производителя, то Вам будет предложено произвести платное обслуживание в одном из АСЦ GREENWORKS TOOLS. Настоящие гарантийные обязательства подлежат периодическим обновлениям, чтобы соответствовать новой продукции компании. Копия последней редакции гарантийных обязательств будет доступна на сайте www.greenworkstools.eu и на русскоязычной версии сайта www.greenworkstools.ru.

Официальный Сервисный Партнер TM GREENWORKS TOOLS в России – ООО «Фирма Технопарк»: Адрес: Российская Федерация, г. Москва, улица Гвардейская, дом 3, корпус 1. Горячая линия: 8-800-700-65-25.

Декларация соответствия ЕС

Имя и адрес производителя:

Имя: GLOBGRO AB

Globe Group Europe

Адрес: Propellergatan 1, 211 15 Malmö, Sweden (Швеция)

Имя и адрес лица, авторизованного для компиляции технического файла:

Имя: Петер Сёдерстрём (Peter Söderström)

Адрес: Propellergatan 1, 211 15 Malmö, Sweden (Швеция)

Настоящим мы заявляем, что данный продукт

Категория: ЛОДОЧНЫЙ МОТОР

Модель: 9000007

Серийный номер: Обратитесь к табличке заводских характеристик устройства

Дата изготовления: Обратитесь к табличке заводских характеристик устройства

- соответствует требуемым положениям следующих ЕС-директив:
- 2014/30/ЕС
- 2011/65/ЕС и (ЕС)2015/863

Кроме того, мы заявляем, что следующие (части/пункты) Европейских гармонизированных стандартов используют нормативы:

EN 55012, EN61000-6-1, IEC 62321-3-1,

IEC 62321-4, IEC 62321-5, IEC 62321-6, IEC 62321-7-1,

IEC 62321-7-2, IEC 62321-8

Место, дата: Мальмё, 30.03.2019

Подпись: Тед Ку (Ted Qu), Директор по качеству

Ted Qu

Изготовитель: «Чанчжоу Глоуб Ко., Лтд.»

Адрес: 213000, Китайская Народная Республика, провинция Цзянсу, округ Чанчжоу, район Чжунлоу, шоссе Тсинганг, 65.

Страна производства: Китай.

Официальное представительство и импортер в Российской Федерации и странах СНГ: Общество с ограниченной ответственностью «ГРИНВОРКСТУЛС ЕВРАЗИЯ» (краткое название ООО «ГРИНВОРКСТУЛС»)

Адрес: 119049, Российская Федерация, город Москва, Якиманский переулок, д.6. Телефон: +7-495-221-8903

ДАННЫЕ О СЕТИ АСЦ ГРИНВОРКС

№п	№	Организация	Город и Адрес	Телефон
1	ООО "Мастер-Класс"	г. Астрахань	414014, Астраханская обл, Астрахань г, Ярославская ул, дом № 34	8(8512)759111
2	ООО "Айсберг-Сервис"	г. Барнаул	656037, г. Барнаул, ул. Северо-Западная д. 54	8(385)2362002
3	ООО "ЦИС"	г. Белгород	308002, Белгородская обл, Белгород г, Б.Хмельницкого пр-кт, дом № 133В	8(4722) 31-82-48, 34-61-29
4	ИП Гринев А.А.	г. Брянск	241019, Брянская обл, Брянск г, Красноармейская ул, дом № 93А	8(953)2815829
5	ООО Интертулс - ДВ- СЦ Молоток	г. Владивосток	690016, Приморский край, г. Владивосток, ул. Борисенко, дом № 34.	8 (423) 2637502
6	ИП Верстин В.Ф.	г. Владимир	600022, Владимирская обл, Владимир г, Ленина пр-кт, дом № 44	8 (4922) 38-67-55
7	ООО «СК Славяне»	г. Волгоград	400107, г.Волгоград, ул.Рионская, д.8А	8(8442) 364050
8	ООО «СК Славяне»	г. Волжский	404130, Волгоградская обл. г. Волжский, пр. им. Ленина 308М оф. 1	8(909) 3910251
9	ИП Семенов А.Ю.	г. Воронеж	394026, Воронежская обл, Воронеж г, Текстильщиков ул, дом № 2, корпус "з"	8 (473)2619635
10	ИП Русин А.А.	г. Воронеж	394026, Воронежская обл, Воронеж г, Беговая ул, дом № 205, оф.209	8(473) 333-03-31
11	ИП Салахов	г. Екатеринбург	620026, г.Екатеринбург, ул. Р.Люксембург, 67А	8(343)2519494
12	ООО "Арсенал"	г. Железногорск	Курская область г. Железногорск, ул. Дмитрова 26	8(960)6841001
13	ИП Васильев А.С.	г. Иркутск	664003, Иркутская обл, Иркутск г, Киевская ул, дом № 34А	8(908)6610538
14	ООО «Сервис Тех Центр»	г. Казань	420136, ул.Маршала Чуйкова, д.25, пом.1002	(843)5254415, моб. 89179133570
15	ООО "Красное Колесо"	г. Калининград	236008,г.Калининград,ул.Достоевского,д 21	8(929)1661107
16	ИП Обухова Марина Сергеевна	г. Краснодар	353217 Краснодарский край, Динской район пос. Южный ул. Северная д. 8А	8 (861) 2728888

17	ИП Конарев В.А.	г. Краснодар	350910, Краснодарский край, Краснодар г, Новый пер, дом № 23	8(918) 193 84 48
18	ООО СЦ "База"	г. Красноярск	660056, г.Красноярск, ул. Березина, д.1, территория Троллейбусного Депо	8(391) 2235006
19	ИП Кухарчук Т.П.	г. Комсомольск-на-Амуре	681005, Хабаровский край, Комсомольск-на-Амуре г, Павловского ул, дом № 3	8 (4217) 31-80-00
20	ИП Куракин М.Н.	г. Кемерово	г.Кемерово, ул.Двужильного 7к2ст1 рынок «Привоз»	8 (3842) 901400
21	ООО "СЦ КВЭЛ"	г. Кемерово	650066, г. Кемерово, пр-т Октябрьский, 20/1	(3842)350480, 358319
22	ООО "Дядько"	г. Курск	305003 г. Курск, ул. Александра Невского 13 В-2	8 904 520 87 27
23	ООО "СЦ КВЭЛ"	г. Ленинск-Кузнецкий	652507, г. Ленинск-Кузнецкий, ул. Шевцовой, 1	(38456) 71281
24	ООО "Фирма Технопарк"	г. Москва	121471, Москва, ул. Гвардейская д 3,к 1	8(8007)006525
25	ИП Силин Ю.В.	г. Москва	Москва, Севанская ул, дом № 54	8 (985)2566520
26	ИП Овод С.П.	г. Магнитогорск	455034, Челябинская обл., Магнитогорск г, Зеленый лог ул, дом № 56	8(351)9404412
27	ИП Царева Н.П.	г. Мурманск	183031, Мурманская обл, Мурманск г, Свердлова ул, дом № 9 Б	8 (953)300-1932
28	ИП Кондратьев Владимир Леонидович	г. Нижний Новгород	603074, Нижний Новгород г, Сормовское ш, дом № 1 «Б», оф.1 институт и метро Буревестник	8 (831) 257-79-54 8 908 16 70 249
29	ИП Куракин М.Н.	г. Новосибирск	630024 Новосибирская обл. г. Новосибирск ул. Ватутина дом 44/1 корп.19	8(383) 3990109
30	ООО «ЛИСКО центр»	г. Новосибирск	630032, Новосибирская обл, Новосибирск г, Станционная ул, дом № 28, корпус 3	7 (913) 916-84-95
31	ООО "СЦ КВЭЛ"	г. Новокузнецк	654005, г. Новокузнецк, просп. Строителей, 54	(3843)200347
32	ИП Задорожная К.В.	г. Омск	644022, Омская обл., Омск г, Сакена Сейфуллина, дом № 40	8(3812) 502060
33	ООО "Арсенал"	г. Орёл	302004, г. Орел ул. 1-я Курская д.83	8 (4862) 54-12-12 доб 132, 8-960-650-30-00
34	ООО "Арсенал"	г. Орёл	302029, г. Орел Московское шоссе д.1266	8(4862) 200758, 8(962)4829666
35	ООО «Территория сервиса»	г. Пермь	614064, Пермь, Чкалова, 7Е офис 102	8 (342)2594479
36	ООО "Куб"	г. Пермь	614064, Пермь г, Героев Хасана ул, дом № 55	8 (342)2020490
37	ООО «Электра»	г. Пятигорск	357500, Ставропольский край . г.Пятигорск . проезд Суворовский , 1.А	+7 (8793) 382757
38	ООО "С-ФК"	г. Рязань	390000, Рязань, ул. Садовая, д.33	8(4912) 282016, 923472
39	ИП Холод	г. Ростов на Дону	344010, Ростов-на-Дону г., Нансена ул., 140	8(863) 2790305
40	ООО "Электра"	г. Санкт Петербург	190013, г, Санкт-Петербург, , Заставская ул. Д. 30	8(812)7403587
41	ООО "Интер Электро"	г. Самара	443052, Самарская обл, Самара г, Псковская, дом № 25	8(846) 9552414
42	ИП Колоколов Дмитрий Владимирович	г. Самара	443058, г. Самара, Физкультурная, дом № 17, 1этаж	8(846)9905446

43	ИП Никитина Н.В.	г. Саратов	410015, Саратовская обл, Саратов г, Пензенская ул, дом № 4	8 (8452)541418
44	ООО "Профинструмент"	г. Северодвинск	164500, Архангельская обл, Северодвинск г, Никольская ул, дом № 7	8(911) 6721770
45	ИП Романов Р.А.	г.Тула	300005 ,г.Тула , ул. Павшинский мост , д 2,	(4872)790190, моб. +79807229253
46	ООО "Технодок"	г.Тюмень	625048, Тюмень, ул. Салтыкова-Щедрина, 58/2:	83 452 215 669
47	ИП Вологжин Григорий Сергеевич	г. Уфа	450022, Уфа г, Менделеева ул, дом № 153	8(347) 279-90-70
48	ИП Захаров Игорь Анатольевич	г. Чебоксары	428020, Чувашская Республика, Чебоксары г, Хевешская ул, дом № 5, корпус 1	(8352) 63-97-50
49	ИП Апалькова Д.П.	г.Челябинск	454138, Челябинская область, г. Челябинск, ул. Молодогвардейцев, дом № 7	8(351) 267-50-01
50	ООО Ламед	г Алмааты Казахстан	Алматы қ., Березовский көш. 3А, 050060	8 (727) 244-64-46 8(727) 293-34-53
51	СП "Сканлинк"-ООО	г. Минск	220019, Республика Беларусь, г. Минск, пер. Монтажников 4-й, дом № 5-16	8(017) 234-99-99