



**CAIMAN®**

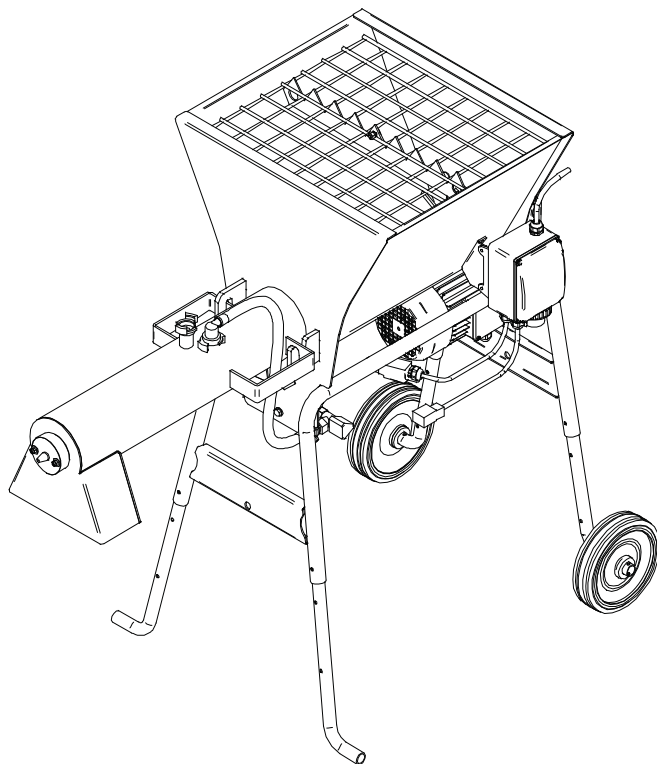
ТЕХНОЛОГИЧЕСКОЕ ПРЕВОСХОДСТВО.  
ПРОФЕССИОНАЛЬНЫЙ РЕЗУЛЬТАТ.

**СМЕСИТЕЛЬ непрерывного действия**

# **SPIN 15 CAIMAN**

арт. 1106106

Руководство по эксплуатации, техническому обслуживанию  
и замене запасных частей



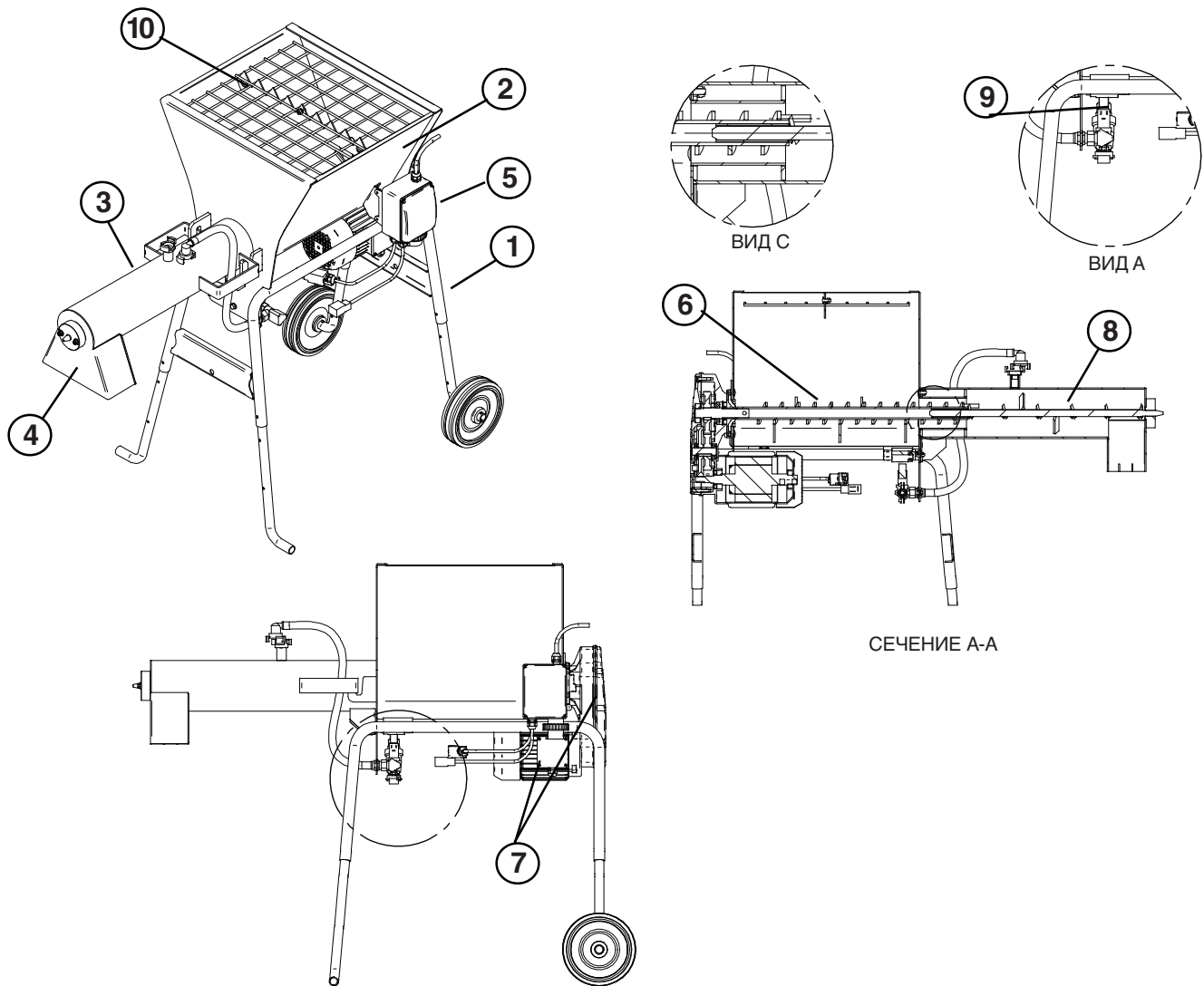


РИС. 1

- (1) РАМА НА КОЛЕСАХ
- (2) БУНКЕР
- (3) СМЕСИТЕЛЬНАЯ КАМЕРА
- (4) РАЗГРУЗОЧНАЯ ГОРЛОВИНА
- (5) ЭЛЕКТРИЧЕСКИЙ ШКАФ
- (6) ШНЕКОВЫЙ ДОЗАТОР
- (7) МОТОР-РЕДУКТОР
- (8) МЕШАЛКА
- (9) СИСТЕМА ПОДАЧИ ВОДЫ
- (10) РЕШЕТКА БУНКЕРА

Согласно проведенной санитарно-эпидемиологической экспертизе все бетоносмесители соответствуют Единым санитарно-эпидемиологическим и гигиеническим требованиям к товарам.

**Особое внимание следует уделить предупреждениям, помеченным следующим символом:**



ТАБЛИЦА 1		
ТЕХНИЧЕСКИЕ ДАННЫЕ	<b>SPIN 15 CAIMAN</b>	
КОД МАШИНЫ	1106106 (230V / 50 Hz)	
ОСНОВНОЕ ПИТАНИЕ ОДНОФАЗНОЕ/ТРЕХФАЗНОЕ	В Гц	230 50
ПОДСОЕДИНЕНИЕ К ВОДОПРОВОДУ		1/2"
МОЩНОСТЬ МОТОР-РЕДУКТОРА	кВт	1,4
ДАВЛЕНИЕ ВОДЫ (МИН./МАКС.)	бар	2,0
Производительность (ориентировочная)	л/мин	15
РАЗМЕРЫ X Y Z	мм мм мм	1380 720 1165-950
ВЫСОТА ЗАГРУЗКИ	мм	1165-1095-950
ЕМКОСТЬ БУНКЕРА	л	60
ВЕС	кг	78
УРОВЕНЬ ЗВУКОВОГО ДАВЛЕНИЯ L <sub>PA,1</sub> 1 М - 98/37/CE L <sub>WA</sub> - EN ISO 3744 (2000/1/CE)	дБ(А)	<65 77
СТАНДАРТЫ ИЗГОТОВЛЕНИЯ	EN 12100-1 e -2 EN 60204-1 EN 12001	

Уважаемый покупатель,  
поздравляем Вас с Вашим приобретением: смеситель CAIMAN, являющийся плодом нашего многолетнего опыта, представляет собой машину, отличающуюся максимумом надежности, в конструкции которой использованы инновационные технические решения.

## - БЕЗОПАСНОСТЬ РАБОТ.


**Внимательное изучение нижеприведенных указаний совершенно необходимо для обеспечения должной безопасности работ.**


Настоящее РУКОВОДСТВО ПО ЭКСПЛУАТАЦИИ И ТЕХОБСЛУЖИВАНИЮ должно храниться лицом, руководящим работами на стройплощадке, на ее территории и быть доступным для консультаций.

Руководство следует считать составной частью машины и сохранять для консультаций (см. стандарт EN 12100-2) вплоть до момента вывода машины из эксплуатации. В случае его утери или повреждения Вы можете запросить у изготовителя новый экземпляр.

Руководство содержит Декларацию соответствия CE, предусмотренную Директивой 98/37/CE, и важные указания о подготовке стройплощадки, установке, эксплуатации, порядке и способах техобслуживания и заказа запчастей. В любом случае необходимым условием является наличие у пользователя опыта и знания машины: пользователь должен быть специально обучен лицом, в совершенстве знакомым с правилами ее эксплуатации.

Для обеспечения безопасности оператора, а также безопасной работы и продолжительного срока службы машины необходимо соблюдать указания, приведенные в настоящем Руководстве, а также правила техники безопасности при работе, предусматриваемые действующим законодательством (применение соответствующей одежды и обуви, касок, перчаток, очков и т.д.).

 - Следите за тем, чтобы все имеющиеся на машине предупреждения всегда были разборчивы.

 - Запрещается вносить какие-либо изменения в конструкцию смесителя или его узлов и систем.

IMER INTERNATIONAL не несет никакой ответственности в случае ущерба или неисправностей, которые могут иметь место вследствие использования машин или оборудования, поставленных не компанией CAIMAN, но использованных совместно с машинами ее поставки.

IMER INTERNATIONAL не несет никакой ответственности: в случае несоблюдения законов, регламентирующих использование подобного оборудования, в частности: ненадлежащего использования, неисправностей в питании, невыполнения техобслуживания, внесения несанкционированных изменений в конструкцию машины, частичного или полного несоблюдения указаний, содержащихся в настоящем Руководстве.

Компания IMER INTERNATIONAL имеет право изменять характеристики смесителя и/или содержание настоящего Руководства без обязанности внесения изменений в уже поставленную заказчику машину и/или ранее выпущенные Руководства.

## 1. ТЕХНИЧЕСКИЕ ДАННЫЕ

В таблице 1 приведены технические данные смесителя; см. рис. 1.


## 2. СТАНДАРТЫ ИЗГОТОВЛЕНИЯ

Смеситель разработан и изготовлен в соответствии со стандартами, указанными в таблице 1.

## 3. УРОВЕНЬ ИЗЛУЧЕНИЯ ЗВУКА

В таблице 1 приведены уровень звукового давления, измеренный около уха оператора ( $L_{PA}$  на расстоянии 1 м - 98/37/CE) и уровень звукового излучения в окружающую среду (мощность  $L_{WA}$ ), измеренный по стандарту EN ISO 3744 (2000/14/CE).

## 4. ОПИСАНИЕ РАБОТЫ СМЕСИТЕЛЯ

 - Смеситель предназначен для применения на стройплощадках, для замешивания растворов на основе всех готовых смесей, признанных их изготовителями годными для использования с подобными машинами: кладочных растворов, растворов для полусухих стяжек, бетонных растворов, штукатурных растворов на основе цемента, гипса или извести, растворов для заделки швов и т.д.

### 4.1 ОПИСАНИЕ СМЕСИТЕЛЯ (см. рис. 1)


Смеситель представляет собой установленную на колеса раму (поз. 1), служащую опорой для бункера (поз. 2), смесительной камеры (поз. 3), системы подачи воды (поз. 9) и электрического шкафа (поз. 5).

Готовая сухая смесь загружается (мешками или с помощью других устройств) в бункер, внутри которого расположен шнековый дозатор (поз. 6) с приводом от мотор-редуктора (поз. 7); этот дозатор подает смесь в смесительную камеру. Внутри этой камеры расположена мешалка (поз. 8), соединенная со шнековым дозатором, которая замешивает сухую смесь с водой, поступающей в смесительную камеру от водного насоса через систему подачи воды.

Смешанный таким образом материал поступает готовым к применению в разгрузочную горловину (поз. 4), откуда выгружается в опалубочные формы, тачки, ведра и т.д.

## 5. ПРАВИЛА БЕЗОПАСНОСТИ ПРИ РАБОТЕ


 - Перед тем как приступить к эксплуатации смесителя, убедитесь, что он оснащен всеми защитными устройствами.

 - Во время работы машины запрещается помещать в бункер или в разгрузочную горловину какие-либо инструменты и посторонние предметы.

 - Используйте смеситель в только местах с достаточной вентиляцией.

В рабочей зоне следует соблюдать осторожность и правила техники безопасности.

При работе с сухими смесями будьте осторожны, чтобы не поднимать пыль во избежание ее вдыхания; в противном случае необходимо надевать респиратор для защиты рта и носа.

 - Смеситель не должен использоваться во взрыво- или пожароопасных зонах или в подземных выработках.

Смеситель не оборудован собственной системой освещения, поэтому рабочая зона должна иметь достаточное освещение. Кабели электропитания должны быть проложены таким образом, чтобы исключить их повреждение. Не устанавливайте смеситель на кабель электропитания.

Электрическое подключение должно быть выполнено таким образом, чтобы исключить попадание влаги на разъемы. Используйте только влагозащищенные разъемы и соединители.

- Не используйте неподобающие или временные линии электропитания: при необходимости обращайтесь за консультациями к специалистам.

- Ремонт электрооборудования должен выполняться только квалифицированными специалистами. Перед тем как выполнять работы по ремонту или техобслуживанию, отсоедините машину от сети электропитания.

- Не допускайте того, чтобы электрические проводники касались подвижных частей машины; т.к. в противном случае при их повреждении ее металлические детали окажутся под напряжением.

## 6. ЭЛЕКТРОБЕЗОПАСНОСТЬ

Смеситель SPIN15 выполнен в соответствии со стандартом EN 60204-1, он защищен от влаги и оснащен предохранительными устройствами, срабатывающими в случае перегрузок, или отсутствия напряжения. Смеситель должен быть заземлен.

Для облегчения транспортировки смесителя его можно демонтировать, как показано на рис. 4

## 7. МЕХАНИЧЕСКАЯ БЕЗОПАСНОСТЬ (см. рис. 1)

В смесителе CAIMAN опасные участки защищены специальными предохранительными устройствами, которые всегда должны стоять на своих местах и поддерживаться в идеальном состоянии. К ним относятся, например, кожух вентилятора охлаждения электродвигателей и решетка бункера (поз. 10), предотвращающая контакт со шнеком.

Кроме того, при отсоединении смесительной камеры срабатывание соответствующего предохранительного устройства немедленно приводит к остановке всех вращающихся частей машины.

## 8. ПЕРЕМЕЩЕНИЕ (см. рис. 2 и рис. 3)

**- ВНИМАНИЕ!** Перед тем как приступить к перемещению смесителя, всегда отсоединяйте разъем электропитания

Перед тем как приступить к перемещению смесителя, целесообразно отсоединить от него шланг подачи воды.

**Необходимо, чтобы при этом в бункере было как можно меньше материала.**

Приподнимите смеситель с помощью соответствующих ручек (рис. 2) и толкайте в нужном направлении.

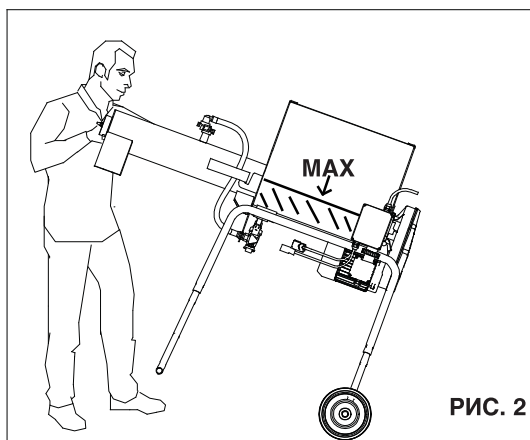


РИС. 2

**-ВНИМАНИЕ!** Перед тем как приступить к подъему смесителя, всегда следует убедиться в том, что все детали и узлы машины должным образом закреплены и зафиксированы, а не просто лежат на других деталях.

**- ВНИМАНИЕ!** Подъем следует выполнять очень осторожно, т.к. машина легко может опрокинуться

**- ВНИМАНИЕ!** При подъеме машины ни в коем случае не используйте для крепления тросов какие-либо точки, отличные от приведенных на рис. 3

Используйте для подъема машины две специально предусмотренные для этой цели проушины (рис. 3)

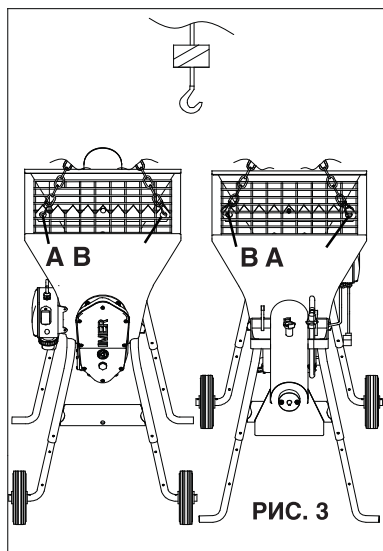


РИС. 3

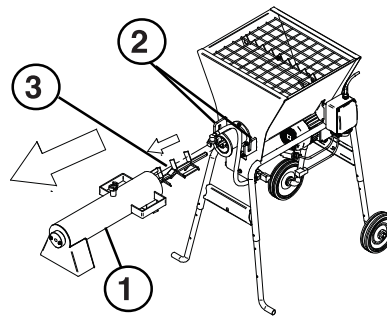


РИС. 4

## 9. УСТАНОВКА

Устанавливайте смеситель на ровной поверхности в таком месте, где будет удобна как его эксплуатация, так и чистка по окончании работы.

- Смеситель должен быть выровнен по горизонтали или слегка наклонен в сторону разгрузочной горловины.

## 10. ПОДКЛЮЧЕНИЯ

### 10.1 ЭЛЕКТРИЧЕСКОЕ ПОДКЛЮЧЕНИЕ (см. Рис. 5)

**!** - Убедитесь, что напряжение и частота сети, а также параметры установочных элементов (разъема, предохранителей, кабеля) соответствуют величинам, приведенным в табл. 1.

Линия электропитания должна быть оснащена устройствами защиты от перегрузок по току (например, предохранителями или магнитотепловым размыкателем) и от утечек тока на землю (например, размыкателем дифференциального типа). Размеры проводов кабеля питания должны быть выбраны в соответствии с величиной рабочего тока и длины линии, во избежание чрезмерного падения напряжения.

Не используйте удлинители, намотанные на барабан. Кабель питания должен относиться к типу, допускающему частые перемещения, и иметь оболочку, устойчивую к истиранию (например, H07RN-F).

Перед тем как приступить к электрическому подключению смесителя убедитесь в том, что все предохранительные устройства исправны и находятся на своих местах; в частности в том, что решетка бункера установлена на место и должным образом закреплена; что удлинитель находится в исправном состоянии; что на электрические разъемные элементы не попала вода.

Подсоедините к сети электропитания разъем смесителя, установленный на его электрическом шкафу (рис. 5).

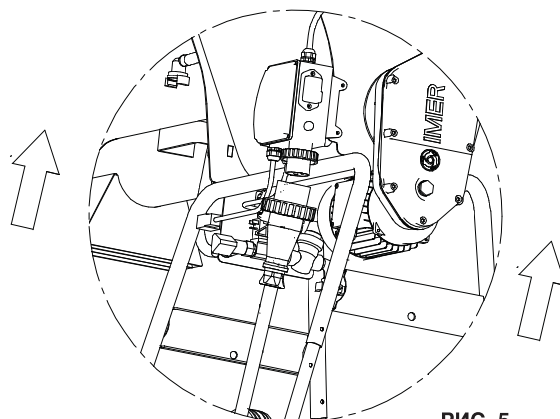


РИС. 5

## 11. ВЫСОТА РАЗГРУЗКИ (СМ. РИС. 6):

Смеситель непрерывного действия SPIN15 может иметь три различные высоты разгрузки.

Его ножки могут заходить в раму и фиксироваться шплинтами в одном из трех различных положений, соответствующих разным рабочим высотам:

- 1) Прямая выгрузка материала в штукатурную станцию SMALL50;
- 2) Прямая выгрузка материала в тачку;
- 3) Прямая выгрузка материала в ведро;

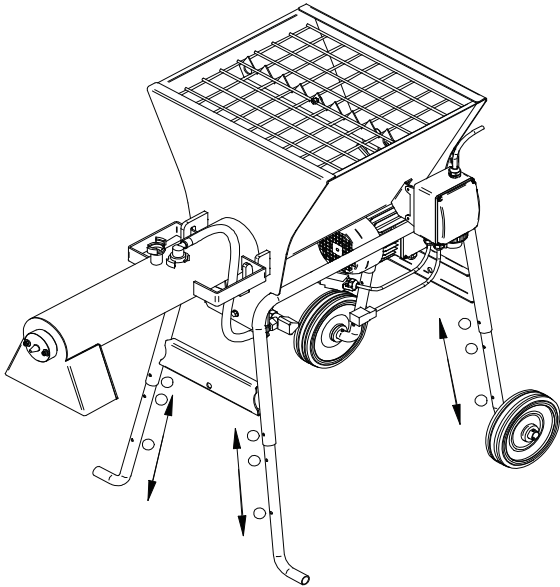


РИС. 6

### 10.1 ПОДКЛЮЧЕНИЕ К ВОДОПРОВОДУ (см. рис. 1)

Подсоедините шланг подачи воды (табл. 1) к водопроводу. Водопровод должен обеспечивать производительность не менее 20 л/мин и минимальное давление 2 бар.

## 11. ВВОД В ЭКСПЛУАТАЦИЮ

**!** - Во время работы включайте и выключайте смеситель, используя только кнопки ON/OFF (ВКЛ/ВЫКЛ).

- Загрузите готовую сухую смесь.
- Поместите мешки со смесью на решетку с ножом для вспарывания (поз. 10, рис. 1), приподнимите мешок за оба его края так, чтобы его содержимое полностью высыпалось в бункер (рис. 7).

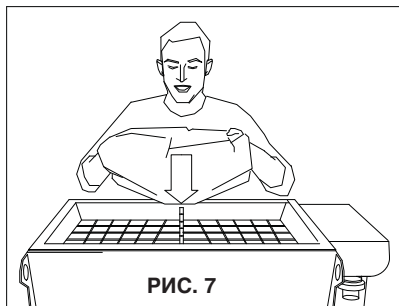


РИС. 7

- Установите под разгрузочной горловиной носилки или другую подходящую емкость и запустите смеситель с помощью рубильника. Машина начнет работать. Чтобы получить нужную консистенцию раствора: Подавайте на работающий смеситель оптимальное количество воды, регулируя расход с помощью крана. Шнек должен выполнять небольшие разовые перемещения: примерно 1/2 оборота каждые 15 секунд. Машина оснащена предохранительным устройством на случай сбоя в электропитании: в случае такой ситуации нужно нажать кнопку ON для того, чтобы перезапустить машину.

В случае аварийной ситуации чтобы остановить машину, нажмите красную кнопку (OFF) - при этом все ее движущиеся части остановятся. Затем отсоедините разъем электропитания.

### ТЕПЛОВАЯ ЗАЩИТА:

**!** - Электродвигатель защищен от перегрузок магнитотепловым размыкателем, при срабатывании которого во время работы он останавливается. В этом случае после того, как двигатели остынут, уполномоченный специалист должен снова включить машину, выполнив сброс рубильника.

### 12. СПОСОБ ПРИМЕНЕНИЯ

**!** - Предохранительная решетка бункера всегда должна быть установлена на свое место и должным образом закреплена.

**!** - Перед началом работы наденьте предусмотренные средства индивидуальной защиты.

#### 12.1 Перерывы во время работы

Следует избегать перерывов в работе, превышающих 30 минут. Продолжительная пауза может привести к засорению смесительной камеры.

Если материал не выходит из разгрузочной горловины, необходимо прочистить камеру. Остановите машину, выполните операции, описанные в параграфе 13, установите ранее снятые элементы машины на место и снова запустите машину.

**!** - Если смесительная камера засорена или машина вращается в направлении, противоположном нормальному, необходимо немедленно остановить ее, чтобы не допустить поступления воды в бункер. Оно привело бы к порче материала, находящегося в бункере, который должен оставаться сухим.

### 13. ЧИСТКА И ОСТАНОВКА СМЕСИТЕЛЯ (см. рис. 4)

По окончании работы выключайте машину с помощью рубильника.

Снимите смесительную камеру (поз. 1), развернув ее, чтобы высвободить с держателей (поз. 2), вместе с камерой снимается также вал (поз. 3).

Опорожните и промойте камеру и вал (мешалку) водой и вытрите их бумагой.

Установите вал в гнездо, удостоверившись в его чистоте, затем вставьте смесительную камеру и закрепите ее на держателях. После завершения работ по чистке машины выключите рубильник, отсоедините разъем электропитания, закройте вентиль подачи воды, откройте вспомогательный вентиль и отсоедините шланг подачи воды.

Перед тем как вновь включать машину, необходимо закрыть все вентили.

В случае, если предусматривается, что машина не будет использоваться в течение нескольких дней, полностью опорожните бункер.

**!** - Внимание! Перед тем как демонтировать смеситель или снять решетку бункера, необходимо повернуть рубильник на 0 и отсоединить разъем электропитания машины.

### 14. ТЕХОБСЛУЖИВАНИЕ (см. рис. 1)

**!** - Операции по техобслуживанию должны выполняться опытными специалистами после выключения машины, ее отключения от сети электропитания и опорожнения бункера.




Ежедневно проверяйте, не засорился ли фильтр воды (табл. 2, поз. 14).


Еженедельно проверяйте состояние вала смесителя и, при необходимости, заменяйте его (поз. 8)


Еженедельно проверяйте электродвигатели на отсутствие грязи и пыли; при необходимости прочищайте их сжатым воздухом.

Еженедельно проверяйте контакты электрических разъемов, следя за тем, чтобы они были чистыми, сухими и не имели следов коррозии.

Раз в шесть месяцев необходима проверка машины специалистами авторизованного сервисного центра.

 - **Отработанное масло относится к специальным отходам. Поэтому оно подлежит утилизации в соответствии с положениями действующего законодательства.**

 - **Необходимо следить за тем, чтобы все надписи и указания, имеющиеся на машине, всегда были разборчивы.**

 - **Всегда поддерживайте в исправном состоянии все предохранительные устройства**

<b>НЕИСПРАВНОСТИ</b>	<b>ПРИЧИНЫ</b>	<b>СПОСОБЫ УСТРАНЕНИЯ</b>
<b>Машина не включается</b>	<b>Электропитание</b> - Электропитание не приходит на разъем электрического шкафа стройплощадки (предохранители?) - На машину не поступает электропитание (неверное подключение разъемов? Обрыв кабеля?) - Рубильник с магнитотепловым размыкателем не включен - Смесительная камера открыта (рубильник с магнитотепловым размыкателем не включается)	- Проверьте все пункты, перечисленные рядом
<b>При пуске срабатывает предохранительное устройство двигателя</b>	<b>Материал в бункере</b> - Материал в бункере затвердел - Для замешивания материала данного типа требуется большее количество воды	- Полностью опорожните бункер и снова включите машину, загрузив в него новый материал - Увеличьте количество воды, подаваемой в бункер
<b>Консистенция материала непостоянна: то слишком твердая, то слишком жидкая</b>	<b>Недостаточная подача воды</b> - Шланг подачи воды сильно изогнут - Засорен водный фильтр на входе насоса - Засорен водный фильтр редуктора давления	- Проверьте все пункты, перечисленные рядом
<b>Вода продолжает выходить из смесительной камеры при остановленной машине</b>	<b>Неисправен электромагнитный клапан</b>	- Обратитесь в авторизованный сервисный центр
<b>Материал не выходит из разгрузочного отверстия</b>	<b>Засорение смесительной камеры</b> - Емкость, в которую ведется загрузка, является слишком высокой, что препятствует выходу материала. - Скопление отложений в разгрузочном отверстии	- Проверьте все пункты, перечисленные рядом
<b>Неверная консистенция раствора</b>	<b>Неверный тип используемого материала</b> - Не все материалы, имеющиеся в продаже, можно замешивать с использованием данной быстродействующей системы. - Износ вала смесительной камеры	- Проконсультируйтесь с изготовителем материала, чтобы убедиться в его совместимости - Замените вал

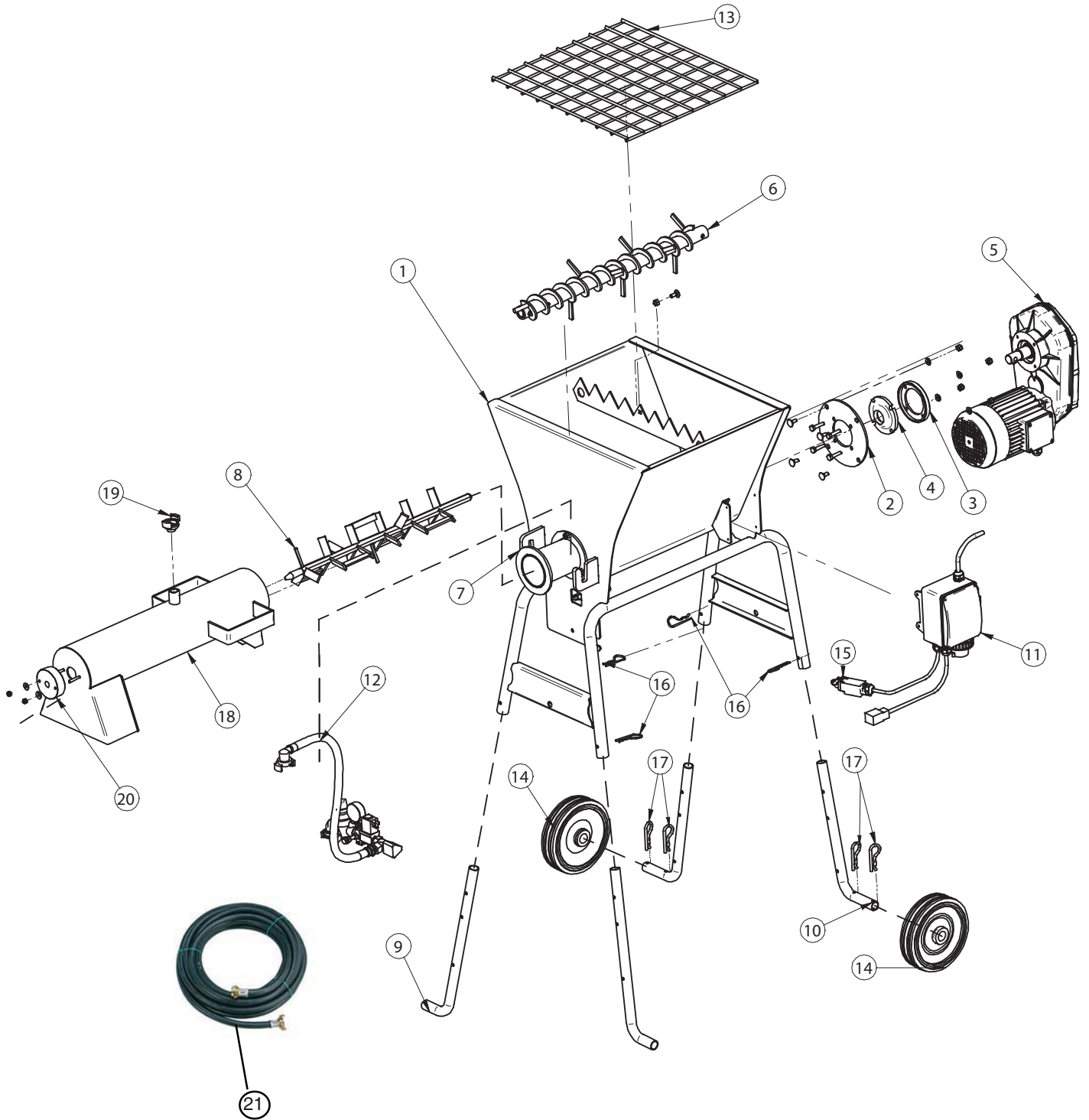


Рис. 1 см. табл. 1



ТАБЛ. 1 - СТРУКТУРА МАШИНЫ			
Поз.	Код		Примечания
1	3233263	РАМА	
2	3226555	ФЛАНЕЦ ДЛЯ КРЕПЛЕНИЯ МОТОР-РЕДУКТОРА	
3	3224231	ФЛАНЕЦ	
4	3226558	ПРОКЛАДКА	D143
5	3226628	МОТОР-РЕДУКТОР	230V 50Hz 230 В 50 Гц
6	3226707	ШНЕК	
7	3233266	ВТУЛКА СМЕСИТЕЛЬНОЙ КАМЕРЫ	
8	3233265	ВАЛ СМЕСИТЕЛЬНОЙ КАМЕРЫ	
9	3233259	ПЕРЕДНЯЯ НОЖКА	
10	3233260	ЗАДНЯЯ НОЖКА	
11	3226664	ЭЛЕКТРИЧЕСКАЯ КОРОБКА	230V 50 Hz 230 В 50 Гц
12	3226665	СИСТЕМА ПОДАЧИ ВОДЫ	230V 50 Hz 230 В 50 Гц
13	3226549	РЕШЕТКА	50x50x6
14	3209809	КОЛЕСО	SEMIPN. 200X50F26.5 MOZZ
15	3214791	КОНЦЕВОЙ ВЫКЛЮЧАТЕЛЬ	
16	2226700	ШПЛИНТ	
17	3223903	ШПЛИНТ	
18	3233264	СМЕСИТЕЛЬНАЯ КАМЕРА	
19	3224203	БЫСТРОРАЗЪЕМНЫЙ СОЕДИНИТЕЛЬ	M 1/2" OTTONE M 1/2" ЛАТУННЫЙ
20	3226559	ПЕРЕДНЯЯ ОПОРА СМЕСИТЕЛЯ	
21	3227714	ШЛАНГ ДЛЯ ПОДАЧИ ВОДЫ	1/2" 10bar l.10mt 1/2" 10 бар l.10 м

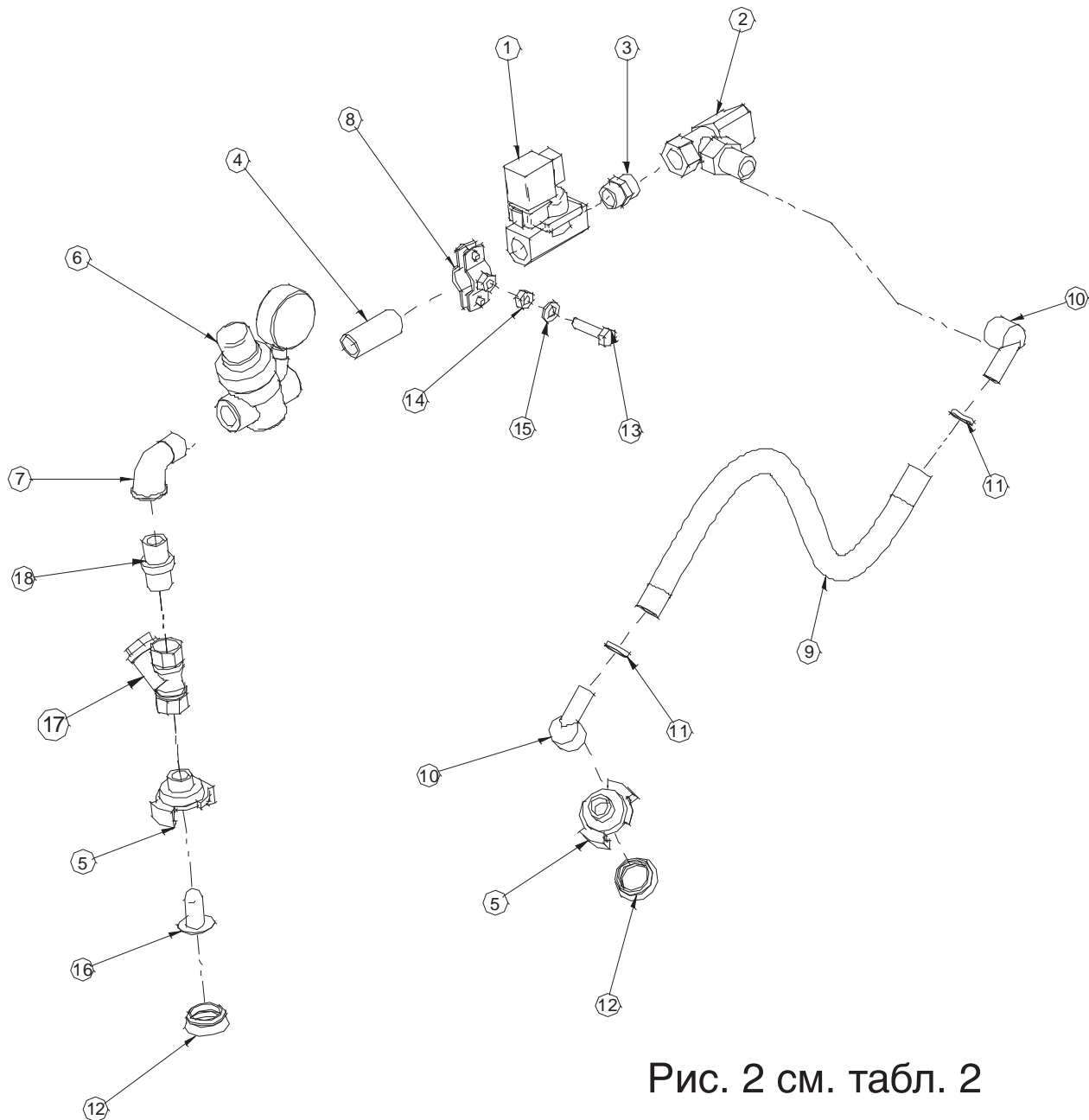


Рис. 2 см. табл. 2

ТАБЛ. 2: 3226665 - СИСТЕМА ПОДАЧИ ВОДЫ			
Поз.	Код	Наименование	Примечания
1	3227839	ЭЛЕКТРОМАГНИТНЫЙ КЛАПАН	SIRAI L152 B14 ZB10A 1/2" 230V 50/60Hz SIRAI L152 B14 ZB10A 1/2" 230 B 50/60 Гц
2	3223627	УГЛОВОЙ КЛАПАН	ART.PFT 20155201
3	3223607	НИПГЕЛЬ	1/2" OTTONE 1/2" ЛАТУННЫЙ
4	3224381	ТРУБКА С РЕЗЬБОЙ	1/2" L50mm 1/2" L 50 мм
5	3224203	БЫСТРОРАЗЪЕМНЫЙ СОЕДИНИТЕЛЬ	1/2" M
6	3226676	РЕДУКТОР ДАВЛЕНИЯ	CALEFFI 533241 1/2"
7	3224351	КОЛЕНУ	90° 1/2" M.F CONICO GHISA Z 90° 1/2" M.F КОНИЧ. ЧУГУННОЕ Z
8	3226677	ХОМУТ	1/2"
9	3224608	ШЛАНГ	20 BAR D. 13x20 20 бар D. 13x20
10	3224580	ШТУЦЕР	90° 1/2" F. D.13mm 90° 1/2" F. D.13 мм
11	3223638	ХОМУТ	D20-23
12	3223697	ПРОКЛАДКА БЫСТРОРАЗЪЕМНОГО СОЕДИНИТЕЛЯ	
13	2222004	ВИНТ	TE M8X35Z UNI5739N8.8
14	2223570	ГАЙКА	UNI5588 M8 CLASSE 8 UNI5588 M8 КЛАСС 8
15	2224140	ШАЙБА	D8 Z
16	3223639	ФИЛЬТР ВОДНЫЙ	
17	3227840	ФИЛЬТР ВОДНЫЙ	"Y" 1/2" 200 MICRON
18	3224362	НИПГЕЛЬ	1/2" GHISA 1/2" ЧУГУННЫЙ

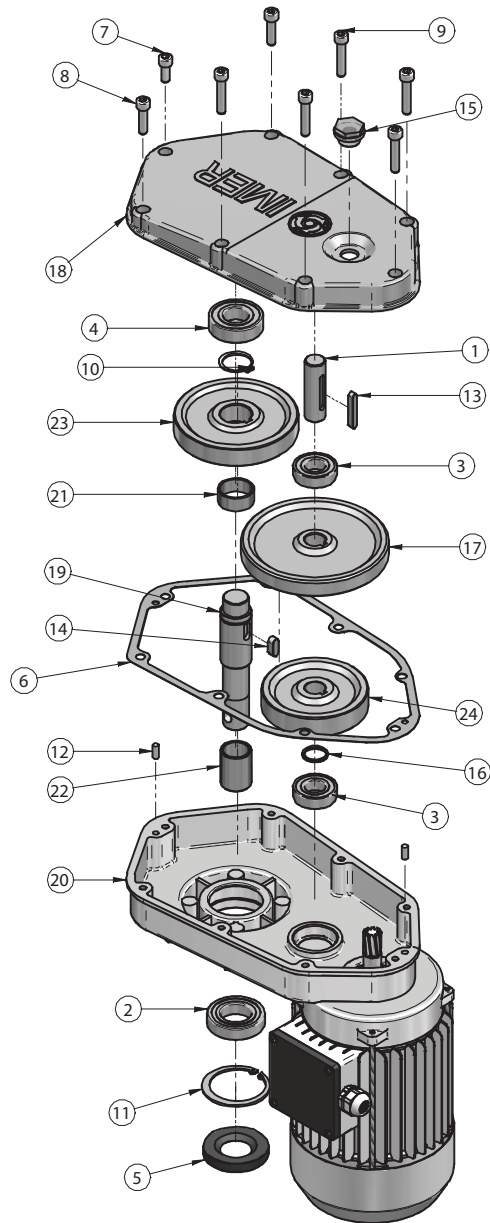


Рис. 3 см. табл. 3

ТАБЛ. 3226628 - МОТОР-РЕДУКТОР			
Поз.	Код	Наименование	Примечания
1	2201130	ВАЛ ШЕСТЕРНИ	
2	2204220	ПОДШИПНИК	6206
3	2204440	ПОДШИПНИК	6004 2RS
4	2204550	ПОДШИПНИК	6205 SKF
5	2207490	МАСЛООТРАЖАТЕЛЬНОЕ КОЛЬЦО	62X30X10
6	2216331	ПРОКЛАДКА РЕДУКТОРА	
7	2222509	ВИНТ	M8X20 UNI 5931 Z
8	2222513	ВИНТ	M8X30 TCEI UNI 5931
9	2222514	ВИНТ	M8x40 Z TCEI UNI 5931
10	2227340	СТОПОРНОЕ КОЛЬЦО	UNI 7435 D30
11	2227660	СТОПОРНОЕ КОЛЬЦО	DI=62
12	2228820	ПАЛЕЦ	2X14
13	2229327	ШПОНКА	6x6x40
14	2229450	ШПОНКА	8X7X20
15	2235420	ПРОБКА ДЛЯ ЗАЛИВКИ МАСЛА	TAMPA
16	2237301	РАСПОРНАЯ ДЕТАЛЬ	20X2
17	3213528	ШЕСТЕРНЯ	Z.76 M1.75
18	3225254	ФЛАНЕЦ РЕДУКТОРА	
19	3226623	ВАЛ	
20	3226629	ЭЛЕКТРОДВИГАТЕЛЬ	1.4KW 230V 50HZ 1.4 кВт 230 В 50 Гц
21	3226630	РАСПОРНАЯ ДЕТАЛЬ	35X31X14.5
22	3226631	КОЛЬЦО	25X30X38.5
23	3226632	ШЕСТЕРНЯ	Z.55 M2 TEMP
24	3226633	ШЕСТЕРНЯ	Z.47M2 TEMP

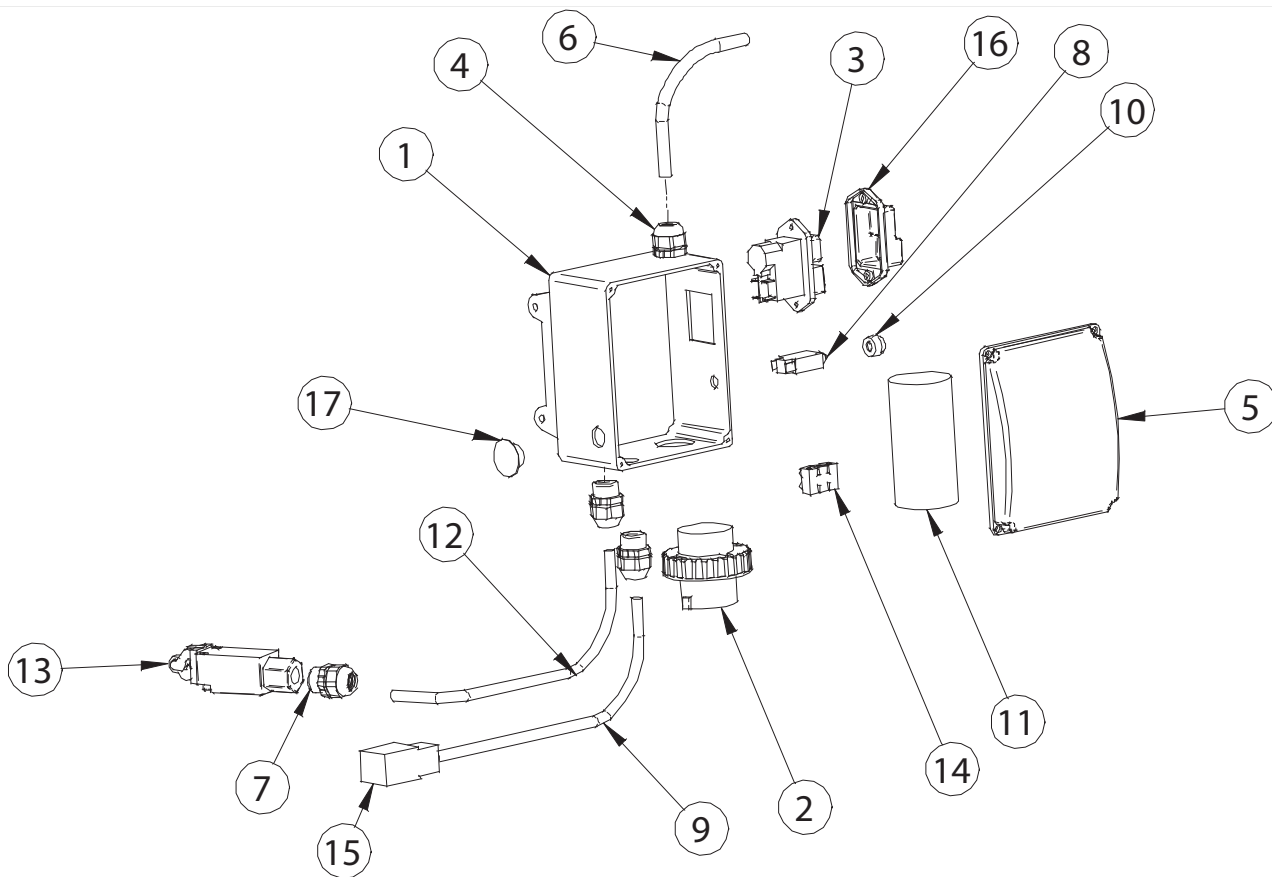
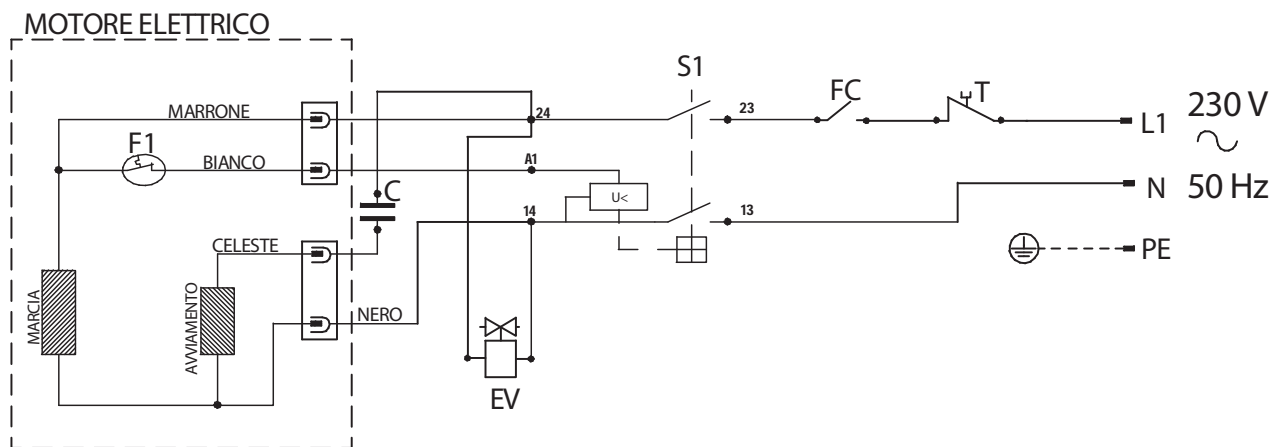


Рис. 4 см. табл. 4

## SCHEMA ELETTRICO



L1 - CONDUTTORE DI FASE  
 N - CONDUTTORE NEUTRO  
 PE - CONDUTTORE DI PROTEZIONE

T - INTERRUTTORE TERMICO  
 FC - FINECORSA SALITA  
 S1 - INTERRUTTORE  
 EV - ELETTROVALVOLA  
 C - CONDENSATORE  
 F1 - PROTEZIONE TERMICA MOTORE  
 ELETT.

ТАБЛ. 4:3226664 - ЭЛЕКТРООБОРУДОВАНИЕ			
Поз.	Код	Наименование	Примечания
1	3226664	ЭЛЕКТРИЧЕСКАЯ КОРОБКА	
2	3226018	ВИЛКА	CEE 16A 2P+T IP67 230 В
3	3209337	РУБИЛЬНИК	E3251-21 230 В
4	1283940	КАБЕЛЬНАЯ ВТУЛКА	PG 16
5	3226664	ЭЛЕКТРИЧЕСКАЯ КОРОБКА	
6	2277798	КАБЕЛЬ ПИТАНИЯ ЭЛЕКТРОДВИГАТЕЛЯ	H07RNF 5X1
7	1283924	КАБЕЛЬНАЯ ВТУЛКА	PG 13.5
8	2283239	МАГНИТОТЕПЛОЙ РАЗМЫКАТЕЛЬ	8A-ETA
9	2277650	КАБЕЛЬ ЭЛЕКТРОМАГНИТНОГО КЛАПАНА	H07RNF 3X1.5
10	2283243	КОЛПАЧОК КНОПКИ СБРОСА МАГНИТОТЕПЛОГО	
11	3209504	КОНДЕНСАТОР	50 mF 50 мФ
12	2277645	КАБЕЛЬ КОНЦЕВОГО ВЫКЛЮЧАТЕЛЯ	H07RNF 2X1.5
13	3214791	КОНЦЕВОЙ ВЫКЛЮЧАТЕЛЬ	FR502B PIZZATO
14	2281930	3 КЛЕММЫ	
15	3226204	РАЗЪЕМ ЭЛЕКТРОМАГНИТНОГО КЛАПАНА	SIRAI L140
16	3209340	ЗАЩИТНАЯ КРЫШКА РУБИЛЬНИКА	
17	3227349	ЗАГЛУШКА PG 13.5 С ГАЙКОЙ И ПРОКЛАДКОЙ	





ТАБЛ. 1107582 - КОМПЛЕКТ ВОДНОГО НАСОСА			
Поз.	Код	Наименования	Примечания
1	3227387	ОПОРНАЯ ПЛИТА НАСОСА	
2	3224207	НАСОС	CALPEDA NGX2 220 B
3	3227431	ХОМУТ ОЦИНКОВАННЫЙ	M6 D.I.35 H.61
4	3223722	БЫСТРОРАЗЪЕМНЫЙ СОЕДИНИТЕЛЬ М.	1" ОТТОНЕ 1/" ЛАТУННЫЙ
5	3227388	КОМПЛЕКТ ЭЛЕКТРОПРОВОДКИ ВОДНОГО НАСОСА	
6	3223639	ФИЛЬТР ВОДНЫЙ ДЛЯ БЫСТРОРАЗЪЕМНОГО СОЕДИНИТЕЛЯ	
7	3224349	НИППЕЛЬ СО СГОНОМ	1"-1/2"
8	3224580	ШТУЦЕР	90° 1/2"F. D13
9	3224608	ШЛАНГ	20 бар 13X20
10	3223615	БЫСТРОРАЗЪЕМНЫЙ СОЕДИНИТЕЛЬ СО ШТУЦЕРОМ	D13 ОТТОНЕ D13 ЛАТУННЫЙ
11	3223638	ХОМУТ КРУГЛЫЙ С ПРОУШИНАМИ	D 20-23
12	3225073	ХОМУТ КРУГЛЫЙ С ПРОУШИНАМИ	D17-20
13	3223697	ПРОКЛАДКА БЫСТРОРАЗЪЕМНОГО СОЕДИНИТЕЛЯ	
14	2224531	ШАЙБА	6592 M6 DE18X2 Z
15	2224055	ШАЙБА ГРОВЕРА	1751 D6 Z
16	2224530	ШАЙБА	6592 M6 DE12.5X1.6 Z
17	2223280	ГАЙКА	5588 M6 Z
18	2222002	ВИНТ	TE 8.8 7539 6X16 Z

# ГАРАНТИЙНЫЕ ОБЯЗАТЕЛЬСТВА

## ГАРАНТИЙНЫЙ ПЕРИОД

Срок гарантии устанавливается в зависимости от области применения изделия, указанной в гарантийном талоне в графе «Область применения». Изделие для Непрофессионального использования - это техника, предназначенная для ее использования потребителем (физическим лицом) исключительно для личных, семейных, домашних или иных нужд, не связанных с осуществлением предпринимательской деятельности, с нагрузкой не более 20 часов в месяц.

Изделие для Профессионального использования - это техника, предназначенная для ее использования потребителем (физическим лицом) исключительно для личных, семейных, домашних или иных нужд, не связанных с осуществлением предпринимательской деятельности, с нагрузкой не более 150 часов в месяц или для ее использования владельцем (физическим, юридическим лицом или индивидуальным предпринимателем) в предпринимательской деятельности или в иных целях, не связанных с личными, семейными, домашними и иным подобным использованием, за исключением сдачи техники в аренду, прокат. При этом под целями, не связанными с личным использованием, следует понимать, в том числе приобретение покупателем техники для обеспечения деятельности покупателя в качестве организации или гражданина-предпринимателя.

На изделия для профессионального использования, сдаваемые владельцем в прокат, аренду, гарантия устанавливается на срок 30 дней.

## УСЛОВИЯ ГАРАНТИИ:

Гарантия относится только к производственным дефектам или дефектам материала, узлам и агрегатам.

Гарантийный срок начинается с даты покупки первым розничным покупателем или первым коммерческим пользователем и длится в течение указанного выше гарантийного периода.

Изделия для Профессионального использования требуют особого ухода и обслуживания. Техническое обслуживание таких изделий производится в порядке, установленном инструкцией по эксплуатации. ТО должно производиться специалистами авторизованных сервисных центров не менее 1 раза в течение 12 месяцев (плановое обслуживание), что подтверждается отметкой сервисного центра в настоящем гарантийном талоне. (В случае невыполнения или не своевременного выполнения ТО, если это явилось причиной возникновения неисправностей (дефектов) каких-либо узлов и агрегатов Изделия, Покупатель полностью теряет право на гарантию тех узлов и агрегатов, которые вышли из строя). Техническое обслуживание изделий для Непрофессионального использования производится в порядке, установленном инструкцией по эксплуатации, или должно производиться специалистами авторизованных сервисных центров 1 раз в течение 12 месяцев, что подтверждается отметкой сервисного центра в настоящем гарантийном талоне. (В случае невыполнения или не своевременного выполнения ТО, если это явилось причиной возникновения неисправностей (дефектов) каких-либо узлов и агрегатов. Изделия, Покупатель полностью теряет право на гарантию тех узлов и агрегатов, которые вышли из строя).

Естественный износ: Продукция требует технического обслуживания и периодической замены частей и узлов. Гарантийные обязательства не относятся к ремонту, необходимости которого возникает в результате естественного износа продукции или ее отдельных частей (свечи зажигания, накалывания, цепи, шины, фильтры, звездочки, все режущее оборудование, приводные ремни и детали, элементы крепления, натяжения, элементы трансмиссии и ходовой части, шланги, троса, шкивы и культиваторные фрезы) в процессе эксплуатации. Гарантия не распространяется на такие случаи, когда дефекты возникли в результате неправильного использования, отсутствия надлежащего технического обслуживания или когда повреждения произошли в процессе транспортировки, погрузочно-разгрузочных работ, складирования. Недостаточное техническое обслуживание: На срок службы продукции влияют условия, в которых она эксплуатируется, а также уход и техническое обслуживание, который она получает согласно инструкции по эксплуатации. Техническое обслуживание продукции (регулировка, чистка, замена расходных материалов, периодическое обслуживание и прочее), предусмотренное в инструкции по эксплуатации, не является гарантийным обязательством изготовителя (продавца) и оплачивается потребителем по расценкам авторизованного сервисного центра. Информация о технически сложных товарах. Пункт 3 Перечня технически сложных товаров, утвержденного Постановлением Правительства РФ от 10.11.2011 г. № 924 включает тракторы, мотоблоки, мотокультиваторы, машины и оборудование для сельского хозяйства с двигателем внутреннего сгорания (с электродвигателем).

Согласно разъяснению Минпромторга России (письмо от 10.04.2012 г. № 08-693), к указанным машинам и оборудованию относятся: мотокосы, триммеры, кусторезы, газонокосилки, косилки для высокой травы; генераторы (бензиновые и дизельные); мотопомпы, электронасосы; бензопилы и электропилы; мойки высокого давления; дизельные, электрические и газовые нагреватели; снегоочистители роторные, малогабаритные (машины для уборки снега).

## ГАРАНТИЙНЫЙ СРОК НЕ УСТАНАВЛИВАЕТСЯ НА:

1. Продукцию и детали продукции, в которые были внесены изменения или модификации, влияющие на безопасность, производительность или долговечность.

2. Ремонтные работы, неисправности и дефекты, возникшие в результате:

- Использования неоригинальных запасных частей и материалов.
- Нарушения инструкций и рекомендаций, указанных в руководстве по эксплуатации, в том числе в результате эксплуатации без надлежащего технического обслуживания;
- Заедания или поломки деталей, вследствие работы с недостаточным количеством смазочных материалов, а также использования несоответствующей марки масла.
- Подтекания карбюраторов, заклинивания клапанов, засорения топливо-проводов или иными неисправностями, вызванные использованием старого (более 30 дней хранения) или загрязненного топлива (бензина, дизельного топлива и т.д.).
- Неквалифицированного ремонта или регулировки присоединяемых деталей или узлов, муфт сцепления, трансмиссий и т.п.
- Повреждения или износа деталей, вызванных попаданием абразива (грязи), из-за неправильной сборки, нерегулярным уходом и нарушением условий эксплуатации.
- Повреждения деталей из-за превышения допустимых оборотов, перегрева, блокировки травой, грязью, мусором, чрезмерной вибрации, вызванной плохим закреплением или неадекватной балансировкой режущего оборудования.

3. Комплектующие и составные части инструмента, аксессуары.

- Все пластиковые/пластмассовые детали, навесное оборудование и пр.
- Детали, подверженные естественному износу (свечи зажигания, накалывания, цепи, шины, фильтры, звездочки, все режущее оборудование, приводные ремни и детали, элементы крепления, натяжения, элементы трансмиссии и ходовой части, шланги, троса, шкивы и культиваторные фрезы).
- Внешние механические, термические, аварийные, кислородные воздействия на инструмент, а также ненормированных нагрузок.
- Техническое обслуживание продукции (регулировка, чистка, замена расходных материалов, периодическое обслуживание и прочее), предусмотренное в инструкции по эксплуатации, не является гарантийным обязательством изготовителя (продавца) и оплачивается потребителем по расценкам авторизованного сервисного центра.

Гарантия исключает действия обстоятельств непреодолимой силы, находящиеся вне контроля производителя.

В соответствии с законом, на данное изделие изготовителем установлен срок службы 10 лет с момента продажи изделия магазином. Правила безопасности и эффективного использования изделия изложены в Инструкции по эксплуатации. По истечении установленного срока службы изготовитель не несет ответственности за безопасность изделия.

В случае несвоевременного извещения о выявленных неисправностях, продавец, импортер или уполномоченная организация вправе отказаться полностью или частично от удовлетворения предъявляемых претензий (ст. 483 ГК РФ).

Использование инструмента потребителем признается акцептом условий настоящего договора присоединения (оферты) по дополнению и уточнению ответственности изготовителя (продавца) в отношении недостатков инструмента (ст. 438 ГК РФ).

Заводской брак определяется экспертной комиссией авторизованного сервисного центра. ■





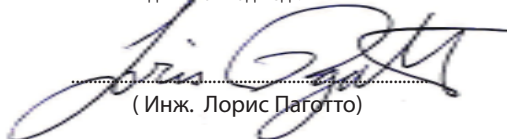
**ЕС ДЕКЛАРАЦИЯ О СООТВЕТСТВИИ**  
(Директива 2006/42/СЕ Приложение II, часть А 2000/14/СЕ Приложение II)

Производитель и владелец технической документации:	<b>ИМЕР Интернешнл S.p.A</b>		
Адрес	<b>виа Сальчето, 53-55, 5306, г. Поджибонси, пров. Сиена, Италия</b>		
Настоящим заявляет, что изделие			
<b>БЕТОНОСМЕСИТЕЛЬ:</b> (Приложение 1 пункт 11 Директива 2000/14/СЕ)	<b>SPIN 15 CAIMAN 230V 50Hz</b>	Технические характеристики:	Емкость бака:
			<b>0,06м<sup>3</sup></b>
- Серийный номер:			
- Соответствует требованиям Директив 2006/42/СЕ и 2000/14/СЕ, а также действующим применимым нормам Италии.			
- Соответствует положениям следующих директив:	<b>2006/42/СЕ, 2000/14/СЕ</b>		
- Кроме этого, при изготовлении изделия применялись положения (части, пункты) следующих гармонизированных стандартов:	<b>EN ISO 12100-1 EN ISO 12100-2 EN 60204-1 EN 12151 EN ISO 3744</b>		
- Реальный уровень шумовой мощности;	<b>L<sub>WA</sub> = 86 dB(A)</b>		
- Гарантированный уровень шумовой мощности	<b>L<sub>WA</sub> = 88 dB(A)</b>		
- Контроль соответствия проводился в соответствии с процедурой согласно Приложению V Директивы 2000/14/СЕ.			

Поджибонси (Сиена), 09.01.2010

**IMER INTERNATIONAL S.p.a**

ДИРЕКТОР ПОДРАЗДЕЛЕНИЯ

  
( Инж. Лорис Паготто )

# Внимание!

**Сохраняйте данное руководство в течение всего срока эксплуатации устройства.**

Производитель:

ООО «ИМЕР ИНТЕРНЭШНЛ», ул. Сальчето, 55-53036 Поджибонси, пров. Сиена, Италия

Импортер:

ООО «Юнисоо Констракшн», 141580, Россия, Московская обл., Солнечногорский р-н, д. Черная Грязь, ул. Сходненская, стр. 1, блок Д.  
Тел. +7(495)651-9255

Декларация соответствия №: \_\_\_\_\_

Мы оставляем за собой право на изменение комплектации, технических характеристик и внешнего вида моделей без предварительного уведомления. Срок эксплуатации изделия 10 лет. Гарантийные обязательства указаны в гарантийном талоне.



[www.caiman.ru](http://www.caiman.ru)

**CAIMAN®**

**ТЕХНОЛОГИЧЕСКОЕ ПРЕВОСХОДСТВО.  
ПРОФЕССИОНАЛЬНЫЙ РЕЗУЛЬТАТ.**