

CAIMAN® MARUZEN



MADE IN JAPAN

ПОРТАТИВНАЯ ГИДРАВЛИЧЕСКАЯ

ДРОБИЛКА

МОДЕЛЬ ВН163

РУКОВОДСТВО ПО ЭКСПЛУАТАЦИИ



ВНИМАНИЕ

В ЦЕЛЯХ ОБЕСПЕЧЕНИЯ БЕЗОПАСНОСТИ ВНИМАТЕЛЬНО ПРОЧИТАЙТЕ ЭТО РУКОВОДСТВО, ПРЕЖДЕ ЧЕМ ПЫТАТЬСЯ ИСПОЛЬЗОВАТЬ ЭТУ ДРОБИЛКУ. ЛЮБЫЕ НАРУШЕНИЯ ПРАВИЛ ЭКСПЛУАТАЦИИ БУДУТ ПРИВОДИТЬ К ПОВРЕЖДЕНИЯМ МЕХАНИЗМА. ВСЕГДА ДЕРЖИТЕ ЭТО РУКОВОДСТВО В ЛЕГКОДОСТУПНОМ МЕСТЕ.



MARUZEN KOGYO CO., LTD.

(Исправлено 3 апреля 2007)

ПРЕДИСЛОВИЕ

Настоящее руководство является важной частью Вашего оборудования. В нем описываются правила и рекомендации, которые помогут Вам безопасно и эффективно использовать это оборудование. Вы **ДОЛЖНЫ** ознакомиться с функциями и операциями, внимательно прочитав это руководство, прежде чем начинать эксплуатацию этого механизма. Для обеспечения Вашей безопасности особенно важно, чтобы Вы прочитали и соблюдали все меры предосторожности, указанные в этом руководстве и наклейках на оборудовании. **НЕОБХОДИМО** строго следовать мерам предосторожности на всех этапах эксплуатации и технического обслуживания. * Невыполнение рекомендаций и предупреждений об опасности, приведенных в руководствах и на механизме, либо использование этого механизма способами, отличными от указанных в руководствах, могут привести к выходу системы из строя или серьезной травме оператора.

Всегда храните это руководство вместе с оборудованием или в легкодоступном месте для использования в дальнейшей работе. Следите за тем, чтобы весь персонал, вовлекаемый в работу на этом механизме, мог периодически консультироваться с руководством. В случае потери или порчи руководства немедленно свяжитесь с нами или вашим дилером для покупки нового экземпляра.

Мы рекомендуем Вам всегда использовать оригинальные компоненты и части Maruzen. Замена компонентов и частей из других источников может привести к повреждению этого механизма и представлять опасность для операторов.

MARUZEN KOGYO CO., LTD.
155-8 NAGABUSE, MISHIMA-SHI,
SHIZUOKA-KEN, 411-0824, ЯПОНИЯ

СОДЕРЖАНИЕ

Информация по технике безопасности	4 ~ 7
Классификации предупреждений об опасности.....	4
Предупреждения об опасности	5 ~ 7
Введение	8
Спецификации и названия	9
Предупреждающие таблички и их размещение	10
Осмотр перед каждой операцией.....	11
Рекомендации	12 ~ 13
Эксплуатация	13 ~ 14
Пригодность источника питания.....	15
Периодические осмотры	16
Установка боковой ручки.....	16
Инструменты и их применения	16
Поиск и устранение неисправностей.....	17 ~ 18
Покомпонентное изображение I	19
Список частей	20 ~ 21

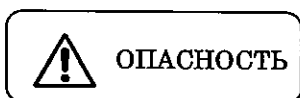
ИНФОРМАЦИЯ ПО ТЕХНИКЕ БЕЗОПАСНОСТИ

Для того чтобы Вы могли безопасно эксплуатировать этот механизм, меры предосторожности и предупреждающие таблички, в которых описываются объяснения ситуаций, могущих вызвать потенциальные опасности, и способы избегания таких ситуаций даются в этом руководстве и прикрепляются к оборудованию.

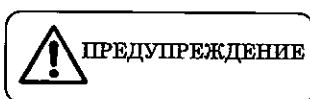
КЛАССИФИКАЦИИ ПРЕДУПРЕЖДЕНИЙ ОБ ОПАСНОСТИ

Следующие символы предупреждений используются с целью информирования Вас о том, что существуют потенциальные опасные ситуации, которые могут привести к несчастному случаю или аварии.

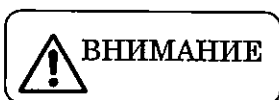
В настоящем руководстве и наклейках на механизмах используются следующие предупреждающие символы, отражающие потенциальный уровень опасности.



Показывает неизбежную опасную ситуацию, которая, если не устраняется, может привести к смерти или серьезной травме.



Показывает потенциально опасную ситуацию, которая, если не устраняется, может привести к смерти или серьезной травме.



Показывает потенциально опасную ситуацию, которая, если не устраняется, может привести к незначительной или умеренной травме.

****** Предупреждающие символы должны выделять все операции, которые, если не следовать строго инструкциям, могли приводить к опасной для жизни ситуации, физической травме или повреждению оборудования.

ПРЕДУПРЕЖДЕНИЯ ОБ ОПАСНОСТИ

НЕ ЭКСПЛУАТИРУЙТЕ ОБОРУДОВАНИЕ ДО ТЕХ ПОР, ПОКА ВНИМАТЕЛЬНО НЕ ПРОЧИТАНЫ И НЕ ПОНЯТЫ СЛЕДУЮЩИЕ ПРАВИЛА ТЕХНИКИ БЕЗОПАСНОСТИ!



ПРЕДУПРЕЖДЕНИЕ

Перед эксплуатацией оборудования обязательно наденьте индивидуальные средства защиты, такие как:

1. Каска
2. Защитные очки
3. Защитные ботинки
4. Защитные перчатки
5. Средства защиты органов слуха



ПРЕДУПРЕЖДЕНИЕ

Не эксплуатируйте оборудование, если

1. Вы принимаете лекарства, хотите спать, Вам нездоровится или Вы чувствуете усталость.
 2. Вы находитесь под действием лекарств или алкоголя.
 3. Ваши руки, ноги, нижний отдел спины или другие части Вашего тела ранены или травмированы.
- * Несоблюдение этой меры предосторожности может привести к серьезной травме или даже смерти.

**ВНИМАНИЕ**

Не касайтесь оборудования голыми руками

1. Маслбак гидросистемы может нагреваться при непрерывной работе. Не касайтесь оборудования голыми руками.

2. Инструменты могут становиться горячими при непрерывном использовании, поэтому необходимо надевать перчатки перед любым контактом с инструментами.

* Несоблюдение этой меры предосторожности может привести к получению ожога

**ВНИМАНИЕ**

При сдаче оборудования в аренду третьему лицу

Убедитесь, что правила техники безопасности были внимательно прочитаны и полностью уяснены лицом, которое собирается использовать оборудование.

**ПРЕДУПРЕЖДЕНИЕ**

Избегайте холостых ударов

Работа оборудования в горизонтальном положении может привести к внезапному вылету пика.

Чрезмерные холостые удары могут рассматриваться как неправильная эксплуатация и могут привести к выходу оборудования из строя.

Несоблюдение этой меры предосторожности может привести к повреждению дробилки.



ПРЕДУПРЕЖДЕНИЕ

Не используйте дробилку, когда на рабочей площадке находятся посторонние люди

1. Не используйте дробилку, если в зоне находятся люди, и разлетающиеся осколки и куски породы могут травмировать их.

2. Для предотвращения вылета осколков необходимо установить защитные ограждения.

Несоблюдение этой меры предосторожности может привести к несчастному случаю.



ПРЕДУПРЕЖДЕНИЕ

Соблюдайте особую осторожность при обращении с газом высокого давления

1. Газ высокого давления удерживается в аккумуляторе дробилки.

2. Не ослабляйте гайку, если только это не требуется для выполнения технического обслуживания.

Несоблюдение этой меры предосторожности может привести к серьезной травме

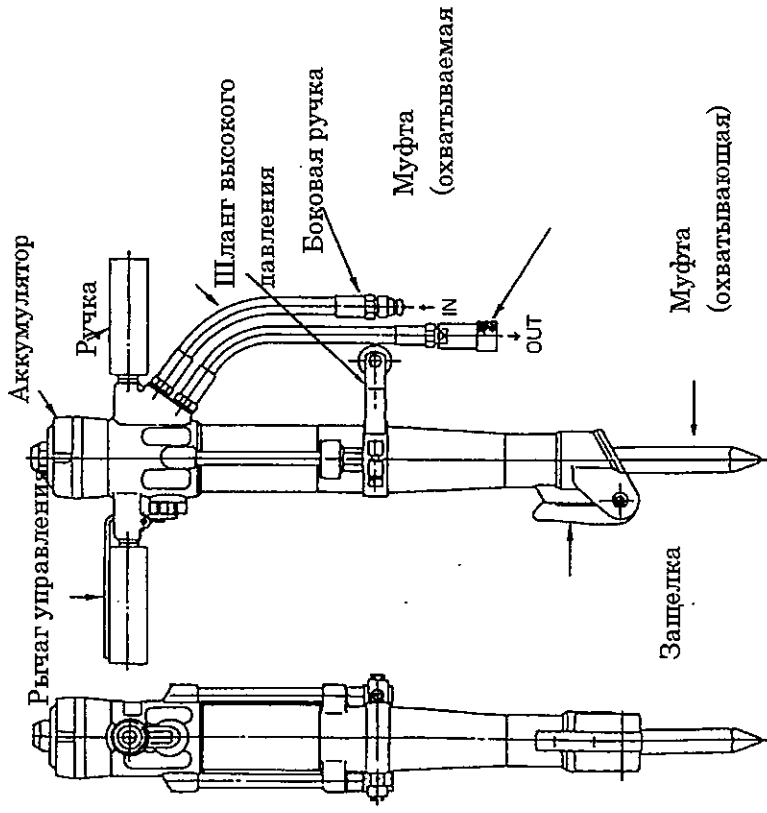
ВВЕДЕНИЕ

1. Эта гидравлическая дробилка предназначена для использования в следующих целях.
 - (1) Дробление бетона и асфальта
 - (2) Закрепление и забивание свай
 - (3) Выемка или дробление твердого грунта
 - (4) Трамбовка грунта
 - (5) Резание асфальта



2. **НЕ** используйте эту дробилку в следующих ситуациях:
 - (1) Часть дробилки или вся дробилка погружены в пресную или морскую воду.
 - (2) Подключение к источнику питания (силовому блоку), расход и давление рабочей жидкости в котором превышают предписанный диапазон.
 - (3) Эксплуатация с жидкостью, температура которой ниже 10°C или выше 100°C.
 - (4) Использование инструмента (пики), размер хвостовой части которого отличается от предписываемого.
 - (5) Присоединение к оборудованию другой конструкции.
 - (6) Использование оборудования в целях, отличных от установленных в настоящем руководстве.

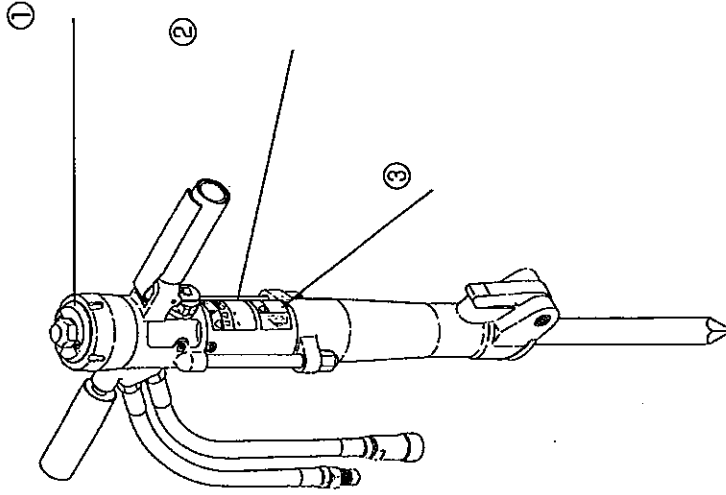
СПЕЦИФИКАЦИИ И НАЗВАНИЯ


Общий вес	16 кг (без пики)
Габаритные размеры	604,5 мм X 412 мм
Рабочее давление	80~120 кгс/см ² (7,8~11,8 МПа)
Макс. давление	210 кгс/см ² (20,6 МПа)
Подача раб. жидкости	18~22 л/мин
Ударов в минуту	1700 уд/мин
Размер хвостовика	6-гран. 1" X 4 1/4"
Сопряжение	Муфты 1/8дюйма
Макс. длина шланга	1/2дюйма X 20м
По заказу клиента	Боковая ручка




ПРЕДУПРЕЖДАЮЩИЕ ТАБЛИЧКИ И ИХ РАЗМЕЩЕНИЕ


	Предупреждение	Перед работой прочтите инструкцию и следуйте ей
	Опасность	МРЛ12050А0 Газ высокого давления




 **ПРЕДУПРЕЖДЕНИЕ**



- Прочитайте руководство перед использованием!
- Надевайте такие средства защиты, как: защитные очки, защитные наушники, респираторы, шлем, каска, перчатки и защитная обувь.

 **ОПАСНОСТЬ**

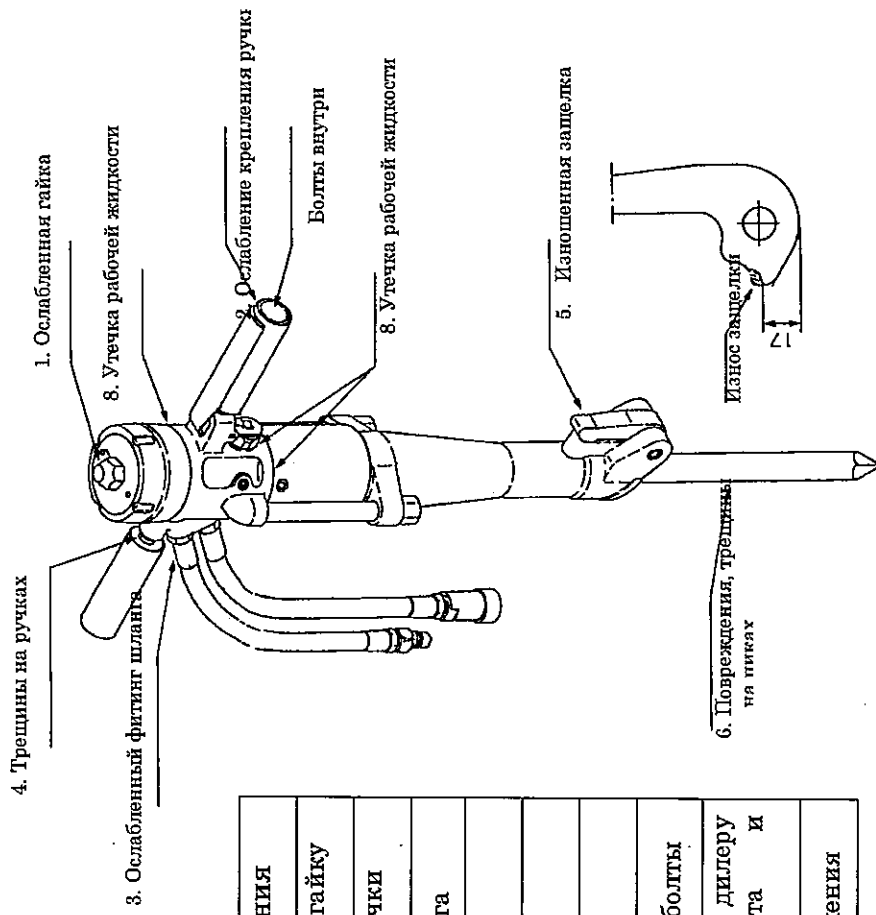


Не касайтесь нагретых частей, таких как глушитель, во время или сразу после работы.

* Убедитесь, что наклейки легко читаются. Замените, если они неразборчивые.

ОСМОТРЫ ПЕРЕД КАЖДОЙ ОПЕРАЦИЕЙ

В целях поддержания дробилки в исправном состоянии следующие позиции осмотра необходимо выполнять каждый раз перед использованием. (См. чертеж справа)



Позиции осмотров	Способы устранения
1. Ослабленная гайка	Затяните ослабленную гайку
2. Ослабленное крепление ручки	Затяните крепление ручки
3. Ослабленный фитинг шланга	Затяните фитинг шланга
4. Трещины на ручках	Замените ручки
5. Следы износа на защелке	Замените защелку
6. Повреждение, трещины на пике	Замените пик
7. Ослабленные болты на боковой ручке*	Затяните ослабленные болты
8. Утечка рабочей жидкости	Обратитесь к дилеру относительно ремонта и обслуживания
9. Трещины на рычаге управления	Замените рычаг управления

* По заказу клиента

РЕКОМЕНДАЦИИ

Следуйте этим рекомендациям при эксплуатации настоящей дробилки:

1. Если предполагается использовать другой источник питания (отличный от гидравлических силовых блоков Maruzen), убедитесь, что давление источника питания находится в диапазоне 9,0 ~ 17,2 МПа, а расход рабочей жидкости заключен в предписанном диапазоне
2. При присоединении и отсоединении муфт убедитесь, что грязь, пыль и другие посторонние вещества не попадают в муфты и шланги и не приклеиваются к ним.
3. Убедитесь, что источник энергии **ВЫКЛЮЧЕН (OFF)**, когда Вы подключаете к нему дробилку.
4. Настоятельно рекомендуются оригинальные инструменты (пики) Maruzen. Обратитесь к Вашему дилеру, если необходима дополнительная информация об инструментах.
5. Если температура рабочей жидкости ниже 10 °С, прогрейте дробилку перед началом работы.



ВНИМАНИЕ

6. Обратите внимание на следующие моменты при эксплуатации дробилки.
 - (1) Будьте осторожны, чтобы не быть травмированным передней стороной инструмента (пики).
 - (2) Будьте осторожны, чтобы не споткнуться о раздвижные шланги.
 - (3) Убедитесь, что на рабочей площадке нет помех. (Будьте осторожны, чтобы не споткнуться о препятствия во время работы)
 - (4) При извлечении дробилки из раздробленных объектов будьте осторожны, чтобы не упасть.
 - (5) Убедитесь, что дробилка расположена горизонтально. Если она не укладывается горизонтально после работы, это может привести к травме оператора в результате ее внезапного падения.
 - (6) Будьте осторожны, чтобы не травмировать спину при поднятии дробилки.

7. В случае внезапного разрыва гидравлического шланга и выброса рабочей жидкости **НЕМЕДЛЕННО ОТКЛЮЧИТЕ** источник энергии.
8. Замените шланги, если они изношены или если из них просачивается рабочая жидкость.
9. При отсоединении муфт из них может вытекать небольшое количество рабочей жидкости. Убедитесь, что окружающее пространство не загрязняется рабочей жидкостью.
10. После отключения источника питания (силового блока) присоедините два шланга друг к другу.
11. При частом подключении и отключения источника питания объем рабочей жидкости в системе будет соответственно уменьшаться. Всегда проверяйте уровень рабочей жидкости перед работой и доливайте ее при необходимости.
12. После окончания работы используйте лезвие (пику), чтобы отжать поршень.



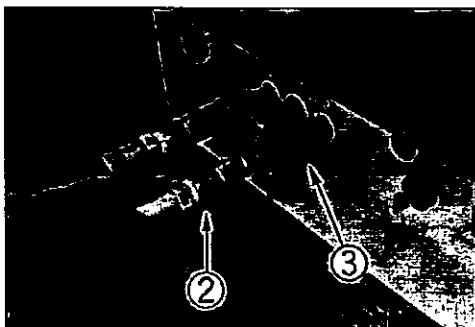
ВНИМАНИЕ

Немедленно **ОТКЛЮЧИТЕ** источник питания, если дробилка не выключается после отпускания рычага управления. Обратитесь к дилеру Magazen с просьбой о ремонте и обслуживании перед следующим использованием.

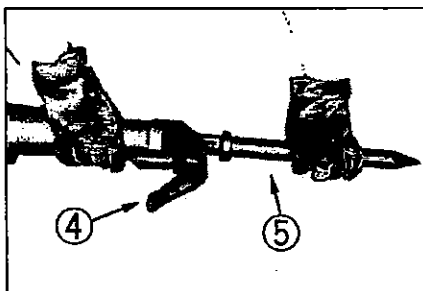
ЭКСПЛУАТАЦИЯ



1. Соедините стандартный шланг гидравлической дробилки ① и раздвижной шланг ②

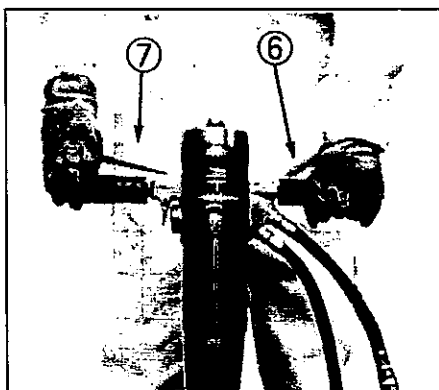


2. Присоедините другой конец раздвижного шланга ② к источнику питания ③



3. Разблокируйте защелку ④ на дробилке, вставьте пику ⑤ и заблокируйте защелку снова.

4. Запустите двигатель в источнике питания и дайте двигателю поработать в течение некоторого времени, чтобы разогреть механизмы.



5. Возьмитесь за ручку ⑥, освободите рычаг блокировки и мягко нажмите рычаг управления, чтобы начать работать.

ПРИГОДНОСТЬ ГИДРАВЛИЧЕСКОГО СИЛОВОГО БЛОКА И ДРОБИЛКА ВН163

См. следующие таблицы, когда используется силовой блок, отличный от блоков питания Maruzen.

(1) Соответствие по скорости подачи рабочей жидкости (Давление в диапазоне 120 ~ 210 кгс/см²)

ВН163	Включение	Характеристики	Влияние на дробилку ВН201	Рекомендация	Способ устранения
Более 28 л/мин	△	×	× Неисправность аккумулятора, клапанов и т.д.	×	Использование клапана контроля потока
22 ~ 28 л/мин	○	△ сильное отскакивание	△ клапаны слегка изношены	○	Уменьшите число оборотов двигателя
18 ~ 22 л/мин	○	○	○	◎	—
14 ~ 18 л/мин	△	△	○	○	неприменимо
Менее 14 л/мин	×	×	—	×	неприменимо

● Использование диафрагмы – альтернатива регулированию потока рабочей жидкости источника питания.

(2) Соответствие по давлению (Подача рабочей жидкости в диапазоне 20 ~ 25 л/мин)

Источник питания	Включение	Характеристики	Влияние на дробилку ВН201	Рекомендация	Способ устранения
Более 210 кгс/см ²	○	○	× Неисправность аккумулятора, клапанов, шлангов и т.д.	×	Клапан сброса давления
140 ~ 210 кгс/см ²	○	○	○	◎	—
100 ~ 140 кгс/см ²	○	△	○	○	—
80 ~ 100 кгс/см ²	△	△	○	△	—
Менее 80 кгс/см ²	×	×	—	×	неприменимо

* Скорость подачи рабочей жидкости оказывает большее влияние на дробилку, чем давление.

ПЕРИОДИЧЕСКИЕ ОСМОТРЫ




Обратитесь к Вашему дилеру относительно проведения периодических осмотров.

Позиции осмотров	Часы эксплуатации
Зарядка газообразного азота в аккумулятор	300 часов или 1 год
Замена диафрагмы аккумулятора	500 часов или 2 года
Замена уплотнит. кольца штока клапана	500 часов или 2 года
Замена уплотнения с U-образным сечением	500 часов или 2 года
Замена всех уплотнительных колец	Более 3 лет

УСТАНОВКА БОКОВОЙ РУЧКИ

- (1) Установите боковую ручку на плоской части переднего конца дробилки.
- (2) Установите шайбы с болтами. Затяните болты с применением момента вращения 3,5 кгс · м (34,3 Н · м)
- (3) Проверьте, надежно ли установлена боковая ручка.

ИНСТРУМЕНТЫ И ИХ ПРИМЕНЕНИЯ

Инструменты	Размеры	Применения
Лезвие долотчатого бура	 L = 400 мм	Дробление
Пика для бетона	 L = 400 мм	Дробление
Резак асфальта	 L = 400 мм W = 76 мм	Резание и дробление
Лопата	 L = 400 мм W = 140 мм	Резание и выемка асфальта
Трамбовка	 L = 285 мм W = 180 мм	Уплотнение грунта и песка

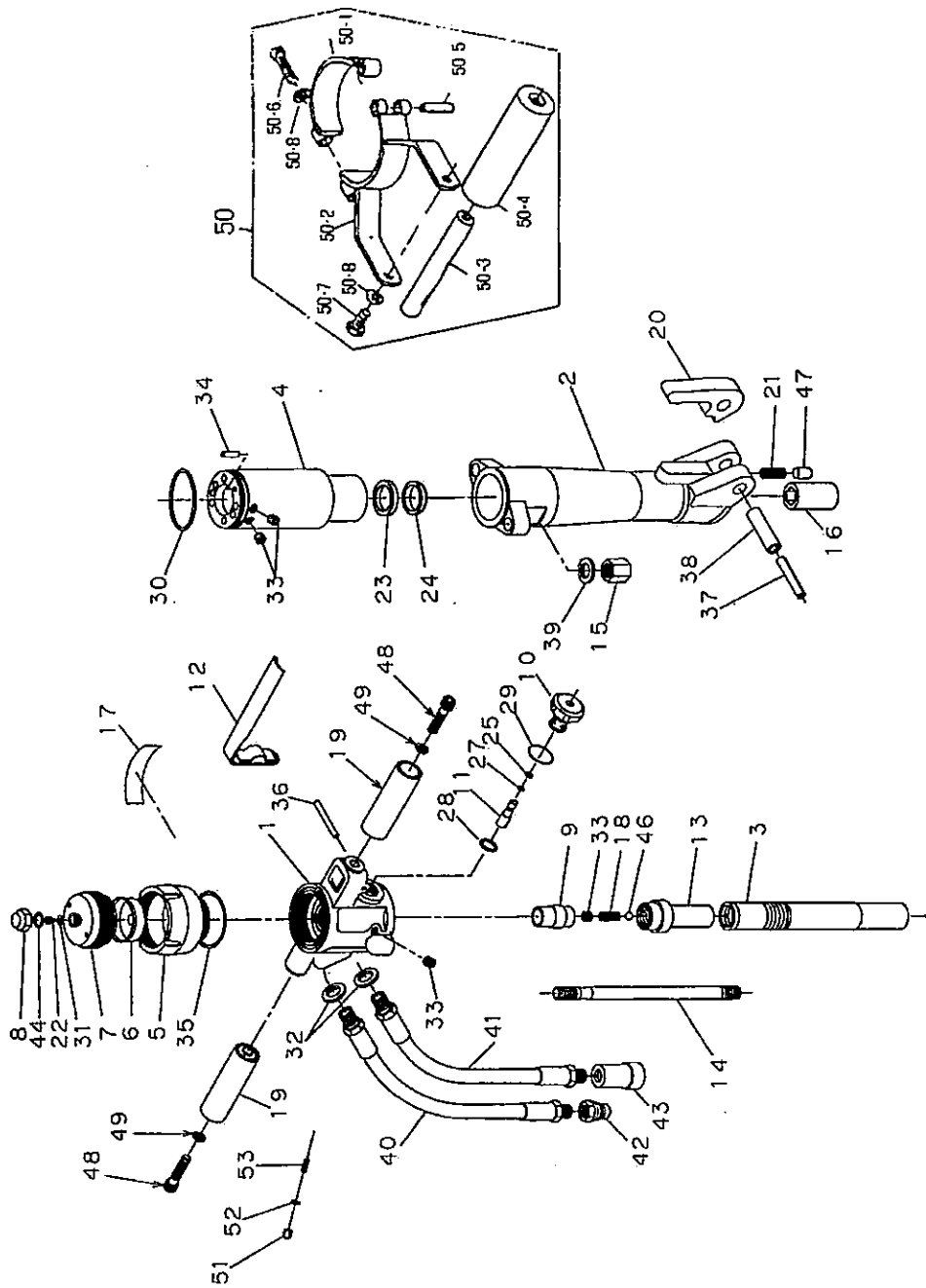
ПОИСК И УСТРАНЕНИЕ НЕИСПРАВНОСТЕЙ

Неисправности	Причины	Способы устранения
<p>Рычаг управления нажимается, но механизм не запускается</p>	<ol style="list-style-type: none"> 1. Источник питания выключен (Рычаг переключения не в положении ON) 2. Шланги не присоединены 3. Муфты не присоединены надлежащим образом 4. Установлено слишком низкое давление предохранительного клапана 5. Неисправность рычага управления 6. Рычаг управления не работает 7. Сторона высокого давления и сторона возврата рабочей жидкости присоединены наоборот 	<ol style="list-style-type: none"> 1. Запустите источник питания (Установите рычаг переключения в положение On) 2. Присоедините шланги 3. Проверьте, все ли муфты были присоединены надлежащим образом 4. Отрегулируйте давление до диапазона 140-210 кгс/см² (13,7~20,6 МПа) * 5. Замените рычаг управления * 6. Разберите дробилку, очистите и удалите грязь и пыль между рычагом управления и корпусом клапана * 7. Шланги высокого давления присоединяются к верхней части дробилки
<p>Дробилка работает, но наносятся слабые удары и скорость нанесения ударов низкая</p>	<ol style="list-style-type: none"> 1. Низкая скорость подачи рабочей жидкости из источника питания 2. Установлено слишком низкое давление предохранительного клапана 3. Регулирующий клапан не работает надлежащим образом 4. Противодавление слишком высокое 	<ol style="list-style-type: none"> 1. Увеличьте скорость вращения двигателя и скорость подачи рабочей жидкости (Отрегулируйте поток жидкости до нужного значения) 2. Отрегулируйте давление до диапазона 140-210 кгс/см² (13,7~20,6 МПа) * 3. Снимите и очистите узел соединения рычага управления и корпуса клапана * 4. Используйте шланг большего диаметра для стороны возврата
<p>Нанесение ударов с нормальной скоростью, но удары слабые</p>	<ol style="list-style-type: none"> 1. Низкое давление газа в аккумуляторе 	<ol style="list-style-type: none"> 1. Добавьте газообразный азот до

	2. Повреждение диафрагмы аккумулятора	давления 40 кг/см ² (3,9 МПа) * 2. Замените диафрагму *
Нанесение мощных ударов и с высокой скоростью	1. Высокая скорость подачи рабочей жидкости	1. Уменьшите скорость вращения двигателя, чтобы снизить скорость подачи рабочей жидкости. (Отрегулируйте поток жидкости до правильного значения)
Внезапная остановка во время работы	1. Не присоединены муфты 2. Неисправность регулирующего клапана	1. Проверьте все присоединяемые части 2. Замените регулирующий клапан *
Утечка рабочей жидкости из рычага управления	1. Повреждение, износ или затвердевание уплотнительного кольца	1. Замените уплотнительное кольцо *
Чрезмерная утечка рабочей жидкости из передней части	1. Повреждение уплотнения U-образного сечения 2. Повреждение уплотнения U-образного сечения из-за царапин на штоке поршня.	3. Замените уплотнение U-образного сечения * 4. Замените уплотнение U-образного сечения, устраните царапины на штоке поршня *
Защелка практически не держит	1. Повреждение стопорной пружины 2. Износ защелки	1. Замените стопорную пружину * 2. Замените защелку *
Шланг высокого давления интенсивно вибрирует	1. Повреждение диафрагмы аккумулятора	1. Замените диафрагму *
Регулирующий клапан открыт, но дробилка не останавливается	1. Посторонние вещества заклинили шток клапана	1. Разберите, очистите и отрегулируйте *

Что касается позиций со звездочкой (*) обратитесь к дилеру Maguzen относительно ремонта и обслуживания.

ПОКОМПОНЕНТНОЕ ИЗОБРАЖЕНИЕ МОДЕЛЬ ВН163



СПИСОК ЧАСТЕЙ МОДЕЛЬ ВН163

№	Код	Название	Кол-во	№	Код	Название	Кол-во
1	М1ХТС101А	Корпус клапана	1	29	ОС-0621	Уплотнительное кольцо	1
2	М1ХТС102А	Передний конец	1	30	ОГ-60	Уплотнительное кольцо	2
3	М1ХТD103А	Поршень (А)	1	31	WS-06<<<<<<<<<<<<ВН	Уплотнительная шайба	2
4	М1ХТD104В	Цилиндр (А)	1	32	WS-18<<<<<<<<<<<ВН	Уплотнительная шайба	3
5	М1ХТD105А	Корпус (оболочка)	1	33	ВРН1-РТ1/8	Пробка	8
6	МВ02Е006А	Диафрагма	1	34	PR-6 X 20	Шпилька	1
7	М1ХТЕ110А	Крышечка	1	35	ОГ-65	Уплотнительное кольцо	1
8	М1КТЕ108А	Колпачок	1	36	PR-5 X 36	Шпилька	1
9	М1ХТЕ108А	Регулирующий клапан	1	37	SP-1060	Шпилька 10X65	1
10	М1КТЕ110А	Направляющая клапана	1	38	SP-1660	Шпилька 16X65	1
11	М1КТЕ111А	Шток клапана	1	39	WF-142L JIS B1252	Шайба	2
12	М1КТЕ112А	Рычаг управления	1	40	НН-0630<<<<<<<<<<<ВН	Шланг высокого давления	1
13	М1КТЕ109А	Внутренняя труба	1	41	ЛН-0645<<<<<<<<<<<ВН	Шланг низкого давления	1
14	М1КТЕ111А	Натяжной болт	2	42	QC-03M	Муфта (охватываемая)	1
15	1120-423-А	Гайка	2	43	QC-03F	Муфта (охватываемая)	1
16	М1КТЕ116А	Втулка пики	1	44	OS-22.4	Уплотнительное кольцо	1
17	М1КТЕ117А	Уплотнение	1	45			
18	М1НТЕ107А	Пружина (Р)	1	46	QB-5/16"	Стальной шарик	1
19	М1КТЕ119А	Ручка	2	47	М1КТЕ173А	Стопорный штифт	1

20	1120-419-G	Защелка(дюйм)	1	48	ВН-12 X 50	Болт	2
21	1110-410-01	Сторонная пружина	1	49	WF-12-2L	Шайба	2
22	1120-413-D	Болт с головкой	1	50	1120-457	Опорная ручка в сборе	1 комп.
23	IUIS 30,40,6	Уплотнен. с U-образ. сечением	1	50-1	1120-421	Полукольцо	1
24	LBI 30,38,5,6.5	Пыльник	1	50-2	1120-420	Подставка	1
25	OP-5	Опорное кольцо	1	50-3	1120-422	Сердечник	1
26				50-4	1120-414	Ручка	1
27	OP-5	Уплотнительное кольцо	1	50-5	PR-8 X 30	Шпилька	1
28	OP-14	Уплотнительное кольцо	1	50-6	ВН-8 X 35	Болт	1

№	Код	Название	Кол-во
50-7	B-8 X 16	Болт	2
50-8	WS-8	Шайба	3
51	MB20Z016A	Колпачок	1
52	W5	Уплотнительная шайба	1
53	SH-5 X 16	Винт с шестигранной головкой	1

ГАРАНТИЙНЫЕ ОБЯЗАТЕЛЬСТВА

ГАРАНТИЙНЫЙ ПЕРИОД

Срок гарантии устанавливается в зависимости от области применения изделия, указанной в гарантийном талоне в графе «Область применения». Изделие для Непрофессионального использования - это техника, предназначенная для ее использования потребителем (физическим лицом) исключительно для личных, семейных, домашних или иных нужд, не связанных с осуществлением предпринимательской деятельности, с нагрузкой не более 20 часов в месяц.

Изделие для Профессионального использования - это техника, предназначенная для ее использования потребителем (физическим лицом) исключительно для личных, семейных, домашних или иных нужд, не связанных с осуществлением предпринимательской деятельности, с нагрузкой не более 150 часов в месяц или для ее использования владельцем (физическим, юридическим лицом или индивидуальным предпринимателем) в предпринимательской деятельности или в иных целях, не связанных с личными, семейными, домашними и иным подобным использованием, за исключением сдачи техники в аренду, прокат. При этом под целями, не связанными с личным использованием, следует понимать, в том числе приобретение покупателем техники для обеспечения деятельности покупателя в качестве организации или гражданина-предпринимателя.

На изделия для профессионального использования, сдаваемые владельцем в прокат, аренду, гарантия устанавливается на срок 30 дней.

УСЛОВИЯ ГАРАНТИИ:

Гарантия относится только к производственным дефектам или дефектам материала, узлам и агрегатам.

Гарантийный срок начинается с даты покупки первым розничным покупателем или первым коммерческим пользователем и длится в течение указанного выше гарантийного периода.

Изделия для Профессионального использования требуют особого ухода и обслуживания. Техническое обслуживание таких изделий производится в порядке, установленном инструкцией по эксплуатации. ТО должно производиться специалистами авторизованных сервисных центров не менее 1 раза в течение 12 месяцев (плановое обслуживание), что подтверждается отметкой сервисного центра в настоящем гарантийном талоне. (В случае невыполнения или не своевременного выполнения ТО, если это явилось причиной возникновения неисправностей (дефектов) каких-либо узлов и агрегатов Изделия, Покупатель полностью теряет право на гарантию тех узлов и агрегатов, которые вышли из строя). Техническое обслуживание изделий для Непрофессионального использования производится в порядке, установленном инструкцией по эксплуатации, или должно производиться специалистами авторизованных сервисных центров 1 раз в течение 12 месяцев, что подтверждается отметкой сервисного центра в настоящем гарантийном талоне. (В случае невыполнения или не своевременного выполнения ТО, если это явилось причиной возникновения неисправностей (дефектов) каких-либо узлов и агрегатов. Изделия, Покупатель полностью теряет право на гарантию тех узлов и агрегатов, которые вышли из строя).

Естественный износ: Продукция требует технического обслуживания и периодической замены частей и узлов. Гарантийные обязательства не относятся к ремонту, необходимость которого возникает в результате естественного износа продукции или ее отдельных частей (свечи зажигания, накаливания, цепи, шины, фильтры, звездочки, все режущее оборудование, приводные ремни и детали, элементы крепления, натяжения, элементы трансмиссии и ходовой части, шланги, троса, шкивы и культиваторные фрезы) в процессе эксплуатации. Гарантия не распространяется на такие случаи, когда дефекты возникли в результате неправильного использования, отсутствия надлежащего технического обслуживания или когда повреждения произошли в процессе транспортировки, погрузочно-разгрузочных работ, складирования. Недостаточное техническое обслуживание: На срок службы продукции влияют условия, в которых она эксплуатируется, а также уход и техническое обслуживание, который она получает согласно инструкции по эксплуатации. Техническое обслуживание продукции (регулировка, чистка, замена расходных материалов, периодическое обслуживание и прочее), предусмотренное в инструкции по эксплуатации, не является гарантийным обязательством изготовителя (продавца) и оплачивается потребителем по расценкам авторизованного сервисного центра. Информация о технически сложных товарах. Пункт 3 Перечня технически сложных товаров, утвержденного Постановлением Правительства РФ от 10.11.2011 г. № 924 включает тракторы, мотоблоки, мотокультиваторы, машины и оборудование для сельского хозяйства с двигателем внутреннего сгорания (с электродвигателем).

Согласно разъяснению Минпромторга России (письмо от 10.04.2012 г. № 08-693), к указанным машинам и оборудованию относятся: мотокося, триммеры, кусторезы, газонокосилки, косилки для высокой травы; генераторы (бензиновые и дизельные); мотопомпы, электронасосы; бензопилы и электропилы; мойки высокого давления; дизельные, электрические и газовые нагреватели; снегоочистители роторные, малогабаритные (машины для уборки снега).

ГАРАНТИЙНЫЙ СРОК НЕ УСТАНАВЛИВАЕТСЯ НА:

1. Продукцию и детали продукции, в которые были внесены изменения или модификации, влияющие на безопасность, производительность или долговечность.

2. Ремонтные работы, неисправности и дефекты, возникшие в результате:

- Использования неоригинальных запасных частей и материалов.
- Нарушения инструкций и рекомендаций, указанных в руководстве по эксплуатации, в том числе в результате эксплуатации без надлежащего технического обслуживания;
- Заедания или поломки деталей, вследствие работы с недостаточным количеством смазочных материалов, а также использования несоответствующей марки масла.
- Подтекания карбюраторов, заклинивания клапанов, засорения топливо-проводов или иными неисправностями, вызванные использованием старого (более 30 дней хранения) или загрязненного топлива (бензина, дизельного топлива и т.д.).
- Неквалифицированного ремонта или регулировки присоединяемых деталей или узлов, муфт сцепления, трансмиссий и т.п.
- Повреждения или износа деталей, вызванных попаданием абразива (грязи), из-за неправильной сборки, нерегулярным уходом и нарушением условий эксплуатации.
- Повреждения деталей из-за превышения допустимых оборотов, перегрева, блокировки травой, грязью, мусором, чрезмерной вибрации, вызванной плохим закреплением или неадекватной балансировкой режущего оборудования.

3. Комплектующие и составные части инструмента, аксессуары.

- Все пластиковые/пластмассовые детали, навесное оборудование и пр.
- Детали, подверженные естественному износу (свечи зажигания, накаливания, цепи, шины, фильтры, звездочки, все режущее оборудование, приводные ремни и детали, элементы крепления, натяжения, элементы трансмиссии и ходовой части, шланги, троса, шкивы и культиваторные фрезы).
- Внешние механические, термические, аварийные, кислородные воздействия на инструмент, а также ненормированных нагрузок.
- Техническое обслуживание продукции (регулировка, чистка, замена расходных материалов, периодическое обслуживание и прочее), предусмотренное в инструкции по эксплуатации, не является гарантийным обязательством изготовителя (продавца) и оплачивается потребителем по расценкам авторизованного сервисного центра.

Гарантия исключает действия обстоятельств непреодолимой силы, находящиеся вне контроля производителя.

В соответствии с законом, на данное изделие изготовителем установлен срок службы 10 лет с момента продажи изделия магазином. Правила безопасности и эффективного использования изделия изложены в Инструкции по эксплуатации. По истечении установленного срока службы изготовитель не несет ответственности за безопасность изделия.

В случае несвоевременного извещения о выявленных неисправностях, продавец, импортер или уполномоченная организация вправе отказать полностью или частично от удовлетворения предъявляемых претензий (ст. 483 ГК РФ).

Использование инструмента потребителем признается акцептом условий настоящего договора присоединения (оферты) по дополнению и уточнению ответственности изготовителя (продавца) в отношении недостатков инструмента (ст. 438 ГК РФ).

Заводской брак определяется экспертной комиссией авторизованного сервисного центра. ■

Внимание!

Сохраняйте данное руководство в течение всего срока эксплуатации устройства.

Производитель:



MARUZEN KOGYO CO., LTD.

155-8 NAGABUSE, MISHIMA-SHI,
SHIZUOKA-KEN, 411-0824, JAPAN



CAIMAN®

**ТЕХНОЛОГИЧЕСКОЕ ПРЕВОСХОДСТВО.
ПРОФЕССИОНАЛЬНЫЙ РЕЗУЛЬТАТ.**
