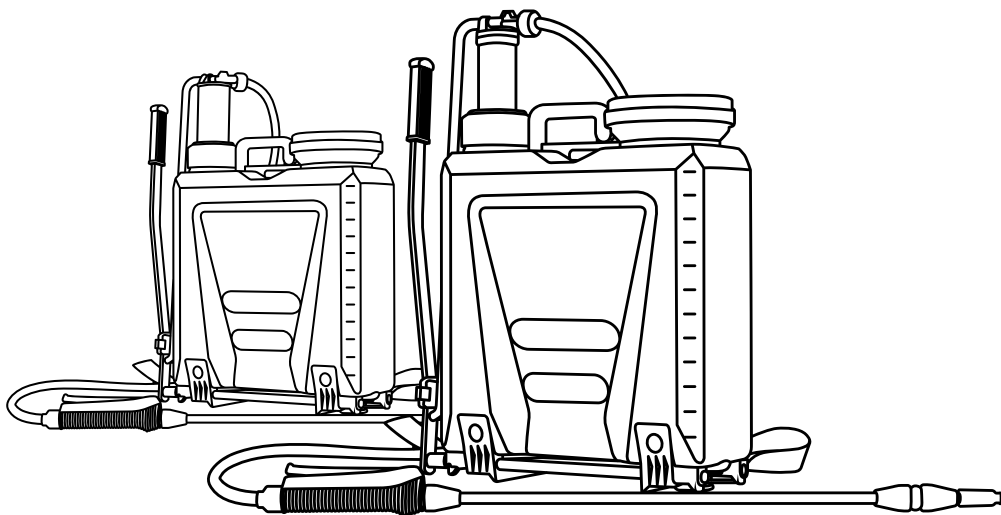


# САИМАН

Профессиональные ручные  
телескопические опрыскиватели

## Telescopic 12/Telescopic 12M

Инструкция по эксплуатации



Перед тем, как приступить к эксплуатации  
данного изделия, внимательно прочитайте  
настоящее руководство

# Telescopic 12/12M

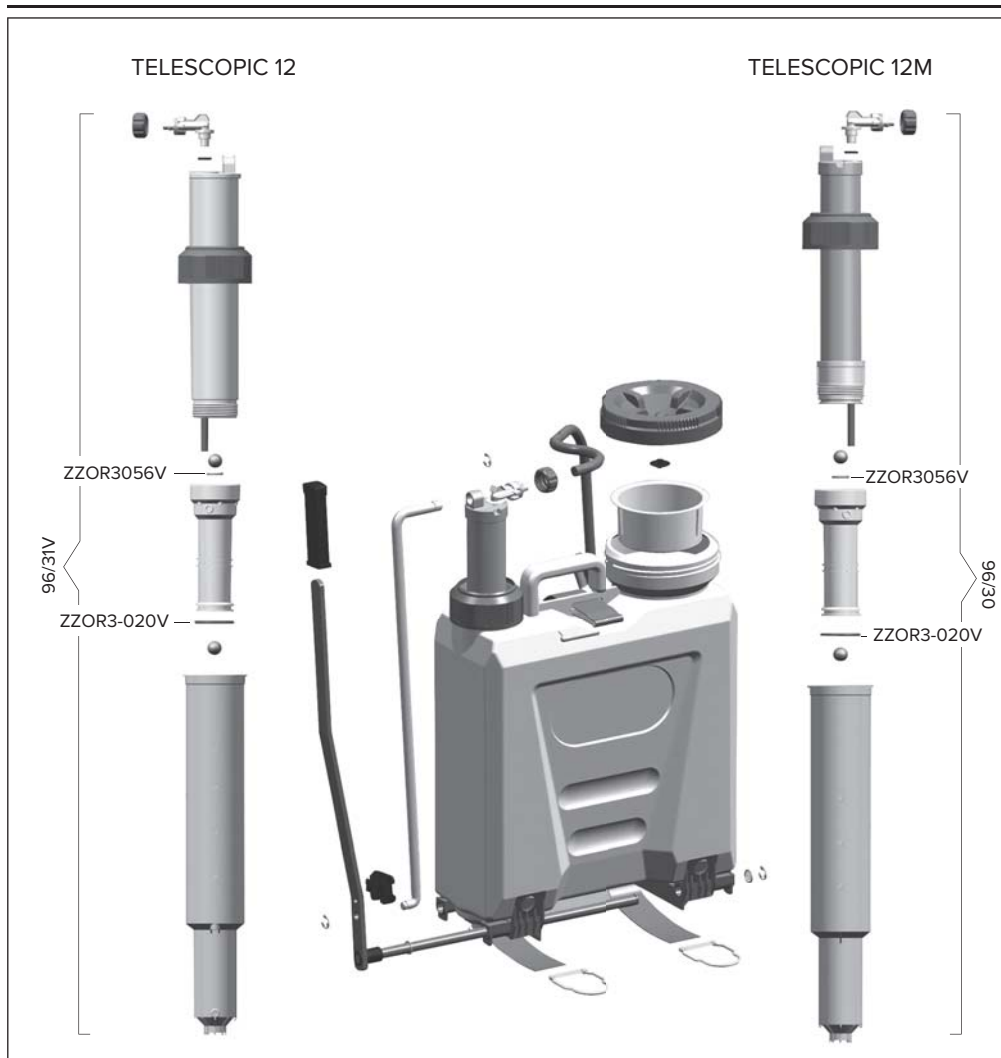


РИС. 1

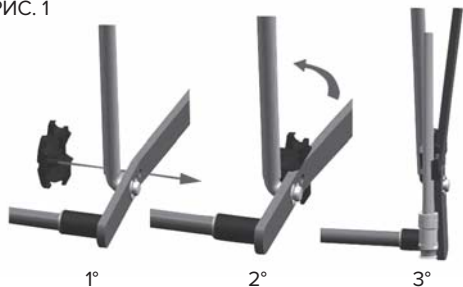


РИС. 2



# Telescopic 12/12M

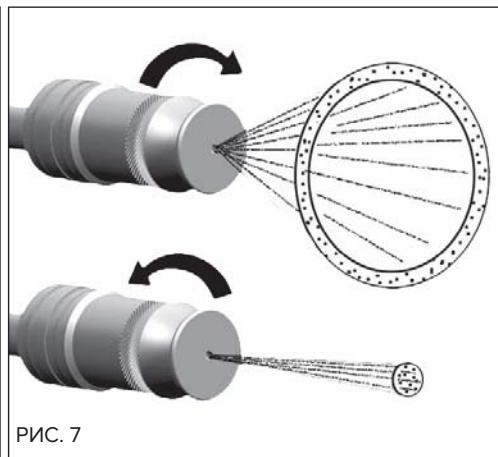
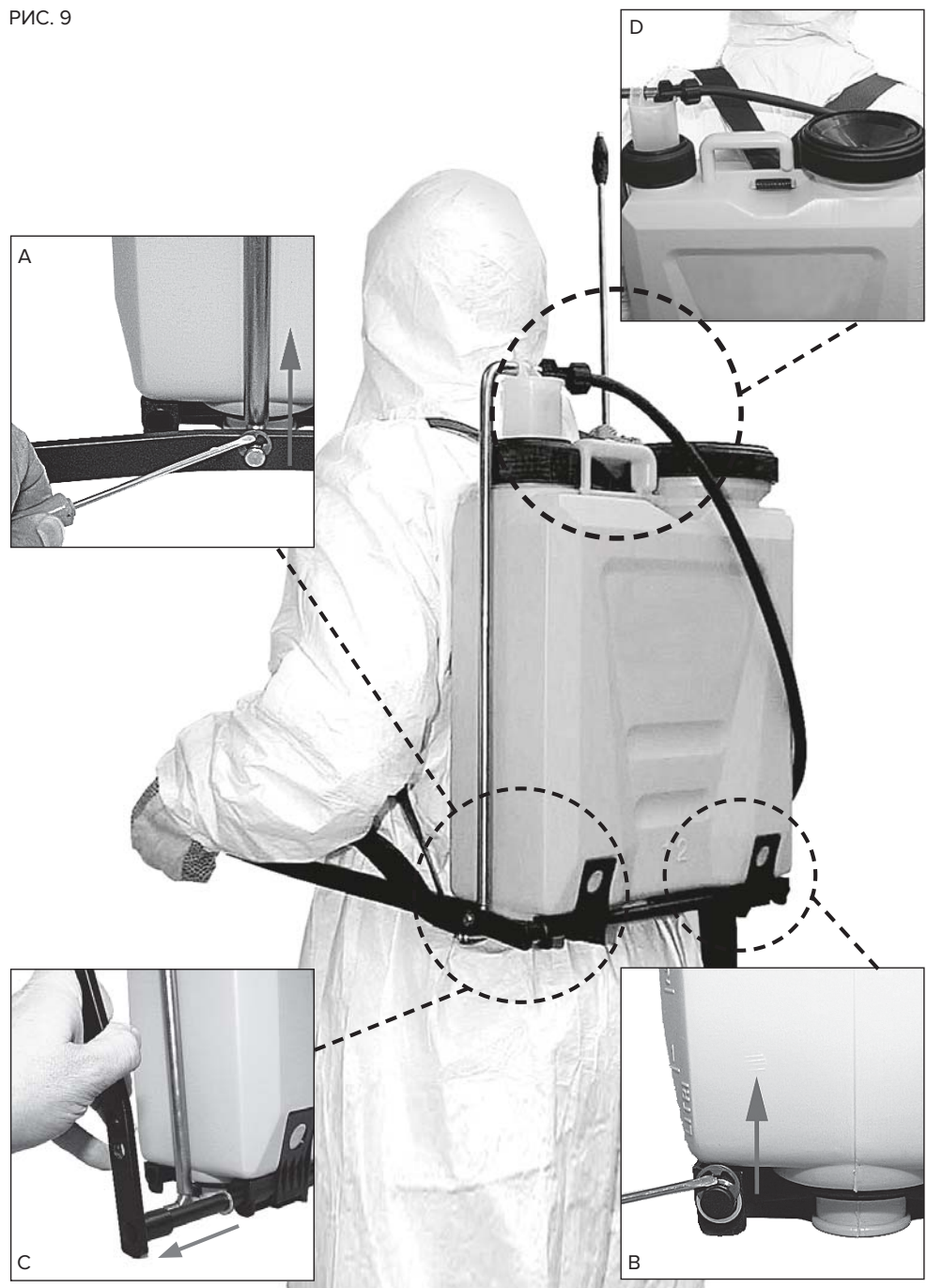


РИС. 8 Телескопическая насадка 110 см



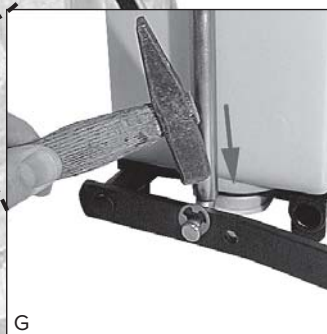
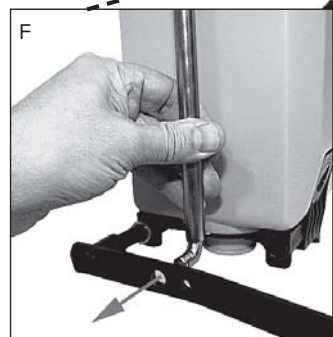
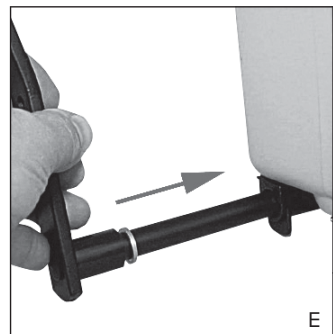
# Telescopic 12/12M

РИС. 9



# Telescopic 12/12M

РИС. 10



# ИНСТРУКЦИЯ ПО ЭКСПЛУАТАЦИИ

Настоящая инструкция по эксплуатации является неотъемлемой частью опрыскивателя, должна храниться в надежном месте и находиться в распоряжении пользователей данного изделия. Перед включением или выполнением технического обслуживания настоятельно рекомендуется внимательно прочесть инструкцию и придерживаться приведенных в ней предупреждений и сведений, необходимых для правильного и безопасного использования опрыскивателя.

## ПРЕДУПРЕЖДЕНИЯ

Данный опрыскиватель предназначен для подачи водных растворов плотностью до 1,1 с температурой не выше 40°C. Важно строго придерживаться инструкций, предоставленных производителем подаваемого вещества. Не подавать вещества, для которых отсутствуют технические данные, предоставленные производителем. Ни в коем случае нельзя использовать опрыскиватель с растворителями, кислотами, легковоспламеняющимися и взрывоопасными жидкостями, агрессивными жидкостями, дезинфицирующими средствами и клеем. Запрещается использовать опрыскиватель детям до 16 лет и беременным женщинам; лица с расстройствами психики и органов чувств могут использовать его только под наблюдением ответственного. Опрыскиватель предназначен только для ручного использования. Использовать изделие только по назначению. Ненадлежащее использование опрыскивателя может быть связано с опасностью. Всегда использовать защитную одежду и средства защиты для предотвращения контакта с вредными или токсичными продуктами. Приготавливать раствор во внешнем резервуаре, а не в резервуаре опрыскивателя. Смачиваемые порошки должны быть полностью растворимы и отфильтрованы. Проявлять осторожность, чтобы не вдыхать пары и капли подаваемого раствора. В случае случайного контакта и попадания в дыхательные пути следует обратиться к врачу. Не есть, не пить и не курить во время обработки. Не дуть ртом в сопла. Использовать опрыскиватель в хорошо проветренных, не вентилируемых помещениях. Не распылять против ветра. Держать изделие в месте, недоступном для детей и домашних животных. Не распылять вблизи водоемов с рыбой. Держать опрыскиватель вдали от источников тепла, не оставлять его надолго под воздействием прямых солнечных лучей или мороза. Не выбрасывать в окружающую среду неиспользованные химические средства. Не нарушать клапан стравливания давления. Не повышать давление в изделии с помощью внешних устройств (компрессоров и т. п.). Не отвинчивать элементы закрытия, если резервуар находится под давлением. Перед открытием резервуара опрыскивателя полностью стравить давление. Не повышать давление в насосе без надобности. Стравливать давление, когда опрыскиватель не используется. Никогда не нарушать и не модифицировать опрыскиватель. Перед каждым использованием проверять состояние изделия. Не оставлять без присмотра наполненный опрыскиватель под давлением. Опрыскиватель всегда необходимо устанавливать на горизонтальную ровную поверхность. После использования опрыскивателя тщательно вымыть руки, лицо и использовавшуюся одежду. Ремонт должен осуществляться только сервисной службой или уполномоченными специалистами. Использовать только оригинальные запасные части.

## ОГРАНИЧЕННАЯ ОТВЕТСТВЕННОСТЬ

Производитель не несет ответственности за ущерб, нанесенный работой опрыскивателя, если такой ущерб вызван несоблюдением инструкции по эксплуатации, ненадлежащим использованием, неправильным ремонтом или использованием неоригинальных запасных частей, а также ремонтом, осуществленным не сервисной службой или опытным специалистом, уполномоченным производителем в письменном виде. Все вышесказанное относится также к компонентам и принадлежностям.

## ПОДГОТОВКА ОПРЫСКИВАТЕЛЯ К РАБОТЕ. МОНТАЖ НАСАДКИ

Опустить рычаг в направлении, которому вы будете следовать при обработке. Ослабить (рис. 8) кольцо насадки, повернув его, и толкнуть насадку в направлении рукоятки, убедившись, что она полностью вошла в гнездо, затем затянуть кольцо по часовой стрелке. Монтаж шланга: полностью надеть (рис. 8) конец шланга на разъем (фильт — Fox) рукоятки и зажать кольцо, поворачивая его по часовой стрелке. Если рукоятка из латуни, использовать хомут с винтом. Монтаж ремня: перегнуть ремень пополам и вдеть сторону сгиба в прорезь под ручкой (рис. 2); затем заблокировать его пластиковым язычком. На два свободных конца установить крюки (рис. 3), отрегулировав длину.

## **ИЗМЕНЕНИЕ ПОЛОЖЕНИЯ ДРОССЕЛЯ С ЛЕВОГО НА ПРАВОЕ**

Опрыскиватель оснащен дроссельной заслонкой, расположенной слева. Для изменения положения дроссельной заслонки снять стопорное кольцо, которым шатун крепится на дросселе (рис. 9-A), снять второе стопорное кольцо, которым дроссельная заслонка крепится к противоположной стороне резервуара (рис. 9-B). Снять заслонку с тяги и основания резервуара (рис. 9-C). Вынуть ремни (рис. 9-D). Вставить дроссель в соответствующий разъем (рис. 10-E). Вставить тягу в дроссель (рис. 10-F). Установить латунную шайбу на конец дросселя и закрепить все стопорным кольцом, установленным нажатием (рис. 10-G). Установить стопорное кольцо нажатием на шатун на стороне дросселя (рис. 10-M). Прикрепить ремни (рис. 10-N).

## **ЗАПОЛНЕНИЕ РЕЗЕРВУАРА**

Снять крышку и наполнить резервуар, залив предварительно подготовленную жидкость через фильтр горловины резервуара. Уровень жидкости ни в коем случае не должен быть выше дна фильтра. Установить на место крышку, закрутив ее до конца.

## **ПОРЯДОК ИСПОЛЬЗОВАНИЯ**

Присоединить крюк наплечного ремня на стороне рычага к выступу резервуара в нижней части (рис. 5). Вдеть руку в прикрепленный ремень (рис. 6) и надеть насос на плечо. Взять другой ремень, надеть его на свободное плечо и прикрепить его также, как и предыдущий. С рукояткой в закрытом положении нагнетать до появления определенного сопротивления, затем распылять с помощью рукоятки, продолжая равномерно накачивать. Отрегулировать струю в зависимости от выполняемой обработки, поворачивая концевую часть телескопической насадки. Выбрать нужное распыление (рис. 7).

## **ПОСЛЕ ИСПОЛЬЗОВАНИЯ**

Вылить всю оставшуюся жидкость в контейнер и ополоснуть большим количеством чистой воды резервуар внутри и шланг, разбрызгивая чистую воду через насадку. Убедиться, что фильтры хорошо очищены, а вода, использовавшаяся для ополаскивания, полностью слита. Закрывать кран рукоятки и убрать перевернутый насос в чистое и сухое место, недоступное для детей и защищенное от солнца и мороза.

## **ТЕХНИЧЕСКОЕ ОБСЛУЖИВАНИЕ**

Содержать чистыми, неповрежденными и смазанными прокладки, клапаны и насосную группу и ее компоненты. Поломка или отвержение даже одного из этих компонентов может привести к нарушению работы насоса. Внимательно следить за тем, чтобы правильно установить компоненты. В случае плохого качества подачи промыть концевую часть насадки чистой водой.

## **ТЕХНИЧЕСКИЕ ДАННЫЕ**

Максимальная емкость: 12 литров. Максимальная рабочая температура: от 1°C до 40°C.  
Максимальное рабочее давление 6 бар

## **ГАРАНТИЯ**

На данный опрыскиватель установлена гарантия 3 года на профессиональное использование + 2 года дополнительной гарантии на непрофессиональное использование при регистрации на сайте [www.caiman.ru](http://www.caiman.ru). Гарантия покрывает дефекты производства или дефекты материалов. По усмотрению производителя изделие заменяется или ремонтируется бесплатно только при условии его правильного использования в соответствии с инструкцией по эксплуатации и отсутствия нарушений. К изделию должен прилагаться документ, подтверждающий покупку. Гарантия не распространяется на рабочую силу, компенсацию за простой, а также расходы на транспортировку. В гарантию не включены части, подверженные износу: прокладки, рычаг нагнетания и его компоненты.

# CAIMAN

---

Не подлежит обязательной сертификации

Дата изготовления указана на упаковке

Производитель:  
ДАВИДЕ И ЛУИДЖИ ВОЛПИ С.П.А.,  
ул. С. Рокко 10, 46040 - Казальромано, Мантуя, Италия