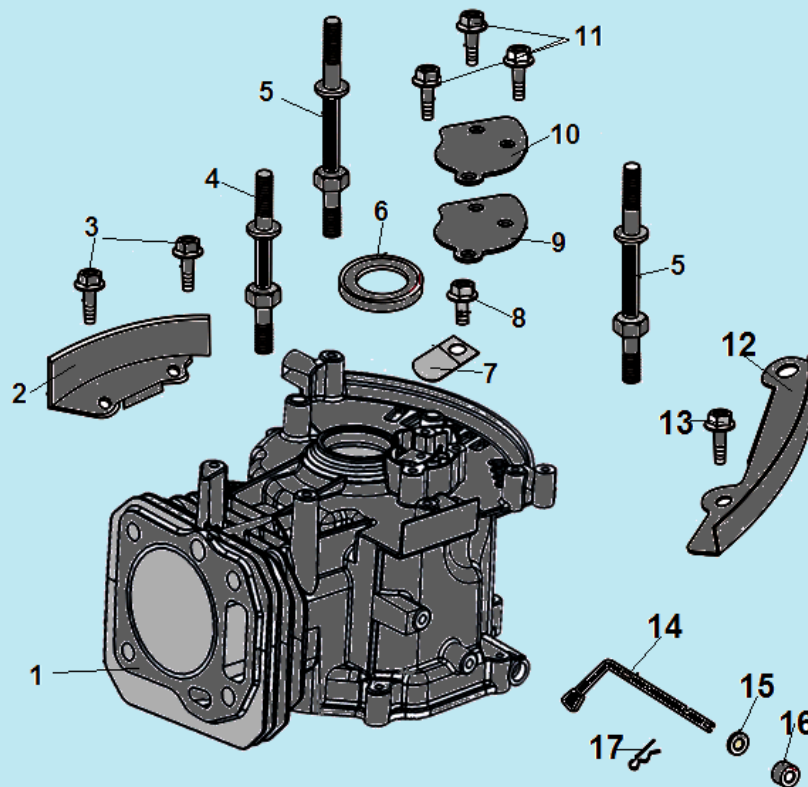
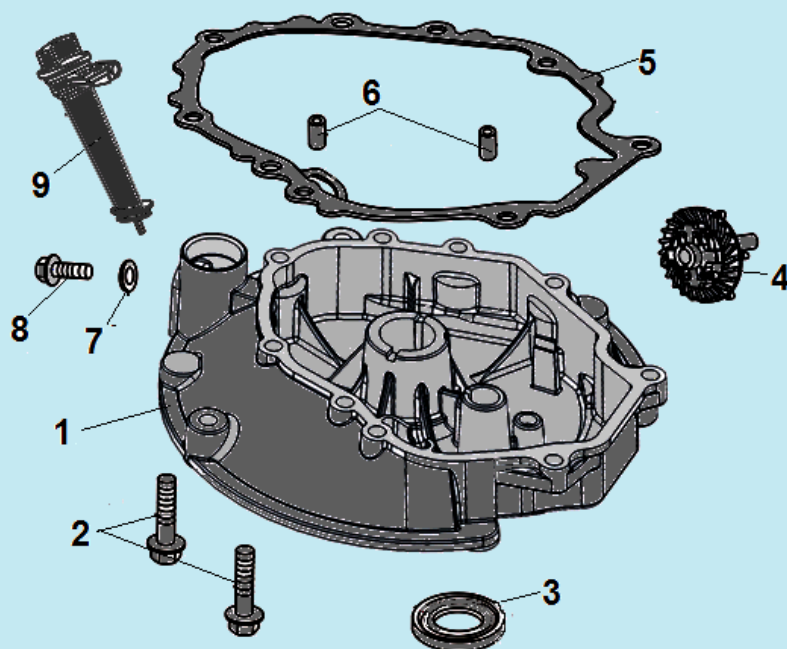


| № | Артикул | Наименование | К-во | № | Артикул | Наименование | К-во |
|---|-------------|---------------------------|------|----|----------|----------------------------|------|
| 1 | 578906012BX | Болт М6х12 | 4 | 6 | DQA001 | Головка цилиндра | 1 |
| 2 | DNA003 | Крышка клапанов | 1 | 7 | GFB03126 | Шпилька М6х95 | 4 |
| 3 | DNB000 | Прокладка крышки клапанов | 1 | 8 | DQB002 | Прокладка головки цилиндра | 1 |
| 4 | F7RTC | Свеча зажигания | 1 | 9 | 97010016 | Штифт 10х16 | 2 |
| 5 | 578908055BX | Болт М8х55 | 4 | 10 | DP01C004 | Шланг сапуна | 1 |

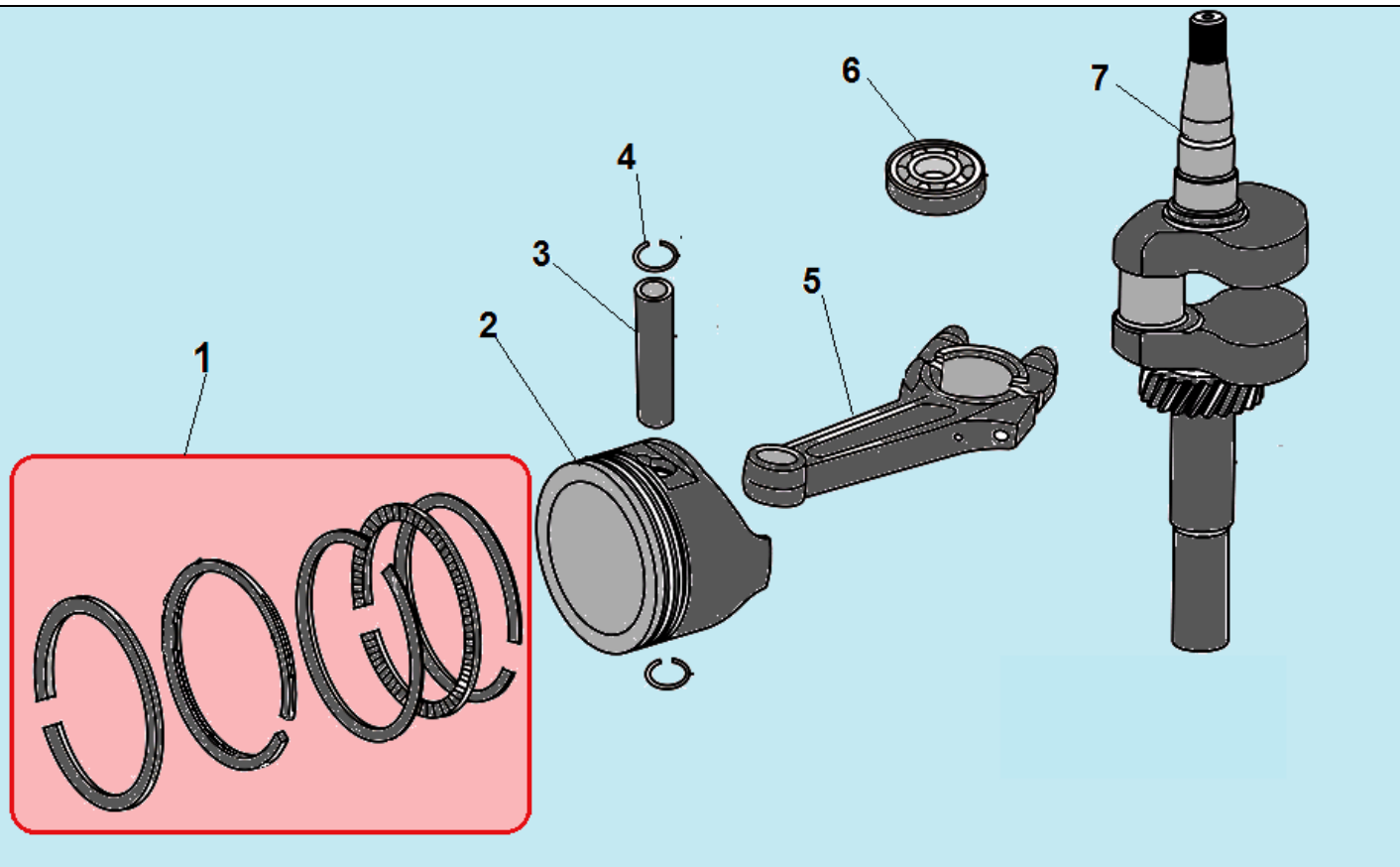




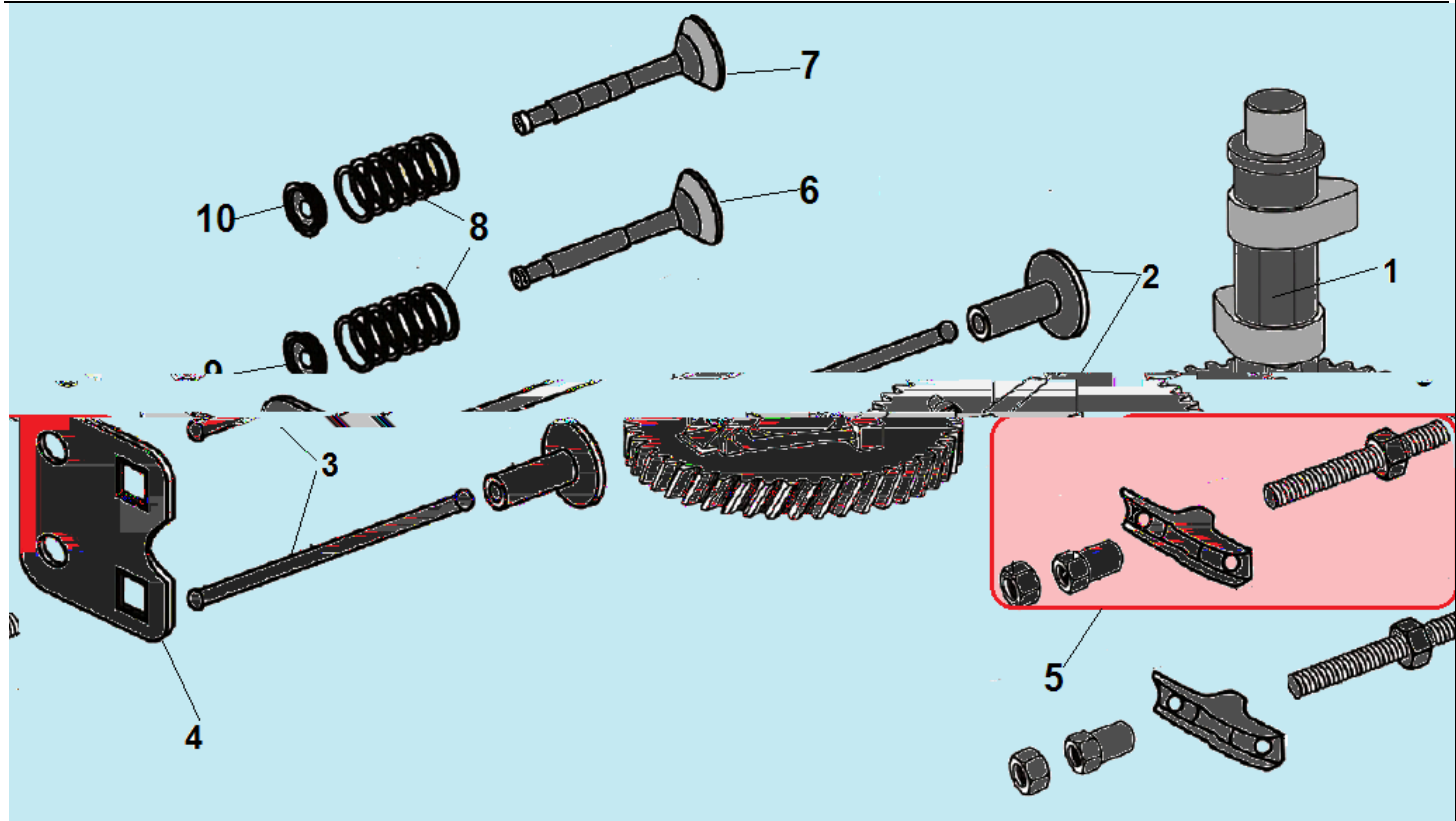
| № | Артикул | Наименование | К-во | № | Артикул | Наименование | К-во |
|---|-----------------|-----------------|------|----|-------------|-------------------------|------|
| 1 | DQA000 | Картер | 1 | 10 | DQC062 | Крышка | 1 |
| 2 | DQC062 | Кронштейн | 1 | 11 | 578906012BX | Болт М6х12 | 3 |
| 3 | 578906012BX | Болт М6х12 | 2 | 12 | DQC052 | Накладка | 1 |
| 4 | 91008-Q007-0000 | Шпилька М6х77 | 1 | 13 | 578906012BX | Болт М6х12 | 2 |
| 5 | 91006-Q007-0000 | Шпилька М6х74 | 2 | 14 | DNL001 | Вал регулятора оборотов | 1 |
| 6 | 380650335-0001 | Сальник 25х38х7 | 1 | 15 | GFB02001 | Шайба | 1 |
| 7 | DNC063 | Клапан сапуна | 1 | 16 | DNC010 | Сальник 6х10х4 | 1 |
| 8 | 578906012BX | Болт М6х12 | 1 | 17 | DAM000 | Шплинт | 1 |
| 9 | DQB004 | Прокладка | 1 | | | | |



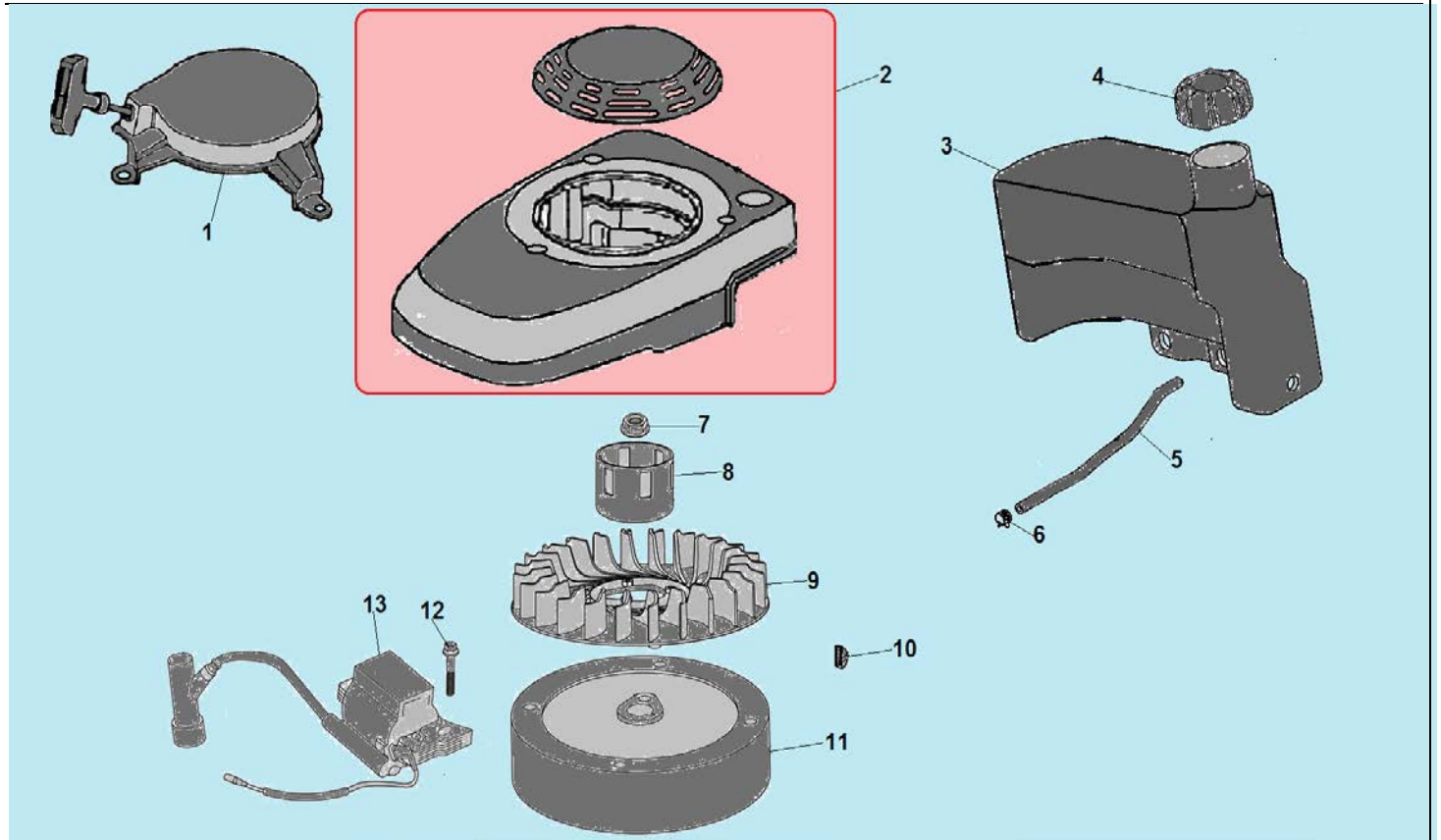
| № | Артикул | Наименование | К-во | № | Артикул | Наименование | К-во |
|---|-------------|---------------------------|------|---|-------------|---------------------------------|------|
| 1 | DPA002 | Крышка картера | 1 | 6 | 97008014 | Штифт 8x14 | 2 |
| 2 | 578906012BX | Болт М6х12 | 7 | 7 | GFB02000 | Шайба | 1 |
| 3 | CFB00C010 | Сальник коленвала 25x40x7 | 1 | 8 | 578910015BX | Болт М10х15 | 1 |
| 4 | DPK000 | Регулятор оборотов | 1 | 9 | DNC000 | Маслозаливная горловина с щупом | 1 |
| 5 | DQB005 | Прокладка крышки картера | 1 | | | | |



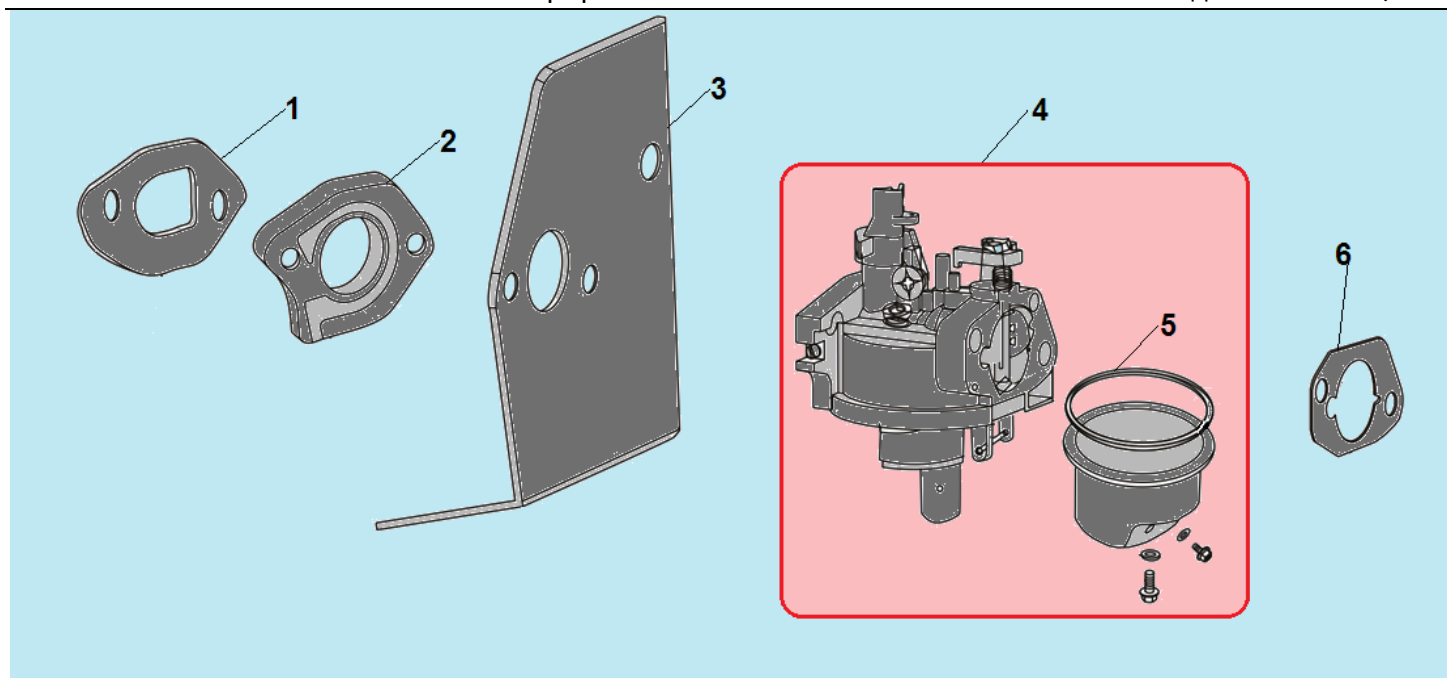
| № | Артикул | Наименование | К-во | № | Артикул | Наименование | К-во |
|---|---------------|--|----------|---|----------------|----------------|------|
| 1 | DCF001 | Кольцо поршневое 70x1,5 мм комплект | 1 | 5 | DQK002 | Шатун | 1 |
| 2 | DQF002 | Поршень | 1 | 6 | 380630137-0002 | Подшипник 6205 | 1 |
| 3 | DAF013 | Палец поршня | 1 | 7 | DQ06K001 | Коленвал | 1 |
| 4 | DAM003 | Кольцо стопорное пальца | 2 | | | | |



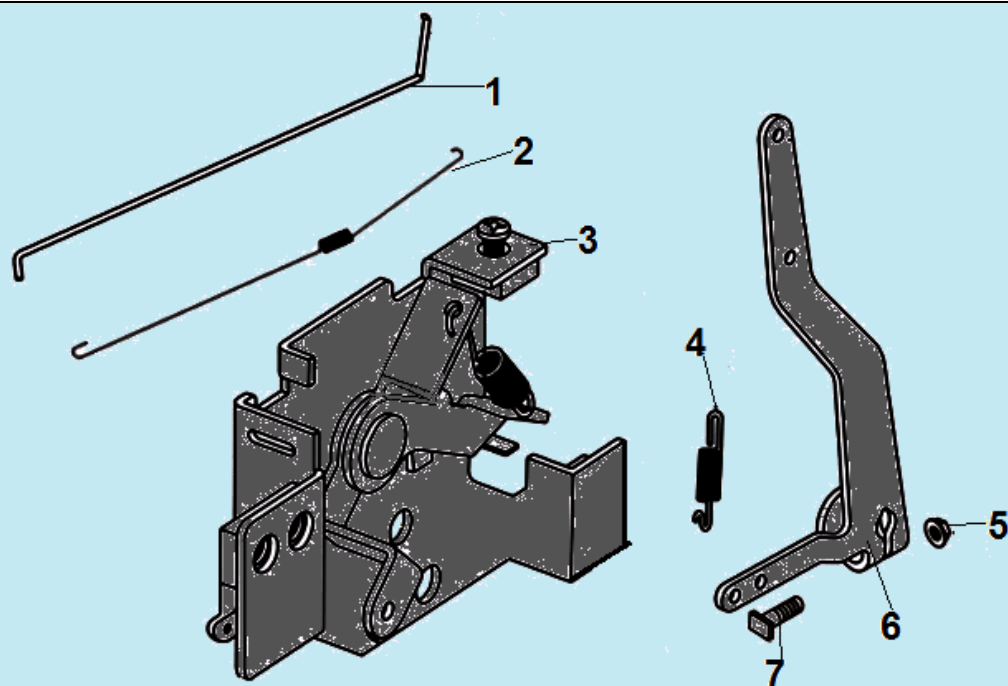
| № | Артикул | Наименование | К-во | № | Артикул | Наименование | К-во |
|---|---------------|-----------------------------------|----------|----|---------|---------------------------|------|
| 1 | DA00F005 | Распредвал | 1 | 6 | DCF007 | Впускной клапан | 1 |
| 2 | DAF010 | Тарелка толкателя клапана | 2 | 7 | DCF006 | Выпускной клапан | 1 |
| 3 | DAF015 | Толкатель (штанга) клапана | 2 | 8 | DAF012 | Пружина клапана | 2 |
| 4 | DPF003 | Направляющая толкателей клапана | 1 | 9 | DAF011 | Сухарь впускного клапана | 1 |
| 5 | DAF004 | Коромысло клапана комплект | 2 | 10 | DAF008 | Сухарь выпускного клапана | 1 |



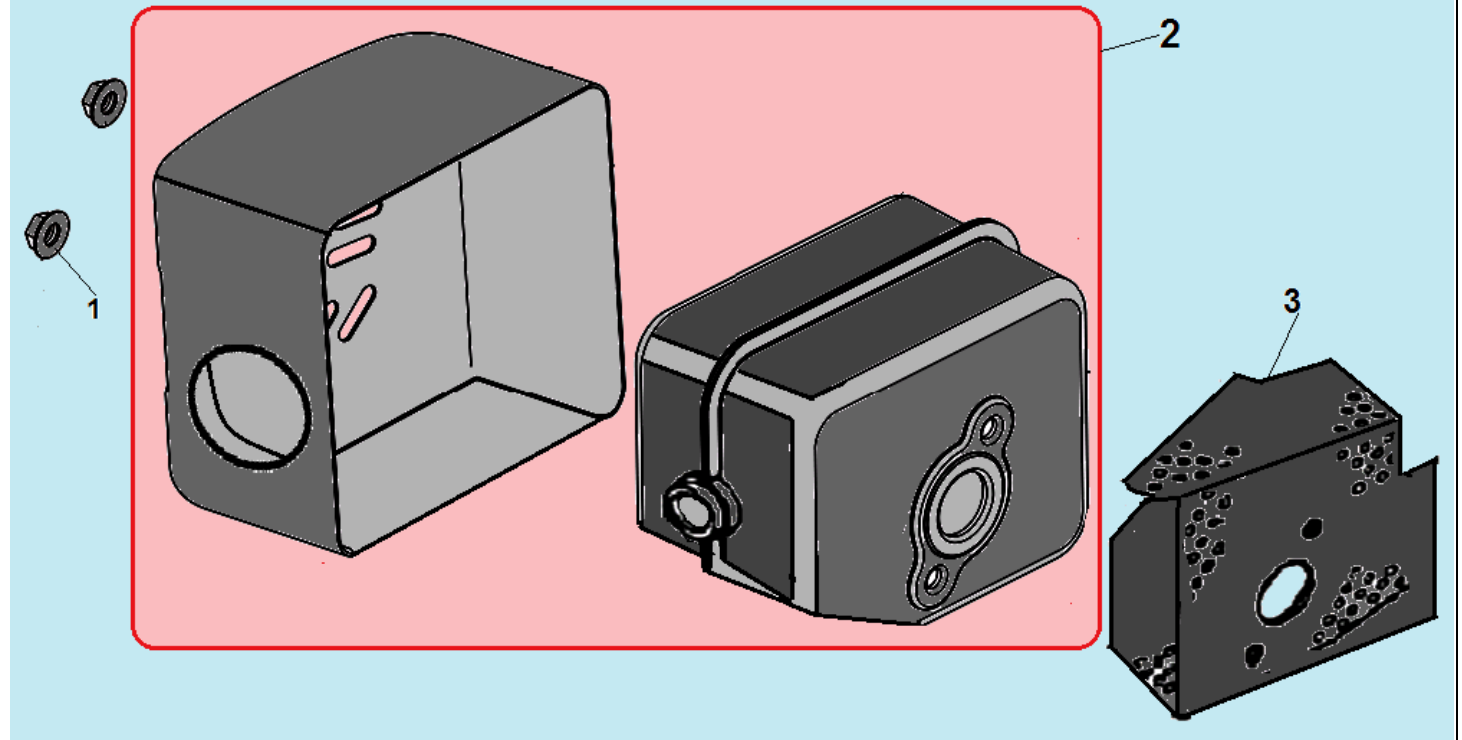
| № | Артикул | Наименование | К-во | № | Артикул | Наименование | К-во |
|----------|------------------|------------------------|----------|----|-------------|---------------------|------|
| 1 | DNJ000 | Стартер в сборе | 1 | 8 | 75210020000 | Стакан маховика | 1 |
| 2 | DVC020F00 | Кожух маховика | 1 | 9 | DA05C008 | Крыльчатка маховика | |
| 3 | DVP068F02 | Топливный бак | 1 | 10 | GFB08042 | Шпонка маховика | 1 |
| 4 | DVP022 | Крышка топливного бака | 1 | 11 | DQ00D003 | Маховик | 1 |
| 5 | FB15C006 | Топливный шланг | 1 | 12 | 578906035BX | Болт М6х34 | |
| 6 | 17208-Q007-0000 | Хомут шланга | 2 | 13 | DN01D000 | Магнето | 1 |
| 7 | 617714000BX | Гайка маховика | 1 | 14 | | | |



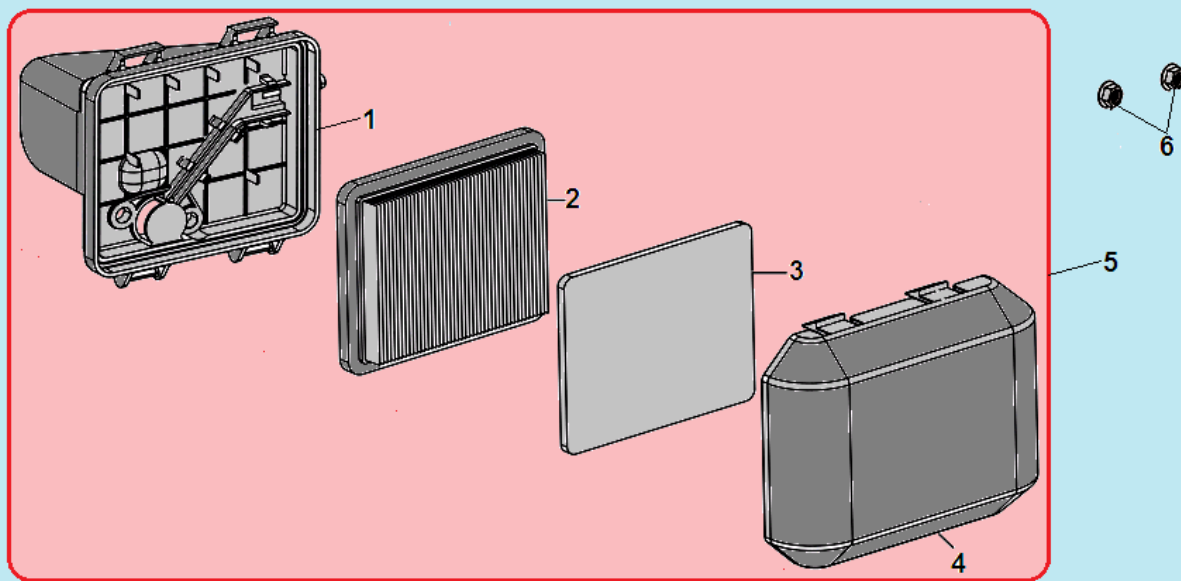
| № | Артикул | Наименование | К-во | № | Артикул | Наименование | К-во |
|---|---------|-----------------------------|------|---|----------------|------------------------------|----------|
| 1 | DNB018 | Прокладка под теплоизолятор | 1 | 4 | DQQ000 | Карбюратор | 1 |
| 2 | DPC005 | Теплоизолятор | 1 | 5 | 380840455-0001 | Уплотнительное кольцо | 1 |
| 3 | DPB007 | Прокладка под карбюратор | 1 | 6 | DAВ003 | Прокладка под корпус фильтра | 1 |



| № | Артикул | Наименование | К-во | № | Артикул | Наименование | К-во |
|---|---------|----------------------------|------|---|-------------|---------------------------|------|
| 1 | DNL003 | Тяга рычага | 1 | 5 | 617706000BX | Гайка М6 | 1 |
| 2 | DNH001 | Пружина тяги | 1 | 6 | DPL002 | Рычаг регулятора оборотов | 1 |
| 3 | DPL000 | Рычаг регулировки оборотов | 1 | 7 | 390006021BX | Болт М6х22 | 1 |
| 4 | DPH000 | Пружина | 1 | 8 | | | |



| № | Артикул | Наименование | К-во | № | Артикул | Наименование | К-во |
|----------|---------------|---------------------------|----------|---|---------|---------------------|------|
| 1 | 617706000BX | Гайка М6 | 2 | 3 | DNB001 | Прокладка глушителя | 1 |
| 2 | DQF000 | Глушитель комплект | 1 | | | | |



| № | Артикул | Наименование | К-во | № | Артикул | Наименование | К-во |
|---|-----------------------------|---------------------------|------|---|-----------------|--------------------------------|----------|
| 1 | 180280052-0001 | Корпус фильтра | 1 | 4 | DQ00P027 | Крышка фильтра | 1 |
| 2 | 180130178-0001 /DQ01P025 | Фильтр воздушный основной | 1 | 5 | DQ02Q001 | Корпус фильтра комплект | 1 |
| 3 | 180130157-0001 /DQP025 | Фильтр предварительный | 1 | 6 | 380370066-0001 | Гайка М6 | 2 |