



CAIMAN

Газонокосильная машина
Caiman Rapido ECO 2WD-SD
Caiman Rapido 2WD-SD

Руководство пользователя

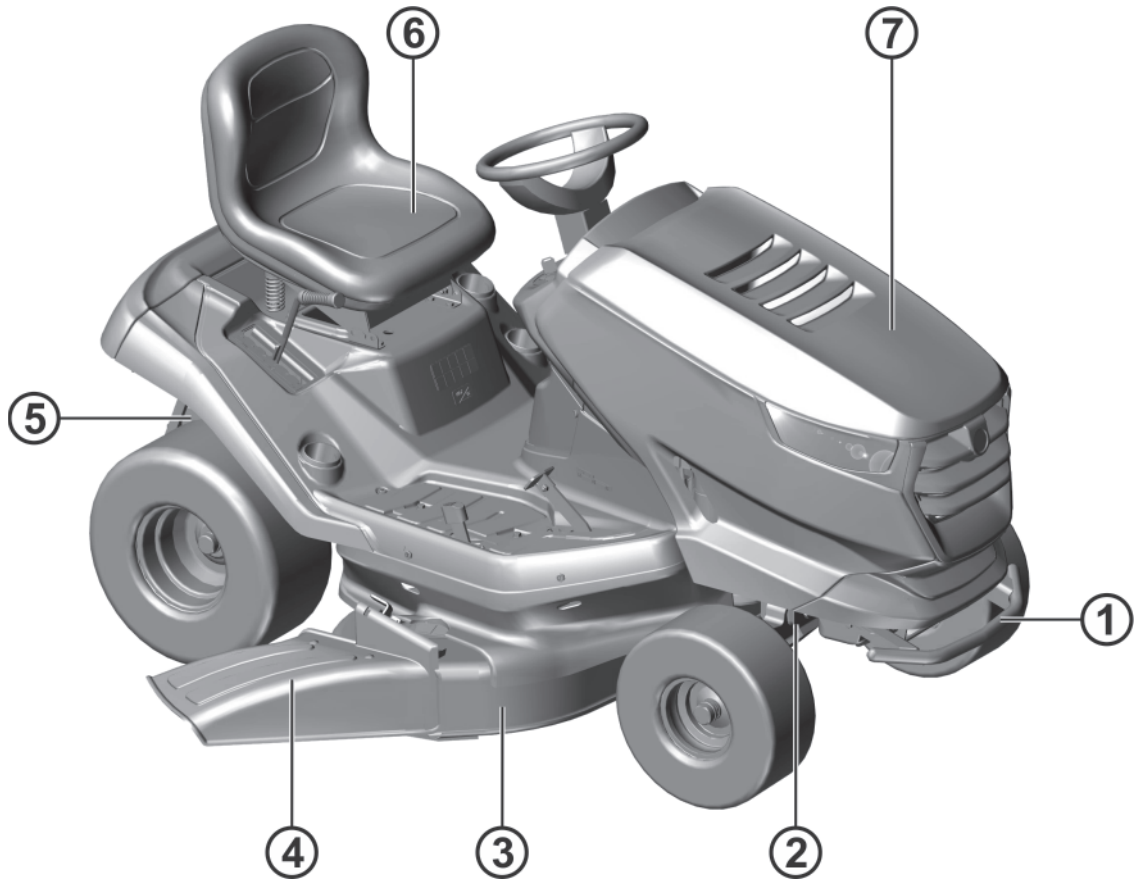


EAC

CAIMAN

GREEN ENGINE

1.2



1.3a

9

1	Тип №:	Машинa газокосильная AB 107
2	Двигатель:	Сайман Green Engine 708CC
3	Год изготовления:	XXXX
4	Вес:	222 кг
5	Производитель:	Секo Индастрис, с.р.о., Подникетелса 552, Беховице, 190 11 Грага 9, Чешская Республика
6	Импортер:	ООО «Дистрибуторский Центр ЮНИССО» 141406, Московская область, г. Химки, Ленинградское ш., влдение № 29 Г, Россия

SECO INDUSTRIES

L_{WA} 100dB

CE EAC

B

A

7

MAX 12°

C

H

1 2 3 4 5 6

G

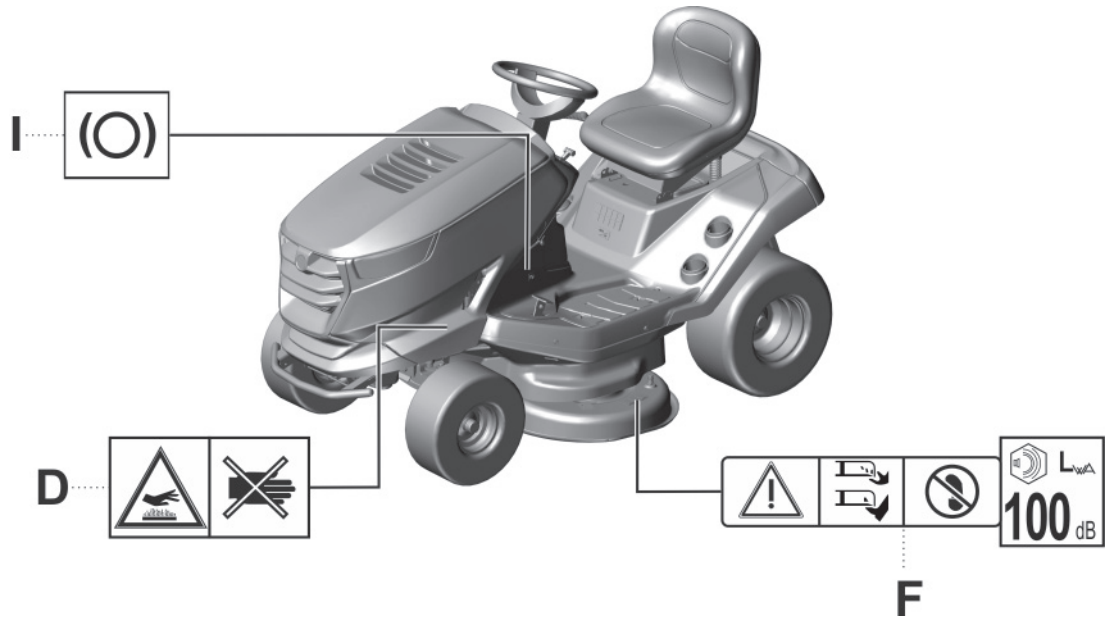
D

F

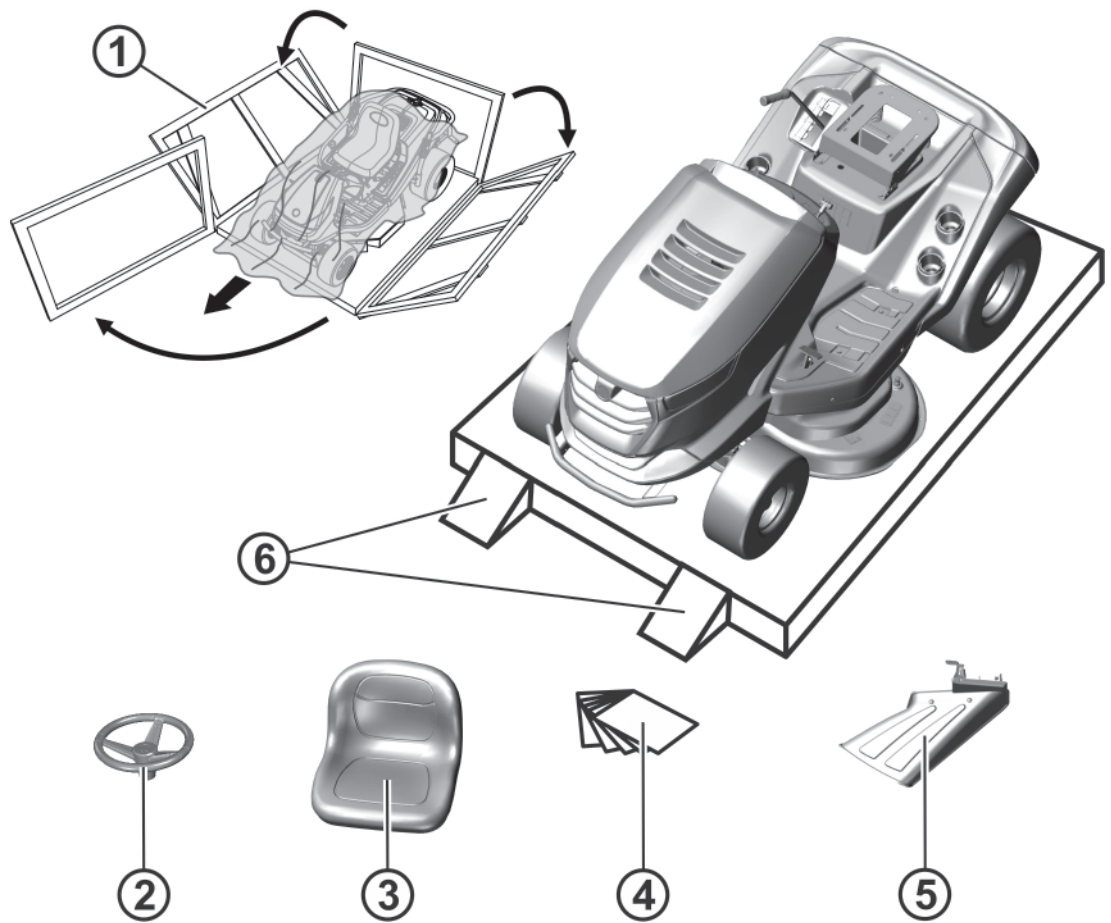
E

R N F

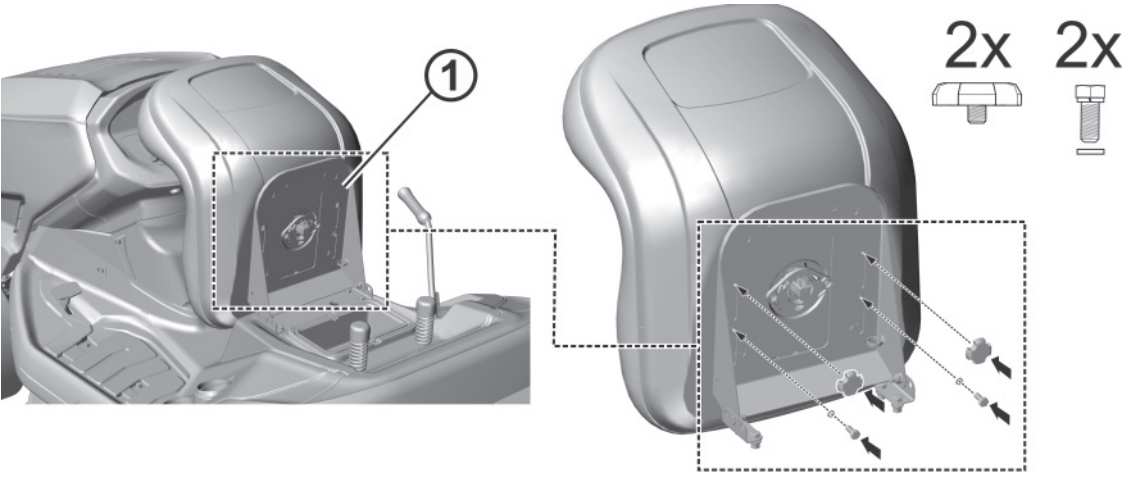
1.3b



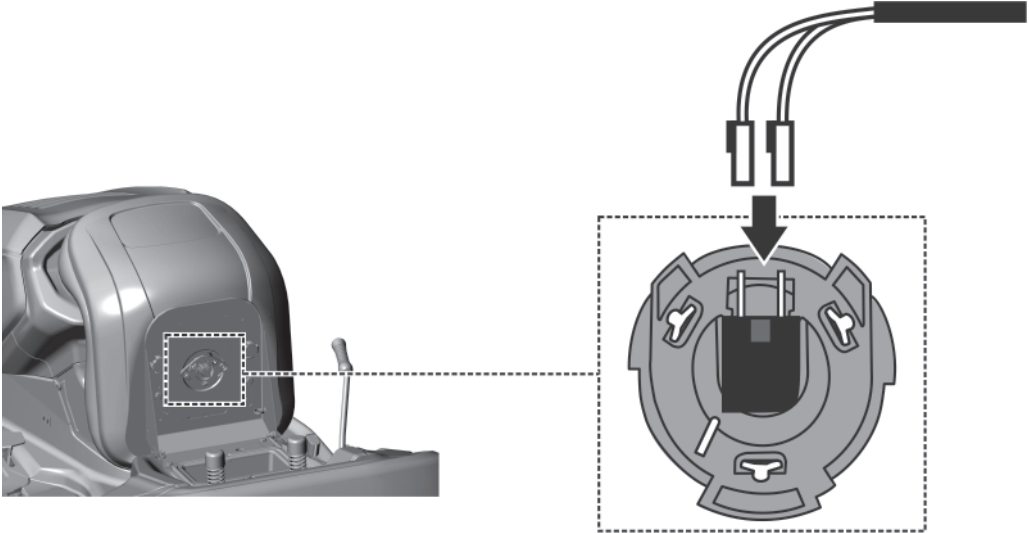
3.1



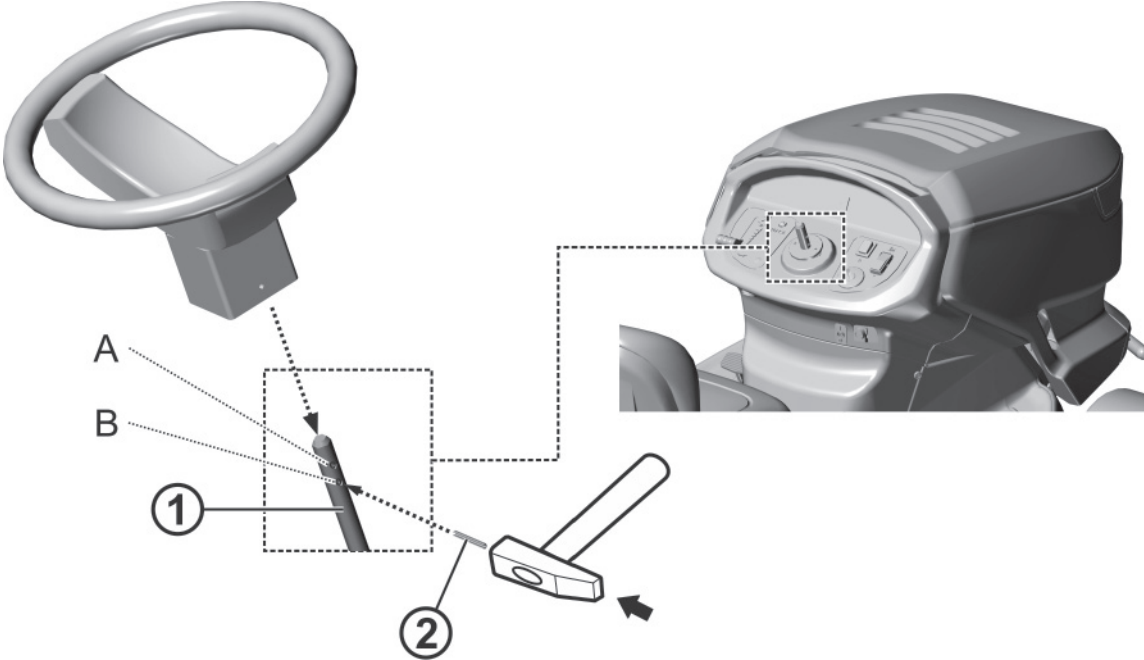
3.3.1a



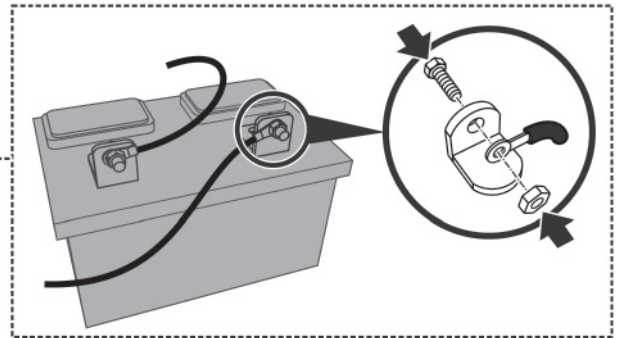
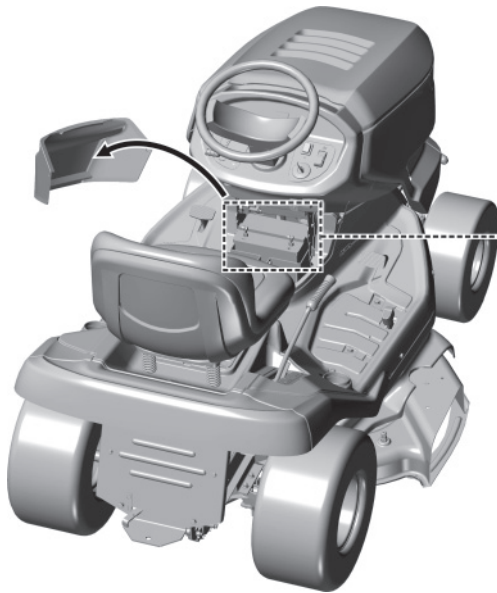
3.3.1b



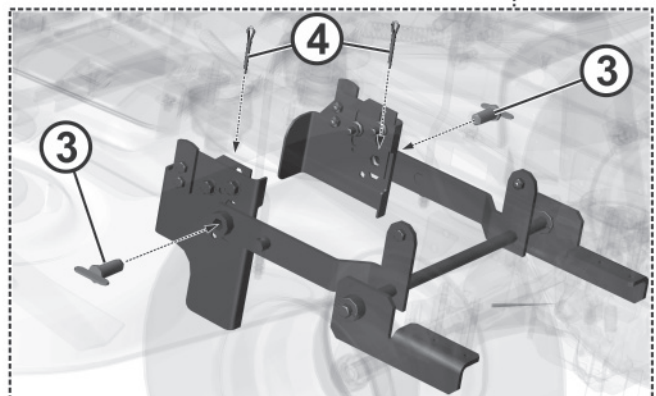
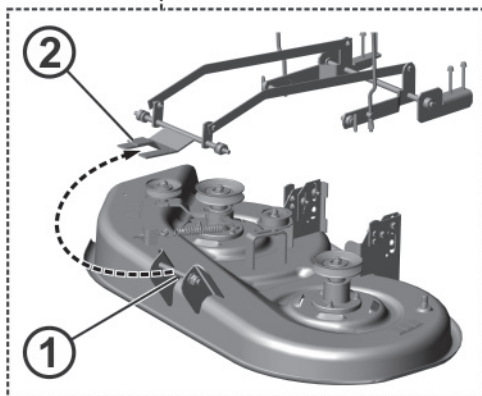
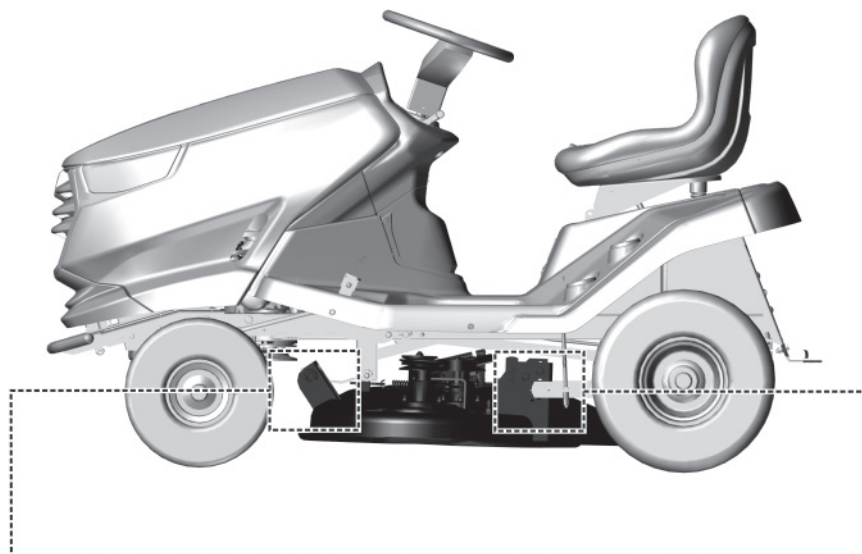
3.3.1c

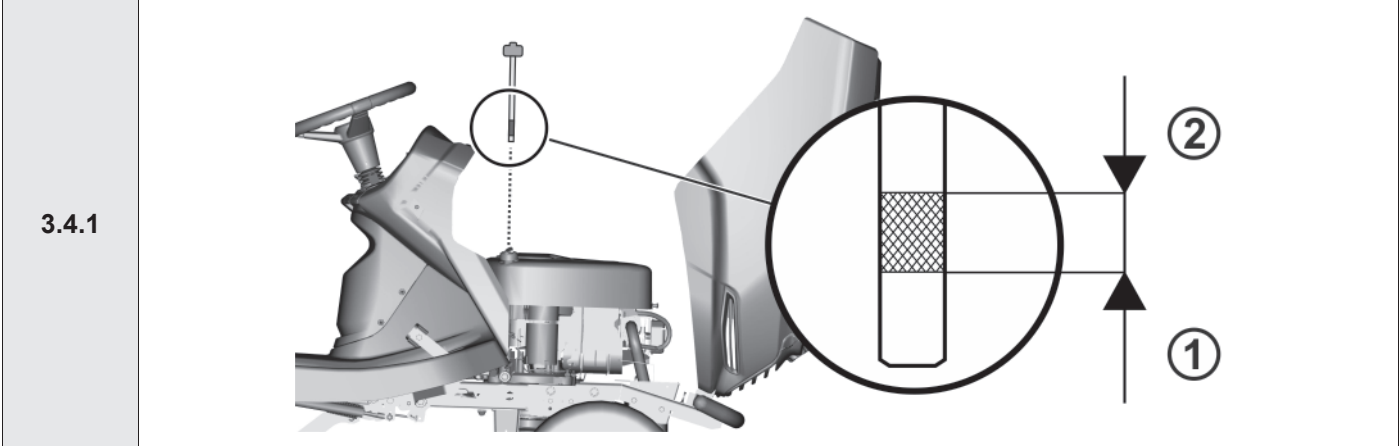
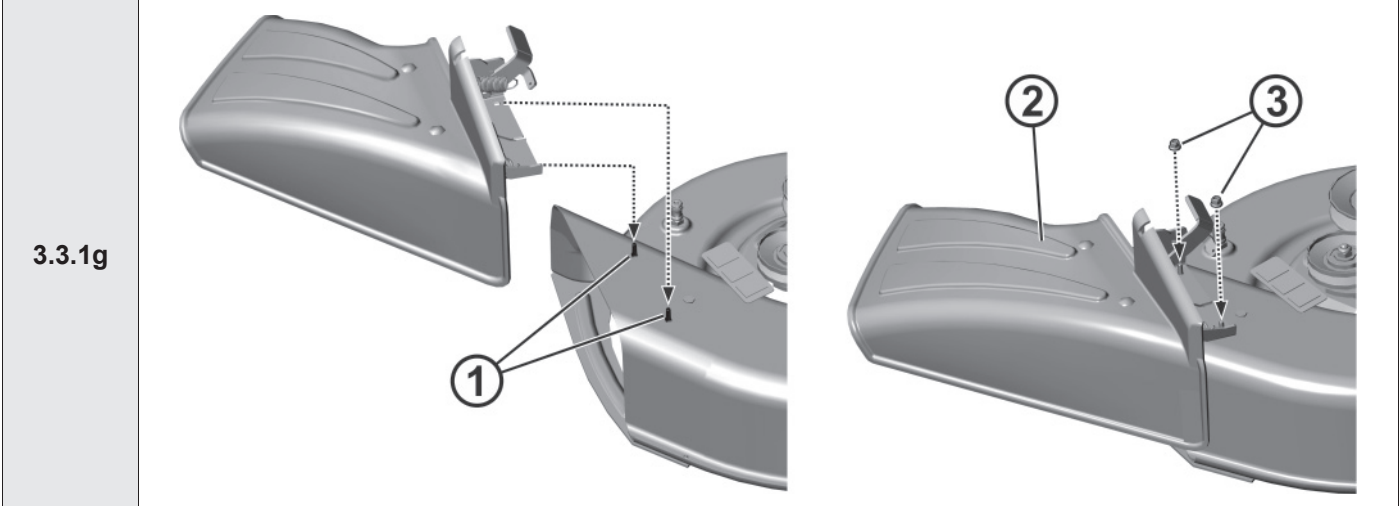
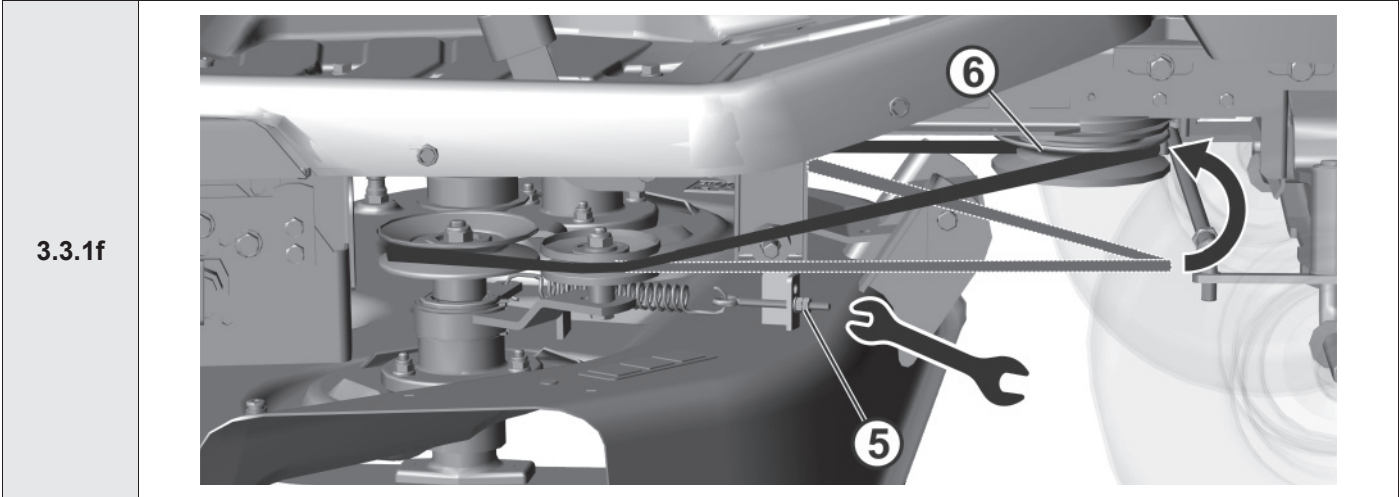


3.3.1d

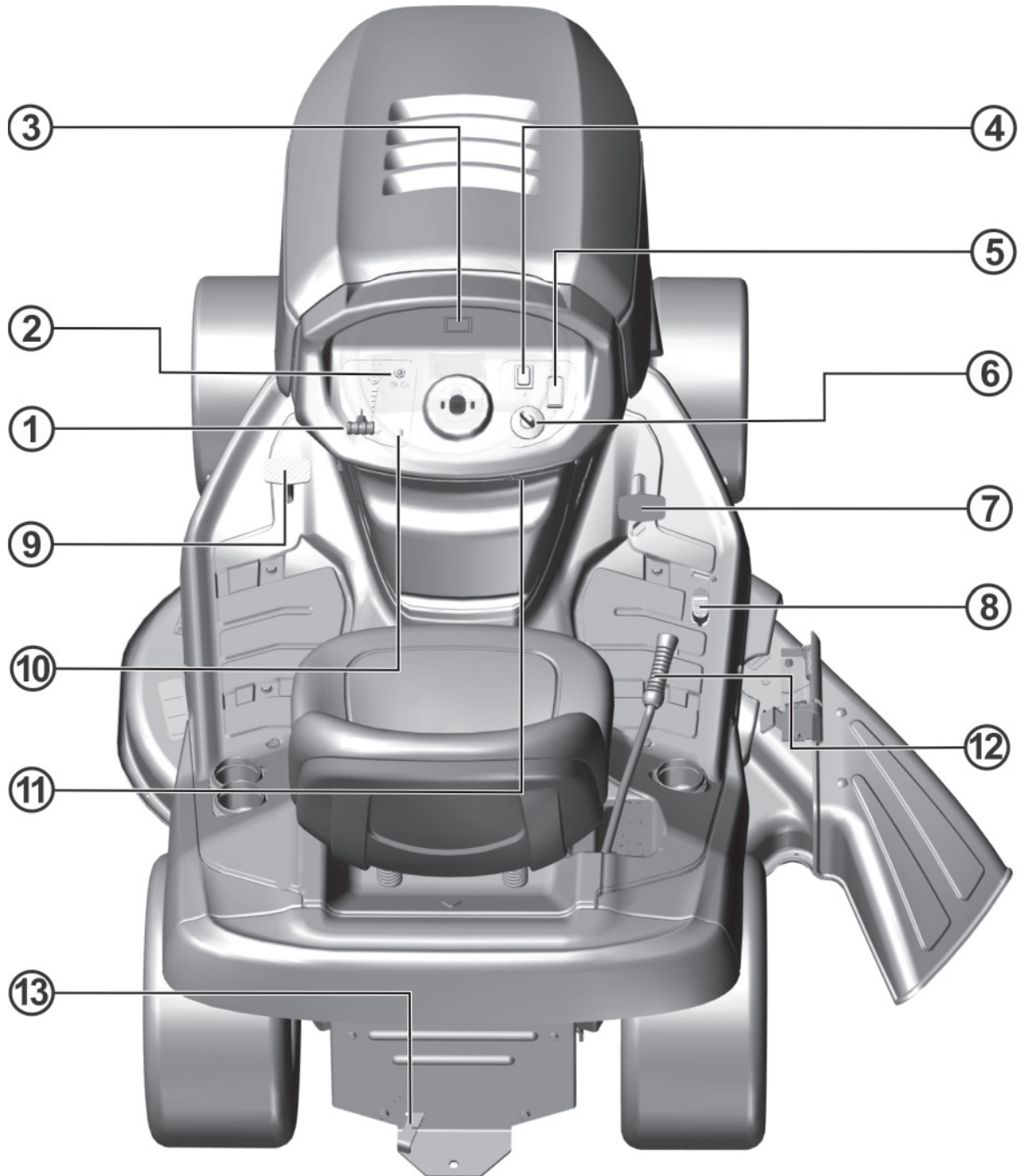


3.3.1e

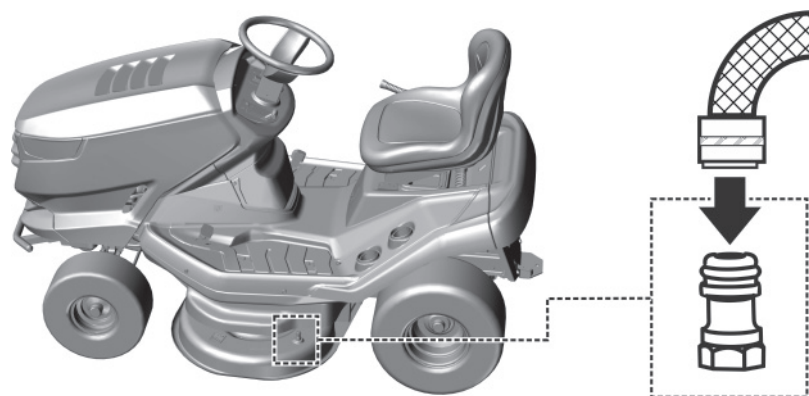


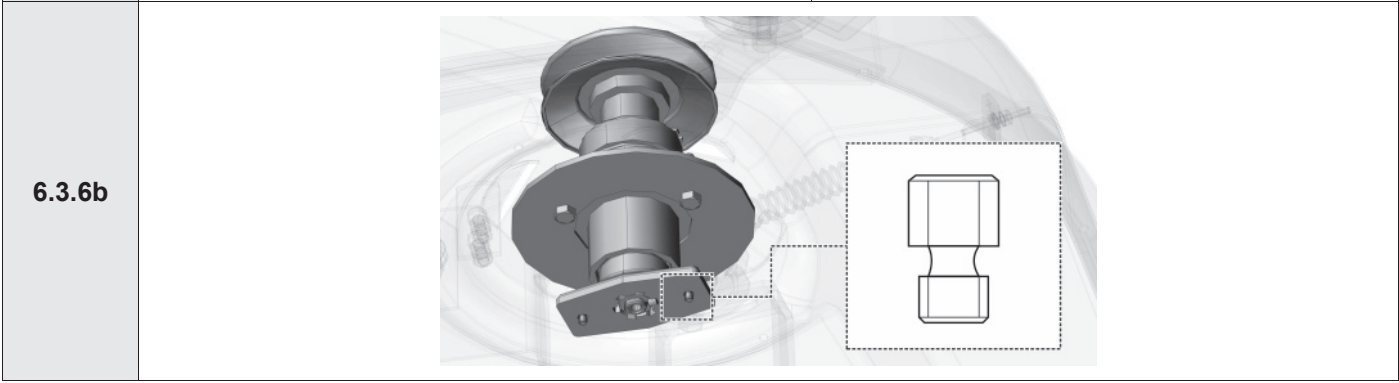
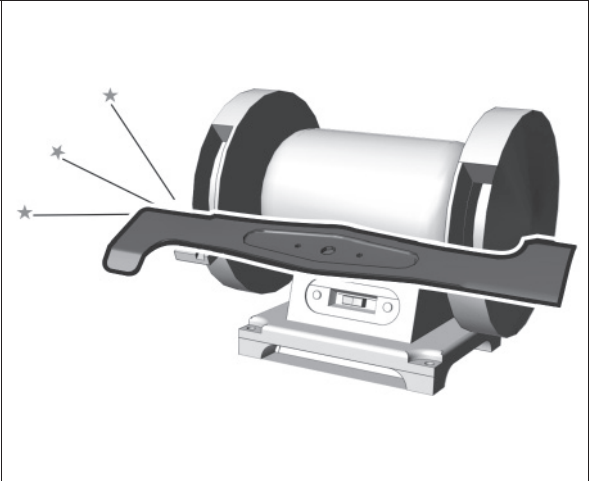
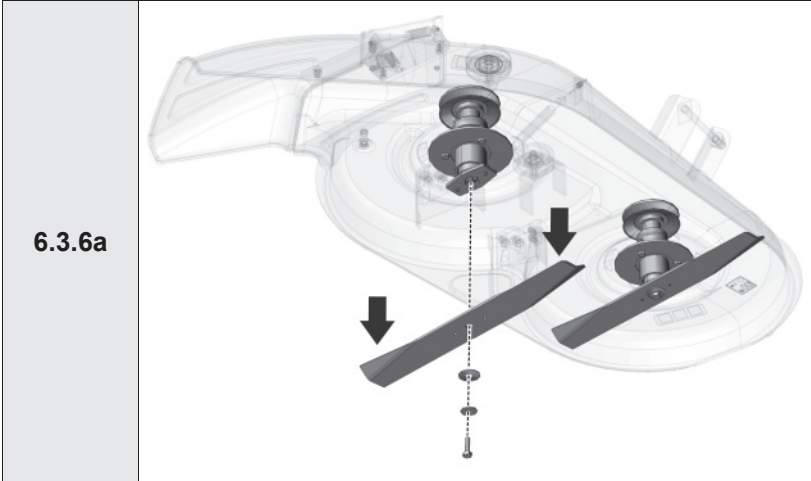
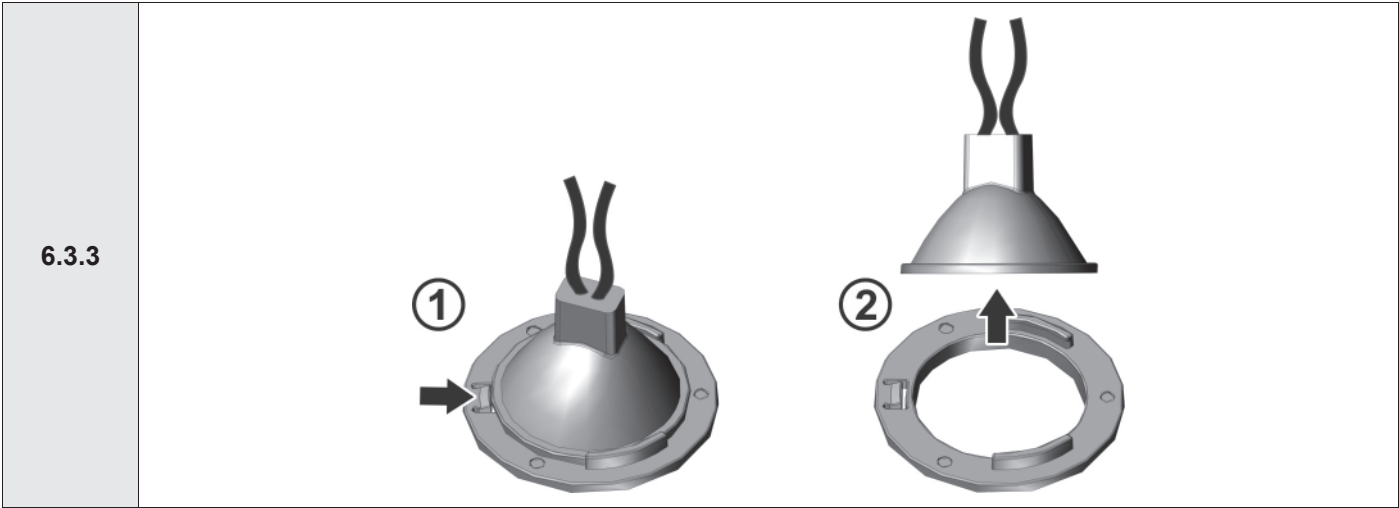


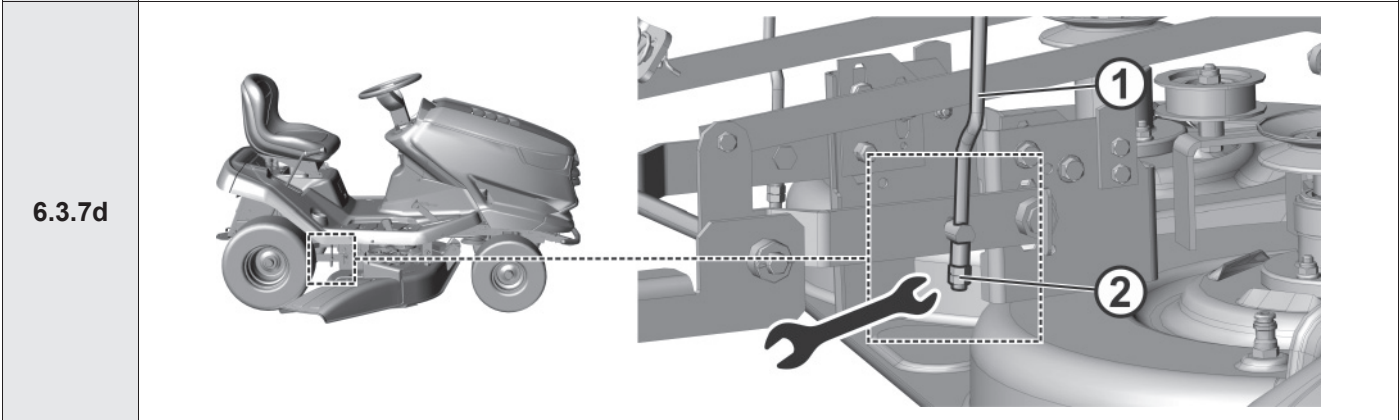
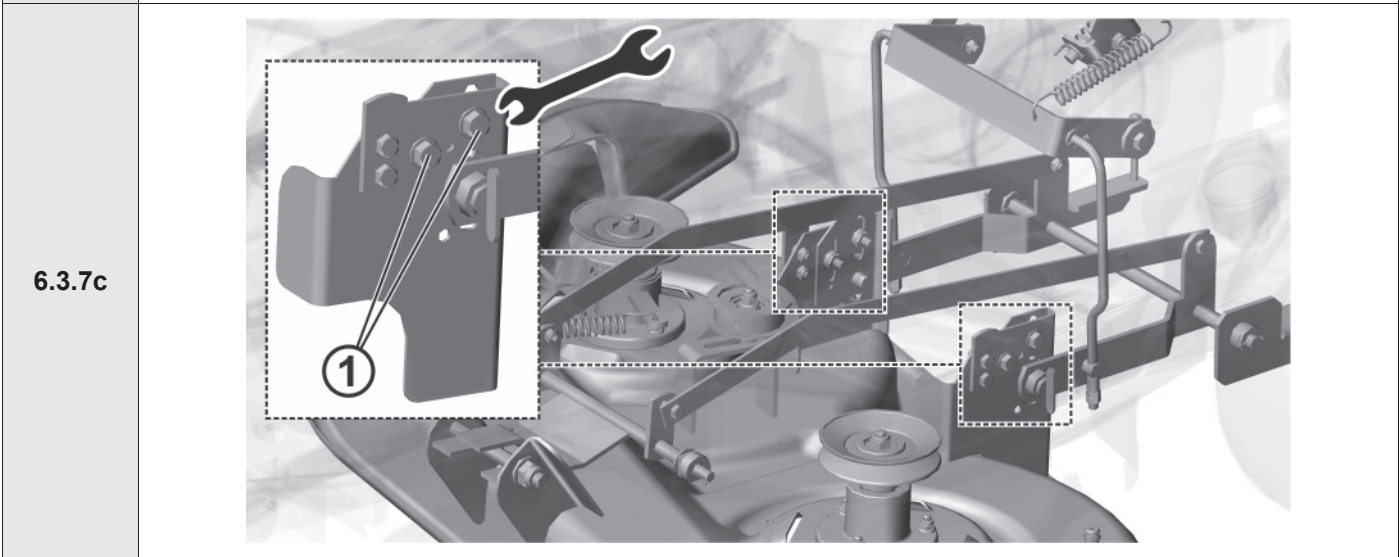
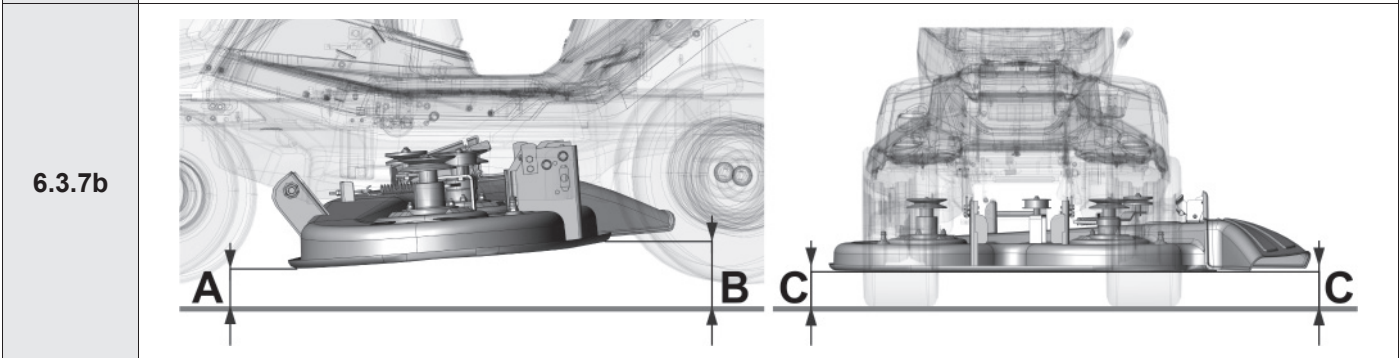
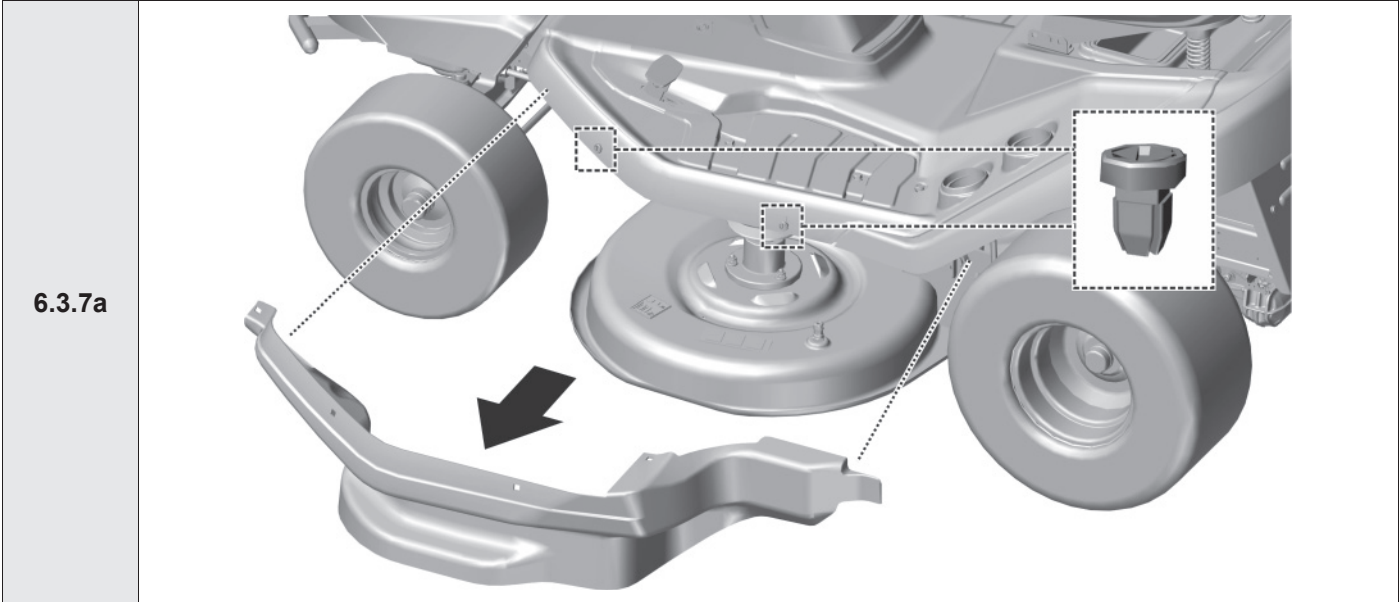
4.1



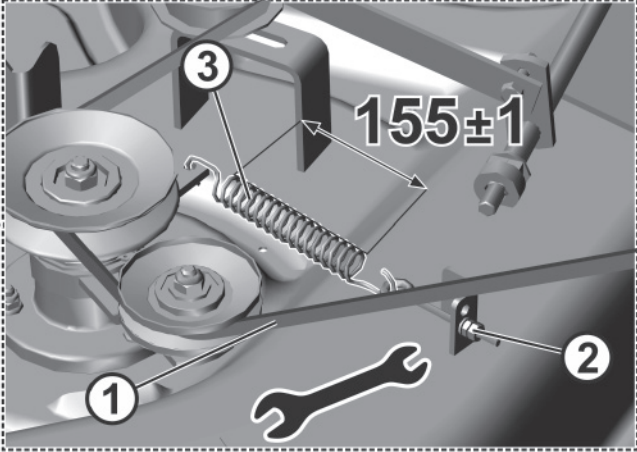
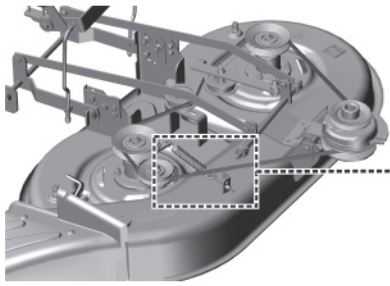
6.2.2



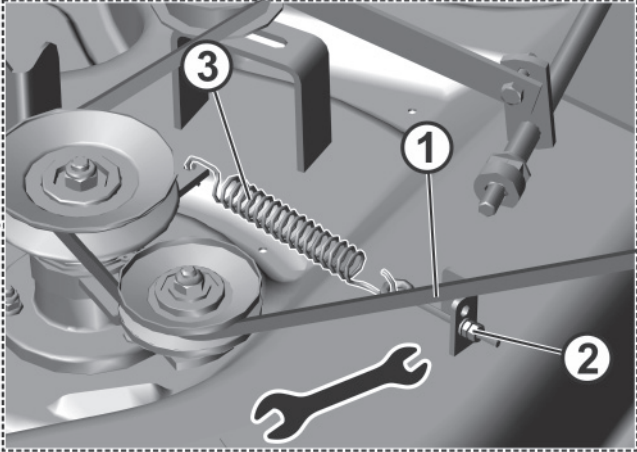
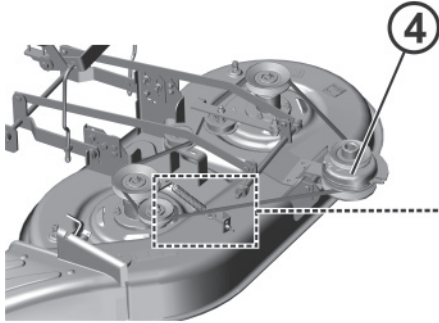




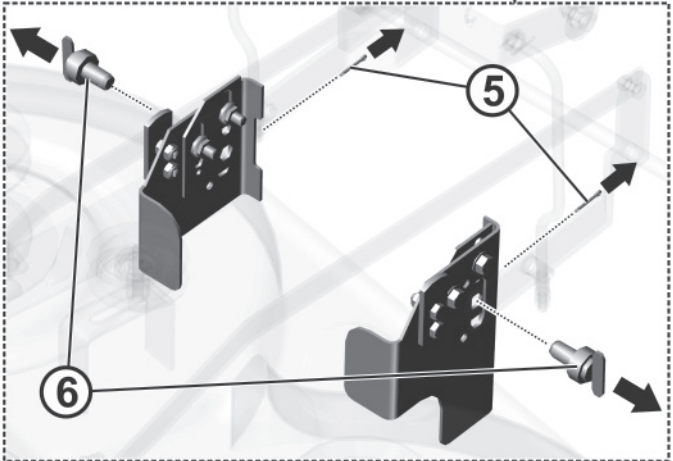
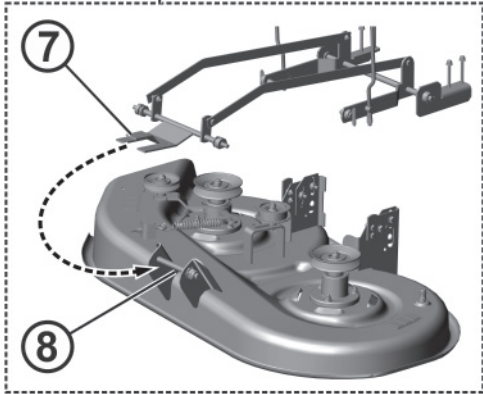
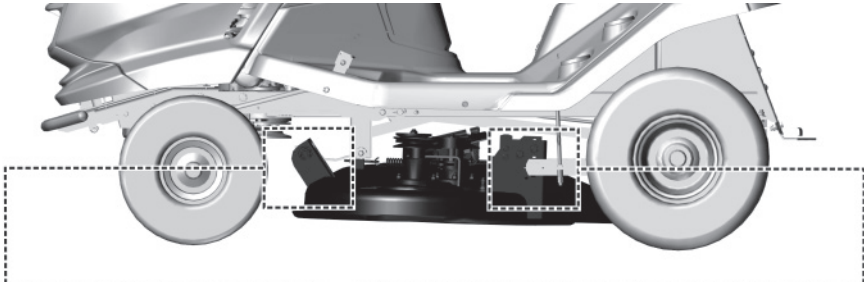
6.3.8



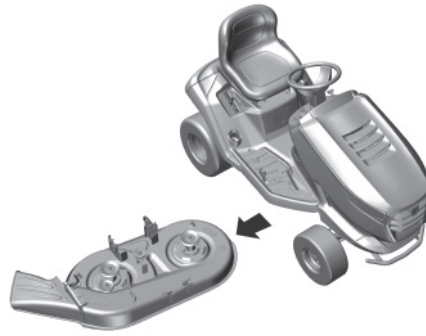
6.3.9a



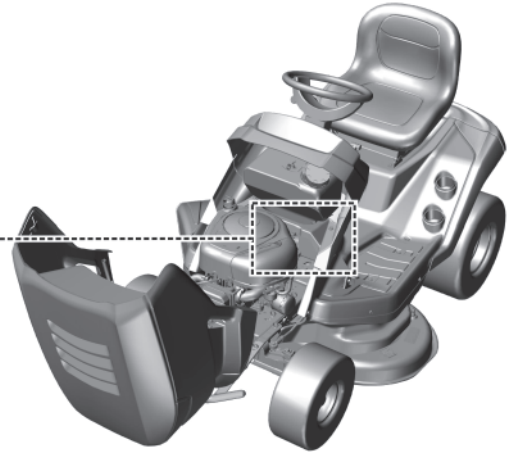
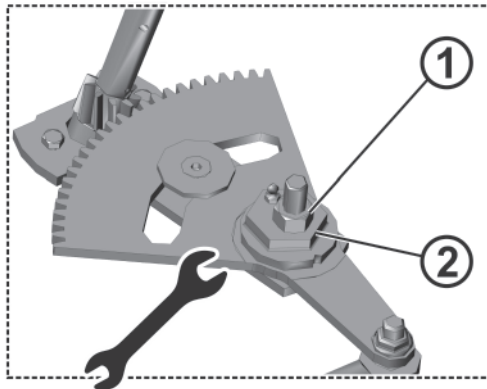
6.3.9b



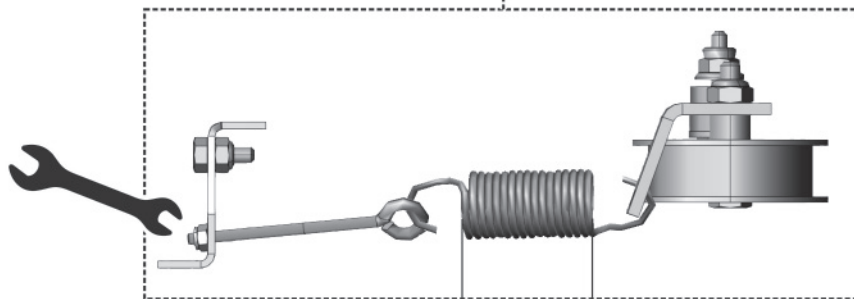
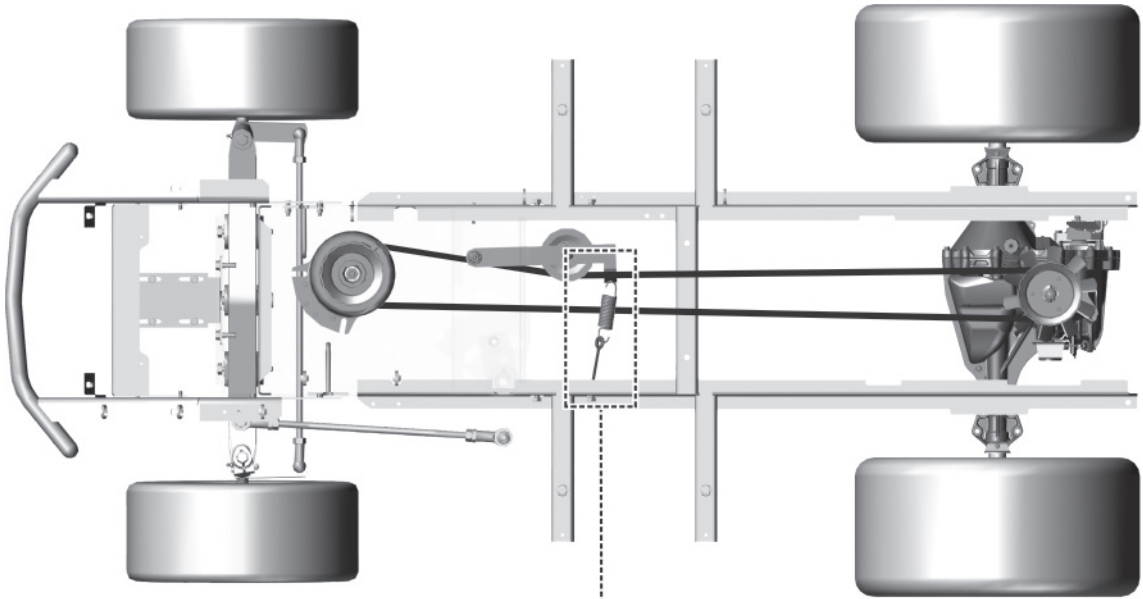
6.3.9c



6.3.10

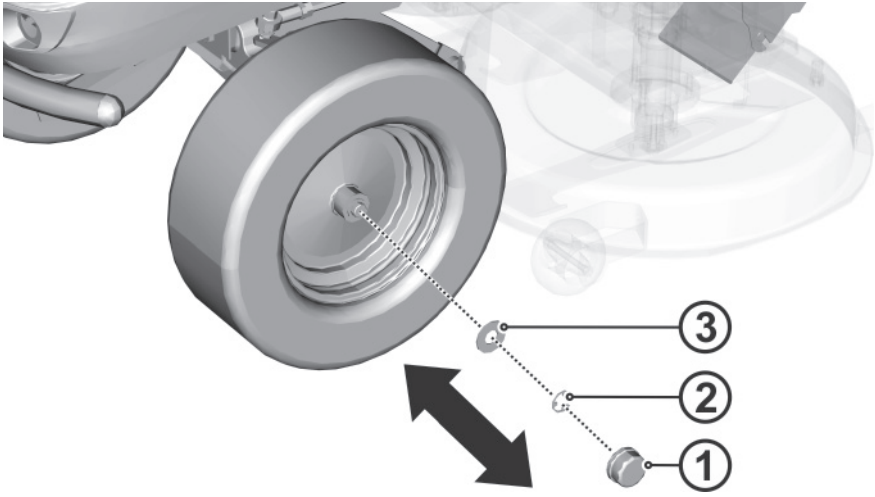


6.3.11

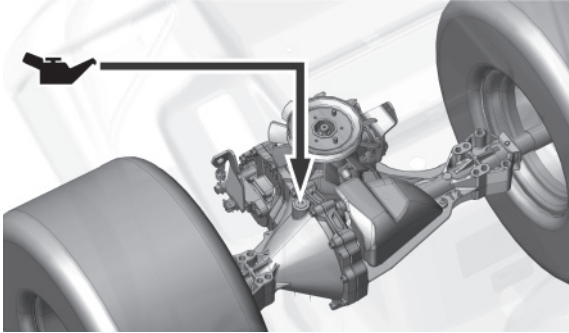


55 ± 1

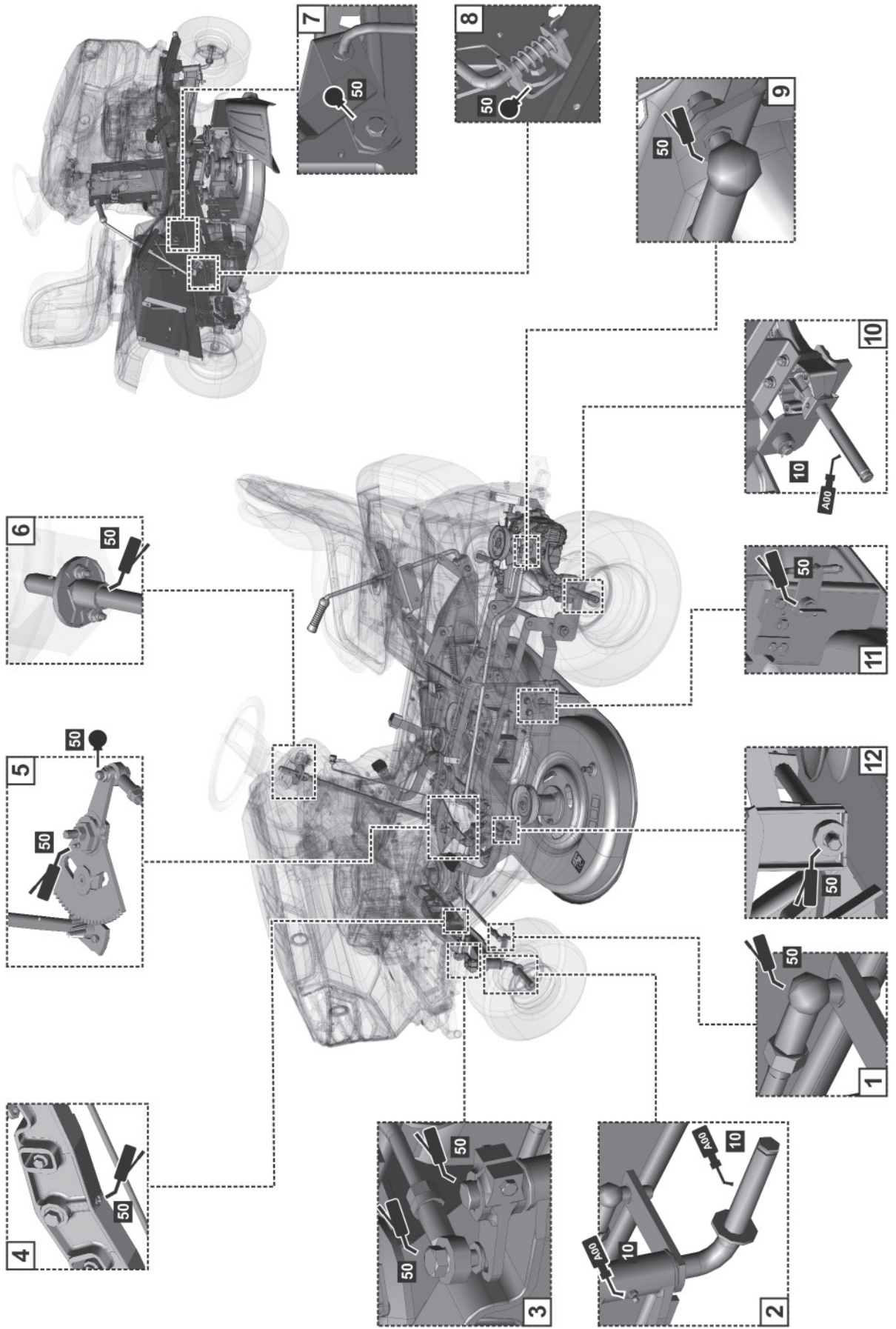
6.3.13



6.3.15



6.4



ПРЕДИСЛОВИЕ

Уважаемый клиент,

Сердечно благодарим вас за покупку газонокосильной машины торговой марки Saiman, добившейся известности на европейском и мировом рынках как производитель качественных машин и оборудования для ухода за газонами.






О РУКОВОДСТВЕ ПО ЭКСПЛУАТАЦИИ

Задача этого руководства по эксплуатации – как можно проще помочь подготовить вашу машину к работе, научить работать с ней и выполнять техническое обслуживание, а также ознакомить с ее возможностями и способностями. Она предназначена для всех, кто столкнется с машиной в ходе ее подготовке к работе, в процессе самой работы и при выполнении технического обслуживания.

Тщательно изучите руководство по эксплуатации перед тем, как приступить к любым действиям с машиной. В точности соблюдайте инструкции данного руководства по эксплуатации, чтобы обеспечить простую и оптимальную эксплуатацию машины, а также продлить срок ее службы.

► СИМВОЛЫ, ИСПОЛЬЗУЕМЫЕ В ДАННОМ РУКОВОДСТВЕ ПО ЭКСПЛУАТАЦИИ

В этом руководстве по эксплуатации используются следующие символы:

СИМВОЛ	ЗНАЧЕНИЕ
	Эти символы означают «ПРЕДОСТЕРЕЖЕНИЕ» и «ПРЕДУПРЕЖДЕНИЕ» и предупреждает об обстоятельствах, возникновение которых может привести к поломке оборудования и/или нанесению серьезных травм пользователю.
	Символ обращает внимание на важное указание, свойство, операцию или обстоятельство, которые нужно брать во внимание при монтаже, использовании и техническом обслуживании машины, или соблюдать его.
	Этот символ указывает на полезную информацию, которая относится к машине или ее принадлежностям.
	Это обозначение является ссылкой на иллюстрацию, приведенную в начале руководства по эксплуатации. Он всегда сопровождается номером иллюстрации.
	Символ является ссылкой на другой раздел этого или другого руководства и в большинстве случаев сопровождается номером главы, на которую ссылается.

► НЕОБХОДИМЫЕ ПРЕДУПРЕЖДЕНИЯ

Данное руководство по эксплуатации является неотъемлемой частью газонокосильной машины и должно передаваться вместе с ней в случае ее продажи. Сохраните его для будущего использования.

Запрещается использовать машину до тех пор, пока тщательно не ознакомитесь со всеми инструкциями, запретами и рекомендациями, изложенными в данном руководстве по эксплуатации, особенно – в разделе «Безопасность эксплуатации».

Иллюстрации, используемые в этом руководстве по эксплуатации, могут не всегда точно соответствовать действительности: их задача – описание основных принципов машины.

► ЕСЛИ ВЫ НЕ УВЕРЕНЫ

На практике зачастую встречаются непредсказуемые ситуации, которые не могут быть включены и описаны в этом руководстве по эксплуатации. Поэтому, если вы не уверены, какой порядок действий следует предпринять, а также в случае появления каких либо вопросов или неясностей, свяжитесь с одним из официальных хорошо оснащенных сервисных центров Saiman, расположенных по всей России, где работают обученные механики, которые всегда готовы вам помочь.

1 | ТЕХНИЧЕСКАЯ ИНФОРМАЦИЯ

1.1 | ПРЕДНАЗНАЧЕНИЕ

Газонокосильная машина типа **AB 107**, выпускаемая под маркой **Caiman Rapido SD**, представляет собой двухосную самоходную машину, предназначенную для скашивания ровных, ухоженных травяных площадок с максимальной высотой растительности 10 см – например, в парках, садах и на спортивных площадках, а также на небольших склонах, где нет посторонних предметов (упавшие ветви, камни, твердые предметы и т. д.). **Угол склона не должен превышать 12° (21%)**



Любое использование данной газонокосильной машины, не указанное в данном руководстве по эксплуатации и не соответствующее описанному здесь применению, противоречит его назначению и целевому использованию. Производитель машины не несет ответственности за повреждения в результате такого использования; и весь риск в этом случае берет на себя пользователь. Пользователь также несет ответственность за соблюдение требований производителя, касающихся эксплуатации, технического обслуживания и ремонта этого садового трактора; все эти действия могут выполняться только людьми, ознакомленными с предписаниями производителя и проинструктированные об опасностях.

На машину можно устанавливать только принадлежности, одобренные производителем. Использование других принадлежностей может привести к немедленному аннулированию гарантии.

1.2 | ГЛАВНЫЕ ЧАСТИ ГАЗОНОКОСИЛЬНОЙ МАШИНЫ

Газонокосильная машина **Caiman Rapido SD** состоит из следующих основных технических узлов:



(1) Рама с бампером

Рама с бампером являются несущим элементом большинства основных частей машины.

(2) Передний мост с колесами, включая рулевой механизм

Передняя ось позволяет управлять колесами. Управление осуществляется рулем.

(3) Дека

Дека скашивает траву. Она состоит из кожуха, главной рамы, и двух ножей.

(4) Дефлектор

Прикреплен к деке и предназначен для отбрасывания скошенной травы в сторону от трактора.

(5) Коробка передач, включая привод на задние колеса с помощью обходного рычага

Травосборник состоит из стальной трубчатой рамы, крышки, тканевого мешка и рычага выгрузки.

(6) Место водителя

Удобное сиденье обеспечивает простой доступ ко всем элементам управления машины.

(7) Капот

Двигатель, электрические и механические части машины закрыты пластмассовыми и металлическими крышками.

1.3 | ЗАВОДСКАЯ ТАБЛИЧКА И ДРУГИЕ ТАБЛИЧКИ С СИМВОЛАМИ, ИСПОЛЬЗУЕМЫЕ НА ГАЗОНОКОСИЛЬНОЙ МАШИНЕ

▶ ЗАВОДСКАЯ ТАБЛИЧКА (A)



1. Модель машины
2. Модель двигателя
3. Год производства
4. Масса
5. Название и адрес производителя
6. Название и адрес импортера
7. Маркировка соответствия стандартам
8. Логотип производителя
9. Логотип торговой марки



При передаче машины продавец запишет серийный номер на обратной стороне обложки данного руководства по эксплуатации.

► ТАБЛИЧКИ НА КОЖУХАХ ПОД СИДЕНЬЕМ (B) И (C)

1.3a		Опасно!		Не прикасайтесь во время работы		Во время проведения технического обслуживания следуйте указаниям инструкции		Не покидайте машину во время движения
		Осторожно, разлетающиеся предметы		Прочтите руководство по эксплуатации		Запрещается косить траву рядом с другими людьми		Запрещается перевозить пассажиров
		Запрещается двигаться перпендикулярно склону		Посторонние лица должны находиться на безопасном расстоянии		Максимальный рабочий уклон		

► ТАБЛИЧКИ С ЛЕВОЙ И С ПРАВОЙ СТОРОНЫ МАШИНЫ (D)

1.3a 1.3b		Внимание Горячая поверхность!		Вероятность ожога
--------------	--	----------------------------------	--	----------------------

► ТАБЛИЧКИ ВОЗЛЕ ПЕДАЛИ ХОДА (E)

1.3a	R	Движение назад
	F	Движение вперед
	N	Нейтральная передача
		Быстро
		Медленно

► ТАБЛИЧКИ НА ДЕКЕ (F)

1.3.a 1.3.b		Опасно!		Не наступать
		Вращающийся инструмент		Гарантированный уровень звуковой мощности согласно директиве 2000/14/ЕС

► ТАБЛИЧКА НА ДЕФЛЕКТОРЕ (G)

1.3b		Осторожно, разлетающиеся предметы		Внимание, вращающиеся лезвия
------	--	-----------------------------------	--	------------------------------

► ТАБЛИЧКА ВОЗЛЕ РЫЧАГА ПОДЪЕМА ДЕКИ (I)

1.3b		Позиции деки
------	--	--------------



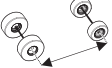
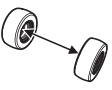
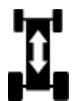





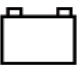
► ТАБЛИЧКИ ВОЗЛЕ ПЕДАЛИ ТОРМОЗА (I)

 1.3.b		Тормоз
--	---	--------



Строго запрещается снимать или повреждать таблички и символы, закрепленные на садовом тракторе. Если табличка повредилась или стала неразборчивой, обратитесь к поставщику или производителю машины, чтобы заменить ее.

1.4 | ТЕХНИЧЕСКИЕ ХАРАКТЕРИСТИКИ

ОСНОВНЫЕ ХАРАКТЕРИСТИКИ		ЕДИНИЦЫ ИЗМЕРЕНИЯ	РАЗМЕР
	Размеры (длина x ширина x высота)	[мм]	1940 x 1420 x 1115
	Масса (без расходных жидкостей и водителя)	[кг]	222
	Колесная база	[мм]	1200
	Ширина колеи	Передняя	750
		Задняя	700
	Скорость вперед/назад	[км/ч]	9 / 7
	Высота скашивания	[см]	30–90
	Захват (ширина) скашивания	[см]	107
	Размер колес	Передняя	15 x 6-6
		Задняя	18 x 8,5-8
	Тип клиновых ремней	Ходовой	Contitech 13 x 2475
		Скашивание	BVT 17 x 1900
	Вместимость топливного бака	Задняя	7
	Тип аккумулятора (емкость – напряжение)	---	12 В – 24 Ач

Двигатель (модели: Rapido ECO 2WD SD)

Двигатель	Обороты (мин ⁻¹)	Заявленный уровень звукового давления по месту эксплуатации L _{pAd} (дБ) EN ISO 5395-1	Гарантированный уровень звуковой мощности LWAG (дБ) согласно директиве 2000/14/EC	Заявленный уровень вибраций (мин/с ⁻²) EN ISO 5395-1	
				всего вибраций a _{wd}	передаваемых на руку – рука a _{hwd}
Caiman Green Engine 452CC	3600	85+4	100	1,0 + 0,4	< 2,5

Двигатель (модели: Rapido 2WD SD)

Двигатель	Обороты (мин ⁻¹)	Заявленный уровень звукового давления по месту эксплуатации L_{pAd} (дБ) EN ISO 5395-1	Гарантированный уровень звуковой мощности LWAG (дБ) согласно директиве 2000/14/EC	Заявленный уровень вибраций (мин/с ⁻²) EN ISO 5395 ⁻¹	
				всего вибраций a_{wd}	передаваемых на руку – рука a_{hwd}
Caiman Green Engine 708CC	2700	85+4	100	1,0 + 0,4	< 2,5

2 | ТЕХНИКА БЕЗОПАСНОСТИ И ОХРАНА ЗДОРОВЬЯ НА ПРОИЗВОДСТВЕ

Газонокосильные машины **Caiman Rapido SD**, производятся в соответствии с действующими европейскими стандартами безопасности. Производитель машины подтверждает этот факт в **декларации соответствия**, которая прилагается в конце данного руководства по эксплуатации (■ 10).

Если машина используется правильно и в соответствии с руководством по эксплуатации, она **является вполне безопасной**.



В случае несоблюдения указаний по технике безопасности и всех предостережений, содержащихся в настоящем руководстве, существует опасность ампутации руки или ноги машиной; из-под устройства могут вылетать твердые предметы, которые при попадании в человека могут привести к серьезным травмам, вплоть до смертельного исхода, нанести серьезные повреждения машине, ее частям и принадлежностям.

2.1 | ПРАВИЛА ТЕХНИКИ БЕЗОПАСНОСТИ

Лицом, несущим основную ответственность за собственную безопасность и безопасность других людей во время эксплуатации газонокосильной машины, является его пользователь. Производитель не несет ответственности за нанесенные людям травмы, повреждения машины или экологический ущерб, возникшие в результате несоблюдения всех правил техники безопасности из данного руководства в процессе эксплуатации машины.

2.1.1 ОБЩИЕ ПРАВИЛА ТЕХНИКИ БЕЗОПАСНОСТИ

- ! К управлению данной машиной допускаются только лица старше 18 лет, ознакомившиеся с данным руководством по эксплуатации. Никогда не поручайте работать с машиной или выполнять ее техническое обслуживание людям, не компетентным в этой сфере деятельности.
- ! Пользователь машины несет ответственность за безопасность лиц, находящихся в зоне работы машины.
- ! Без предварительного письменного согласия производителя нельзя модифицировать машину и ее принадлежности. Несанкционированная модификация может стать причиной опасности во время работы и привести к аннулированию гарантии.
- ! Соблюдайте все правила пожарной безопасности (■ 2.4).
- ! Запрещается снимать с машины предупреждающие наклейки и таблички.
- ! Запрещается находиться вблизи машины или под ней, если она поднята и не зафиксирована достаточным образом от падения или опрокидывания.
- ! Отключайте деку и двигатель, а также вынимайте ключ из замка зажигания в следующих случаях:
 - чистка машины
 - очистка деки или дефлектора от налипшей травы
 - наезд на посторонний предмет и необходимость проверки машины на наличие повреждений или устранения таких повреждений
 - неестественная вибрация машины и необходимость установления причины вибрации
 - ремонт двигателя или прочих подвижных компонентов (также необходимо отсоединить кабели от свечей зажигания)

2.1.2 ОДЕЖДА И СРЕДСТВА ИНДИВИДУАЛЬНОЙ ЗАЩИТЫ ВОДИТЕЛЯ

- ! Во время работы с машиной всегда надевайте подходящую спецодежду. Никогда не надевайте свободную одежду и шорты.
- ! Работайте с машиной в прочной закрытой обуви, желательно с нескользящей подошвой. Никогда не работайте с машиной в сандалиях или босиком.
- ! Параметры шума и вибрации на месте водителя, указанные в этом руководстве (■ 1.4), тесно связаны с требованиями директивы ЕС 2003/10/EC (воздействие шума) и 2002/44/EC (воздействие вибрации), регулирующими условия использования средств индивидуальной защиты от шума и вибрации, а также снижение времени воздействия на оператора при помощи соответствующих рабочих перерывов. **Производитель машины рекомендует всегда использовать защиту слуха во время работы с машиной. Несоблюдение данных указаний может привести к необратимым нарушениям здоровья!**

2.1.3 ПЕРЕД ЭКСПЛУАТАЦИЕЙ МАШИНЫ

- ! Не используйте машину если она неисправна, если отсутствует какое-либо его защитное устройство. Все кожухи и другие защитные устройства постоянно должны находиться на своих местах. Поэтому не снимайте и не переставайте использовать никакие защитные устройства машины. Периодически проверяйте работоспособность этих устройств.
- ! Запрещается работать с машиной после употребления алкоголя, дурманящих веществ или медикаментов, влияющих на восприятие.
- ! Запрещается работать с машиной в случае головокружения, слабости, недомогания или других расстройств.
- ! Перед вводом машины в эксплуатацию тщательно изучите все элементы управления и убедитесь, что сможете использовать их так, чтобы в случае необходимости иметь возможность немедленно остановить машину и двигатель.
- ! Не меняйте настройки регулятора двигателя или ограничителя оборотов двигателя.
- ! Перед началом работы с машиной уберите с поверхности, на которой предстоит скашивать траву, все камни, куски древесины, проволоку, кости, упавшие ветки и прочие предметы, которые могут разлетаться в процессе работы. Всегда делайте это в защитных перчатках.
- ! Перед последующей работой устраните все проблемы. Перед началом работы тщательно проверьте натяжение всех ремней и остроту лезвий, а также убедитесь в том, что дека чистая внутри.
- ! Перед тем, как приступить к работе с машиной, визуально убедитесь, что ее части не повреждены, присутствуют на своих местах и надежно закреплены, насколько это можно оценить по внешнему виду.
- ! Перед тем, как приступить к работе с машиной, проверьте работу тормозов, в случае необходимости поручите их наладку или починку.

2.1.4 ВО ВРЕМЯ РАБОТЫ С МАШИНОЙ

- ! Запрещается использовать машину для работы на склонах, крутизна которых превышает 12° (21%).
- ! Перевозка других людей, животных и грузов на самом садовом тракторе запрещена. Перевозить грузы можно только на прицепе, тип которого одобрен производителем садового трактора.
- ! Оставляя машину даже на короткое время, обязательно вынимайте ключ из замка зажигания.
- ! Если машина в процессе скашивания движется за пределами рабочей зоны, обязательно отключайте деку и поднимайте ее в транспортное положение.
- ! Не косите траву возле груды материалов, воронки или берега. Садовый трактор может внезапно опрокинуться, если колесо пройдет по краю воронки, канавы или осыпи.
- ! Во время работы избегайте кротовых нор, бетонных опор, пней, грядок и бордюров, которые не должны соприкасаться с лезвиями во избежание повреждения деки и механизма машины.
- ! В случае столкновения с твердым предметом остановитесь, отключите деку, остановите двигатель и проверьте машину целиком, в частности, рулевой механизм. При необходимости, перед повторным запуском двигателя выполните ремонт.
- ! По возможности избегайте работы садового трактора на влажной траве. Ухудшенное сцепление с почвой может привести к заносу.
- ! Избегайте препятствий (например, внезапного изменения крутизны склона, канав и т. п.), на которых машина может перевернуться.
- ! Не пытайтесь поддерживать устойчивость машины, опираясь ногой о землю.
- ! Используйте машину только при дневном или хорошем искусственном освещении.
- ! Молния может стать причиной серьезной травмы или смерти. Не работайте с садовым трактором в приближении грозы, когда видны молнии или слышен гром; ищите надежное укрытие.
- ! Движение садового трактора по автомобильным дорогам запрещено.
- ! Не оставляйте двигатель включенным в закрытых помещениях. Выхлопные газы содержат вещества, не имеющие запаха, но являющиеся смертельно ядовитыми.
- ! Не суйте руки и ноги под кожух деки или дефлектор. Никогда не приближайтесь какой-либо частью тела к вращающимся или движущимся деталям машины. Не пытайтесь руками или каким-либо предметом остановить или замедлить движущиеся лезвия!
- ! Не запускайте двигатель без выхлопной трубы.
- ! Никогда не отвлекайтесь от управления и других действий с машиной. Среди наиболее часто встречающихся причин потери контроля над машиной:
 - Проскальзывание колес.
 - Чрезмерная скорость, не соответствующая текущим условиям или свойствам поверхности.
 - Резкое торможение с блокировкой колес.
 - Использование машины в целях, для которых она не предназначена.

2.1.5 ПОСЛЕ ОКОНЧАНИЯ РАБОТЫ С МАШИНОЙ

- ! Всегда содержите машину и ее принадлежности в чистоте и надлежащем техническом состоянии.
- ! Вращающиеся лезвия – острые и могут привести к травме. При любых действиях с лезвиями используйте защитные перчатки или зачехлите лезвия.
- ! Периодически проверяйте затяжку винтов и гаек на лезвиях и следите за правильным моментом их затяжки (■ 6.3.6).

- ! Обратите особое внимание на самостопорящиеся гайки. Если гайка ослаблена повторно, значит, ее стопорные характеристики снижены, и ее нужно заменить на новую.
- ! Проверяйте состояние деталей и при необходимости заменяйте их в соответствии с рекомендациями изготовителя.
- ! Периодически смазывайте рекомендуемые части машины в соответствии с планом смазки (■ 6.4).

2.2 | ПРАВИЛА ТЕХНИКИ БЕЗОПАСНОСТИ ПРИ РАБОТЕ НА СКЛОНЕ

Склоны являются основной причиной несчастных случаев, потери управления машиной и последующего опрокидывания, что может привести к серьезным травмам или летальному исходу. Работа на склонах всегда требует повышенного внимания. Если вы не уверены, или проведение таких работ не отвечает вашим возможностям, не косите траву на склоне.

- ! Машина может применяться на склонах с крутизной не более **12° (21%)**, только параллельно склону, то есть либо снизу вверх, либо сверху вниз. Подробнее – ■ 5.5.4.
- ! При изменении направления движения необходима особая осторожность. Не выполняйте поворот на склоне, если это не является неизбежной необходимостью.
- ! Обращайте внимание на норы, корни, неровности грунта. Неровный грунт может стать причиной опрокидывания машины. Высокая трава может скрывать препятствия. Поэтому заблаговременно уберите с поверхности, на которой предстоит косить траву, все мешающие предметы.
- ! Выбирайте такую скорость, чтобы не пришлось останавливаться на склоне.
- ! Все движения по склону должны быть медленными и плавными. Не меняйте резко скорость или направление.
- ! Избегайте начала движения или остановки на склоне. Если колеса потеряют сцепление с поверхностью, отключите привод лезвий и медленно съезьте вниз.
- ! Двигайтесь по склону очень осторожно и медленно, чтобы машина не двигалась рывками. Перед склоном всегда замедляйте машину – особенно при движении вниз, когда скорость следует снизить до минимума для использования тормозящего эффекта коробки передач.

2.3 | БЕЗОПАСНОСТЬ ДЕТЕЙ

Если оператор газонокосильной машины не готов к внезапному появлению детей, это может привести к трагическим последствиям. Работа садового трактора всегда привлекает их внимание. Не рассчитывайте, что дети будут оставаться на том месте, где вы их видели перед этим.

- ! Не оставляйте детей без присмотра в местах, где выполняется скашивание травы.
- ! Всегда будьте бдительны и в случае появления детей выключайте машину.
- ! Перед движением задним ходом и во время этого движения смотрите назад и на землю.
- ! Запрещается перевозить детей, так как они могут упасть и сильно пораниться, а также могут создавать опасные помехи для управления садовым трактором. Детям запрещено управлять машиной.
- ! Будьте особенно бдительны в местах с ограниченной видимостью (рядом с деревьями, кустами, стенами и т. п.).

2.4 | ПОЖАРНАЯ БЕЗОПАСНОСТЬ

При движении на газонокосильной машине задним ходом необходимо соблюдать основные положения и предписания по безопасной работе и пожаробезопасности в отношении работы с таким типом машин.

- ! Регулярно удаляйте воспламеняющиеся предметы (сухую траву, листья и т. п.) из зоны вокруг выхлопной трубы, двигателя и аккумулятора, а также любых мест, где они могут соприкоснуться с топливом или маслом, воспламениться и привести к возгоранию машины.
- ! Перед тем, как поставить садовый трактор в закрытое помещение, дайте двигателю остыть.
- ! Будьте особенно осторожны при работе с бензином, маслом и другими легковоспламеняемыми материалами. Это – горючие вещества, чьи пары взрывоопасны. Не курите во время таких работ. Никогда не отвинчивайте крышку бензобака и не заливаете бензин при работающем двигателе, неостывшем двигателе или в закрытых помещениях.
- ! Перед этим проверьте подачу бензина, не заливайте бензин под горлышко. Температура двигателя, солнце и расширение топлива могут привести к утечке и последующему возгоранию. Для хранения топлива используйте только предназначенные для этого емкости. Никогда не храните канистры с бензином или садовый трактор возле каких-либо источников тепла внутри помещения. Будьте особенно осторожны при работе с аккумулятором. Газ внутри аккумулятора чрезвычайно взрывоопасен, поэтому запрещается курить или использовать источники открытого пламени вблизи аккумулятора во избежание серьезных травм.

3 | ПОДГОТОВКА МАШИНЫ К РАБОТЕ

3.1 | РАСПАКОВКА И ПРОВЕРКА КОМПЛЕКТАЦИИ

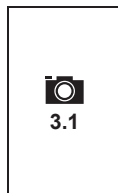
Газонокосильная машина доставляется в упаковочном ящике. Для удобства транспортировки некоторые узлы сняты с устройства на заводе-изготовителе и устанавливаются на него непосредственно перед вводом в эксплуатацию. Распаковку и подготовку к эксплуатации выполняет продавец в рамках предпродажного обслуживания.



Непосредственно после доставки убедитесь в отсутствии повреждений упакованной машины. При наличии повреждений поставьте в известность перевозчика. Если претензии не будут заявлены вовремя, они могут быть не приняты к рассмотрению.

Убедитесь, что модель машины соответствует заказанной. В случае несоответствия не распаковывайте машину и немедленно сообщите об этом поставщику.

В комплекте должны быть следующие предметы:



- (1) Упаковочный ящик
- (2) Рулевое колесо
- (3) Сиденье
- (4) Документация (упаковочный лист, руководство по эксплуатации садового трактора, руководство по эксплуатации двигателя, руководство по эксплуатации аккумулятора, сервисная книжка)
- (5) Дефлектор

▶ РАСПАКОВКА

1. Подходящим инструментом (например, монтировкой, молотком и т. д.) снимите деревянные планки (1), выньте все отдельно упакованные узлы, снимите все крепежные и упаковочные материалы.
2. Визуально осмотрите машину на предмет повреждений во время транспортировки. Также распакуйте отдельно упакованные узлы и проверьте их. В случае обнаружения каких-либо повреждений незамедлительно свяжитесь с поставщиком и приостановите сборку машины.
3. Подготовьте подходящий пандус (6) для того, чтобы спустить машину с поддона. Пандус не входит в комплект. Если не использовать пандус, то это может привести к повреждению частей машины.
4. Поднимите деку в транспортное положение, передвинув рычаг в самую верхнюю позицию (■ 4.2). Если не поднять деку, то она может быть повреждена!
5. Осторожно спустите машину с поддона и вытолкните ее в место сборки.

3.2 | УТИЛИЗАЦИЯ УПАКОВОЧНЫХ МАТЕРИАЛОВ



После полной распаковки машины убедитесь, что упаковочные материалы отправлены на надлежащую утилизацию или переработку. Утилизация должна соответствовать действующим в конкретной стране нормам по утилизации отходов.



Утилизацию можно поручить специализированной фирме.

3.3 | СБОРКА ОТДЕЛЬНО УПАКОВАННЫХ УЗЛОВ



По причинам технического характера машину готовит к эксплуатации продавец вашего садового трактора (согласно нижеприведенной инструкции).



Перед тем, как приступить к сборке, снимите все защитные материалы, поместите садовый трактор на ровную поверхность и выровняйте передние колеса.

3.3.1 СИДЕНЬЕ, РУЛЬ И АККУМУЛЯТОР



а) ПРИКРЕПИТЕ СИДЕНЬЕ:

- ▶ Откиньте консоль сиденья (1) приблизительно под углом 90° кверху. Приложите к ней сиденье и прикрепите его четырьмя винтами, заранее установленными в сиденье. Перед тем, как затянуть винты, отрегулируйте положение сиденья по своему телосложению.



б) ПОДКЛЮЧИТЕ КАБЕЛЬ ПРЕДОХРАНИТЕЛЬНОГО РЕЛЕ:

- ▶ Подключите электрический кабель к разъему реле под сиденьем.



в) УСТАНОВИТЕ РУЛЕВОЕ КОЛЕСО:

- ▶ Выберите удобное положение рулевого колеса, установите его на рулевую колонку (1) и поверните так, чтобы отверстия на рулевом колесе и колонке совпали.
- ▶ У рулевого колеса есть две позиции по высоте – А и В, поэтому выберите высоту, подходящую вашему телосложению. Вставьте штифт (2), входящий в комплект, в отверстие и вбейте его молотком.



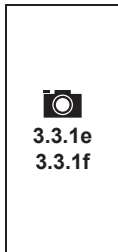
d) ПОДКЛЮЧИТЕ АККУМУЛЯТОР:

- ▶ Ослабьте болты на полярных выходах аккумулятора.
- ▶ Подключите красный провод к (+) полюсу аккумулятора и затяните болт.
- ▶ Подключите коричневый провод к (-) полюсу аккумулятора и затяните болт.



- Обратное подключение приведет к повреждению машины.
- При отключении аккумулятора, первым всегда отсоединяйте отрицательный (-) полюс аккумулятора.
- При вводе аккумулятора в эксплуатацию, а также при выполнении его обслуживания соблюдайте указания, изложенные в руководстве по эксплуатации аккумулятора. Также соблюдайте приведенные здесь правила техники безопасности.

В исключительных случаях, по соображениям транспортировки, дека может быть снята с садового трактора и упакована отдельно. В этом случае установите ее следующим образом:



e) ВОЗВРАЩЕНИЕ ДЕКИ НА САДОВЫЙ ТРАКТОР:

- ▶ Снимите оба боковых колпачка быстрозажимных втулок и поместите деку под трактор.
- ▶ Закрепите переднюю часть устройства с втулкой (1) на вилке (2).
- ▶ Вставьте втулки (3), находящиеся в задней части устройства, в отверстия и зафиксируйте их шплинтами (4).
- ▶ В правой части устройства спереди ослабьте гайку (5) резьбового стержня с отверстием, при помощи которого натягивается ремень ходовой части. Наденьте ослабший ремень на шкив (6) электромагнитной муфты (6) и затяните гайку так, чтобы длина пружины (7) составила 155 ± 1 мм.



f) ПРИКРЕПИТЕ ДЕФЛЕКТОР:

- ▶ Отвинтите гайки с винтов (1) деки справа.
- ▶ Наденьте на винты дефлектор (2) и зафиксируйте его гайками (3).

3.4 | ПРОВЕРКА ПЕРЕД ПУСКОМ

3.4.1 ПРОВЕРКА МАСЛА В ДВИГАТЕЛЕ

Для проверки уровня масла трактор должен находиться в горизонтальном положении. Чтобы подобраться к крышке заливного отверстия, необходимо открыть капот. Вывинтите масляный щуп, вытрите его насухо, вставьте обратно и завинтите. Снова вывинтите его и определите уровень масла.



Масляный щуп:

- (1) – (ADD) низкий уровень масла
- (2) - (FULL) максимальный уровень масла

Уровень масла должен быть между двумя отметками на щупе. Если его меньше, долейте масло, чтобы его уровень доходил до отметки **FULL**. Тип масла указан в отдельном руководстве по эксплуатации двигателя.



Уровень масла необходимо проверять каждый раз перед работой.

3.4.2 ПРОВЕРКА АККУМУЛЯТОРА

Проверьте состояние аккумулятора в соответствии с инструкцией его изготовителя. Соблюдайте все указания производителя, особенно – при проверке и доливе электролита, а также при зарядке аккумулятора.

3.4.3 ЗАПРАВКА ТОПЛИВНОГО БАКА

В целях безопасности газонокосильная машина перевозится без топлива, поэтому перед первым использованием необходимо залить его в бак. Топливный бак, в зависимости от версии машины, расположен под передним капотом, его емкость – 7 литров.

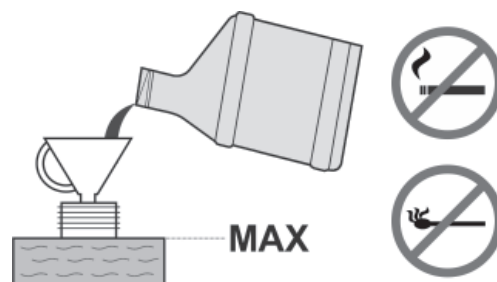


- Используйте только бензин с октановым числом, приведенным в руководстве по эксплуатации двигателя. На помолки, связанные с использованием неподходящего топлива, гарантия не распространяется!
- Заполняйте топливо только при выключенном холодном двигателе. Заполняйте топливный бак в хорошо вентилируемом помещении.
- Во время работы с топливом не ешьте, не курите и не пользуйтесь открытым огнем.
- Для заливки топлива используйте специальную воронку.
- Соблюдайте максимально допустимую вместимость бака: топливо не должно превышать нижний край заливной горловины. Никогда не наполняйте бак выше этого максимального уровня.
- Следите, чтобы в процессе заправки топливо не пролилось. Пролитое топливо легко воспламеняется. В случае пролития топлива вытрите его насухо.
- Храните горюче-смазочные материалы в недоступном для детей месте.

Процесс заправки:

- ▶ Откройте крышку топливного бака. Открывайте ее медленно, так как в топливном баке может образоваться повышенное давление из-за паров бензина.
- ▶ Вставьте воронку в отверстие топливного бака и начните заливать топливо из канистры. Уровень топлива ни в коем случае не должен быть выше нижнего уровня заливной горловины.
- ▶ После заправки топливного бака обязательно вытрите насухо место вокруг горловины и крышку бака. Также стоит проверить состояние топливных магистралей.

Кроме того, рекомендуется регулярно чистить сам топливный бак, поскольку возможные примеси в топливе могут привести к поломке двигателя.



3.4.4 ПРОВЕРКА ДАВЛЕНИЯ ВОЗДУХА В ШИНАХ

Перед вводом машины в эксплуатацию проверьте давление в шинах.

Давление воздуха в передних и задних шинах должно составлять от **80 до 120** кПа.

Разница между отдельными шинами может составлять **± 10** кПа.



Не превышайте максимальное давление, указанное на используемых шинах.

4 | УПРАВЛЕНИЕ МАШИНОЙ



Указанное расположение органов управления может отличаться от фактического, в зависимости от выбранной конфигурации машины.

4.1 | РАСПОЛОЖЕНИЕ ОСНОВНЫХ ОРГАНОВ УПРАВЛЕНИЯ И ИНДИКАТОРОВ

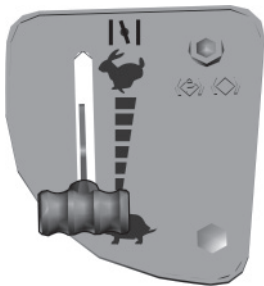


- (1) Рычаг дроссельной заслонки
- (2) Индикатор педали тормоза и стояночного тормоза
- (3) Счетчик моточасов
- (4) Отмена отключения деки при движении задним ходом
- (5) Выключатель деки
- (6) Главный выключатель
- (7) Педаль переднего хода
- (8) Педаль заднего хода
- (9) Педаль тормоза
- (10) Сатуратор (факультативное оснащение)
- (11) Стояночный тормоз
- (12) Рычаг регулировки высоты деки
- (13) Рычаг байпаса

4.2 | ОПИСАНИЕ И ФУНКЦИИ ОРГАНОВ УПРАВЛЕНИЯ

(1) РЫЧАГ ДРОССЕЛЬНОЙ ЗАСЛОНКИ

Служит для регулировки скорости двигателя. Имеет три следующих положения:



Холодный пуск двигателя



MAX

Максимальные обороты двигателя

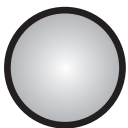


MIN

Минимальные обороты двигателя (холостой ход)

(2) ИНДИКАТОР ПЕДАЛИ ТОРМОЗА И СТОЯНОЧНОГО ТОРМОЗА

Индикатор сообщает о правильном или неправильном пуске двигателя (5.2), нажатии педали тормоза и активации стояночного тормоза.



Сигнал активации стояночного тормоза



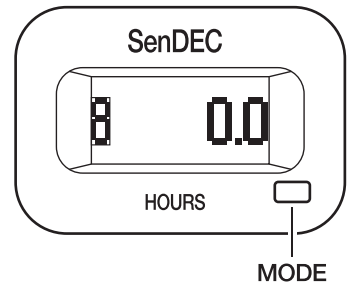
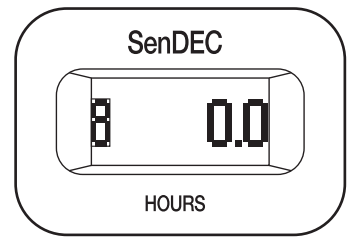
Сигнал нажатия педали тормоза

(3) СЧЕТЧИК МОТОЧАСОВ

Счетчик моточасов отображает общее время работы двигателя.
Если у счетчика есть кнопка Mode, то его функции следующие:
Нажатие кнопки Mode поочередно включает следующие функции:

- TMR 1** - счетчик отдельной поездки. Чтобы обнулить счетчик, нажмите кнопку Mode и удерживайте ее 6 секунд.
- OIL CHG** - замена масла. Эта функция предусматривает два интервала замены. Первый – по прошествии 5 часов работы (смена масла после обкатки машины), он отображается только один раз. Второй – по прошествии 25 часов работы (стандартная замена).
- AIRFILTER SVC** - чистка или замена масляного фильтра. Интервал настроен на 50 часов работы.

За два часа перед истечением заданного интервала на дисплее на 10 секунд появляется предупреждение.
После истечения интервала на дисплее появляется надпись NOW.
Чтобы обнулить любое из этих предупреждений, нажмите кнопку Mode и удерживайте ее 6 секунд.

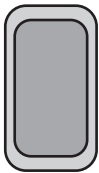


Вмешательство в работу счетчика приведет к аннулированию гарантии – счетчик моточасов оснащен защитной пломбой.

Если счетчик моточасов неисправен, немедленно свяжитесь со своим сервисным центром.

(4) ОТМЕНА ОТКЛЮЧЕНИЯ ДЕКИ ПРИ ДВИЖЕНИИ ЗАДНИМ ХОДОМ

Переключатель R служит для отмены функции автоматического отключения деки при движении задним ходом (■ 5.5.1).



R

На переключатель нужно нажать в тот момент, когда дека уже автоматически отключилась, но лезвия еще не перестали вращаться (приблизительно 4 секунды), либо при включенной деке непосредственно перед нажатием педали заднего хода. Каждый раз, когда после движения задним ходом направление меняется и машина снова движется вперед, автоматическое отключение деки опять активируется.

(5) ВЫКЛЮЧАТЕЛЬ ДЕКИ

Чтобы включить деку, переведите переключатель в позицию 1. Чтобы выключить деку, переведите переключатель в позицию 0.



0



1

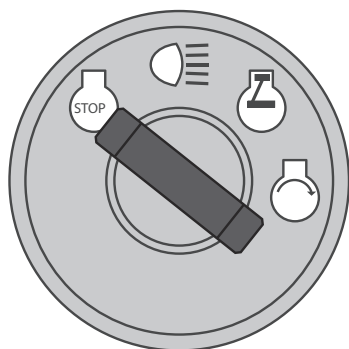
ВКЛЮЧЕНО Включение деки/дека включена

0

ВЫКЛЮЧЕНО Выключение деки/дека выключена

(6) ГЛАВНЫЙ ВЫКЛЮЧАТЕЛЬ

Предназначен для включения/выключения двигателя. Имеет четыре положения:



Зажигание выключено/выключить зажигание



Включение/выключение передних фар



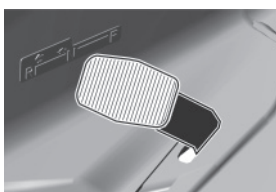
Зажигание включено, двигатель работает.



Пуск двигателя — положение пуска

(7) ПЕДАЛЬ ПЕРЕДНЕГО ХОДА

Педаля управляет приводом колес и регулирует скорость движения машины **вперед**.



Чем больше нажата педаль, тем быстрее движется машина, и наоборот.

Если отпустить педаль, то она автоматически возвращается в нейтральное положение, и машина останавливается.

Подробнее – ■■ 5.5.



Изменение направления движения вперед/назад возможно только после остановки машины!

(8) ПЕДАЛЬ ЗАДНЕГО ХОДА

Педаля управляет приводом колес и регулирует скорость движения машины **назад**.



Чем больше нажата педаль, тем быстрее движется машина, и наоборот.

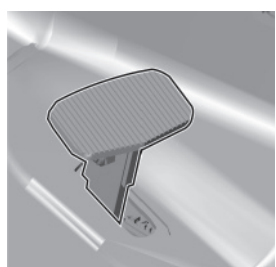
Если отпустить педаль, то она автоматически возвращается в нейтральное положение, и машина останавливается.

Подробнее – ■■ 5.5.



Изменение направления движения вперед/назад возможно только после остановки машины!

(9) ПЕДАЛЬ ТОРМОЗА

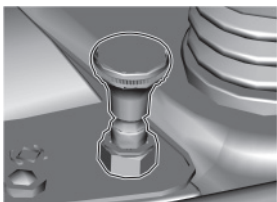


При нажатии на педаль тормоза происходит торможение садового трактора.

Кроме того, эта педаль используется при пуске трактора – произвести пуск можно только при нажатой педали тормоза.

(10) САТУРАТОР (факультативное оснащение)

Позволяет провести холодный пуск двигателя. Расположен на приборной панели возле рычага дроссельной заслонки.



Отдельным сатуратором оборудованы садовые трактора с двигателями BS17 и Loncin.

(11) РЫЧАГ СТОЯНОЧНОГО ТОРМОЗА

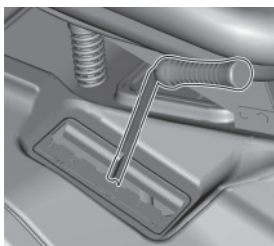


Стояночный тормоз имеет два положения. В положении (0) тормоз неактивен, после перемещения его в положение (1) при нажатой педали тормоза, стояночный тормоз активируется.

После нажатия педали тормоза, стояночный тормоз разблокируется, причем рычаг автоматически вернется в положение (0).

(12) РЫЧАГ РЕГУЛИРОВКИ ВЫСОТЫ ДЕКИ

Рычаг служит для регулировки высоты деки относительно земли.

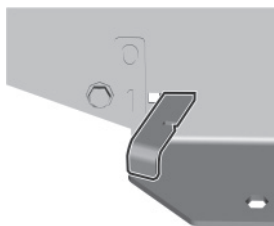


У этого рычага 6 рабочих позиций, соответствующих высоте скашивания травы от 3 до 9 см.

Чем выше положение рычага, тем выше будет трава после скашивания.

(13) РЫЧАГ БАЙПАСА

Рычаг байпаса служит для отсоединения трансмиссии от привода на задние колеса и используется для того, чтобы толкать или буксировать машину без участия двигателя. Данный рычаг расположен в задней части машины и имеет два положения:



Положение	Привод на задние колеса	Применение
[0]	ВЫКЛЮЧЕН	Машина толкается или буксируется, двигатель не работает
[1]	ВКЛЮЧЕН	Во время движения с работающим двигателем

5 | ЭКСПЛУАТАЦИЯ И РАБОТА С МАШИНОЙ

Информация, которую полезно знать перед началом использования садового трактора:



- ▶ Садовый трактор оборудован защитными контактами, которые замыкаются:
 - переключателем, расположенным под сиденьем
 - реле педали тормоза
- ▶ Двигатель автоматически останавливается, когда оператор покидает сиденье, если не задействован стояночный тормоз.
- ▶ Двигатель может быть заведен только в том случае, если дека выключена, а педаль тормоза нажата.

5.1 | ПРОВЕРКА ПЕРЕД ПУСКОМ МАШИНЫ

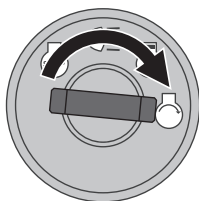
Перед пуском двигателя садового трактора проверьте:

- ▶ Уровень масла в двигателе (■ ■ 3.4.1)
- ▶ Уровень зарядки аккумулятора (■ ■ 3.4.2)
- ▶ Уровень топлива (■ ■ 3.4.3)
- ▶ Давление воздуха в шинах (■ ■ 3.4.4)
- ▶ Убедитесь, что рычаг байпаса находится в положении 1

5.2 | ПУСК ДВИГАТЕЛЯ

Машина оснащена системой блокировки пуска двигателя при невыполнении следующих условий безопасности:

- ▶ Привод деки отключен
- ▶ Педаль хода не нажата
- ▶ Водитель находится на сиденье
- ▶ Педаль тормоза нажата или тормоз в стояночном положении



Если в момент пуска двигателя эти условия выполняются, то об этом сообщает непрерывное свечение красного индикатора педали тормоза и стояночного тормоза (P)(O).

Красный индикатор также сообщает о состоянии аккумулятора!

Если красный индикатор начинает мигать даже при ненажатой педали тормоза, при этом ключ повернут в положение «зажигание включено», значит, аккумулятор недостаточно заряжен. Если индикатор начинает мигать при работающем двигателе, значит, неисправна система подзарядки аккумулятора. В таком случае как можно скорее обратитесь в лицензированный сервис.



————— OK ☑

----- NO OK ☑

Если в момент пуска двигателя условия не выполняются, то об этом сообщает мигающий красный индикатор педали тормоза и стояночного тормоза (P)(O).

После выполнения описанных условий заведите двигатель следующим образом:

- 1) Выжмите педаль тормоза.
- 2) Установите рычаг регулировки высоты деки в положение 6.
- 3) Установите рычаг дроссельной заслонки следующим образом:
 - У машин с двухцилиндровым двигателем – в положение MAX
 - У машин с одноцилиндровым двигателем – в положение SYTIĆ (сатуратор)
- 4) Выдвиньте сатуратор наружу (только у машин с двухцилиндровым двигателем)
- 5) Поверните ключ в положение «Зажигание включено» и подождите минимум 1 секунду. В течение этого времени выполняется диагностика электроники машины. Затем поверните ключ в положение «Пуск двигателя» и заведите машину. Ключ автоматически вернется в положение «Зажигание включено».



Отпустите ключ, как только двигатель запустится. Длительность пуска не должна превышать 10 секунд, иначе грозит поломка переключателя!

Запрещается использовать для пуска двигателя внешние стационарные пусковые устройства! Это может привести к повреждению электропроводки. Можно подключить аккумулятор на 12 В большей емкости.

- 7) Спрячьте сатуратор (только у машин с двухцилиндровым двигателем)
- 8) Медленно переведите рычаг дроссельной заслонки в положение MIN.



Перед включением деки дайте двигателю поработать несколько минут.



Никогда не оставляйте работающий двигатель в закрытом или плохо вентилируемом помещении. Выхлопные газы содержат вредные для здоровья вещества.
Держите руки, ноги и свободную одежду на расстоянии от движущихся частей и выхлопной трубы.

5.3 | ВЫКЛЮЧЕНИЕ ДВИГАТЕЛЯ

- Передвиньте рычаг дроссельной заслонки в положение **MIN**.
- Если включена дека, выключите ее, нажав на выключатель вниз.
- Выключите двигатель, повернув ключ в положение **STOP** и вытащите его из замка зажигания.



Если двигатель перегрелся, дайте ему поработать некоторое время на минимальных оборотах.

Никогда не останавливайте двигатель, просто встав с сиденья водителя и оставив ключи зажигания в положении ON - это может повредить электропроводку.

Всегда поворачивайте ключ в положение OFF и вынимайте его из замка зажигания. Это позволит предотвратить несанкционированный пуск двигателя машины посторонними или детьми.



Перед тем, как выключить зажигание, уменьшите скорость двигателя до малого хода для предотвращения самовозгорания. Несоблюдение этого указания может привести к поломке двигателя и выхлопной системы.

Запрещается отсоединять кабели аккумулятора, при работающем двигателе! Это может привести к повреждению регулятора двигателя.

5.3.1 ВОЗМОЖНОСТЬ ПОКИНУТЬ МАШИНУ ПРИ РАБОТАЮЩЕМ ДВИГАТЕЛЕ

Если вам нужно ненадолго покинуть машину (например, чтобы убрать препятствие и т. д.), после чего вы намерены продолжить работу, то можно встать с сиденья, оставив мотор работающим. Это экономит аккумулятор машины.

Условия для того, чтобы покинуть машину с работающим двигателем:

- ▶ дека выключена
- ▶ рычаг дроссельной заслонки находится в положении MIN
- ▶ скорость отключена, активирован стояночный тормоз (светится индикатор тормоза)

5.4 | УПРАВЛЕНИЕ ДЕКОЙ

5.4.1 ВКЛЮЧЕНИЕ ДЕКИ

- ▶ Переместите рычаг дроссельной заслонки в положение **MAX**.
- ▶ Рычагом настройки высоты задайте положение деки и, соответственно, высоту скашивания.
- ▶ Переведите переключатель деки в положение «Включено».



Условия включения деки:

- водитель находится на сиденье машины

5.4.2 ВЫКЛЮЧЕНИЕ ДЕКИ

- ▶ Выключите деку, опустив переключатель.

Если водитель покинет сиденье, двигатель автоматически остановится и тем самым, прекратится вращение лезвий.



Однако, не выключайте деку, просто встав с сиденья. Если не перевести ключ в замке зажигания из положения ON в положение STOP, то остающаяся под напряжением часть электропроводки может быть повреждена. Счетчик моточасов также будет работать.

5.4.3 РЕГУЛИРОВКА ВЫСОТЫ ДЕКИ САДОВОГО ТРАКТОРА В ЦЕЛЯХ СКАШИВАНИЯ

- ▶ Если необходимо **поднять деку выше над землей**, переместите рычаг регулировки высоты режущей деки **вверх**.



- ▶ Если необходимо **опустить деку ближе к земле**, переместите рычаг регулировки высоты режущей деки **вниз**.

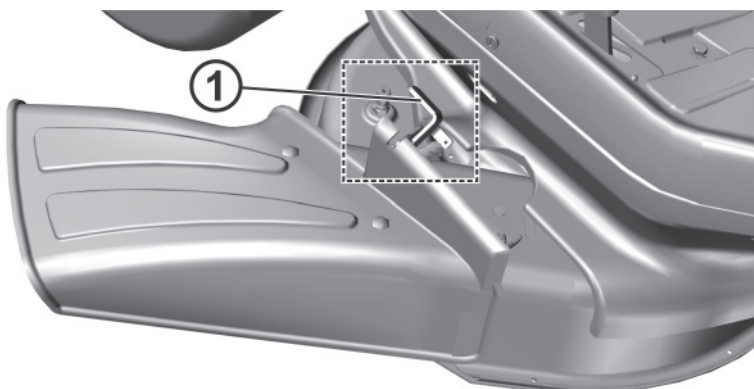


Положение 1 предназначено для копирования неровностей почвы. Не используйте эту высоту настройки постоянно, поскольку это может привести к повышенному износу деталей садового трактора.

У деки есть четыре колеса, которые на неровном грунте приподнимают раму с декой, предохраняя лезвия от поломки.

5.4.4 ВКЛЮЧЕНИЕ ДЕФЛЕКТОРА ДЕКИ

У дефлектора есть два рабочих положения. Первое положение предназначена для отбрасывания скошенной травы на более близкое расстояние, второе – на отдаленное. Положение настраивается рычагом (1) на дефлекторе. Для чистки дефлектора изнутри его можно поднять вверх.



❗ | При чистке дефлектора изнутри дека обязательно должна быть выключена! Никогда не просовывайте руки под дефлектор при движущейся деке.

5.5 | ДВИЖЕНИЕ МАШИНЫ

Общие указания перед началом движения:

- ▶ Убедитесь, что **стояночный тормоз отпущен**. Рычаг стояночного тормоза не должен оставаться в положении (1) с горящим индикатором тормоза (■ 4.2 (11)). При нажатии на педаль рабочего тормоза стояночный тормоз автоматически убирается. Если нажать педаль движения при активном стояночном тормозе и горящем индикаторе, то двигатель сразу же заглохнет. То же самое произойдет, если во время движения одновременно нажать педали тормоза и газа. **Это защищает гидравлическую коробку передач от поломки!**
- ▶ Рычаг байпаса должен находиться в положении 1, то есть **должен** быть активирован байпас хода.
- ▶ При перемещении на место предстоящей работы дека должна быть выключена и поднята в транспортное положение, то есть рычаг настройки высоты деки должен быть установлен в положение 6.
- ▶ **Перезезая препятствия** высотой **более 8 см** (бордюры и т. п.), следует использовать **пандус** во избежание повреждения режущей деки и редуктора.
- ▶ **Избегайте столкновения** передних колес с **жесткими препятствиями** во избежание повреждений передней оси, особенно во время движения на высокой скорости.
- ▶ При передвижении и, в особенности, при повороте направо всегда контролируйте положение дефлектора и следите за тем, чтобы не повредить его о препятствия.

5.5.1 ДВИЖЕНИЕ ВПЕРЕД/НАЗАД

- ▶ Медленно переведите рычаг дроссельной заслонки в положение **MIN**. Это снизит обороты двигателя.
- ▶ Медленно нажимайте педаль хода, в зависимости от нужного направления движения (вперед или назад).

❗ | **Внимание:** резкое нажатие на педаль грозит травмой!

⚠ | **Изменение направления движения вперед/назад возможно только после остановки машины.** Если не остановить машину, может сломаться трансмиссия.
Никогда не нажимайте одновременно педаль хода и педаль тормоза — это может привести к поломке трансмиссии.

Машина оснащена **автоматическим отключением деки** при движении задним ходом со скоростью выше, чем 0,3 м/с (прибл. 1 км/час).

В случае намеренного и контролируемого движения задним ходом с включенной декой можно отключить эту функцию безопасности, нажав кнопку **R**, расположенную рядом с рулевым колесом (■ 4.2 (4)). Каждый раз, когда после движения задним ходом направление меняется и машина снова движется вперед, автоматическое отключение деки опять активируется.

⚠ | **Если эта функция отключена кнопкой R, то при движении задним ходом необходимо особенно внимательно следить за зоной позади машины!**

5.5.2 ОСТАНОВКА ДВИЖЕНИЯ

Чтобы остановить машину, следует плавно отпустить педаль газа, а затем нажать педаль тормоза.

❗ | **Если включен круиз-контроль, то при нажатии педали тормоза педаль газа автоматически возвращается в нейтральное положение.** При этом тормозной путь составляет не более 2 м.

5.5.3 СКОРОСТЬ ДВИЖЕНИЯ И СКАШИВАНИЯ ТРАВЫ

- ▶ Обычно, чем трава более влажная, высокая и плотная, тем более низкую скорость движения нужно выбирать. При слишком высокой скорости машины или при большой нагрузке падают обороты лезвий, ухудшается качество скашивания, и может засориться отводной канал. В таких условиях, всегда настраивайте максимальные обороты двигателя.
- ▶ Если трава очень высокая, необходимо выполнить скашивание несколько раз. Сначала нужно выполнить скашивание с максимальной высотой и, если требуется, уменьшенной шириной захвата. Затем можно выполнять скашивание с нужной высотой.
- ▶ В случае мульчирования при помощи деки с захватом 110 см необходимо особенно тщательно соотносить скорость с высотой мульчируемой травы, поскольку в этом режиме двигатель испытывает значительную нагрузку! Чем выше трава, тем ниже должна быть скорость движения.
- ▶ Рекомендуется выполнять скашивание по продольной или перекрестной траектории. Перекрытие предыдущего захвата усиливает эффективность лезвий и улучшает вид обработанного газона.
- ▶ При движении по неровной поверхности скорость движения может быть неустойчивой.

Рекомендуемая скорость движения машины в зависимости от условий:

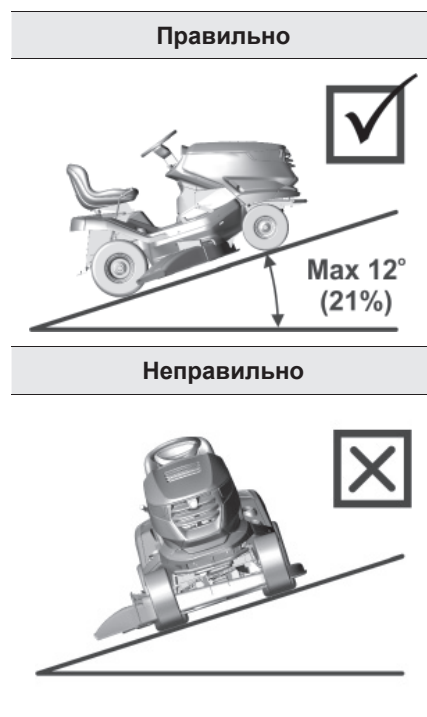
Состояние травы	Рекомендуемая скорость
Высокая, густая и влажная	2 км/ч
Умеренные условия	3–5 км/ч
Низкая, сухая трава	до 5 км/ч
Движение с выключенной декой	до 8 км/ч

5.5.4 ДВИЖЕНИЕ ПО СКЛОНУ

Садовый трактор модели **AB107** может работать на склоне с углом до **12° (21%)**.

При работе на склоне необходимо соблюдать следующие основные принципы:

- ▶ Во время движения по склону будьте особенно внимательны.
- ▶ Всегда выбирайте замедленное движение.
- ▶ Всегда двигайтесь вдоль склона – то есть вверх или вниз. Движение перпендикулярно склону допустимо только в случае разворота, с особой осторожностью. По возможности избегайте движения перпендикулярно склону.
- ▶ При развороте следите, чтобы расположенное выше колесо не наехало на высокое препятствие (камень, корень дерева и т. д.)
- ▶ Двигаясь вниз по склону, замедляйте скорость. Соблюдайте особую осторожность при повороте и развороте на склоне.
- ▶ В случае остановки на склоне обязательно задействуйте стояночный тормоз.



При движении по склону под углом более 12° (21%) может быть серьезно повреждена коробка передач. Производитель не несет ответственности за такие повреждения.

6 | ТЕХНИЧЕСКОЕ ОБСЛУЖИВАНИЕ И НАЛАДКА


Правильное и регулярное техническое обслуживание и проверка садового трактора продлят срок его эксплуатации. Изношенные или поврежденные детали подлежат своевременной замене. **Для замены используйте только оригинальные запасные части – использование неоригинальных запасных частей может привести к поломке машины, нанесение травм водителю или посторонним лицам а также к аннулированию гарантии, даже если гарантийный срок еще не истек.** Для заказа запасных частей обращайтесь к производителю машины или в лицензированный сервисный центр.



Если нерегулярно проводить техническое обслуживание или вообще не выполнять его, то это может привести к проблемам в работе, а также грозит нанесением травмы водителю.

Всегда возвращайте на свои места все предохранительные и защитные приспособления, снятые в процессе технического обслуживания, и проверяйте их работоспособность.

6.1 ПОРЯДОК КОНТРОЛЯ И ТЕХНИЧЕСКОГО ОБСЛУЖИВАНИЯ

 ПЕРИОДИЧНОСТЬ	 УЗЕЛ	 ДЕЙСТВИЕ	
ПЕРЕД КАЖДЫМ ИСПОЛЬЗОВАНИЕМ	Двигатель и трансмиссия	Проверка уровня масла	6.2.1 6.3.16
	Ремень привода ходовой части	Проверка и наладка	6.3.12
	Тормоз	Проверка управляемости	6.2.1
	Шины	Проверка давления	6.2.1
	Кабели	Проверка крепежа, проверка быстрозажимных деталей	6.2.1
	Резьбовые соединения	Проверка, в случае необходимости – затяжка	6.2.1
	Дека	Проверка натяжения зубчатого ремня привода лезвий	6.3.9
		Проверка натяжения клинового ремня привода деки	6.3.8
Предохранительные реле и компоненты	Проверка работоспособности	6.2.1	
ПО ПРОШЕСТВИИ ПЕРВЫХ 2 ЧАСОВ РАБОТЫ	Двигатель и трансмиссия	Проверка уровня масла	6.2.1
	Ремень привода ходовой части	Проверка и наладка ⁴	6.3.12
		Проверка натяжения зубчатого ремня привода лезвий ⁴	6.3.9
	Дека	Проверка надлежащего натяжения клинового ремня привода деки ⁴	6.3.8
ПОСЛЕ КАЖДОГО ИСПОЛЬЗОВАНИЯ	Дека	Чистка и промывка	6.2.2
		Проверка надлежащего натяжения клинового ремня привода деки	6.3.8
	Вся машина	Чистка	6.2.2
	Резьбовые соединения	Проверка, в случае необходимости – затяжка	6.2.1
	Аккумулятор	Проверка электролита и чистка	6.3.1
	Резьбовые соединения	Проверка, в случае необходимости – затяжка	6.2.1
	Ремень привода ходовой части	Проверка и наладка	6.3.12
	Передняя ось и рулевой механизм	Проверка и наладка люфта	6.3.11
	Дека	Проверка люфта, центрирования валов, проверка и заточка лезвий ³	6.3.6 6.3.7
		Смазка	Смазка частей в соответствии с планом смазки

(продолжение)

 ПЕРИОДИЧНОСТЬ	 УЗЕЛ	 ДЕЙСТВИЕ	
СПУСТЯ 50 ЧАСОВ РАБОТЫ	Воздушный фильтр и свечи зажигания	Проверка, в случае необходимости – замена ^{1,2}	6.3.2
	Смазка	Смазка частей в соответствии с планом смазки	6.4
СПУСТЯ 100 ЧАСОВ РАБОТЫ	Двигатель, трансмиссия, электромагнитная муфта	Проверка и наладка хода	N
ЕЖЕМЕСЯЧНО	Шины	Проверка давления	6.2.1
	Дека	Проверка натяжения зубчатого ремня привода лезвий	6.3.9
ПЕРЕД НАЧАЛОМ СЕЗОНА	Топливный фильтр	Замена	N
	Аккумулятор	Проверка электролита и чистка	6.3.1
	Ремень привода ходовой части	Проверка и наладка	6.3.12
	Дека	Проверка натяжения зубчатого ремня привода лезвий	6.3.9
		Проверка надлежащего натяжения клинового ремня привода деки	6.3.8
Передняя ось и рулевой механизм	Проверка и наладка люфта	6.3.11	
ПОСЛЕ ОКОНЧАНИЯ СЕЗОНА (ЗАВЕРШЕНИЕ ЭКСПЛУАТАЦИИ МАШИНЫ)	Двигатель	Замена масла	6.3.2
	Кабели	Проверка крепежа, проверка быстрозажимных деталей	6.2.1
	Дека	Чистка	6.2.2

Примечания к таблице:

1 Выполняйте замену чаще, если садовый трактор испытывает увеличенную нагрузку или эксплуатируется при температуре воздуха 35°C и больше.

2 При работе в пыльной среде проводите проверку чаще.

3 Выполняйте проверку чаще, если машина работает в песчаной среде.

4 Выполняйте проверку чаще, если установлен новый ремень.

N = Руководство по эксплуатации, составленное изготовителем и входящее в комплект машины.



Кроме регулярного обслуживания в соответствии с указанной выше таблицей, необходимо менять моторное масло на основании рекомендаций в руководстве, составленном производителем двигателя, которое входит в комплект документации садового трактора.

6.2 | ЕЖЕДНЕВНАЯ ПРОВЕРКА И ТЕХНИЧЕСКОЕ ОБСЛУЖИВАНИЕ

Перед началом любых работ по техническому обслуживанию или ремонту повторно изучите все инструкции, ограничения и рекомендации, содержащиеся в данном руководстве по эксплуатации.

Перед каждой очисткой, техобслуживанием или ремонтом всегда вынимайте ключ из замка зажигания и отключайте кабель свечи.



Во время работы используйте подходящую спецодежду и спецобувь. Выполняя работу с лезвием или действия, при которых есть риск порезаться, используйте подходящие рабочие перчатки, .

Избегайте утечки топлива, масел или других вредных веществ.

Не приступайте к серьезным ремонтным работам, если у вас нет необходимых инструментов и полноценных познаний в ремонте двигателей внутреннего сгорания!



Утилизируйте отработанное масло и прочие опасные вещества и материалы в соответствии с действующими нормативами по защите окружающей среды.

6.2.1 ПЕРЕД НАЧАЛОМ РАБОТЫ

► ПРОВЕРКА ДАВЛЕНИЯ В ШИНАХ

Поддерживайте указанное давление в шинах и регулярно проверяйте его. Поддержание указанного давления в шинах важно для равномерного скашивания. Разное давление может затруднить движение вплоть до потери контроля над машиной.

Давление воздуха в передних и задних шинах должно составлять от 80 до 140 кПа, при этом разница между отдельными шинами может составлять ± 10 кПа.

► ПРОВЕРКА УРОВНЯ МАСЛА В ДВИГАТЕЛЕ

Припаркуйте садовый трактор на горизонтальной поверхности. Откройте капот и отвинтите крышку топливного бака. Вывинтите масляный щуп, вытрите его насухо, вставьте обратно и завинтите. Снова вывинтите его и определите уровень масла.

Уровень масла должен быть между двумя отметками на щупе. Если его меньше, долейте масло, чтобы его уровень доходил до отметки **FULL**.



Подробная информация о проверке и заливке масла приводится в отдельном руководстве по эксплуатации, предоставляемом производителем двигателя.

► ПРОВЕРКА КАБЕЛЕЙ И РЕЗЬБОВЫХ СОЕДИНЕНИЙ

Осмотрите состояние кабелей и вручную проверьте затяжку резьбовых соединений.

► ПРОВЕРКА РАБОТОСПОСОБНОСТИ ТОРМОЗОВ

Проверьте надлежащее функционирование тормозов. Выполните следующие действия:

- Припаркуйте машину на ровной поверхности и заглушите двигатель.
- Выжмите педаль тормоза и задействуйте стояночный тормоз.
- С помощью рычага байпаса отключите привод задних колес.
- Попробуйте вручную толкнуть машину вперед. Если задние колеса вращаются, то тормоза требуют обслуживания. Обратитесь в лицензированный сервисный центр для их регулировки.

► ПРОВЕРКА РАБОТОСПОСОБНОСТИ ПРЕДОХРАНИТЕЛЬНЫХ КОМПОНЕНТОВ

Каждый раз перед использованием садового трактора проверяйте работоспособность предохранительных компонентов:

- реле под сиденьем
- переключатель «R» для отмены отключения деки при движении задним ходом

6.2.2 ПОСЛЕ ЗАВЕРШЕНИЯ РАБОТЫ

► НАСТРОЙКИ МАШИНЫ

После завершения скашивания поднимите деку в самое верхнее положение и отключите привод лезвий.

Выключите зажигание, выжмите педаль тормоза и зафиксируйте положение машины с помощью стояночного тормоза. У машин с одноцилиндровым двигателем (BS15, 15,5 HP) перекройте подачу бензина.

► ЧИСТКА МАШИНЫ

Удалите с поверхности трактора, отводного канала и деки всю грязь и остатки травы.

Тщательно очистите тканевый мешок травосборника. Если он засоряется травой, то машина хуже справляется с наполнением травосборника травой.

► МОЙКА МАШИНЫ

Перед мойкой припаркуйте машину на подходящей ровной поверхности.

- Пластиковые компоненты машины:
 - очищайте с помощью губки и мыльной воды
- Дека:
 - вымойте деку снаружи и изнутри
 - присоедините к фитингам на кожухе устройства шланг подходящего диаметра. Заведите двигатель, включите деку и промывайте ее проточной водой в течение 10 мин.



Избегайте мытья водой зон рядом с электрическими компонентами приборной панели, аккумулятора и т. п.

Не опрыскивайте подшипники и шкивы струей воды под давлением!

Не рекомендуется мыть машины и, в особенности, деку, струей воды под давлением. Это может сократить срок службы подшипников и других движущихся деталей!



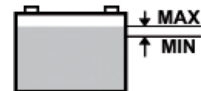
6.3 | ПЕРИОДИЧЕСКАЯ ПРОВЕРКА, ТЕХНИЧЕСКОЕ ОБСЛУЖИВАНИЕ И НАЛАДКА

6.3.1 АККУМУЛЯТОР

Правильное и регулярное обслуживание аккумулятора позволяет продлить срок его службы. Поэтому регулярно проверяйте его состояние согласно руководству по эксплуатации аккумулятора, составленному его изготовителем.

- Содержите контакты аккумулятора в чистоте. Если на них скапливается грязь или образуется коррозия, очищайте их согласно рекомендациям производителя аккумулятора. Обрыв цепи, вызванный окислением контактов, может привести к неисправности функции подзарядки двигателя!

- ▶ Регулярно проверяйте состояние электролита. Его уровень должен находиться между отметками MIN и MAX. В электролит можно доливать только дистиллированную воду (не относится к необслуживаемым аккумуляторам).



- ▶ Разряженный аккумулятор следует как можно скорее зарядить, чтобы избежать необратимого повреждения его секций.
- ▶ Всегда нужно заряжать аккумулятор в следующих случаях:
 - перед первым использованием
 - если планируется не использовать машину в течение длительного времени
 - перед пуском после длительного перерыва
 - в других случаях, указанных в руководстве по эксплуатации аккумулятора, составленном его производителем.
- ▶ Если аккумулятор требует замены, используйте новый аккумулятор того же размера и типа. Для машин с двигателем до 22 HP используйте аккумуляторы емкостью 24 Ач, для 23 HP и больше – аккумуляторы емкостью 32 Ач.



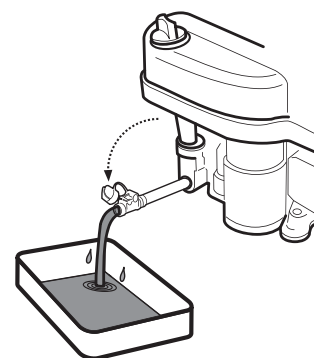
Подробная информация о проверке и обслуживании аккумуляторов приводится в отдельном руководстве по эксплуатации, предоставляемом производителем аккумулятора.

6.3.2 ДВИГАТЕЛЬ

▶ ЗАМЕНА МАСЛА

Перед заменой масла приготовьте емкость объемом не менее 2 л. Чтобы масло полностью вытекло из двигателя, рекомендуется подложить какой-нибудь предмет (например, деревянные бруски) под колеса машины с противоположной от сливного винта стороны. Сливайте масло, пока оно еще теплое.

- ▶ Для того, чтобы масло из двигателя лучше вытекало, отвинтите вентиль доливки масла.
- ▶ Снимите сливной шланг с кронштейнов на стороне двигателя и отвинтите пробку.
- ▶ Наклоните шланг в сторону подготовленной емкости и дайте маслу полностью вытечь.
- ▶ Завинтите пробку и закрепите шланг. Наполните двигатель нужным количеством предписанного масла (📖 *Руководство по эксплуатации двигателя*) и закройте вентиль долива масла.
- ▶ Используйте щуп для проверки уровня масла. С случае необходимости долейте масло до нужного уровня.



Подробная информация о замене масла, а также о его типе и количестве приводится в отдельном руководстве по эксплуатации, предоставляемом производителем двигателя.



Если вы запачкаетесь отработанным маслом, тщательно вымойте руки водой с мылом.

Утилизируйте отработанное масло в соответствии с нормами по защите окружающей среды. Целесообразно перевезти его в закрытой емкости в пункт сбора отработанного масла. Ни при каких обстоятельствах недопустима утилизация отработанного масла вместе с другими отходами.

▶ УХОД ЗА ВОЗДУШНЫМ ФИЛЬТРОМ

Никогда не позволяйте двигателю работать без воздушного фильтра. Это приводит к быстрому износу двигателя.



Выполняйте техническое обслуживание фильтра в соответствии с инструкцией, приведенной в руководстве по эксплуатации двигателя, предоставленном его производителем.

▶ УХОД ЗА СВЕЧАМИ ЗАЖИГАНИЯ

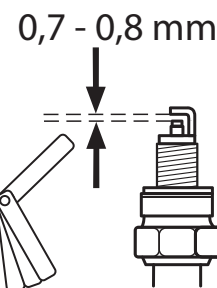
Для оптимальной работы двигателя требуется правильная регулировка свечей зажигания, а также их очистка от отложений.



- Используйте только свечи зажигания, предписанные производителем двигателя!

- Если двигатель работал незадолго до проверки или замены, свечи зажигания могут быть очень горячими. Будьте поэтому очень осторожны, чтобы избежать ожогов.

- ▶ Отсоедините кабель свечи зажигания и извлеките свечу с помощью гаечного ключа.
- ▶ Визуально проверьте внешний вид свечи зажигания. Если свеча зажигания выглядит сильно изношенной или если на изоляторе видны следы трещин или расслоения, ее необходимо заменить.
- ▶ Если свеча зажигания загрязнена или изношена лишь незначительно, ее нужно тщательно очистить подходящей проволочной щеткой (медной).
- ▶ С помощью измерительного щупа измерьте и отрегулируйте расстояние между электродами (📖 *Руководство по эксплуатации двигателя*).
- ▶ После обслуживания или замены правильно затяните свечу зажигания. Неправильно затянутая свеча зажигания сильно нагревается и может привести к серьезному повреждению двигателя.



Выполняйте проверку, техническое обслуживание и замену свечей зажигания в соответствии с инструкцией, приведенной в руководстве по эксплуатации двигателя, предоставленном его производителем.

▶ ЗАМЕНА ТОПЛИВНОГО ФИЛЬТРА

Никогда не позволяйте двигателю работать без воздушного фильтра. Это приводит к быстрому износу двигателя.



Замените топливный фильтр, опираясь на руководство по эксплуатации двигателя, составленное его производителем.

6.3.3 ЗАМЕНА ЛАМПОЧЕК

Лампы находятся в фаре, и к ним можно подобраться, открыв капот. Конкретный тип лампочек:

Тип лампочки:	Патрон/фара:	Заменить на:
Галогенные лампочки 10 Вт / 12 В	Фара M Light, тип HLRG-510F, диаметр 51 мм (цоколь GU5,3)	M light typ HSS-510 или аналог другого производителя



6.3.3

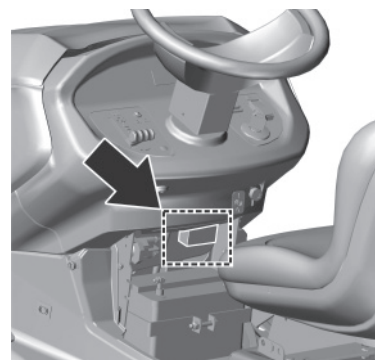
▶ Чтобы заменить галогенную лампочку, нажмите на защелку (1) и выньте лампочку из патрона (2). Установку выполняйте в обратном порядке.

6.3.4 ЗАМЕНА ПРЕДОХРАНИТЕЛЯ

В случае повреждения предохранителя двигатель немедленно остановится, дека прекратит вращение, а на приборной панели погаснут все индикаторы. В этом случае нужно найти неисправный предохранитель и заменить его на новый. Ни при каких обстоятельствах недопустима замена неисправного предохранителя на предохранитель с большим номиналом!

Чтобы добраться до предохранителей, нужно снять кожух аккумулятора под рулем, затем снять защитную крышку блока предохранителей.

- ▶ Вытащите старый предохранитель и вставьте на его место новый с той же мощностью, то есть **20 А** или **10 А**. Если даже после замены предохранителя двигатель или дека не работают, обратитесь в лицензированный сервисный центр.
- ▶ У некоторых моделей садовых тракторов есть центральный распределительный щит электропроводки. Ни в коем случае не трогайте этот распределительный щит! Исключение составляет только замена предохранителей.



6.3.5 ПОДНЯТИЕ МАШИНЫ

Чтобы быстро и легко поднять машину, рекомендуется воспользоваться подъемным механизмом фирмы SECO или другим универсальным домкратом. Вставьте домкрат под передний мост и приподнимите машину, получив хороший доступ к ней снизу.

Для получения дополнительной информации о подъемном механизме обратитесь к поставщику вашего трактора или в фирму SECO.

Другой вариант – обратиться в автосервис с ямой, подходящей для садовых тракторов.



6.3.6 ДЕКА – ЗАТОЧКА И ЗАМЕНА ЛЕЗВИЙ

▶ ЗАТОЧКА ЛЕЗВИЙ

Лезвия должны быть острыми, статически сбалансированными и ровными. Затупленные, неправильно заточенные или поврежденные лезвия вырывают травы из почвы, портят газон и мешают собирать траву в травосборник.



Не пытайтесь ремонтировать деформированное или иным образом поврежденное лезвие – сразу замените его. При работе с лезвиями обязательно используйте плотные рабочие перчатки.

Процесс заточки:



6.3.6a

- ▶ Расположите машину таким образом, чтобы получить доступ под дека. Можно поднять машину подъемным устройством или перевезти ее в автосервис с подходящей ямой (■ 6.3.5).
- ▶ Отвинтите оба лезвия и очистите их.
- ▶ Сначала выполните заточку с помощью точильного станка, затем – с помощью напильника.



Запрещается выполнять заточку непосредственно на деке.

- ▶ После заточки не спешите установить лезвия на свои места, сначала проверьте их балансировку, см. описание далее.
- ▶ Перед тем, как установить лезвия на свои места, проверьте состояние срезных штифтов, служащих защитой деки от повреждения. Если срезные штифты повреждены, сразу же замените их. Запасные штифты входят в комплект принадлежностей машины.



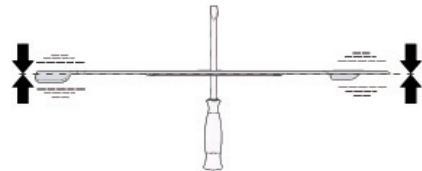
6.3.6b

- ▶ Проверив сбалансированность лезвий и срезные штифты, установите лезвия на свои места. В процессе сборки следите за тем, чтобы лезвие были вогнуты внутрь корпуса деки. Не перепутайте левое лезвие с правым. Возле правого лезвия есть винт с левой резьбой.
- ▶ Аккуратно затяните крепежные винты лезвий динамометрическим ключом с предписанным моментом затяжки 30 – 3 Нм. Этот момент достигается тогда, когда тангенциальная (выпуклая) пружина под крепежным болтом лезвия полностью сжата, и болт больше не затягивается.

▶ БАЛАНСИРОВКА ЛЕЗВИЙ

Уделяйте особое внимание выравниванию и балансировке лезвий. Вибрация невыровненных и несбалансированных лезвий может привести к повреждению двигателя или деки.

При балансировке вставьте отвертку в центральное отверстие и установите лезвие в горизонтальное положение. Если лезвие остается в этом положении, значит, оно сбалансировано. Если один конец опускается вниз, выполните заточку с этой стороны до достижения балансировки. При балансировке с помощью заточки не укорачивайте лезвие! Допустимый статический дисбаланс не должен превышать 2 г.



Если процесс вам не ясен, обратитесь в лицензированный сервисный центр, где вас охотно проконсультируют..

▶ ЗАМЕНА ЛЕЗВИЙ

Если вследствие частого использования лезвия повреждены или изношены, то их уже невозможно правильно сбалансировать или заточить – необходима замена. Выполните следующие действия:

- ▶ Приподнимите машину подъемным устройством или встаньте на яму (6.3.5) чтобы получить доступ к деке.
- ▶ Отвинтите оба лезвия (6.3.6a).
- ▶ Перед тем, как установить новые лезвия, проверьте состояние срезных штифтов, служащих защитой деки от повреждения. Если срезные штифты повреждены, сразу же замените их (6.3.6b).
- ▶ Проверьте балансировку новых лезвий, как описано выше.
- ▶ Привинтите новые лезвия. В процессе сборки следите за тем, чтобы лезвие были вогнуты внутрь корпуса деки. Не перепутайте левое лезвие с правым. Возле правого лезвия есть винт с левой резьбой.
- ▶ Аккуратно затяните крепежные винты лезвий динамометрическим ключом с предписанным моментом затяжки 30 – 3 Нм. Этот момент достигается тогда, когда тангенциальная (выпуклая) пружина под крепежным болтом лезвия полностью сжата, и болт больше не затягивается.



Как только лезвия столкнутся с каким-нибудь твердым препятствием, сразу же заглушите двигатель и проверьте лезвия! Могут быть повреждены сами лезвия или срезные штифты.

При работе с лезвиями обязательно используйте плотные рабочие перчатки.

Всегда используйте только лезвия, рекомендованные производителем или поставщиком садового трактора. Использование нерекондованных лезвий или их крепежных деталей может привести к неправильной косьбе или поломке машины, а в случае механического отсоединения во время работы – к нанесению людям травм.

6.3.7 ДЕКА – ПРОВЕРКА И ВЫРАВНИВАНИЕ



У деки есть пластмассовые кожухи, защищающие от прикосновения рукой к его вращающимся и движущимся деталям во время движения машины.

Их можно быстро и просто снять при помощи быстрозажимных втулок по бокам кожухов. Вставьте в шлиц втулки отвертку и поверните против часовой стрелки. Затем снимите кожух с машины.



6.3.7a

▶ ПРОВЕРКА И РЕГУЛИРОВКА ВЫСОТЫ ДЕКИ ОТ ЗЕМЛИ

Для достижения оптимальных результатов скашивания дека должна быть настроена на соответствующую высоту скашивания, обе стороны деки должны быть выровнены. Поэтому регулярно проверяйте соотношение **А**, **В** и **С** (6.3.7b).

Перед началом измерений и регулировки выполните следующие действия:

- ▶ Поставьте машину на оптимально ровной поверхности, надуйте все шины (80 –140 кПа, ± 10 разница между двумя шинами) и зафиксируйте всю машину, чтобы она не тронулась с места (например, подходящим клином и т. д.).
- ▶ Установите рычаг регулировки высоты деки в положение 1.
- ▶ С обеих сторон открутите фиксаторные втулки боковых пластмассовых кожухов деки, вставив в шлиц отвертку и повернув против часовой стрелки. Снимите кожух с машины.



6.3.7b
6.3.7c

- ▶ Параметр **А** – это передняя грань деки, если смотреть в направлении движения, и ее высота должна быть **20–24 мм** над землей. Проверьте это расстояние с обеих сторон машины.
- ▶ Параметр **В** – это задняя грань деки, если смотреть в направлении движения, и ее высота над землей должна составлять **30–34 мм**, то есть задняя грань должна быть на 10 см выше передней. Проверьте это расстояние с обеих сторон машины.
- ▶ Параметр **С** показывает поперечную регулировку деки, при этом разница между правой и левой стороной не должна превышать 5 мм.

Если параметры А, В или С другие, ослабьте гайку (1), отрегулируйте все грани деки до нужной высоты и затяните гайку с моментом 55–65 Нм.



При регулировке параметра С рекомендуется с обеих сторон подложить под деку одинаковые по высоте подставки (например, деревянные бруски и пр.), и при помощи этого выровнять устройство так, чтобы высота над землей с правой и левой стороны была одинакова.

Если вы не уверены по поводу процесса наладки, поручите эту задачу сервисному центру.

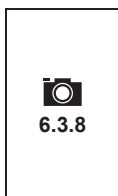
▶ РЕГУЛИРОВАНИЕ ВЫСОТЫ ПОДЪЕМА ДЕКИ

Если нужно отрегулировать высоту подъема и спуска деки, то следет изменить настройку тяг, которые определяют эту высоту. Выполните следующие действия:



- ▶ Снимите оба пластмассовых кожуха вынуд быстрозажимные втулки.
- ▶ Ослабьте контргайку (2) на соответствующей тяге (1) и настройте нужную высоту. Затяните контргайку (2).
- ▶ Прикрепите оба боковых кожуха на свои места.

6.3.8 ДЕКА – ПРОВЕРКА И РЕГУЛИРОВКА КЛИНОВОГО РЕМНЯ



Вследствие нагрузки на ходовой приводной ремень (1) его натяжение со временем ослабевает, и необходимо натянуть ремень. Ремень натянут при помощи винта и пружины.

- ▶ Установите деку в положение 1.
- ▶ Снимите оба пластмассовых кожуха вынуд быстрозажимные втулки.
- ▶ Подходящим ключом поверните гайку (2) так, чтобы пружина (3) натянулась на длину **155 ± 1 мм**.
- ▶ Прикрепите оба боковых кожуха на свои места.



Не натягивайте пружину – а, следовательно, и ремень,– свыше предписанного значения: это сократит срок службы деки и может стать причиной поломки трансмиссии.

6.3.9 ДЕКА – СНЯТИЕ С ТРАКТОРА

- ▶ Установите деку в самое верхнее положение, переместив рычаг настройки высоты в позицию 6.
- ▶ Снимите оба пластмассовых кожуха вынуд быстрозажимные втулки.



- ▶ Подходящим ключом вращайте гайку (2) так, чтобы натяжение пружины (3) полностью ослабло. Далее снимите ремень (1) со шкива электромагнитной муфты (4) двигателя.



- ▶ Извлеките гибкие шплинты (5) из обеих задних втулок (6) подвески деки. Вывинтите гайку (6) у передней втулки и выдвиньте втулку (7) наружу. Клещами выдвиньте наружу обе втулки (5).
- ▶ Выдвиньте переднюю часть устройства с втулкой (8) из вилки (7). Винту снимать не нужно.



- ▶ Медленно вытащите деку из машины с правой стороны.

Снова установите деку на машину, как описано в разделе 3.3, пункт е).

6.3.10 УХОД ЗА РУЛЕВЫМ МЕХАНИЗМОМ



Периодически следите, чтобы между зубчатым сегментом рулевого механизма и ползуном рулевого колеса не возник недопустимый люфт. В случае обнаружения большого люфта необходимо его уменьшить. Способ уменьшения (регулировки) люфта:

- ▶ Откройте капот.
- ▶ Открутите гайку М12 (1) на винте эксцентрика.
- ▶ Накиньте на шестигранный эксцентрик (2) подходящий ключ и вращайте его, пока люфт не уменьшится до минимума.
- ▶ Затяните гайку М12 (1) с моментом от **35 до 45 Нм**.



Пренебрежение этим техническим обслуживанием может привести к поломке деталей рулевого механизма.

6.3.12 ПРОВЕРКА И РЕГУЛИРОВКА ПРИВОДНОГО РЕМНЯ ХОДОВОЙ ЧАСТИ

Периодически проверяйте состояние и натяжение приводного ремня ходовой части. Как только ремень начнет проскальзывать или даже источать неприятный запах, необходимо отрегулировать или заменить его.

- ▶ Снимите кожух деки (6.3.7а).



- ▶ Затягивая гайку на винте, отрегулируйте длину пружины **55 ± 1 мм**.



Не перетягивайте ремень свыше этого значения, так как это может сократить срок его службы, а также привести к повреждениям трансмиссии!

6.3.13 ЗАМЕНА РЕМНЕЙ

Замена приводных ремней – относительно сложная задача, которая должна выполняться в лицензированном сервисном центре.

6.3.11 ЗАМЕНА КОЛЕСА

Перед заменой одного из колес припаркуйте трактор на твердой горизонтальной поверхности, остановите двигатель и выньте ключ из замка зажигания. Замена выполняется следующим образом:



- ▶ Подходящим домкратом приподнимите машину с той стороны, где будет производиться замена. Опирайте домкрат в жесткую часть рамы трактора или в балку трансмиссии. Зафиксируйте машину подходящим деревянным брусом, чтобы он не скатился. **ВНИМАНИЕ:** если вы поднимаете левую часть машины, следите за тем, чтобы она поднялась не слишком высоко. Иначе грозит поломка дефлектора с правой стороны деки.
- ▶ Снимите с колеса защитный кожух (1) (только переднего колеса).
- ▶ С помощью подходящей отвертки снимите стопорное кольцо (2) и шайбу (3).


Установку колеса выполняйте в порядке, обратном снятию. Перед установкой колеса очистите все компоненты и нанесите на вал небольшой слой пластичной смазки. Особенно необходимо смазывать заднюю ось для облегчения последующего снятия колес. **Если не смазать вал, это может весьма затруднить с последующую установку.**

Во время установки заднего колеса обращайте внимание на совмещение штифта на валу и канавки на колесе.

6.3.14 ПОЧИНКА ШИНЫ

Машина оснащена бескамерными шинами. В случае повреждения поручите ремонт профессиональной шиномонтажной мастерской или лицензированному сервису, обслуживающему садовые трактора Seco.

6.3.15 ТЕХНИЧЕСКОЕ ОБСЛУЖИВАНИЕ ГИДРАВЛИЧЕСКОЙ ТРАНСМИССИИ

Для надежной работы трансмиссии нужно поддерживать необходимый уровень масла. Заливное отверстие трансмиссии отмечено на иллюстрации  6.3.15. Подробная информация приведена в руководстве по эксплуатации, составленном производителем и входящем в комплект документации машины.



В случае неполадок с трансмиссией, чтобы избежать серьезных поломок, немедленно обратитесь в квалифицированный автосервис.

6.3.16 СПИСОК МОМЕНТОВ ЗАТЯЖКИ РЕЗЬБОВЫХ СОЕДИНЕНИЙ

Дека:	Момент
Центральный винт лезвия	30–3 Нм
Гайка М12 шкива привода скашивания	45–55 Нм
Рулевой механизм:	
Винт М8х30 сегмента рулевого механизма	15–25 Нм
Гайка М12 сегмента рулевого механизма	45–55 Нм
Двигатель:	
Болт электромагнитной муфты	60–70 Нм
Винт кронштейна шкива ремня привода ходовой части	25–35 Нм



После снятия самостопорящейся гайки, при следующей сборке ее необходимо заменить.

6.4 | СМАЗКА


Смазку машины выполняйте в соответствии с рисунком 6.4 и нижеприведенной таблицей. Если машина эксплуатируется в очень пыльных или песчаных условиях, смазывайте ее чаще.

Шариковые подшипники натяжных шкивов, направляющих шкивов и подшипники деки – самосмазывающиеся.

Перед тем, как приступить к смазке, обязательно заглушите двигатель и убедитесь, что все подвижные части машины остановились.



Максимальные интервалы смазки приведены в таблице далее. Если садовый трактор используется очень редко, следует смазывать определенные части один раз в год!

Символ	Пояснение	Действие
	Консистентная смазка	---
	Консистентная смазка A00	---
	Масло SAE 30	---
	Интервал в часах	---
(1)	Круглый вкладыш тяги движения вперед	Снять и смазать
(2)	Втулка передних колес и втулки осевой балки	Снять колесо: смазать при помощи масленки
(3)	Угловые шарниры соединительной тяги рулевого механизма	Смазать, не снимая
(4)	Поворотная центральная втулка на осевой балке	Смазать при помощи масленки
(5)	Эксцентрик и угловой сустав соединительной тяги рулевого механизма	Смазать, не снимая
(6)	Точка вращения под рулевым колесом	Смазать, не снимая
(7)	Точки вращения подъема деки	Смазать, не снимая
(8)	Болт тяги подъема деки	Смазать, не снимая
(9)	Круглый вкладыш тяги движения назад	Смазать, не снимая
(10)	Полуоси задних колес (трансмиссии)	Снять колесо и смазать
[11]	Точки вращения подъема деки	Смазать, не снимая
[12]	Точки вращения механизма подъема деки спереди	Смазать, не снимая

 6.4



Не допускайте загрязнения приводных ремней и шкивов маслом и смазкой. Перед смазкой и после нее вытрите насухо места вокруг смазываемых деталей.

Если предполагается длительный перерыв в использовании машины, перед этим необходимо тщательно смазать все места, обозначенные на рисунке, **особенно – полуоси переднего и заднего мостов.**

7 | УСТРАНЕНИЕ ПОЛОМОК И НЕИСПРАВНОСТЕЙ

Не пытайтесь выполнять какие-либо ремонтные работы, если не обладаете соответствующим техническим оборудованием и квалификацией. Описанные ниже ремонтные работы может выполнять пользователь машины. При выполнении пользователем других, не указанных здесь, ремонтных работ, гарантия аннулируется. Производитель не несет ответственности за повреждения в результате неправильного или неумелого ремонта, выполненного пользователем.

ПРОБЛЕМЫ С ДВИГАТЕЛЕМ		
ПРОБЛЕМА	ВОЗМОЖНЫЕ ПРИЧИНЫ	УСТРАНЕНИЕ
ДВИГАТЕЛЬ НЕ ЗАВОДИТСЯ	Недостаточно или отсутствует топливо в баке	▶ Добавьте топлива
	Неправильный порядок пуска двигателя	▶ Проверьте порядок действий, руководствуясь ■ 5.2
	Перегорел предохранитель	▶ Замените предохранитель
	Разрядился или испортился аккумулятор	▶ Проверьте напряжение на клеммах аккумулятора – оно должно быть 12 В. Если нет – зарядите аккумулятор или установите новый. ▶ Если машина новая: - проверьте, был ли активирован и заряжен аккумулятор. - выньте свечу зажигания и убедитесь, что в цилиндре не скопилось масло по причине неправильных действий
	Неисправная или засорившаяся свеча зажигания или неправильный зазор между электродами	▶ Очистите свечу зажигания, отрегулируйте зазор между электродами (■ 6.3.2).
	Разъединенные или поврежденные электрические провода, неисправные реле электрической системы.	▶ Проверьте крепление проводов и, в случае необходимости, закрепите их. ▶ Замените поврежденные провода или неисправные реле.
ДВИГАТЕЛЬ ПРОВОРАЧИВАЕТСЯ, НО НЕ ЗАПУСКАЕТСЯ	Поломка двигателя или электрической системы машины	▶ Повторно проверьте двигатель в точности согласно инструкции, приведенной в руководстве по эксплуатации двигателя, предоставленном производителем. ▶ Обратитесь в профессиональную мастерскую для проверки электрической системы.
	Неправильный порядок пуска двигателя	▶ Убедитесь, что соблюдается предписанный порядок пуска двигателя (■ 5.2). Проверьте, чистый ли бензин в бензобаке.
	Засорен топливный фильтр	▶ Проверьте топливный фильтр, в случае необходимости прочистите его
	Перекрыт топливный вентиль	▶ Проверьте, открыт ли топливный вентиль (только у машин с двухцилиндровым двигателем)
	Не был выдвинут наружу сатуратор	▶ Передвиньте рычаг дроссельной заслонки в положение «Сатуратор».
ДВИГАТЕЛЬ РАБОТАЕТ, НО ПРИ НАЖАТИИ ПЕДАЛИ ХОДА МАШИНА СТОИТ НА МЕСТЕ	Поломка двигателя или электрической системы машины	▶ Повторно проверьте двигатель в точности согласно инструкции, приведенной в руководстве по эксплуатации двигателя, предоставленном производителем. ▶ Обратитесь в профессиональную мастерскую для проверки электрической системы.
	Ослаблен приводной ремень ходовой части	▶ Проверьте натяжение ремня и, в случае необходимости, натяните его (■ 6.3.11)
	Сточены или повреждены канавки шкива двигателя и трансмиссии	▶ Проверьте шкивы двигателя и трансмиссии, замените неисправные детали
ДВИГАТЕЛЬ ТАРАХТИТ ИЛИ СТУЧИТ	Активирован стояночный тормоз	▶ Снимите машину со стояночного тормоза, нажав педаль тормоза.
	Недостаточно масла или неправильный тип масла	▶ Проверьте уровень масла в двигателе (■ 3.4.1)

ПРОБЛЕМЫ В ПРОЦЕССЕ ДВИЖЕНИЯ

ПРОБЛЕМА	ВОЗМОЖНЫЕ ПРИЧИНЫ	УСТРАНЕНИЕ
ПРИ ДВИЖЕНИИ СЛЫШИТСЯ СВИСТ	Изношенные или поврежденные ремни, направляющие, натяжные шкивы	▶ Проверьте состояние ремней, направляющих и натяжных шкивов. Если проблемы не прекратились, незамедлительно обратитесь в лицензированный сервис.
ВО ВРЕМЯ ДВИЖЕНИЯ ВОЗНИКАЕТ ЧРЕЗМЕРНАЯ ВИБРАЦИЯ	Поврежденные или деформированные шкивы	▶ Проверьте состояние шкивов. В случае необходимости замените их.
	Ремень привода ходовой части поврежден	▶ Проверьте, нет ли на ремне привода ходовой части обожженных мест или неровностей. В случае необходимости замените его.
	Ослаблен приводной ремень ходовой части	▶ Проверьте натяжение ремня (■ 6.3.11). В случае необходимости замените его.
	Несбалансированные лезвия	▶ Проверьте балансировку лезвий. В случае необходимости сбалансируйте или замените их.

ПРОБЛЕМЫ С РЕМНЯМИ

ПРОБЛЕМА	ВОЗМОЖНЫЕ ПРИЧИНЫ	УСТРАНЕНИЕ
РЕМЕНЬ ПРИВОДА ХОДОВОЙ ЧАСТИ ПРОСКАЛЬЗЫВАЕТ	Ремень привода ходовой части слабо натянут	▶ Проверьте натяжение ремня и, в случае необходимости, натяните его (■ 6.3.11)
	Ремень привода ходовой части поврежден или изношен	▶ Проверьте состояние ремня и замените его, если необходимо.
	Поврежден шкив двигателя или трансмиссии	▶ Проверьте состояние и в случае необходимости замените
	Механизм муфты заблокирован посторонним предметом	▶ Проверьте муфту и удалите возможные посторонние предметы
РЕМЕНЬ ПРИВОДА ХОДОВОЙ ЧАСТИ СКРИПИТ	Ремень привода ходовой части слабо натянут	▶ Проверьте натяжение ремня и, в случае необходимости, натяните его (■ 6.3.11) ▶ Проверьте, надлежащим ли образом функционируют тормоза, отрегулируйте их в квалифицированном автосервисе.
ВО ВРЕМЯ РАБОТЫ ПОДСКАКИВАЕТ РЕМЕНЬ ПРИВОДА ХОДОВОЙ ЧАСТИ	Ремень привода ходовой части слабо натянут	▶ Проверьте натяжение ремня и, в случае необходимости, натяните его (■ 6.3.11)
	Ремень привода ходовой части неправильно направляется	▶ Проверьте трассу хода ремня. В случае необходимости отрегулируйте.
	Повреждены шкивы	▶ Проверьте шкивы на предмет повреждений и деформации. В случае необходимости замените их.
	Большой люфт механизма сцепления ходовой части	▶ Проверьте люфт механизма сцепления ходовой части. При отклонениях несущая балка шкивов сцепления могла прогнуться. В случае необходимости замените.
РУЛЕВОЙ МЕХАНИЗМ ПРОСКАЛЬЗЫВАЕТ ИЛИ ОСЛАБЛЕН	Слишком большой люфт между зубчатым сегментом и ползуном	▶ Убедитесь, что зазор между зубчатым сегментом и ползуном рулевого механизма не слишком велик. Если это так, отрегулируйте зубчатый сегмент.
	Износ шарниров	▶ Проверьте шарниры на предмет износа. При необходимости замените шарниры.

ПРОБЛЕМЫ С ДЕКОЙ

ПРОБЛЕМА	ВОЗМОЖНЫЕ ПРИЧИНЫ	УСТРАНЕНИЕ
ДЕКА СКАШИВАЕТ ТРАВУ НЕРАВНОМЕРНО	В деке скопилась грязь и трава	▶ Удалите грязь из нижней части деки.
	Тупые или деформированные лезвия	▶ Проверьте состояние лезвий и, если они изношены, замените их(■ 6.3.6)
	Поврежден или изношен вал лезвий	▶ Проверьте состояние вала.
	Ремень слабо натянут	▶ Проверьте натяжение ремня и, в случае необходимости, натяните его (■ 6.3.8).
МЕЖДУ РОТОРОМ ЛЕЗВИЙ ОСТАЕТСЯ НЕСКОШЕННАЯ ПОЛОСА	Тупые или деформированные лезвия	▶ Проверьте состояние лезвий и, если они изношены, замените их(■ 6.3.6)
	Повреждены корпуса подшипников	▶ Проверьте состояние подшипников и в случае обнаружения проблемы исправьте ее или замените подшипник. При скашивании густой или слишком влажной травы может оставаться нескошенная полоса. Нужно изменить скорость движения согласно условиям скашивания, переключив передачу. Двигатель должен работать с полностью открытой дроссельной заслонкой.
ДЕКА РАЗРЫВАЕТ ДЕРН	Деформированные лезвия	▶ Проверьте состояние лезвий и, в случае необходимости, замените их (■ 6.3.6)
	Повреждены корпуса подшипников	▶ Проверьте состояние подшипников и в случае обнаружения проблемы исправьте ее или замените подшипник.
	Ремень привода слабо натянут	▶ Проверьте состояние ремня привода (■ 6.3.8) и, в случае необходимости, натяните его.
	Неподходящая высота скашивания	▶ Проверьте высоту скашивания и, в случае необходимости, измените ее. Чаще всего разрыв дерна происходит на неровных поверхностях.
ДЕКА НЕ ОТБРАСЫВАЕТ ТРАВУ	В деке или дефлекторе скопилась трава	▶ Удалите траву из нижней части деки или из дефлектора. При влажных условиях канал и нижняя сторона возле выхода из деки могут засориться травой. Не косите мокрую траву.
	Ремень привода слабо натянут	▶ Проверьте состояние ремня привода (■ 6.3.8) и, в случае необходимости, натяните его.
	Неподходящая скорость движения	▶ Нужно изменить скорость движения согласно условиям скашивания, переключив передачу. Двигатель должен работать с полностью открытой дроссельной заслонкой. При скашивании высокой травы сначала сделайте один покос на большой высоте от земли, затем – еще один в нормальной позиции. Руководствуйтесь информацией, приведенной в разделе 5.5.3.
	Неправильно установленное лезвие	▶ Убедитесь, особенно после замены лезвия, что оно установлено правильно.

ПРОБЛЕМЫ С ДЕКОЙ (продолжение)

ПРОБЛЕМА	ВОЗМОЖНЫЕ ПРИЧИНЫ	УСТРАНЕНИЕ
ПРИВОДНОЙ РЕМЕНЬ ДЕКИ ОСТАНАВЛИВАЕТСЯ ВО ВРЕМЯ РАБОТЫ	Поврежден ремень привода деки	▶ Проверьте состояние ремня. Возможно, ремень соскочил со шкива и повредился. В случае необходимости замените его.
	Ремень привода слабо натянут	▶ Проверьте состояние ремня привода (■ 6.3.8) и, в случае необходимости, натяните его. Также проверьте трассу хода ремня.
	Неподходящая высота скашивания	▶ Проверьте заданную высоту скашивания и, в случае необходимости, измените ее.
	Движению ремня препятствует посторонний предмет	▶ Проверьте ход ремня и, в случае необходимости, удалите все посторонние предметы или грязь.
	Повреждены шкивы	▶ Проверьте все шкивы. Изогнутые или треснувшие шкивы могут стать причиной проблем. Замените их при необходимости. Также проверьте внутреннюю поверхность шкива на двигателе. Если она шероховатая или содержит трещины, нужно заменить шкив.
	Изношенные детали натяжного механизма	▶ Проверьте детали натяжного механизма на предмет износа, в случае необходимости замените их.
ПРОСКАЛЬЗЫВАЕТ РЕМЕНЬ ПРИВОДА ДЕКИ	Слишком высокая или влажная трава	▶ Если трава слишком высокая или влажная, приводной ремень деки может проскальзывать. Проверьте ремень на предмет износа. Если он изношен, замените его.
	Ремень привода слабо натянут	▶ Проверьте состояние ремня привода (■ 6.3.8) и, в случае необходимости, натяните его.
	Изношенная или поврежденная пружина натяжителя ремня косилки	▶ Проверьте натяжную пружину механизма натяжителя ремня косилки. Замените пружину, если она ослабла или повреждена.
ПРИВОДНОЙ РЕМЕНЬ ДЕКИ СИЛЬНО ИЗНАШИВАЕТСЯ	Ход ремня затруднен посторонним предметом	▶ Проверьте все места трассы хода ремня. Убедитесь, что движению ремня не мешает посторонний предмет. Если это так, удалите посторонний предмет.
	Повреждены шкивы	▶ Проверьте состояние шкивов, если они повреждены – замените их.
	Неподходящая высота скашивания	▶ Проверьте заданную высоту скашивания и, в случае необходимости, измените ее.
	Ремень привода слабо натянут	▶ Проверьте состояние ремня привода (■ 6.3.8) и, в случае необходимости, натяните его.
ЛЕЗВИЯ ОСТАЮТСЯ НЕПОДВИЖНЫМИ	Изношен или поврежден ремень привода лезвий	▶ Проверьте состояние ремня и замените его, если необходимо. Если ремень ослаблен, натяните его.
	Повреждена пружина механизма натяжения	▶ Проверьте состояние пружины натяжного и, в случае необходимости, замените ее.
	Ход ремня затруднен посторонним предметом	▶ Убедитесь, что движению ремня не мешает посторонний предмет. Если это так, удалите посторонний предмет.
ЛЕЗВИЯ ОСТАНАВЛИВАЮТСЯ С ЗАПОЗДАНИЕМ	Ремень привода слабо натянут	▶ Проверьте состояние ремня привода (■ 6.3.8) и, в случае необходимости, натяните его. Если дальнейшее натяжение невозможно из-за значительного износа, замените ремень.
	Ход ремня затруднен посторонним предметом	▶ Убедитесь, что движению ремня не мешает посторонний предмет. Если это так, удалите посторонний предмет.
	Неисправна электромагнитная муфта	▶ Проверьте функционирование электромагнитной муфты – правильно ли она производит отключение. Если муфта не работает должным образом, обратитесь в квалифицированную мастерскую для ее замены или ремонта.

ПРОЧИЕ НЕИСПРАВНОСТИ

НЕВОЗМОЖНО ИЛИ ТРУДНО ТОЛКАТЬ МАШИНУ ВРУЧНУЮ	Рычаг байпаса – в неправильном положении	▶ Проверьте положение рычага байпаса (он не должен быть в позиции 0)
МАШИНА ПЛОХО СЛУШАЕТСЯ РУЛЯ ИЛИ ПЛОХО УПРАВЛЯЕТСЯ	Неправильное давление в шинах	▶ Проверьте давление в шинах (■ 3.4.4)

7.1 | ЗАКАЗ ЗАПАСНЫХ ЧАСТЕЙ

Рекомендуется использовать исключительно оригинальные запасные части, что позволит обеспечить безопасность и совместимость. Заказывайте запасные части только у уполномоченного дистрибьютора или в обслуживающей организации, которые следят за техническими изменениями продукции в процессе производства.

Для простого, быстрого и точного определения необходимой запасной части обязательно указывайте в заказе серийный номер, который находится на обратной стороне обложки данного документа. Также указывайте год производства, указанный на идентификационной табличке под сиденьем.

8 | ПОСЛЕСЕЗОННОЕ ОБСЛУЖИВАНИЕ, ПРЕКРАЩЕНИЕ ЭКСПЛУАТАЦИИ МАШИНЫ НА ДЛИТЕЛЬНЫЙ СРОК

По окончании сезона или в случае, если садовый трактор не будет использоваться более 30 дней, нужно как можно быстрее подготовить машину к хранению. Если на протяжении 30 дней в баке останется топливо без движения, то в нем могут образоваться клейкие отложения, которые могут отрицательно повлиять на работу карбюратора и привести к снижению работоспособности двигателя. Поэтому слейте топливо из бака.



Никогда не храните садовый трактор с полным баком внутри зданий или в плохо вентилируемых помещениях, рядом с испарениями топлива, открытым огнем, искрами, использованием пламени для поджига, центральным отоплением, сухой ветошью и т. д. Обращайтесь с топливом и смазкой осторожно, они легковоспламеняемы, и неосторожные действия могут стать причиной серьезных ожогов или вреда, причиненного имуществу.

Сливайте топливо из бака только в подходящий контейнер за пределами помещений и вдали от источников открытого огня.

Рекомендуемый процесс подготовки садового трактора к хранению:

- ▶ Тщательно очистите всю машину, особенно деку изнутри (■ 6.2.2).



Никогда не используйте для очистки бензин. Используйте обезжиривающие средства и теплую воду.

- ▶ Выровняйте и закрасьте вмятины для предотвращения коррозии.
- ▶ Замените неисправные или изношенные компоненты и затяните все ослабленные гайки и болты.
- ▶ Подготовьте двигатель к хранению согласно руководству по эксплуатации и техническому обслуживанию двигателя.
- ▶ Смажьте все места в соответствии с планом смазки (■ 6.4).
- ▶ Ослабьте клиновой ремень привода деки (■ 6.3.8).
- ▶ Снимите аккумулятор, очистите его, заполните дистиллированной водой до нижнего края горловин заливных отверстий и полностью зарядите. Незаряженный аккумулятор может замерзнуть и треснуть. При необходимости храните аккумулятор а прохладном сухом месте. Заряжайте аккумулятор каждые 30 дней и регулярно проверяйте его напряжение.
- ▶ Храните садовый трактор в накрытом состоянии в чистой сухой среде.



Наилучший способ обеспечить идеальное рабочее состояние садового трактора для следующего сезона – каждый год обращаться в уполномоченный сервисный центр для выполнения проверки и регулировки.

9 | УТИЛИЗАЦИЯ МАШИНЫ

После завершения срока службы машины владелец несет ответственность за ее утилизацию. Это можно сделать двумя способами:

- a) Сдать машину в уполномоченную компанию (фирму по сбору металлолома, на свалку машин, приемные пункты вторичного сырья и т.п.). Вы получите документальное подтверждение передачи на утилизацию.
- b) Утилизировать машину самостоятельно. В этом случае рекомендуется выполнить следующие действия:
 - ▶ Утилизируйте перерабатываемые материалы согласно предписаниям применимых законов по утилизации отходов.
 - ▶ Полностью разберите машину.
 - ▶ Компоненты, которые можно использовать повторно, следует очистить, законсервировать и сохранить для последующего использования.
 - ▶ Остальные части разберите на экологически безопасные и компоненты, представляющие угрозу окружающей среде – например, резиновые части (уплотнения), остатки масел в подшипниках или приводах. С вредными для окружающей среды компонентами необходимо обращаться в соответствии с национальным законом об отходах – например, в Чешской Республике это закон № 185/2001 «Об отходах».
 - ▶ Сортируйте отходы согласно Каталогу отходов, в соответствии с действующими предписаниями. Экологически безопасные отходы следует классифицировать как материалы, пригодные для повторного использования. Сортируйте отходы согласно Каталогу отходов, в соответствии с действующими предписаниями. Экологически безопасные отходы следует классифицировать как материалы, пригодные для повторного использования.



Сдача шин

Старые и неиспользованные шины являются экологически безопасными отходами. Их утилизацию следует выполнять в соответствии с национальными нормами. Лицензированные магазины и обслуживающие партнеры примут у вас шины в конце их срока службы: заберут сами в рамках обмена или посоветуют, кому из можно сдать бесплатно (информация об обмене старых колес на новые опубликована на сайте www.seco-traktory.cz).

10 | УСЛОВИЯ ГАРАНТИИ

Гарантийный период

Срок гарантии устанавливается в зависимости от области применения изделия, указанной в гарантийном талоне в графе «Область применения». Изделие для непрофессионального использования - это техника, предназначенная для ее использования потребителем (физическим лицом) исключительно для личных, семейных, домашних или иных нужд, не связанных с осуществлением предпринимательской деятельности, с нагрузкой не более 20 часов в месяц. Изделие для профессионального использования - это техника, предназначенная для ее использования потребителем (физическим лицом) исключительно для личных, семейных, домашних или иных нужд, не связанных с осуществлением предпринимательской деятельности, с нагрузкой не более 150 часов в месяц или для ее использования владельцем (физическим, юридическим лицом или индивидуальным предпринимателем) в предпринимательской деятельности или в иных целях, не связанных с личными, семейными, домашними и иным подобным использованием, за исключением сдачи техники в аренду, прокат. При этом под целями, не связанными с личным использованием, следует понимать, в том числе приобретение покупателем техники для обеспечения деятельности покупателя в качестве организации или гражданина-предпринимателя. На изделия для профессионального использования, сдаваемые владельцем в прокат, аренду, гарантия устанавливается на срок 30 дней.

Условия гарантии

Гарантия относится только к производственным дефектам или дефектам материала, узлам и агрегатам. Гарантийный срок начинается с даты покупки первым розничным покупателем или первым коммерческим пользователем и длится в течение указанного выше гарантийного периода. Изделия для Профессионального использования требуют особого ухода и обслуживания. Техническое обслуживание таких изделий производится в порядке, установленном инструкцией по эксплуатации. ТО должно производиться специалистами авторизованных сервисных центров не менее 1 раза в течение 12 месяцев (плановое обслуживание), что подтверждается отметкой сервисного центра в настоящем гарантийном талоне. (В случае невыполнения или не своевременного выполнения ТО, если это явилось причиной возникновения неисправностей (дефектов) каких-либо узлов и агрегатов Изделия, Покупатель полностью теряет право на гарантию тех узлов и агрегатов, которые вышли из строя). Техническое обслуживание изделий для Непрофессионального использования производится в порядке, установленном инструкцией по эксплуатации, или должно производиться специалистами авторизованных сервисных центров 1 раз в течение 12 месяцев, что подтверждается отметкой сервисного центра в настоящем гарантийном талоне. (В случае невыполнения или не своевременного выполнения ТО, если это явилось причиной возникновения неисправностей (дефектов) каких-либо узлов и агрегатов. Изделия, Покупатель полностью теряет право на гарантию тех узлов и агрегатов, которые вышли из строя). Естественный износ: Продукция требует технического обслуживания и периодической замены частей и узлов. Гарантийные обязательства не относятся к ремонту, необходимость которого возникает в результате естественного износа продукции или ее отдельных частей (свечи зажигания, накаливания, цепи, шины, фильтры, звездочки, все режущее оборудование, приводные ремни и детали, элементы крепления, натяжения, элементы трансмиссии и ходовой

части, шланги, троса, шкивы и культиваторные фрезы) в процессе эксплуатации. Гарантия не распространяется на такие случаи, когда дефекты возникли в результате неправильного использования, отсутствия надлежащего технического обслуживания или когда повреждения произошли в процессе транспортировки, погрузочно-разгрузочных работ, складирования. Недостаточное техническое обслуживание: На срок службы продукции влияют условия, в которых она эксплуатируется, а также уход и техническое обслуживание, который она получает согласно инструкции по эксплуатации. Техническое обслуживание продукции (регулировка, чистка, замена расходных материалов, периодическое обслуживание и прочее), предусмотренное в инструкции по эксплуатации, не является гарантийным обязательством изготовителя (продавца) и оплачивается потребителем по расценкам авторизованного сервисного центра. Информация о технически сложных товарах. Пункт 3 Перечня технически сложных товаров, утвержденного Постановлением Правительства РФ от 10.11.2011 г. № 924 включает тракторы, мотоблоки, мотокультиваторы, машины и оборудование для сельского хозяйства с двигателем внутреннего сгорания (с электродвигателем).

Согласно разъяснению Минпромторга России (письмо от 10.04.2012 г. № 08-693), к указанным машинам и оборудованию относятся: мотокосы, триммеры, кусторезы, газонокосилки, косилки для высокой травы; генераторы (бензиновые и дизельные); мотопомпы, электронасосы; бензопилы и электропилы; мойки высокого давления; дизельные, электрические и газовые нагреватели; снегоочистители роторные, малогабаритные (машины для уборки снега).

Гарантийный срок не устанавливается на:

1. Продукцию и детали продукции, в которые были внесены изменения или модификации, влияющие на безопасность, производительность или долговечность.

2. Ремонтные работы, неисправности и дефекты, возникшие в результате:

- Использования неоригинальных запасных частей и материалов.
- Нарушения инструкций и рекомендаций, указанных в руководстве по эксплуатации, в том числе в результате эксплуатации без надлежащего технического обслуживания;
- Заедания или поломки деталей, вследствие работы с недостаточным количеством смазочных материалов, а также использования несоответствующей марки масла.
- Подтекания карбюраторов, заклинивания клапанов, засорения топливopроводов или иными неисправностями, вызванные использованием старого (более 30 дней хранения) или загрязненного топлива (бензина, дизельного топлива и т.д.).
- Неквалифицированного ремонта или регулировки присоединяемых деталей или узлов, муфт сцепления, трансмиссий и т.п.
- Повреждения или износа деталей, вызванных попаданием абразива (грязи), из-за неправильной сборки, нерегулярным уходом и нарушением условий эксплуатации.
- Повреждения деталей из-за превышения допустимых оборотов, перегрева, блокировки травой, грязью, мусором, чрезмерной вибрации, вызванной плохим закреплением или неадекватной балансировкой режущего оборудования.
- Внешних механических, термических, аварийных, кислородных воздействий на инструмент, а также ненормированных нагрузок.

3. Комплекующие и составные части инструмента, аксессуары:

- Все пластиковые/пластмассовые детали, навесное оборудование и пр.
- Детали, подверженные естественному износу (свечи зажигания, накаливания, цепи, шины, фильтры, звездочки, все режущее оборудование, приводные ремни и детали, элементы крепления, натяжения, элементы трансмиссии и ходовой части, шланги, троса, шкивы и культиваторные фрезы).
- Техническое обслуживание продукции (регулировка, чистка, замена расходных материалов, периодическое обслуживание и прочее), предусмотренное в инструкции по эксплуатации, не является гарантийным обязательством изготовителя (продавца) и оплачивается потребителем по расценкам авторизованного сервисного центра.

Гарантия исключает действия обстоятельств непреодолимой силы, находящиеся вне контроля производителя.

В соответствии с законом на данное изделие изготовителем установлен срок службы 10 лет с момента продажи изделия магазином. Правила безопасности и эффективного использования изделия изложены в Инструкции по эксплуатации. По истечении установленного срока службы изготовитель не несет ответственности за безопасность изделия. В случае несвоевременного извещения о выявленных неисправностях, продавец, импортер или уполномоченная организация вправе отказаться полностью или частично от удовлетворения предъявляемых претензий (ст. 483 ГК РФ). Использование инструмента потребителем признается акцептом условий настоящего договора присоединения (оферты) по дополнению и уточнению ответственности изготовителя (продавца) в отношении недостатков инструмента (ст. 438 ГК РФ). Заводской брак определяется экспертной комиссией авторизованного сервисного центра.



Руководство пользователя

CAIMAN



GREEN ENGINE

4-тактные двигатели

Caiman Green Engine 452CC Caiman Green Engine 708CC



1. Общие сведения	49
2. Меры безопасности	49
3. Устройство	50
4. Полезные советы	51
5. Эксплуатация	52
6. Техническое обслуживание	53
7. Устранение неисправностей.....	55
8. Технические характеристики	55
9. Схема электрооборудования	57
10. Условия гарантии.....	58

Двигатель Caiman Green Engine 452CC и 708CC соответствуют новым европейским требованиям № 2016/1628 2019 года по уровню выброса вредных веществ

Благодарим вас за приобретение двигателя Caiman Green Engine. Мы хотим помочь вам получать оптимальные результаты от использования вашего нового двигателя и обеспечивать его безопасную эксплуатацию. В данном руководстве содержится информация о том, как это сделать; пожалуйста, прочитайте его внимательно перед тем, как приступить к эксплуатации двигателя. В случае возникновения проблем или появления вопросов относительно вашего двигателя обратитесь в авторизованный сервисный центр продукции Caiman.

1. ОБЩИЕ СВЕДЕНИЯ

1.1 РУКОВОДСТВО ПО ЭКСПЛУАТАЦИИ

В целях обеспечения безопасности и для обозначения важности некоторые сообщения в настоящем руководстве сопровождаются следующими словами и символами:

ПРИМЕЧАНИЕ Информация, связанная с обеспечением безопасности и сохранности двигателя и имущества.

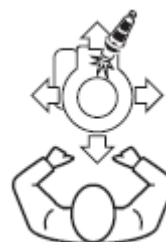
ВНИМАНИЕ

⚠ ВНИМАНИЕ! Несоблюдение инструкций может привести к травме.

⚠ ОПАСНО! Несоблюдение инструкций может стать причиной серьёзной травмы или смертельного исхода.

ПРИМЕЧАНИЕ

Стороны и направления («слева», «справа», «спереди», «сзади») указываются относительно двигателя, расположенного свечой зажигания вперёд от оператора.



1.2 НАКЛЕЙКИ

На двигателе расположены наклейки с указанием необходимых мер безопасности. Их значение приводится далее по тексту.



Внимание! Изучите инструкции перед запуском двигателя и соблюдайте их во время эксплуатации.



ОГНЕОПАСНО

Внимание! Бензин огнеопасен. Дождитесь остывания двигателя в течение 2-х минут перед тем, как его заправлять.



Внимание! Двигатель вырабатывает угарный газ. Эксплуатация в закрытых помещениях ЗАПРЕЩЕНА.

2. МЕРЫ БЕЗОПАСНОСТИ (обязательно к соблюдению)

А) ОБЩИЕ ТРЕБОВАНИЯ

- 1) Внимательно прочитайте инструкции, указанные в данном руководстве и в руководстве к оборудованию, к которому двигатель подключается.
- 2) Не допускайте к эксплуатации двигателя лиц, не ознакомившихся с инструкциями.
- 3) Не эксплуатируйте двигатель в присутствии посторонних лиц, особенно детей.
- 4) Не забывайте, что оператор оборудования несёт ответственность за возможные негативные последствия эксплуатации (травмы, ущерб имуществу и т.д.).

Б) ПОДГОТОВКА К ЭКСПЛУАТАЦИИ

- 1) Подвешивайте длинные волосы, не надевайте свободную одежду и украшения, чтобы избежать их захвата движущимися частями оборудования. Соблюдайте безопасную дистанцию во время запуска оборудования.
- 2) Заглушите двигатель и дождитесь его остывания перед тем, как снимать крышку топливного бака.
- 3) **ВНИМАНИЕ: ОПАСНОСТЬ!** Топливо огнеопасно:
 - Храните топливо в специальных канистрах (ёмкостях);
 - Выполняйте заправку на открытом воздухе, используя воронку. Не курите во время заправки и обращения с топливом;

- Заправляйте топливо перед запуском двигателя. Снимать крышку топливного бака и заливать бензин в работающий или горячий двигатель категорически запрещается;
 - В случае проливания горючего не запускайте двигатель. Переместите оборудование на безопасное расстояние и избегайте источников возгорания до полного испарения пролитого топлива;
 - Не забывайте плотно закрывать топливный бак и канистру.
- 4) Выполняйте замену поврежденного глушителя и защитного кожуха.

В) ЭКСПЛУАТАЦИЯ

- 1) Не эксплуатируйте двигатель в закрытых помещениях, чтобы избежать скопления выхлопных газов.
- 2) Не используйте пусковые жидкости и аналогичные продукты.
- 3) Не изменяйте настройки регулятора оборотов и не превышайте разрешенное значение скорости работы двигателя.
- 4) Не наклоняйте оборудование, чтобы избежать проливания топлива.
- 5) Не дотрагивайтесь до ребер цилиндра и/или кожуха глушителя нагретого двигателя.
- 6) Заглушите двигатель и отсоедините провод свечи зажигания перед проверкой, чисткой или обслуживанием оборудования.

Г) ОБСЛУЖИВАНИЕ И ХРАНЕНИЕ

- 1) Выполняйте плановое техническое обслуживание в целях обеспечения безопасности и высокой производительности.
- 2) Не храните оборудование с топливом в баке в местах, где горючие пары могут достигнуть открытого пламени, искр или источников тепла.
- 3) Дождитесь остывания двигателя перед постановкой его на хранение в закрытое помещение.
- 4) В целях обеспечения пожарной безопасности держите двигатель в чистоте.
- 5) При необходимости сливайте топливо на открытом воздухе после остывания двигателя.
- 6) Не эксплуатируйте двигатель с изношенными или поврежденными деталями. Такие детали подлежат обязательной замене (не ремонту). Используйте только оригинальные запасные части в целях недопущения выхода оборудования из строя и обеспечения безопасности.

3. УСТРОЙСТВО

3.1 КОМПОНЕНТЫ ДВИГАТЕЛЯ

1. Крышка топливного бака со щупом.
2. Пробка для слива масла.
3. Кожух воздушного фильтра.
4. Топливный кран.
5. Колпачек свечи зажигания
6. Код двигателя.

--	--	--	--	--	--	--	--	--	--

Запишите серийный номер двигателя

3.2 РЫЧАГ ДРОССЕЛЬНОЙ ЗАСЛОНКИ

Орган управления дросселем (обычно рычаг), установленный на оборудовании, соединяется с двигателем посредством троса.

См. руководство по эксплуатации оборудования, к которому подключается двигатель. Расположение рычага дросселя (газа) обычно сопровождается следующими символами:



ВОЗДУШНАЯ ЗАСЛОНКА = используется для холодного пуска.



БЫСТРО = максимальное число оборотов (во время эксплуатации).



МЕДЛЕННО = минимальное число оборотов.

4. ПОЛЕЗНЫЕ СОВЕТЫ

Производительность, надёжность и срок службы двигателя зависят от многих факторов, включающих в себя внешние условия, качество используемых материалов и техническое обслуживание.

4.1 ВНЕШНИЕ УСЛОВИЯ

На работу четырёхтактного двигателя внутреннего сгорания оказывают влияние следующие внешние факторы:

а) Температура

- В условиях низкой температуры окружающего воздуха могут возникнуть трудности при запуске.
- В условиях высокой температуры окружающего воздуха также могут возникнуть трудности при запуске по причине испарения топлива в поплавковой камере карбюратора или топливном насосе.
- В любом случае для обеспечения нормальной работы двигателя следует использовать подходящее моторное масло.

б) Высота

- Чем выше (над уровнем моря) расположен двигатель, тем ниже его мощность.
- В условиях высотной эксплуатации необходимо снизить нагрузку на двигатель.

4.2 ТОПЛИВО

Качество работы двигателя напрямую связано с используемым топливом.

- а) Используйте неэтилированный бензин с октановым числом не менее 90.
- б) Используйте чистое и свежее горючее. В случае хранения топлива дольше 30-ти суток в канистре (баке) образуются смолы.
- в) Не используйте топливо, содержащее метанол.
- г) Не добавляйте в топливо масло и прочие присадки.

4.3 МОТОРНОЕ МАСЛО

Используйте качественное моторное масло с подходящей вязкостью.

- а) Используйте масло с моющими присадками SF-SG.
- б) См. таблицу для выбора вязкости:

5 - 35°C	SAE 30
-15 + 5°C	5W-30 или 10W-30 (загущённое масло)
-25 + 30°C	Синтетическое масло 5W-30 или 10W-30

- в) Использование загущённого масла в условиях высоких температур окружающего воздуха приводит к повышенному расходу. Проверку уровня масла рекомендуется выполнять более часто.
- г) Не смешивайте масла разных марок и параметров.
- д) Использование масла SAE 30 при температуре ниже 5°C может привести к поломке двигателя.
- е) Следите за тем, чтобы уровень моторного масла находился на метке «MAX». Избыточное количество масла может привести к задымлению, загрязнению свечи зажигания или воздушного фильтра, что в свою очередь станет причиной трудностей при запуске двигателя.

4.4 ВОЗДУШНЫЙ ФИЛЬТР

Содержите воздушный фильтр в чистоте и исправном состоянии, чтобы избежать попадания в двигатель пыли и грязи, что может привести к снижению производительности и сокращению срока службы.

При необходимости замените фильтрующий элемент. Используйте только оригинальные запасные части, чтобы не допустить снижения производительности и сокращения срока службы двигателя.

Перед запуском двигателя следует обязательно проверить правильность установки воздушного фильтра.

4.5 СВЕЧА ЗАЖИГАНИЯ

- а) Используйте предусмотренный инструкцией тип свечи зажигания с подходящей тепловой характеристикой.
- б) Во избежание повреждения двигателя выбирайте свечи с подходящей длиной резьбовой части.
- в) Содержите электроды свечи в чистоте. Убедитесь, что зазор между электродами соответствует установленным параметрам.

5. ЭКСПЛУАТАЦИЯ

5.1 ПОДГОТОВКА К ЭКСПЛУАТАЦИИ

Чтобы обеспечить нормальную работу двигателя перед запуском необходимо выполнять предэксплуатационный осмотр.

5.1.1 Проверка уровня моторного масла

См. пункт 8.1 для выбора масла.

- а) Поставьте двигатель на ровную поверхность.
- б) Очистите участок вокруг маслосливной горловины.
- в) Снимите крышку, протрите щуп и вставьте его обратно, не заворачивая (см. иллюстрацию).
- г) Извлеките щуп и проверьте уровень масла (между верхней и нижней метками).
- д) При необходимости долейте масло до верхней («MAX») метки. Избегайте проливания масла.
- е) Плотно заверните крышку и удалите следы пролитого масла.

5.1.2 Проверка воздушного фильтра

Качество работы двигателя напрямую зависит от состояния воздушного фильтра. Выполнять запуск двигателя в случае повреждения или отсутствия фильтра категорически запрещается.

- а) Очистите участок вокруг кожуха воздушного фильтра.
- б) Снимите крышку, отвернув две гайки.
- в) Проверьте состояние фильтрующего элемента. При необходимости выполните его очистку или замену.
- г) Установите крышку на место.

5.1.3 Заправка топливом

ВНИМАНИЕ

В случае попадания топлива на пластиковые поверхности немедленно удаляйте потёки, чтобы избежать повреждения пластика. На подобные повреждения гарантия не распространяется.

См. пункт 8.1 («Технические характеристики»).

Перед заправкой следует убедиться, что двигатель остыл. Соблюдайте инструкции, указанные в руководстве по эксплуатации подключаемого к двигателю оборудования.

5.1.4 Колпачек свечи зажигания

Плотно подсоедините наконечник провода (крышку) к свече зажигания, убедившись в отсутствии грязи в колпачке и на контакте свечи.

5.2 ЗАПУСК ДВИГАТЕЛЯ (холодный запуск)

Выполняйте запуск двигателя в соответствии с инструкциями, указанными в руководстве по эксплуатации подключаемого к двигателю оборудования, убедившись, что все устройства (при их наличии), приводящие оборудование в движение и отключающие двигатель, отключены.

- а) Откройте топливный кран.
- б) Переместите рычаг дросселя в положение «CHOKE».
- в) Поверните ключ стартера, как указано в руководстве по эксплуатации оборудования.

Через несколько секунд плавно переместите рычаг дросселя в положение «FAST» или «SLOW».

ПРИМЕЧАНИЕ

Если двигатель глохнет после запуска, повторите вышеуказанную процедуру, переместив рычаг дросселя в положение максимальных оборотов «FAST».

5.3 ЗАПУСК ДВИГАТЕЛЯ (горячий запуск)

Повторите процедуру холодного запуска, поставив рычаг дросселя в положение максимальных оборотов «FAST».

5.4 РАБОТА С ДВИГАТЕЛЕМ

Для использования полной мощности двигателя переместите рычаг дросселя в положение «FAST».

ВНИМАНИЕ!

Не дотрагивайтесь до нагретых поверхностей двигателя. Соблюдайте безопасную дистанцию от работающего двигателя, чтобы избежать захвата движущимися частями элементов одежды и украшений.

ВНИМАНИЕ

Не осуществляйте эксплуатацию на поверхностях с углом наклона более 20°, чтобы избежать неисправностей.

5.5 ОСТАНОВКА ДВИГАТЕЛЯ ВО ВРЕМЯ ЭКСПЛУАТАЦИИ

- Переместите рычаг дросселя в положение малых оборотов («SLOW»).
- Подождите 15-20 секунд.
- Заглушите двигатель, как указано в руководстве по эксплуатации соответствующего оборудования.

5.6 ОСТАНОВКА ДВИГАТЕЛЯ ПОСЛЕ ЭКСПЛУАТАЦИИ

- Переместите рычаг дросселя в положение малых оборотов («SLOW»).
- Подождите 15-20 секунд.
- Заглушите двигатель, как указано в руководстве по эксплуатации соответствующего оборудования.
- Когда двигатель остынет, отсоедините провод свечи зажигания и извлеките ключ из замка зажигания (при его наличии).
- Закройте топливный кран.
- Очистите двигатель от мусора и грязи, чтобы избежать пожара.

5.7 ЧИСТКА И ХРАНЕНИЕ

- Не промывайте двигатель водой.
- Очищайте двигатель с помощью сжатого воздуха (давление не более 6 бар).
- Храните оборудование (и двигатель) в сухом проветриваемом месте, защищённом от осадков.

5.8 ДЛИТЕЛЬНОЕ ХРАНЕНИЕ

Соблюдайте указания, приведённые ниже, чтобы обеспечить нормальную работу двигателя после длительного хранения.

- Во избежание скопления осадка в топливном баке слейте горючее через пробку карбюратора. Храните бензин в подходящей ёмкости. Плотно заверните пробку.
- Извлеките свечу зажигания и залейте приблизительно 3 мл чистого моторного масла в отверстие. Закройте отверстие ветошью и запустите двигатель на короткий промежуток времени, чтобы масло распределилось по поверхности цилиндра. Поставьте свечу зажигания на место, не подключая провод.

6. ТЕХНИЧЕСКОЕ ОБСЛУЖИВАНИЕ**6.1 МЕРЫ БЕЗОПАСНОСТИ****⚠ ВНИМАНИЕ!**

Отсоедините провод свечи зажигания и прочитайте инструкции перед выполнением чистки, ремонта или обслуживания. Надевайте подходящую одежду и перчатки. К обслуживанию допускаются лица, обладающие соответствующими навыками.

ВНИМАНИЕ

Отработавшее масло и топливо должно быть утилизировано в специальных центрах.

6.2 ТАБЛИЦА ТЕХНИЧЕСКОГО ОБСЛУЖИВАНИЯ

Соблюдайте периодичность обслуживания, указанную в таблице ниже:

	После первых 5-ти часов	Каждые 5 часов или ежедневно	Каждые 50 часов или ежесезонно	Каждые 100 часов
Проверка уровня масла		●		
Замена масла 1)	●			
Чистка глушителя и двигателя		●		
Чистка 2) и осмотр воздушного фильтра		●		
Замена воздушного фильтра 2)			●	
Осмотр свечи зажигания			●	
Замена свечи зажигания				●
Осмотр топливного фильтра 3)				●

- 1) выполняйте замену моторного масла каждые 25 часов в тяжёлых условиях эксплуатации (большие нагрузки, высокая температура воздуха и т.д.).
- 2) выполняйте очистку воздушного фильтра более часто при эксплуатации в условиях сильной запылённости.

6.3 ЗАМЕНА МОТОРНОГО МАСЛА

См. пункт 8.1 для выбора масла.

⚠ ВНИМАНИЕ! Сливайте масло, пока двигатель не остыл. Избегайте контакта с нагретым двигателем и маслом.

- а) Поставьте оборудование на ровную поверхность.
- б) Очистите участок вокруг крышки наливной горловины и снимите крышку со щупом.
- в) Слейте масло в подходящую ёмкость, сняв сливную пробку.
- г) Поставьте пробку на место.
- д) Залейте свежее масло.
- е) Проверьте уровень масла.
- ж) Поставьте крышку маслосливной горловины на место и удалите следы пролитого масла.

ПРИМЕЧАНИЕ Ёмкость картера – приблизительно 1,2-1,5 литра.

6.4 ЧИСТКА ГЛУШИТЕЛЯ И ДВИГАТЕЛЯ

Выполнять очистку глушителя рекомендуется на холодном двигателе.

- а) Выполните очистку с помощью сжатого воздуха, чтобы удалить мусор, который может стать причиной пожара.
- б) Убедитесь, что воздухозаборные отверстия не заблокированы.
- в) Протрите пластиковые поверхности губкой, смоченной в мыльном растворе.

6.5 ВОЗДУШНЫЙ ФИЛЬТР

- а) Очистите участок вокруг кожуха воздушного фильтра.
- б) Снимите крышку, отвернув две гайки.
- в) Извлеките фильтрующий элемент.
- г) Вытряхните пыль из элемента и продуйте его сжатым воздухом, чтобы удалить пыль и грязь.

ВНИМАНИЕ Не очищайте фильтрующий элемент с помощью воды, бензина или моющих средств.

ВНИМАНИЕ Избегайте попадания масла на губчатый фильтр предварительной очистки.

- д) Очистите внутреннюю поверхность корпуса фильтра от пыли и мусора, закрыв воздуховод ветошью, чтобы не допустить их попадания в двигатель.
- е) Уберите ветошь с воздуховода, установите фильтр и крышку.

6.6 СВЕЧА ЗАЖИГАНИЯ

- а) Снимите свечу зажигания с помощью специального ключа.
- б) Очистите электроды от нагара с помощью металлической щётки.
- в) С помощью щупа проверьте зазор между электродами (0,6-0,8 мм).
- г) Установите и затяните свечу зажигания.

Свеча с поврежденными электродами или керамической изоляцией подлежит обязательной замене.

⚠ ВНИМАНИЕ! Во избежание пожара проверять работу системы зажигания без установленной свечи категорически запрещается.

ВНИМАНИЕ Используйте только свечи указанного типа.

6.7 РЕГУЛИРОВКА ТРОСА ДРОССЕЛЬНОЙ ЗАСЛОНКИ И КАРБЮРАТОРА

Если значение максимального числа оборотов (рычаг в положении «FAST») не совпадает с табличным значением, следует обратиться в специализированный технический центр или к дилеру. Проблема может заключаться в настройке органов управления дроссельной заслонкой, регулятора оборотов или карбюратора.

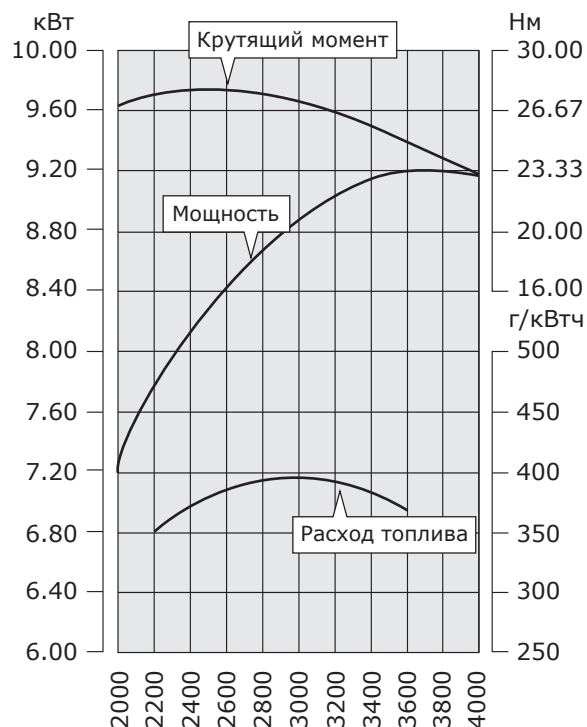
7. УСТРАНЕНИЕ НЕИСПРАВНОСТЕЙ

НЕИСПРАВНОСТЬ	ВОЗМОЖНАЯ ПРИЧИНА	ПОРЯДОК УСТРАНЕНИЯ
Трудности при запуске	<ul style="list-style-type: none"> Отсутствует топливо Старое топливо или нагар в баке Неправильный порядок запуска Не подключена свеча зажигания Попадание влаги на свечу зажигания, загрязнение электродов или неправильный зазор Засор воздушного фильтра Неправильный тип моторного масла Испарение топлива в карбюраторе (газовая пробка) из-за высокой температуры Неисправность карбюратора Трудности при запуске 	<ul style="list-style-type: none"> Долить необходимое количество Слить топливо из бака и залить свежее См. инструкции Проверьте соединение колпачка свечи Выполнить проверку Проверить и очистить Выполнить замену масла Подождать несколько минут и выполнить повторный запуск Обратиться в сервисный центр Обратиться в сервисный центр
Неустойчивая работа	<ul style="list-style-type: none"> Загрязнение электродов или неправильный зазор Неправильная установка свечи зажигания Засор воздушного фильтра Рычаг дроссельной находится в положении «СНОКЕ» Неисправность карбюратора Неисправность системы зажигания 	<ul style="list-style-type: none"> Проверить Проверить правильность установки Проверить и очистить Переместить рычаг в положение «FAST» Обратиться в сервисный центр Обратиться в сервисный центр
Падение мощности во время эксплуатации	<ul style="list-style-type: none"> Засор воздушного фильтра Неисправность карбюратора Нарушение настройки регулятора оборотов 	<ul style="list-style-type: none"> Проверить и очистить Обратиться в сервисный центр Отрегулировать трос управления

8. ТЕХНИЧЕСКИЕ ХАРАКТЕРИСТИКИ

8.1 ТЕХНИЧЕСКИЕ ХАРАКТЕРИСТИКИ Caiman Green Engine 452CC

Тип двигателя	OHV-верхнеклапанный одноцилиндровый 4-тактный воздушного охлаждения
Модель	Caiman Green Engine 452CC
Макс. крутящий момент (Нм) при 2600 об/мин	28 Нм
Объем цилиндра	452 см ³
Цилиндр	чугунная гильза
Диаметр и ход поршня	92×68 мм
Объем масла	1,2 л
Сухой вес	31 кг
Размеры	432×388×300 мм
Регулятор оборотов	механический

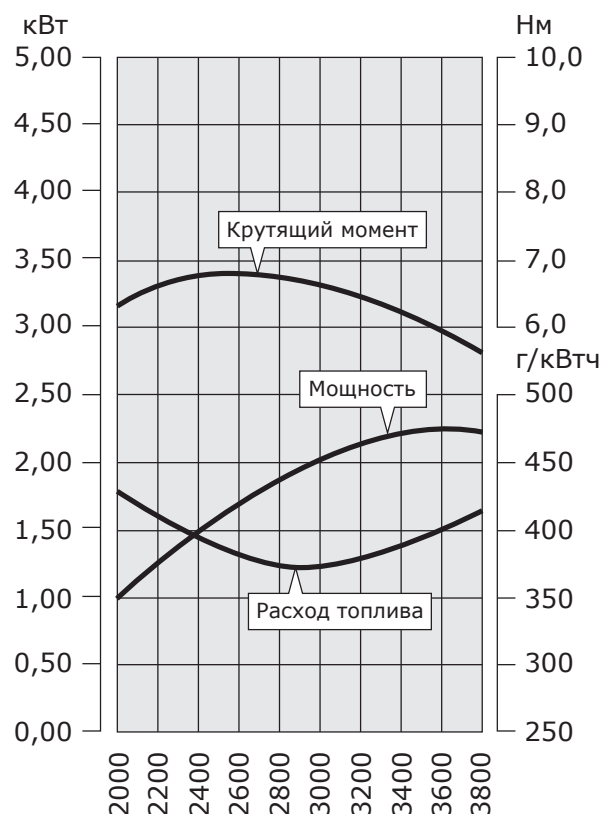


8.2 ОБЪЕМ ЖИДКОСТЕЙ И РАСХОДНЫЕ МАТЕРИАЛЫ Caiman Green Engine 452CC

Топливо	Неэтилированный бензин с октановым числом не менее 90
Моторное масло: от 5 до 35 °С от -15 до +5 °С от -25 до +35 °С	SAE 30 5W-30 или 10W-30 Синтетическое масло 5W-30 или 10W-30
Объем моторного масла	1,2 л
Свеча зажигания	RC12YC (Champion) или аналог
Зазор между электродами свечи зажигания	0,6-0,8 мм

8.3 ТЕХНИЧЕСКИЕ ХАРАКТЕРИСТИКИ Caiman Green Engine 708CC

Тип двигателя	OHV-верхнеклапанный двухцилиндровый 4-тактный воздушного охлаждения
Модель	Caiman Green Engine 708CC
Макс. крутящий момент (Нм) @2500 об/мин	47.5 Нм
Объем цилиндра	708 см ³
Цилиндр	чугунная гильза
Диаметр и ход поршня	61×42 мм
Объем масла	2,0 л
Сухой вес	42 кг
Размеры	466×480×356 мм
Регулятор оборотов	механический

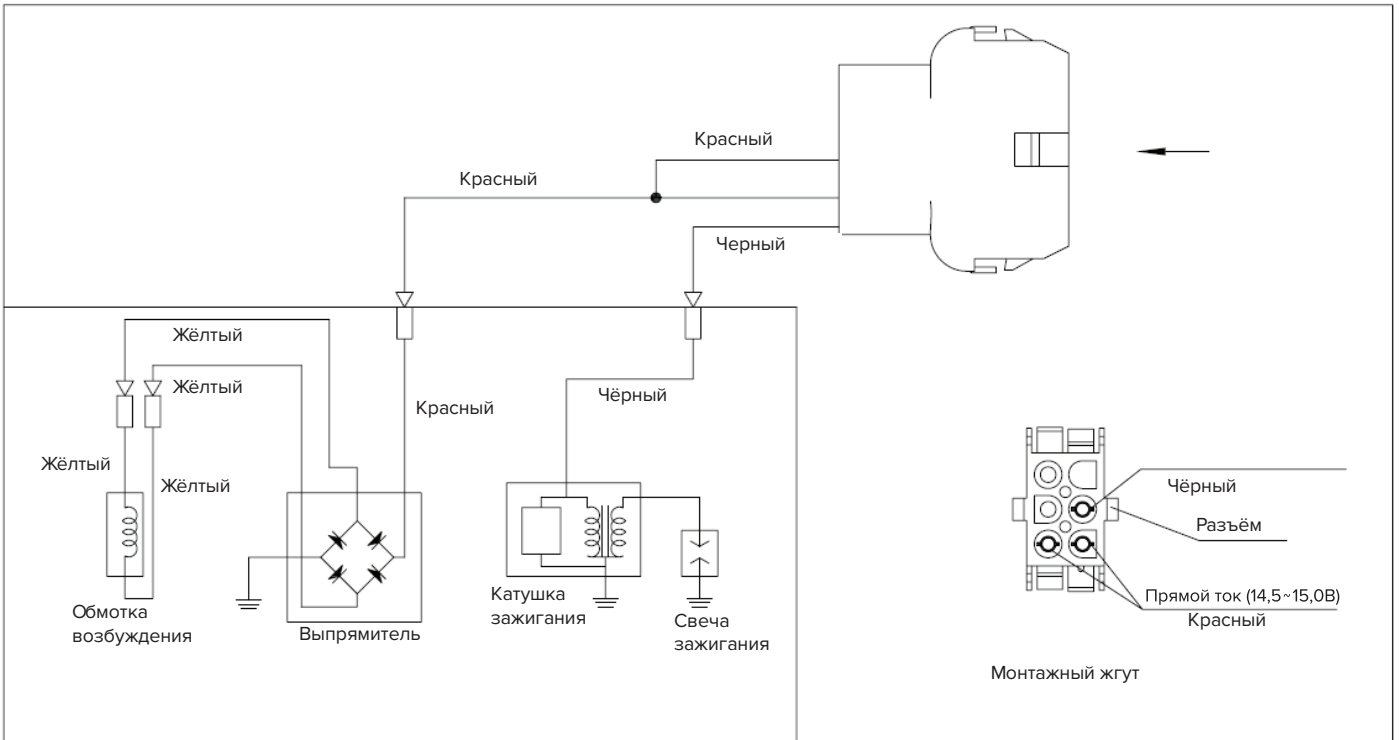


8.4 ОБЪЕМ ЖИДКОСТЕЙ И РАСХОДНЫЕ МАТЕРИАЛЫ Caiman Green Engine 708CC

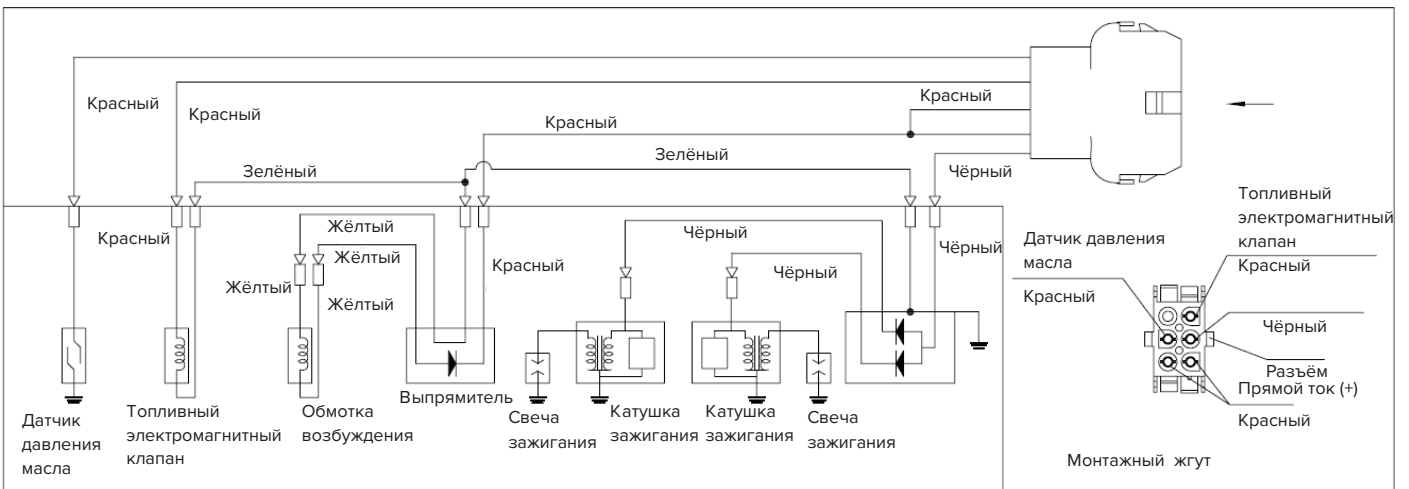
Топливо	Неэтилированный бензин с октановым числом не менее 90
Моторное масло: от 5 до 35 °С от -15 до +5 °С от -25 до +35 °С	SAE 30 5W-30 или 10W-30 Синтетическое масло 5W-30 или 10W-30
Объем моторного масла	2 л
Свеча зажигания	F7TRC (NHSP) или аналог
Зазор между электродами свечи зажигания	0,6 – 0,8 мм

9. СХЕМА ЭЛЕКТРООБОРУДОВАНИЯ

Для двигателя Caiman Green Engine 452CC



Для двигателя Caiman Green Engine 708CC



Гарантийный период

Срок гарантии устанавливается в зависимости от области применения изделия, указанной в гарантийном талоне в графе «Область применения». Изделие для непрофессионального использования - это техника, предназначенная для ее использования потребителем (физическим лицом) исключительно для личных, семейных, домашних или иных нужд, не связанных с осуществлением предпринимательской деятельности, с нагрузкой не более 20 часов в месяц. Изделие для профессионального использования - это техника, предназначенная для ее использования потребителем (физическим лицом) исключительно для личных, семейных, домашних или иных нужд, не связанных с осуществлением предпринимательской деятельности, с нагрузкой не более 150 часов в месяц или для ее использования владельцем (физическим, юридическим лицом или индивидуальным предпринимателем) в предпринимательской деятельности или в иных целях, не связанных с личными, семейными, домашними и иным подобным использованием, за исключением сдачи техники в аренду, прокат. При этом под целями, не связанными с личным использованием, следует понимать, в том числе приобретение покупателем техники для обеспечения деятельности покупателя в качестве организации или гражданина-предпринимателя. На изделия для профессионального использования, сдаваемые владельцем в прокат, аренду, гарантия устанавливается на срок 30 дней.

Условия гарантии

Гарантия относится только к производственным дефектам или дефектам материала, узлам и агрегатам. Гарантийный срок начинается с даты покупки первым розничным покупателем или первым коммерческим пользователем и длится в течение указанного выше гарантийного периода. Изделия для Профессионального использования требуют особого ухода и обслуживания. Техническое обслуживание таких изделий производится в порядке, установленном инструкцией по эксплуатации. ТО должно производиться специалистами авторизованных сервисных центров не менее 1 раза в течение 12 месяцев (плановое обслуживание), что подтверждается отметкой сервисного центра в настоящем гарантийном талоне. (В случае невыполнения или не своевременного выполнения ТО, если это явилось причиной возникновения неисправностей (дефектов) каких-либо узлов и агрегатов Изделия, Покупатель полностью теряет право на гарантию тех узлов и агрегатов, которые вышли из строя). Техническое обслуживание изделий для Непрофессионального использования производится в порядке, установленном инструкцией по эксплуатации, или должно производиться специалистами авторизованных сервисных центров 1 раз в течение 12 месяцев, что подтверждается отметкой сервисного центра в настоящем гарантийном талоне. (В случае невыполнения или не своевременного выполнения ТО, если это явилось причиной возникновения неисправностей (дефектов) каких-либо узлов и агрегатов. Изделия, Покупатель полностью теряет право на гарантию тех узлов и агрегатов, которые вышли из строя). Естественный износ: Продукция требует технического обслуживания и периодической замены частей и узлов. Гарантийные обязательства не относятся к ремонту, необходимость которого возникает в результате естественного износа продукции или ее отдельных частей (свечи зажигания, накаливания, цепи, шины, фильтры, звездочки, все режущее оборудование, приводные ремни и детали, элементы крепления, натяжения, элементы трансмиссии и ходовой части, шланги, троса, шкивы и культиваторные фрезы) в процессе эксплуатации. Гарантия не распространяется на такие случаи, когда дефекты возникли в результате неправильного использования, отсутствия надлежащего технического обслуживания или когда повреждения произошли в процессе транспортировки, погрузочно-разгрузочных работ, складирования. Недостаточное техническое обслуживание: На срок службы продукции влияют условия, в которых она эксплуатируется, а также уход и техническое обслуживание, который она получает согласно инструкции по эксплуатации. Техническое обслуживание продукции (регулировка, чистка, замена расходных материалов, периодическое обслуживание и прочее), предусмотренное в инструкции по эксплуатации, не является гарантийным обязательством изготовителя (продавца) и оплачивается потребителем по расценкам авторизованного сервисного центра. Информация о технических сложных товарах. Пункт 3 Перечня технически сложных товаров, утвержденного Постановлением Правительства РФ от 10.11.2011 г. № 924 включает тракторы, мотоблоки, мотокультиваторы, машины и оборудование для сельского хозяйства с двигателем внутреннего сгорания (с электродвигателем).

Согласно разъяснению Минпромторга России (письмо от 10.04.2012 г. № 08-693), к указанным машинам и оборудованию относятся: мотококосы, триммеры, кусторезы, газонокосилки, косилки для высокой травы; генераторы (бензиновые и дизельные); мотопомпы, электронасосы; бензопилы и электропилы; мойки высокого давления; дизельные, электрические и газовые нагреватели; снегоочистители роторные, малогабаритные (машины для уборки снега).

Гарантийный срок не устанавливается на:

1. Продукцию и детали продукции, в которые были внесены изменения или модификации, влияющие на безопасность, производительность или долговечность.

2. Ремонтные работы, неисправности и дефекты, возникшие в результате:

- Использования неоригинальных запасных частей и материалов.
- Нарушения инструкций и рекомендаций, указанных в руководстве по эксплуатации, в том числе в результате эксплуатации без надлежащего технического обслуживания;
- Заедания или поломки деталей, вследствие работы с недостаточным количеством смазочных материалов, а также использования несоответствующей марки масла.
- Подтекания карбюраторов, заклинивания клапанов, засорения топливопроводов или иными неисправностями, вызванные использованием старого (более 30 дней хранения) или загрязненного топлива (бензина, дизельного топлива и т.д.).
- Неквалифицированного ремонта или регулировки присоединяемых деталей или узлов, муфт сцепления, трансмиссий и т.п.
- Повреждения или износа деталей, вызванных попаданием абразива (грязи), из-за неправильной сборки, нерегулярным уходом и нарушением условий эксплуатации.

- Повреждения деталей из-за превышения допустимых оборотов, перегрева, блокировки травой, грязью, мусором, чрезмерной вибрации, вызванной плохим закреплением или неадекватной балансировкой режущего оборудования.
- Внешних механических, термических, аварийных, кислородных воздействий на инструмент, а также ненормированных нагрузок.

3. Комплектующие и составные части инструмента, аксессуары:

- Все пластиковые/пластмассовые детали, навесное оборудование и пр.
- Детали, подверженные естественному износу (свечи зажигания, накаливания, цепи, шины, фильтры, звездочки, все режущее оборудование, приводные ремни и детали, элементы крепления, натяжения, элементы трансмиссии и ходовой части, шланги, троса, шкивы и культиваторные фрезы).
- Техническое обслуживание продукции (регулировка, чистка, замена расходных материалов, периодическое обслуживание и прочее), предусмотренное в инструкции по эксплуатации, не является гарантийным обязательством изготовителя (продавца) и оплачивается потребителем по расценкам авторизованного сервисного центра.

Гарантия исключает действия обстоятельств непреодолимой силы, находящиеся вне контроля производителя.

В соответствии с законом на данное изделие изготовителем установлен срок службы 10 лет с момента продажи изделия магазином. Правила безопасности и эффективного использования изделия изложены в Инструкции по эксплуатации. По истечении установленного срока службы изготовитель не несет ответственности за безопасность изделия. В случае несвоевременного извещения о выявленных неисправностях, продавец, импортер или уполномоченная организация вправе отказаться полностью или частично от удовлетворения предъявляемых претензий (ст. 483 ГК РФ). Использование инструмента потребителем признается акцептом условий настоящего договора присоединения (оферты) по дополнению и уточнению ответственности изготовителя (продавца) в отношении недостатков инструмента (ст. 438 ГК РФ). Заводской брак определяется экспертной комиссией авторизованного сервисного центра.

CAIMAN

www.caiman.ru

Оригинальная инструкция

EAC

Дата изготовления указана на изделии

Производитель:
Секо Индастрис, с.р.о.,
Подникателска 552, Беховице, 190 11 Прага 9, Чешская Республика

Поставщик:
ООО «Дистрибьюторский Центр ЮНИСОО»,
Ленинградское ш., вл. 29Г, г. Химки, Московская область, 141408,
Российская Федерация • www.unisaw.ru

- Мы оставляем за собой право на изменение комплектации, технических характеристик и внешнего вида моделей без предварительного уведомления
- Гарантийные обязательства указаны в гарантийном талоне
- Назначенный срок хранения данной техники (продукции) не ограничен
- Срок службы с момента продажи изделия 10 лет
- Решение об изъятии из эксплуатации и о направлении техники (продукции) в ремонт принимается пользователем техники (продукции) в соответствии с предусмотренными в настоящем руководстве (инструкции) указаниями по использованию техники (продукции) и мерами по обеспечению безопасности, которые необходимо соблюдать при эксплуатации техники (продукции)
- Утилизация данной техники производится по окончании срока службы в соответствии с нормами и правилами утилизации, установленными для данного вида техники на территории государства ее обращения.