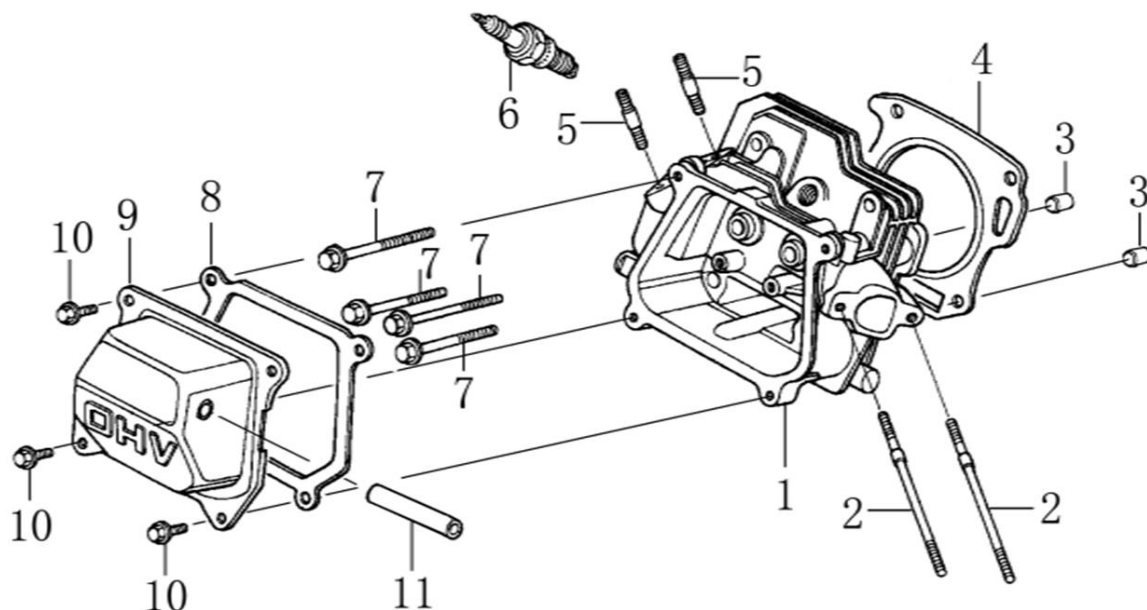


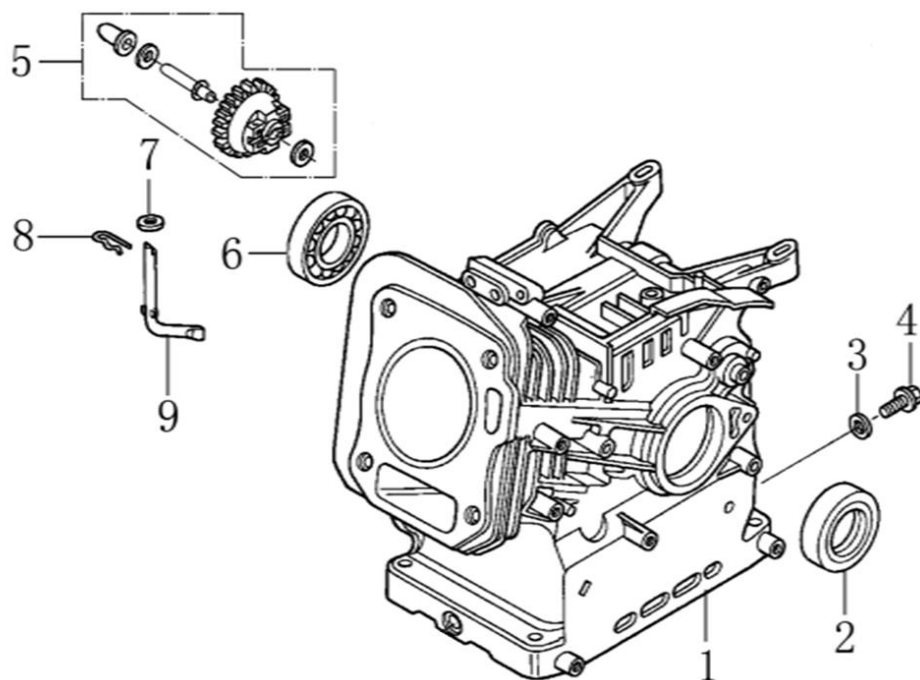
Расшифровка обозначений на стр. 2.

№	Артикул	Наименование	Σ	№	Артикул	Наименование	Σ
1	2914210108	Накладка рукоятки	1	44	2010136	Болт М8х40	4
2	2914210110	Рукоятка, верхняя часть	1	45	2914250905	Демпфер	4
3	GBТ8182000-5-30	Винт М5х30 с шайбой	1	46	2914260908	Пробка резьбовая М14х1,5	1
5	2914200017	Рычаг газа, комплект с тросом	1	47	2040048	Шайба с резиновым кольцом D14	1
6	2914210109	Пружина	2	48	29165В50010	Плита вибратора	1
7	2030008	Гайка самоконтрящаяся М6	4	49	2010228	Болт М6х20 с шайбой и гровером	12
8	2010060	Болт М6х40	2	52	2915550904	Крышка подшипника правая	1
9	2010062	Болт М6х50	2	53	2915550905	Прокладка	2
10	2040002	Шайба D6	4	54		Подшипник NJ407 (до 2019г)	2
11	2914210107	Крюк подвеса колес	2		2060159	Подшипник 6407 (с 2020г)	2
12	2010027	Болт М10х65	2	55	29160509031	Вал эксцентрик	1
13	2040004	Шайба D10	10	56	2915550902	Крышка подшипника левая	1
14	2914210106	Втулка резиновая прямая до 2020г	2	57	2070086	Сальник 30х42х6	1
	2936010113-1	Втулка резиновая с буртиком с 2021г	2	58	2915550901	Шкив ведомый приводного ремня	1
15	2914210010	Рукоятка, нижняя часть до 2020г	1	59	2050134	Шпонка 6х18	1
	2914210010С	Рукоятка, нижняя часть с 2021г	1	60	2040008	Шайба D20	1
16	2030076	Гайка М10	3	61	2020188	Болт М6х12	2
17	2010080	Болт М10х30	4	62	2040117	Шайба D6	2
18	2914270901	Пластина соединительная	2	63	2918540105	Крышка шкива	1
19	2030010	Гайка М10	12	64	2918540108	Пружина	2
20	2914270020	Рама колесная	1	65	2918540031	Колодка фрикционная	2
21	2050135	Шплинт 2,5х25	2	66	2924240104	Ступица сцепления	1
22	2040005	Шайба D12	4	67	2060116	Подшипник 6008 2RS	1
23	2914270902	Колесо	2	68	2040114	Кольцо стопорное D40	1
24	5010356	Шланг сливной + шайба упл. D10 + кольцо резиновое 6х1.8	1	69	2916040302	Шкив сцепления пустой	1
26		Двигатель G200F K1572	1	70	2040118	Кольцо стопорное D68	1
27	2915540061	Суппорт кожуха ремня	1	71	2914210114	Штифт	2
28	2020198	Болт М8х16	4	72	2914210113	Пластина	2
29	2916040030	Шкив ведущий и сцепление в сборе	1	74	29155В80201	Бак для воды	1
30	2050087	Шпонка 5х35	1	75	29155А80902	Крышка бака	1
31	2914260907	Шайба	2	76	29160В80010	Трубка подачи воды	1
32	2040011	Шайба D8	7	77	5010805	Кран подачи воды 1/4	1
33	2010069	Болт М8х30	1	78	5010380	Хомут 10-16	1
34	2080008	Ремень приводной А864Li 894Ld	2	79	5010379	Шланг подачи воды 14х10	1
35	2915500901	Кожух ремня защитный	1	80	2010240	Болт с гровером и шайбой М8х20	4
36	2010068	Болт М8х25	5	81	С1714	Ковер для виброплиты	1
37	2030009	Гайка М8	4	82	2916060902	Пластина прижимная	1
38	2040003	Шайба D8	11	83	2010080	Болт М10х30	3
39	2914240907	Демпфер хода рукоятки нижний	1	84	2040012	Шайба гроверная D10	3
40	29160А40040	Рама крепления двигателя	1	85	С1707	Тележка транспортировочная	1
41	2914260909	Шайба	4	86	2914240906	Демпфер хода рукоятки верхний	1
42	2010073	Болт М8х45	2	87	2914210110-1	Рукоятка рабочая комплект	1
43	2030027	Гайка М8	2				

С этой страницы и далее рассматриваются компоненты двигателя (деталь №28 на первой странице каталога), нумерация артикулов начинается на каждой иллюстрации заново, с «1».

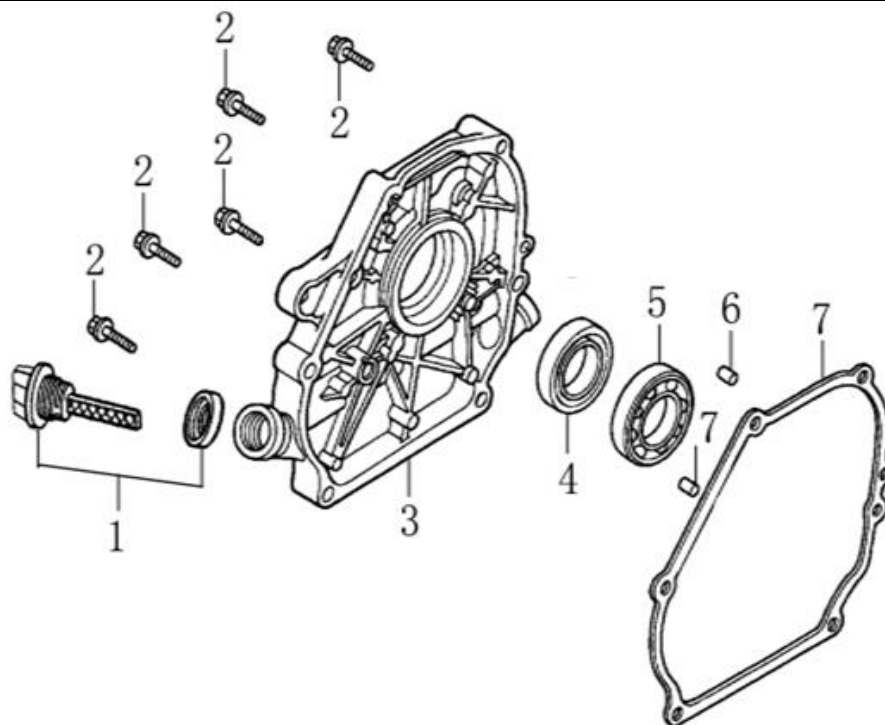


№	Артикул	Наименование	Σ	№	Артикул	Наименование	Σ
1	DBA001	Головка цилиндра	1	7	380140336-0001	Болт с фланцем М8х60	4
2	380180093-0001	Шпилька крепления карбюратора М6х113	2	8	DA03B000	Прокладка крышки клапанов	1
3	380600117-0001	Штифт 10х14	2	9	DAА003	Крышка клапанов	1
4	012020008100	Прокладка головки цилиндра	1	10	380140215-0003	Болт с фланцем М6х14	4
5	380180098-0001	Шпилька крепления глушителя М8х34	2	11	DBC004	Шланг сапуна	1
6	F7RTC	Свеча зажигания	1				

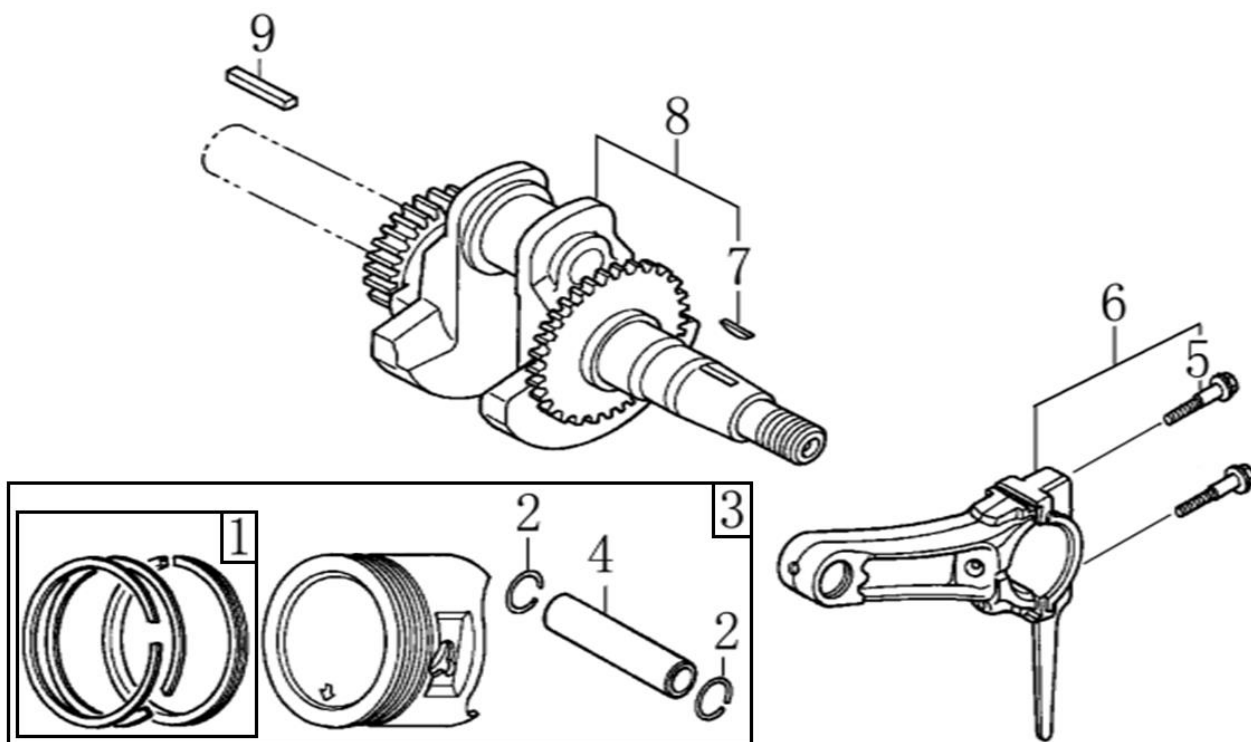


№	Артикул	Наименование	Σ	№	Артикул	Наименование	Σ
1	DB07A000CH	Картер 68мм	1	6	27606205	Подшипник 6205	1
2	380650347-0001	Сальник 25х41,25х6	1	7	380450531-0001	Шайба	1
3	GFB02000	Шайба уплотнительная Al 10х16х1.5	1	8	381350004-0001	Шплинт	1

4	110260025-0001	Пробка резьбовая М10х1.25х15	1	9	171630001-0001	Вал рычага регулятора оборотов	1
5	FAK000	Регулятор оборотов центробежный	1				

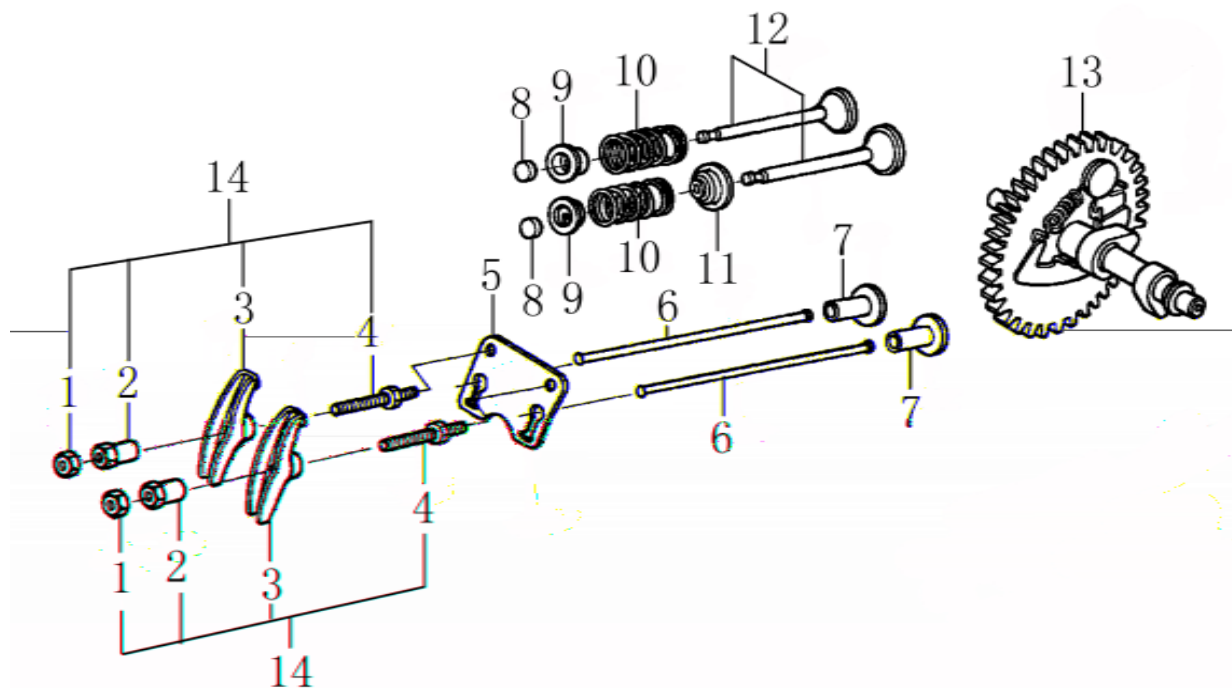


№	Артикул	Наименование	Σ	№	Артикул	Наименование	Σ
1	DAC000	Щуп уровня масла	1	5	27606205	Подшипник 6205	1
2	380140028-0004	Болт с фланцем М8х32	6	6	380600120-0001	Штифт 8х14	1
3	DAA002	Крышка картера	1	7	DAV005	Прокладка крышки картера	1
4	380650347-0001	Сальник 25х41.25х6	1				

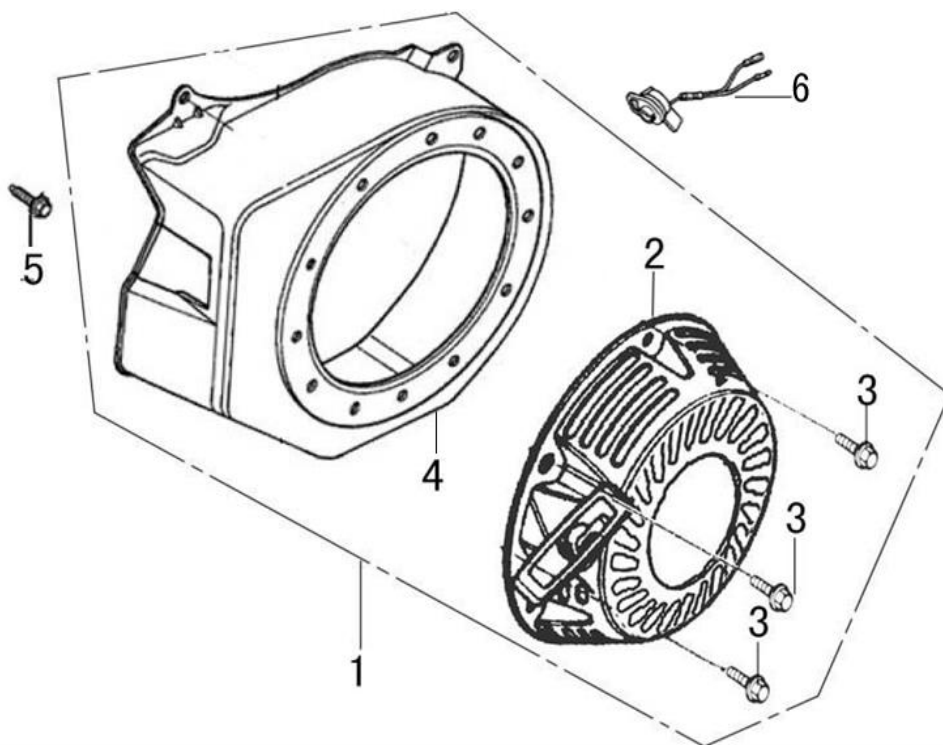


№	Артикул	Наименование	Σ	№	Артикул	Наименование	Σ
1	DAF001	Кольцо поршневое 68, комплект 5 шт.	1	6	DCK002	Шатун	1
2	DAM003	Кольцо стопорное	2	7	380620050-0001	Шпонка 12.5х4х5.5	1
3	1500005	Поршень 68, комплект	1	8	130290041-0001	Коленвал	1

4	DAF013	Палец поршня 18x54	1	9	380620032-0001	Шпонка 33x5x5	1
5	130180001-0001	Болт шатуна	2				

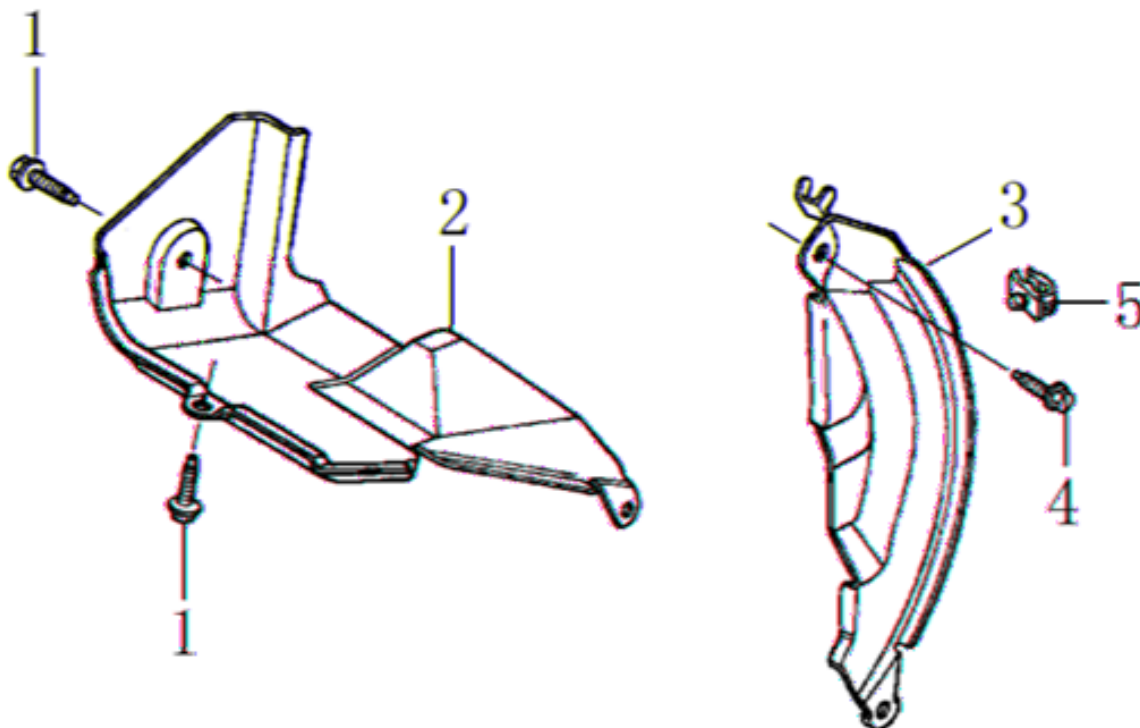


№	Артикул	Наименование	Σ	№	Артикул	Наименование	Σ
1	140470001-0001	Гайка конtringящая	2	8	140320001-0001	Колпачок клапана под коромысло	2
2	140490012-0001	Гайка регулировочная	2	9	140380017-0001	Сухарь клапана	2
3	140460030-0001	Коромысло клапана	2	10	140340022-0001	Пружина клапана	2
4	140480012-0001	Шпилька	2	11	DAA004	Колпачок маслосъемный	1
5	DAF003	Направляющая толкателей клапана	1	12	500550024-0001	Клапан, комплект 2шт	1
6	DAF015	Толкатель клапана (штанга)	2	13	DBF005	Распредвал	1
7	140690003-0001	Тарелка толкателя клапана	2	14	DAF004	Коромысло клапана, комплект	2

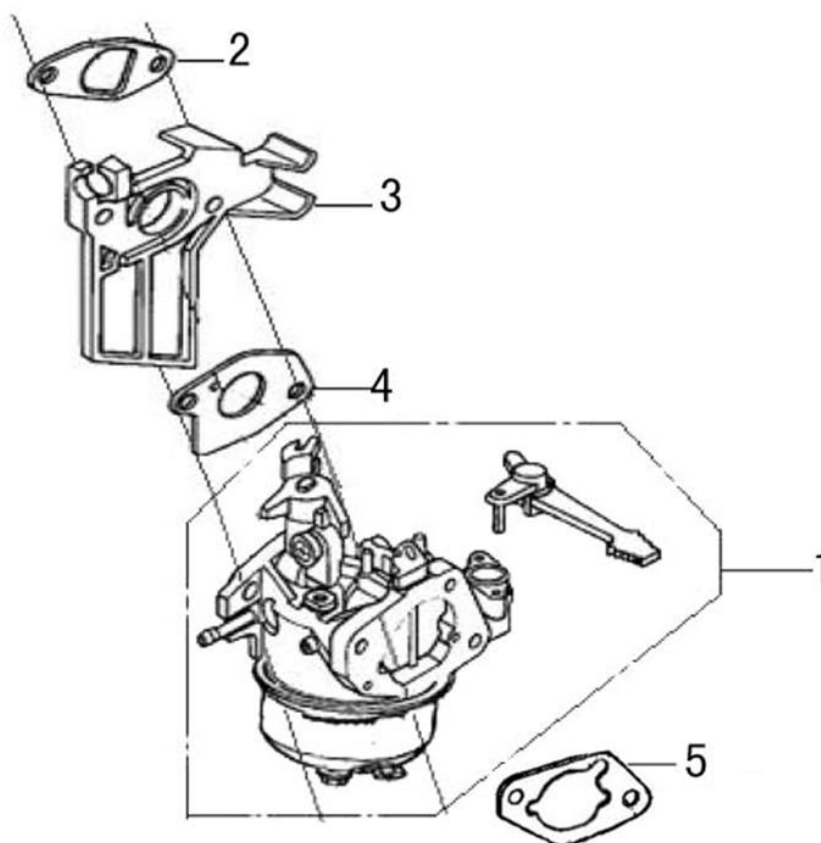


№	Артикул	Наименование	Σ	№	Артикул	Наименование	Σ
1	193490011-0090	Стартер с кожухом	1	4	DVC020E31	Кожух маховика	1

2	DA04J011E31	Стартер в сборе	1	5	380140011-0004	Болт с фланцем М6х10	4
3	380140531-0001	Болт с фланцем М6х8	3	6	DAD002	Выключатель зажигания	1

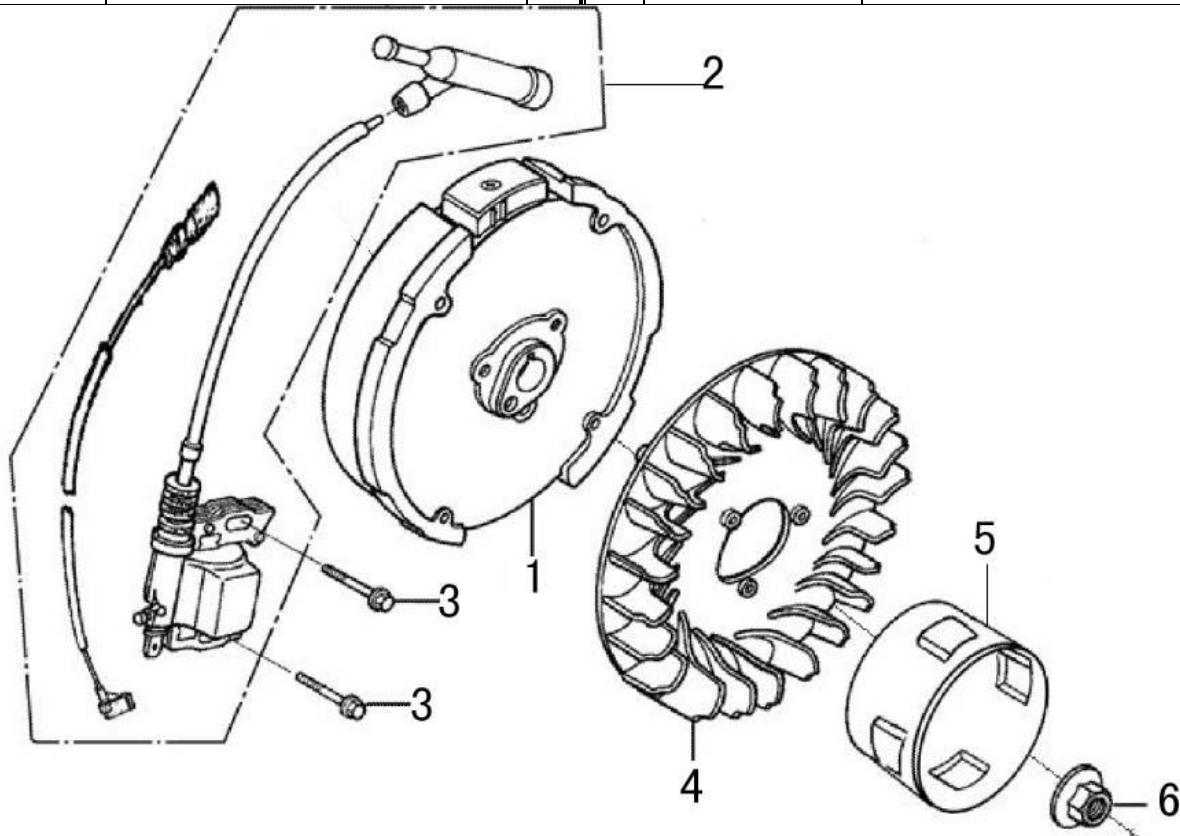


№	Артикул	Наименование	Σ	№	Артикул	Наименование	Σ
1	380140089-0003	Болт с фланцем М6х8	2	3	FBC013	Накладка картера	1
2	DAP002	Накладка картера	1	4	380140003-0005	Болт с фланцем М6х20	1

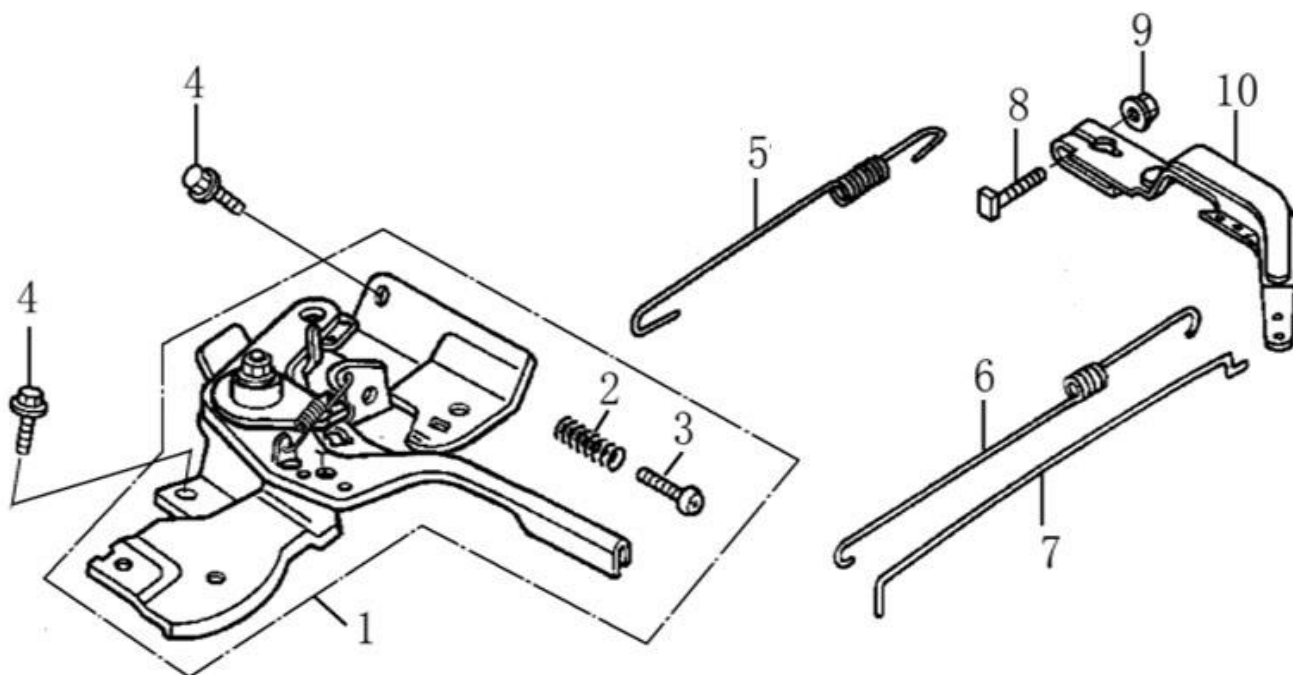


№	Артикул	Наименование	Σ	№	Артикул	Наименование	Σ
1	DBQ000	Карбюратор	1	4	DAB006	Прокладка под карбюратор	1

2	DAB007	Прокладка теплоизолятора	1	5	G1701E0102000	Прокладка под корпуса возд. фильтра	1
3	FBC005	Теплоизолятор	1				

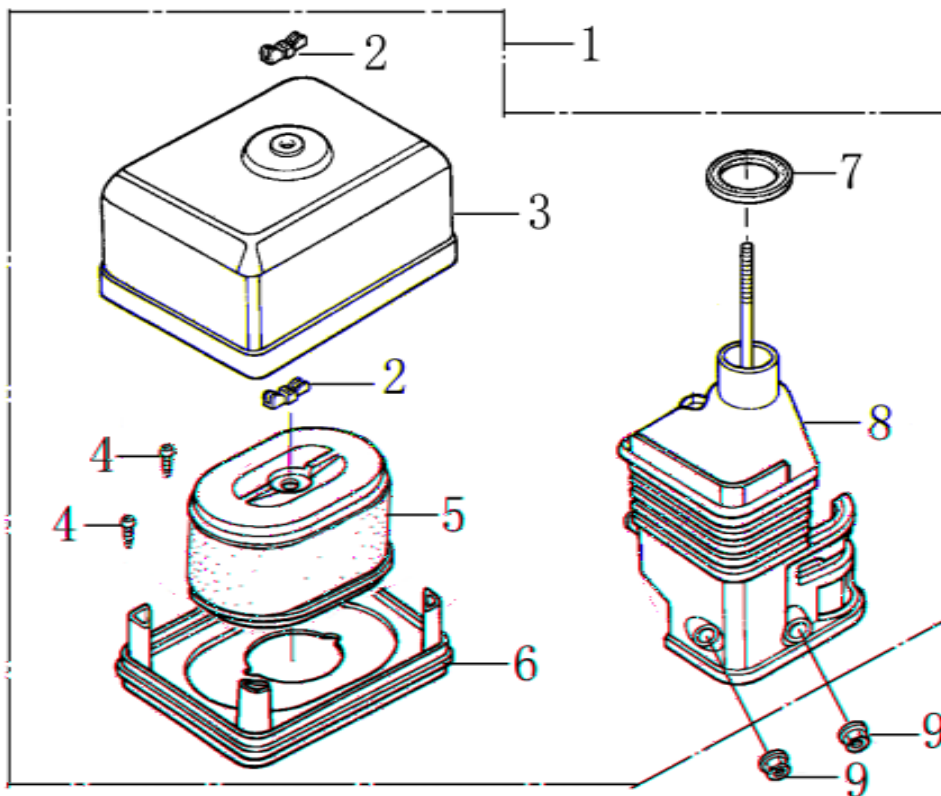


№	Артикул	Наименование	Σ	№	Артикул	Наименование	Σ
1	DAD003	Маховик	1	4	DA05C008	Крыльчатка	1
2	DA00D000	Магнето	1	5	DAJ001	Стакан маховика	1
3	380140102-0004	Болт с фланцем М6х25	2	6	380370051-0001	Гайка с фланцем М14х1,5	1

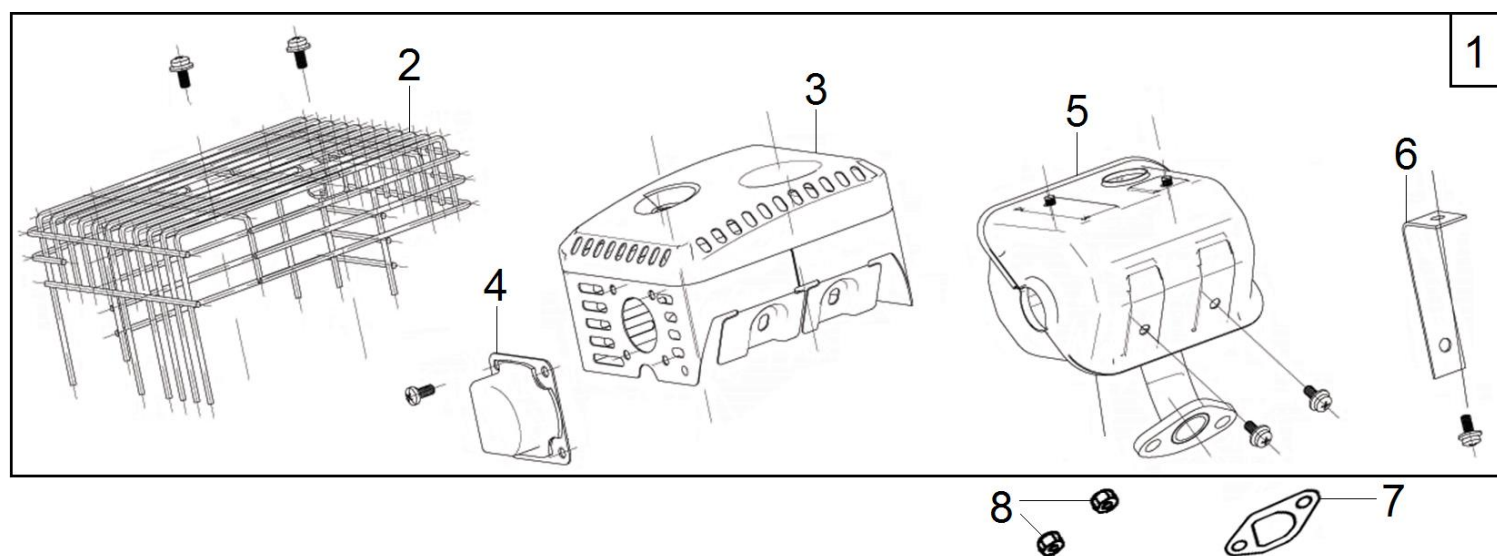


№	Артикул	Наименование	Σ	№	Артикул	Наименование	Σ
1	171680150-0001	Рычаг регулировки оборотов	1	6	171610002-0001	Пружина тяги рычага рег. оборотов 117мм	1
2	171660001-0001	Пружина огран. регулятора оборотов	1	7	171590002-0001	Тяга рычага регулятора оборотов	1
3	380200017-0005	Винт М5х35	1	8	390006021ВХ	Болт с прямоуг. головкой М6х21	1

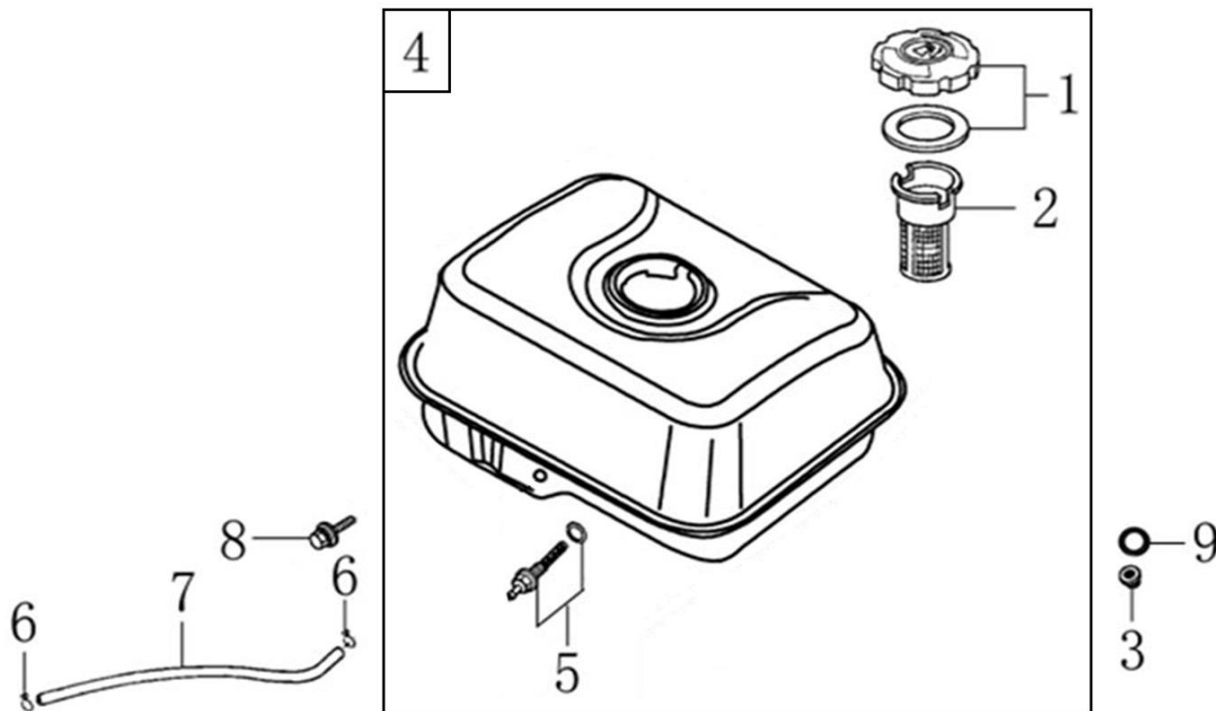
4	380140011-0004	Болт с фланцем М6х10	2	9	380370066-0001	Гайка с фланцем М6	1
5	171600036-0001	Пружина рычага рег. оборотов 120мм	1	10	171620001-0003	Рычаг регулятора оборотов	1



№	Артикул	Наименование	Σ	№	Артикул	Наименование	Σ
1	DA02Q001	Фильтр воздушный, комплект	1	6	180330018-0001	Основание воздушного фильтра	1
2	GB62-88A-6	Гайка барашковая М6	2	7	380840437-0001	Кольцо уплотнительное	1
3	180070087-0001	Крышка воздушного фильтра	1	8	180280001-0001	Держатель воздушного фильтра	1
4	380310015-0005	Винт самонарезающий 3,5х12	2	9	380370048-0001	Гайка с фланцем М6	2
5	G1713E0101000	Фильтр воздушный	1				



№	Артикул	Наименование	Σ	№	Артикул	Наименование	Σ
1	180571639-0001	Глушитель в сборе	1	5	180690031-0001	Глушитель	1
2	180940015-0001	Решетка глушителя	1	6	180990028-0001	Опора глушителя	1
3	180970031-0001	Кожух глушителя	1	7	DAV001	Прокладка глушителя	1
4	110020119001	Отражатель выхлопных газов	1	8	380340005-0005	Гайка глушителя М8	2



№	Артикул	Наименование	Σ	№	Артикул	Наименование	Σ
1	170870039-0001	Крышка топливного бака	1	6	380950188-0001	Хомут	2
2	170720001-0001	Фильтр сетчатый топливного бака	1	7	FD02C006	Шланг топливный	1
3	380370048-0001	Гайка с фланцем М6	2	8	380140102-0004	Болт с фланцем М6х25	1
4	DA73P000F00CH	Бак топливный	1	9	380920086-0001	Прокладка резиновая 8.5x17x2.5	2
5	DVC033	Штуцер топливного бака	1				