

CAIMAN ROTO 60S

_____ (Notice originale) **Manuel d'utilisation**



Lire les instructions du manuel utilisateur.

Se familiariser avec le fonctionnement et les commandes de la machine.

FR

_____ (Original instructions) **User's Manual**



Read the instructions in the User's Manual.

Familiarise yourself with the machine's controls and operation.

EN

_____ (Документация изготовителя) **Руководство по эксплуатации**

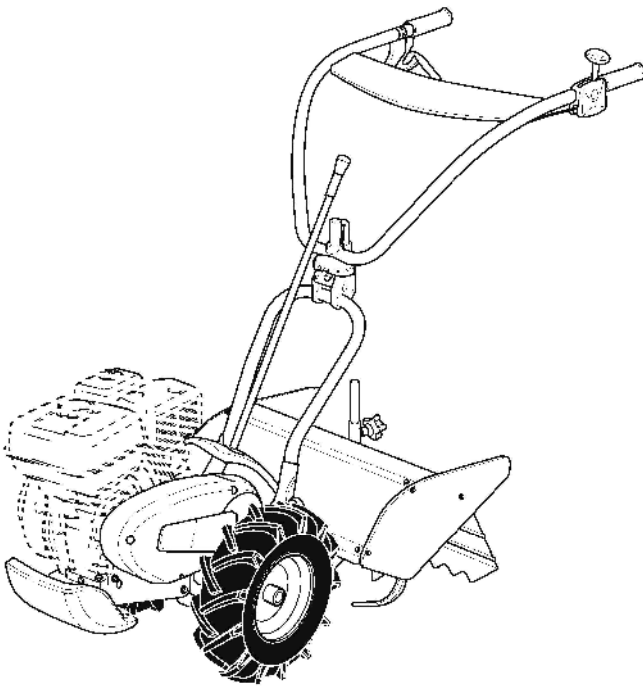


Прочтите инструкции руководства пользователя.

Ознакомьтесь с функциями и органами управления машины.

RU

CAIMAN®

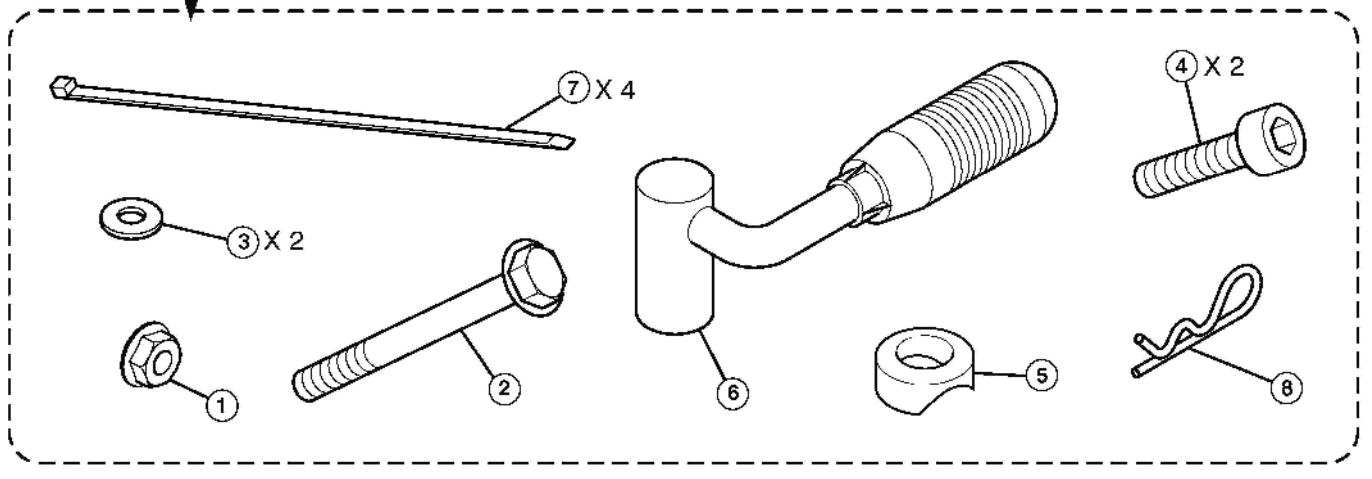
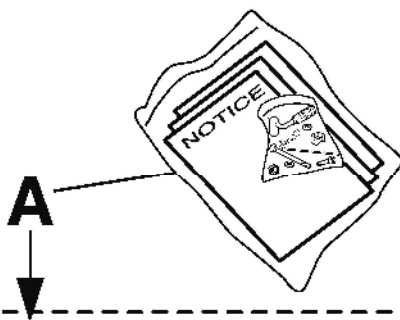
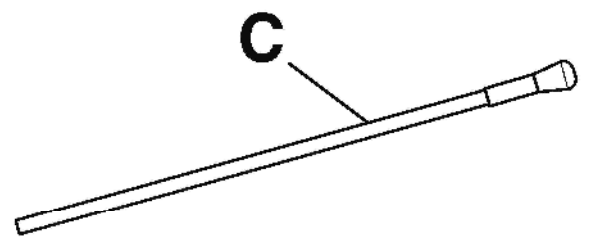
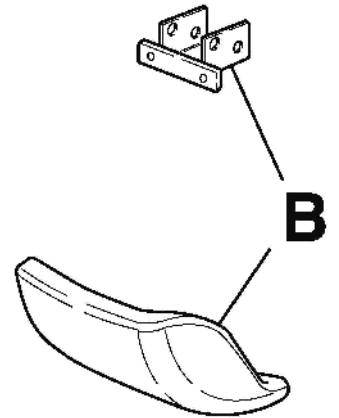
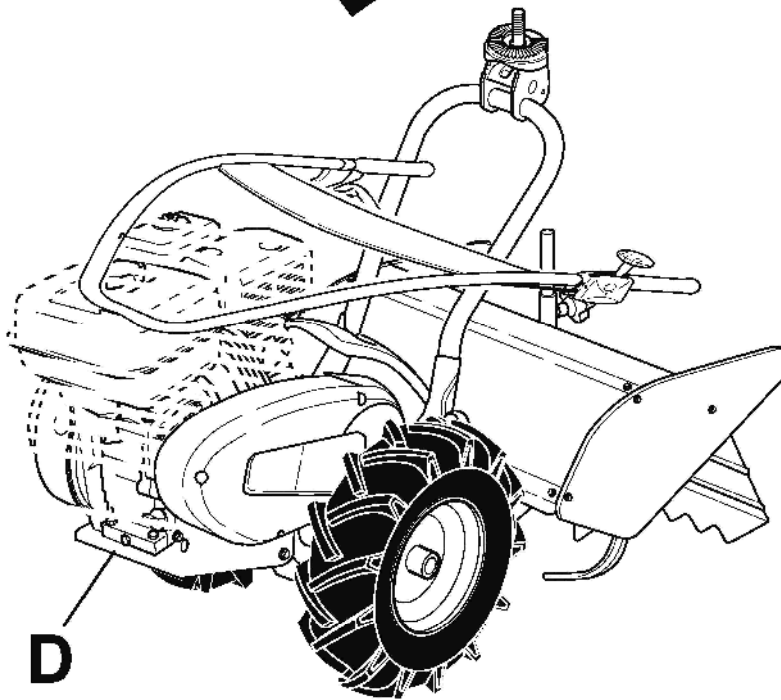
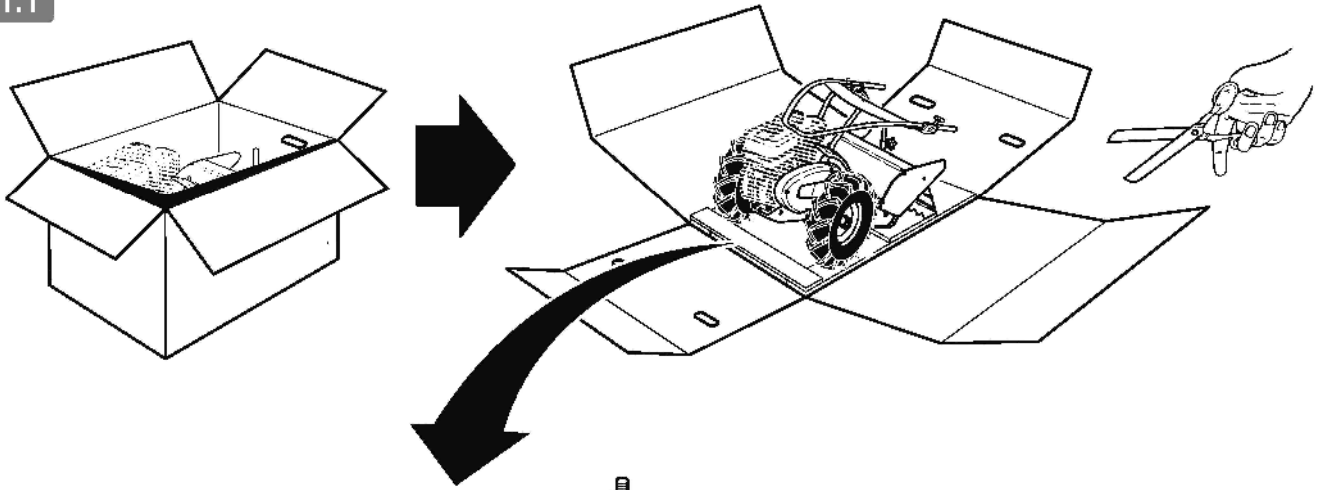


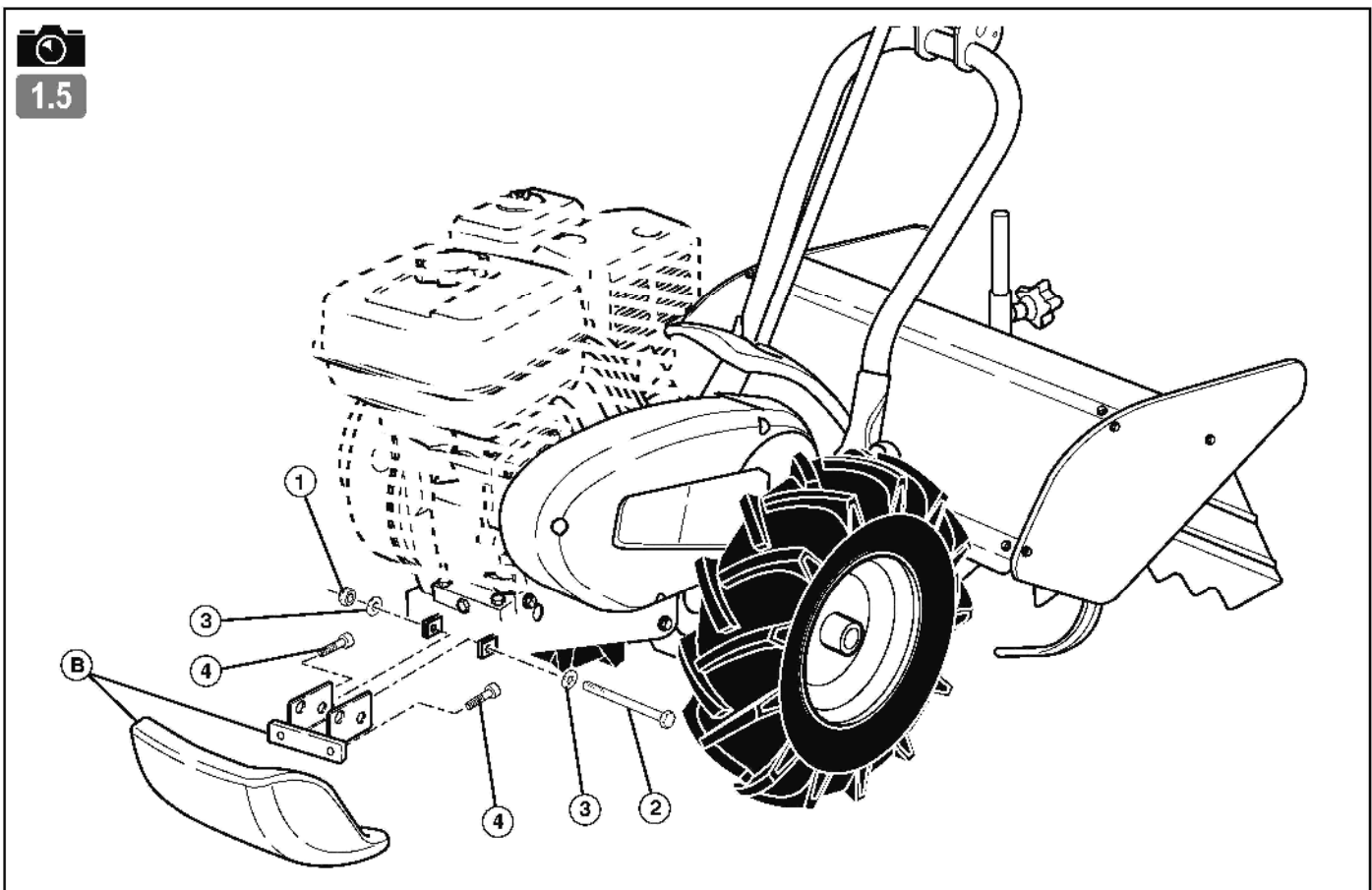
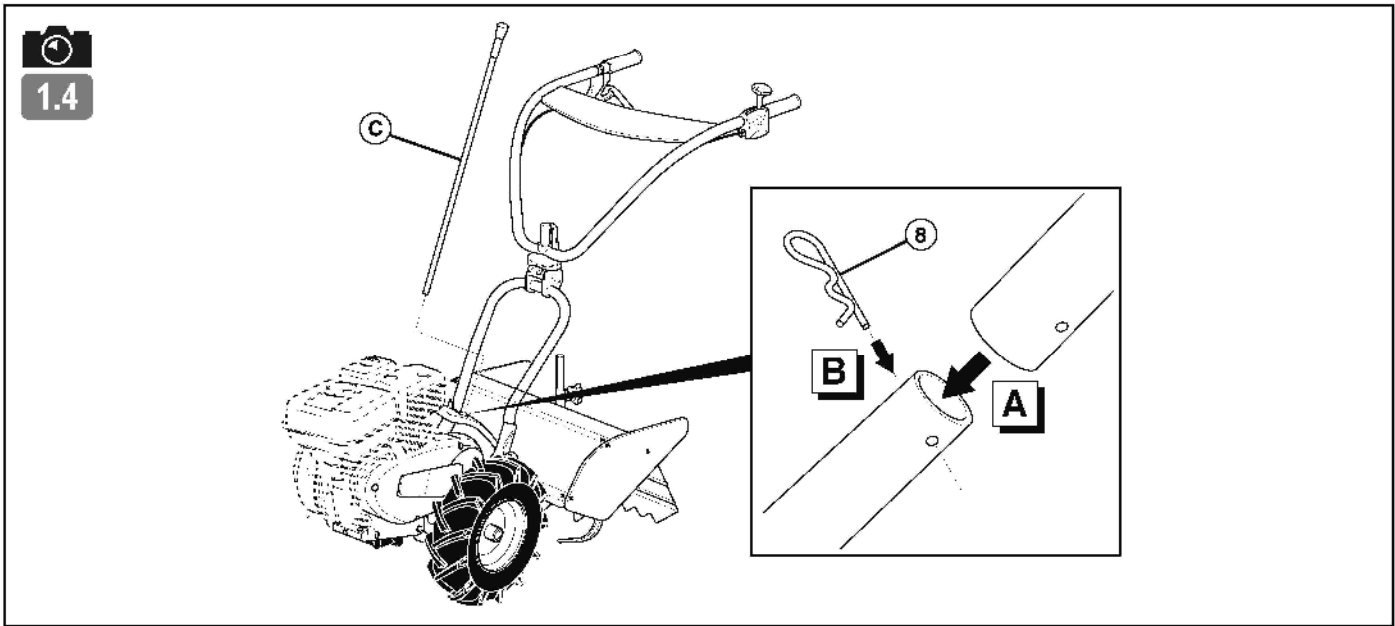
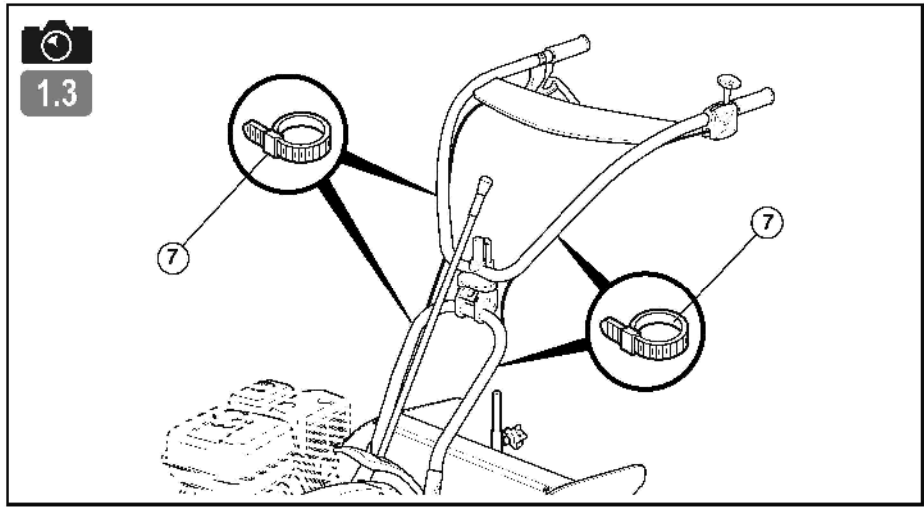
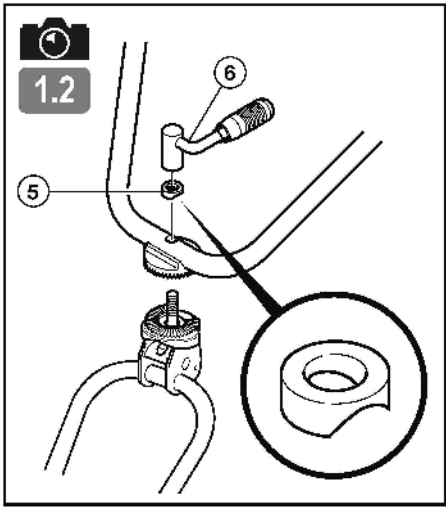
PUBERT®

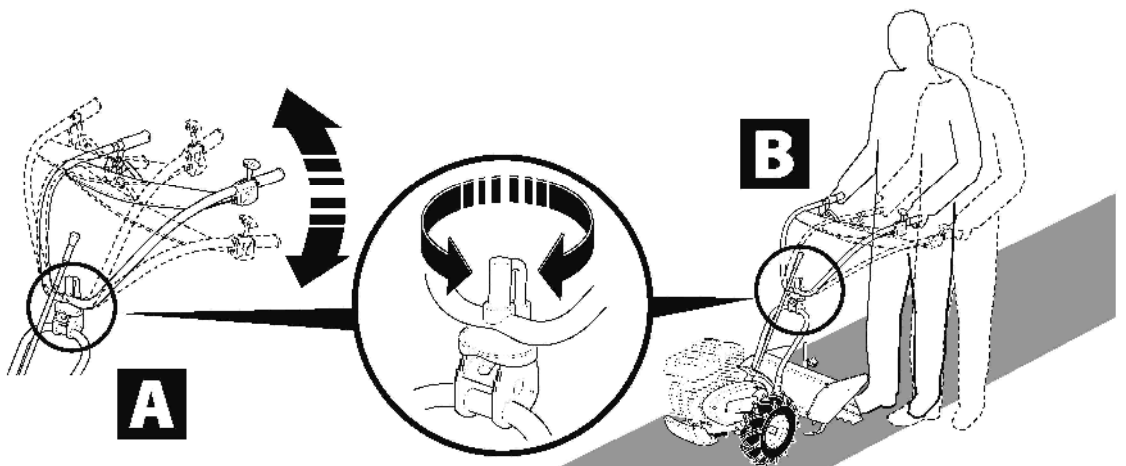
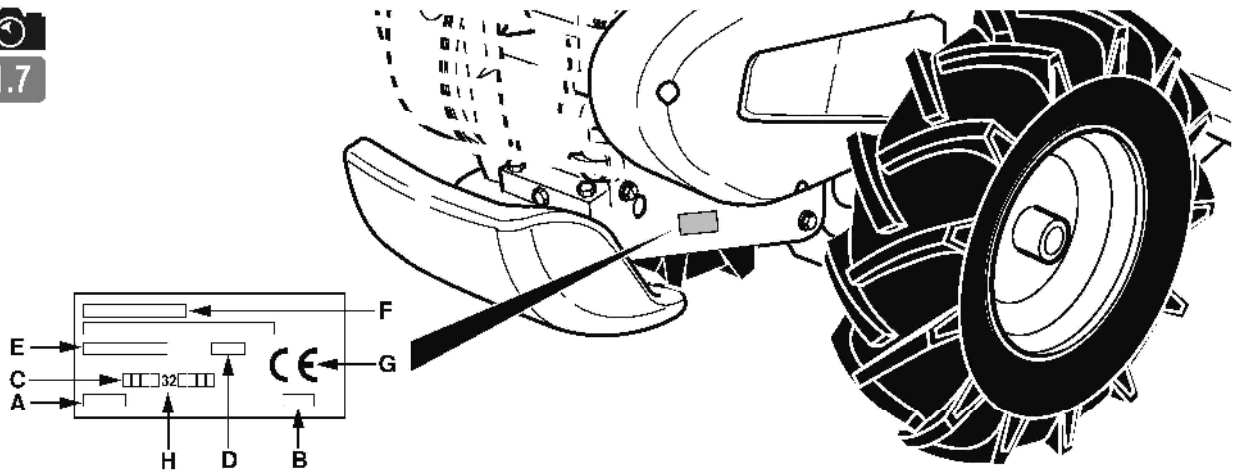
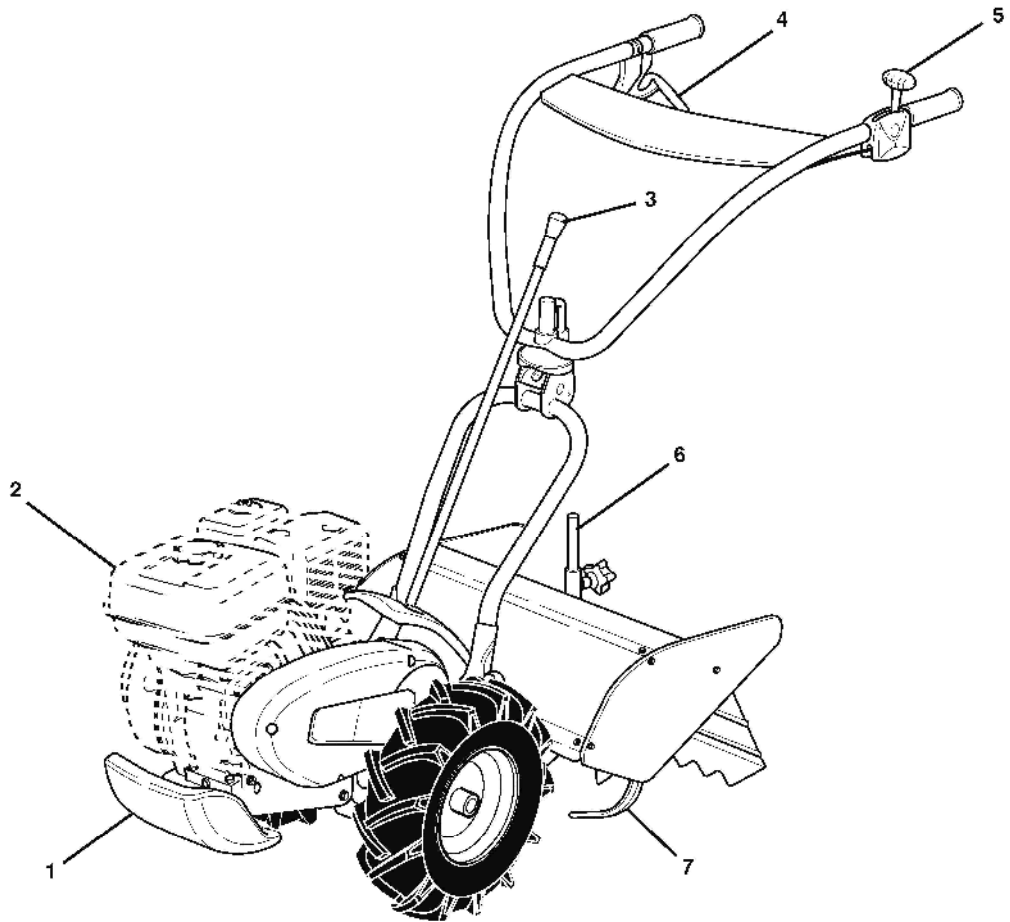
— *since 1840* —

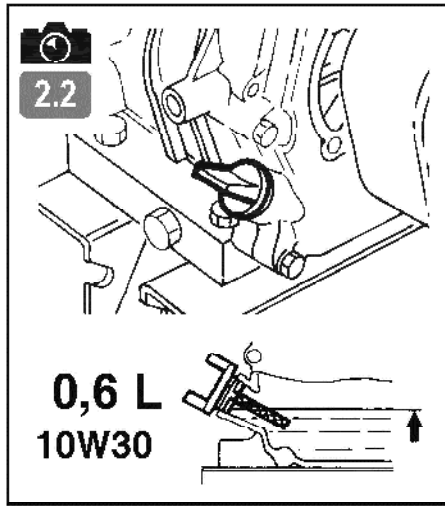
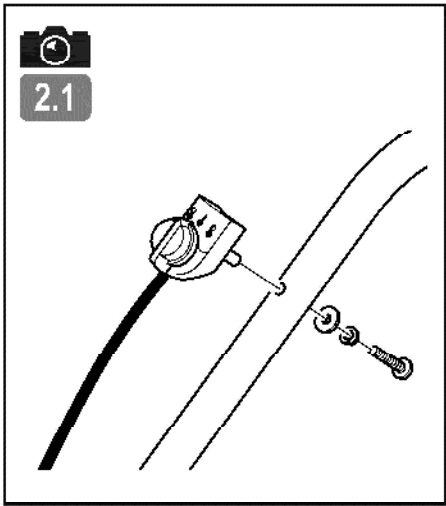


1.1

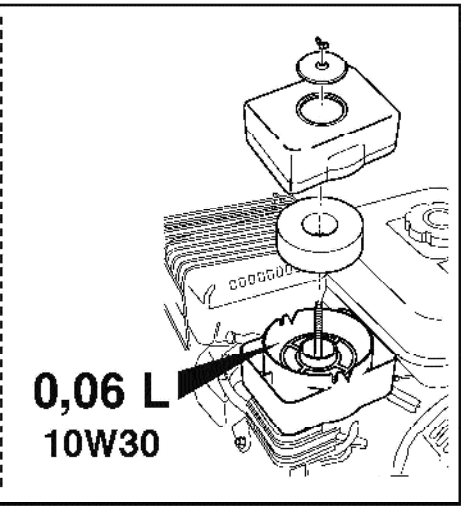
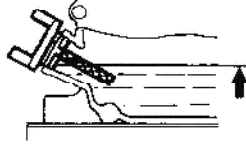




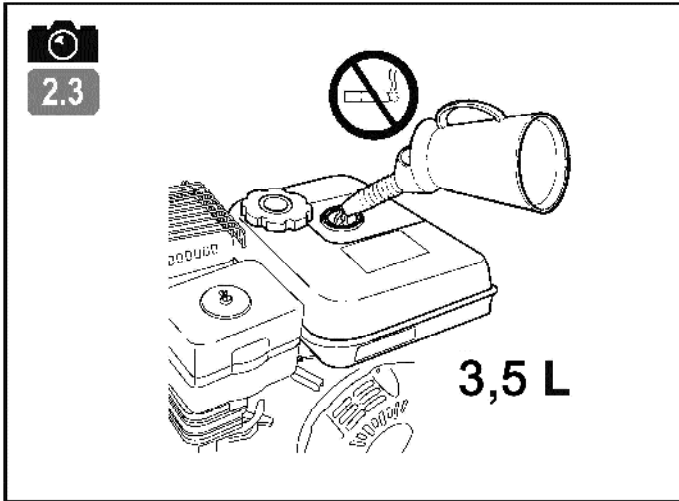




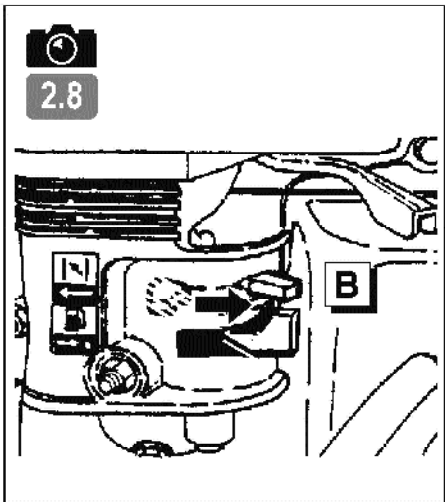
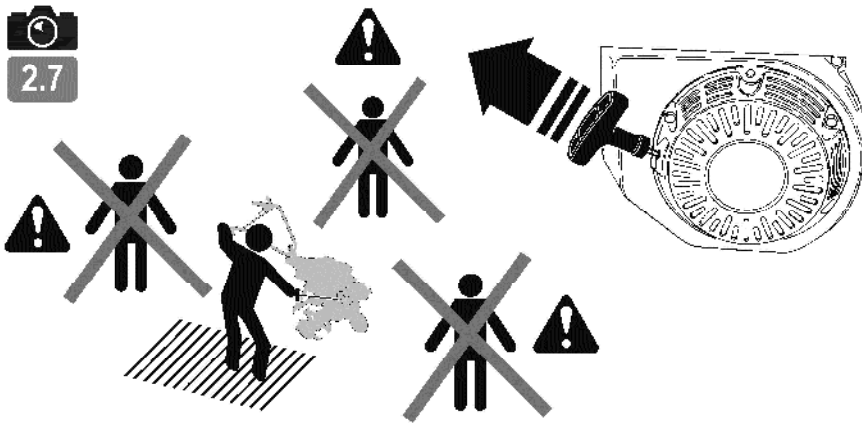
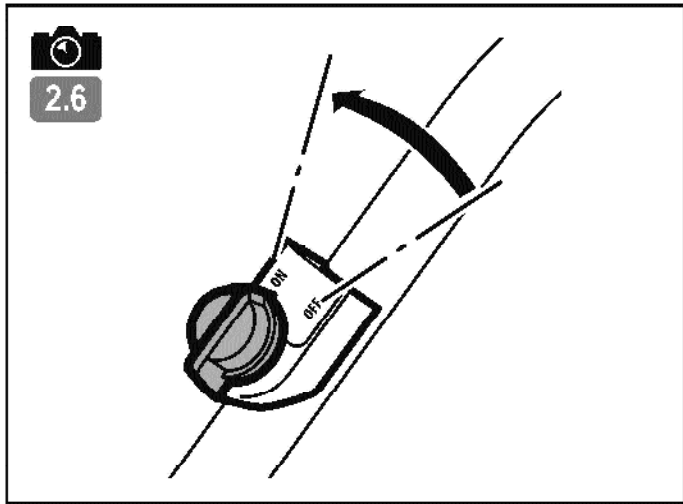
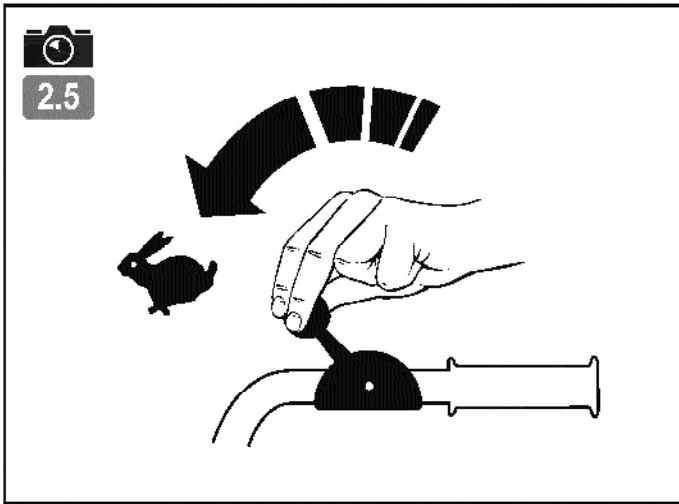
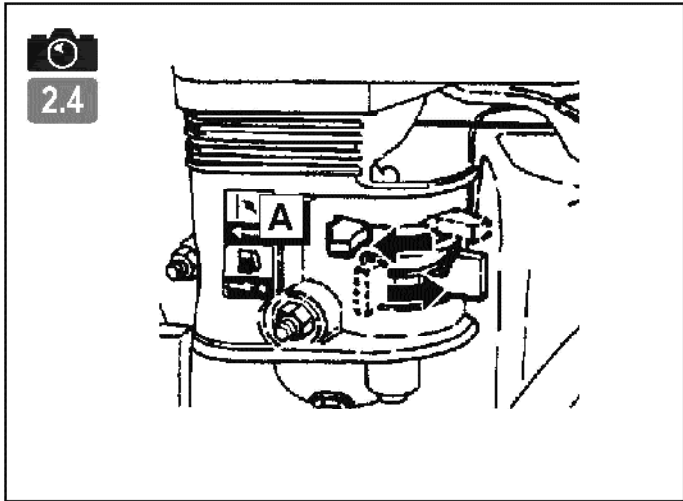
0,6 L
10W30



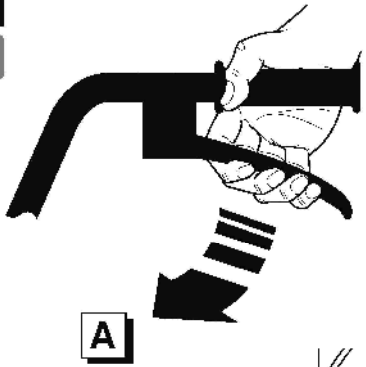
0,06 L
10W30



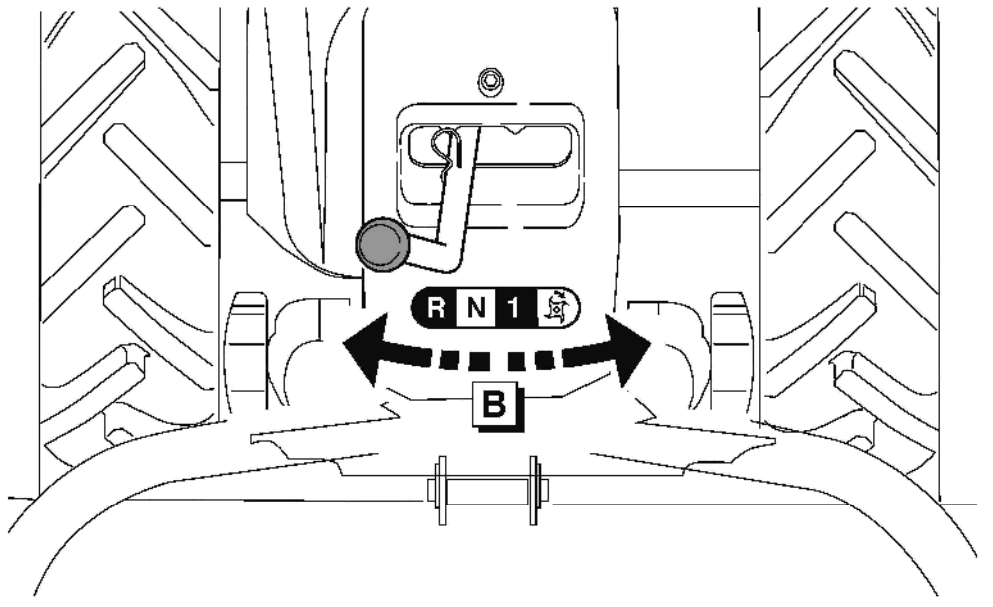
3,5 L



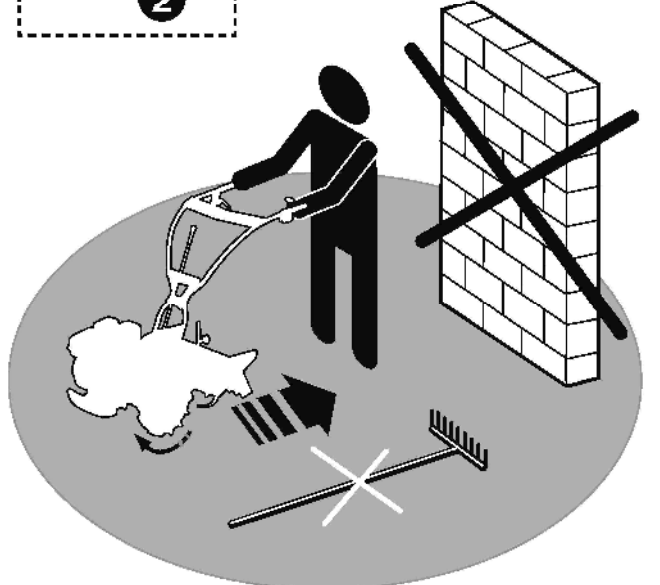
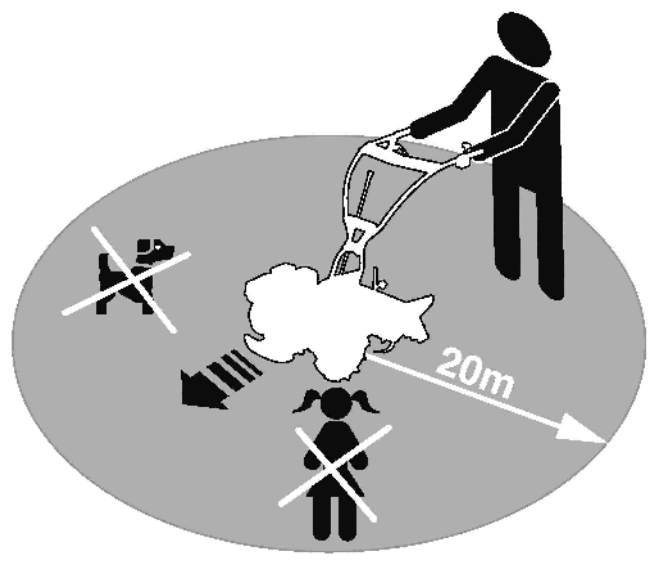
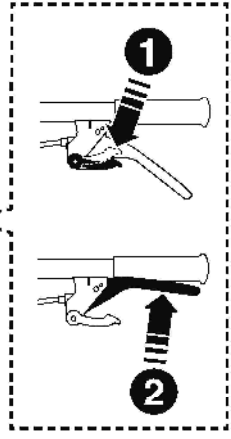
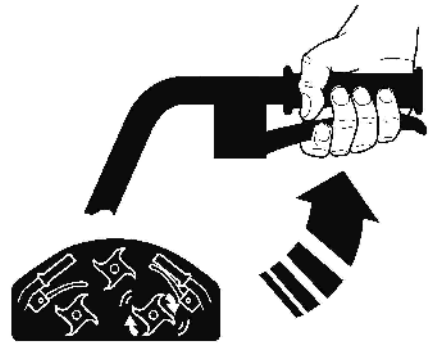
3.1

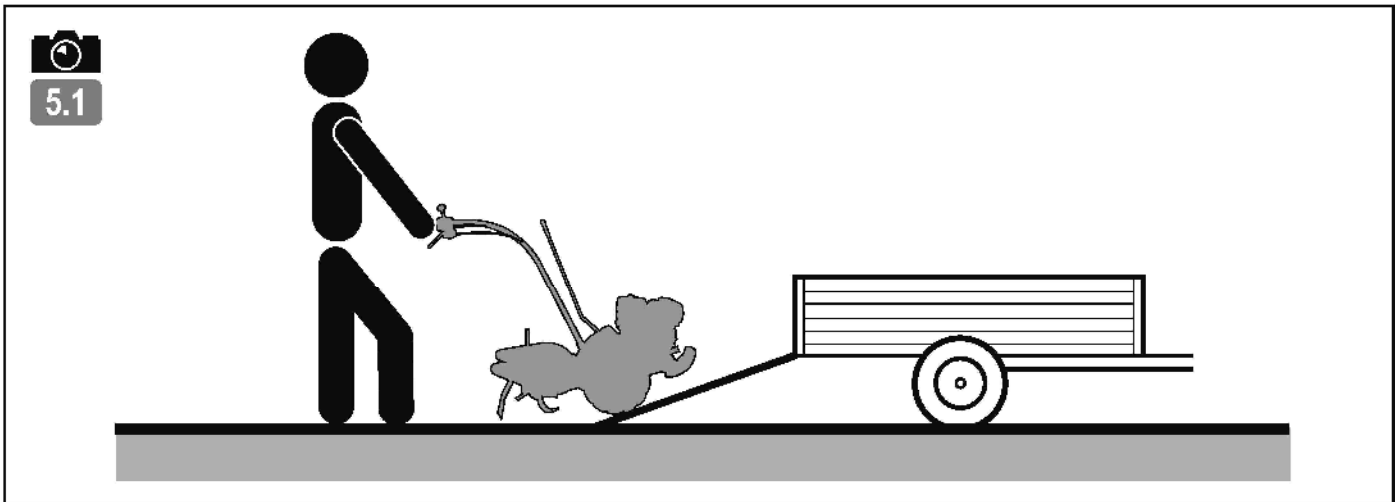
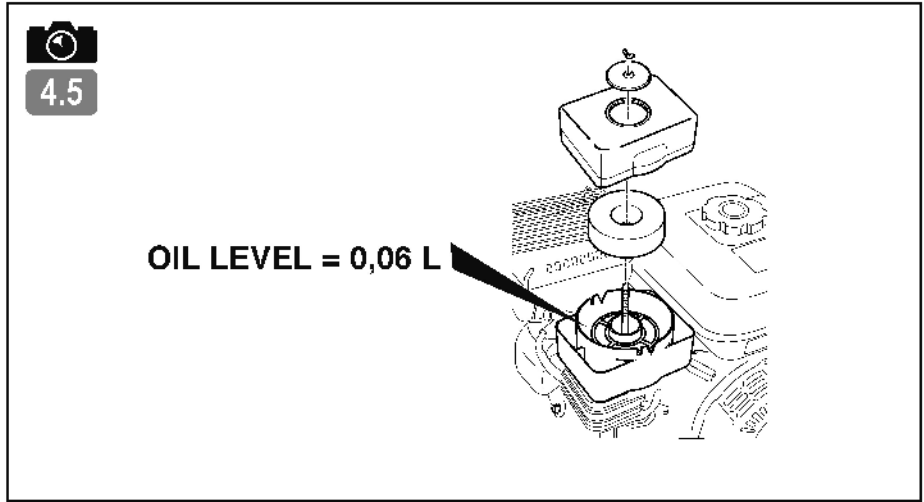
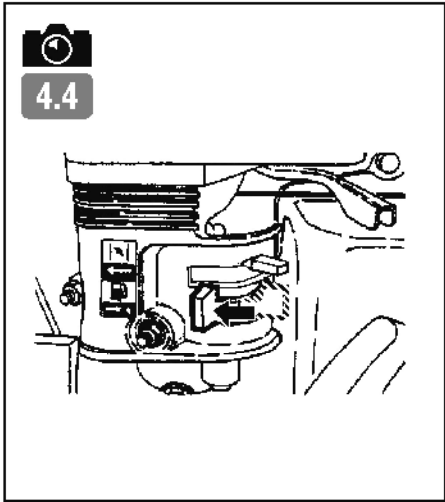
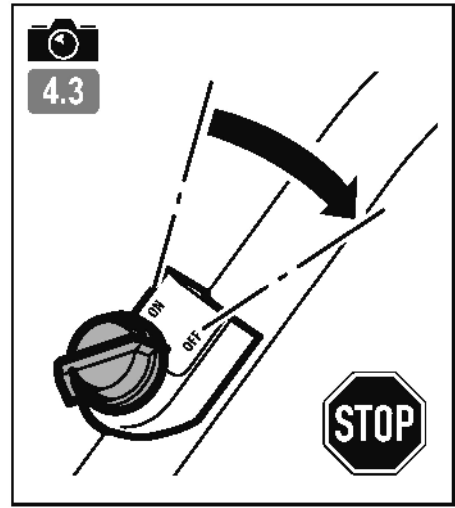
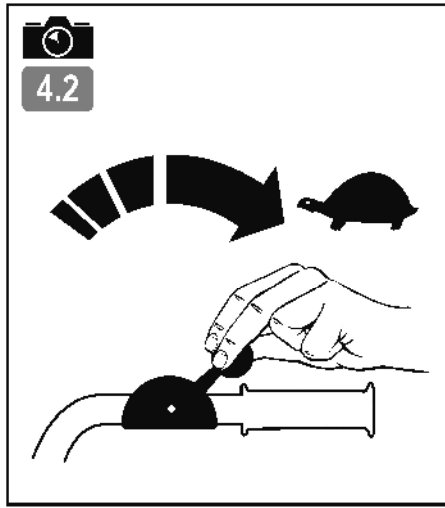


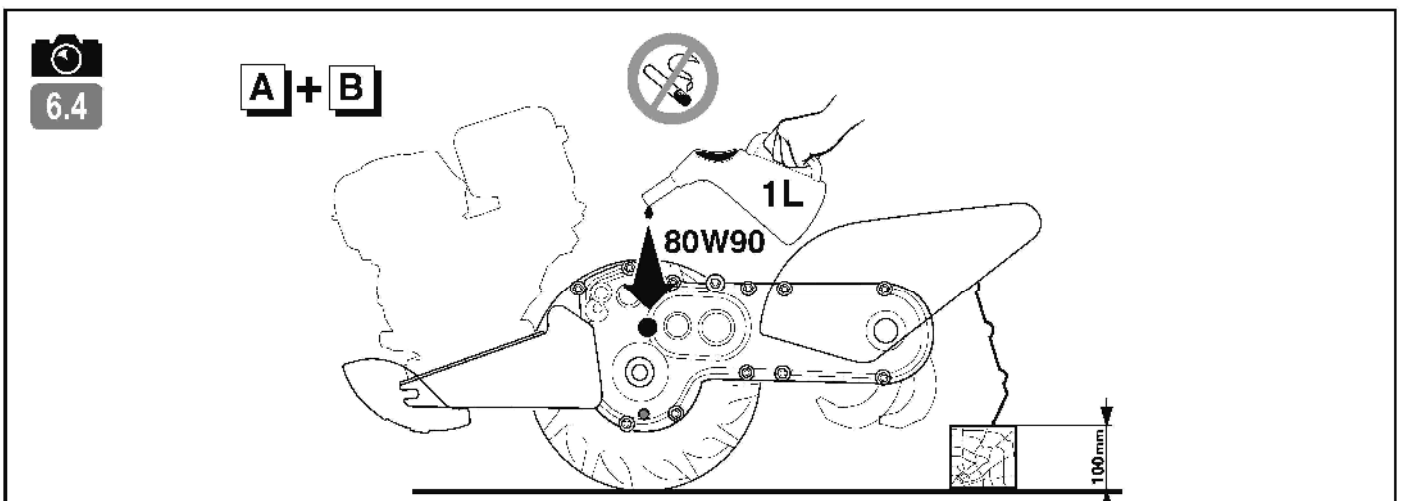
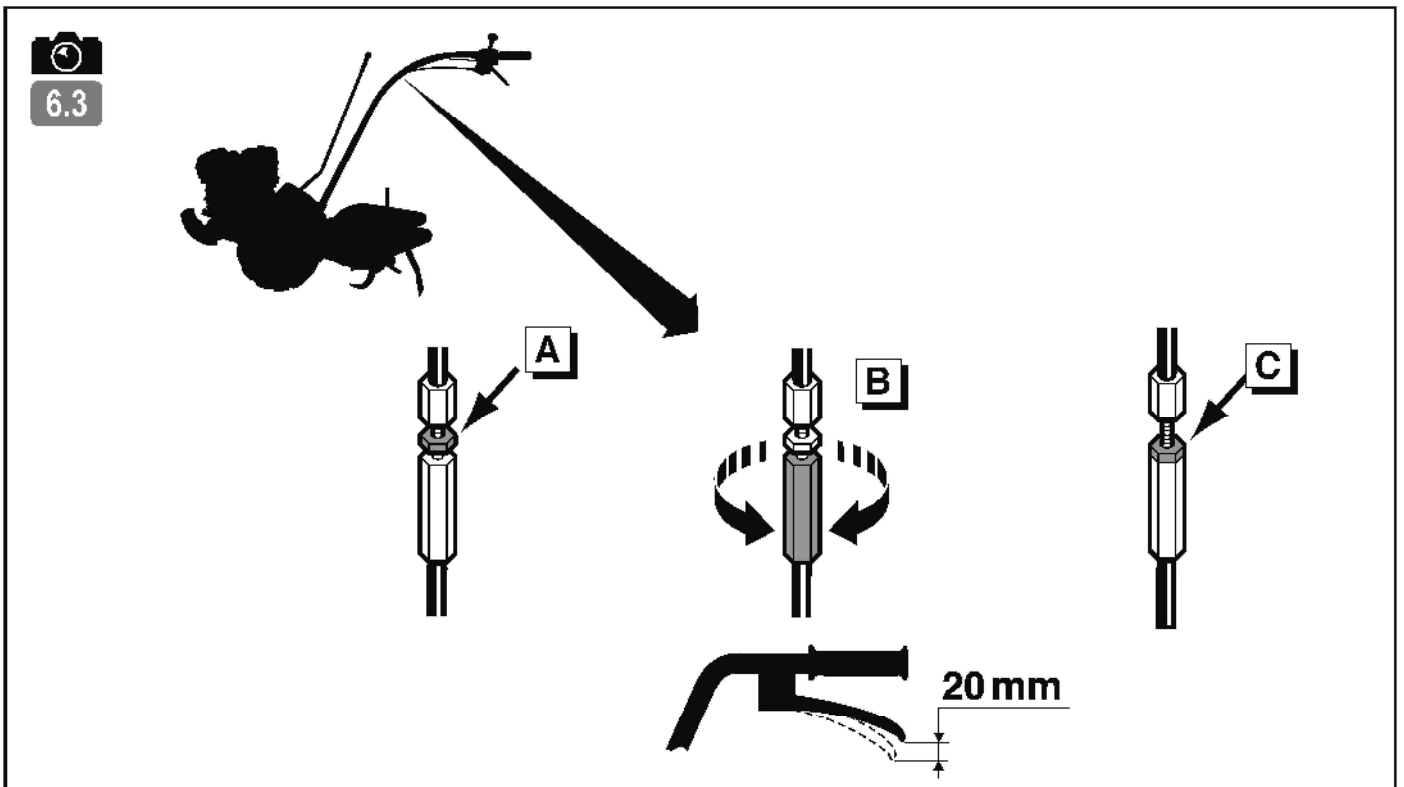
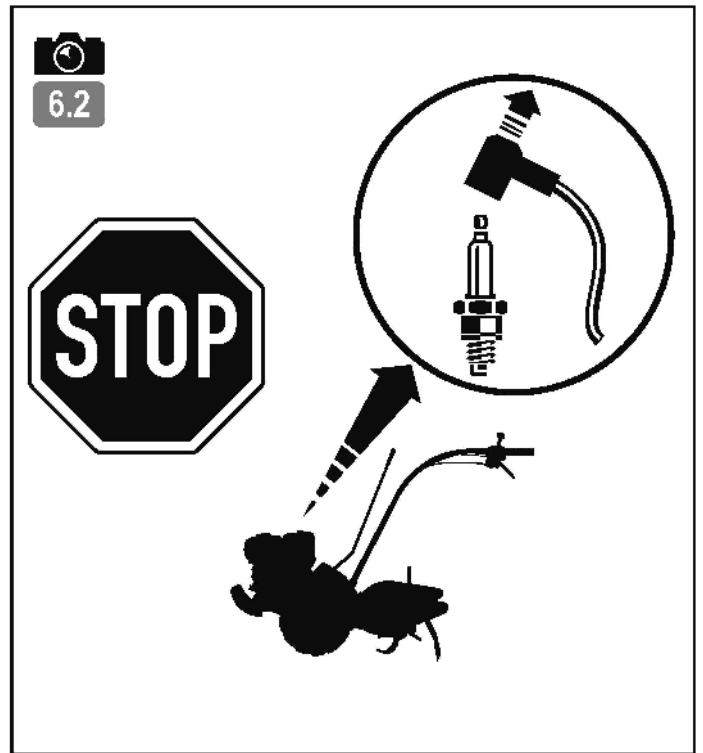
A



3.2







CONSIGNES DE SÉCURITÉ

Attacher une attention particulière aux indications précédées des mentions suivantes:



ATTENTION : Signale une forte probabilité de blessures corporelles graves, voir un danger mortel si les instructions ne sont pas suivies.

PRÉCAUTION : Signale une possibilité de blessures corporelles ou de détérioration de l'équipement si les instructions ne sont pas suivies.

NOTE : Fournit des informations utiles.



Ce signe vous appelle à la prudence lors de certaines opérations.

En cas de problème, ou pour toutes questions concernant la motobineuse, veuillez vous adresser à un concessionnaire agréé.



ATTENTION : La machine est conçue pour assurer un service sûr et fiable dans des conditions d'utilisation conformes aux instructions. Avant d'utiliser votre machine, veuillez lire et assimiler le contenu de ce manuel. A défaut, vous vous exposez à des blessures et l'équipement pourrait être endommagé.

Formation / Informations

- Se familiariser avec l'utilisation correcte et les commandes avant d'utiliser la machine. Savoir arrêter le moteur rapidement.
- La machine doit toujours être utilisée suivant les recommandations indiquées dans la notice d'instructions.
- Ne pas oublier que l'utilisateur est responsable des accidents ou des phénomènes dangereux survenant aux autres personnes ou à leurs biens. Il est de sa responsabilité d'évaluer les risques potentiels du terrain à travailler et de prendre toutes les précautions nécessaires pour assurer sa sécurité, en particulier dans les pentes, les sols accidentés, glissants ou meubles.
- Ne jamais laisser les enfants, ou des personnes non familières avec ces instructions, utiliser la machine. Les réglementations locales peuvent fixer un âge minimal pour l'utilisateur.
- Ne jamais travailler en présence de personnes, en particulier d'enfants, ou d'animaux dans un rayon de 20 mètres autour de la machine: l'utilisateur devant rester impérativement aux commandes des mancherons.
- Ne pas utiliser la machine après avoir absorbé des médicaments ou des substances, réputées comme pouvant nuire à sa capacité de réflexe et de vigilance.
- Dans un terrain dur, avoir une attention plus particulière car la machine aura tendance à être beaucoup moins stable qu'en terrain cultivé.
- Pendant le travail, porter toujours des chaussures résistantes, non dérapantes et des pantalons longs et serrés. Ne pas utiliser la machine lorsque l'on est pieds nus ou en sandales. Nous recommandons le port de protections auditives.
- Utiliser la machine pour l'usage auquel elle est destinée, à savoir la culture du sol. Toute autre utilisation peut s'avérer dangereuse ou entraîner une détérioration de la machine.

Préparation :

- Inspecter minutieusement la zone sur laquelle la machine doit être utilisée et éliminer tous les objets qui pourraient être projetés par la machine (pierres, fils, verre, objets en métal...).
- Avant utilisation, toujours procéder à un contrôle visuel de la machine pour s'assurer que les outils et les déflecteurs ne sont ni usés ni endommagés. Faire remplacer les pièces usées ou endommagées.
- Si la machine est équipée d'un bouton d'arrêt moteur, maintenir les câbles électriques d'arrêt moteur en bon état de façon à garantir l'arrêt moteur.
- Vérifier l'absence de fuite de liquide (essence, huile...)
- Ne pas utiliser la machine sans garde-boue ou capots de protection et s'assurer que tous les dispositifs de fixation sont bien serrés.

Utilisation :

- Ne jamais transporter de personnes sur la machine
- Démarrer le moteur avec précaution en respectant les instructions du fabricant et en maintenant les pieds éloignés de l'(des) outil(s).
- Arrêter le moteur quand la machine est sans surveillance.
- Marcher, ne jamais courir avec la machine.
- Tirer la machine vers soi ou inverser le sens de marche (si disponible) avec beaucoup de précautions.
- Conserver la distance de sécurité par rapport aux outils rotatifs, donnée par la longueur du guidon.
- Ne pas placer les mains ou les pieds près ou sous des éléments en rotation.
- En cas de :
 - vibration anormale,
 - blocage,
 - problème d'embrayage,
 - choc avec un objet étranger,
 - détérioration du câble d'arrêt moteur (suivant modèle),
- Arrêter le moteur immédiatement (si le câble d'arrêt moteur est coupé, actionner la commande du starter comme décrit au § "démarrage moteur" pour arrêter le moteur), laisser la machine refroidir, débrancher le fil de bougie, inspecter la machine et faire effectuer les réparations nécessaires par un réparateur agréé avant toute nouvelle utilisation.
- Travailler uniquement à la lumière du jour ou dans une lumière artificielle de bonne qualité.
- Ne pas utiliser la machine dans des pentes supérieures à 10° (17%).
- Travailler les pentes dans le sens transversal, jamais en montant ou en descendant.
- Sur les terrains pentus, bien assurer ses pas, changer de direction avec beaucoup de précautions.
- L'utilisation d'accessoires autres que ceux recommandés peut rendre la machine dangereuse, et occasionner des dommages sur votre machine qui ne seront pas couverts par votre garantie.

Maintenance / stockage

- Arrêter le moteur et débrancher la bougie avant toute opération de nettoyage, de vérification, de changement d'outil(s), de réglage ou d'entretien de la machine.
- Arrêter le moteur, débranchez la bougie et utiliser des gants épais pour changer l(es) outil(s).

- Maintenir tous les écrous et vis serrés afin d'assurer des conditions d'utilisation sûres.
- Pour réduire les risques d'incendie, maintenir le moteur, le silencieux, et la zone de stockage de l'essence dégagés de végétaux, d'excès de graisse, ou de toute autre matière susceptible de s'enflammer.
- Faire remplacer les silencieux d'échappement défectueux par un réparateur agréé.
- Ne pas réparer les pièces. Faire remplacer les pièces par des pièces d'origine.
- Remplacer les outils par des lots complets afin de préserver l'équilibre.
- Pour votre sécurité ne pas modifier les caractéristiques de votre machine. Ne pas modifier les réglages de régulation de vitesse du moteur et ne pas utiliser le moteur en survitesse. Un entretien régulier est essentiel pour la sécurité et le maintien du niveau de performances.
- Laisser le moteur refroidir avant de ranger la machine dans un local.

Attention danger l'essence est hautement inflammable :

- Stocker le carburant dans des récipients spécialement prévus à cet effet. Faire le plein à l'extérieur uniquement et ne pas fumer pendant cette opération.
- Ne jamais enlever le bouchon du réservoir d'essence ou ajouter de l'essence pendant que le moteur tourne ou tant qu'il est chaud.
- Si de l'essence a été répandue sur le sol, ne pas tenter de démarrer le moteur mais éloigner la machine de cette zone et éviter de provoquer toute inflammation tant que les vapeurs d'essence ne sont pas dissipées.
- Entreposer la machine dans un endroit sec. Ne jamais entreposer la machine dans un local où les vapeurs d'essence pourraient atteindre une flamme, une étincelle ou une forte source de chaleur.
- Remettre correctement en place les bouchons du réservoir et de la nourrice d'essence.
- Limiter la quantité d'essence dans le réservoir pour minimiser les éclaboussures.
- Ne pas faire tourner le moteur dans un endroit confiné où les vapeurs de monoxyde de carbone peuvent s'accumuler.
- Le monoxyde de carbone peut être mortel. Assurer une bonne ventilation.

Déplacement, manutention, transport.

- Toute action sur la machine hors du travail du sol doit s'effectuer moteur arrêté et bougie débranchée.
- Le déplacement (hors travail du sol) doit s'effectuer en utilisant la roue de transport comme décrit au § "déplacement".
- Manutention : ne pas soulever la machine seul. Le poids de la machine est indiqué sur la plaque constructeur et à la fin de ce manuel. Utiliser une méthode de manutention adaptée au poids de la machine et à la situation afin de garantir la sécurité.
- Le chargement et le déchargement de la machine dans une remorque doit s'effectuer à l'aide d'une rampe de chargement adaptée. Arrimer correctement la machine pour un transport en toute sécurité.
- Le transport doit s'effectuer moteur arrêté et bougie débranchée à l'aide d'une remorque, n'utiliser aucun autre moyen de transport.

FR

EN

RU

DÉFINITION DES PICTOGRAMMES

FR

EN

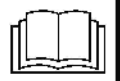
RU



ATTENTION
Danger



ATTENTION
Outils rotatifs



ATTENTION
Lire le manuel d'utilisation



ATTENTION
Consulter le manuel d'utilisation et déposer la bougie avant toute intervention.



ATTENTION
Ne pas utiliser sans protecteur (éléments tournants).



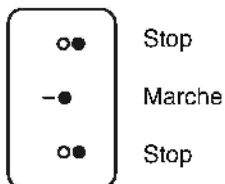
Portez un casque anti-bruit.

Commande de gaz

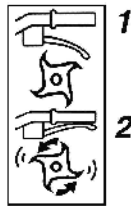
(suivant motorisation)



Coupe circuit

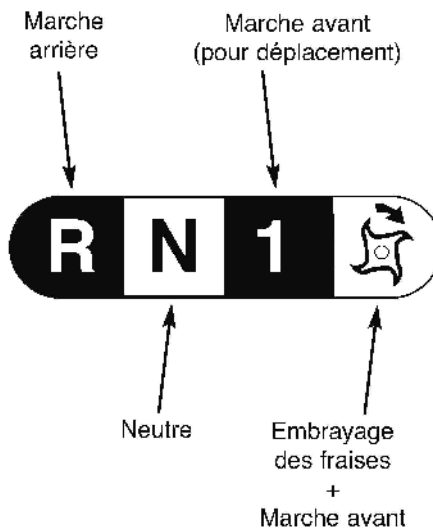


Commande d'embrayage



1 - Débrayé
2 - Embrayé

Commande de vitesse



Ne pas toucher aux surfaces chaudes.



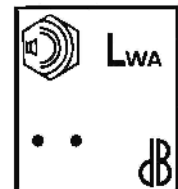
Les gaz d'échappement sont dangereux. Ne pas utiliser dans un endroit mal aéré.



Couper le moteur avant de refaire le plein.



Interdit de fumer, de faire ou d'approcher du feu.



Puissance acoustique garantie.



Pictogrammes présents ou non suivant le modèle de machine.

INFORMATIONS TECHNIQUES

Modèle machine	CAIMAN ROT0 60S	Niveau de pression acoustique au poste de conduite (EN709 : 1997 / A4 : 2009)	dB(A)	83.5
Poids	kg 62	Incertitude de mesure	dB(A)	1
Modèle moteur	Robin Subaru EP 17	Niveau de puissance acoustique mesurée	dB(A)	96.3
Puissance nette (*)	KW 3.5	Incertitude de mesure (EN709 : 1997 / A4 : 2009)	dB(A)	1
pour un régime moteur	tr/mn 3600	Niveau de vibrations aux mains de l'opérateur (EN709 : 1997 / A4 : 2009)	m/s ²	5.1
Puissance nominale	KW 3.3	Incertitude de mesure	%	2
Régime moteur nominal	tr/mn 3300			
Niveau de puissance acoustique garantie	dB(A) 98			

* La puissance du moteur indiquée dans ce document est une puissance nette obtenue par l'essai d'un moteur de série selon la norme SAE J 1349 à une vitesse de rotation donnée. La puissance d'un autre moteur de production peut être différente de cette valeur indiquée. La puissance réelle d'un moteur installé sur une machine dépendra de différents facteurs comme la vitesse de rotation, les conditions de température, d'humidité, de pression atmosphérique, de maintenance et autres.

DÉBALLAGE / ASSEMBLAGE

FR

EN

RU

NOTA: Dans un souci permanent d'amélioration, le constructeur précise que l'intégralité de ce manuel n'est pas contractuelle, et se réserve le droit de modifier sans prévenir, les spécifications de ses machines.

1.1 Déballage



ATTENTION :
Un assemblage inapproprié de cette motobineuse peut provoquer des blessures graves. Assurez-vous de suivre toutes les instructions soigneusement.



ATTENTION :
Prendre garde à ne pas couper les câbles ou à rayer la peinture de la machine en coupant les arêtes de la caisse.

Rep.	Contenu de la caisse
A	Pochette notices + pochette boulonnerie
B	Contrepoids
C	Levier de vitesse
D	Roto

1.2 Montage du guidon

1.3 Fixation des câbles

1.4 Montage du levier de vitesse

1.5 Montage du contre-poids

1.6 Description des éléments

- 1 - Contrepoids
- 2 - Moteur
- 3 - Levier de vitesse
- 4 - Commande d'embrayage
- 5 - Manette de gaz
- 6 - Eperon de terrage
- 7 - Outils rotatifs

1.7 Plaque d'identification de la machine

- A - Puissance nominale
- B - Masse en kilogrammes
- C - Numéro de série
- D - Année de fabrication
- E - Type de la machine
- F - Nom et adresse du constructeur
- G - Identification CE
- H - 32 = roto

1.8 Réglage guidon

- A = Réglage en hauteur.
- B = Réglage en déport

DEMARRAGE MACHINE

2.1 Montage du coupe-circuit sur le guidon

2.2 Plein d'huile et niveau


- Remplir et faire le niveau d'huile du carter moteur.
- Remplir le boîtier de filtre à air jusqu'au repère OIL LEVEL avec la même huile

2.3 Plein d'essence

Super ou sans plomb ou SP95 E10.

2.4 Ouvrir le robinet d'essence et mettre le starter sur la position A


2.5 Accélérateur

Mettre le levier vers : 

2.6 Coupe circuit

Mettre le coupe circuit sur ON

2.7 Tirer sur la poignée du lanceur

 Lors du démarrage de la machine toujours rester dans la zone de sécurité.

2.8 Starter

Mettre le starter sur la position B.

UTILISATION

FR

EN

RU

Cette machine est destinée à :

- La préparation de la terre pour les plantations.

Cette machine n'est pas destinée à une utilisation professionnelle.



Après démarrage, ne pas laisser tourner le moteur à vide, commencer à travailler dès que possible en actionnant la commande d'embrayage des outils.

Il est inutile de faire chauffer le moteur, le faire tourner à vide plus de 2 minutes sans embrayer les outils peut causer d'importants dégâts au système d'embrayage et sa courroie.



3.1

Sélection de la vitesse



Ne pas actionner le levier de changement de vitesses sans avoir lâché la manette d'embrayage.

Pour faciliter le passage des vitesses, faire osciller le guidon de haut en bas.

A = Lâcher la commande d'embrayage

B = Actionner le sélecteur de vitesse

R : marche arrière

N : neutre

1 : marche avant

 : mise en marche des fraises



3.2

Embrayage

Actionner la commande d'embrayage pour activer la fonction sélectionnée.



Respecter une zone de sécurité de 20 mètres de rayon autour de la machine.



L'utilisation de la marche arrière est dangereuse. Assurez-vous qu'aucun obstacle ne se trouve derrière vous avant d'embrayer.

ARRÊT



4.1

Arrêt outils fraise

Relâcher la poignée d'embrayage.



4.2

Réduire les gaz

Mettre la commande d'accélérateur vers :



4.3

Arrêt moteur





Mettre le coupe circuit sur OFF



4.4

Fermer le robinet d'essence

TABLEAU D'ENTRETIEN

Controles quotidiens	Premier mois ou 20 heures
<p>Avant de mettre le moteur en marche, vérifier les points suivants.</p> <ul style="list-style-type: none"> ■ Absence de boulons et écrous desserrés ou cassés. 	<ul style="list-style-type: none"> ■ Renouveler l'huile moteur
<p> 4.5 ← ■ Propreté de l'élément du filtre à air et niveau d'huile.</p>	<p>Tous les 3 mois ou 50 heures</p> <ul style="list-style-type: none"> ■ Nettoyer le filtre à air (1)
<p> Ne pas utiliser de solvant inflammable pour nettoyer l'élément mousse du filtre à air.</p>	<p>Tous les 6 mois ou 100 heures</p> <ul style="list-style-type: none"> ■ Renouveler l'huile moteur ■ Nettoyer la coupelle de décantation ■ Nettoyer le pare-étincelles ■ Nettoyer le réservoir de carburant et le filtre à carburant
<p> 2.2 ← ■ Niveau d'huile moteur propre.</p>	<p>Tous les ans ou 300 heures</p> <ul style="list-style-type: none"> ■ Remplacer la bougie d'allumage ■ Vérifier - Ajuster le régime de ralenti (2) ■ Vérifier - Ajuster le jeu aux soupapes (2)
<ul style="list-style-type: none"> ■ Absence de fuites d'essence et d'huile moteur. 	<p>Après toutes les 500 heures</p> <ul style="list-style-type: none"> ■ Nettoyer la chambre de combustion (2)
<p> 2.3 ← ■ Niveau d'essence suffisant.</p>	<p>Tous les 2 ans (Remplacer si nécessaire)</p> <ul style="list-style-type: none"> ■ Vérifier le tuyau de carburant (2)
<ul style="list-style-type: none"> ■ Sécurité de l'environnement. ■ Absence de vibrations et de bruits excessifs. 	<p>NOTE:</p> <p>(1): Entretien du filtre à air plus fréquemment lors de l'utilisation dans des endroits poussiéreux. (2): Ces opérations doivent être confiées à un revendeur Honda agréé, à moins que l'utilisateur ne possède les outils nécessaires et ne soit mécaniquement qualifié. Se reporter au Manuel d'atelier Honda.</p>


FR

EN

RU

DÉPLACEMENT ET MANUTENTION

5.1 ← Déplacement et manutention


 Utiliser la vitesse d'avancement sans faire fonctionner les fraises.


- **Manutention** : ne pas soulever la machine seul. Le poids de la machine est indiqué sur la plaque constructeur et à la fin de ce manuel. Utiliser une méthode de manutention adaptée aux poids de la machine et à la situation afin de garantir la sécurité.


- Arrimer correctement la machine pour un transport en toute sécurité.

- Le chargement et le déchargement de la machine dans une remorque doit s'effectuer à l'aide de rampes de chargement adaptées. N'utiliser aucun autre moyen de transport.

RÉGLAGE

 6.1 En position « embrayé », lorsque l'avancement ou le recul se fait par saccades, ou lorsque les fraises ne tournent pas, régler le câble d'embrayage.

 6.2 Arrêter la machine et débrancher la bougie.

 6.3 **A** = Débloquer l'écrou du tendeur de câble d'embrayage

B = Régler le tendeur jusqu'à obtenir un jeu de 20 mm à l'extrémité de la commande d'embrayage

C = Rebloquer l'écrou

Rebrancher la bougie

Démarrer la machine et essayer de nouveau

Si le problème persiste, contacter votre revendeur

REPLISSAGE ET NIVEAU DE TRANSMISSION



← Niveau d'huile

FR

6.4

EN



Avant chaque utilisation
vérifier le niveau d'huile.

RU

A Remplissage

B Niveau : L'huile doit affleurer à l'ouverture. Si cela n'était pas le cas, faire l'appoint.



L'appareil doit être au repos sur un sol plan depuis au moins 20 minutes.

SAFETY PRECAUTIONS

Pay particular care to the sections marked as follows:



DANGER : This indicates a strong likelihood of serious or even fatal injury if the instructions are not followed.

WARNING : This indicates a risk of injury or damage to the equipment if the instructions are not followed.

NOTE : This indicates useful information.



This symbol reminds you to take care with certain operations.

If you have any problems or questions about the cultivator, please contact your approved supplier.



DANGER : The machine is designed for safe and reliable service if used as instructed. Before using your machine, please make sure you have understood the contents of this manual. Otherwise you could be injured and your equipment could be damaged.

Training / Information

- Familiarise yourself with the correct use and the controls before using the machine. Know how to stop the motor rapidly.
- The machine must always be used according to the recommendations given in the instruction manual.
- Remember that the user is responsible for any accidents or dangerous reactions occurring to other people or their belongings. It is his responsibility to assess the potential risks of the ground to be cleared and to take all precautions necessary to ensure it is safe, in particular on slopes and on loose, slippery or uneven ground.
- Never allow children or people unfamiliar with these instructions to use the machine. There may be local laws which set a minimum age for users.
- Never work when there are people, especially children, or animals within a radius of 20 meters of the machine; the operator must necessarily remain at the controls of the handles.
- Do not use the machine if you have been taking medicine or other substances that might slow your reactions or make you drowsy.
- Pay particular attention on hard ground, because the machine has the tendency to be much less stable than on cultivated ground.
- Always wear sturdy, non-slip footwear and tight long trousers when working. Do not use the machine in bare feet or sandals. Ear protectors are recommended.
- Use the machine for the purpose it is designed for - digging the ground. Any other use may be dangerous or cause damage to the machine.

Preparation :

- Carefully inspect the area where the machine is to be used and remove any objects that might be projected by the machine (stones, wire, glass, metal objects ...).
- Before use, always check over the machine to ensure that the tools and deflectors are not worn or damaged. Replace any worn or damaged parts.
- Maintain the electrical cables that stop the motor in good condition so that you can be sure to turn the motor off.
- Check that no petrol or oil are leaking.
- Do not use the machine without its protective casings and ensure that all the fittings are tight.

Use :

- Never transport people on the machine.
- Take care when starting the motor, following the manufacturer's instructions and keeping your feet away from the blade(s).
- Stop the motor when the machine is not in use.
- When holding the machine, walk don't run.
- Take great care when pulling the machine towards you or reversing the direction of rotation (if fitted).
- Keep a safe distance from the rotating blades, set by the length of the steering column.
- Do not place your hands or feet near or beneath rotating parts.
- If there is :
 - abnormal vibration,
 - a blockage,
 - a problem engaging or disengaging the clutch,
 - a collision with a foreign object,
 - deterioration of the engine halt cable (following model).
- Stop the engine immediately (if the Engine halt cable is severed, use the starter control as described in paragraph "start the engine" to stop the Engine), let the machine cool down, unplug the spark-plug lead, inspect the machine and have the necessary repairs carried out by an approved repairer before using again.
- Work only by daylight or in good artificial light.
- Do not use the machine on slopes greater than 10° (17%).
- Work across slopes, not up or down them.
- Make sure to keep your footing on sloping ground, change direction very carefully.
- Using accessories other than those recommended may make the machine dangerous and cause damage to your machine which will not be covered by your guarantee.

Maintenance / storage

- Stop the motor and disconnect the spark plug before cleaning, inspecting, adjusting or maintaining the machine or changing the tool(s).
- Stop the motor, disconnect the spark plug and use thick gloves when changing the tool(s).

- Keep all nuts and bolts tight to ensure safe conditions of use.
- To reduce fire risk, keep the motor, the silencer and the fuel storage area free of plants, waste oil, or any other inflammable material.
- If the exhaust silencer is defective, have it replaced by an approved repairer.
- Do not mend parts; replace them by the maker's own spares.
- Replace the cutting blades in complete sets to keep them balanced
- For your own safety, do not alter the characteristics of your machine. Do not the motor speed settings and do not run the motor at excess speeds. Regular maintenance is essential for safety and to maintain the level of performance.
- Allow the motor to cool down before putting the machine away.

Danger ! Petrol is highly inflammable !

- Store fuel in containers specially designed for it. Always fill the tank outdoors and do not smoke while doing it.
- Do not unscrew the fuel cap or top up with petrol while the motor is running or still hot.
- If petrol is spilled on the ground, do not try to start the motor; Carry the machine elsewhere and avoid all naked flames until the petrol vapour has dispersed.
- Store the machine in a dry place. Never store the machine in a building where the petrol vapour can reach a flame, spark or source of intense heat.
- Replace the caps of the fuel tank and the petrol can correctly.
- Limit the amount of petrol in the tank to reduce spillage.
- Do not run the motor in a confined space where carbon monoxide vapour might accumulate.
- Carbon monoxide can be fatal. Ensure good ventilation.

Moving, handling, transporting.

- Any action on the machine apart from ground digging must be performed with engine stopped and spark plug disconnected.
- Except when (ground digging) the machine must be moved by using the transport wheel as described in "Moving" chapter.
- Handling: do not try and lift the machine. The machine's weight is indicated on the manufacturer's plate, at the end of this manual. Use a method of handling adapted to the weight of the machine and to the situation to guarantee the safety
- When loading or unloading the machine to or from a trailer, use a suitable ramp. Lash the machine down correctly for safe transport.
- The machine should be transported in a trailer; do not use any other method of transport.

FR

EN

RU

DEFINITION OF THE PICTOGRAMS

FR

EN

RU



DANGER
Danger



DANGER
Rotating cutter blades



DANGER
Read the user manual.



DANGER
Consult the user manual and remove the spark plug before any intervention.



DANGER
Do not use without protector (rotating elements).



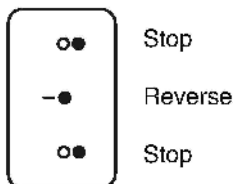
Wear ear protectors.

Gas command

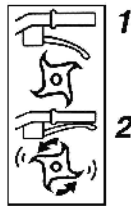
(according to motor)



Circuit breaker

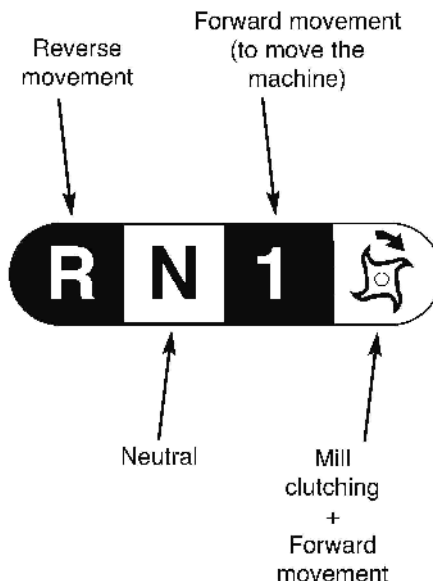


Clutch lever



1 - Disengaged
2 - Engaged

Gear lever



Do not touch the hot surfaces.



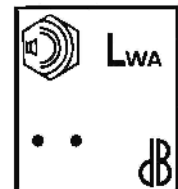
The exhaust gases are dangerous. Do not use in poorly ventilated premises.



Switch off the motor before filling up.



No smoking, do not start or approach a fire.



Acoustic power guaranteed.



Pictograms may or may not be present according to the machine model.

TECHNICAL INFORMATION

Machine model	CAIMAN ROT0 60S	Acoustic pressure level at driver's seat		
Weight	kg 62	(EN709 : 1997 / A4 : 2009)	dB(A)	83.5
Engine model	Robin Subaru EP 17	Measurement uncertainty	dB(A)	1
Net output (*)	KW 3.5	Measured acoustic pressure level		
For engine revolutions	rpm 3600	(EN709 : 1997 / A4 : 2009)	dB(A)	96.3
Nominal power	KW 3.3	Measurement uncertainty	dB(A)	1
Nominal engine revolutions	rpm 3300	Vibration level transmitted to operator's hands		
Guaranteed acoustic pressure level	98	(EN709 : 1997 / A4 : 2009)	m/s ²	5.1
	dB(A)	Measurement uncertainty	%	2

* The engine power indicated in this document is the net output obtained by testing an engine from a production run according to Standard SAE J 1349 at a given speed of rotation. The power of another production run engine may differ from this indicated value. The actual power of an engine installed in a machine depends on various factors such as the speed of rotation, the temperature, humidity, atmospheric pressure and maintenance conditions and other factors.

UNPACKING / ASSEMBLY

FR

EN

RU

NB: To guarantee constant improvement, the manufacturer specifies that not all of this manual is contractually binding and reserves the right to modify the specifications of their machines without warning.

Unpacking 1.1

DANGER:
Inappropriate assembly of this motor hoe may cause serious injuries. Make sure you follow all the instructions carefully.

DANGER:
Make sure that you do not cut the cables or scratch the machine's paintwork when cutting the case's sharp edges.

Marker	Content of the case
A	Instructions + nuts and bolts pouch
B	Counterweight
C	Gear lever
D	Roto

Mounting the steering column 1.2

Cable attachment 1.3

Mounting the gear lever 1.4

Mounting the counterweight 1.5

Description of the elements 1.6

- 1 - Counterweight
- 2 - Motor
- 3 - Gear lever
- 4 - Clutch command
- 5 - Gas lever
- 6 - Gauge spur
- 7 - Rotating tools

Machine identification plate 1.7

- A - Nominal power
- B - Weight in kilograms
- C - Serial number
- D - Year of manufacture
- E - Type of machine
- F - Manufacturer's name and address
- G - CE identification
- H - 32 = roto

Adjusting the handlebars 1.8

- A = Height adjustment.
- B = Offset adjustment.

MACHINE START

Assembly of the circuit breaker on the steering column 2.1

Oil fill and level 2.2


- Fill and top up the oil level in the engine casing.
- Fill the oil filter unit to the OIL LEVEL marker with the same oil

Petrol level full 2.3

Super or unleaded or SP95 E10.

Open the fuel tap and set the starter to position A 2.4

Accelerator 2.5

Set the lever to: 

Circuit breaker 2.6

Set the circuit breaker to ON

Pull the launcher handle 2.7

DANGER: Always remain within the safe area when starting the machine.

Starter 2.8

Set the starter to position B.

USE

FR

EN

RU

This machine is intended to:

- Prepare the soil for planting.

This machine is not intended for professional use.



After you start the machine, do not leave the motor running on idle; start working as quickly as possible by pressing the tool clutch command. There is no need to warm up the motor; running it on idle for more than 2 minutes without engaging the tools may cause major damage to the clutch system and its belt.



3.1

Gear selection



Do not activate the gear change lever without releasing the clutch lever.

Swivel the steering column downwards to make it easier to change gear.

A = Release the clutch lever

B = Press the gear selector

R: reverse

N: neutral

1: forward

 : activate the mills



3.2

Mill

Press the clutch lever to activate the selected function.



Maintain a 20 metre safety radius around the machine.



Reversing is dangerous. Make sure that there are no obstacles behind you before engaging reverse.

STOPPING



4.1

Stopping the cutting tools

Release the clutch lever.



4.2

Reduce the gas

Set the accelerator control to:



4.3

Stopping the engine

Set the circuit cutout to OFF



4.4

Close the fuel tap

MAINTENANCE TABLE

Daily checks

Before starting the engine, check the following points.

- There must be no loosened or broken nuts or bolts.



4.5

- Cleanliness of the air filter element and the oil level.



Do not use inflammable solvent to clean the foam air filter element.



2.2

- Engine oil level.

- No leaks of petrol or engine oil.



2.3

- Sufficient petrol.

- Environment protection.

- No vibrations or excessive noise.

First month or after 20 hours

- Renew the engine oil

Every 3 months or 50 hours

- Clean the air filter (1)

Every 6 months or 100 hours

- Renew the engine oil
- Clean decantation cup
- Clean the spark shields
- Clean fuel tank and fuel filter

Every year or 300 hours

- Replace the ignition spark plug
- Check – Adjust the tickover speed (2)
- Check – Adjust the play in the valves (2)

After every 500 hours

- Clean the combustion chamber (2)

Every 2 years (Replace if necessary)

- Check the fuel pipe (2)

NOTE

(1) Service the air filter more often when it is used in dusty environments.

(2) These operations must be entrusted to an approved Honda dealer, if the user does not have the necessary tools and is not mechanically qualified. Please refer to the Honda workshop manual.

FR

EN

RU

MOVING AND HANDLING



5.1

Moving and handling



Use forward gear without operating the mills.

- **Handling:** do not try and lift the machine. The machine's weight is indicated on the manufacturer's plate and at the end of this manual. Use a method of handling adapted to the weight of the machine and to the situation to guarantee safety.

- When loading or unloading the machine to or from a trailer, use a suitable ramp. Do not use any other method of transport.

- Lash the machine down correctly for safe transport.

SETTING



6.1

In «engaged» position, adjust the clutch cable if the machine jerks forwards or backwards or if the mills will not operate.



6.2

Shut down the machine and disconnect the spark plug.



6.3

A = Release the clutch cable tensioner nut

B = Adjust the tensioner until you obtain 20 mm play at the end of the clutch lever

C = Tighten the nut again

Reconnect the spark plug

Start the machine and try again

If the problem persists, contact your dealer

FILLING AND TRANSMISSION SYSTEM LEVEL



← Oil level

FR

6.4

EN



Systematically check oil level before use.

RU

A Filling

B Level: The oil level must be flush with the opening. If this is not the case, top up.



The device must be static on a flat surface for at least 20 minutes before checking oil level.

ПРАВИЛА ТЕХНИКИ БЕЗОПАСНОСТИ

Обратите особое внимание на указания, сопровождаемые данной надписью:



ВНИМАНИЕ: Указывает на высокую вероятность серьезных телесных повреждений и даже смертельную опасность в случае несоблюдения инструкций.

ОСТОРОЖНО: Указывает на опасность телесных повреждений или порчи оборудования в случае несоблюдения инструкций.

ПРИМЕЧАНИЕ: Содержит полезные сведения.



Этот знак призывает вас к осторожности при выполнении определенных операций.

В случае возникновения проблем, а также по любым вопросам в отношении мотокультиватора обращайтесь к официальным дилерам.



ВНИМАНИЕ: Надежная работа мотокультиватора гарантируется только при соблюдении условий эксплуатации, указанных в инструкциях. Прежде чем использовать ваш мотокультиватор, внимательно прочтите данное руководство. В противном случае вы подвергаете себя опасности получения ранений и можете повредить оборудование.

Информирование / Общие сведения

- Прежде чем использовать машину, ознакомьтесь с правилами работы с ней и описанием ее функций. Освойте способы быстрой остановки двигателя.
- Машина может использоваться только в соответствии с рекомендациями руководства по эксплуатации.
- Необходимо помнить, что лицо, использующее машину, несет ответственность за несчастные случаи и повреждения, затрагивающие других лиц и их имущество. На это лицо возлагается обязанность оценить потенциальные риски работы на данной местности и принять все меры предосторожности, необходимые для обеспечения безопасности, особенно на склонах, неровных и скользких поверхностях, рыхлых почвах.
- Не позволяйте пользоваться машиной детям и лицам, не ознакомившимся с данной инструкцией. Местным законодательством может быть установлен минимальный возраст для работы с такими машинами.
- Не допускается работа при наличии других лиц, особенно детей, а также животных, на расстоянии 20 метров от машины; оператор при этом должен полностью контролировать органы управления на рукоятках.
- Не допускается использование машины при приеме медикаментов или иных средств, которые могут ухудшать реакцию или иметь усыпляющий эффект.
- На твердой почве необходимо быть особенно внимательным, так как машина может быть менее устойчивой, чем на уже обработанной почве.
- Во время работы надевайте прочную нескользящую обувь и длинные узкие брюки. Нельзя пользоваться машиной, не имея на ногах обуви или в сандалиях. Рекомендуется также использование средств защиты слуха.
- Культиватор можно использовать только по прямому назначению, то есть для обработки почвы. Любое другое использование может оказаться опасным или повредить машину.

Подготовка к работе :

- Необходимо тщательно осмотреть участок, на котором будет использоваться машина, и очистить его от предметов, которые могут быть захвачены машиной (камни, провода, стекло, металлические предметы и т. п.).
- Перед использованием обязателен визуальный осмотр машины, при котором следует убедиться, что орудия и дефлекторы не изношены и не повреждены. Заменяйте все изношенные и поврежденные детали.
- Если машина снабжена кнопкой отключения двигателя, следите за состоянием кабелей соответствующей системы, чтобы при необходимости гарантированно отключить двигатель.
- Убедитесь в отсутствии утечек (бензина, масла и т.д.).
- Не допускается использование машины без защитных накладок или кожухов. Необходимо убедиться, что все крепежные детали надежно зафиксированы.

Использование машины :

- Запрещается перевозить на машине людей.
- Запускать машину следует с осторожностью и в соответствии с инструкциями производителя, держа ноги на безопасном расстоянии от орудий.
- Необходимо отключать двигатель, когда машина остается без наблюдения.
- При работе с машиной можно перемещаться только шагом и ни в коем случае не бегом.
- Подтягивать машину к себе и менять направление движения (если эта функция предусмотрена) можно только с большой осторожностью.
- Следует соблюдать безопасную дистанцию относительно вращающихся орудий, задаваемую длиной руля.
- Недопустимо помещать руки или ноги рядом с движущимися деталями или под ними.
- В случае:
 - аномальной вибрации,
 - заклинивания,
 - проблем сцепления,
 - соударения с инородным предметом,
 - повреждения кабеля отключения двигателя (в зависимости от модели),
- немедленно остановите двигатель (если кабель отключения двигателя поврежден, потяните рычаг стартера, как описано в § «Включение машины», чтобы остановить двигатель), дать машине остыть, отсоединить провод, ведущий к свече зажигания, осмотреть машину и до следующего использования выполнить необходимый ремонт в уполномоченной ремонтной службе.
- Работать можно только при дневном свете или хорошем искусственном освещении.
- Не допускается использование машины на склонах более 10° (17%).
- Следует работать только поперек склона, а не в гору или под уклон.
- При работе на склонах необходимо тщательно выверять свои движения и менять направление с большой осторожностью.
- Использование иных принадлежностей, отличных от рекомендованных, может превратить вашу машину в источник опасности и вызвать такие ее повреждения, которые не подпадают под действие гарантии.

Обслуживание / хранение

- Останавливайте двигатель и отсоединяйте свечу зажигания перед любыми операциями очистки машины, ее проверки, замены орудий, регулировки и обслуживания.
- Чтобы заменить орудия, останавливайте двигатель, отсоединяйте свечу зажигания и надевайте толстые перчатки.

- Следите за затяжкой всех гаек и винтов, чтобы обеспечить безопасность эксплуатации.
- Чтобы уменьшить риск возгорания, двигатель, глушитель и место хранения горючего должны быть очищены от остатков распылений, избыточной смазки и любых других воспламеняющихся веществ.
- Меняйте неисправные глушители выхлопа в уполномоченной ремонтной службе.
- Не следует ремонтировать детали машины. Заменяйте их новыми фирменными деталями в ремонтной службе.
- Заменяйте орудия в полном комплекте, чтобы не нарушалось равновесие машины.
- В целях обеспечения вашей безопасности запрещается модифицировать характеристики машины. Не допускается изменение настроек скорости двигателя и использование двигателя на повышенных скоростях. В целях обеспечения безопасности и работоспособности на должном уровне необходимо регулярно выполнять процедуры обслуживания.
- Давайте остыть двигателю перед тем, как поставить машину в закрытое помещение.

Внимание, опасность! Бензин является легковоспламеняющимся веществом :

- Храните горючее в специально предназначенных для этого емкостях. Заполняйте бак только на открытом воздухе. Во время этой операции запрещается курить.
- Не открывайте крышку бензобака и не наливайте туда бензин, когда двигатель работает и когда бак еще не остыл.
- Если бензин разлился на землю, не пытайтесь запустить двигатель. Выведите машину из этой зоны и исключите появление там источников возгорания, пока бензиновые пары не выветрятся.
- Машину следует хранить в сухом месте. Запрещается хранить машину в помещениях, в которых бензиновые пары могут вступить во взаимодействие с пламенем, искрой или источником сильного нагрева.
- Плотно закрывайте крышки на бензобаке и канистре с бензином.
- Не заливайте полный бак, чтобы свести к минимуму разбрызгивание из него бензина.
- Не оставляйте двигатель работающим в замкнутых пространствах, где могут скапливаться пары окиси углерода.
- Окись углерода может быть смертельно опасной. Обеспечьте в помещении достаточную вентиляцию.

Передвижения, погрузка, транспортировка.

- Любые действия с машиной помимо ее непосредственного использования должны осуществляться с выключенным двигателем и отсоединенной свечой зажигания.
- Передвижения машины (когда она непосредственно не используется) следует выполнять с помощью колес, как описано в § «Передвижение».
- Пгрузка машины: не поднимать машину силами одного человека. Вес машины указан на паспортной табличке и в конце настоящего руководства. Выберите способ погрузки, соответствующий весу машины и конкретным условиям, чтобы обеспечить безопасность.
- Пгрузка машины на прицеп и снятие с прицепа должны осуществляться с использованием соответствующих наклонных сходов. Правильно закрепите машину на прицепе, чтобы обеспечить полную безопасность транспортировки.
- Транспортировка должна осуществляться на прицепе, с выключенным двигателем и отсоединенной свечой зажигания. Другие средства транспортировки не допускаются.

FR

EN

RU

ЗНАЧЕНИЕ ПИКТОГРАММ

FR

EN

RU



ВНИМАНИЕ

Опасность



ВНИМАНИЕ

Вращающиеся орудия



ВНИМАНИЕ

Изучить руководство по эксплуатации



ВНИМАНИЕ

Изучить руководство по эксплуатации и извлечь свечу до выполнения каких-либо работ.



ВНИМАНИЕ

Не использовать без защитной панели (вращающиеся элементы).



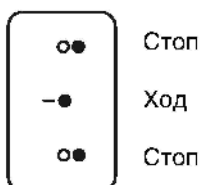
Носить каску для защиты органов слуха.

Ручка газа

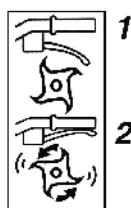
(в зависимости от двигателя)



Автоматический выключатель

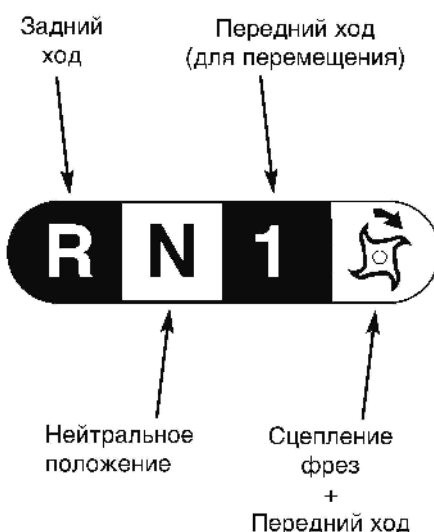


Рычаг сцепления



1 - Выключено
2 - Включено

Переключение передач



Не дотрагиваться до горячих поверхностей.



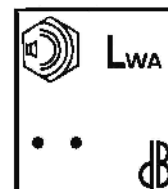
Выхлопные газы представляют опасность. Не использовать в месте с недостаточной вентиляцией.



Для заправки топлива выключить двигатель.



Запрещено курить, разводить огонь и подносить источники пламени.



Гарантированная акустическая мощность.



Пиктограммы присутствуют или нет в зависимости от модели машины.

ТЕХНИЧЕСКАЯ ИНФОРМАЦИЯ

Модель механизма	CAIMAN ROTO 60S	Уровень звукового давления на месте управления (EN709 : 1997 / A4 : 2009)	дБ(A)	83.5
Вес	кг 62	Погрешность измерения	дБ(A)	1
Модель двигателя	Robin Subaru EP 17	Измеренный уровень акустической мощности (EN709 : 1997 / A4 : 2009)	дБ(A)	96.3
Полезная мощность (*) для оборотов двигателя	КВт 3.5 об/мин 3600	Погрешность измерения	дБ(A)	1
Номинальная мощность	КВт 3.3	Уровень вибраций рук оператора (EN709 : 1997 / A4 : 2009)	м/сек ²	5.1
Номинальный режим двигателя	об/мин 3300	Погрешность измерения	%	2
Гарантированный уровень акустической мощности	дБ(A) 98			

* Мощность двигателя, указанная в данном документе, является полезной мощностью полученной при испытаниях серийного двигателя в соответствии с нормативным требованием SAE J 1349 при вращении с заданной скоростью. Мощность другого изготовленного мотора может отличаться от указанного значения. Реальная мощность двигателя, установленного на механизме, будет зависеть от различных факторов, таких как скорость вращения, температура окружающей среды, влажность, атмосферное давление, обслуживание и других.

РАСПАКОВКА / СБОРКА

ПРИМЕЧАНИЕ: В целях непрерывного улучшения изготовитель уточняет, что вся содержащаяся в настоящем руководстве информация не является договорной, и оставляет за собой право на любые изменения без предварительного уведомления технических характеристик выпускаемых им машин.

1.1 Распаковка

ВНИМАНИЕ!
Неправильная сборка данного мотокультиватора может привести к серьезным травмам. Необходимо тщательно выполнять все указания.

ВНИМАНИЕ!
Старайтесь не повредить кабели и не поцарапать краску машины при открытии ящика.

Поз.	Содержимое ящика
A	Пакет с инструкциями + пакет с крепежными деталями
B	Противовес
C	Рычаг переключения передач
D	Ротор

1.2 Установка руля

1.3 Закрепление кабелей

1.4 Установка рычага переключения передач

1.5 Установка противовеса

1.6 Описание элементов

- 1 - Противовес
- 2 - Двигатель
- 3 - Рычаг переключения передач
- 4 - Рычаг сцепления
- 5 - Ручка газа
- 6 - Опорная ножка
- 7 - Вращающиеся орудия

1.7 Заводской щиток машины

- A - Номинальная мощность
- B - Масса в кг
- C - Серийный номер
- D - Год выпуска
- E - Тип машины
- F - Название и адрес производителя
- G - Идентификация ЕС
- H - 32 = ротор

1.8 Регулировка положения руля

- A = Регулировка по высоте.
- B = Регулировка выдвигания.

ЗАПУСК МАШИНЫ

2.1 Установка автоматического выключателя на руле

2.2 Заливка масла и уровень


- Залейте и измерьте уровень масла в картере двигателя
- Залейте то же самое масло в корпус воздушного фильтра до отметки OIL LEVEL (уровень масла)

2.3 Заправка топливом

Марки супер или без свинца или SP95 E10.

2.4 Откройте топливный кран и установите стартер в положение A

2.5 Акселератор

Переведите рычаг на: 

2.6 Автоматический выключатель

Установите автоматический выключатель в положение ON (вкл.)

2.7 Потяните за ручку пускателя

ВНИМАНИЕ!
При запуске машины следует всегда находиться в безопасной зоне.

2.8 Стартер

Установите стартер в положение B.

FR

EN

RU

ИСПОЛЬЗОВАНИЕ

FR

Данная машина предназначена для:
- подготовки почвы для посадок.

Данная машина не предназначена для профессионального использования.

EN

RU



После запуска не давайте двигателю работать вхолостую, начинайте работу как можно быстрее, выжав рычаг сцепления орудий. Разогреть двигатель не нужно; работа двигателя вхолостую без включения орудий более 2 минут может привести к серьезным повреждениям системы сцепления и ремня.



3.1

Выбор скорости



Не выжимайте рычаг переключения передач, пока не отпущен рычаг сцепления.

Для облегчения переключения передач покачайте руль сверху вниз.

A = Отпустите рычаг сцепления

B = Приведите в действие переключатель передач

R: передача заднего хода

N: нейтральная передача

1: передача переднего хода

 : запуск в работу фрез



3.2

Сцепление

Выжмите рычаг сцепления для активирования выбранной функции.



Соблюдайте зону безопасности радиусом 20 м вокруг машины.



Использование заднего хода представляет опасность. До начала движения убедитесь в отсутствии препятствий позади вас.

ОСТАНОВКА МАШИНЫ



4.1

Остановка фрез

Отпустить рычаг сцепления.



4.2

Снизить выброс газов

Установить рукоятку акселератора на:



4.3

Остановка двигателя





Установить деблокиратор на ВЫКЛ (OFF)



4.4

Закрывать кран подачи бензина

ТАБЛИЦА ПЕРИОДИЧНОСТИ ТЕХНИЧЕСКОГО ОБСЛУЖИВАНИЯ

Ежедневное обслуживание	Первый месяц или 20 часов
<p>Перед включением двигателя необходимо выполнить следующие проверки.</p> <ul style="list-style-type: none"> ■ Затяжка и целостность болтов и гаек. 	<ul style="list-style-type: none"> ■ Обновить масло двигателя
<p> 4.5 ← ■ Чистота рабочего элемента воздухоочистителя и уровень масла.</p>	<p>Каждые 3 месяца или 50 часов</p> <ul style="list-style-type: none"> ■ Очистить воздухоочиститель (1)
<p> Не используйте для чистки пенопластового элемента воздухоочистителя воспламеняющиеся растворители.</p>	<p>Каждые 6 месяцев или 100 часов</p> <ul style="list-style-type: none"> ■ Обновить масло двигателя ■ Очистить тигель фильтрации ■ Очистить искрогаситель ■ Очистить топливный бак и топливный фильтр
<p> 2.2 ← ■ Уровень масла в двигателе.</p>	<p>Каждый год или 300 часов</p> <ul style="list-style-type: none"> ■ Заменить свечу зажигания ■ Проверить-отрегулировать режим малых оборотов (2) ■ Проверить-отрегулировать зазор клапанов (2)
<ul style="list-style-type: none"> ■ Отсутствие утечек бензина, машинного масла и т. д. 	<p>Каждые 500 часов</p> <ul style="list-style-type: none"> ■ Очистить камеру сгорания (2)
<p> 2.3 ← ■ Достаточный уровень бензина</p>	<p>Каждые 2 года (заменить при необходимости)</p> <ul style="list-style-type: none"> ■ Проверить топливный трубопровод (2)
<ul style="list-style-type: none"> ■ Безопасность для окружающей среды. ■ Отсутствие вибрации и сильного шума. 	<p>ПРИМЕЧАНИЕ (1) Чаще обрабатывать воздухоочиститель при эксплуатации в пыльных местах. (2) Эти операции должны быть делегированы официальному дистрибьютору Хонда, если пользователь не обладает необходимым инструментом и навыками механика. Обратиться к Руководству мастерской Хонда.</p>


FR

EN

RU

ПЕРЕМЕЩЕНИЕ И ПОГРУЗКА/ВЫГРУЗКА

5.1 ← Перемещение погрузка/выгрузка


 Используйте скорость перемещения, не запуская в работу фрезы.


- **Погрузка/выгрузка:** не поднимать машину силами одного человека. Вес машины указан на паспортной табличке и в конце настоящего руководства. Выберите способ погрузки, соответствующий весу машины и конкретным условиям, чтобы обеспечить безопасность.


- Правильно закрепите машину на прицепе, чтобы обеспечить полную безопасность транспортировки.

- Погрузка машины на прицеп и снятие с прицепа должны осуществляться с использованием соответствующих наклонных сходней. Другие средства транспортировки не допускаются.

РЕГУЛИРОВКА

 6.1 В положение «включено», если движение вперед или назад выполняется рывками или если фрезы не вращаются, отрегулируйте трос сцепления.

 6.2 Заглушите двигатель машины и извлеките свечу.

 6.3 **A** = Разожмите гайку натяжного устройства троса сцепления переднего хода

B = Отрегулируйте натяжное устройство до получения зазора 20 мм с наружной стороны рычага

C = Затяните гайку

Вставьте свечу на место

Запустите машину в работу и выполните еще одну попытку

Если проблема не устранена, свяжитесь с продавцом

ЗАЛИВКА И УРОВЕНЬ МАСЛА ТРАНСМИССИИ



← Уровень масла

FR

6.4

EN

RU



Перед каждым использованием машины следует проверять уровень масла.

A

Заливка масла

B

Уровень: Уровень масла должен доходить до отверстия. В противном случае долить.



Машина должна стоять на ровной поверхности как минимум 20 минут до проверки уровня масла.

1. PUBERT FRANCE

3. PUBERT HENRI SAS

5. Robin Subaru EP 17

2. Ets Henri-Pubert SAS
ZI Pierre Brune
85110 Chantonnay France

6. CAIMAN ROTO 60S

4. 3200**02**

7. 2000/14/CE : 8 mai 2000
2004/108/CE : 15 décembre 2004
2006/42/CE : 17 mai 2006

Déclaration CE de conformité

Je, soussigné (13) (2) déclare par la présente que la machine décrite ci-dessous est conforme aux dispositions des Directives Machine (7).

Description : Motobineuse à moteur thermique; fabricant (1); modèle (4); Type (5); Nom commercial (6); Numéro de série (15).

Représentant autorisé à valider la documentation technique (3).

Référence aux normes harmonisées (8).

Niveau de puissance acoustique garantie (9).

Niveau de puissance acoustique mesurée (10).

Fait à : (11) date : (12), signataire : (13) signature : (14).

Voir n° de série (15) en dernière page

EC Declaration of conformity

I, the undersigned (13) (2) declare by the present document that the machine described below complies with the provisions of the Machine Directives (7).

Description: Rotary tiller with IC engine; manufacturer (1); model (4); Type (5); Commercial Name (6); Serial Number (15).

Authorised representative to validate the technical documentation (3).

Reference to harmonised standards (8).

Guaranteed acoustic power level (9).

Measured acoustic power level (10).

Drawn up at: (11) date: (12), signatory: (13) signature: (14).

See Serial No. (15) on last page

Декларация соответствия нормативам ЕС

Я, нижеподписавшийся (13) (2), настоящим свидетельствую, что нижеописанная машина соответствует требованиям Директив о машинном оборудовании (7).

Описание: Мотокультиватор с тепловым двигателем; производитель (1); модель (4); тип (5); торговое название (6); серийный номер (15).

Уполномоченный представитель с правом контроля технической документации (3).

Ссылки на гармонизированные стандарты (8).

Гарантированный уровень (9).

Измеренный уровень акустической мощности (10).

Совершено в: (11) дата: (12), имя: (13) подпись: (14).

См. серийный номер (15) на последней странице

ГАРАНТИЙНЫЕ ОБЯЗАТЕЛЬСТВА

ГАРАНТИЙНЫЙ ПЕРИОД

Срок гарантии устанавливается в зависимости от области применения изделия, указанной в гарантийном талоне в графе «Область применения». Изделие для Непрофессионального использования - это техника, предназначенная для ее использования потребителем (физическим лицом) исключительно для личных, семейных, домашних или иных нужд, не связанных с осуществлением предпринимательской деятельности, с нагрузкой не более 20 часов в месяц.

Изделие для Профессионального использования - это техника, предназначенная для ее использования потребителем (физическим лицом) исключительно для личных, семейных, домашних или иных нужд, не связанных с осуществлением предпринимательской деятельности, с нагрузкой не более 150 часов в месяц или для ее использования владельцем (физическим, юридическим лицом или индивидуальным предпринимателем) в предпринимательской деятельности или в иных целях, не связанных с личными, семейными, домашними и иным подобным использованием, за исключением сдачи техники в аренду, прокат. При этом под целями, не связанными с личным использованием, следует понимать, в том числе приобретение покупателем техники для обеспечения деятельности покупателя в качестве организации или гражданина-предпринимателя.

На изделия для профессионального использования, сдаваемые владельцем в прокат, аренду, гарантия устанавливается на срок 30 дней.

УСЛОВИЯ ГАРАНТИИ:

Гарантия относится только к производственным дефектам или дефектам материала, узлам и агрегатам.

Гарантийный срок начинается с даты покупки первым розничным покупателем или первым коммерческим пользователем и длится в течение указанного выше гарантийного периода.

Изделия для Профессионального использования требуют особого ухода и обслуживания. Техническое обслуживание таких изделий производится в порядке, установленном инструкцией по эксплуатации. ТО должно производиться специалистами авторизованных сервисных центров не менее 1 раза в течение 12 месяцев (плановое обслуживание), что подтверждается отметкой сервисного центра в настоящем гарантийном талоне. (В случае невыполнения или не своевременного выполнения ТО, если это явилось причиной возникновения неисправностей (дефектов) каких-либо узлов и агрегатов Изделия, Покупатель полностью теряет право на гарантию тех узлов и агрегатов, которые вышли из строя). Техническое обслуживание изделий для Непрофессионального использования производится в порядке, установленном инструкцией по эксплуатации, или должно производиться специалистами авторизованных сервисных центров 1 раз в течение 12 месяцев, что подтверждается отметкой сервисного центра в настоящем гарантийном талоне. (В случае невыполнения или не своевременного выполнения ТО, если это явилось причиной возникновения неисправностей (дефектов) каких-либо узлов и агрегатов. Изделия, Покупатель полностью теряет право на гарантию тех узлов и агрегатов, которые вышли из строя).

Естественный износ: Продукция требует технического обслуживания и периодической замены частей и узлов. Гарантийные обязательства не относятся к ремонту, необходимость которого возникает в результате естественного износа продукции или ее отдельных частей (свечи зажигания, накалывания, цепи, шины, фильтры, звездочки, все режущее оборудование, приводные ремни и детали, элементы крепления, натяжения, элементы трансмиссии и ходовой части, шланги, троса, шкивы и культиваторные фрезы) в процессе эксплуатации. Гарантия не распространяется на такие случаи, когда дефекты возникли в результате неправильного использования, отсутствия надлежащего технического обслуживания или когда повреждения произошли в процессе транспортировки, погрузочно-разгрузочных работ, складирования. Недостаточное техническое обслуживание: На срок службы продукции влияют условия, в которых она эксплуатируется, а также уход и техническое обслуживание, который она получает согласно инструкции по эксплуатации. Техническое обслуживание продукции (регулировка, чистка, замена расходных материалов, периодическое обслуживание и прочее), предусмотренное в инструкции по эксплуатации, не является гарантийным обязательством изготовителя (продавца) и оплачивается потребителем по расценкам авторизованного сервисного центра. Информация о технически сложных товарах. Пункт 3 Перечня технически сложных товаров, утвержденного Постановлением Правительства РФ от 10.11.2011 г. № 924 включает тракторы, мотоблоки, мотокультиваторы, машины и оборудование для сельского хозяйства с двигателем внутреннего сгорания (с электродвигателем).

Согласно разъяснению Минпромторга России (письмо от 10.04.2012 г. № 08-693), к указанным машинам и оборудованию относятся: мото-косы, триммеры, кусторезы, газонокосилки, косилки для высокой травы; генераторы (бензиновые и дизельные); мотопомпы, электронасосы; бензопилы и электропилы; мойки высокого давления; дизельные, электрические и газовые нагреватели; снегоочистители роторные, малогабаритные (машины для уборки снега).

ГАРАНТИЙНЫЙ СРОК НЕ УСТАНАВЛИВАЕТСЯ НА:

1. Продукцию и детали продукции, в которые были внесены изменения или модификации, влияющие на безопасность, производительность или долговечность.

2. Ремонтные работы, неисправности и дефекты, возникшие в результате:

- Использования неоригинальных запасных частей и материалов.
- Нарушения инструкций и рекомендаций, указанных в руководстве по эксплуатации, в том числе в результате эксплуатации без надлежащего технического обслуживания;
- Заедания или поломки деталей, вследствие работы с недостаточным количеством смазочных материалов, а также использования несоответствующей марки масла.
- Подтекания карбюраторов, заклинивания клапанов, засорения топливо-проводов или иными неисправностями, вызванные использованием старого (более 30 дней хранения) или загрязненного топлива (бензина, дизельного топлива и т.д.).
- Неквалифицированного ремонта или регулировки присоединяемых деталей или узлов, муфт сцепления, трансмиссий и т.п.
- Повреждения или износа деталей, вызванных попаданием абразива (грязи), из-за неправильной сборки, нерегулярным уходом и нарушением условий эксплуатации.
- Повреждения деталей из-за превышения допустимых оборотов, перегрева, блокировки травой, грязью, мусором, чрезмерной вибрации, вызванной плохим закреплением или неадекватной балансировкой режущего оборудования.

3. Комплектующие и составные части инструмента, аксессуары.

- Все пластиковые/пластмассовые детали, навесное оборудование и пр.
- Детали, подверженные естественному износу (свечи зажигания, накалывания, цепи, шины, фильтры, звездочки, все режущее оборудование, приводные ремни и детали, элементы крепления, натяжения, элементы трансмиссии и ходовой части, шланги, троса, шкивы и культиваторные фрезы).
- Внешние механические, термические, аварийные, кислородные воздействия на инструмент, а также ненормированных нагрузок.
- Техническое обслуживание продукции (регулировка, чистка, замена расходных материалов, периодическое обслуживание и прочее), предусмотренное в инструкции по эксплуатации, не является гарантийным обязательством изготовителя (продавца) и оплачивается потребителем по расценкам авторизованного сервисного центра.

Гарантия исключает действия обстоятельств непреодолимой силы, находящиеся вне контроля производителя.

В соответствии с законом, на данное изделие изготовителем установлен срок службы 10 лет с момента продажи изделия магазином. Правила безопасности и эффективного использования изделия изложены в Инструкции по эксплуатации. По истечении установленного срока службы изготовитель не несет ответственности за безопасность изделия.

В случае несвоевременного извещения о выявленных неисправностях, продавец, импортер или уполномоченная организация вправе отказаться полностью или частично от удовлетворения предъявляемых претензий (ст. 483 ГК РФ).

Использование инструмента потребителем признается акцептом условий настоящего договора присоединения (оферты) по дополнению и уточнению ответственности изготовителя (продавца) в отношении недостатков инструмента (ст. 438 ГК РФ).

Заводской брак определяется экспертной комиссией авторизованного сервисного центра. ■



**Мотоблоки с бензиновым двигателем:
Мотоблок Pubert ROTO 60S**

Срок службы 10 лет

Серийный номер: смотрите в гарантийном талоне и на упаковке изделия

Российский сертификат соответствия: RU 0255571

EAC