



# CAIMAN

Газонокосильная машина  
**Caiman Croso 2WD / Croso 4WD**

## Руководство пользователя

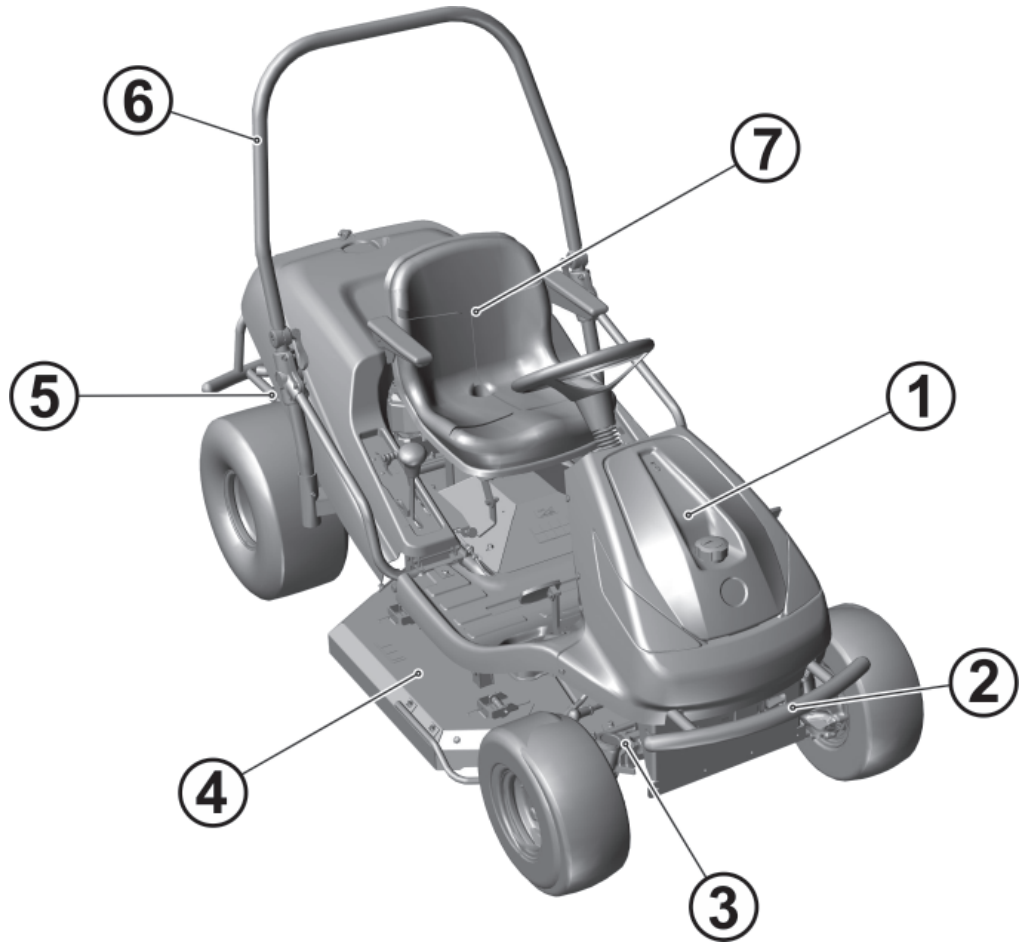


# EAC

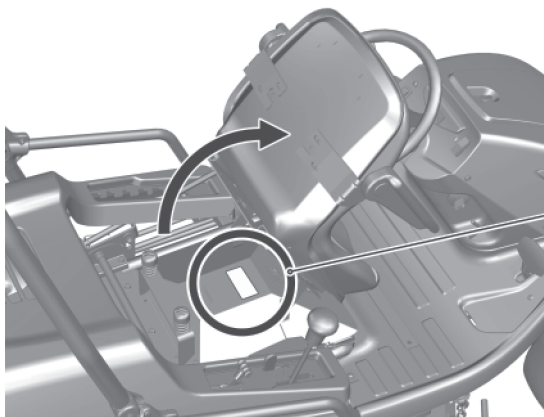
CAIMAN  
  
GREEN ENGINE



1.2

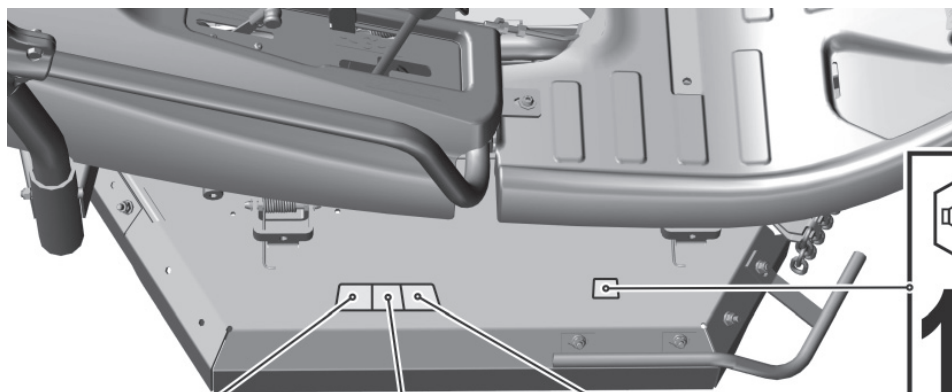


1.3.1



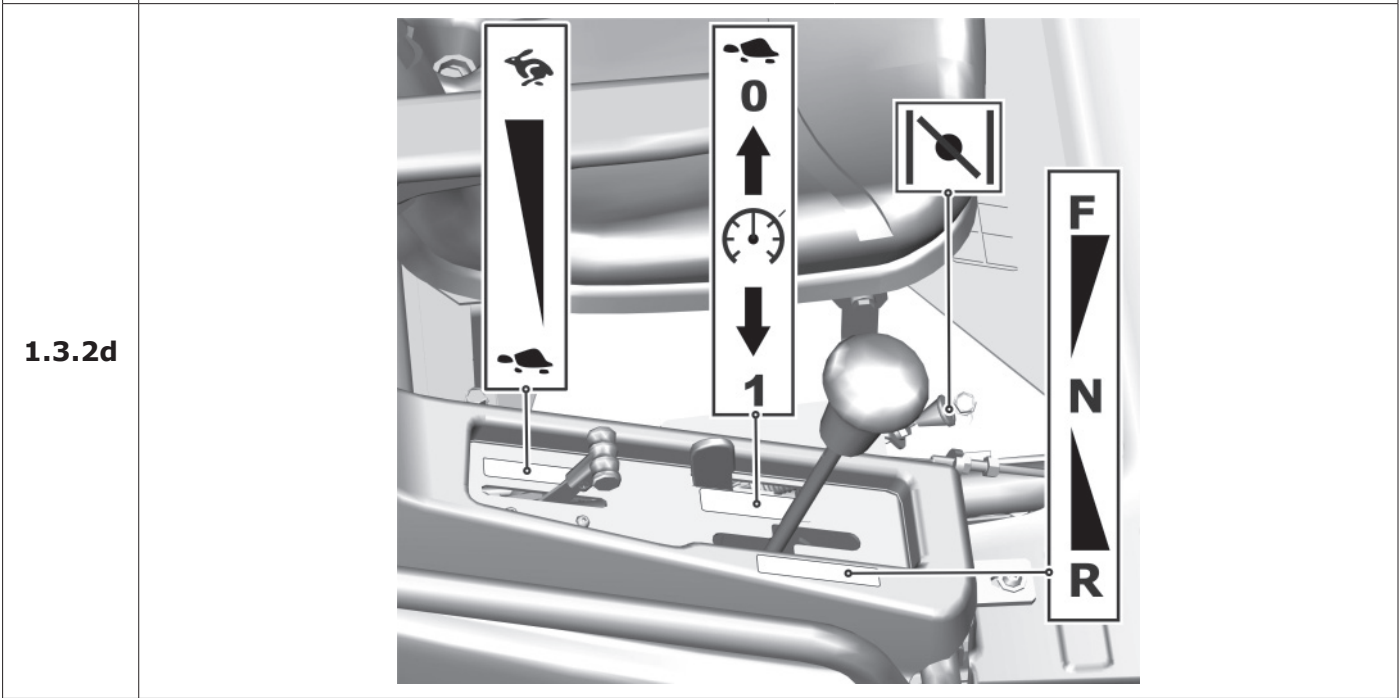
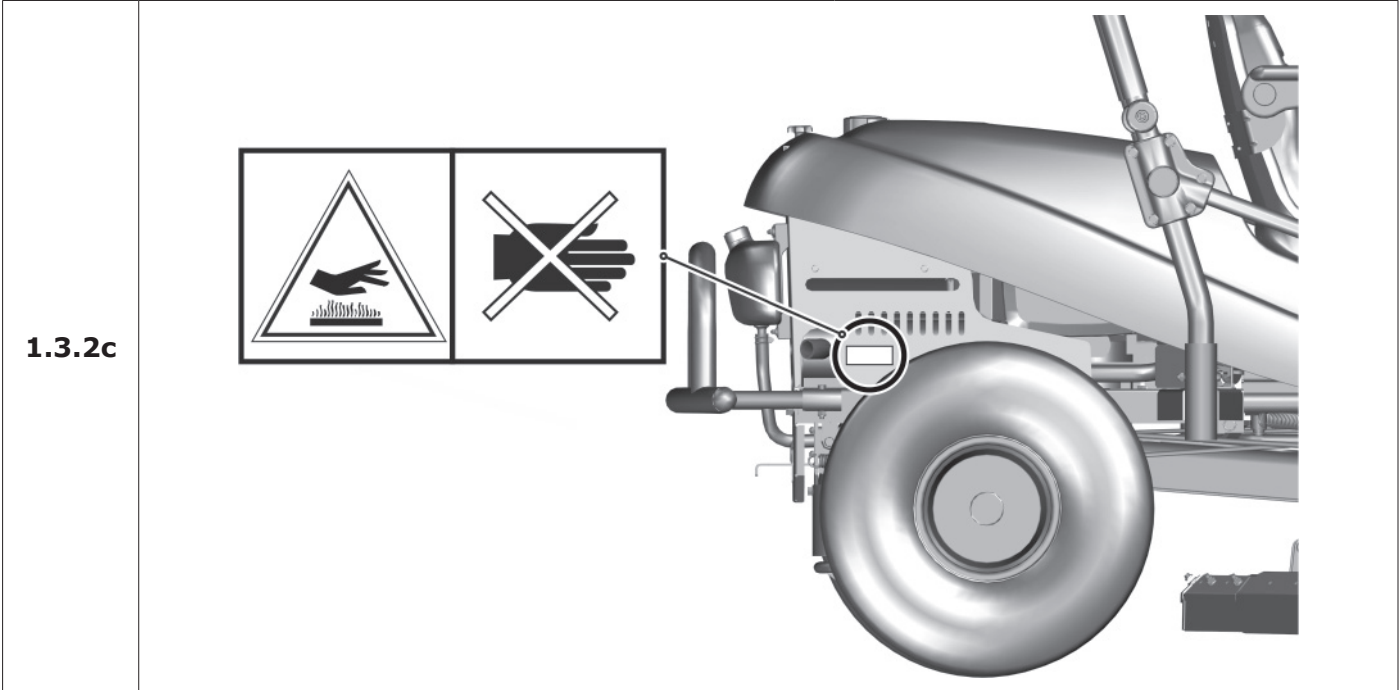
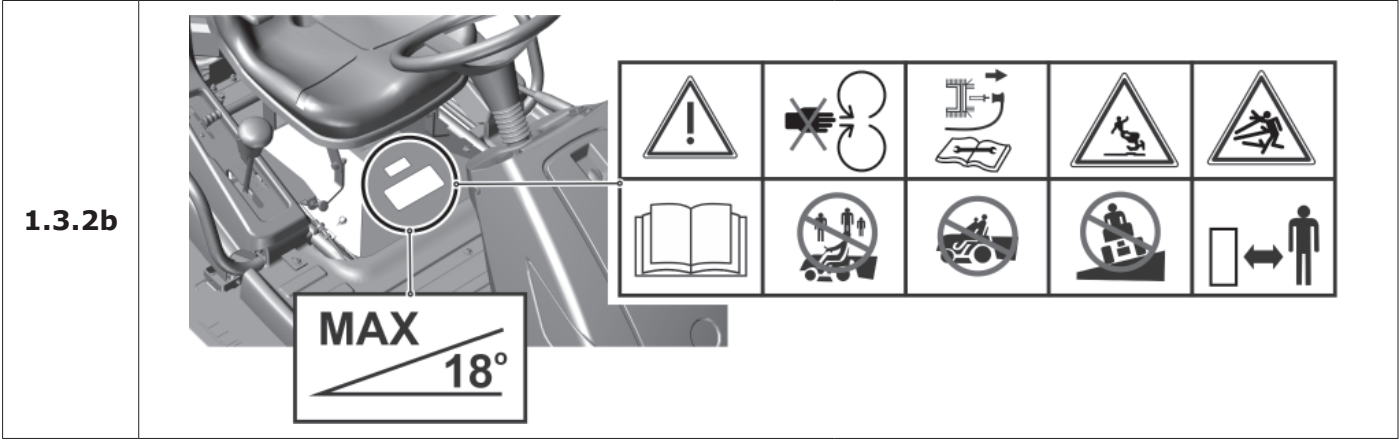
<b>CAIMAN</b>		<b>SECO</b> INDUSTRIES
1	Тип №:	Машина газонокосильная АС 92
2	Двигатель:	Caiman Cross 2WD 12 кВт - 3000 об/мин
3	Год изготовления:	XXXX
4	Вес:	298,5 кг
5	Производитель:	Секо Индастрис, с.р.о., Подникателска 552, Беловиде, 190 11 Прага 9, Чешская Республика
6	Импортер:	ООО «Дистрибуторский Центр ЮНИСОО» 141408, Московская область, г. Химки Ленинградское ш., владение № 29 Г, Россия
		 <b>100</b> dB CE EAC

1.3.2a

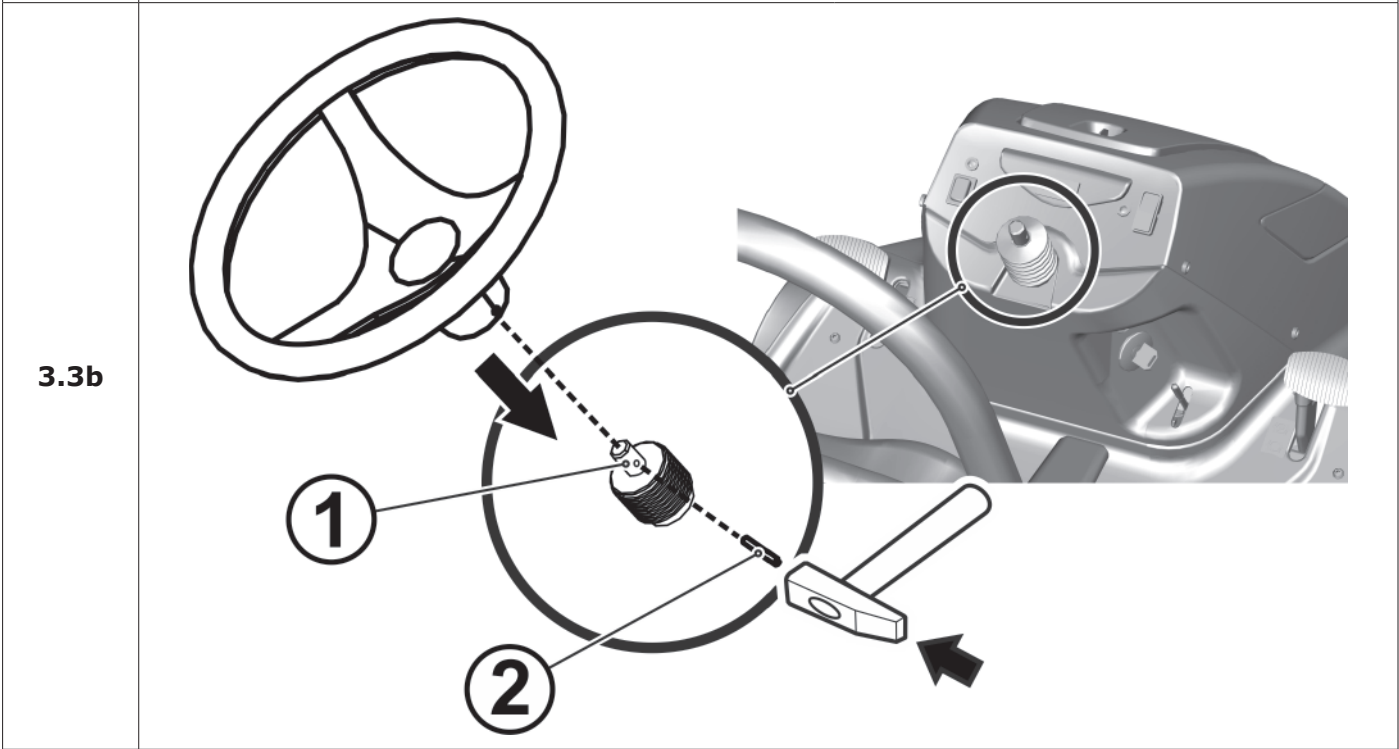
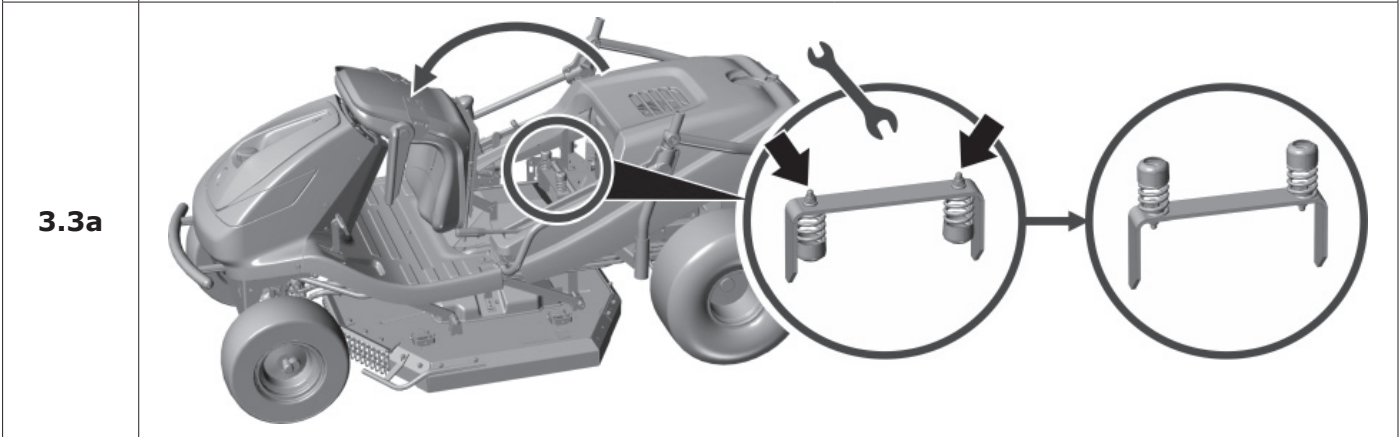
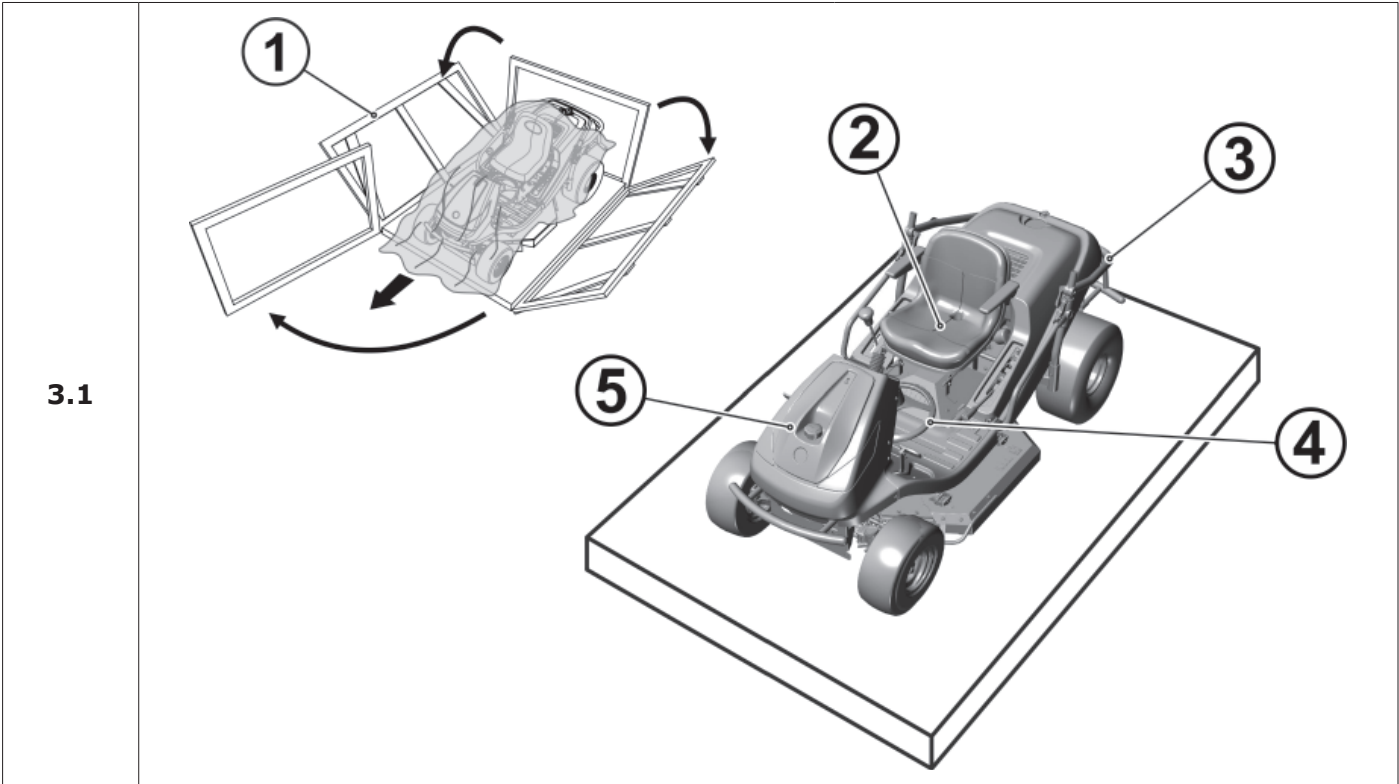


L<sub>WA</sub>  
100 dB

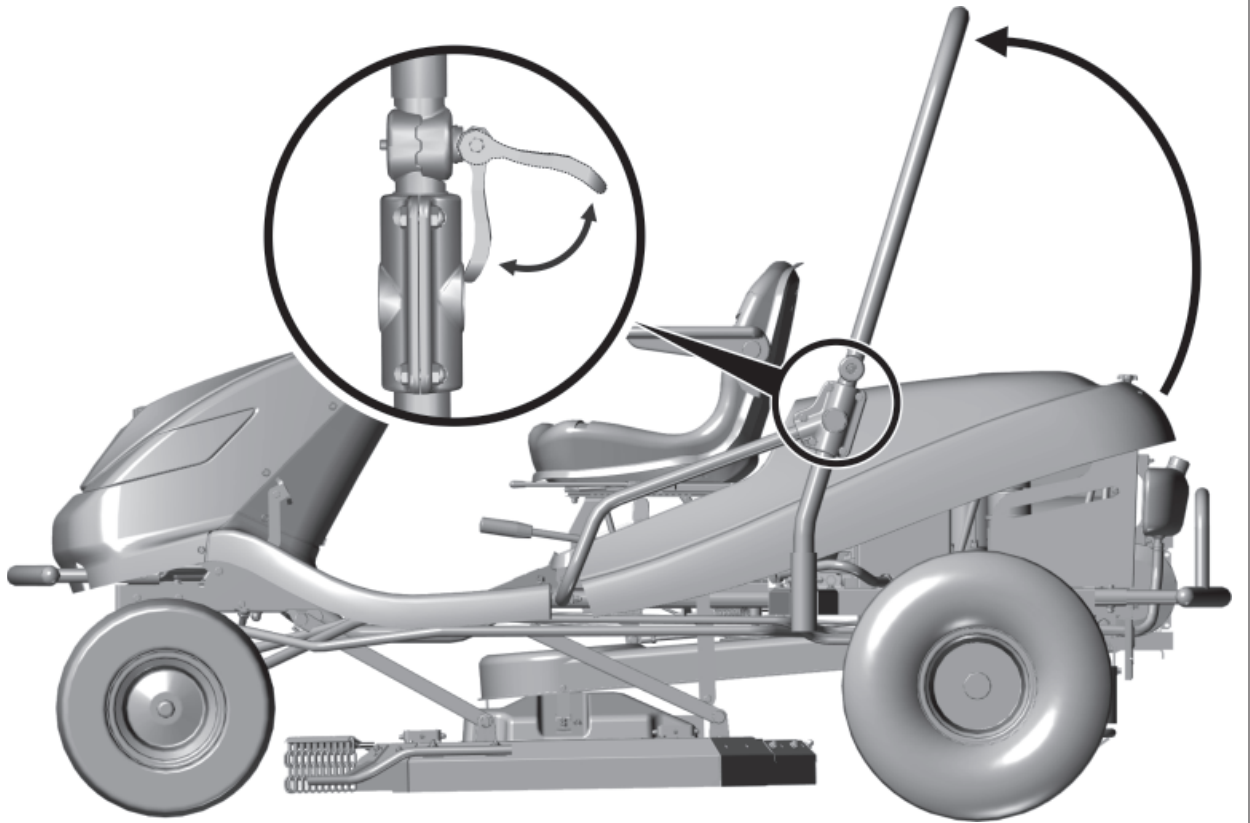




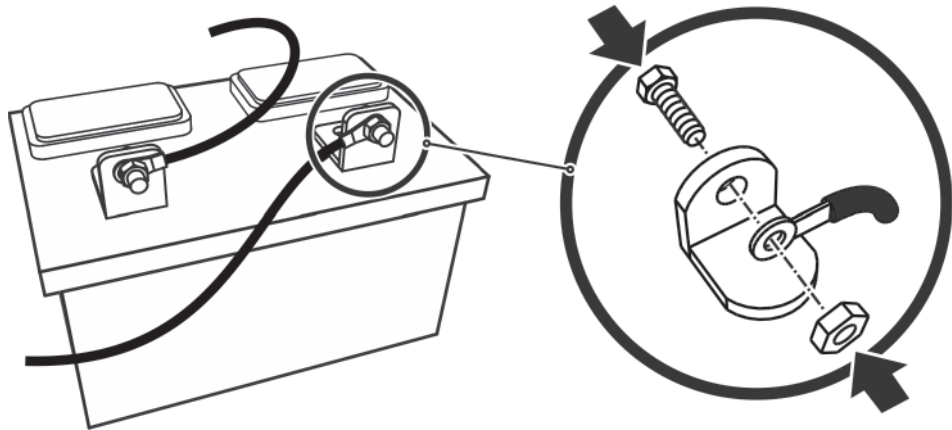




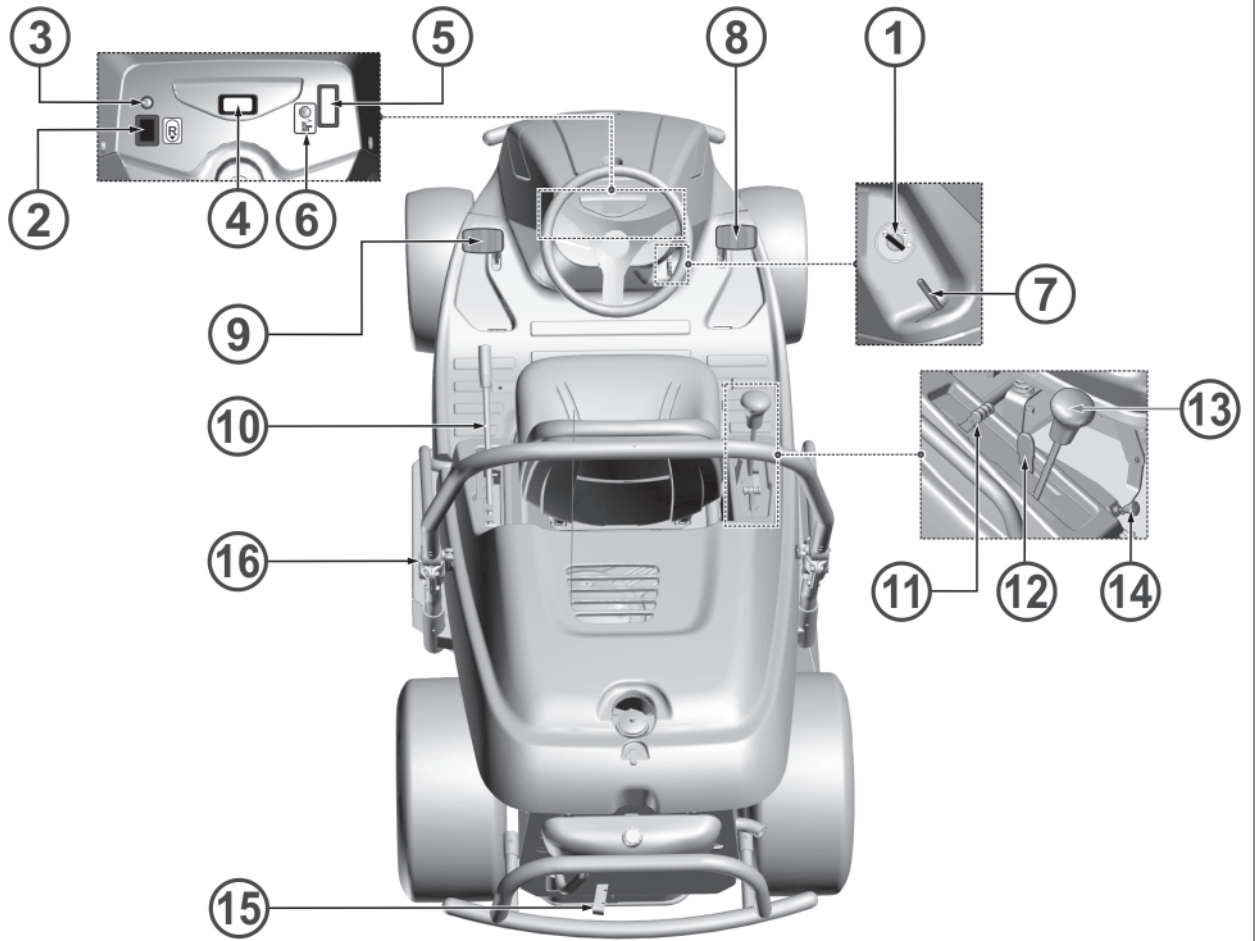
3.3c



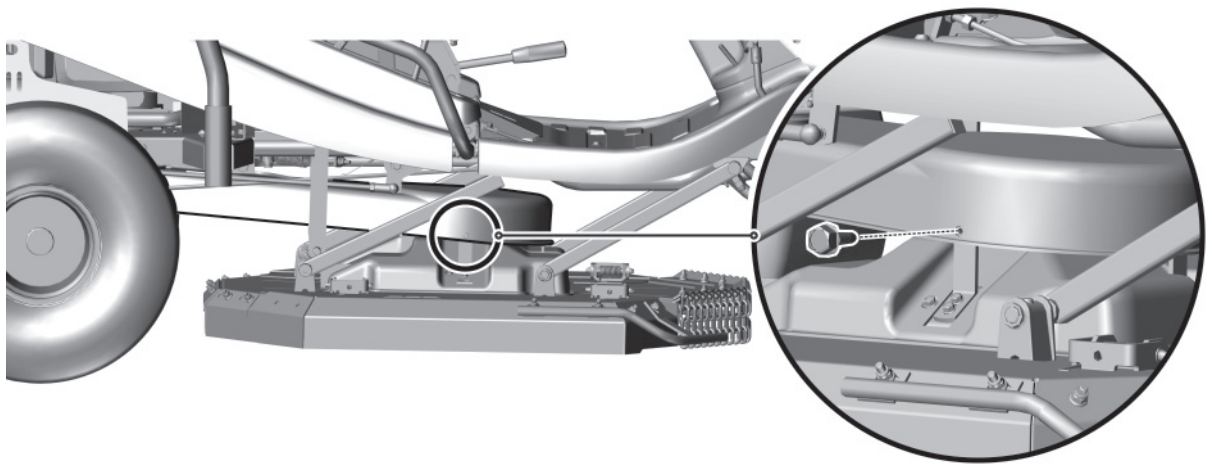
3.3d

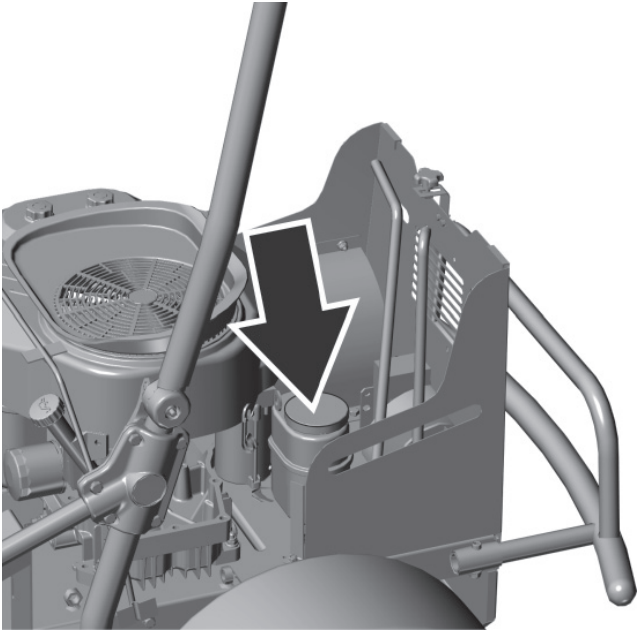
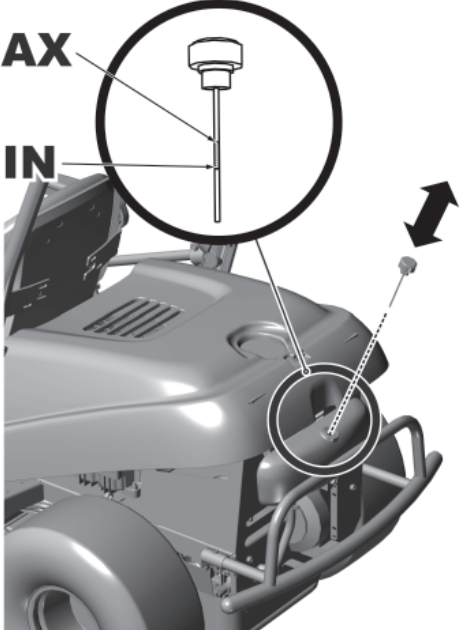
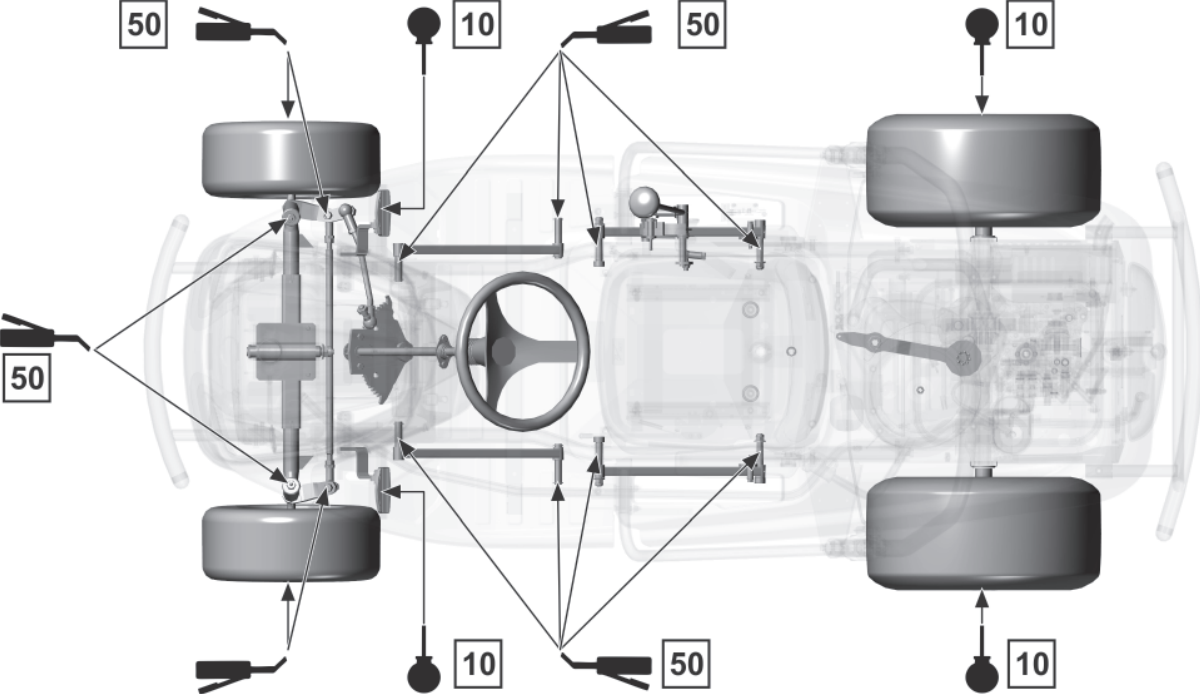


4.1



6.3.7





	Croso 2WD	Croso 4WD
6.3.13		
6.4		

## ПРЕДИСЛОВИЕ

### Уважаемый клиент,




от всей души благодарим Вас за покупку газонокосильной машины торговой марки Saiman, которая является признанным на европейском и мировом рынках производителем качественной техники и приспособлений для ухода за травяными поверхностями.

Настоящее руководство содержит указания по безопасному монтажу, использованию и техническому обслуживанию вашей техники.

	<i>Внимательно ознакомьтесь с настоящим руководством. Действуйте точно в соответствии с его указаниями, что не только облегчит Вашу работу с закупленным оборудованием, но и обеспечит его оптимальное использование и продлит срок эксплуатации. <b>Не используйте приспособление до тех пор, пока внимательно не ознакомитесь со всеми указаниями, запретами и рекомендациями, изложенными в этом руководстве.</b></i>
	<i>Руководство сохраните для последующего использования. К инструкции Вы обязаны относиться как к неотъемлемой части косилки, которая в случае дальнейшей ее продажи не должна быть отделена.</i>

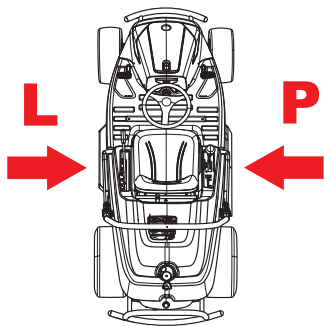
В случае появления каких либо вопросов или неясностей, свяжитесь с одним из официальных сервисных центров Saiman, расположенных по всей России, где работают обученные и квалифицированные специалисты, которые всегда готовы Вам помочь.

## СИМВОЛЫ, ИСПОЛЬЗУЕМЫЕ В РУКОВОДСТВЕ

СИМВОЛ	ЗНАЧЕНИЕ
	Этот символ обозначает « <b>ПРЕДОСТЕРЕЖЕНИЕ</b> » и « <b>ПРЕДУПРЕЖДЕНИЕ</b> » и предупреждает об обстоятельствах, возникновение которых может привести к поломке оборудования и/или нанесению серьезных травм пользователю.
	Символ обращает внимание на важное указание, свойство, операцию или обстоятельство, которые нужно брать во внимание при монтаже, использовании и техническом обслуживании машины, или соблюдать его.
	Символ обращает внимание на полезную информацию, которая касается оборудования или его приспособлений.
	Символ ссылается на изображение, находящееся в начале руководства. Возле него всегда должен быть указан номер изображения.
	Символ является ссылкой на главу настоящего или другого руководства и в большинстве случаев сопровождается номером главы, на которую ссылается.

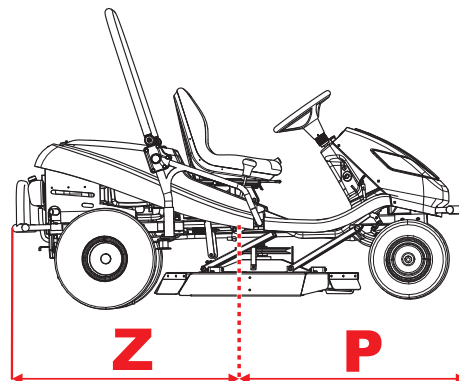
## УКАЗАНИЯ НА ВИДЫ

Левая и правая стороны



L = Левая сторона, P = Правая сторона

Задняя и передняя стороны



Z = Задняя сторона, P = Передняя сторона



# 1. ТЕХНИЧЕСКИЕ ДАННЫЕ

## 1.1 ПРЕДНАЗНАЧЕНИЕ

Газонокосильные машины **Caiman Croso 2WD** и **Caiman Croso 4WD** - это высокопроизводительная профессиональная техника, предназначенная для скашивания ухоженной и неухоженной травяной поверхности на равнинах и на склонах с наклоном до **22° (40%)**, на которых отсутствуют посторонние предметы (камни, опавшие ветки, кости, твердые предметы и т.д.). Возможно скашивание и многолетних зарослей - малинников, ежевики, и разных сорняков.



**Любое использование данных машин не по указанному в настоящем руководстве предназначению и использование, выходящее за рамки указанной в руководстве области его применения, считается за использование устройства не по назначению. За нанесенный в следствие такого использования ущерб не несет ответственность производитель, а только пользователь устройством. Пользователь также несет ответственность за соблюдение указанных производителем условий эксплуатации, технического обслуживания и ремонта настоящего устройства. Управлять, обслуживать и проводить ремонтные работы на устройстве должен только обученный и ознакомленный со всеми опасностями персонал.**

Устройство может быть использовано только с дополнительным оборудованием, утвержденным производителем. **Использованием на устройстве другого оборудования мгновенно теряется право на гарантийное обслуживание.**

## 1.2 ОСНОВНЫЕ УЗЛЫ МАШИНЫ

Машины моделей **Croso 2WD** или **Croso 4WD** состоят из следующих основных узлов:



1.2

### (1) Капот с багажником

Капот является сочетанием пластмассовых и металлических крышек, содержащих отсеки аккумуляторной батареи и топливного бака.

### (2) Рама с бампером

Рама с бампером являются несущим элементом для большинства основных устройства.

### (3) Передняя ось и колеса с управлением\*

Передняя ось предназначена для установки передних управляемых колес. Поворот колес осуществляется с помощью гребенчатого механизма руля.

Машина Caiman Croso 4WD оснащена ведущим передним приводом. Полный привод переключается автоматически, распределяя усилие на оси в зависимости от актуальных условий тяги и режима движения (вперед или назад).

### (4) Режущая дека

Режущая дека предназначена для скашивания травы. Она расположена под косилкой. Состоит из кожуха, главной рамы, крепления ножей и двух массивных жатвенных ножей. Устройство приводит в движение двигателем через электромагнитное сцепление и клиновой ремень.

### (5) Двигатель, коробка передач с задним приводом и by-pass (байпасом)


Двигатель прикреплен на раме в задней части машины, четырехтактный, бензиновый. Коробка передач с гидростатическим переключением предназначена для переключения передач во время езды. Рычаг байпасса расположен на задней плите машины. Рычаг байпас предназначен для выключения и включения заднего привода на коробке передач.

### (6) Откидная рама машины

Откидная рама служит для ограничения опрокидывания машины о 180°, в случае, если по каким-либо причинам машина потеряет стабильность и перевернется на бок.

### (7) Рабочее место



Управление косилкой легко доступно с удобного рабочего сиденья. Использованное сиденье обеспечивает комфортное и безопасное обслуживание.

	<p><b>*ВНИМАНИЕ:</b> Конструкцией машин <b>Caiman Croso 4WD</b> не предусмотрено отключение привода передней оси - гидравлическая система не оснащена байпасным вентилем, чем в значительной степени ограничена возможность передвижения машины с выключенным двигателем. Во время такого движения передний привод подвержен большим нагрузкам, что может привести к его повреждению. Рычаг байпаса в данной конструкции используется, прежде всего, для выпуска воздуха из гидравлической системы. Машина не должна использоваться (включен ход), если рычаг байпаса находится в положении выключен - грозит опасность серьезных повреждений приводов!</p>
---	---

## 1.3 ПРОИЗВОДСТВЕННЫЙ ЩИТОК И ДРУГИЕ ЩИТКИ И СИМВОЛЫ, ИСПОЛЬЗУЕМЫЕ НА МАШИНЕ

### 1.3.1 ПРОИЗВОДСТВЕННЫЙ ЩИТОК

Все самоходные машины обозначены производственным щитком, который расположен под сиденьем. Доступ к нему возможен после откидывания сиденья.

 <b>1.3.1</b>	<ol style="list-style-type: none"> <li>1. Тип устройства</li> <li>2. Тип двигателя</li> <li>3. Год выпуска</li> <li>4. Вес</li> <li>5. Название и адрес изготовителя</li> <li>6. Название и адрес импортера</li> <li>7. Знак соответствия изделия</li> <li>8. Логотип изготовителя</li> <li>9. Логотип торговой марки</li> </ol>
	<p>Серийный номер изделия Вам дилер запишет при передаче устройства на обратной стороне настоящего руководства.</p>

### 1.3.2 НАКЛЕЙКИ И ИХ ЗНАЧЕНИЕ

На устройство прикреплены следующие щитки и наклейки:




- **Щитки на режущей деке:**

 <b>1.3.2a</b>		Опасность		Не наступать
		Вращающиеся детали		Гарантированный уровень звуковой мощности согласно директиве 2000/14/ЕС

• Щитки на кожных под сиденьем


 <b>1.3.2b</b>		Опасность		Не прикасаться во время работы		Во время проведения технического обслуживания следуйте указаниям инструкции
		Не покидайте косилку во время езды		Внимание, отлетающие предметы		Читайте инструкцию
		Не скашивать вблизи людей		Запрещена перевозка других лиц		Запрещена езда поперек склона
		Посторонние лица должны находиться на безопасном расстоянии		Максимальный рабочий склон		

• Щитки на задней части машины:


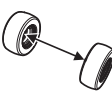








 <b>1.3.2c</b>		Внимание Горячая поверхность!		Опасность ожогов
--	---	----------------------------------	---	------------------

• Щитки возле рычага ходовой части:

 <b>1.3.2d</b>		Пусковое устройство (подсос)
		Темпомат
	<b>0</b>	Темпомат включен
	<b>1</b>	Темпомат выключен
		Быстро
		Медленно
	<b>F</b>	Вперед
	<b>N</b>	Нейтраль
	<b>R</b>	Задний ход

	<i>Категорически <b>запрещено</b> удалять или повреждать щитки и символы, установленные на оборудовании. В случае повреждения или нечитаемости щитков обратитесь на производителя или дистрибьютора и закажите новые.</i>
---	---

## 1.4 ТЕХНИЧЕСКИЕ ПАРАМЕТРЫ

ОСНОВНЫЕ ПАРАМЕТРЫ		ЕДИНИЦЫ	Croso 2WD	Croso 4WD
	Габариты устройства (длина x ширина x высота)	[мм]	2310 x 1030 x 1540	
	Ширина дорожки	[мм]	850/790	825/790
	Передние Задние			
	Вес	[кг]	331	353
	Скорость вперед/назад	[км/час]	0-8,5 / 0-4,5	0-9 / 0-5
	Высота кошения/ транспортное положение	[мм]	50 - 100 120	
	Ширина захвата	[мм]	920	
	Размер колес	Передние	16x6,5-8	16x6,5-8
		Задние	20x10,0-8	20x10,0-8
	Объем заправочного бака	[л]	19	
	Вид топлива	---	Бензин без содержания свинца Natural 95	
	Тип аккумулятора	---	12V 24Ah	12V 32Ah

\* - точные показатели см. таблицу на следующей странице.

Двигатель	Обороты (мин <sup>-1</sup> )	Заявленный уровень звукового давления по месту эксплуатации $L_{pAd}$ (дБ) ČSN EN ISO 5395-1	Гарантированный уровень звуковой мощности $L_{WAG}$ (дБ) согласно директиве 2000/14/EC	Заявленный уровень вибраций (мин/с <sup>-2</sup> ) EN ISO 5395-1	
				всего вибраций $a_{wd}$	передаваемых на руку – рука $a_{hvd}$
Caiman Green Engine 708CC	2900	85+2	100	1,0+0,4	2,9+1,5

<b>i</b>	<i>Значения измерены согласно ČSN EN ISO 5395-1 соответствуют значениям в соответствии с ČSN EN 836+A4</i>
----------	--

## 2. ОХРАНА И БЕЗОПАСНОСТЬ ПРИ ПРОВЕДЕНИИ РАБОТ

Самоходные газонокосильные машины **Caiman Croso** производятся в соответствии с действующими европейскими нормами безопасности. В подтверждение данного заявления, производитель устройств прилагает Декларацию соответствия, которая прилагает **Сертификат соответствия, который** находится в конце настоящего руководства (■ 10).

При использовании устройства строго по его назначению и в соответствии с руководством, он является абсолютно безопасным.



***В случае не соблюдения указаний по безопасности труда и всех предупреждений, указанных в настоящем руководстве, грозит опасность отнятия руки или ноги косилкой; из-под устройства могут вылететь твердые предметы, что при попадании в человека может привести к серьезным травмам, даже со смертельным исходом, нанести серьезные повреждения устройству или его частям или оборудованию.***

### 2.1 УКАЗАНИЯ ПО БЕЗОПАСНОСТИ

За личную безопасность и безопасность других лиц во время технического обслуживания косилки в первую очередь несет ответственность его пользователь. Изготовитель устройства не несет ответственности за нанесение травм или повреждение устройства и экологический ущерб, нанесенный в следствие не правильного использования и обслуживания косилки, без соблюдения всех правил безопасности, указанных в данном руководстве.

#### 2.1.1 ОБЩИЕ УКАЗАНИЯ ПО ТЕХНИКЕ БЕЗОПАСНОСТИ

! Устройство может обслуживать только лица старше 18 лет, ознакомленные с настоящим руководством по эксплуатации.

! Пользователь несет ответственность за безопасность лиц, находящихся в рабочем пространстве устройства.

! На устройстве не должны проводиться какие-либо технические изменения без письменного согласия производителя. Внесение неразрешенных изменений может быть опасно с точки зрения безопасности проведения работы и являются основанием для прекращения гарантии.

! Соблюдайте все правила пожарной безопасности (■ 2.4).

! Не удаляйте с устройства наклейки и щитки безопасности.

! Нельзя находиться вблизи поднятого устройства или под ним, если в этом положении он не достаточно закреплен или существует угроза его опрокидывания.

! Необходимо всегда останавливать работу косилки, выключать двигатель и вынимать ключ из замка зажигания, если:

- ▶ вы проводите очистку устройства
- ▶ устраняете травяные наносы на косилке
- ▶ в случае наезда на посторонний предмет, после чего необходимо определить не дошло ли к повреждению устройства, и в случае необходимости устранить неполадки
- ▶ в случае неестественно высокой вибрации устройства для выявления ее причины
- ▶ во время проведения ремонта двигателя или других движущихся частей устройства (отключите кабели от свечей зажигания)

#### 2.1.2 ОДЕЖДА И СРЕДСТВА ЗАЩИТЫ ВОДИТЕЛЯ

! Во время эксплуатации машины необходимо использовать соответствующую рабочую одежду. Запрещается использовать свободную одежду и короткие штаны.

! Во время эксплуатации машины нужно использовать прочную закрытую обувь, в идеальном случае, с противоскользящей подошвой. Запрещается использовать машину в сандалиях или босиком.

! Значения шума и вибрации на месте оператора, указанные в данном руководстве (■ 1.4) тесно связаны с требованиями директивы ЕС 2003/10/ES (воздействие шума) и 2002/44/ES (воздействие вибрации), которые регулируют условия использования средств личной защиты



от шума и вибрации, а также снижение времени воздействия на оператора при использовании соответствующих рабочих перерывов. **Производитель машины рекомендует всегда использовать защиту слуха во время работы с машиной. Не соблюдение данных инструкций может привести к необратимым нарушениям здоровья!**

### 2.1.3 ПЕРЕД ЭКСПЛУАТАЦИЕЙ МАШИНЫ

- ! Нельзя пользоваться поврежденным устройством или при отсутствии на нем какой-либо из его охранных частей. Все кожухи и другие части охраны должны постоянно находиться на предназначенном для них месте. Поэтому не удаляйте и не выводите из строя никакие охранные части устройства. Регулярно контролируйте функционирование данных частей.
- ! Не работайте на устройстве в состоянии алкогольного, наркотического опьянения или под воздействием снижающих внимание лекарственных препаратов.
- ! Нельзя работать на устройстве при появлении головокружения, обморочного состояния, при ощущении слабости или несосредоточенности.
- ! Перед вводом устройства в эксплуатацию, внимательно ознакомьтесь со всеми его системами управления и научитесь управлять устройством так, чтобы, в случае необходимости, вы незамедлительно могли устройство остановить или выключить его двигатель.
- ! Не меняйте настройки двигателя или ограничитель оборотов двигателя.
- ! Прежде чем начнете использовать косилку, уберите с обрабатываемой поверхности все камни, куски дерева, проволоку, кости, опавшие ветки и другие посторонние предметы, которые могли быть отброшены рабочими органами.
- ! Перед использованием уберите все неисправности. Перед началом проведения работ особенно внимательно проконтролируйте натяжение ремней, заточку ножей и чистоту внутри травосборника.

### 2.1.4 ВО ВРЕМЯ ЭКСПЛУАТАЦИИ МАШИНЫ

- ! Так как косилка предназначена для скашивания неухоженных травяных полей, о состоянии которых обслуживающий персонал не должен иметь полное представление (овраги или промоины), машина оснащена откидной рамой.
- ! Косилку нельзя использовать для работы на склонах более **22° (40 %)**.
- ! Перевозка людей, животных и грузов непосредственно на устройстве запрещается. Перевозка грузов разрешается только на прицепе, модель которого утверждена изготовителем устройства.
- ! Даже при необходимости покинуть косилку на короткое время, необходимо всегда вынимать ключ из замка зажигания.
- ! Во время движения на газонокосилке за пределами участка, на котором должны проводиться работы по скашиванию травы, всегда выключайте режущую деку и поднимайте ее в транспортное положение.
- ! Не проводите скашивание на краю отвалов, ям или берегов. Косилка может неожиданно перевернуться в случае попадания колеса на края ямы, оврага или опасные грани.
- ! Во время работы объезжайте бетонные подставки, кусты, бордюры цветников и тротуаров, которые при контакте с ножами косилки могут повредить механизм режущей деки и целого устройства.
- ! В случае наезда на твердый предмет, необходимо остановиться, выключить режущую деку и двигатель, и проверить все устройство, особенно систему управления. В случае необходимости, перед следующим запуском, неисправность устраните.
- ! Старайтесь избегать работать на устройстве на мокрой траве. Снижение коэффициента сцепления с поверхностью может стать причиной заноса.
- ! Избегайте препятствий (например, неожиданное изменение наклона склона, рвы и т.д.), которые могут стать причиной опрокидывания устройства.
- ! При выключенном режиме скашивания, режущая дека должна находиться в транспортном положении.
- ! Нельзя пробовать удержать равновесие устройства, опираясь ногой на землю.
- ! Работать на устройстве можно только в дневное время суток или при хорошем искусственном освещении.

- ! Нельзя передвигаться на устройстве по общественным коммуникациям.
- ! Во время технического обслуживания устройства не одевайте свободную одежду и шорты, используйте прочную, закрытую обувь. Не работайте на устройстве в босоножках или босиком.
- ! Не оставляйте работающий двигатель в закрытых помещениях. Выхлопные газы содержат в себе ядовитые вещества без запаха, которые могут быть смертельно опасными.
- ! Не подставляйте руки и ноги под кожух механизма режущей деки. Никогда никакой частью своего тела не приближайтесь к вращающимся и движущимся частям устройства.
- ! Не запускайте двигатель без выхлопной трубы.
- ! Уровень шума, возникающего во время скашивания, обычно не превышает наивысших показателей акустического давления и акустической мощности, указанных в данном руководстве (■ **1.4**). Однако, в отдельных случаях, при определенных условиях и в зависимости от свойств рельефа, может произойти кратковременное повышение указанного уровня шума.
- ! Изготовитель рекомендует использовать средства охраны слуха во время работы на устройстве, так как чрезмерное воздействие на слуховой аппарат повышенного уровня шума, может привести к его повреждению.
- ! Будьте всегда очень внимательны при управлении устройством и при проведении других работ на устройстве. К самым частым причинам потери контроля над устройством относятся, например:
  - ▶ Проскальзывание колес.
  - ▶ Слишком быстрое передвижение, когда скорость не отвечает условиям и свойствам поверхности.
  - ▶ Быстрое торможение, вследствие чего происходит блокировка колес.
  - ▶ Использование косилки не по назначению.

### 2.1.5 ПОСЛЕ ОКОНЧАНИЯ РАБОТ

- ! Удерживайте косилку и ее части всегда в чистом и исправном состоянии.
- ! Ротационные ножи острые и травмоопасные. При проведении каких-либо работ с ними используйте защитные рукавицы или ножи оберните.
- ! Систематически контролируйте затяжку винтов и гаек на ножах и следите за правильным моментом их затяжки (■ **6.3.6**).
- ! Уделяйте особое внимание самостопорящимся гайкам. При повторном ослаблении гайки, ее предохраняющие свойства снижаются, поэтому в таких случаях необходимо провести замену гайки на новую.
- ! Проверяйте состояние деталей и при необходимости заменяйте их в соответствии с рекомендациями предприятия-изготовителя.

## 2.2 ИНСТРУКЦИЯ ПО БЕЗОПАСНОСТИ ВО ВРЕМЯ ПРОВЕДЕНИЯ РАБОТ НА СКЛОНЕ

Склоны являются главной причиной несчастных случаев, потери контроля над устройством или его последующего опрокидывания, в следствие которого может произойти серьезное травмирование или смерть. Скашивание на склоне всегда проводите с особой осторожностью. Если Вы не уверены или проведение таких работ не отвечает вашим возможностям, на склоне не работайте.

- ! Самоходную косилку можно использовать на склонах с максимальным наклоном до **22° (40%)** и только по вертикали, т.е. вверх или вниз. Более подробно ■ **5.5.4**.
- ! При перемене направления движения необходима особая осторожность. Не разворачивайтесь на склоне, если в этом нет необходимости.
- ! Внимательно следите за наличием ям, корней, за неровной поверхностью. Неровная поверхность может стать причиной опрокидывания устройства. Высокая трава может закрыть скрытые препятствия. Поэтому предварительно удалите все препятствующие предметы с поверхности, на которой будете проводить скашивание.
- ! Выберите оптимальную скорость движения, чтобы воспрепятствовать остановке на склоне.
- ! Будьте очень внимательны при подключении различных навесных устройств. Его присоединение может повлиять на стабильность устройства.

- ! Все движения на склоне делайте медленно и плавно. Не делайте резких изменений скорости или направления движения.
- ! Старайтесь избежать необходимости запуска или остановки устройства на склоне. В случае снижения сцепления колес с поверхностью, выключите привод ножей и медленно скатитесь вниз.
- ! Трогаться на склоне необходимо очень осторожно и медленно, чтобы избежать резких движений устройства. Перед склоном всегда необходимо снизить скорость устройства, особенно при движении вниз скорость должна быть минимальной с целью использования тормозного эффекта коробки передач. Этот тормозной эффект намного выше у машин АС 92-23 4x4.

## 2.3 БЕЗОПАСНОСТЬ ДЕТЕЙ

В случае, если обслуживающий устройство персонал, не будет готов к внезапному появлению детей, может случиться трагический случай. Внимание детей привлекает движущаяся газонокосилка. Вы никогда не должны рассчитывать на то, что дети останутся на том же месте, где вы их последний раз видели

- ! Не оставляйте детей без присмотра в месте скашивания травы.
- ! Всегда будьте бдительны, и в случае появления детей, выключите устройство.
- ! До и во время движения задним ходом, смотрите назад и на землю.
- ! Никогда не перевозите детей, они могут упасть и получить серьезные ранения, или могут создать опасную ситуацию, мешая управлению газонокосилкой. Никогда не разрешайте детям обслуживать устройство.
- ! Будьте особенно бдительны в местах с ограниченной видимостью (вблизи деревьев, кустарников, кладок и т.п.).

## 2.4 ПОЖАРНАЯ БЕЗОПАСНОСТЬ


Во время использования газонокосилки необходимо **соблюдать** принципы и **требования по безопасности труда и пожарной охраны** при работе с данным типом оборудования.


- ! Регулярно удаляйте горючие материалы (сухую траву, листья и т.д.) вокруг выхлопной трубы, двигателя, аккумулятора и других мест, в которых они могут прийти в контакт с бензином, маслами, во избежание их воспламенения и возникновения пожара.
- ! Перед отставкой газонокосилки в закрытое помещение, ее двигатель должен достаточно остыть.
- ! Будьте особенно осторожны при работе с бензином, маслами и другими горючими веществами. Они относятся к особо горючим материалам, пары которых являются взрывоопасными. Во время работы с ними запрещено курить. Запрещено открывать крышку топливного бака и доливать бензин при работающем или не остывшем двигателе, или в закрытом помещении.
- ! Проверьте подачу бензина перед использованием, не наполняйте бак до его горловины. Повышенная температура двигателя, солнце и расширяющие свойства бензина могут способствовать его вытеканию, что может стать причиной пожара.
- ! Для хранения горючих веществ используйте только предназначенные для этих целей емкости. Канистры с бензином или устройство никогда не располагайте вблизи какого-либо источника тепла.
- ! Будьте особенно осторожны во время работы с аккумулятором. Газ в аккумуляторе является особо взрывоопасной смесью, поэтому для предотвращения получения серьезных повреждений, вблизи аккумулятора запрещено курить и пользоваться открытым огнем.

## 3. ПОДГОТОВКА ПЕРЕД ВВОДОМ В ЭКСПЛУАТАЦИЮ

### 3.1. РАСПАКОВКА И КОНТРОЛЬ ПОСТАВКИ

Газонокосильная машина поставляется в упакованном виде в деревянном ящике. Для удобства транспортировки некоторые узлы сняты с устройства на заводе-изготовителе и устанавливаются на него непосредственно перед вводом в эксплуатацию. Распаковку устройства и его подготовку к эксплуатации проводит продавец в рамках работ по предпродажной подготовки.

	<p>При получении сразу проверьте, не было ли устройство повреждено при транспортировке. При обнаружении повреждений, обратитесь на транспортную организацию. Если рекламация не будет проведена вовремя, она не может быть принята.</p> <p>Проверьте, соответствует ли устройство заказанному вами типу. В случае какого-либо несоответствия устройство не распаковывайте и сразу свяжитесь с поставщиком.</p>
---	--

 <b>3.1</b>	<ol style="list-style-type: none"><li>1. Деревянная упаковка</li><li>2. Сиденье</li><li>3. Откидная рама</li><li>4. Руль</li><li>5. Документация (находится в бардачке капота)</li></ol>
---	--




Пригодным инструментом (например, монтировкой или молотком и т.п.) уберите деревянную оббивку **(1)** и упаковку с машины.

Визуально проверьте машину на отсутствие повреждений ее при транспортировке. Также достаньте из упаковки и проверьте все снятые узлы.



#### В комплект основного оснащения входят:


- ▶ Режущая дека
- ▶ Сиденье **(2)**
- ▶ Откидная рама в сложенном виде **(3)**
- ▶ Руль **(4)**
- ▶ Документация **(5)** (упаковочный лист, Руководство по эксплуатации режущей деки, Инструкция по обслуживанию двигателя, Инструкция к аккумулятору, Книга сервисных работ)


### 3.2. ЛИКВИДАЦИЯ УПАКОВКИ


	<p>После снятия упаковки позаботьтесь о правильной ликвидации и вторичном использовании упаковочных материалов. Ликвидацию проведите в соответствии с законодательством, действующем в государстве, в котором оборудование будет использовано.</p>	
	<p>Ликвидацию можно поручить специализированной фирме.</p>	


### 3.3. МОНТАЖ ОТДЕЛЬНО УПАКОВАННЫХ УЗЛОВ


	<p>Учитывая технический характер данной деятельности, подготовку газонокосилки к эксплуатации проводит дилер (с соблюдением следующих указаний).</p>
	<p>Перед началом установки удалите все защитные и предохранительные материалы.</p>


<p><b>а) Прикрепите пружину сиденья:</b></p> <ul style="list-style-type: none"><li>▶ Откиньте сиденье.</li><li>▶ Отвинтите винты, которые придерживают опорную пружину под консолью под сиденьем. Пружины прикрепите так, чтобы были над консолью.</li><li>▶ Нажатием арретирующего рычага, который находится на сидении, настройте удобное расстояние сиденья от руля.</li></ul>	 <b>3.3a</b>
---	--

	<i>До полного закрепления пружин сиденья ни в коем случае не садитесь на сиденье! Оно может соскользнуть и повредить капот.</i>
---	---

<p><b>б) Смонтируйте руль:</b></p> <ul style="list-style-type: none"> <li>▶ Молотком и подходящей палочкой выбейте штифт (2), вставленный в отверстие основания руля (1).</li> <li>▶ Руль по высоте может быть настроен в двух положениях, которые определяются двумя отверстиями на основании руля. Установите рулевое колесо на ось (1) и поверните его так, чтобы отверстия на рулевом колесе и на оси совпали.</li> <li>▶ В отверстие вставьте поставляемый штифт и забейте его молотком.</li> </ul>	 <b>3.3b</b>
--	--

<p><b>с) Наставьте откидную раму в правильное положение:</b></p> <ul style="list-style-type: none"> <li>▶ При помощи защелок настройте раму в вертикальное положение.</li> </ul>	 <b>3.3c</b>
--	--

<p><b>д) Подключите аккумулятор:</b></p> <ul style="list-style-type: none"> <li>▶ Откройте ящик в капоте и отпустите болты на клеммах аккумулятора.</li> <li>▶ Красный провод подключите к (+) полюсу аккумулятора и затяните болт.</li> <li>▶ Коричневый провод подключите к (-) полюсу аккумулятора и затяните болт.</li> </ul>	 <b>3.3d</b>
---	--

<p></p> <p><i>Подключение полюсов в другой, чем указанной выше последовательности, может привести к повреждению устройства.</i></p> <p><i>При отключении аккумулятора, первым всегда отключайте минус (-) полюс аккумулятора.</i></p> <p><i>При вводе аккумулятора в эксплуатацию и во время его обслуживания, действуйте в соответствии с указаниями Инструкции по эксплуатации аккумулятора. Также соблюдайте все указанные в нем предписания по технике безопасности.</i></p>	
---	--

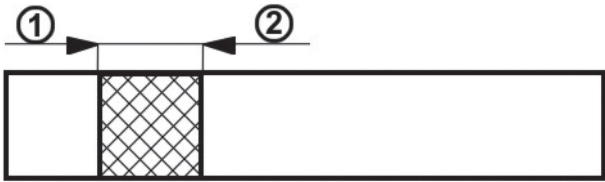
Теперь подготовьте машину к первому запуску согласно указаний следующих разделов.

## 3.4 ПРОВЕРКА ПЕРЕД ЗАПУСКОМ


Учитывая технических характер данной деятельности, подготовку газонокосилки к эксплуатации проводит Ваш дилер (с соблюдением указаний изготовителя).

### 3.4.1 ПРОВЕРКА МАСЛА В ДВИГАТЕЛЕ

Перед проведением проверки уровня масла, машину установите на ровной горизонтальной поверхности. Крышка наполняющей горловины находится на кожухах двигателя в задней части машины. Отвинтите масляный щуп, вытрите его насухо, вставьте щуп обратно и снова завинтите. Потом снова его отвинтите для определения уровня масла.

	<p>Отметка уровня масла:</p> <p>(1) - (ADD) низкий уровень масла</p> <p>(2) - (FULL) максимальный уровень масла</p>
---	---

Уровень масла должен находиться между обеими отметками на щупе. Если его меньше, дополните масло так, чтобы его уровень доходил до отметки «**FULL**». Сорт масла указан в отдельной инструкции изготовителя двигателя.


	<i>Проверка уровня масла должна проводиться перед каждым началом работы.</i>
---	--

### 3.4.2 ПРОВЕРКА АККУМУЛЯТОРА

Проверьте состояние аккумулятора в соответствии с инструкцией его изготовителя.

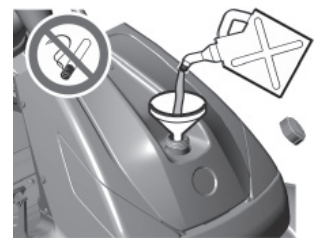
### 3.4.3 ЗАПРАВКА ТОПЛИВНОГО БАКА

Из соображений безопасности, газонокосилка поставляется без топлива, поэтому перед ее первым запуском необходимо ее заправить. Объем топливного бачка, расположенного в задней части машины **12** литров.

	<p><i>Используйте только бензин с октановым числом, указанным в инструкции по обслуживанию двигателя, т.е. бензин без содержания свинца <b>NATURAL 95</b>. На поломки, связанные с использованием неподходящего топлива, гарантия не распространяется!</i></p> <p><i>Заливать топливо в бак необходимо только при выключенном холодном двигателе. Наполняйте бак только в хорошо проветриваемом помещении.</i></p> <p><i>Во время работы с топливом не принимайте пищу, не курите и не пользуйтесь открытым огнем.</i></p> <p><i>Для заливки топлива используйте специальную воронку.</i></p> <p><i>Следите за тем, чтобы не разлить топливо. Разлитое топливо может легко воспламениться. Разлитое топливо необходимо тщательно вытереть.</i></p> <p><i>Горюче-смазочные материалы храните в местах, не доступных для детей.</i></p>
---	---

#### Последовательность наполнения:

- ▶ Откройте пробку заправочной горловины. Открывайте ее осторожно, так как в баке может быть избыточное давление испарений бензина.
- ▶ В горловину вставьте воронку и начните заливать топливо из канистры.
- ▶ Всегда после заправки бака протрите насухо пробку и место вокруг нее. Рекомендуем проверить состояние системы подачи топлива.



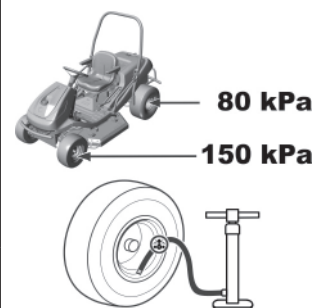
### 3.4.4 ПРОВЕРКА ДАВЛЕНИЯ ВОЗДУХА В ШИНАХ

Перед вводом устройства в эксплуатацию проверьте давление воздуха в шинах.

Давление **в передних** шинах должно быть **150 кПа**.

Давление **в задних** шинах должно быть **80 кПа**.

Допустимое отклонение между отдельными шинами может составлять **±10 КПа**.



*Давление в шинах не должно быть выше, чем максимально указанное на используемых шинах.*

### 3.4.5 КОНТРОЛЬ УРОВНЯ МАСЛА В ГИДРАВЛИЧЕСКОЙ СИСТЕМЕ (ДЛЯ МАШИН CROSO 4WD)

Устройство поставляется с заправленной гидросистемой и с заполненным до необходимого уровня расширительным бачком. Во время транспортировки уровень масла в бачке может снизиться.

Масляной бак находится в задней части машины под кожухом двигателя.

- ▶ Проверьте, чтобы уровень масла был между метками на щупе крышки масляного бачка, в случае необходимости дополните необходимое количество рекомендованного масла.
- ▶ Насухо вытрите место вокруг крышки и саму крышку бачка. Регулярно чистите и бачок, так как наносы в масле влияют на срок службы масляных фильтров, что может стать причиной неисправности.



Полностью удалить воздух из гидравлической системы можно во время первых часов езды на устройстве - мы рекомендуем провести «обкатку» устройства с умеренной нагрузкой в течение 1-2 часов.

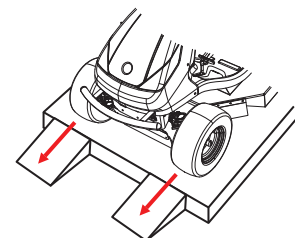


### 3.4.6 ПРОВЕРКА УПЛОТНЕНИЙ ГИДРАВЛИЧЕСКОЙ СИСТЕМЫ

Проведите визуальный контроль гидравлической системы, особое внимание уделяйте местам соединения арматуры к приводам, где не должна быть утечка. При обнаружении утечки информируйте свой сервис.

### 3.5 СЪЕЗД МАШИНЫ С ПОДДОНА

- ▶ Подготовьте два подходящие пандуса, которые подставьте к поддону на одном уровне с колесами машины. При съезде с поддона без использования пандусов, могут повредиться нижняя часть машины, особенно режущая дека.
- ▶ Поднимите режущую деку в транспортное положение, затянув рычаг подъема режущей деки (■ 4.2.1 (10)).
- ▶ Рычаг газа переставьте из положения  приблизительно в среднее положение (■ 4.2.1 (5)).
- ▶ Вытащите рычаг пускового устройства (подсоса) (■ 4.2.1 (6)).
- ▶ Рычаг байпаса настройте в положение «1» (■ 4.2.1 (11)).
- ▶ Запустите машину поворотом ключа в положение  (■ 4.2.1(1)) и медленно съезжайте поддона.



Более подробно о запуске и остановки двигателя указано в ■ 5.2 а ■ 5.3.

## 4. УПРАВЛЕНИЕ МАШИНОЙ



Указанные места элементов управления могут отличаться от фактических в зависимости от выбранной конфигурации машины.

### 4.1 РАЗМЕЩЕНИЕ ЭЛЕМЕНТОВ УПРАВЛЕНИЯ



4.1

- (1) Главный выключатель
- (2) Деактивирование режима отключения режущей деки при движении назад
- (3) Сигнализация нейтрального положения
- (4) Счетчик моточасов
- (5) Выключатель режущей деки
- (6) Индикатор включения и торможения режущей деки
- (7) Рычаг ручного тормоза
- (8) Педаль тормоза
- (9) Педаль блокировки дифференциала
- (10) Рычаг регулировки высоты режущей деки
- (11) Рычаг газа
- (12) Рычаг отключения темпомата
- (13) Рычаг хода
- (14) Подсос
- (15) Рычаг байпаса
- (16) Рычаги управления наклонной рамы

### 4.2 ОПИСАНИЕ И ФУНКЦИИ ЭЛЕМЕНТОВ УПРАВЛЕНИЯ


#### (1) ГЛАВНЫЙ ВЫКЛЮЧАТЕЛЬ

Предназначен для включения/выключения двигателя. Имеет четыре положения:

		Зажигание выключено / выключить зажигание
		Включение / выключение света на передней части капота
		Зажигание включено, работает двигатель.
		Запуск двигателя - положение для запуска


#### (2) ДЕАКТИВИРОВАНИЕ РЕЖИМА ОТКЛЮЧЕНИЯ РЕЖУЩЕЙ ДЕКИ ПРИ ДВИЖЕНИИ НАЗАД

Переключатель **R** предназначен для отключения автоматической функции отключения режущей деки при движении назад (📖 5.5.1).

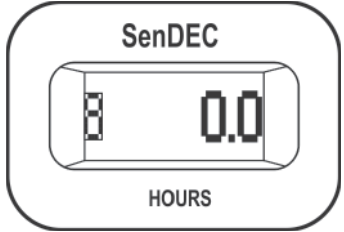

	<p>Выключатель необходимо нажать в момент, когда режущая дека уже была автоматически отключена, но ножи еще не остановились (около 4 секунд), либо при включенной режущей деке непосредственно перед нажатием педали движения назад. При каждом изменении направления движения с движения назад на движение вперед снова активируется автоматическое отключение режущей деки.</p>
---	---

### (3) СИГНАЛИЗАЦИЯ НЕЙТРАЛЬНОГО ПОЛОЖЕНИЯ

Индикатор служит для сигнализации нахождения рычага хода в нейтральном положении.




	<p>Не светится – рычаг хода находится в положении <b>F</b> (движение вперед) или <b>R</b> (движение назад)</p>
	<p>Светится зеленым - рычаг хода находится в положении <b>N</b> (нейтраль)</p>

### (4) СЧЕТЧИК МОТОЧАСОВ

<p>Отображает число моточасов.</p>	
	<p>Разборка счетчика влечет за собой потерю права на гарантию - подключение моточасов обеспечено охранной пломбой.</p> <p>Об обнаружении неисправностей на счетчике моточасов немедленно информируйте свой сервис.</p>

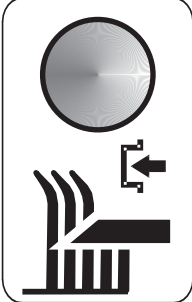
### (5) ВЫКЛЮЧАТЕЛЬ РЕЖУЩЕЙ ДЕКИ

Нажатием на часть с символом включается режущая дека. Нажатием на часть без символа режущая дека выключается.

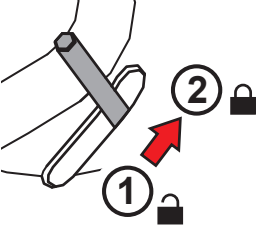
		<p>ВЫКЛЮЧЕНО</p>	<p>Выключение режущей деки / режущая дека выключена</p>
		<p>ВКЛЮЧЕНО</p>	<p>Включение режущей деки</p>

## (6) ИНДИКАТОР ВКЛЮЧЕНИЯ И ТОРМОЖЕНИЯ РЕЖУЩЕЙ ДЕКИ

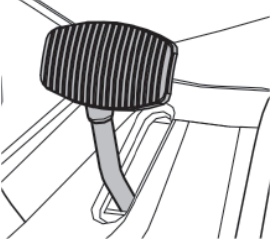
Индикатор предназначен для сигнализации включения и остановки работы режущей деки.

	<b>Светит</b>	Режущая дека в рабочем режиме
	<b>Мигает</b>	Рабочий режим режущей деки выключен, но ножи еще продолжают крутиться (индикация мигает около 10 секунд)

## (7) РЫЧАГ РУЧНОГО ТОРМОЗА

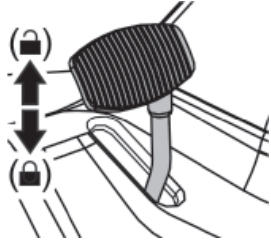
	<p>Ручной тормоз может находиться в двух положениях. В положении (1) тормоз неактивен, после перемещения его в положение (2) с нажатой педалью тормоза, стояночный тормоз активируется (затормозит).</p> <p>После нажатия педали тормоза, стояночный тормоз разблокируется, причем рычаг автоматически вернется в положение (1).</p>
---	--

## (8) ПЕДАЛЬ ТОРМОЗА

	<p>Нажатие педали тормоза приведет к блокировке режущей деки.</p> <p>Никогда не используйте тормоз одновременно с газом – грозит опасность повреждения привода!</p>
--	---

## (9) ПЕДАЛЬ БЛОКИРОВКИ ДИФФЕРЕНЦИАЛА

Педаль используется только в исключительных случаях и только во время движения вперед. Имеет два положения:

	<p>Нажатием педали пятой вниз приведет к включению блокировки.</p> <p>Отпуском педали блокировка автоматически выключается.</p>
---	---



**Блокировку используйте только при движении вперед и только в крайней необходимости (скольжение). Никогда не пользуйтесь блокировкой дифференциала при изменении направления движения. В противном случае возникает опасность повреждения коробки передач!**

## (10) РЫЧАГ РЕГУЛИРОВКИ ВЫСОТЫ РЕЖУЩЕЙ ДЕКИ

Рычаг предназначен для регулирования положения режущей деки над уровнем земли.

	<p>Рычаг может находиться в <b>4 рабочих положениях</b> (50 - 60 - 75 - 100 мм), которые отвечают высоте скашивания от <b>5 до 10 см</b>. Более высокое положение рычага отвечает более высокому травяному покрытию после скашивания.</p> <p>Также имеет <b>1 транспортное положение</b>, отвечающее 120 мм над землей. После перестановки рычага в транспортное положение нельзя включить привод режущей деки, в этом позиции подключен охранный датчик.</p>
<p><b>!</b></p>	<p>Во время движения машины с выключенным режимом скашивания, рычаг должен находиться в транспортном положении!</p>
<p><b>i</b></p>	<p>Улучшение режима мульчирования можно достичь используя специальное оборудование, так называемый «комплект для мульчирования», который представляет собой отдельно поставляемое специальное оборудование для скашивания ухоженных травяных поверхностей.</p>

## (11) РЫЧАГ ГАЗА

Предназначен для регулировки оборотов двигателя. Доступны следующие положения:

		<p><b>MAX</b></p>	<p>Максимальные обороты двигателя</p>
		<p><b>MIN</b></p>	<p>Минимальные обороты двигателя (холостой ход)</p>

## (12) РЫЧАГ ОТКЛЮЧЕНИЯ ТЕМПОМАТА

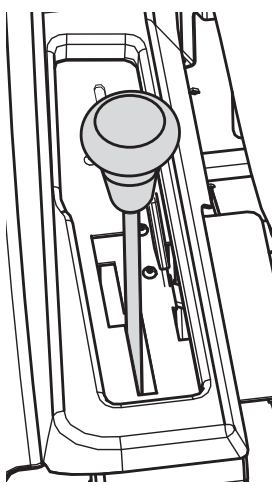

Рычагом можно отключить функцию механического темпомата, что позволяет двигаться машиной с очень точной низкой скоростью.

Не выключайте темпомат на высоких скоростях!

	<p><b>0</b></p>	<p>Темпомат <b>включен</b></p>
	<p><b>1</b></p>	<p>Темпомат <b>выключен</b></p>

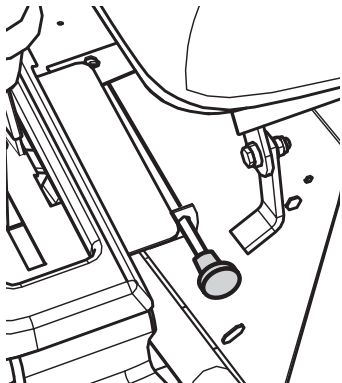

### (13) РЫЧАГ ГАЗА

Управляет приводом задних колес и регулирует скорость машины в обоих направлениях. В основных настройках оснащен функцией механического темпомата, который автоматически отключается после нажатия педали тормоза.

	<b>F</b>	Движение вперед	Большому передвижению рычага газа по направлению к букве <b>F</b> , соответствует большая скорость и наоборот
	<b>N</b>	Нейтраль	Машина стоит
	<b>R</b>	Движение назад	Большому передвижению рычага по направлению к букве <b>R</b> , соответствует большая скорость и наоборот
	<b>Менять направление движения назад или вперед можно только после остановки машины. После нажатия педали тормоза, рычаг управления автоматически вернется в положение «N».</b>		


### (14) ЗАПУСК


Позволяет провести холодный запуск двигателя.

		<b>ПУСКОВОЕ УСТРОЙСТВО (ПОДСОС)</b>	Холодный запуск двигателя
--	---	-------------------------------------	---------------------------

### (15) РЫЧАГ BY-PASS – ВЫКЛЮЧЕНИЕ ЗАДНЕГО ПРИВОДА

Рычаг by-pass (байпасс) предназначен для выключения привода задних колес во время буксировки или толкания машины с выключенным двигателем. Рычаг расположен в задней части машины и имеет следующие два положения:

		Положение	Привод задних колес	Использование
		<b>(0)</b>	ВЫКЛЮЧЕН	Рычаг высунут - при толкании машины
		<b>(1)</b>	Включен	Рычаг засунут - во время езды

	<b>ВНИМАНИЕ!</b> У машины <b>Croso 4WD</b> рычаг байпаса используется прежде всего для выпуска воздуха из гидравлической системы. Из-за повышенных требований к оборудованию, этим должен заниматься специализированный сервис. Машина не должна использоваться (включен ход), если рычаг байпаса находится в положении выключен - <b>грозит опасность серьезных повреждений приводов!</b>
---	---



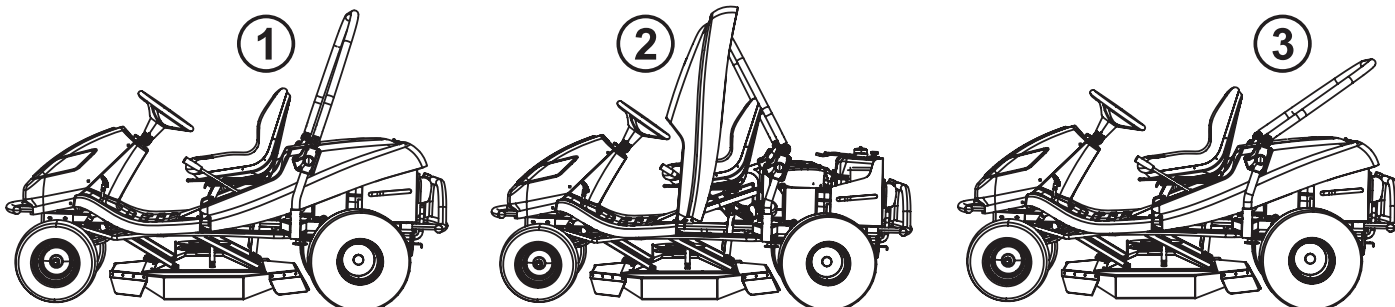
## (16) РЫЧАГИ УПРАВЛЕНИЯ НАКЛОННОЙ РАМЫ

Откидная рама служит для ограничения опрокидывания машины о 180°, в случае, если по каким-либо причинам машина потеряет стабильность и перевернется на бок. Ни в коем случае рама не предназначена для охраны обслуживающего персонала! Откидная рама имеет три положения:

**1. Рабочее**


**2. Сервисное**

**3. Дополнительное при проведении работ на машине**



Необходимое положение настраивается с помощью защелок по бокам рамы.

## 5. РАБОТА И ОБСЛУЖИВАНИЕ МАШИНЫ

	<p><b>Информация, с которой необходимо ознакомиться перед первым запуском машины:</b></p> <ul style="list-style-type: none"><li>▶ На машине установлены охранные контакты, которые включаются датчиком, находящимся под сиденьем.</li><li>▶ Двигатель автоматически остановится как только водитель покинет сиденье, и при этом машина не стоит на стояночном тормозе.</li><li>▶ Двигатель можно запустить только когда выключена работа режущей деки а рычаг настройки высоты скашивания стоит в транспортном положении.</li></ul>
---	---

### 5.1 ПРОВЕРКА ПЕРЕД ЗАПУСКОМ

Перед запуском косилки проверьте следующее:

- ▶ Уровень масла в двигателе (■ 3.4.1)
- ▶ Состояние аккумулятора (■ 3.4.2)
- ▶ Уровень топлива (■ 3.4.3)
- ▶ Давление воздуха в шинах (■ 3.4.4)
- ▶ Убедитесь, что рычаг байпаса находится в положении «1».


### 5.2 ЗАПУСК ДВИГАТЕЛЯ

Машина оснащена системой блокировки запуска двигателя при неисполнении следующих условий безопасности:



- ▶ Выключен привод режущей деки (не светится индикатор сигнализации работы режущей деки)
- ▶ Рычаг хода находится в положении **N** (нейтраль)
- ▶ Оператор машины сидит на сиденье

После выполнения этих условий запустите двигатель следующим образом:

- a) Рычаг регулировки высоты кошения поставьте в транспортное положение.
- b) Рычаг режущей деки поставьте в положение «**ВЫКЛЮЧЕНО**».
- c) Рычаг хода поставьте в положение «**N**».
- d) Рычаг газа поставьте в положение максимальных оборотов двигателя.
- e) Потяните на себя пусковое устройство (подсос).
- f) Поверните ключ зажигания в положение «Запуск двигателя». После запуска двигателя, ключ отпустите. Ключ автоматически вернется в положение «Зажигание включено»



	<p><i>Как только двигатель начнет работать отпустите ключ зажигания. <b>Время старта не должно превышать 10 секунд, в противном случае может повредиться стартер!</b></i></p> <p><b>Никогда не используйте для старта посторонние жесткие приспособления! Можете повредить электропроводку. Допустимо подключение 12V аккумулятора с высшей мощностью.</b></p>
---	--

- g) Нажмите на пусковое устройство.
- h) Рычаг газа плавно переставьте в положение холостого хода (снизьте обороты двигателя).

	<p><i>Двигатель должен поработать несколько минут перед запуском режущей деки.</i></p>
	<p><b>Никогда не оставляйте двигатель работать в закрытом или плохо проветриваемом помещении. Выхлопные газы содержат опасные для здоровья ядовитые вещества.</b></p> <p><b>Не подходите близко к движущимся механизмам и выхлопной трубе в свободной одежде, а также не подставляйте к ним руки и ноги.</b></p>

## 5.3 ВЫКЛЮЧЕНИЕ ДВИГАТЕЛЯ


- а) Рычаг управления газом переместите в положение «**MIN**».
- б) Работу режущей деки остановите нажатием на выключатель внизу.
- в) Выключите двигатель поворотом ключа в положение «**STOP**» и вытащите его из замка зажигания.

	<p><i>Перегретый двигатель оставьте несколько минут работать на минимальных оборотах.</i></p>
	<p><b>Никогда не останавливайте работу двигателя, встав с сиденья водителя и оставив ключи зажигания в положении «ON» - это может повредить электропроводку.</b></p> <p><b>Всегда поворачивайте ключ в положение «OFF» и вынимайте его из замка зажигания.</b> Таким образом избежите случаев случайного запуска машины посторонними лицами или детьми.</p> <p><b>После отключения зажигания снизьте обороты во избежание самовозгорания.</b> Несоблюдение данного правила может стать причиной повреждения двигателя и выхлопа.</p> <p><b>Никогда не отключайте кабели аккумулятора при работающем двигателе!</b> Это может повредить регулятор двигателя.</p>

## 5.4 ВКЛЮЧЕНИЕ И ВЫКЛЮЧЕНИЕ РЕЖУЩЕЙ ДЕКИ


### 5.4.1 ВКЛЮЧЕНИЕ РЕЖУЩЕЙ ДЕКИ

- ▶ Рычаг газа переместить в положение «**MAX**».
- ▶ Рычагом настройки высоты сечения травы режущей деки настройте рабочее положение режущей деки, а тем и высоту скашивания.
- ▶ Переместите рычаг режущей деки в положение «**ВКЛЮЧЕНО**».

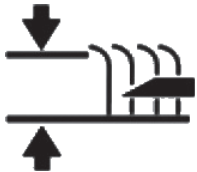
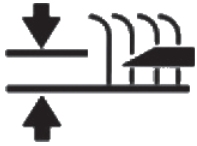
	<p><b>Правила включения работы режущей деки:</b></p> <ul style="list-style-type: none"><li>- обслуживающий персонал находится на сидении машины</li><li>- рычаг подъема режущей деки не находится в транспортном положении</li></ul>
---	--

### 5.4.2 ВЫКЛЮЧЕНИЕ РЕЖУЩЕЙ ДЕКИ

- ▶ Выключите режущую деку нажатием на кнопку выключателя.

	<p><i>В случае ухода водителя с места, двигатель автоматически остановится после чего остановится вращение ножей.</i></p> <p><b>Однако никогда не выключайте машину подъемом с сиденья. До тех пор, пока вы не поменяете положение ключа в замке зажигания из положения «ON» в положение «STOP», остающаяся под напряжением часть электропроводки может быть повреждена. Счетчик моточасов также продолжает работать.</b></p>
---	---

### 5.4.3 НАСТРОЙКА ВЫСОТЫ РЕЖУЩЕЙ ДЕКИ ДЛЯ СКАШИВАНИЯ

<p>▶ Чтобы <b>увеличить высоту</b> скашивания режущей деки, поднимите рычаг регулировки высоты режущей деки вверх в положение 50 или 100. Это положение применяется при скашивании высоких и влажных зарослей на высоту 5 или 10 см.</p>	
<p>▶ Чтобы <b>снизить высоту</b> скашивания режущей деки, передвиньте рычаг регулировки высоты режущей деки <b>вниз</b> в положение 50 или 60. Это положение применяется при скашивании ровных и ухоженных травяных покровов на высоту 5 или 6 см.</p>	

## 5.5 ЕЗДА НА УСТРОЙСТВЕ

### Общие указания перед началом движения:

- ▶ Убедитесь, что **стояночный тормоз отпущен**. Рычаг стояночного тормоза не должен оставаться в положении «2» (■ 4.2.1 (3)). Нажатием на педаль рабочего тормоза автоматически отпустится стояночный тормоз.
- ▶ Рычаг байпаса должен находиться в положении «1», т.е. **by-pass** движения **должен быть включен**.
- ▶ Во время переезда к месту скашивания, **режущая дека должна быть выключена и установлена в транспортное положение**.
- ▶ При преодолении препятствий высотой выше 8 см (бордюры и т.п.) необходимо использовать **пандусы**, чтобы не повредить режущую деку и коробку передач.
- ▶ **Избегайте наезда** передними колесами на **жесткие препятствия** во избежание нанесения повреждений передней оси, особенно во время движения на высокой скорости.

### 5.5.1 ДВИЖЕНИЕ ВПЕРЕД/НАЗАД

- ▶ При разезде медленно двигайте рычаг переключения по направлению движения, т.е. во время движения вперед - до положения «F», во время движения назад - до положения «R».
- ▶ Для **снижения** скорости движения, двигайте рычаг управления в обратном направлении. Для **увеличения** скорости движения, рычаг управления передвигайте по направлению движения.



*Изменение направления движения вперед - назад возможно только после передвижения рычага в положение «N», оставив его в таком положении на несколько секунд. В противном случае можете повредить коробку передач.*

*Никогда не используйте тормоз одновременно с газом - грозит опасность повреждения коробки передач!*

Машина оснащена системой **автоматического отключения режущей деки при движении назад** со скоростью более 0,3 м/с (около 1 км/ч).

В случае преднамеренного и контролируемого движения с запущенной режущей декой, данную защитную функцию можно отключить нажатием кнопки **R** на руле (■ 4.2 (2)). При каждом изменении направления с движения назад на движение вперед снова активируется автоматическое отключение режущей деки.



*При отключении этой функции кнопкой R, при движении назад обращайтесь особое внимание на область сзади машины!*

### 5.5.2 ОСТАНОВКА ДВИЖЕНИЯ

Движение машины вперед/назад останавливается **нажатием педали тормоза**, при этом рычаг управления автоматически передвигается в положение «N». Тормозной путь при этом составляет не более 1,5 м.



*В режиме темпомата, после нажатия педали тормоза, педаль скорости автоматически переходит в нейтральное положение. Тормозной путь при этом составляет не более 2 м.*



*Остановка машины возможна только после медленного передвижения рычага движения в положение «N» с последующим медленным нажатием педали тормоза.*

*Никогда не используйте тормоз одновременно с газом - грозит опасность повреждения коробки передач!*

### 5.5.3 СКОРОСТЬ ДВИЖЕНИЯ И СКАШИВАНИЯ ТРАВЫ

- ▶ Общеизвестно, что **чем выше влажность и густота травяного покрова, тем скорость движения должна быть ниже**. при слишком быстром движении машины или при большой нагрузке, обороты ножей снижаются и ухудшается качество скашивания. Во время работы в таких условиях, всегда настройте максимальные обороты двигателя.

- ▶ **Скашивание слишком высокой травы** необходимо проводить **несколько раз**. При первом заходе настройте максимальную высоту скашивания, или уменьшите ширину захвата. При повторном заходе уже настройте необходимую высоту скашивания.
- ▶ Рекомендуем проводить скашивание травы в направлении **вдоль или накрест**. Перекрытие предыдущего захвата усиливает воздействие ножей и улучшает вид обработанного газона.
- ▶ Во время передвижения по неровной поверхности скорость движения может колебаться.

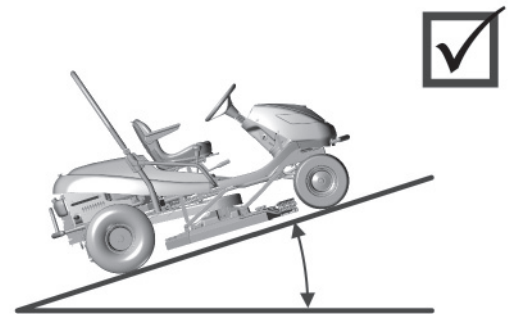
#### 5.5.4 ЕЗДА НА СКЛОНЕ

Газонокосильные машины **Croso 2WD** и **Croso 4WD** могут работать на склонах с углом наклона до **22° (40%)**.

Во время работы на склонах необходимо соблюдать следующие правила:

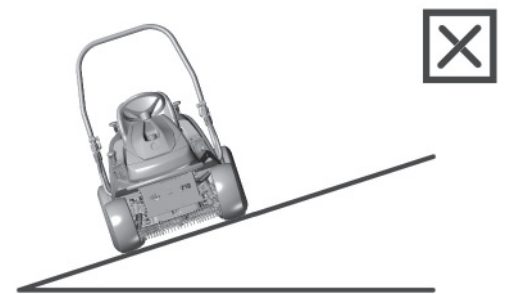
- ▶ Во время движения на склонах будьте особенно внимательны.
- ▶ Всегда используйте низшую скорость движения, регулируя ее передвижением рычага движения.
- ▶ Двигайтесь всегда перпендикулярно горизонту, т. е. вверх и вниз. Двигаться параллельно горизонту необходимо особенно осторожно и только при необходимости совершения маневра разворота. По возможности старайтесь избегать движению параллельно горизонту.
- ▶ Во время разворота следите, чтобы колесо, находящееся выше по склону не наехало на возвышенное препятствие (камень, корень дерева и др.)
- ▶ Вниз по склону и через препятствия ездите медленней. Будьте особенно осторожны при поворотах и разворотах на склоне.
- ▶ При остановке машины на склоне всегда пользуйтесь стояночным тормозом.

##### Правильно



**Max 22° (40%)**

##### Не правильно



*От нагрузки во время движения на склонах с углом наклона выше 22° (40%) может быть серьезно повреждена коробка передач. За причиненные таким образом неисправности, изготовитель не несет никакой ответственности.*

## 6. ТЕХНИЧЕСКОЕ ОБСЛУЖИВАНИЕ И НАЛАДКА

Правильное и систематичное проведения технического обслуживания и проверки режущей деки продлит срок ее эксплуатации. Изношенные или поврежденные части должны быть вовремя заменены. Для замены используйте только оригинальные запасные части, использование неоригинальных запасных частей может привести к повреждению машины, травмированию обслуживающего персонала или посторонних лиц а также к утрате права на гарантийное обслуживание. Для заказа запасных частей всегда консультируйтесь с изготовителем машины или авторизованным сервисом.

### 6.1 ПОРЯДОК КОНТРОЛЯ И ТЕХНИЧЕСКОГО ОБСЛУЖИВАНИЯ

ЧАСТЬ	ПЕРИОДИЧНОСТЬ			ПРИМЕЧАНИЕ
	Перед каждым использованием	После каждых 50 часов работы или 1 раз в год	После каждых 100 часов работы или 1 раз в год	
АККУМУЛЯТОР	---	Контроль уровня электролита	---	Контроль контактов
БЕНЗИНОВЫЙ ФИЛЬТР	---	---	Замена	---
КРЕПЛЕНИЕ НОЖЕЙ	Контроль	---	---	---
ЭЛЕКТРОПРОВОДКА	Контроль датчиков безопасности	Контроль кабелей	---	---
ГИДРАВЛИЧЕСКАЯ СИСТЕМА	Контроль уплотнений	---	---	---
ОХЛАЖДЕНИЕ ДВИГАТЕЛЯ	Устранение остатков травы с решетки двигателя и выхлопной трубы	Очистка	---	---
КЛИНОВОЙ РЕМЕНЬ ДВИГАТЕЛЯ	Контроль износа и натяжения	---	---	---
КЛИНОВОЙ РЕМЕНЬ СКАШИВАНИЯ	Контроль износа и натяжения	---	---	---
МАСЛО ДВИГАТЕЛЯ	Контроль уровня, доливка	Замена масла	---	---
МЕХАНИЗМ НАТЯЖЕНИЯ КЛИНОВЫХ РЕМНЕЙ	Контроль рабочего состояния	Контроль состояния	---	---
МАСЛО В ГИДРАВЛИЧЕСКОЙ СИСТЕМЕ	---	---	---	Замена после 200 часов Работы
МАСЛЯНЫЙ ФИЛЬТР	---	---	Замена	---
МАСЛЯНЫЙ ФИЛЬТР ПРИВОДА	---	---	---	Замена после 200 часов Работы
СТОЯНОЧНЫЙ ТОРМОЗ	Контроль рабочего состояния	Контроль механизма	---	---
ШИНЫ	Контроль давления в шинах и состояния	---	---	Передние кра Задние 80кра
ЭЛЕМЕНТЫ УПРАВЛЕНИЯ	---	Контроль	---	---
РЕЗИНОВЫЕ КОЛПАКИ	Контроль состояния	---	---	---
ПЕРЕДНИЙ ВЕДУЩИЙ ПРИВОД (Для модели Croso 4WD)	Контроль всех шаровых опор и контроль соединительной тяги управления	---	---	Посадка шаровой цапфы должна иметь минимальный зазор. Соединительная тяга не должна иметь повреждения (трещины)

ЧАСТЬ	ПЕРИОДИЧНОСТЬ			ПРИМЕЧАНИЕ
	Перед каждым использованием	После каждых 50 часов работы или 1 раз в год	После каждых 100 часов работы или 1 раз в год	
ПЕРЕДНИЙ ПРИВОД	Контроль состояния цапф и колес	Смазка вертикальных цапф	---	---
КОРОБКА ПЕРЕДАЧ <sup>1</sup>	Контроль уплотнений	Контроль состояния шкивов	Контроль уровня масла	Масло SAE 10w-40 5w-50 (4x4)
РЫЧАГ ПЕРЕКЛЮЧЕНИЯ	Контроль рабочего состояния	Контроль натяжения ремня	---	---
УПРАВЛЕНИЕ	---	Контроль рабочего состояния	---	---
СВЕЧИ	---	---	Очистить и отрегулировать или заменить	---
ВЕНТИЛЯТОР, ОХЛАЖДАЮЩИЕ РЕБРА ДВИГАТЕЛЯ	---	---	Очистка	---
ВСЕ ШКИВЫ	Контроль состояния и функций	---	---	---
ВЫСОТА СКАШИВАНИЯ	Контроль и смазка штифтов	---	---	---
ВОЗДУШНЫЙ ФИЛЬТР		Очистка	Замена	В зависимости от использования - чаще
РЕЖУЩИЕ НОЖИ	Контроль состояния и крепления	---	---	---
РЕЖУЩАЯ ДЕКА	Контроль состояния и крепления	---	---	---



<sup>1</sup> На машине Croso 4WD, смените масло после первых 50 часов работы, после чего меняйте его каждые 200 часов работы.

**По вопросам замены частей или проведения ремонта с демонтажем, не указанном в настоящем руководстве, обращайтесь к своему дилеру или в авторизованный сервис. Обращайтесь к ним и по вопросам проведения следующих видов регулировки и обслуживания:**

- регулировка электромагнитного сцепления
- регулировка тормозов
- регулировка двигателя
- замена клиновых ремней
- выпуск воздуха из гидравлической системы (для моделей Croso 4WD)
- регулировка переднего ведущего привода (для модели Croso 4WD)
- другие проблемы с гидравлической системой (Croso 4WD)
- при возникновении других неисправностей



## 6.2 ЕЖЕДНЕВНЫЙ КОНТРОЛЬ И ТЕХНИЧЕСКОЕ ОБСЛУЖИВАНИЕ

	<p>Перед началом проведения любых сервисных работ или работ по техническому обслуживанию, снова внимательно ознакомьтесь со всеми инструкциями, запретами и рекомендациями, указанными в данном руководстве.</p> <p>Перед каждой очисткой, техобслуживанием или ремонтом всегда вытащите ключ из замка зажигания и отключите свечи.</p> <p>Во время работы пользуйтесь подходящей одеждой и рабочей обувью. Для работы с жатвенным ножом или при работе с острыми предметами используйте подходящие рабочие рукавицы.</p> <p>Осторожно обращайтесь с топливом, маслами и другими вредными веществами.</p> <p><b>Не проводите никакие ремонты оборудования без наличия необходимого инструмента и глубоких знаний о проведении ремонтов двигателей внутреннего сгорания</b></p>
	<p>Ликвидацию использованных масел, топлива и других опасных веществ проводите в соответствии с действующими юридическими нормами о охране окружающей среды.</p>

### 6.2.1 ПЕРЕД НАЧАЛОМ РАБОТЫ

#### • **КОНТРОЛЬ ДАВЛЕНИЯ В ШИНАХ**

Следите и регулярно контролируйте давление в шинах. Правильное давление в шинах важно для проведения качественного скашивания. В противном случае, движение на машине будет затруднительно, что также может привести и к потере контроля над машиной.

Давление воздуха в передних шинах: **150 кПа**

Давление воздуха в задних шинах: **80 кПа**

Допустимое отклонение между отдельными шинами может составлять **± 10 КПа**.

#### • **КОНТРОЛЬ УРОВНЯ МАСЛА В ДВИГАТЕЛЕ**

Поставьте газонокосилку на ровной горизонтальной поверхности. Откройте капот и открутите крышку бака. Отвинтите масляный щуп, вытрите его насухо, вставьте щуп обратно и снова завинтите. Потом снова его отвинтите для определения уровня масла.

Уровень масла должен находиться между обеими отметками на щупе. Если его меньше, дополните масло так, чтобы его уровень доходил до отметки «**FULL**».



Более подробную информацию о проведении контроля и доливки масла найдете в отдельном руководстве, поставляемом изготовителем двигателя.

#### • **КОНТРОЛЬ КАБЕЛЕЙ И ВИНТОВЫХ СОЕДИНЕНИЙ**

Визуально проверьте состояние кабелей и вручную проверьте подтяжку винтовых соединений.

#### • **КОНТРОЛЬ РАБОТЫ ТОРМОЗОВ**

Проверьте работу тормозной системы. Поступайте следующий образом:

- ▶ Остановите машину на ровной поверхности и выключите двигатель.
- ▶ Нажмите на педаль тормоза и включите стояночный тормоз.
- ▶ С помощью рычага байпаса отключите привод задних колес.
- ▶ Попробуйте вручную толкнуть машину вперед. Если задние колеса прокручиваются, необходимо провести сервис тормозов. Обратитесь на авторизованный сервис, который проведет вам их наладку.

### 6.2.2 ПОСЛЕ ОКОНЧАНИЯ РАБОТ

#### • **ОТСТАВКА МАШИНЫ**

После окончания проведения скашивания, поднимите режущую деку в самое верхнее положение и выключите привод жатвенных ножей.

Выключите зажигание, нажмите педаль тормоза и затяните стояночный тормоз.



## • **ОЧИСТКА МАШИНЫ**

- ▶ Устраните все нечистоты и остатки травы с поверхности трактора.
- ▶ Устраните также траву, пыль и другие воспламеняющиеся нечистоты с края выхлопной трубы.

## • **ОЧИСТКА РЕЖУЩЕЙ ДЕКИ**

После каждого использования механизм режущей деки должен быть тщательно очищен, особенно его внутренняя поверхность. Очистку проводите скребком, шпателем или струей воды. Правильным образом проведенный сервис и уход за режущим механизмом повышает качество работы устройства и его долговечность. Поступайте следующий образом:

- ▶ Обеспечьте неподвижность машины.
- ▶ Поднимите режущую деку в транспортное положение.
- ▶ Поднимите (откиньте) охранный стальной кожух с правой стороны устройства. Вычистите режущую деку.
- ▶ Во время очистки проверьте состояние резных ножей (■ 6.3.6).

## • **МОЙКА МАШИНЫ**



**Не рекомендуем мыть машину под большим напором воды!** Если Вы решите использовать этот способ мойки, следите за тем, чтобы вода не попала на карбюратор, воздушный фильтр, зажигание, выхлопную трубу, аккумулятор и другие электрические части!

Никогда не направляйте струю воды на шариковые подшипники (подшипники крепления ножей, колес), на части, в которых находится масло (масляный фильтр, пробку масляного бачка и т.д.).

Поставьте машину на подходящей ровной площадке.

- ▶ Пластмассовые части машины:
  - помойте мочалкой и мыльной водой

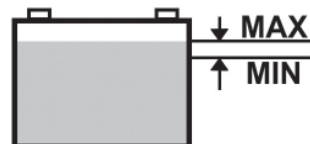
## **6.3 РЕГУЛЯРНЫЙ КОНТРОЛЬ, ОБСЛУЖИВАНИЕ И НАЛАДКА**

### **6.3.1 АККУМУЛЯТОР**

Правильный и регулярный уход за аккумулятором продлит срок его эксплуатации. Поэтому регулярно проверяйте его состояние согласно руководства, поставленного его изготовителем.

- ▶ Контакты аккумулятора содержите в чистоте. В случае занесения их нечистотами или в случае появления на них ржавчины, очистите в соответствии с рекомендациями изготовителя аккумулятора. Прерывание в цепи из-за окисленных контактов, может привести к снижению зарядной способности двигателя!

- ▶ Регулярно контролируйте состояние электролита. Его уровень должен находиться между метками MIN – MAX. Для доливки можно использовать только дистиллированную воду (не относится к необслуживаемым аккумуляторам).



- ▶ Необходимо как можно быстрее провести зарядку разряженного аккумулятора, чтобы не допустить безвозвратному повреждению его элементов.
- ▶ Дозарядку аккумулятора необходимо проводить каждый раз перед:
  - вводом в эксплуатацию
  - отставкой машины на длительное время
  - запуском после длительной отставки
  - в других случаях, указанных в руководстве пользователя аккумулятора, составленном производителем аккумулятора.
- ▶ В случае необходимой замены, всегда используйте аккумулятор того же размера и типа.



Более подробную информацию о проведении контроля и обслуживанию аккумулятора вы найдете в отдельном руководстве, поставляемом его изготовителем.

## 6.3.2 ДВИГАТЕЛЬ

### • ЗАМЕНА МАСЛА

Перед проведением замены масла подготовьте емкость объемом минимально **2 литра**. Чтобы выпустить все масло, рекомендуем наклонить машину (например, подложив колодки) в ту сторону, где размещен выпускной винт. Масло необходимо выпускать еще теплым.

- ▶ Для того, чтобы масло из двигателя лучше вытекало, отвинтите вентиль доливки масла.
- ▶ Отвинтите выпускной винт и подставьте приготовленную емкость, дав стечь в нее маслу.
- ▶ Обрато завинтите выпускной винт, в место доливки налейте необходимое количество рекомендуемого для данного двигателя масла (**▶ Руководство по обслуживанию двигателя**) и завинтите пробку.
- ▶ Меркой проверьте уровень масла. В случае необходимости еще налейте масло до необходимого уровня.



Более подробную информацию о замене масла, его типе и количестве найдете в отдельном руководстве, поставляемом изготовителем двигателя.



В случае попадания масла на руки, рекомендуем тщательно помыть их мыльной водой.  
Использованное масло необходимо ликвидировать с соблюдением всех правил охраны окружающей среды. Рекомендуем использованное масло в закрытой емкости сдать в приемный пункт использованных масел. Использованное масло ни в коем случае не выбрасывайте с остальными отходами и не сливайте его в канализацию, стоки или на землю.

### • УХОД ЗА ВОЗДУШНЫМ ФИЛЬТРОМ

Никогда не оставляйте работающий двигатель без установленного воздушного фильтра. Это приведет к быстрому изнашиванию двигателя.



Уход за воздушным фильтром проводите в соответствии с инструкцией по техническому обслуживанию двигателя, поставляемой его изготовителем.

### • УХОД ЗА СВЕЧАМИ ЗАЖИГАНИЯ

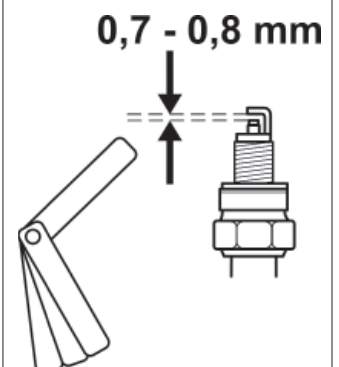
Для достижения оптимальной работы двигателя, свеча зажигания должна быть правильно отрегулирована и очищена от нечистот.



**Всегда используйте только свечу, рекомендованную изготовителем двигателя!**

После даже короткой работы двигателя перед проведением контроля, свеча становится очень горячей. Будьте поэтому очень осторожны, чтобы избежать ожогов.

- ▶ Отсоедините кабель свечи и снимите ее с помощью специального ключа.
- ▶ Визуально проверьте внешний вид свечи. При заметном значительном износе или видимых трещинах корпуса изолятора или его отслоении, ее необходимо заменить.
- ▶ Если на свече образовались отложения или в случае ее небольшого износа, необходимо осторожно очистить ее пригодной (медной) щеткой.
- ▶ При помощи щупа измерьте и настройте межэлектродный зазор (**▶ Руководство по обслуживанию двигателя**).
- ▶ После обслуживания или замены, свечку тщательно затяните. Недостаточно дотянутая свеча является причиной перегрева двигателя, что может стать причиной его повреждения.





Контроль, уход и замену свечи зажигания проводите в соответствии с инструкцией по техническому обслуживанию двигателя, поставляемой его изготовителем.

### • ЗАМЕНА ТОПЛИВНОГО ФИЛЬТРА

Никогда не оставляйте работающий двигатель без установленного воздушного фильтра. Это приведет к быстрому изнашиванию двигателя.



Уход за топливным фильтром проводите в соответствии с инструкцией по техническому обслуживанию двигателя, поставляемой его изготовителем.

### • УХОД ЗА СИСТЕМОЙ ОХЛАЖДЕНИЯ ДВИГАТЕЛЯ

Всегда в начале работы или в процессе проведения работ, проверьте чистоту решетки двигателя, отсутствие на ней остатков травы или других предметов. При необходимости решетку очистите!

После каждых 100 часов работы или один раз в год снимите крышку вентилятора и очистите занесенные места и охлаждающие ребра двигателя. Этим Вы предотвратите перегрев или повреждение двигателя. При необходимости очистку проводите чаще.

### 6.3.3 ЗАМЕНА ЛАМПОЧЕК

Лампочки освещения вставлены в патроне и находятся под капотом.

▶ Поверните задвижку поворотного замка удерживающего крышку переднего капота, вытащите лампочку из патрона, например, при помощи отвертки, и вставьте новую. Крышку капота поставьте обратно.

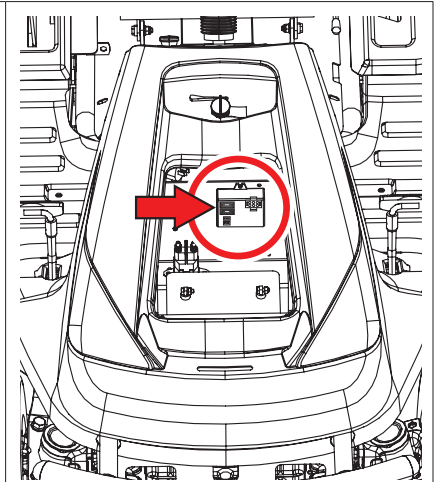


Тип лампочки и ее мощность указаны в каталоге запасных частей.

### 6.3.4 ЗАМЕНА ПРЕДОХРАНИТЕЛЕЙ

В случае повреждения предохранителей, мгновенно выключится двигатель, остановится режущая дека и погаснет индикация на панели приборов. В этом случае необходимо найти и заменить поврежденный предохранитель. Ни в коем случае не заменяйте испорченный предохранитель предохранителем большей мощности!

- ▶ Ослабьте винт крепления переднего капота, капот поднимите и снимите охранную крышку предохранителя.
- ▶ Вытащите старый предохранитель и на его место вставьте новый с той же мощностью, т.е. **20А** или **10А**.



Если и после замены предохранителя не возможно запустить двигатель или режущую деку, обратитесь в авторизованный сервис.

**Ни в коем случае не пробуйте самостоятельно разобрать панель управления электрической системы!**

### 6.3.5 ПОДНЯТИЕ МАШИНЫ

Для подъема газонокосилки используйте домкрат и подпорки.

Поступайте следующий образом:

- ▶ Домкрат разместите под заднюю ось и поднимите заднюю часть машины.
- ▶ Подложите две подпорки по краям осей с внутренней стороны задних колес.
- ▶ Поднимите переднюю часть машины и подложите две подпорки под оба края штифтов передних колес.



Никогда не наклоняйте машину в сторону где находится карбюратор двигателя. Грозит опасность попадания масла на воздушный фильтр!

### 6.3.6 РЕЖУЩАЯ ДЕКА - КОНТРОЛЬ И РЕГУЛИРОВКА СРЕЗНЫХ НОЖЕЙ

Всегда перед началом использования режущей деки проверьте состояние ножей (повреждение, износ, лезвие). Если ножи затупились или поломаны, это негативно сказывается на качестве скашивания. Поврежденные ножи очень опасны.

Часть материала может отломиться и вылететь за пределы рабочей зоны машины.



**Во время работы с ножами всегда пользуйтесь плотными рабочими перчатками.**

#### • ЗАМЕНА НОЖЕЙ

Если в следствии частого использования произошло повреждение ножей, нельзя провести их балансировку или надлежащим образом провести их заточку, они должны быть немедленно заменены.



*Ножи заточены с обеих сторон и в случае, если одна из сторон затупилась, его можно переставить.*

**Всегда одновременно меняйте оба ножа и для их крепления используйте новые самоподтягивающиеся гайки М16.** Этим Вы сбалансируете режущую дека и обеспечите безопасное крепление ножей. Поступайте следующий образом:

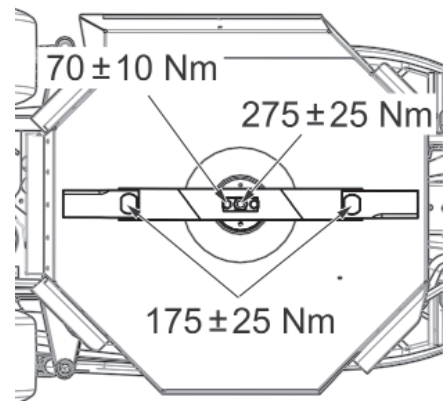
- ▶ Выключите двигатель и выньте ключ из зажигания.
- ▶ Обеспечьте неподвижность машины.
- ▶ Поднимите режущую дека в транспортное положение.
- ▶ Откиньте стальную крышку с правой стороны режущей деки.
- ▶ Отвинтите самоподтягивающуюся гайку М16.
- ▶ Вытащите винт крепления, O-прокладку и нож.

**Установку нового или заточенного ножа проведите в обратной последовательности.**

- ▶ Используйте новые, никогда не использованные самоподтягивающиеся гайки М16.
- ▶ Перед проведением замены второго ножа рукой поверните крепление ножей на 180°.

**Замену второго ножа проведите тем же способом, который Вы использовали при замене первого.**

При повторной замене ножей, следите за правильностью их крепления и фиксации.



#### • ЗАТОЧКА НОЖЕЙ

Ножи для скашивания должны быть острыми, статически сбалансированными и ровными. Тупые, не правильным способом заточенные или поврежденные ножи вырывают траву, повреждают газон и являются причиной неполного сбора скошенной травы в травосборник.

Если ножи только затупились и на них нет других повреждений, можно их снова заточить. После заточки, оба ножа должны быть сбалансированы. Балансировка предотвратит появление возможных вибраций режущей деки. **Разница в весе отдельных ножей может составлять максимально 2гр.** При замене также всегда проверяйте износ предохранительных чехлов и упорных винтов на их безукоризненное состояние. При обнаружении серьезных повреждений режущей деки, необходимо провести тщательную проверку устройства в авторизованном сервисном центре.



**Всегда используйте новую, никогда не использованную предохранительную гайку М16. Никогда не используйте хотя бы однажды использованную предохранительную гайку, так как ее использование не гарантирует безопасную фиксацию крепления ножей.**

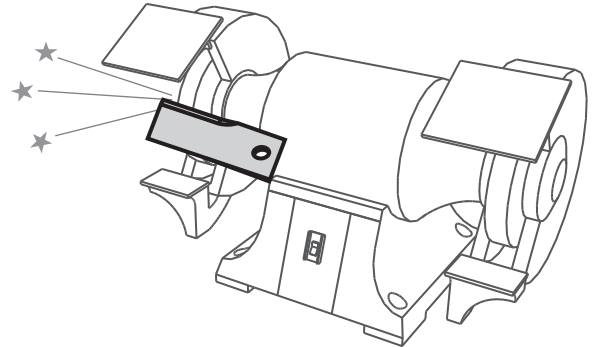


**Деформированный или другим способом поврежденный нож никогда не ремонтируйте, а немедленно замените.**

**Во время работы с ножами всегда пользуйтесь плотными рабочими перчатками.**

#### Порядок проведения заточки:

- ▶ Выключите двигатель и выньте ключ из зажигания.
- ▶ Обеспечьте неподвижность машины.
- ▶ Поднимите режущую деку в транспортное положение.
- ▶ Откиньте стальную крышку с правой стороны режущей деки.
- ▶ Отвинтите предохраняющую гайку M16.
- ▶ Вытащите винт крепления, предохранительный чехол и нож.
- ▶ Снимите второй нож тем же способом, который Вы использовали для снятия первого.
- ▶ Оба ножа очистите.
- ▶ Заточите ножи вначале на точильном станке, потом напильником.



**Не затачивайте ножи прямо на машине.**

#### Установку заточенного ножа проведите в обратной последовательности.

- ▶ Используйте новые, никогда не использованные предохраняющие гайки M16.
- ▶ Перед проведением замены второго ножа рукой поверните крепление ножей на 180°.

### 6.3.7 РЕЖУЩАЯ ДЕКА - КОНТРОЛЬ ПРИВОДНОГО ШКИВА

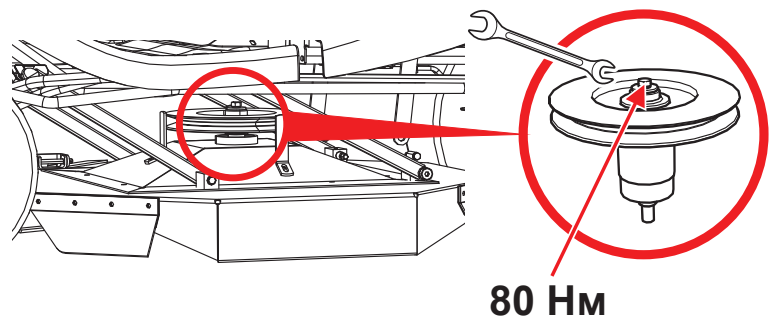


**6.3.7**

Шкив и ремень привода режущей деки закрываются пластиковой защитной крышкой. Для чистки, проверки и регулировки крышка может быть снята путем выкручивания двух винтов по бокам крышки.

Всегда перед началом использования машины, проверьте затяжку винтов крепления шкива. Винт должен быть затянут с моментом затяжки 80 Нм.

Доступ к шкиву возможен после откидывания режущей деки в самое нижнее положение.





### 6.3.8 КОНТРОЛЬ И РЕГУЛИРОВКА ХОДОВОГО РЕМНЯ



Во время проведения работ на различных частях привода машины всегда выключите двигатель и выньте ключ из зажигания.

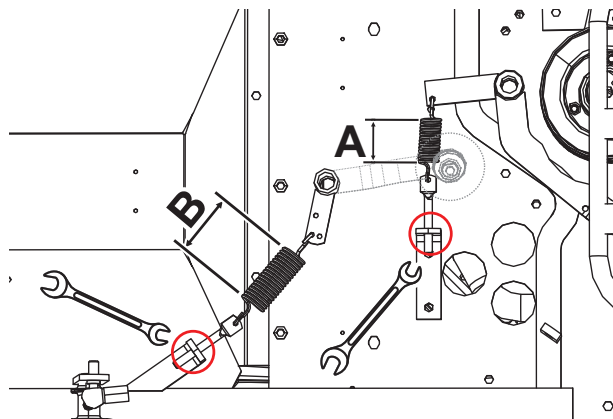
Регулярно контролируйте меру износа и натяжения клиновых ремней и натяжного механизма.

Натяжение клиновых ремней и привода (движения и скашивания) происходит автоматически при помощи пружины и натяжного блока. Износ клиновых ремней и исправность натяжного механизма всегда контролируйте перед началом проведения работ - однако не реже чем через каждые 50 часов работы.

Регулировку положения натяжного блока ходового ремня проводите при помощи гаек настройки.

Расстояние **A = 60±2 мм**.

Расстояние **B = 78 мм** (рычаг настройки высоты режущей деки поставьте в предпоследнее положение)



После замены ремня, во время работы на машине будьте особенно внимательны, так как новый ремень не достаточно обкатанный..

### 6.3.9 ЗАМЕНА РЕМНЕЙ

Замену приводных ремней необходимо проводить в авторизованном сервисе.

### 6.3.10 РЕГУЛИРОВКА РЫЧАГА КРУИЗ-КОНТРОЛЯ

Если при включении круиз-контроля рычаг переключения передач произвольно возвращается в положение «N», то необходимо выполнить регулировку рычага круиз-контроля. Эта операция должна выполняться в специализированном центре технического обслуживания.

### 6.3.11 ЗАМЕНА КОЛЕСА

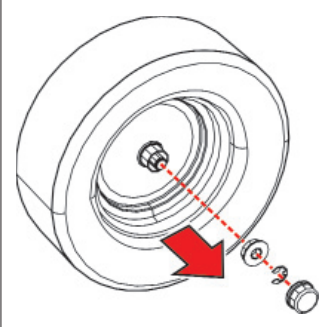
Перед проведением замены колеса, поставьте трактор на горизонтальной поверхности с твердым покрытием, выключите двигатель и вытащите ключ из замка зажигания. Обеспечьте неподвижность машины. Не проводите замену на машине, если в поднятом состоянии она не достаточно закреплена!



Если у Вас нет необходимого инструмента и знаний, обратитесь к Вашему дилеру.

Замену проводите в следующей последовательности:

- ▶ Домкрат подложите под передний или задний бампер ближе к тому колесу, которое Вы будете менять. У АС 92-23 4x4 – домкрат всегда подставляйте напротив рамы - не закрепляйте его за коробку передач - угроза ее повреждения!
- ▶ Поднимайте машину до тех пор, пока колесо не поднимется над землей.
- ▶ Снимите из колеса защитную крышку.
- ▶ Отверткой снимите предохранительное кольцо и снимите шайбу.
- ▶ Снимите колесо с оси.



Монтаж колеса проводите в обратной последовательности. Перед установкой колеса очистите его, проведите смазку оси слегка пластичной смазкой. Особенно необходимо смазывать заднюю ось для облегчения последующего демонтажа колес. **В обратном случае снять колесо будет очень тяжело.**

При установке заднего колеса следите за взаимным расположением оси и пазов на колесе.

В конце снова проверьте давление в шинах.

### 6.3.12 РЕМОНТ ДЕФЕКТА ШИНЫ

На машине установлены бескамерные колеса. В случае появления дефекта, их ремонт должен проводиться на пневмосервисе или на авторизованном сервисе газонокосилок Seco.

### 6.3.13 ТЕХНИЧЕСКОЕ ОБСЛУЖИВАНИЕ ГИДРАВЛИЧЕСКОГО ПРИВОДА

Для обеспечения бесперебойной работы коробки передач необходимо следить за уровнем масла. В случае неполадок в коробке передач, чтобы не допустить серьезные повреждения, немедленно обратитесь в авторизованный сервис.



6.4

Тип устройства	Тип масла	Отметка уровня масла
Croso 2WD	SAE 10W-30, API CD	Мин. на уровне половины бачка.
Croso 4WD	SAE 5W-50 синтетическое масло	Между метками на щупе крышки бачка (общий объем масла в гидравлической системе 6 литров)



*В случае неполадок в коробке передач, чтобы не допустить серьезные повреждения, немедленно обратитесь в авторизованный сервис.*

### 6.3.14 СПИСОК НАТЯЖНЫХ МОМЕНТОВ ВИНТОВЫХ СОЕДИНЕНИЙ

Рулевой механизм:	Момент
Гайка M14 рулевого управления	92 - 132 Nm
Гайка M14 угловых штифтов управления	60 - 83 Nm
Крепление штифтов на передней оси SC 2x4	40 - 50 Nm
<b>Двигатель:</b>	
Винт электромагнитной муфты	60 - 70 Nm
<b>Скашивание:</b>	
Гайка M10 блока натяжения устройства скашивания	33 - 48 Nm
Гайка M20 крепления ножа	250 - 300 Nm
Гайка M16 фиксации ножа с креплением ножа	150 - 200 Nm
Винт M12x30 шкива скашивания	60 - 80 Nm
<b>Управление ходовой частью:</b>	
Гайка M10 ременного шкива движения SC 2x4	24 - 30 Nm
Гайка M10 ременного шкива движения SC 4x4	35 - 45 Nm



*После снятия самостопорящейся гайки, при дальнейшем монтаже ее необходимо заменить.*



## 6.4. СМАЗКА

Смазку машины проводите согласно следующего плана смазки.

Подшипники натяжного блока, шкивов и подшипники режущей деки являются самосмазочными.

Перед установкой машины на хранение, смажьте все указанные на плане места. **Особенно передние и задние полуоси привода** (необходимо снять задние колеса).

	Символ	Пояснение
6.4		Пластическая смазка A00
		Масло SAE 30
		Промежуток в часах

### Пластической смазкой смазывают:

- ▶ сегмент управления - через смазочный ниппель
- ▶ штифты поворота колес - через смазочный ниппель
- ▶ кронштейн подъема режущей деки - через смазочный ниппель
- ▶ натяжной механизм - снять, смазать
- ▶ центрирующий поворотный штифт передней оси - через смазочный ниппель (модель Croso 4WD оснащена самосмазывающимися втулками скольжения)
- ▶ угловые шарниры соединительной тяги ходовой части - демонтировать, смазать
- ▶ полуоси передних колес – у машин Croso 4WD интервал **10 часов!**

### Маслом смазываются поворотные шарниры:

- ▶ педаль блокировки дифференциала
- ▶ педаль тормоза
- ▶ рычаг хода
- ▶ полуоси задних колес - с интервалом **10 часов**

## 7. УСТРАНЕНИЕ ПОЛОМОК И НЕИСПРАВНОСТЕЙ

Не проводите техническое обслуживание без соответствующего технического оснащения и квалификации. Указанные ниже операции могут проводиться пользователем машины. Гарантийные обязательства прекращают действия в случае проведения пользователем других, не указанных здесь операций. Производитель не отвечает за ущерб, нанесенный в следствии некачественного проведения неразрешенных сервисных операций пользователем.

Поломка, неисправность	Устранение
<b>Неравномерное скашивание режущей декой</b>	<ul style="list-style-type: none"> <li>▶ Удалите накопившуюся траву на нижней части режущей деки.</li> <li>▶ Убедитесь, что ножи острые и не деформированные.</li> <li>▶ Проверьте фиксацию крепления ножей.</li> <li>▶ Проверьте ось ножей и положение подшипника. При обнаружении повреждений, или износа ножи замените.</li> </ul>
<b>При скашивании часть травяного покрова остается не скошенной</b>	<ul style="list-style-type: none"> <li>▶ Проверьте целостность подшипников. После обнаружения неисправности или отремонтируйте или замените. При скашивании густой или очень мокрой травы может оставаться не скошенная полоса. Скорость движения должна быть приспособлена к условиям проведения работы выбором правильной передачи. Двигатель должен работать при полностью открытой заслонке газа.</li> <li>▶ Проверьте, заточены ли ножи и не имеют ли повреждений. При необходимости ножи замените.</li> <li>▶ Проверьте натяжение и состояние клинового ремня привода скашивания</li> </ul>
<b>Приводной ремень косилки при работе останавливается</b>	<ul style="list-style-type: none"> <li>▶ Ремень привода может быть поврежден, если на ходу соскочит со шкива. Если ремень слетает и после проверки в соответствии с указаниями, необходимо его заменить.</li> <li>▶ Проверьте натяжение ремня (■ 6.3.7). При необходимости отрегулируйте натяжение.</li> <li>▶ Проверьте ведущие шкивы ремня.</li> <li>▶ Проверьте установку высоты скашивания, при необходимости отрегулируйте.</li> <li>▶ Проверьте, не препятствует ли движению ремня посторонний предмет. Если да, устранили его.</li> <li>▶ Проверьте все шкивы. Деформированные или треснувшие ручки могут быть источником проблем. При необходимости замените.</li> <li>▶ Проверьте состояние внутренней поверхности шкива на двигателе. Если поверхность изношенная или появились трещинки, необходимо его заменить.</li> <li>▶ Проверьте состояние деталей натяжного механизма, при необходимости детали замените.</li> <li>▶ Приспособьте (например, снизьте) скорость движения</li> <li>▶ Поднимите режущую деку в более высокое положение</li> </ul>
<b>Ремень привода косилки проскальзывает.</b>	<ul style="list-style-type: none"> <li>▶ Если трава слишком высокая или мокрая, ремень может проскальзывать. Проверьте, не изношен ли ремень. Если да, замените его.</li> <li>▶ Снизьте скорость движения.</li> <li>▶ Увеличьте высоту скашивания.</li> <li>▶ Проверьте натяжение ремней. При необходимости отрегулируйте натяжение.</li> <li>▶ Проверьте натяжной механизм (пружину, блок натяжения). Ослабленную или поврежденную пружину замените.</li> </ul>
<b>Приводной ремень косилки чрезмерно изношен.</b>	<ul style="list-style-type: none"> <li>▶ Проверьте ведущие шкивы ремня.</li> <li>▶ Проверьте, не препятствует ли движению ремня посторонний предмет. Если да, устранили его.</li> <li>▶ Проверьте состояние шкивов, при необходимости замените.</li> <li>▶ Проверьте установку высоты скашивания, при необходимости отрегулируйте.</li> <li>▶ Проверьте натяжение ремня (■ 6.3.7). При необходимости отрегулируйте натяжение.</li> </ul>
<b>Ножи нельзя привести в движение</b>	<ul style="list-style-type: none"> <li>▶ Убедитесь, что ремень не изношен и не поврежден. При необходимости замените. Если ремень ослаблен, замените его.</li> <li>▶ Проверьте состояние пружины натяжного механизма. Треснутую или поврежденную пружину замените.</li> <li>▶ Проверьте, не препятствует ли движению ремня посторонний предмет. Если да, устранили его.</li> <li>▶ Проверьте настройку рычага высоты скашивания. В транспортном положении замкнут охранный датчик - нельзя включить электромагнитной муфты. Переставьте рычаг в рабочее положение.</li> <li>▶ Проверьте настройки включателя режущей деки</li> </ul>

Поломка, неисправность	Устранение
<b>При включении привода косилки наблюдается значительное биение ремня</b>	<ul style="list-style-type: none"> <li>▶ Проверьте состояние ножей, нет ли деформаций и правильно ли сбалансированы. При обнаружении деформации замените их.</li> <li>▶ Проверьте, не видны ли на ремне следы перегрева или неровности, приводящие к биению. Поврежденный ремень замените.</li> <li>▶ Убедитесь, что ножи не изношены и не повреждены. При необходимости их замените.</li> <li>▶ Проверьте работоспособность электромагнитной муфты. В случае неисправности, проведите ремонт или замену муфты в авторизованном сервисе.</li> <li>▶ Проверьте состояние внутренней поверхности шкива на двигателе. Если поверхность изношенная или появились трещинки, необходимо его заменить.</li> <li>▶ Проверьте, не забита ли травой нижняя сторона косилки. Скошенную массу устранили.</li> <li>▶ Проверьте, не повреждено ли крепление двигателя. При необходимости винты затяните или замените.</li> <li>▶ Проверьте натяжение ремня (■ 6.3.7). При необходимости отрегулируйте натяжение.</li> </ul>
<b>Ходовой ремень проскальзывает.</b>	<ul style="list-style-type: none"> <li>▶ Проверьте натяжение ремня (■ 6.3.8). При необходимости отрегулируйте натяжение. Проверьте и натяжение пружин, в случае необходимости их замените.</li> <li>▶ Убедитесь, что ремень не изношен и не поврежден.</li> <li>▶ Убедитесь, что механизму муфты не препятствует в работе посторонний предмет. Если да, устранили его.</li> <li>▶ Убедитесь, что шкив двигателя или коробки передач не поврежден. При необходимости замените.</li> </ul>
<b>Ходовой ремень слишком изношен</b>	<ul style="list-style-type: none"> <li>▶ Проверьте натяжение ремней.</li> <li>▶ Проверьте натяжной механизм, поврежденную пружину замените</li> <li>▶ Проверьте ремень, не мешает ли ему посторонний предмет. Если да, устранили его.</li> <li>▶ Проверьте состояние шкивов - при необходимости замените их.</li> </ul>
<b>После включения скорости, машина не едет</b>	<ul style="list-style-type: none"> <li>▶ Проверьте механизм переключения передач- крепление тяги рычага движения.</li> <li>▶ Проверьте уровень масла в масляном бачке</li> </ul>
<b>После включения скорости, машина слишком шумит</b>	<ul style="list-style-type: none"> <li>▶ Проверьте уровень масла в бачке и при необходимости ее дополните.</li> <li>▶ В гидравлической системе образовались воздушные пробки - медленно несколько минут поездите на машине по равнине вперед и назад. Обратитесь на наш сервис.</li> </ul>
<b>Машина теряет мощность при движении на склоне</b>	<ul style="list-style-type: none"> <li>▶ При экстремальных нагрузках на машину и высокой температуре воздуха наступает перегрев масла. Снизить режим работы.</li> </ul>
<b>При движении наблюдаются несвойственные вибрации</b>	<ul style="list-style-type: none"> <li>▶ Убедитесь, что шкивы не повреждены. При необходимости проведите их замену.</li> <li>▶ Убедитесь, что на ремне не видны следы перегрева или неровности. При необходимости замените.</li> <li>▶ Проверьте натяжение ремня (■ 6.3.8). При необходимости отрегулируйте натяжение.</li> <li>▶ Проверьте балансировку ножей. При необходимости проведите балансировку или замените.</li> </ul>
<b>Управление проскальзывает или имеет люфт.</b>	<ul style="list-style-type: none"> <li>▶ Убедитесь, что зазор между сегментом и ползуном рулевого управления не слишком большой. Если да, проведите регулировку зубчатого сегмента. Проверьте меру износа шаровых опор. При необходимости шаровые опоры замените.</li> </ul>
<b>Мотор не работает.</b>	<ul style="list-style-type: none"> <li>▶ Проверьте наличие в баке бензина.</li> <li>▶ Проверьте, были ли выполнены все указания по запуску двигателя (■ 5.2)</li> <li>▶ Проверьте предохранитель. При необходимости замените.</li> <li>▶ Убедитесь, что напряжение на клеммах аккумулятора <b>12 V</b>. У новых косилок проверьте, был ли активирован и заряжен. У новых машин снимите свечу зажигания и убедитесь в отсутствии масла в цилиндре в результате неправильного обращения с изделием.</li> <li>▶ Проверьте целостность всех кабелей и работоспособность электрического выключателя.</li> <li>▶ Проведите проверку двигателя в соответствии с Руководством по эксплуатации. Проведите проверку работоспособности электрооборудования в специализированной фирме.</li> </ul>

Поломка, неисправность	Устранение
<b>Двигатель вращается, но не запускается</b>	<ul style="list-style-type: none"> <li>▶ Проверьте, были ли выполнены все указания по запуску двигателя (■ 5.2) Проверьте, не загрязнен ли бензин в топливном баке.</li> <li>▶ Проверьте, не забит ли топливный фильтр.</li> <li>▶ Убедитесь, что рычаг управления газом в положении «ПОДСОС».</li> <li>▶ Проведите проверку двигателя в соответствии с Руководством по эксплуатации. Проведите проверку работоспособности электрооборудования в специализированной фирме.</li> </ul>

## 7.1 ЗАКАЗ ЗАПАСНЫХ ЧАСТЕЙ

Мы рекомендуем использовать только оригинальные запасные части, чем обеспечите безопасность и заменяемость. Запасные части всегда заказывайте только у авторизованных дилеров или сервисных организациях, которые владеют актуальной информацией о реализованных в процессе производства изделий технических изменений.

Для точного, быстрого и простого определения необходимой детали, всегда указывайте на заказе ее серийный номер, который найдете на обратной стороне обложки настоящей публикации. Также укажите год изготовления изделия, который найдете на производственной щитке, расположенном под сиденьем.

## 8. ПОСЛЕСЕЗОННОЕ ОБСЛУЖИВАНИЕ, ХРАНЕНИЕ МАШИНЫ

По окончании сезона или если машина не будет использоваться более 30 дней, рекомендуется сразу подготовить ее к хранению. В оставшемся более чем на 30 дней без движения топливе может образоваться липкий осадок, который может негативным образом повлиять на карбюратор и стать причиной неполадок в двигателе. Поэтому оставшееся топливо необходимо слить.



**Никогда не оставляйте на хранении машину с полным топливным баком внутри помещений или в плохо проветриваемых местах с топливными испарениями, открытым огнем, искрением или зажигающимся пламенем, топочными, центральными котельными, сухой ветошью и т.д. С топливом и смазкой обращайтесь очень осторожно. Это быстро воспламеняющиеся материалы и неосторожное обращение с ними может стать причиной получения серьезных ожогов или нанесения ущерба имуществу.**

**Слив топлива проводите только в предназначенные для этого емкости, вне помещений и в отсутствии открытого пламени.**

### Рекомендации по подготовке машины к хранению:

- ▶ Проведите тщательную очистку целого устройства, особенно внутренние части режущей деки. (■ 6.2.2).



**Для очистки никогда не используйте бензин. Пользуйтесь обезжиривающимися средствами и теплой водой.**

- ▶ Отремонтируйте и покрасьте вмятины, чтобы предотвратить появлению коррозии.
- ▶ Замените плохие или изношенные детали и затяните все ослабленные винты и гайки.
- ▶ Двигатель подготовьте к складированию согласно руководства по его обслуживанию и ремонту.
- ▶ Смажьте все места в соответствии с планом смазки (■ 6.4).
- ▶ Снимите аккумулятор, очистите его, дополните его дистиллированной водой до нижней части заполняющей горловины и полностью его зарядите. Разряженный аккумулятор может замерзнуть и лопнуть. Аккумулятор храните в сухом и холодном помещении. Зарядку аккумулятора проводите каждые 30 дней. Регулярно проверяйте напряжение аккумулятора.
- ▶ Оборудование складировать укрытым, в чистом и сухом помещении.



**Для обеспечения бесперебойной работы косилки и в следующем сезоне, необходимо проходить ежегодное сервисное обслуживание и его наладку в авторизованном сервисе.**

### 8.1 МАШИННЫЕ РЕМНИ

При длительной отставке устройства, нет необходимости ослаблять ремни. При первом запуске машины, после ее сезонной отставки, настоятельно **рекомендуем минимально в течение 5 минут запустить машину в холостую**. Тем самым исключите появление вибраций, и дадите возможность ремням занять правильное рабочее положение.

## 9. УТИЛИЗАЦИЯ МАШИНЫ

После окончания срока службы машины, пользователь обязан провести ее утилизацию. Она может проводиться двумя способами:

- a) Передайте машину в уполномоченную компанию (фирме по сбору металлолома, на свалку машин, приемные пункты вторичного сырья и т.п.). О передаче машины на ликвидацию вам будет выставлен соответствующий документ.
- b) Ликвидация машины собственными силами. В данном случае рекомендуем поступать следующим образом:
  - ▶ Ликвидацию проводите с использованием вторичного сырья в соответствии с законом о переработке отходов.
  - ▶ Проведите полный демонтаж устройства.
  - ▶ Части, пригодные для дальнейшего использования, очистите, законсервируйте и положите на хранение для дальнейшего использования.
  - ▶ Остальные части разберите на экологически безопасные и части, представляющие угрозу окружающей среде, например, резиновые части (уплотнения), остатки масел в подшипниках или приводах. С экологически опасными компонентами необходимо обращаться в соответствии с законом об отходах, действующего на территории пользователя устройством, например, в Чешской республике таким законом является Закон об отходах №185/2001 КЗ.
  - ▶ Сортировку ликвидированных отходов проводите в соответствии с Каталогом отходов соответствующего Положения. С экологически безопасными деталями обращайтесь как с вторичным сырьем.

### **Возврат шин**

Старые и неиспользованные шины являются экологически безвредными отходами. Их утилизацию следует выполнять в соответствии с национальными нормами. Уполномоченные партнеры по сбыту и обслуживанию заберут шины после их использования в рамках программы возврата или порекомендуют куда можно передать их бесплатно.

## 10. УСЛОВИЯ ГАРАНТИИ

### Гарантийный период

Срок гарантии устанавливается в зависимости от области применения изделия, указанной в гарантийном талоне в графе «Область применения». Изделие для непрофессионального использования - это техника, предназначенная для ее использования потребителем (физическим лицом) исключительно для личных, семейных, домашних или иных нужд, не связанных с осуществлением предпринимательской деятельности, с нагрузкой не более 20 часов в месяц. Изделие для профессионального использования - это техника, предназначенная для ее использования потребителем (физическим лицом) исключительно для личных, семейных, домашних или иных нужд, не связанных с осуществлением предпринимательской деятельности, с нагрузкой не более 150 часов в месяц или для ее использования владельцем (физическим, юридическим лицом или индивидуальным предпринимателем) в предпринимательской деятельности или в иных целях, не связанных с личными, семейными, домашними и иным подобным использованием, за исключением сдачи техники в аренду, прокат. При этом под целями, не связанными с личным использованием, следует понимать, в том числе приобретение покупателем техники для обеспечения деятельности покупателя в качестве организации или гражданина-предпринимателя. На изделия для профессионального использования, сдаваемые владельцем в прокат, аренду, гарантия устанавливается на срок 30 дней.

### Условия гарантии

Гарантия относится только к производственным дефектам или дефектам материала, узлам и агрегатам. Гарантийный срок начинается с даты покупки первым розничным покупателем или первым коммерческим пользователем и длится в течение указанного выше гарантийного периода. Изделия для Профессионального использования требуют особого ухода и обслуживания. Техническое обслуживание таких изделий производится в порядке, установленном инструкцией по эксплуатации. ТО должно производиться специалистами авторизованных сервисных центров не менее 1 раза в течение 12 месяцев (плановое обслуживание), что подтверждается отметкой сервисного центра в настоящем гарантийном талоне. (В случае невыполнения или не своевременного выполнения ТО, если это явилось причиной возникновения неисправностей (дефектов) каких-либо узлов и агрегатов Изделия, Покупатель полностью теряет право на гарантию тех узлов и агрегатов, которые вышли из строя). Техническое обслуживание изделий для Непрофессионального использования производится в порядке, установленном инструкцией по эксплуатации, или должно производиться специалистами авторизованных сервисных центров 1 раз в течение 12 месяцев, что подтверждается отметкой сервисного центра в настоящем гарантийном талоне. (В случае невыполнения или не своевременного выполнения ТО, если это явилось причиной возникновения неисправностей (дефектов) каких-либо узлов и агрегатов. Изделия, Покупатель полностью теряет право на гарантию тех узлов и агрегатов, которые вышли из строя). Естественный износ: Продукция требует технического обслуживания и периодической замены частей и узлов. Гарантийные обязательства не относятся к ремонту, необходимость которого возникает в результате естественного износа продукции или ее отдельных частей (свечи зажигания, накаливания, цепи, шины, фильтры, звездочки, все режущее оборудование, приводные ремни и детали, элементы крепления, натяжения, элементы трансмиссии и ходовой части, шланги, троса, шкивы и культиваторные фрезы) в процессе эксплуатации. Гарантия не распространяется на такие случаи, когда дефекты возникли в результате неправильного использования, отсутствия надлежащего технического обслуживания или когда повреждения произошли в процессе транспортировки, погрузочно-разгрузочных работ, складирования. Недостаточное техническое обслуживание: На срок службы продукции влияют условия, в которых она эксплуатируется, а также уход и техническое обслуживание, который она получает согласно инструкции по эксплуатации. Техническое обслуживание продукции (регулировка, чистка, замена расходных материалов, периодическое обслуживание и прочее), предусмотренное в инструкции по эксплуатации, не является гарантийным обязательством изготовителя (продавца) и оплачивается потребителем по расценкам авторизованного сервисного центра. Информация о технически сложных товарах. Пункт 3 Перечня технически сложных товаров, утвержденного Постановлением Правительства РФ от 10.11.2011 г. № 924 включает тракторы, мотоблоки, мотокультиваторы, машины и оборудование для сельского хозяйства с двигателем внутреннего сгорания (с электродвигателем). Согласно разъяснению Минпромторга России (письмо от 10.04.2012 г. № 08-693), к указанным машинам и оборудованию относятся: мотокосы, триммеры, кусторезы, газонокосилки, косилки для высокой травы; генераторы (бензиновые и дизельные); мотопомпы, электронасосы; бензопилы и электропилы; мойки высокого давления; дизельные, электрические и газовые нагреватели; снегоочистители роторные, малогабаритные (машины для уборки снега).



## **Гарантийный срок не устанавливается на:**

**1. Продукцию и детали продукции, в которые были внесены изменения или модификации, влияющие на безопасность, производительность или долговечность.**

**2. Ремонтные работы, неисправности и дефекты, возникшие в результате:**

- Использования неоригинальных запасных частей и материалов.
- Нарушения инструкций и рекомендаций, указанных в руководстве по эксплуатации, в том числе в результате эксплуатации без надлежащего технического обслуживания;
- Заедания или поломки деталей, вследствие работы с недостаточным количеством смазочных материалов, а также использования несоответствующей марки масла.
- Подтекания карбюраторов, заклинивания клапанов, засорения топливопроводов или иными неисправностями, вызванные использованием старого (более 30 дней хранения) или загрязненного топлива (бензина, дизельного топлива и т.д.).
- Неквалифицированного ремонта или регулировки присоединяемых деталей или узлов, муфт сцепления, трансмиссий и т.п.
- Повреждения или износа деталей, вызванных попаданием абразива (грязи), из-за неправильной сборки, нерегулярным уходом и нарушением условий эксплуатации.
- Повреждения деталей из-за превышения допустимых оборотов, перегрева, блокировки травой, грязью, мусором, чрезмерной вибрации, вызванной плохим закреплением или неадекватной балансировкой режущего оборудования.
- Внешних механических, термических, аварийных, кислородных воздействий на инструмент, а также ненормированных нагрузок.

**3. Комплектующие и составные части инструмента, аксессуары:**

- Все пластиковые/пластмассовые детали, навесное оборудование и пр.
- Детали, подверженные естественному износу (свечи зажигания, накаливания, цепи, шины, фильтры, звездочки, все режущее оборудование, приводные ремни и детали, элементы крепления, натяжения, элементы трансмиссии и ходовой части, шланги, троса, шкивы и культиваторные фрезы).
- Техническое обслуживание продукции (регулировка, чистка, замена расходных материалов, периодическое обслуживание и прочее), предусмотренное в инструкции по эксплуатации, не является гарантийным обязательством изготовителя (продавца) и оплачивается потребителем по расценкам авторизованного сервисного центра.

**Гарантия исключает действия обстоятельств непреодолимой силы, находящиеся вне контроля производителя.**

В соответствии с законом на данное изделие изготовителем установлен срок службы 10 лет с момента продажи изделия магазином. Правила безопасности и эффективного использования изделия изложены в Инструкции по эксплуатации. По истечении установленного срока службы изготовитель не несет ответственности за безопасность изделия. В случае несвоевременного извещения о выявленных неисправностях, продавец, импортер или уполномоченная организация вправе отказаться полностью или частично от удовлетворения предъявляемых претензий (ст. 483 ГК РФ). Использование инструмента потребителем признается акцептом условий настоящего договора присоединения (оферты) по дополнению и уточнению ответственности изготовителя (продавца) в отношении недостатков инструмента (ст. 438 ГК РФ). Заводской брак определяется экспертной комиссией авторизованного сервисного центра.



# Руководство пользователя

# CAIMAN



## GREEN ENGINE

## 4-тактный двигатель Caiman Green Engine 708CC



1. Общие сведения .....	53
2. Меры безопасности .....	53
3. Устройство .....	54
4. Полезные советы .....	55
5. Эксплуатация .....	56
6. Техническое обслуживание .....	57
7. Устранение неисправностей .....	59
8. Технические характеристики .....	59
9. Схема электрооборудования .....	60
10. Условия гарантии .....	61

**Двигатель Caiman Green Engine 708CC соответствует новым европейским требованиям № 2016/1628 2019 года по уровню выброса вредных веществ**

Благодарим вас за приобретение двигателя Caiman Green Engine. Мы хотим помочь вам получать оптимальные результаты от использования вашего нового двигателя и обеспечивать его безопасную эксплуатацию. В данном руководстве содержится информация о том, как это сделать; пожалуйста, прочитайте его внимательно перед тем, как приступить к эксплуатации двигателя. В случае возникновения проблем или появления вопросов относительно вашего двигателя обратитесь в авторизованный сервисный центр продукции Caiman.

# 1. ОБЩИЕ СВЕДЕНИЯ

## 1.1 РУКОВОДСТВО ПО ЭКСПЛУАТАЦИИ

В целях обеспечения безопасности и выделения важности некоторые сообщения в настоящем руководстве сопровождаются следующими словами и символами:

**ПРИМЕЧАНИЕ** *Подробная информация, связанная с обеспечением безопасности в целях недопущения повреждения двигателя и имущества.*

**ВНИМАНИЕ**

**⚠ ВНИМАНИЕ!** *Несоблюдение инструкций может привести к травме.*

**⚠ ОПАСНО!**

*Несоблюдение инструкций может стать причиной серьёзной травмы или смертельного исхода.*

**ПРИМЕЧАНИЕ**

*Стороны и направления («слева», «справа», «спереди», «сзади») указываются относительно двигателя, расположенного свечой зажигания вперёд от оператора.*



## 1.2 НАКЛЕЙКИ

На двигателе расположены наклейки с указанием необходимых мер безопасности. Их значение приводится далее по тексту.



*Внимание! – изучите инструкции перед запуском двигателя и соблюдайте их во время эксплуатации.*



ОГНЕОПАСНО

*Внимание! – бензин огнеопасен. Дождитесь остывания двигателя в течение 2-х минут перед тем, как его заправлять.*



*Внимание! – двигатель вырабатывает угарный газ. Эксплуатация в закрытых помещениях ЗАПРЕЩЕНА.*

# 2. МЕРЫ БЕЗОПАСНОСТИ (обязательно к соблюдению)

## А) ОБЩИЕ ТРЕБОВАНИЯ

- 1) Внимательно прочитайте инструкции, указанные в данном руководстве и в руководстве к оборудованию, к которому двигатель подключается.
- 2) Не допускайте к эксплуатации двигателя лиц, не ознакомившихся с инструкциями.
- 3) Не эксплуатируйте двигатель в присутствии посторонних лиц, особенно детей.
- 4) Не забывайте, что оператор оборудования несёт ответственность за возможные негативные последствия эксплуатации (травмы, ущерб имуществу и т.д.).

## Б) ПОДГОТОВКА К ЭКСПЛУАТАЦИИ

- 1) Подвязывайте длинные волосы, не надевайте свободную одежду и украшения, чтобы избежать их захвата движущимися частями оборудования. Соблюдайте безопасную дистанцию во время запуска оборудования.
- 2) Заглушите двигатель и дождитесь его остывания перед тем, как снимать крышку топливного бака.
- 3) **ВНИМАНИЕ: ОПАСНОСТЬ!** Топливо огнеопасно:
  - Храните топливо в специальных канистрах (ёмкостях);
  - Выполняйте заправку на открытом воздухе, используя воронку. Не курите во время заправки и обращения с топливом;

- Заправляйте топливо перед запуском двигателя. Снимать крышку топливного бака и заливать бензин в работающий или горячий двигатель категорически запрещается;
  - В случае проливания горючего не запускайте двигатель. Переметите оборудование на безопасное удаление и избегайте наличия источников возгорания до полного испарения пролитого топлива;
  - Не забывайте плотно закрывать топливный бак и канистру.
- 4) Выполняйте замену поврежденного глушителя и защитного кожуха.

## В) ЭКСПЛУАТАЦИЯ

- 1) Не эксплуатируйте двигатель в закрытых помещениях, чтобы избежать скопления выхлопных газов.
- 2) Не используйте пусковые жидкости и аналогичные продукты.
- 3) Не изменяйте настройки регулятора оборотов и не превышайте разрешенное значение скорости работы двигателя.
- 4) Не наклоняйте оборудование, чтобы избежать проливания топлива.
- 5) Не дотрагивайтесь до ребер цилиндра и/или кожуха глушителя нагретого двигателя.
- 6) Заглушите двигатель и отсоедините провод свечи зажигания перед проверкой, чисткой или обслуживанием оборудования.

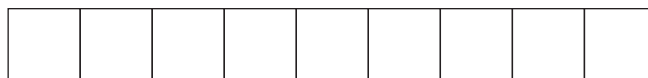
## Г) ОБСЛУЖИВАНИЕ И ХРАНЕНИЕ

- 1) Выполняйте плановое техническое обслуживание в целях обеспечения безопасности и высокой производительности.
- 2) Не храните оборудование с топливом в баке в местах, где горючие пары могут достигнуть открытого пламени, искр или источников тепла.
- 3) Дождитесь остывания двигателя перед постановкой его на хранение в закрытое помещение.
- 4) В целях обеспечения пожарной безопасности содержите двигатель в чистоте.
- 5) При необходимости сливайте топливо на открытом воздухе после остывания двигателя.
- 6) Не эксплуатируйте двигатель с изношенными или поврежденными деталями. Такие детали подлежат обязательной замене (не ремонту). Используйте только фирменные запасные части в целях недопущения выхода оборудования из строя и обеспечения безопасности.

# 3. УСТРОЙСТВО

## 3.1 КОМПОНЕНТЫ ДВИГАТЕЛЯ

1. Крышка топливного бака со щупом.
2. Пробка для слива масла.
3. Кожух воздушного фильтра.
4. Топливный кран.
5. Крышка свечи зажигания.
6. Код двигателя.



Запишите серийный номер двигателя

## 3.2 РЫЧАГ ДРОССЕЛЬНОЙ ЗАСЛОНКИ

Орган управления дросселем (обычно рычаг), установленный на оборудовании, соединяется с двигателем посредством троса.

См. руководство по эксплуатации оборудования, к которому подключается двигатель, о расположении рычага дросселя (газа), который обычно сопровождается следующими символами:



**ВОЗДУШНАЯ ЗАСЛОНКА** = используется для холодного пуска.



**БЫСТРО** = максимальное число оборотов (во время эксплуатации).



**МЕДЛЕННО** = минимальное число оборотов.

## 4. ПОЛЕЗНЫЕ СОВЕТЫ

Производительность, надёжность и срок службы двигателя зависят от многих факторов, включающих в себя внешние условия, качество используемых материалов и техническое обслуживание.

### 4.1 ВНЕШНИЕ УСЛОВИЯ

На работу четырёхтактного двигателя внутреннего сгорания оказывают влияние следующие внешние факторы:

#### а) Температура

- В условиях низкой температуры окружающего воздуха могут возникнуть трудности при запуске.
- В условиях высокой температуры окружающего воздуха также могут возникнуть трудности при запуске по причине испарения топлива в поплавковой камере карбюратора или топливном насосе.
- В любом случае для обеспечения нормальной работы двигателя следует использовать подходящее моторное масло.

#### б) Высота

- Чем выше (над уровнем моря) расположен двигатель, тем ниже его мощность.
- В условиях высотной эксплуатации необходимо снизить нагрузку на двигатель.

### 4.2 ТОПЛИВО

Качество работы двигателя напрямую связано с используемым топливом.

- Используйте неэтилированный бензин с октановым числом не менее 90.
- Используйте чистое и свежее горючее. В случае хранения топлива дольше 30-ти суток в канистре (баке) образуются смолы.
- Не используйте топливо, содержащее метанол.
- Не добавляйте в топливо масло и прочие присадки.

### 4.3 МОТОРНОЕ МАСЛО

Используйте качественное моторное масло с подходящей вязкостью.

- Используйте масло с моющими присадками SF-SG.
- См. таблицу ниже для выбора вязкости:

5 - 35 °C	SAE 30
-15 + 5 °C	5W-30 или 10W-30 (загущённое масло)
-25 + 30 °C	Синтетическое масло 5W-30 или 10W-30

- Использование загущённого масла в условиях высоких температур окружающего воздуха приводит к повышенному расходу. Проверку уровня масла рекомендуется выполнять более часто.
- Не смешивайте масла разных марок и параметров.
- Использование масла SAE 30 при температуре ниже 5 °C может привести к поломке двигателя.
- Следите за тем, чтобы уровень моторного масла находился на метке «MAX». Избыточное количество масла может привести к задымлению, загрязнению свечи зажигания или воздушного фильтра, что в свою очередь станет причиной трудностей при запуске двигателя.

### 4.4 ВОЗДУШНЫЙ ФИЛЬТР

Содержите воздушный фильтр в чистоте и исправном состоянии, чтобы избежать попадания в двигатель пыли и грязи, что может привести к снижению производительности и сокращению срока службы.

- Содержите воздушный фильтр в чистоте и исправном состоянии.
- При необходимости замените фильтрующий элемент. Используйте только фирменные запасные части, чтобы не допустить снижения производительности и сокращения срока службы двигателя.
- Перед запуском двигателя следует обязательно проверить правильность установки воздушного фильтра.

### 4.5 СВЕЧА ЗАЖИГАНИЯ

- Используйте предусмотренный инструкцией тип свечи зажигания с подходящей тепловой характеристикой.
- Во избежание повреждения двигателя выбирайте свечи с подходящей длиной резьбовой части.
- Содержите электроды свечи в чистоте. Убедитесь, что зазор между электродами соответствует установленным параметрам.

## 5. ЭКСПЛУАТАЦИЯ

### 5.1 ПОДГОТОВКА К ЭКСПЛУАТАЦИИ

Чтобы обеспечить нормальную работу двигателя перед запуском необходимо выполнять предэксплуатационный осмотр.

#### 5.1.1 Проверка уровня моторного масла

См. пункт 8.1 для выбора масла.

- а) Поставьте двигатель на ровную поверхность.
- б) Очистите участок вокруг маслониливной горловины.
- в) Снимите крышку, протрите щуп и вставьте его обратно, не заворачивая (см. иллюстрацию).
- г) Извлеките щуп и проверьте уровень масла (между верхней и нижней метками).
- д) При необходимости долейте масло до верхней («MAX») метки. Избегайте проливания масла.
- е) Плотно заверните крышку и удалите следы пролитого масла.

#### 5.1.2 Проверка воздушного фильтра

Качество работы двигателя напрямую зависит от состояния воздушного фильтра. Выполнять запуск двигателя в случае повреждения или отсутствия фильтра категорически запрещается.

- а) Очистите участок вокруг кожуха воздушного фильтра.
- б) Снимите крышку, отвернув две гайки.
- в) Проверьте состояние фильтрующего элемента. При необходимости выполните его очистку или замену.
- г) Установите крышку на место.

#### 5.1.3 Заправка топливом

##### **ВНИМАНИЕ**

*В случае попадания топлива на пластиковые поверхности немедленно удаляйте потёки, чтобы избежать повреждения пластика. На подобные повреждения гарантия не распространяется.*

См. пункт 8.1 («Технические характеристики»).

Перед заправкой следует убедиться, что двигатель остыл. Соблюдайте инструкции, указанные в руководстве по эксплуатации подключаемого к двигателю оборудования.

#### 5.1.4 Крышка свечи зажигания

Плотно подсоедините наконечник провода (крышку) к свече зажигания, убедившись в отсутствии грязи в крышке и на зажиме свечи.

### 5.2 ЗАПУСК ДВИГАТЕЛЯ (холодный запуск)

Выполняйте запуск двигателя в соответствии с инструкциями, указанными в руководстве по эксплуатации подключаемого к двигателю оборудования, убедившись, что все устройства (при их наличии), приводящие оборудование в движение и отключающие двигатель, отключены.

- а) Откройте топливный кран.
- б) Переместите рычаг дросселя в положение «CHOKE».
- в) Поверните ключ стартера, как указано в руководстве по эксплуатации оборудования.

Через несколько секунд плавно переместите рычаг дросселя в положение «FAST» или «SLOW».

##### **ПРИМЕЧАНИЕ**

*Если двигатель глохнет после запуска, повторите вышеуказанную процедуру, переместив рычаг дросселя в положение максимальных оборотов «FAST».*

### 5.3 ЗАПУСК ДВИГАТЕЛЯ (горячий запуск)

Повторите процедуру холодного запуска, поставив рычаг дросселя в положение максимальных оборотов «FAST».

### 5.4 РАБОТА С ДВИГАТЕЛЕМ

Для использования полной мощности двигателя переместите рычаг дросселя в положение «FAST».

##### **⚠ ВНИМАНИЕ!**

*Не дотрагивайтесь до нагретых поверхностей двигателя. Соблюдайте безопасную дистанцию от работающего двигателя, чтобы избежать захвата движущимися частями элементов одежды и украшений.*



**ВНИМАНИЕ**

Не осуществляйте эксплуатацию на поверхностях с углом наклона более 20°, чтобы избежать неисправностей.

**5.5 ОСТАНОВКА ДВИГАТЕЛЯ ВО ВРЕМЯ ЭКСПЛУАТАЦИИ**

- а) Переместите рычаг дросселя в положение малых оборотов («SLOW»).
- б) Подождите 15-20 секунд.
- в) Заглушите двигатель, как указано в руководстве по эксплуатации соответствующего оборудования.

**5.6 ОСТАНОВКА ДВИГАТЕЛЯ ПОСЛЕ ЭКСПЛУАТАЦИИ**

- а) Переместите рычаг дросселя в положение малых оборотов («SLOW»).
- б) Подождите 15-20 секунд.
- в) Заглушите двигатель, как указано в руководстве по эксплуатации соответствующего оборудования.
- г) Когда двигатель остынет, отсоедините провод свечи зажигания и извлеките ключ из замка зажигания (при его наличии).
- д) Закройте топливный кран.
- е) Очистите двигатель от мусора и грязи, чтобы избежать пожара.

**5.7 ЧИСТКА И ХРАНЕНИЕ**

- а) Не промывайте двигатель водой.
- б) Очищайте двигатель с помощью сжатого воздуха (давление не более 6 бар).
- в) Храните оборудование (и двигатель) в сухом проветриваемом месте, защищённом от осадков.

**5.8 ДЛИТЕЛЬНОЕ ХРАНЕНИЕ**

Соблюдайте указания, приведённые ниже, чтобы обеспечить нормальную работу двигателя после длительного хранения.

- а) Во избежание скопления осадков в топливном баке слейте горючее через пробку карбюратора. Храните бензин в подходящей ёмкости. Плотно заверните пробку.
- б) Извлеките свечу зажигания и залейте приблизительно 3 мл чистого моторного масла в отверстие. Закройте отверстие ветошью запустите двигатель на короткий промежуток времени, чтобы масло распределилось по поверхности цилиндра. Поставьте свечу зажигания на место, не подключая провод.

**6. ТЕХНИЧЕСКОЕ ОБСЛУЖИВАНИЕ****6.1 МЕРЫ БЕЗОПАСНОСТИ**

**⚠ ВНИМАНИЕ!** Отсоедините провод свечи зажигания и прочитайте инструкции перед выполнением чистки, ремонта или обслуживания. Надевайте подходящую одежду и перчатки. К обслуживанию допускаются лица, обладающие соответствующими навыками.

**ВНИМАНИЕ** Отработавшее масло и топливо должно быть утилизировано в специальных центрах.

**6.2 ТАБЛИЦА ТЕХНИЧЕСКОГО ОБСЛУЖИВАНИЯ**

Соблюдайте периодичность обслуживания, указанную в таблице, приведённой ниже:

	После первых 5-ти часов	Каждые 5 часов или ежедневно	Каждые 50 часов или ежесезонно	Каждые 100 часов
Проверка уровня масла		●		
Замена масла 1)	●			
Чистка глушителя и двигателя		●		
Чистка 2) и осмотр воздушного фильтра		●		
Замена воздушного фильтра 2)			●	
Осмотр свечи зажигания			●	
Замена свечи зажигания				●
Осмотр топливного фильтра 3)				●



- 1) выполняйте замену моторного масла каждые 25 часов в тяжёлых условиях эксплуатации (большие нагрузки, высокая температура воздуха и т.д.).
- 2) выполняйте очистку воздушного фильтра более часто при эксплуатации в условиях сильной запылённости.
- 3) Выполнять в специализированном центре.

### 6.3 ЗАМЕНА МОТОРНОГО МАСЛА

См. пункт 8.1 для выбора масла.

**⚠ ВНИМАНИЕ!** Сливайте масло, пока двигатель не остыл. Избегайте контакта с нагретым двигателем и маслом.

- а) Поставьте оборудование на ровную поверхность.
- б) Очистите участок вокруг крышки наливной горловины и снимите крышку со щупом.
- в) Слейте масло в подходящую ёмкость, сняв сливную пробку.
- г) Поставьте пробку на место.
- д) Залейте свежее масло.
- е) Проверьте уровень масла.
- ж) Поставьте крышку маслоналивной горловины на место и удалите следы пролитого масла.

**ПРИМЕЧАНИЕ** Ёмкость картера – приблизительно 2 литра.

### 6.4 ЧИСТКА ГЛУШИТЕЛЯ И ДВИГАТЕЛЯ

Выполнять очистку глушителя рекомендуется на холодном двигателе.

- а) Выполните очистку с помощью сжатого воздуха, чтобы удалить мусор, который может стать причиной пожара.
- б) Убедитесь, что воздухозаборные отверстия не заблокированы.
- в) Протрите пластиковые поверхности губкой, смоченной в мыльном растворе.

### 6.5 ВОЗДУШНЫЙ ФИЛЬТР

- а) Очистите участок вокруг кожуха воздушного фильтра.
- б) Снимите крышку, отвернув две гайки.
- в) Извлеките фильтрующий элемент.
- г) Вытряхните пыль из элемента и продуйте его сжатым воздухом, чтобы удалить пыль и грязь.

**ВНИМАНИЕ** Не очищайте фильтрующий элемент с помощью воды, бензина или моющих средств.

**ВНИМАНИЕ** Избегайте попадания масла на губчатый фильтр предварительной очистки.

- д) Очистите внутреннюю поверхность корпуса фильтра от пыли и мусора, закрыв воздуховод ветошью, чтобы не допустить их попадания в двигатель.
- е) Уберите ветошь с воздуховода, установите фильтр и крышку.

### 6.6 СВЕЧА ЗАЖИГАНИЯ

- а) Снимите свечу зажигания с помощью специального ключа.
- б) Очистите электроды от нагара с помощью металлической щётки.
- в) С помощью толщиномера проверьте зазор между электродами (0,6-0,8 мм).
- г) Установите и затяните свечу зажигания.

Свеча с поврежденными электродами или керамической изоляцией подлежит обязательной замене.

**⚠ ВНИМАНИЕ!** Во избежание пожара проверять работу системы зажигания без установленной свечи категорически запрещается.

**ВНИМАНИЕ** Используйте только свечи указанного типа.

### 6.7 РЕГУЛИРОВКА ТРОСА ДРОССЕЛЬНОЙ ЗАСЛОНКИ И КАРБЮРАТОРА

Если значение максимального числа оборотов (рычаг в положении «FAST») не совпадает с табличным значением, следует обратиться в специализированный технический центр или к дилеру. Проблема может заключаться в настройке органов управления дроссельной заслонкой, регулятора оборотов или карбюратора.

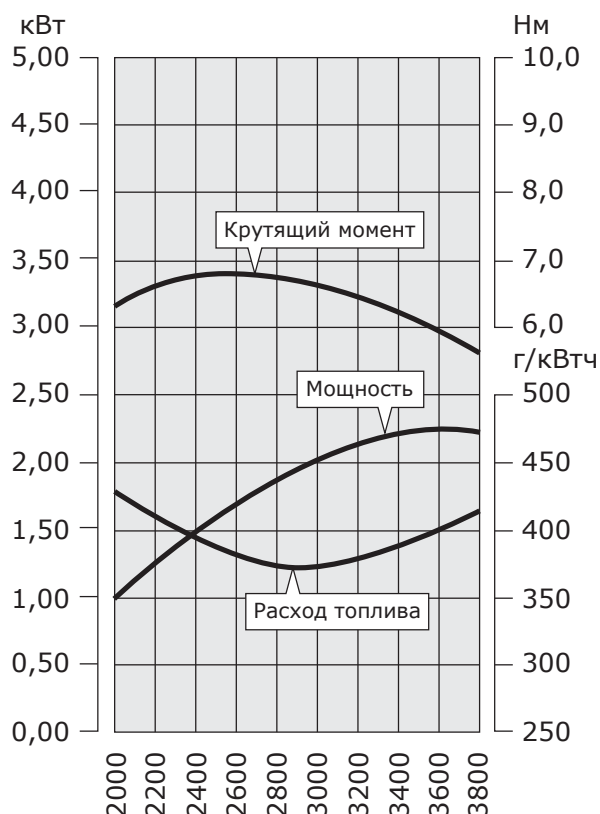
## 7. УСТРАНЕНИЕ НЕИСПРАВНОСТЕЙ

НЕИСПРАВНОСТЬ	ВОЗМОЖНАЯ ПРИЧИНА	ПОРЯДОК УСТРАНЕНИЯ
<b>Трудности при запуске</b>	<ul style="list-style-type: none"> <li>Отсутствует топливо</li> <li>Старое топливо или нагар в баке</li> <li>Неправильный порядок запуска</li> <li>Не подключена свеча зажигания</li> <li>Попадание влаги на свечу зажигания, загрязнение электродов или неправильный зазор</li> <li>Засор воздушного фильтра</li> <li>Неправильный тип моторного масла</li> <li>Испарение топлива в карбюраторе (газовая пробка) из-за высокой температуры</li> <li>Неисправность карбюратора</li> <li>Трудности при запуске</li> </ul>	<ul style="list-style-type: none"> <li>Долить необходимое количество</li> <li>Слить топливо из бака и залить свежее</li> <li>См. инструкции</li> <li>Проверьте соединение крышки свечи</li> <li>Выполнить проверку</li> <li>Проверить и очистить</li> <li>Выполнить замену масла</li> <li>Подождать несколько минут и выполнить повторный запуск</li> <li>Обратиться в сервисный центр</li> <li>Обратиться в сервисный центр</li> </ul>
<b>Неустойчивая работа</b>	<ul style="list-style-type: none"> <li>Загрязнение электродов или неправильный зазор</li> <li>Неправильная установка свечи зажигания</li> <li>Засор воздушного фильтра</li> <li>Рычаг дроссельной находится в положении «CHOKE»</li> <li>Неисправность карбюратора</li> <li>Неисправность системы зажигания</li> </ul>	<ul style="list-style-type: none"> <li>Проверить</li> <li>Проверить правильность установки</li> <li>Проверить и очистить</li> <li>Переместить рычаг в положение «FAST»</li> <li>Обратиться в сервисный центр</li> <li>Обратиться в сервисный центр</li> </ul>
<b>Падение мощности во время эксплуатации</b>	<ul style="list-style-type: none"> <li>Засор воздушного фильтра</li> <li>Неисправность карбюратора</li> <li>Нарушение настройки регулятора оборотов</li> </ul>	<ul style="list-style-type: none"> <li>Проверить и очистить</li> <li>Обратиться в сервисный центр</li> <li>Отрегулировать трос управления</li> </ul>

## 8. ТЕХНИЧЕСКИЕ ХАРАКТЕРИСТИКИ

### 8.1 ТЕХНИЧЕСКИЕ ХАРАКТЕРИСТИКИ

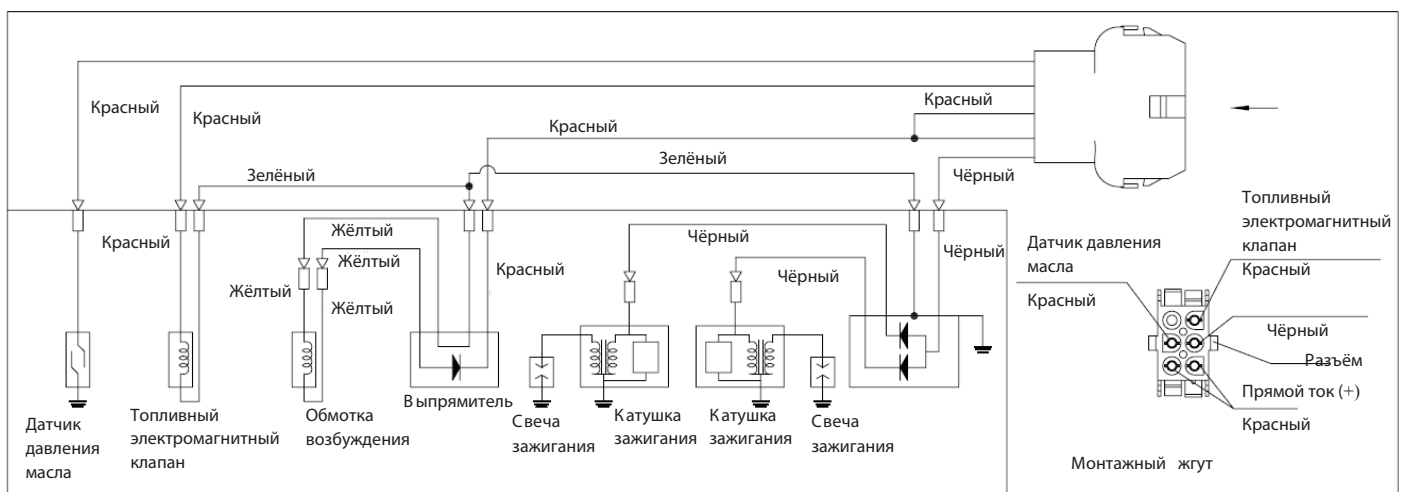
Тип двигателя	OHV -верхнеклапанный, одноцилиндровый, 4-х тактный, воздушного охлаждения
Модель	Caiman Green Engine 708CC
Макс. крутящий момент (Нм) @2500 об/мин	47.5 Нм
Объем цилиндра	708 см <sup>3</sup>
Цилиндр	чугунная гильза
Диаметр и ход поршня	61×42 мм
Объем масла	2,0 л
Сухой вес	42 кг
Размеры	466×480×356 мм
Регулятор оборотов	механический



## 8.2 ОБЪЕМ ЖИДКОСТЕЙ И РАСХОДНЫЕ МАТЕРИАЛЫ

Топливо	Неэтилированный бензин с октановым числом не менее 90
Моторное масло: от 5 до 35°C от -15 до +5°C от -25 до +35°C	SAE 30 5W-30 или 10W-30 Синтетическое масло 5W-30 или 10W-30
Объём моторного масла	2 л
Свеча зажигания	F7TRC (NHSP) или аналог
Зазор между электродами свечи зажигания	0,6 – 0,8 мм

## 9. СХЕМА ЭЛЕКТРООБОРУДОВАНИЯ



## 10. УСЛОВИЯ ГАРАНТИИ

### Гарантийный период

Срок гарантии устанавливается в зависимости от области применения изделия, указанной в гарантийном талоне в графе «Область применения». Изделие для непрофессионального использования - это техника, предназначенная для ее использования потребителем (физическим лицом) исключительно для личных, семейных, домашних или иных нужд, не связанных с осуществлением предпринимательской деятельности, с нагрузкой не более 20 часов в месяц. Изделие для профессионального использования - это техника, предназначенная для ее использования потребителем (физическим лицом) исключительно для личных, семейных, домашних или иных нужд, не связанных с осуществлением предпринимательской деятельности, с нагрузкой не более 150 часов в месяц или для ее использования владельцем (физическим, юридическим лицом или индивидуальным предпринимателем) в предпринимательской деятельности или в иных целях, не связанных с личными, семейными, домашними и иным подобным использованием, за исключением сдачи техники в аренду, прокат. При этом под целями, не связанными с личным использованием, следует понимать, в том числе приобретение покупателем техники для обеспечения деятельности покупателя в качестве организации или гражданина-предпринимателя. На изделия для профессионального использования, сдаваемые владельцем в прокат, аренду, гарантия устанавливается на срок 30 дней.

### Условия гарантии

Гарантия относится только к производственным дефектам или дефектам материала, узлам и агрегатам. Гарантийный срок начинается с даты покупки первым розничным покупателем или первым коммерческим пользователем и длится в течение указанного выше гарантийного периода. Изделия для Профессионального использования требуют особого ухода и обслуживания. Техническое обслуживание таких изделий производится в порядке, установленном инструкцией по эксплуатации. ТО должно производиться специалистами авторизованных сервисных центров не менее 1 раза в течение 12 месяцев (плановое обслуживание), что подтверждается отметкой сервисного центра в настоящем гарантийном талоне. (В случае невыполнения или не своевременного выполнения ТО, если это явилось причиной возникновения неисправностей (дефектов) каких-либо узлов и агрегатов Изделия, Покупатель полностью теряет право на гарантию тех узлов и агрегатов, которые вышли из строя). Техническое обслуживание изделий для Непрофессионального использования производится в порядке, установленном инструкцией по эксплуатации, или должно производиться специалистами авторизованных сервисных центров 1 раз в течение 12 месяцев, что подтверждается отметкой сервисного центра в настоящем гарантийном талоне. (В случае невыполнения или не своевременного выполнения ТО, если это явилось причиной возникновения неисправностей (дефектов) каких-либо узлов и агрегатов. Изделия, Покупатель полностью теряет право на гарантию тех узлов и агрегатов, которые вышли из строя). Естественный износ: Продукция требует технического обслуживания и периодической замены частей и узлов. Гарантийные обязательства не относятся к ремонту, необходимость которого возникает в результате естественного износа продукции или ее отдельных частей (свечи зажигания, накаливания, цепи, шины, фильтры, звездочки, все режущее оборудование, приводные ремни и детали, элементы крепления, натяжения, элементы трансмиссии и ходовой части, шланги, троса, шкивы и культиваторные фрезы) в процессе эксплуатации. Гарантия не распространяется на такие случаи, когда дефекты возникли в результате неправильного использования, отсутствия надлежащего технического обслуживания или когда повреждения произошли в процессе транспортировки, погрузочно-разгрузочных работ, складирования. Недостаточное техническое обслуживание: На срок службы продукции влияют условия, в которых она эксплуатируется, а также уход и техническое обслуживание, который она получает согласно инструкции по эксплуатации. Техническое обслуживание продукции (регулировка, чистка, замена расходных материалов, периодическое обслуживание и прочее), предусмотренное в инструкции по эксплуатации, не является гарантийным обязательством изготовителя (продавца) и оплачивается потребителем по расценкам авторизованного сервисного центра. Информация о технически сложных товарах. Пункт 3 Перечня технически сложных товаров, утвержденного Постановлением Правительства РФ от 10.11.2011 г. № 924 включает тракторы, мотоблоки, мотокультиваторы, машины и оборудование для сельского хозяйства с двигателем внутреннего сгорания (с электродвигателем). Согласно разъяснению Минпромторга России (письмо от 10.04.2012 г. № 08-693), к указанным машинам и оборудованию относятся: мотокосы, триммеры, кусторезы, газонокосилки, косилки для высокой травы; генераторы (бензиновые и дизельные); мотопомпы, электронасосы; бензопилы и электропилы; мойки высокого давления; дизельные, электрические и газовые нагреватели; снегоочистители роторные, малогабаритные (машины для уборки снега).

## **Гарантийный срок не устанавливается на:**

**1. Продукцию и детали продукции, в которые были внесены изменения или модификации, влияющие на безопасность, производительность или долговечность.**

**2. Ремонтные работы, неисправности и дефекты, возникшие в результате:**

- Использования неоригинальных запасных частей и материалов.
- Нарушения инструкций и рекомендаций, указанных в руководстве по эксплуатации, в том числе в результате эксплуатации без надлежащего технического обслуживания;
- Заедания или поломки деталей, вследствие работы с недостаточным количеством смазочных материалов, а также использования несоответствующей марки масла.
- Подтекания карбюраторов, заклинивания клапанов, засорения топливопроводов или иными неисправностями, вызванные использованием старого (более 30 дней хранения) или загрязненного топлива (бензина, дизельного топлива и т.д.).
- Неквалифицированного ремонта или регулировки присоединяемых деталей или узлов, муфт сцепления, трансмиссий и т.п.
- Повреждения или износа деталей, вызванных попаданием абразива (грязи), из-за неправильной сборки, нерегулярным уходом и нарушением условий эксплуатации.
- Повреждения деталей из-за превышения допустимых оборотов, перегрева, блокировки травой, грязью, мусором, чрезмерной вибрации, вызванной плохим закреплением или неадекватной балансировкой режущего оборудования.
- Внешних механических, термических, аварийных, кислородных воздействий на инструмент, а также ненормированных нагрузок.

**3. Комплектующие и составные части инструмента, аксессуары:**

- Все пластиковые/пластмассовые детали, навесное оборудование и пр.
- Детали, подверженные естественному износу (свечи зажигания, накаливания, цепи, шины, фильтры, звездочки, все режущее оборудование, приводные ремни и детали, элементы крепления, натяжения, элементы трансмиссии и ходовой части, шланги, троса, шкивы и культиваторные фрезы).
- Техническое обслуживание продукции (регулировка, чистка, замена расходных материалов, периодическое обслуживание и прочее), предусмотренное в инструкции по эксплуатации, не является гарантийным обязательством изготовителя (продавца) и оплачивается потребителем по расценкам авторизованного сервисного центра.

**Гарантия исключает действия обстоятельств непреодолимой силы, находящиеся вне контроля производителя.**

В соответствии с законом на данное изделие изготовителем установлен срок службы 10 лет с момента продажи изделия магазином. Правила безопасности и эффективного использования изделия изложены в Инструкции по эксплуатации. По истечении установленного срока службы изготовитель не несет ответственности за безопасность изделия. В случае несвоевременного извещения о выявленных неисправностях, продавец, импортер или уполномоченная организация вправе отказаться полностью или частично от удовлетворения предъявляемых претензий (ст. 483 ГК РФ). Использование инструмента потребителем признается акцептом условий настоящего договора присоединения (оферты) по дополнению и уточнению ответственности изготовителя (продавца) в отношении недостатков инструмента (ст. 438 ГК РФ). Заводской брак определяется экспертной комиссией авторизованного сервисного центра.



# CAIMAN

[www.caiman.ru](http://www.caiman.ru)

Оригинальная инструкция

## EAC

Дата изготовления указана на изделии

**Производитель:**  
**Секо Индастрис, с.р.о.,**  
**Подникателска 552, Беховице, 190 11 Прага 9, Чешская Республика**

**Поставщик:**  
**ООО «Дистрибьюторский Центр ЮНИСОО»,**  
**Ленинградское ш., вл. 29Г, г. Химки, Московская область, 141408,**  
**Российская Федерация • [www.unisaw.ru](http://www.unisaw.ru)**

- Мы оставляем за собой право на изменение комплектации, технических характеристик и внешнего вида моделей без предварительного уведомления
- Гарантийные обязательства указаны в гарантийном талоне
- Назначенный срок хранения данной техники (продукции) не ограничен
- Срок службы с момента продажи изделия 10 лет
- Решение об изъятии из эксплуатации и о направлении техники (продукции) в ремонт принимается пользователем техники (продукции) в соответствии с предусмотренными в настоящем руководстве (инструкции) указаниями по использованию техники (продукции) и мерами по обеспечению безопасности, которые необходимо соблюдать при эксплуатации техники (продукции)
- Утилизация данной техники производится по окончании срока службы в соответствии с нормами и правилами утилизации, установленными для данного вида техники на территории государства ее обращения.