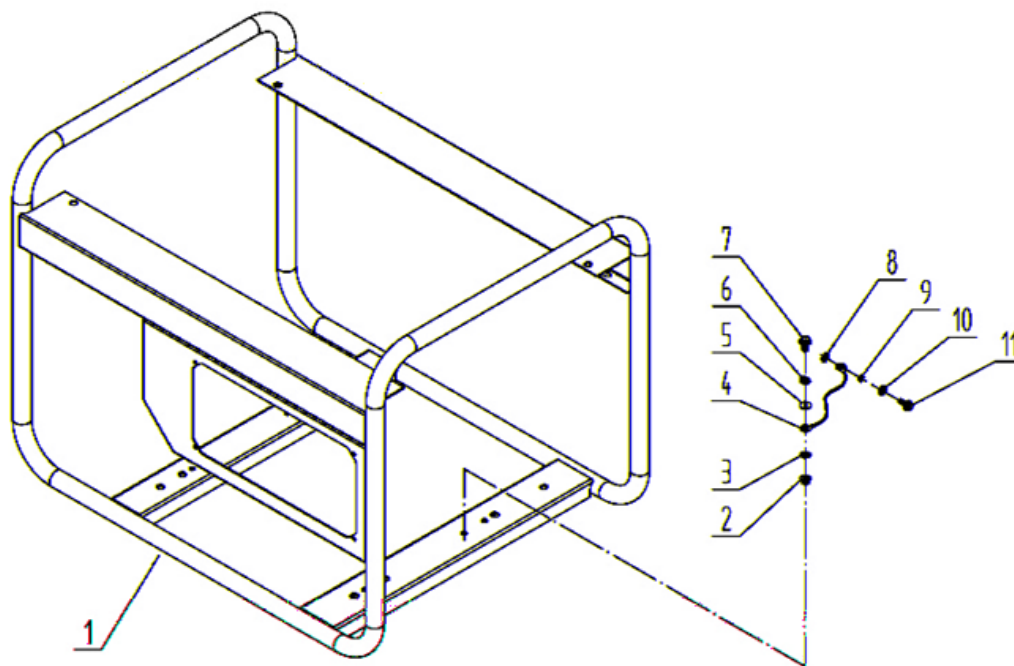


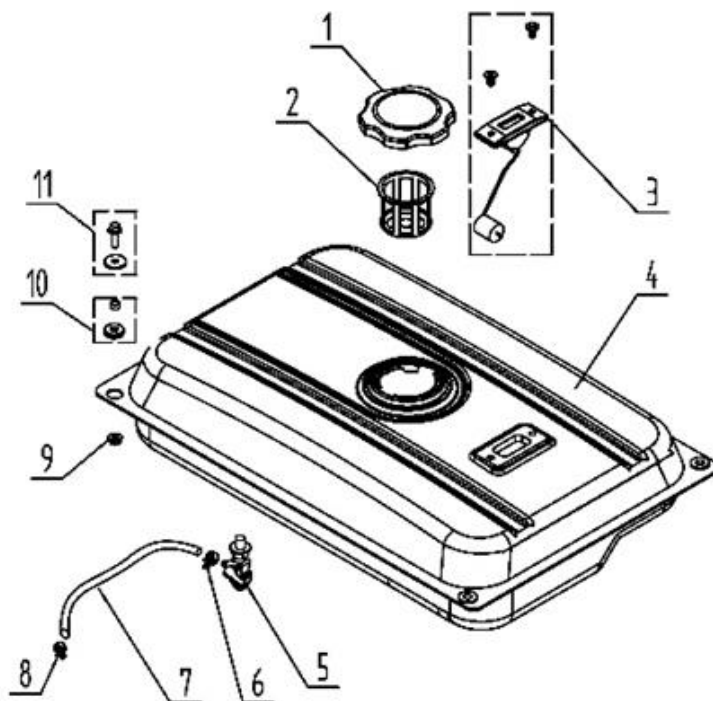
№	Артикул	Наименование	Σ
1	3VDJ110501	Комплект ротор + статор	1
2	513040800006	Шайба М8 увеличенная	1
3	513020800000	Шайба гроверная М8	1
4	511010821801	Болт М8х240	1
5	513020600000	Шайба гроверная М6	4
6	511050617001	Болт М6х135	4
7	029030400205	Крышка генератора (сторона AVR)	1
8	513030500000	Шайба зубчатая М5	1
9	513010500001	Шайба М5	1
10	513020500000	Шайба гроверная М5	4
11	511050501601	Болт М5х16	6

№	Артикул	Наименование	Σ
12	511140502000	Болт М5х20	3
13	029030500101	Колодка контактная	1
14	512010500001	Гайка М5	6
15	029030700100	Щетки коллекторные (щеточный узел)	1
16	029030300203	Крышка генератора защитная	1
17	511050501001	Болт М5х10	2
18	029030610101	Блок AVR	1
19	029910300215	Виброизолятор	4
20	512040800001	Гайка М8	8
21	*	Двигатель 208сс	1

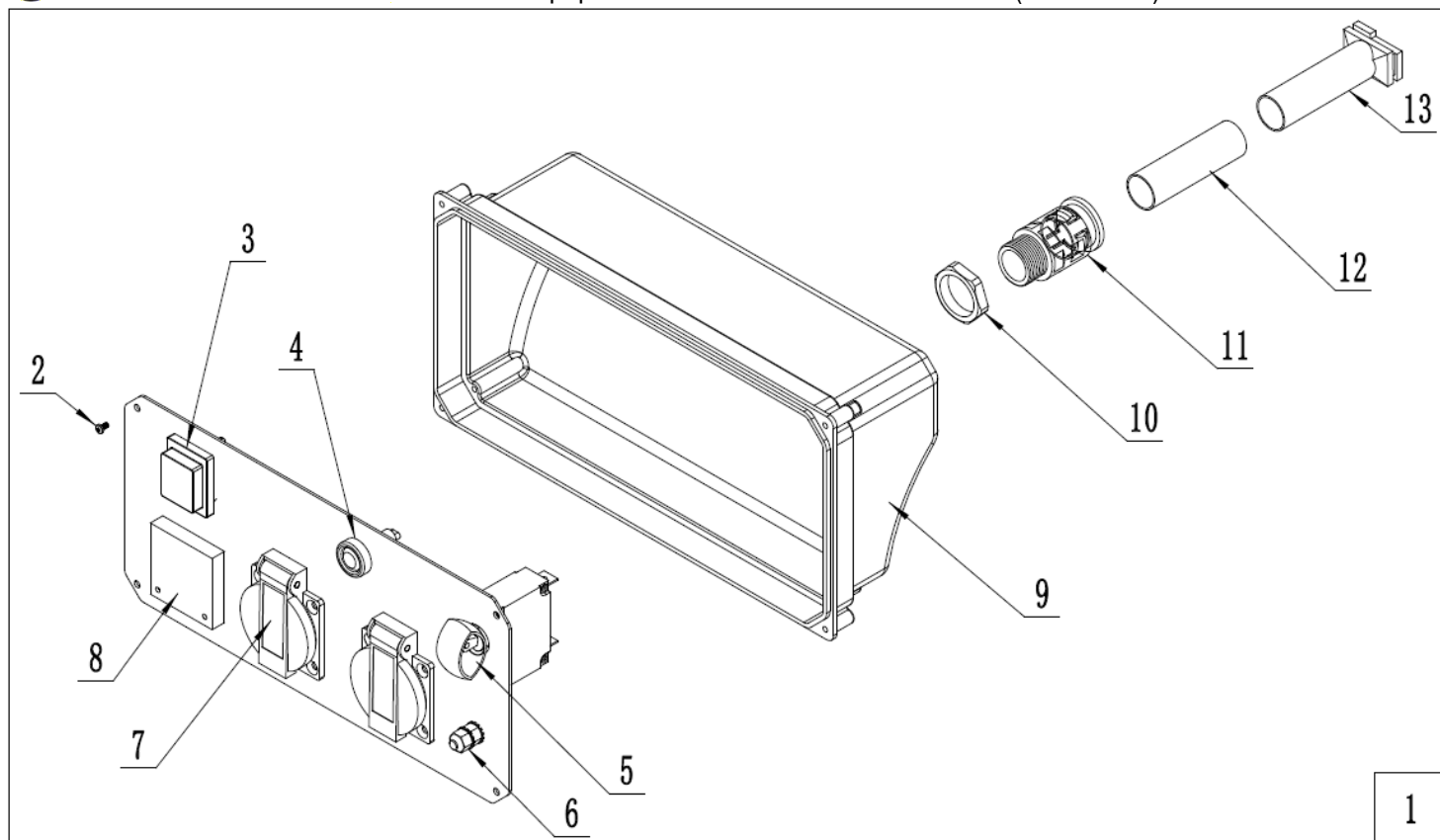
* компоненты двигателя рассматриваются дальше, начиная с 4 страницы



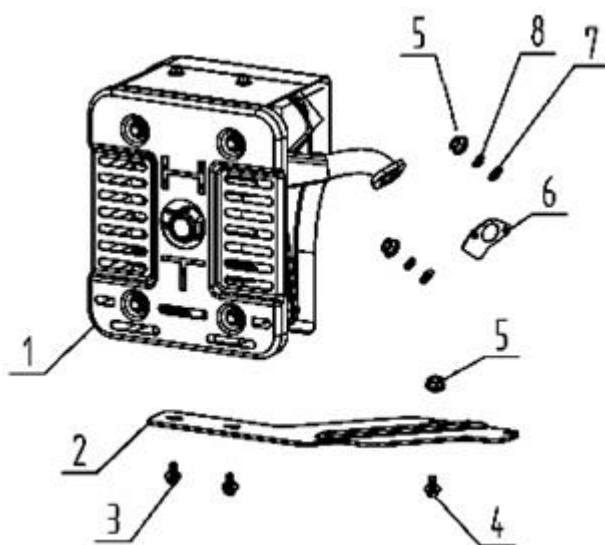
№	Артикул	Наименование	Σ	№	Артикул	Наименование	Σ
1	022106800001	Рама	1	7	511050601401	Болт М6х14	1
2	512040600001	Гайка М6	1	8	513030500000	Шайба зубчатая М5	1
3	513030600000	Шайба зубчатая М6	1	9	513010500001	Шайба М5	1
4	029930000801	Провод заземления	1	10	513020500000	Шайба гроверная М5	1
5	513010600001	Шайба М6	1	11	511050501601	Болт М5х16	1
6	513020600000	Шайба гроверная М6	1				



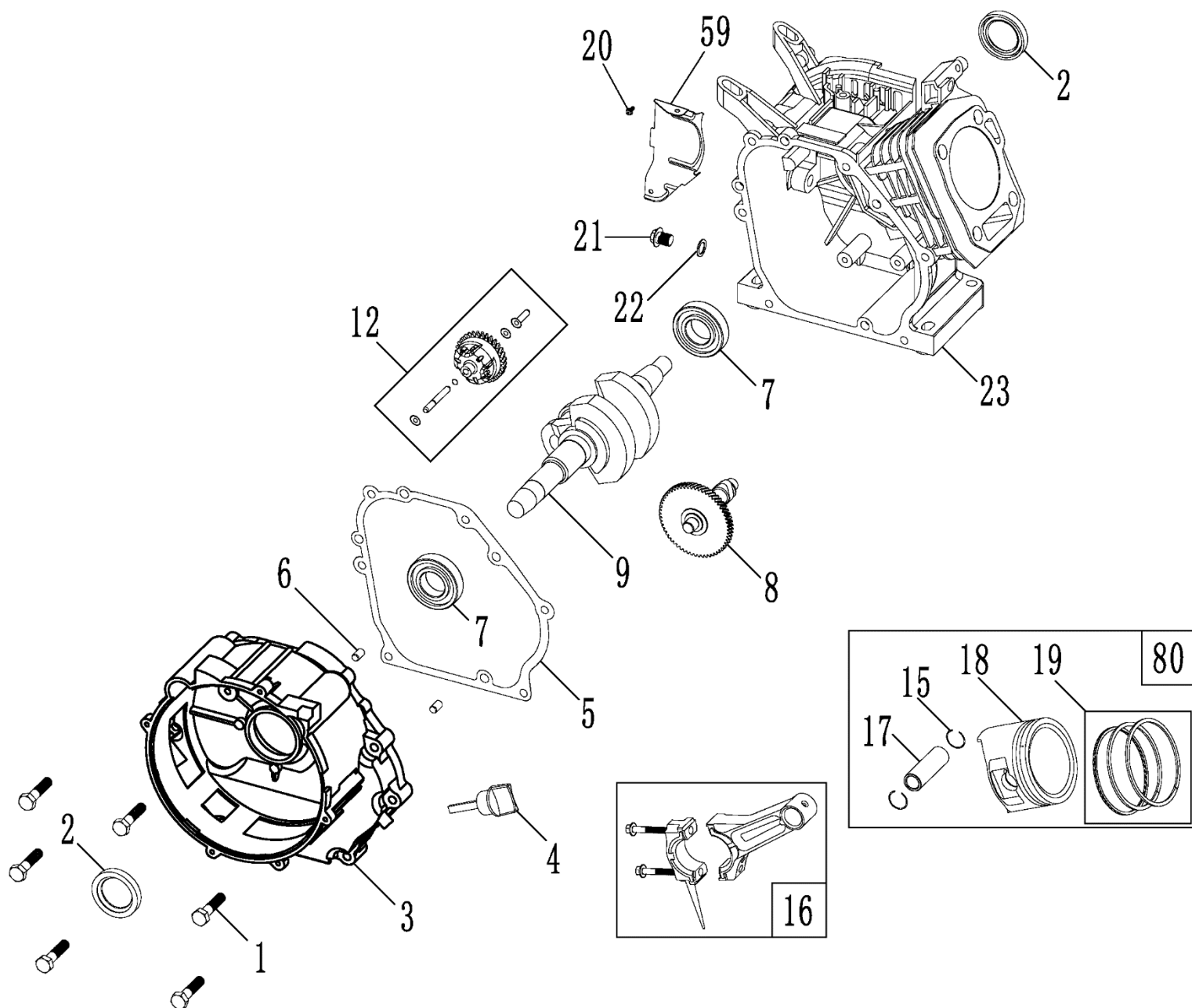
№	Артикул	Наименование	Σ	№	Артикул	Наименование	Σ
1	029019901102	Крышка топливного бака	1	7	029019900100	Шланг топливный 4,2х200	1
2	029019900602	Фильтр сетчатый топливного бака	1	8	029019900408	Хомут	1
3	029019930000	Указатель уровня топлива	1	9	512040800001	Гайка М8	4
4	2011030013014	Бак топливный	1	10	029019910001	Виброизолятор	4
5	02901990070904	Кран топливный см. 1500020	1	11	510050802501	Болт М8х25	4
6	029019900401	Хомут	1				



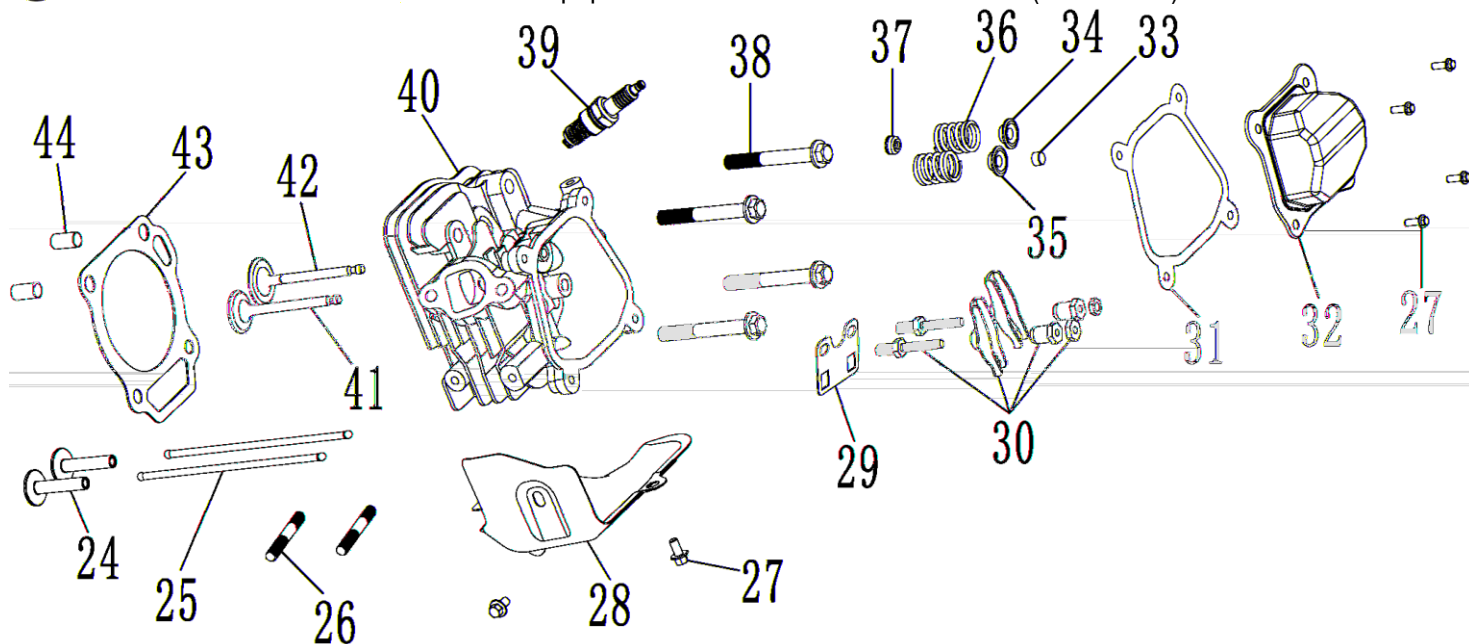
№	Артикул	Наименование	Σ	№	Артикул	Наименование	Σ
1	029021620033	Панель в сборе	1	8	029029300100	Вольтметр	1
2	517050401504	Винт самонарезающий 4,2x15	4	9	029021600100	Кожух панели управления	1
3	029029900326	Выключатель зажигания	1	10	029029900900	Гайка	1
4	029029900103	Лампа контрольная	1	11	029029900600	Коннектор	1
5	029029231201	Выключатель сети	1	12	029029900700	Гофра	1
6	029029901500	Клемма заземления	1	13	029029901002	Втулка кабельная	1
7	029029110160	Розетка 16А	2				



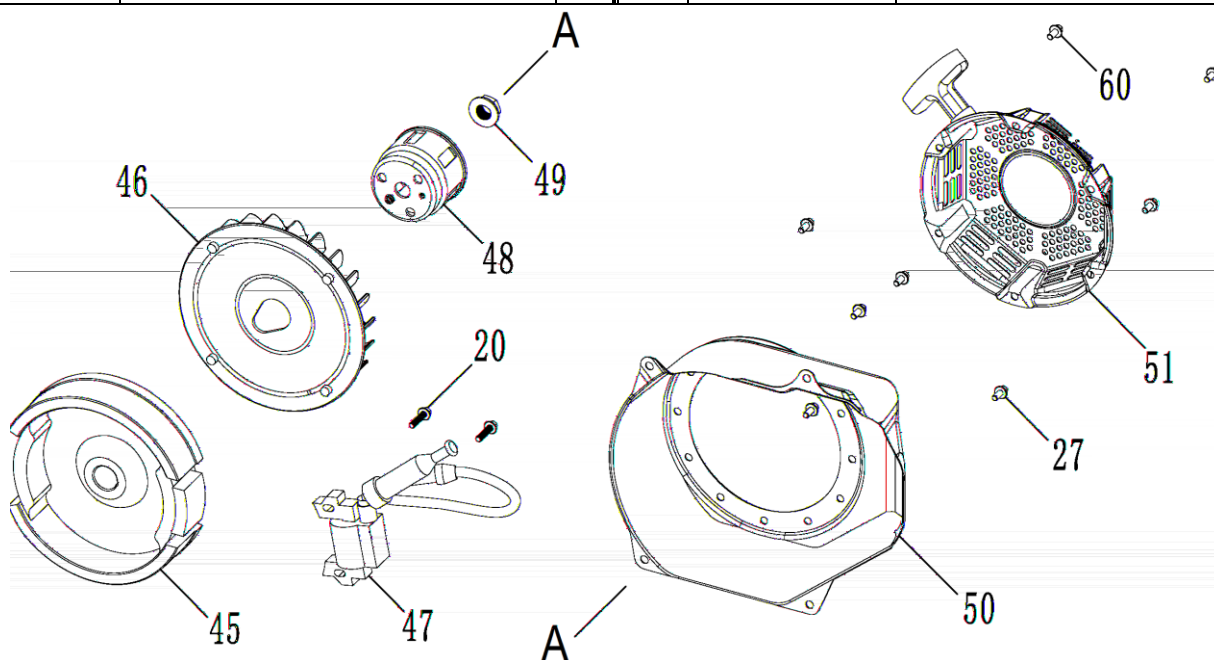
№	Артикул	Наименование	Σ	№	Артикул	Наименование	Σ
1	029040300015	Глушитель	1	5	512040800001	Гайка М8	3
2	029840200100	Кронштейн	1	6	DA01B001	Прокладка глушителя	1
3	511050601201	Болт М6x12	2	7	513010800001	Шайба М8	2
4	511050803501	Болт М8x35	1	8	513020800000	Шайба гроверная М8	2



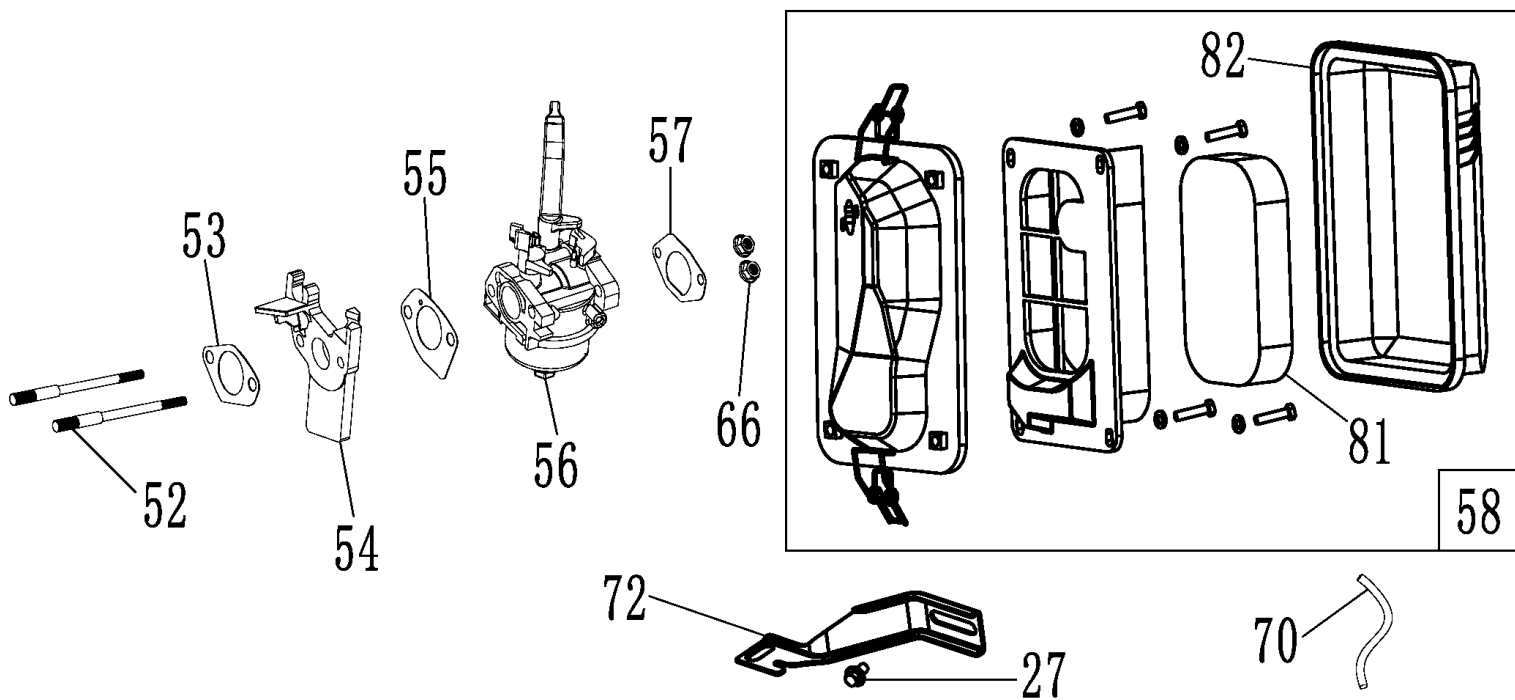
№	Артикул	Наименование	Σ	№	Артикул	Наименование	Σ
1	511050803301	Болт М8х33,5	6	16	ДСК002	Шатун	1
2	380650347-0001	Сальник 25х41,25х6	2	17	DAF013	Палец поршня	1
3	01202000080105	Крышка картера	1	18	012030000400	Поршень 70х49	1
4	DAC000	Щуп уровня масла	1	19	DCF001	Кольца поршневые 1,5х1,5х2,5 к-т	1
5	DAB005	Прокладка крышки картера	1	20	511050602201	Болт М6х22	1
6	514010801400	Штифт направляющий 8х14	2	21	578910015BX	Пробка резьбовая М10х15	1
7	27606205	Подшипник 6205	2	22	GFB02000	Шайба уплотнительная 10х16х1,5	1
8	DBF005	Распредвал	1	23	01203000010905	Картер 70мм	1
9	012030100013	Коленвал	1	59	FBC013	Дефлектор правый (под баком)	1
12	ФАК000	Регулятор оборотов центробежный	1	80	012031400001	Поршень 70х49 к-т	1
15	DAM003	Кольцо стопорное пальца поршня	2				



№	Артикул	Наименование	Σ	№	Артикул	Наименование	Σ
24	DBF010	Тарелка толкателя клапана	2	35	DAF008	Сухарь выпускного клапана	1
25	DAF015	Толкатель (штанга)	2	36	012020001600	Пружина клапана	2
26	516040803401	Шпилька глушителя М8х34	2	37	DAA004	Колпачок маслосъемный	1
27	511050601201	Болт М6х12	6	38	511050806006	Болт М8х60	4
28	DAP002	Дефлектор левый (под цилиндром)	1	39	K6RTC	Свеча зажигания	1
29	DAF003	Направляющая толкателей клапана	1	40	DC01A001	Головка цилиндра	1
30	DAF004	Коромысло клапана, комплект	2	41	012030000601	Клапан выпускной (см. DC00F006)	1
31	DA03B000	Прокладка крышки клапанов	1	42	012030000701	Клапан впускной (см. DCF007)	1
32	DAA003	Крышка клапанов	1	43	3048050400100	Прокладка головки цилиндра	1
33	DAF009	Колпачок клапана под коромысло	1	44	514011001600	Штифт направляющий	2
34	DAF011	Сухарь впускного клапана	1				



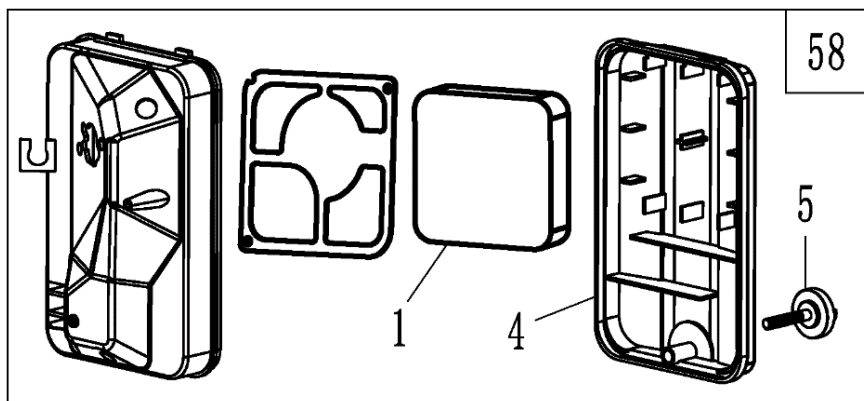
№	Артикул	Наименование	Σ	№	Артикул	Наименование	Σ
20	511050602201	Болт М6х22	2	48	DAJ001	Стакан маховика	1
27	511050601201	Болт М6х12	4	49	012020002900	Гайка М14х1,5	1
45	01202080000006	Маховик DA02D003	1	50	DBC020E31	Кожух маховика	1
46	012020002703	Крыльчатка маховика (см. DA05C008)	1	51	DA04J011E31	Стартер	1
47	012020003204	Магнето (см. DA00D000)	1	60	511050600807	Болт М6х8	3

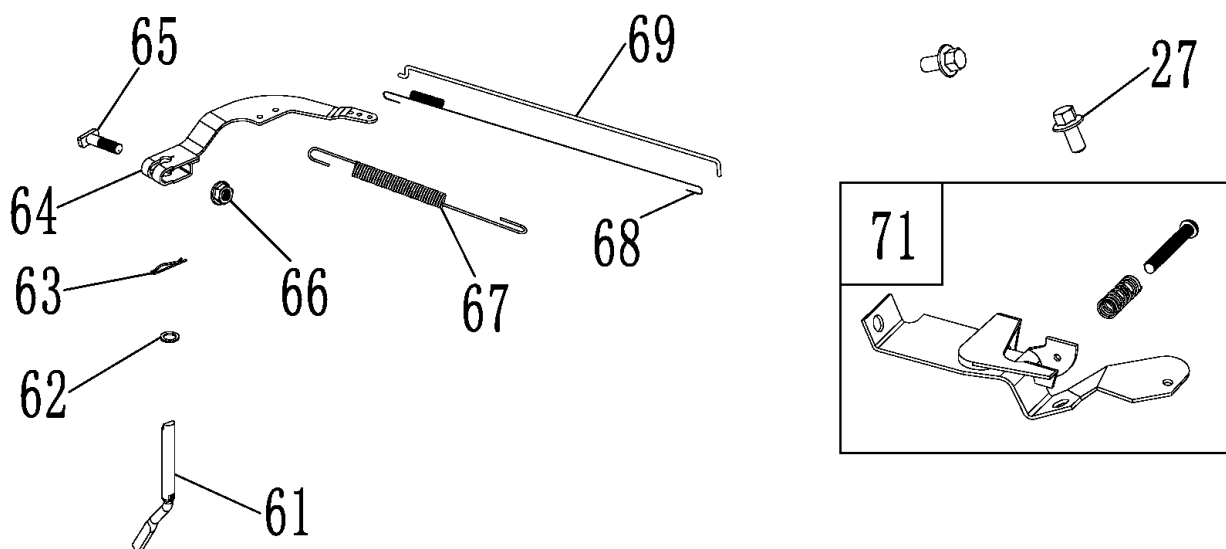


№	Артикул	Наименование	Σ	№	Артикул	Наименование	Σ
27	511050601201	Болт М6х12	1	58	0120210000904	Корпус фильтра в сборе с фильтром	1
52	516040609101	Шпилька М6х91	2	66	512040600001	Гайка М6	2
53	DAВ007	Прокладка под теплоизолятор	1	70	019990000502	Шланг сапуна	1
54	01202000390004	Теплоизолятор (см. FBC005)	1	72	012020007401	Кронштейн	1
55	DAВ006	Прокладка под карбюратор	1	81	01202100003904	Фильтр воздушный	1
56	01203030000206	Карбюратор	1	82	01202100004904	Крышка воздушного фильтра	1
57	012020004100	Прокладка под корпус фильтра	1				

Конструкция с барашковым болтом применяется после s/n 23122100001, на генераторах до данного s/n рекомендуется замена на такой фильтр в сборе (не выступает за габариты рамы и облегчен доступ для обслуживания фильтра)

№	Артикул	Наименование	Σ
1	012021000111	Фильтр воздушный	1
4	012021000314	Крышка воздушного фильтра	1
5	012021000414	Болт барашковый	1
58	012021000014	Корпус фильтра в сборе	1





№	Артикул	Наименование	Σ	№	Артикул	Наименование	Σ
27	511050601201	Болт М6х12	2	66	512040600001	Гайка М6	1
61	DAL001	Вал регулятора оборотов	1	67	171600036-0001	Пружина рычага	1
62	513010600002	Шайба	1	68	3048020900200	Пружина тяги	1
63	019990000700	Шплинт	1	69	3048020900100	Тяга	1
64	171620001-0003	Рычаг регулятора оборотов	1	71	012021200002	Рычаг регулировки оборотов	1
65	012020004500	Болт	1				