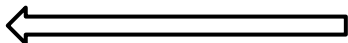
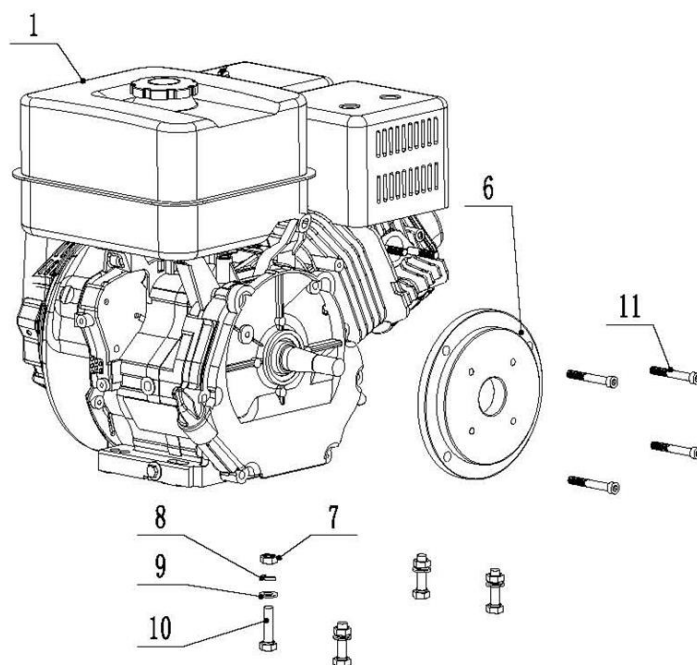
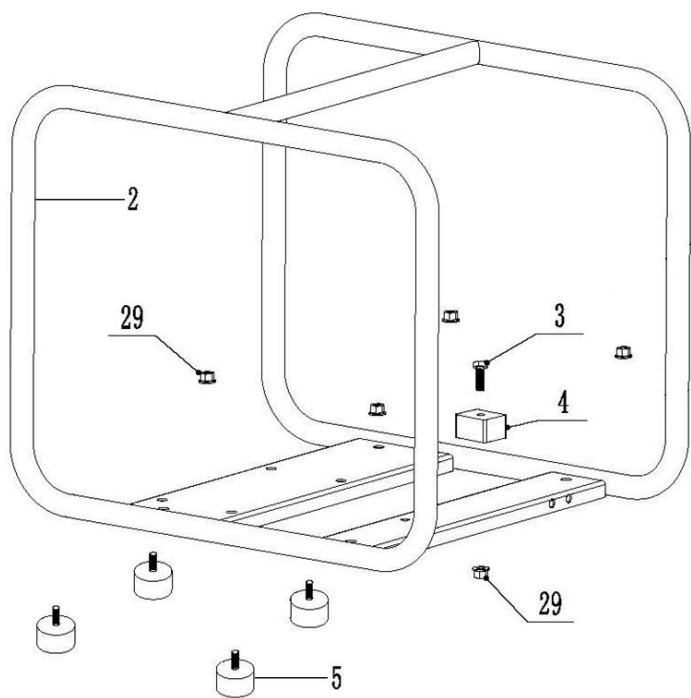


Расшифровка обозначений на стр. 2



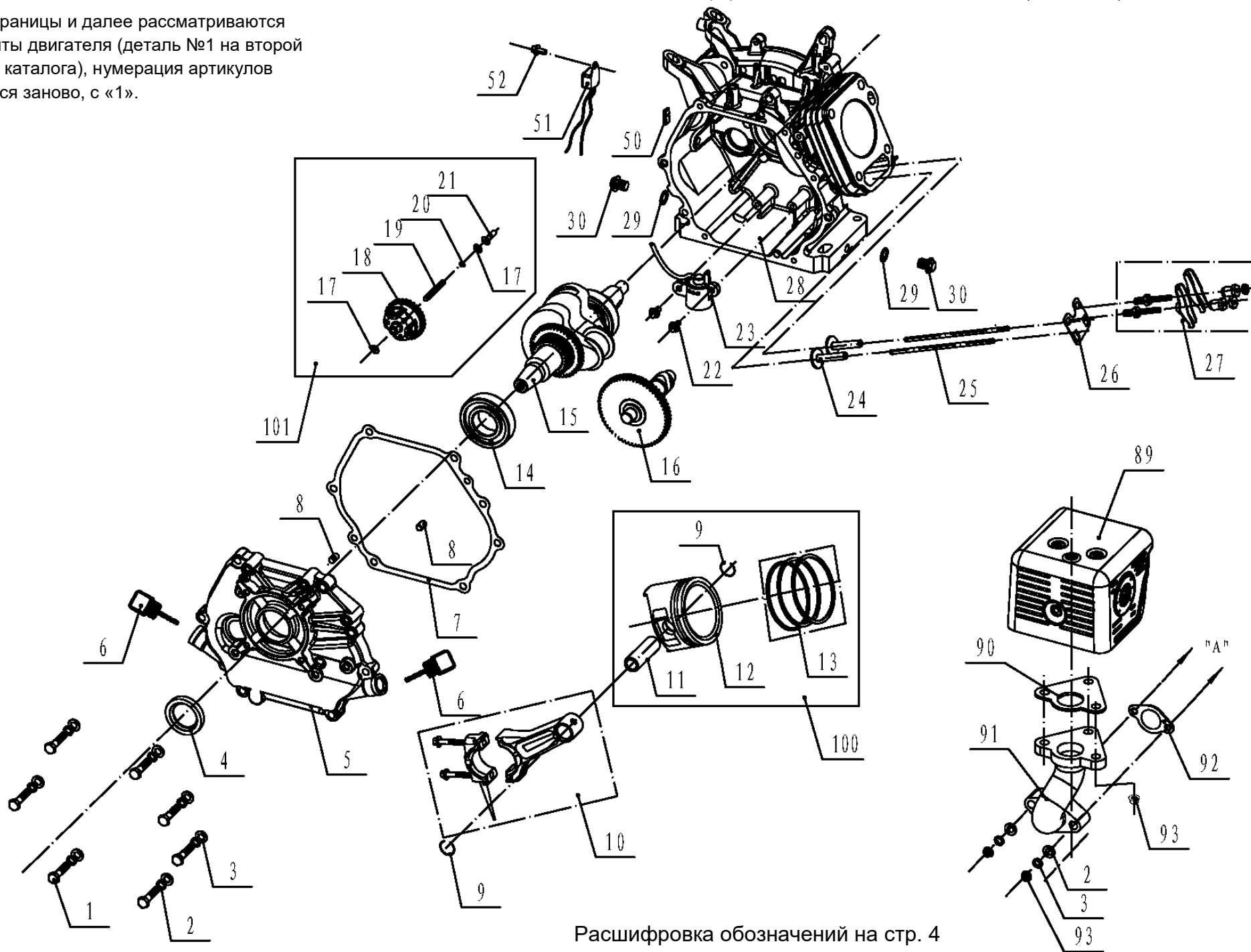
№	Артикул	Наименование	Σ	№	Артикул	Наименование	Σ
12	039050600100	Корпус помпы, сторона двигателя	1	30	03905060140	Прокладка фланца	1
13	039050600200	Сальник	1	31	03905060150	Фланец выходной	1
14	039050600300	Шайба уплотнительная	5	32	51105080500	Болт М8х50	4
15	511050804001	Болт М8х40	4	33	03905060160	Кольцо уплотнительное 31х3,55	1
16	039050600400	Кольцо уплотнительное 220х4	1	34	03905060170	Пробка заливная	1
17	039050700700	Крыльчатка помпы в сборе	1	35	03905020200	Кольцо уплотнительное патрубка рукава	2
18	511050801601	Болт М8х16	1	36	03905020190	Заглушка	2
19	039050700200	Кольцо пластиковое	1	37	03905060180	Держатель заглушки	3
20	039050700600	Крышка крыльчатки	1	38	03905020240	Гайка фланца	2
21	039050600800	Кольцо уплотнительное	1	39	03905020230	Патрубок рукава	2
22	515010500800	Болт М5х16	1	40	03905020300	Хомут	2
23	039050600900	Шайба	1	41	03905020250	Кольцо уплотнительное патрубка рукава	2
24	039050601000	Клапан обратный	1	42	03905020270	Гайка фланца	2
25	039050601100	Корпус помпы, сторона фланцев	1	43	03905020260	Патрубок рукава	2
26	039050601200	Болт сливной М10	1	44	03905020280	Заглушка	2
27	039050601300	Кольцо уплотнительное 8х2,65	1	45	03905020290	Хомут	3
28	511050803001	Болт М8х30	8	46	C2515	Фильтр всасывающий	1
29	512040800001	Гайка М8	8	50	03905070000	Корпус помпы в сборе	1



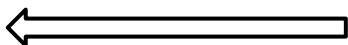
№	Артикул	Наименование	Σ	№	Артикул	Наименование	Σ
1	*	Двигатель 270 см ³	1	7	51201100000	Гайка М10	4
2	0320801000	Рама	1	8	51302100000	Шайба гроверная М10	4
3	5110508020	Болт М8х20	1	9	51301100000	Шайба М10	4
4	0299101001	Виброизолятор	1	10	51114100400	Болт М10х40	4
5	0299103019	Опора рамы	4	11	51107080250	Болт М8х25	4
6	0320800001	Фланец крепления насосной части	1	29	51204080000	Гайка М8	1

* компоненты двигателя рассматриваются дальше, начиная со стр.3

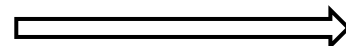
С этой страницы и далее рассматриваются компоненты двигателя (деталь №1 на второй странице каталога), нумерация артикулов начинается заново, с «1».



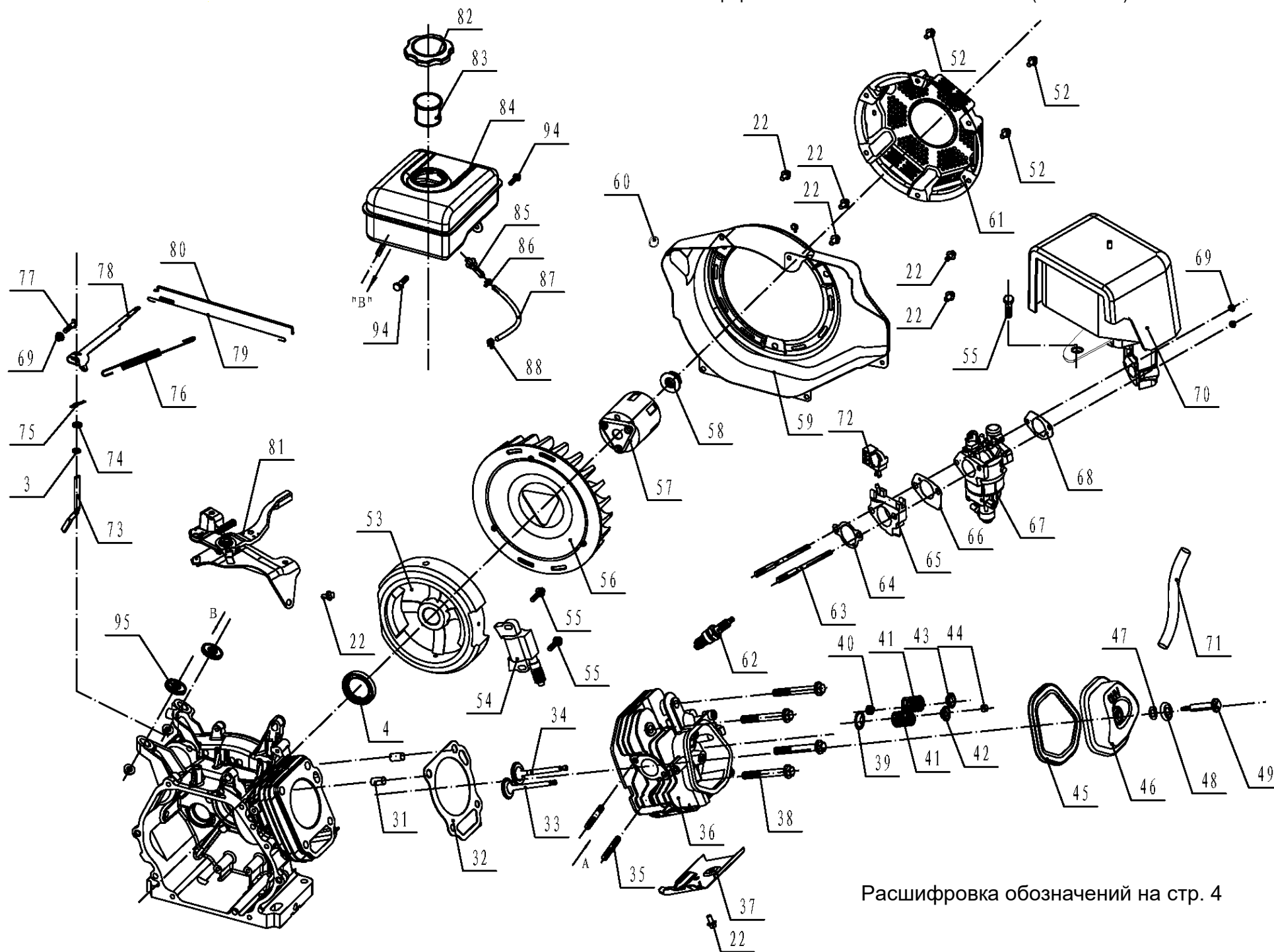
Расшифровка обозначений на стр. 4



№	Артикул	Наименование	Σ	№	Артикул	Наименование	Σ
1	511050600807	Болт М8х38	7	21	019990001900	Колпачок вала регулятора оборотов	1
2	513020800002	Шайба гроверная М8	7	22	511050601201	Болт М6х12	2
3	513010800001	Шайба М8	7	23	281850248-0001	Датчик уровня масла в картере	1
4	DD06C010	Сальник 30х46х8	1	24	DDF010	Тарелка толкателя клапана	2
5	DDA002	Крышка картера	1	25	012040000900	Толкатель клапана (штанга)	2
6	012040100000	Щуп уровня масла	2	26	DDF003	Направляющая толкателей клапана	1
7	DDB005	Прокладка крышки картера	1	27	DDF004	Коромысло клапана, комплект	2
8	514010801400	Штифт установочный 8х14	2	28	DE00A000CH	Картер (поставляется без отв под датчик)	1
9	DAM003	Кольцо стопорное пальца поршня	2	29	019990001500	Шайба уплотнительная М12	2
10	DDK002	Шатун	1	30	019990001400	Болт сливной М12х14	2
11	DDF013	Палец поршня	1	50	019990001800	Прокладка	1
12	DEF002	Поршень 77х59	1	51	3048021200800	Реле датчика уровня масла	1
13	DEF001	Кольца поршневые, комплект	1	52	511050602201	Болт М6х8	1
14	380630140-0002	Подшипник 6202	1	89	180570769-0001	Глушитель	1
15	012040001307	Коленвал с подшипником	1	90	DDB008	Прокладка глушителя	1
16	DFF005	Распредвал	1	91	DDF017	Труба приемная глушителя	1
17	019990000600	Шайба	2	92	3048081000100	Прокладка приемной трубы	1
18	012040200000	Шестерня регулятора оборотов	1	93	512040800001	Гайка М8	5
19	019990002100	Вал регулятора оборотов	1	100	1500002	Поршень 77мм, комплект	1
20	012020000600	Кольцо стопорное	1	101	DDK000	Регулятор оборотов в сборе	1



№	Артикул	Наименование	Σ	№	Артикул	Наименование	Σ
3	513010800001	Шайба М8	1	60	271660028-0001	Выключатель зажигания	1
4	DD06C010	Сальник 30х46х8	1	61	193500015-0007	Стартер	1
22	511050601201	Болт М6х12	8	62	F7RTC	Свеча зажигания	1
31	514011202000	Штифт установочный 12х20	2	63	516050812301	Шпилька	2
32	DEB002	Прокладка головки цилиндра	1	64	DDB007	Прокладка под теплоизолятор	1
33	012040000600	Клапан выпускной	1	65	170440039-0001	Теплоизолятор карбюратора	1
34	012040000700	Клапан впускной	1	66	DDB006	Прокладка под карбюратор	1
35	516050805501	Шпилька М8х55	2	67	DEQ000	Карбюратор	1
36	120080284-0001	Головка цилиндра	1	68	DDB003	Прокладка под корпус фильтра	1
37	012040001000	Дефлектор	1	69	512040600001	Гайка М6	3
38	511051008006	Болт М10*80	4	70	012040700000	Корпус фильтра (фильтр 1500011)	1
39	DDF016	Тарелка под пружину клапана	1	71	380740460-0001	Шланг сапуна	1
40	019990003400	Колпачок выпускной	1	72	019990004500	Хомут	
41	140340025-0001	Пружина клапана	2	73	DDL001	Вал рычага регулятора оборотов	1
42	DDF008	Сухарь выпускного клапана	1	74	019990005100	Шайба	1
43	DDF011	Сухарь впускного клапана	1	75	019990001600	Стопор	1
44	DDF009	Колпачок клапана	1	76	012040002201	Пружина	1
45	DDB000	Прокладка крышки клапанов	1	77	012020004500	Болт	1
46	012041800000	Клапанная крышка	1	78	012040002600	Рычаг	1
47	019990002400	Кольцо уплотнительное	1	79	012040002300	Пружина	1
48	019990002300	Шайба	1	80	012040002400	Тяга	1
49	019990002200	Болт	1	81	012041000000	Площадка рычага оборотов	1
52	511050602201	Болт М6х8	3	82	DA02P022	Крышка топливного бака	1
53	DDD003	Маховик	1	83	012020003600	Фильтр сетчатый	1
54	270920170-0001	Магнето	1	84	019990004641	Бак топливный	1
55	511050803803	Болт	3	85	DVC033	Штуцер	1
56	160180040-0001	Крыльчатка маховика	1	86	029019900401	Хомут	1
57	DDJ001	Стакан маховика	1	87	029019900100	Шланг топливный 4,5х200	1
58	019990003600	Гайка М16х1,5	1	88	029019900408	Хомут	1
59	DDC020E31	Кожух маховика	1	94	511050802501	Болт М8х25	2



Расшифровка обозначений на стр. 4