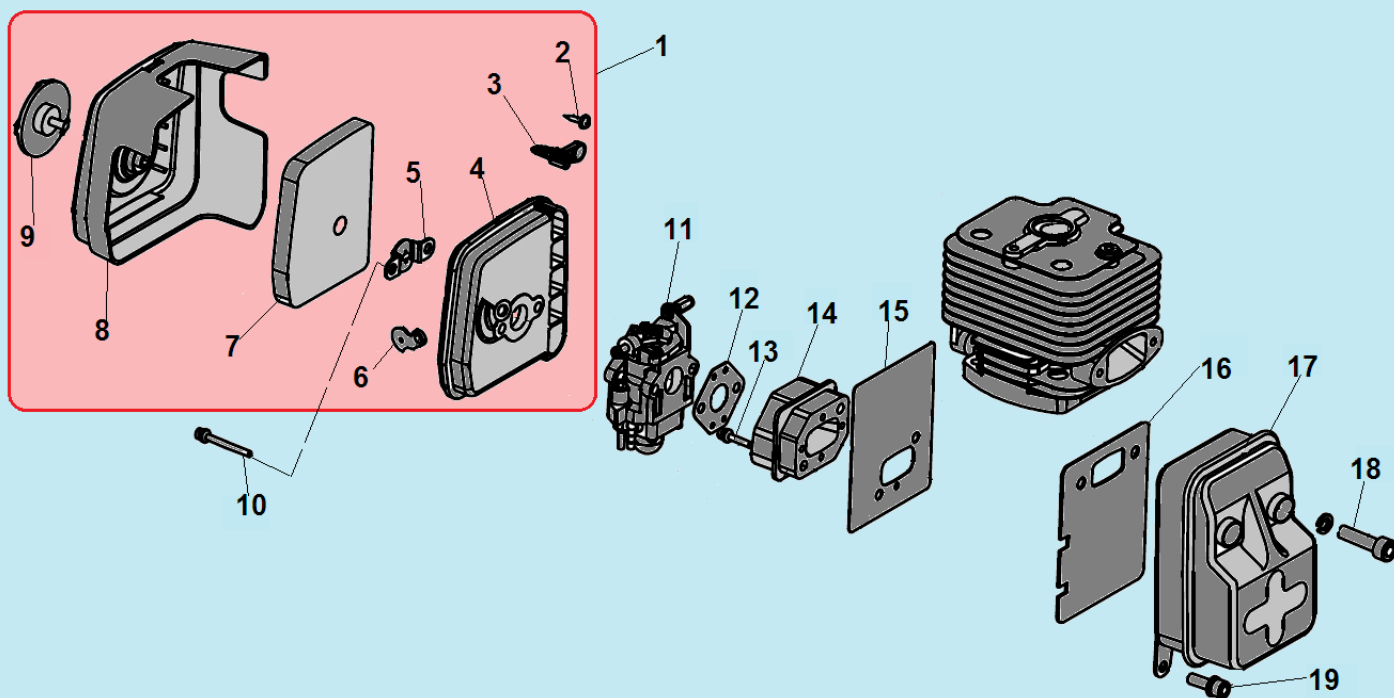
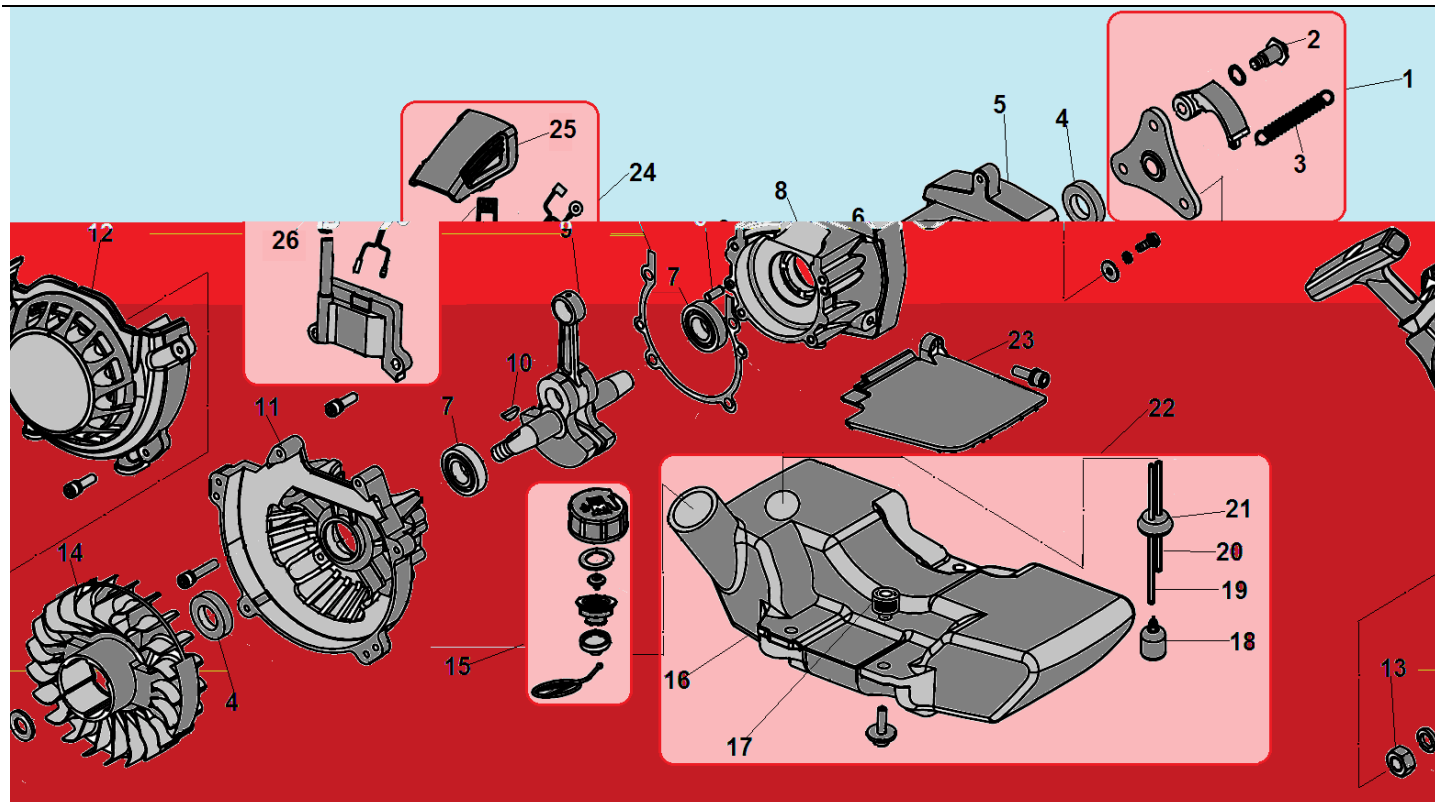


№	Артикул	Наименование	К-во	№	Артикул	Наименование	К-во
1	910405200	Болт М5х20	1	<b>10</b>	<b>064121000</b>	<b>Поршень комплект</b>	<b>1</b>
2	064165140	Шайба	1	11	064121210	Верхнее кольцо	1
3	064165110	Крышка цилиндра	1	12	064121320	Нижнее кольцо	1
4	910405100	Болт М5х10	2	13	064121390	Стопорное кольцо	2
5	064112180	Лист охлаждения	1	14	971101414	Подшипник пальца	1
6	910405200	Болт М5х20	4	15	064121310	Палец поршня	1
7	914405162	Винт 5х16	2	16	064121110	Поршень	1
8	064112110	Цилиндр	1	17	L7T	Свеча зажигания	1
9	064112710	Прокладка цилиндра	1	18			

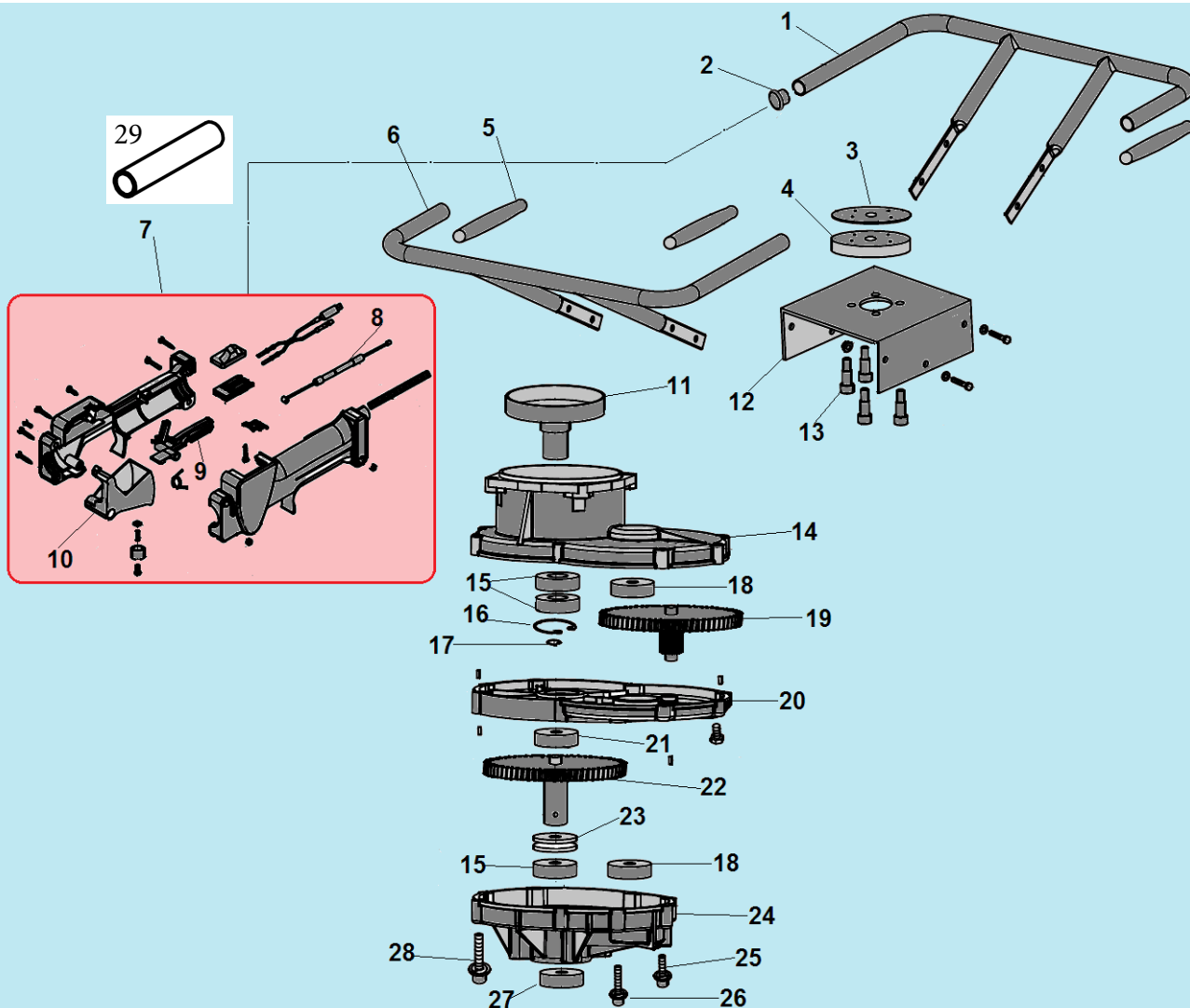


№	Артикул	Наименование	К-во	№	Артикул	Наименование	К-во
<b>1</b>	<b>064153300</b>	<b>Корпус фильтра комплект</b>	<b>1</b>	11	064151000	Карбюратор	1
2	924132082	Винт 3,2x8	1	12	064151710	Прокладка под карбюратор	1
3	064153150	Рычаг воздушной заслонки	1	13	910405300	Винт 5x30	2
4	064153110	Опора фильтра	1	14	064114100	Теплоизолятор	1
5	064153130	Планка корпуса фильтра	1	15	064114710	Прокладка под теплоизолятор	1
6	064151330	Воздушная заслонка	1	16	064116710	Прокладка глушителя	1
7	064153210	Воздушный фильтр	1	17	064116100	Глушитель	1
8	064153510	Крышка воздушного фильтра	1	18	910408300	Болт М8x30	2
9	064153520	Гайка крепления крышки	1	19	914405120	Болт М5x12	1
10	910405502	Винт 5x50	2	20			



№	Артикул	Наименование	К-во	№	Артикул	Наименование	К-во
<b>1</b>	<b>064145100</b>	<b>Сцепление комплект</b>	<b>1</b>	14	064141110 *	Маховик до 2019 г	1
2	064145910	Болт крепления сцепления	2	<b>15</b>	<b>064154500</b>	<b>Пробка топливного бака</b>	<b>1</b>
3	064154510	Пружина сцепления	3	16	064154110	Бак топливный	1
4	980152507	Сальник коленвала	2	17	064165150	Прокладка бака	1
5	064131130	Картер, сторона сцепления	1	18	064154260	Фильтр топливный	1
6	952104102	Штифт 4x10	2	19	064154230	Шланг топливный	1
7	976162020	Подшипник 6202	2	20	064154240	Шланг праймера	1
8	064131170	Прокладка картера	1	21	064154210	Уплотнение шлангов	1
9	064122000	Коленвал	1	<b>22</b>	<b>064154100</b>	<b>Бак топливный комплект</b>	<b>1</b>
10	951105132	Шпонка маховика	1	23	064165620	Защита картера	1
11	064131110	Картер сторона маховика	1	24	064141210*	Магнето до 2019 г	1
12	064161000	Стартер в сборе	1	25	064165210	Колпак свечи	1
13	930010002	Гайка маховика	1	26	064141280	Пружина колпака свечи	1

\*с 2020 года используются новые маховик и магнето, артикулы 064141110-АХ и 064141210-АХ соответственно. Детали старого и нового образца должны заменяться комплектом. Старое магнето имеет маркировку AIPU, новое АОХIN. У старого магнето шпоночный паз под углом около 45, у нового 90 градусов. См. фото на стр. 5.



№	Артикул	Наименование	К-во	№	Артикул	Наименование	К-во
1	731531130	Левая рабочая рукоятка	1	15	976360040	Подшипник 6004	4
2	731531140	Заглушка	1	16	942242001	Стопорное кольцо 42	1
3	731211140	Демпфирующая пластина	1	17	942218001	Стопорное кольцо 18	1
4	731211120	Амортизатор	1	18	976362010	Подшипник 6201	2
5	990113510	Ручка рабочей рукоятки	3	19	731222110	Промежуточная шестерня	1
6	731531120	Правая рабочая рукоятка	1	20	731221120	Средняя часть корпуса редуктора	1
<b>7</b>	<b>990113000</b>	<b>Рукоятка управления комплект</b>	<b>1</b>	21	976360020	Подшипник 6002	1
8	990113610	Трос газа	1	22	731222130	Шестерня ведомая	1
9	990113450	Стопорный рычаг	1	23	976511040	Упорный подшипник	1
10	9901131410	Курок газа	1	24	731221130	Нижняя часть корпуса редуктора	1
11	731222210	Барaban сцепления	1	25	910405252	Болт М5х25	2
12	731511210	Суппорт крепления двигателя	1	26	910405302	Болт М5х30	2
13	731511220	Болт крепления двигателя к суппорту	1	27	980203573	Сальник 20х35х7	1
14	731221110	Верхняя часть корпуса редуктора	1	28	910405502	Болт М5х50	4
				29	990113320	Втулка рукоятки управления	1

до 2019 г

с 2020 г

