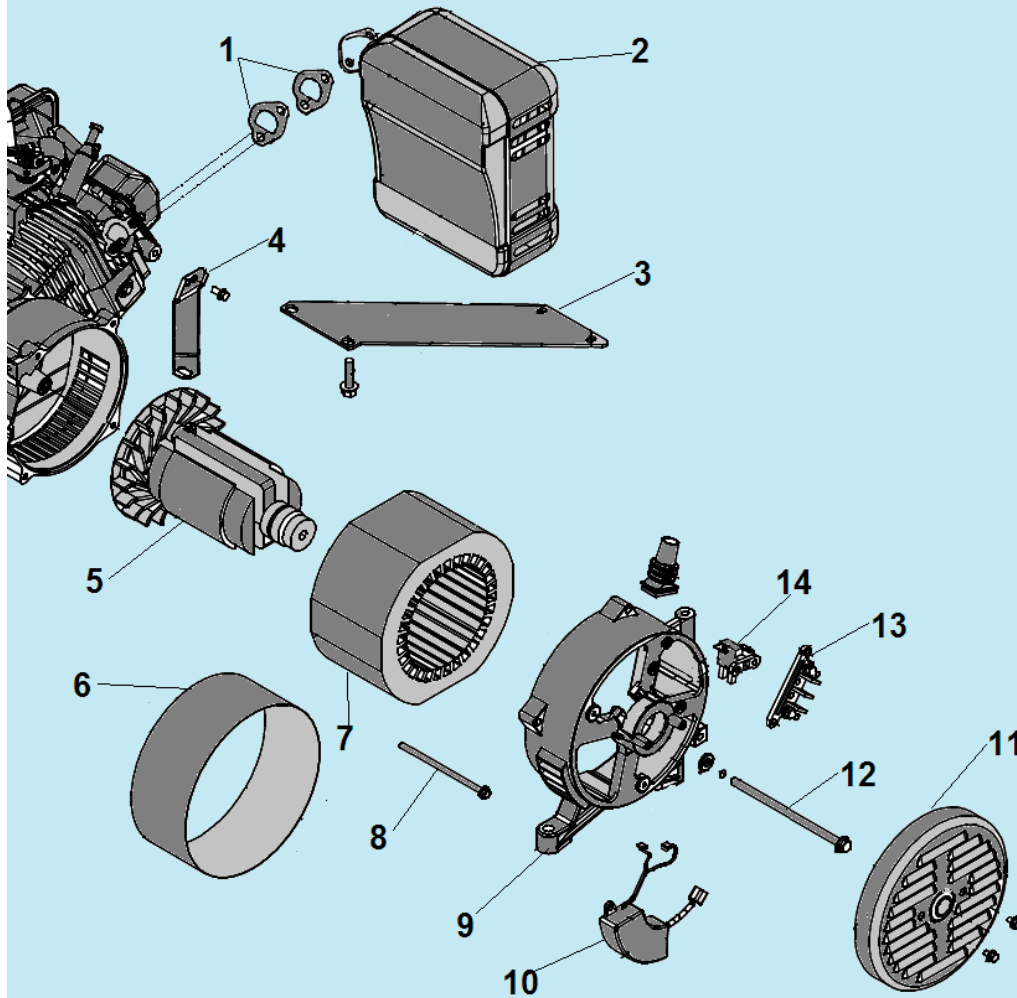
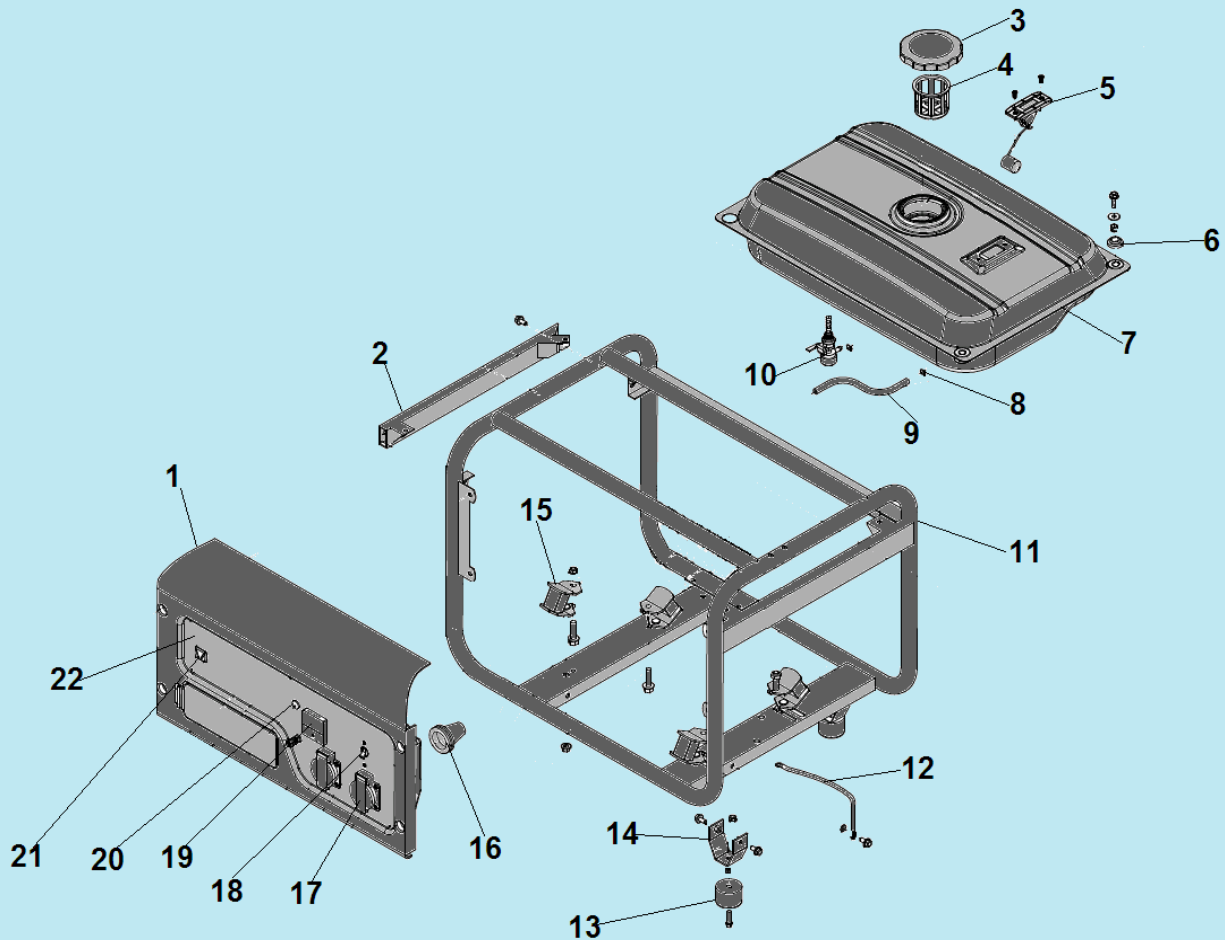


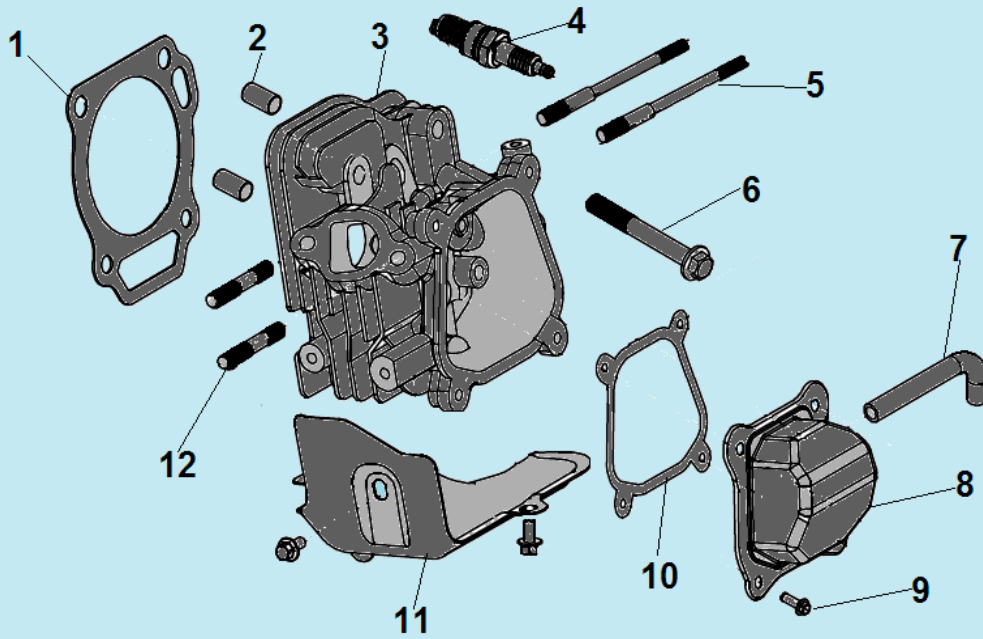
ВНИМАНИЕ!!! Данный каталог запчастей состоит из двух разделов, первый (цветной) применим для генераторов, выпущенных до 2019 года, второй (черно-белый) после 2019 года (после s/n 30041901711).



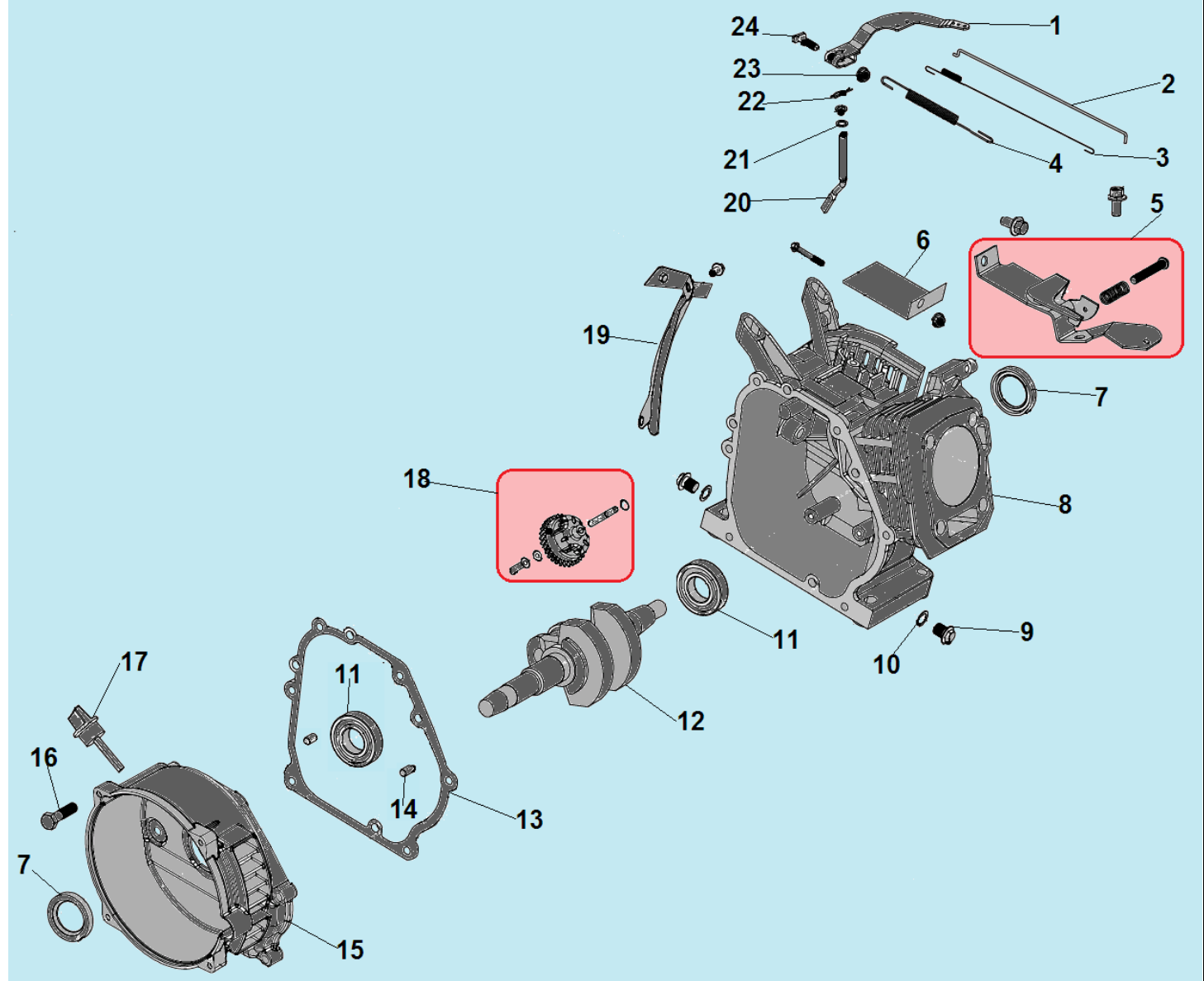
| № | Артикул | Наименование | К-во | № | Артикул | Наименование | К-во |
|---|----------------|----------------------------------|------|----|---------------|-------------------------------|------|
| 1 | 180650065-0001 | Прокладка глушителя | 2 | 8 | 3060005002002 | Болт М6х125 | 4 |
| 2 | 3055000000044 | Глушитель | 1 | 9 | 3060002002002 | Крышка генератора сторона AVR | 1 |
| 3 | 3055000000045 | Кронштейн крепления глушителя | 1 | 10 | 3060004002001 | Блок AVR | 1 |
| 4 | 3056000000076 | Опора корпуса воздушного фильтра | 1 | 11 | 2033006006007 | Крышка альтернатора | 1 |
| 5 | 2028541716001 | Ротор | 1 | 12 | 3037001011033 | Болт М8х1х210 | 1 |
| 6 | 2033007016001 | Защита статора | 1 | 13 | 3016003000001 | Соединительная колодка | 1 |
| 7 | 2028341705002 | Статор | 1 | 14 | 3063000090004 | Коллекторные щетки | 1 |



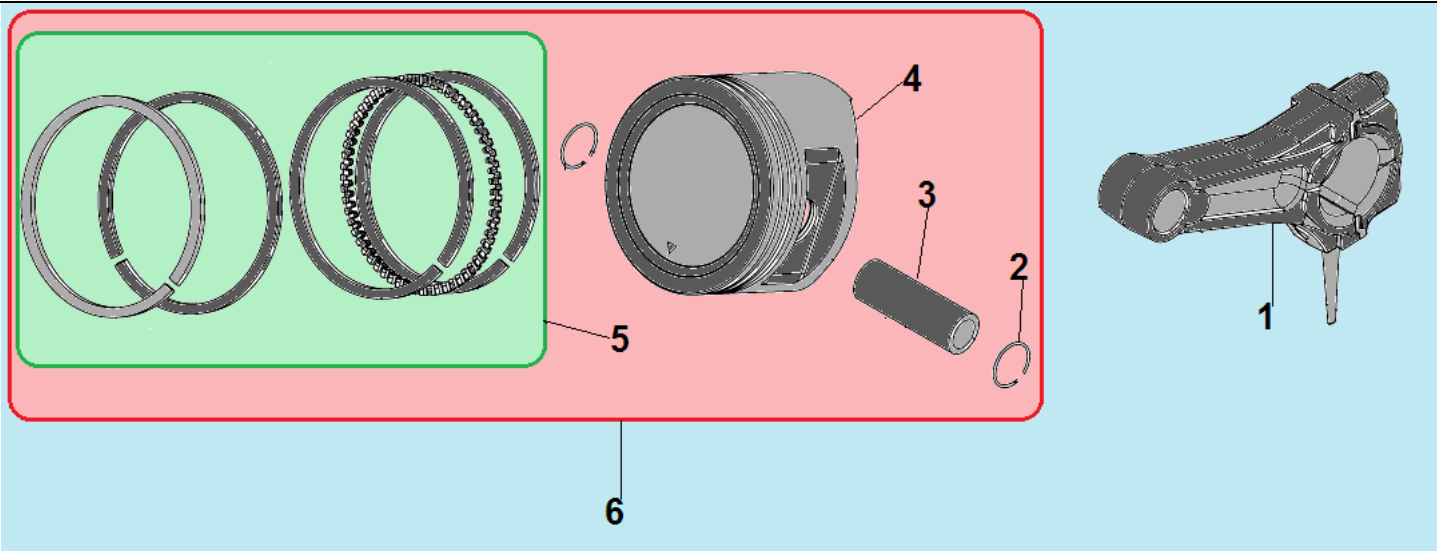
| № | Артикул | Наименование | К-во | № | Артикул | Наименование | К-во |
|----|--------------------------------|--------------------------|------|----|--------------------------------|--------------------------------|------|
| 1 | 3044001000013 | Корпус панели управления | 1 | 12 | 2015000089001 | Заземляющий провод | 1 |
| 2 | 2011040079002 | Накладка рамы | 1 | 13 | 2004000000081 | Опора рамы | 4 |
| 3 | 029019901102 | Крышка топливного бака | 1 | 14 | 2011020039000 | Кронштейн крепления опоры рамы | 1 |
| 4 | 029019900602 | Сетчатый фильтр | 1 | 15 | 2004000000005 | Виброизолятор | 4 |
| 5 | 3056000000079/ 307030230300 | Указатель уровня топлива | 1 | 16 | 20040000000501 | Втулка для кабеля | 1 |
| 6 | 20040000000046 | Амортизатор бака | 4 | 17 | 271890001-0001 | Розетка 250В/16А | 2 |
| 7 | 2011030013014 | Топливный бак 15 л | 1 | 18 | 3008204000021 | Выключатель сети 13А | 1 |
| 8 | 3037011014001 | Хомут шланга | 2 | 19 | 305169104301/ 3047002000006 | Вольтметр | 1 |
| 9 | 029019900100 | Шланг топливный | 1 | 20 | 3013001000006 | Контрольная лампочка | 1 |
| 10 | 3058000066001 | Топливный кран | 1 | 21 | 3012002000015 | Выключатель зажигания | 1 |
| 11 | 2011010294002 | Рама | 1 | 22 | 2020001300023 | Панель управления | 1 |



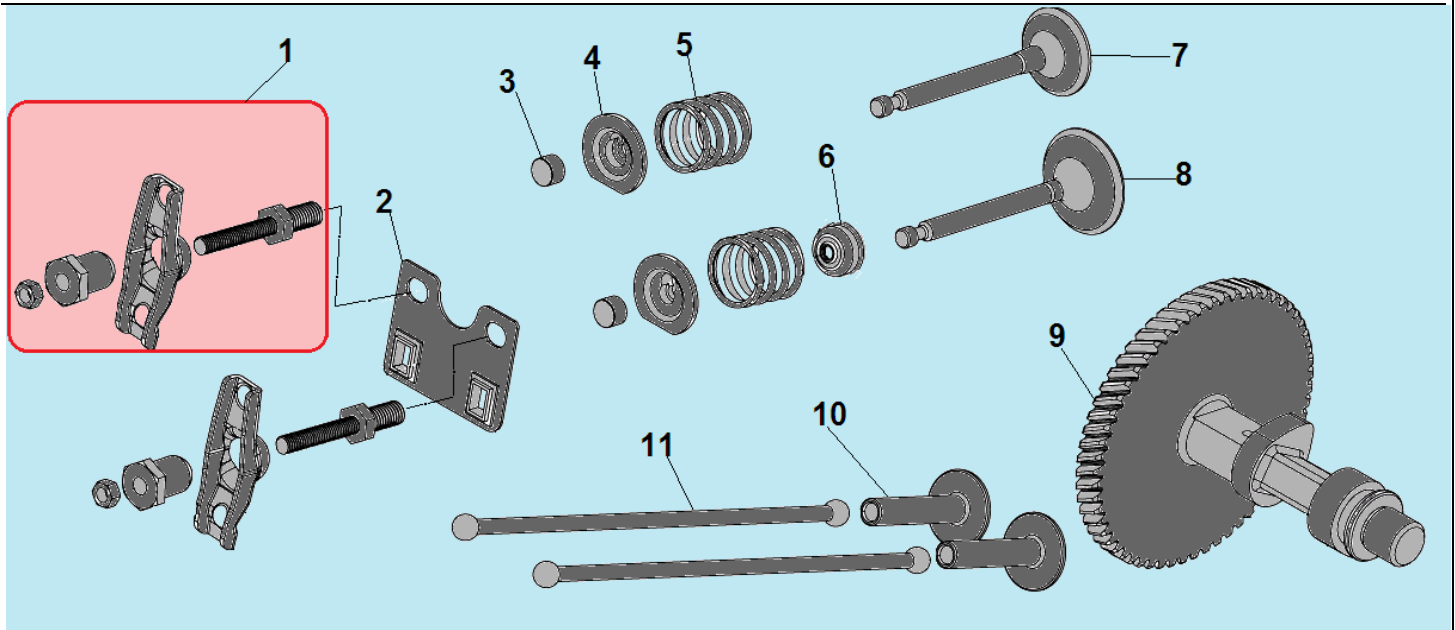
| № | Артикул | Наименование | К-во | № | Артикул | Наименование | К-во |
|---|--------------------------------|----------------------------|------|----|---------------|---------------------------|------|
| 1 | 301170400100/3 048050400100 | Прокладка головки цилиндра | 1 | 7 | 3048020400301 | Шланг сапуна | 1 |
| 2 | 3037011013011 | Втулка 10x16 | 2 | 8 | 3048020400701 | Крышка клапанов | 1 |
| 3 | 3048050400200 | Головка цилиндра | 1 | 9 | 3037001007024 | Болт М6x12 | 4 |
| 4 | F6TC | Свеча зажигания | 1 | 10 | 3048020400200 | Прокладка крышки клапанов | 1 |
| 5 | 3037003004014 | Шпилька 6x83 | 2 | 11 | 3048020400400 | Накладка картера | 1 |
| 6 | 3037001007113 | Болт М8x60 | 4 | 12 | 3037003004001 | Шпилька 8x18 | 2 |



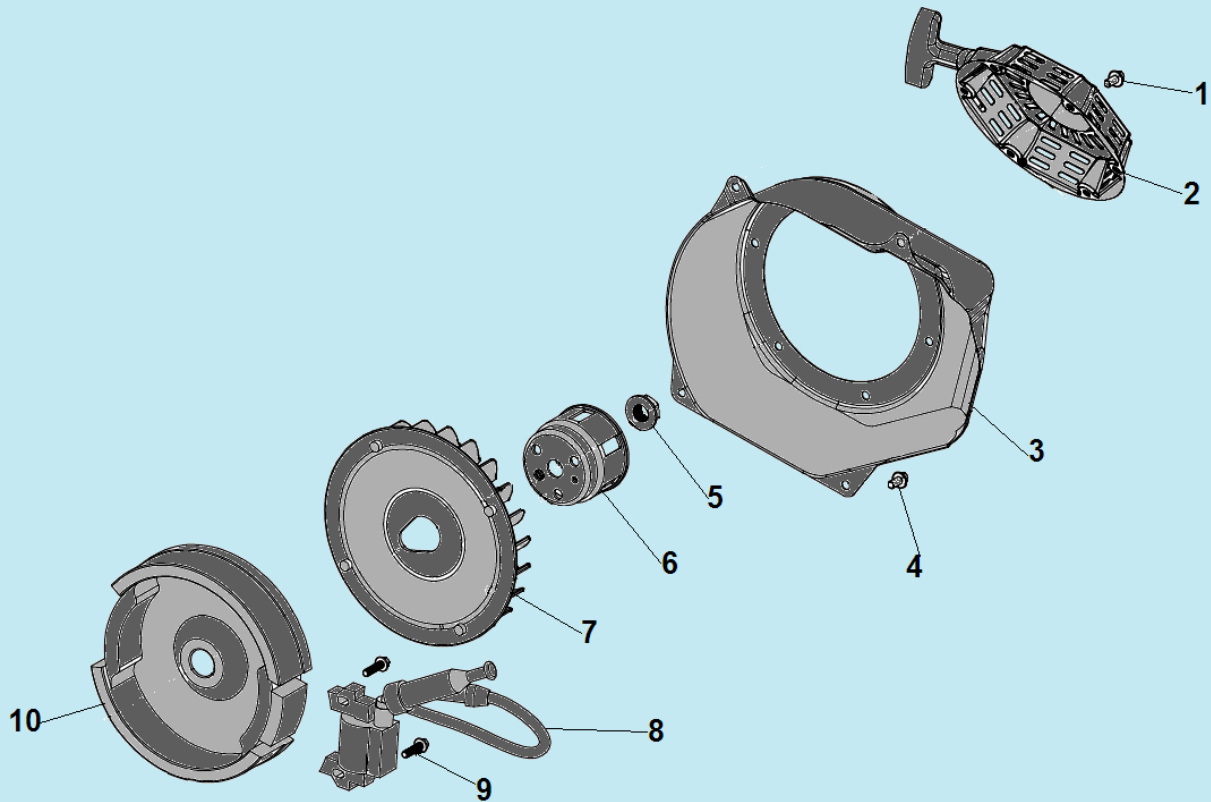
| № | Артикул | Наименование | К-во | № | Артикул | Наименование | К-во |
|----|---------------------------|---------------------------------|----------|----|-----------------------------------|--|----------|
| 1 | 3048020900400 | Рычаг регулятора оборотов | 1 | 13 | G1101E0302000 | Прокладка крышки картера | 1 |
| 2 | 3048020900100 | Тяга рычага регулятора оборотов | 1 | 14 | 3037011013004 | Штифт 8x14 | 2 |
| 3 | 3048020900200 | Пружина тяги | 1 | 15 | 3048180200100 | Крышка картера | 1 |
| 4 | 301060900303 | Пружина рычага регулятора | 1 | 16 | 3037001007098 | Болт М8х35 | 6 |
| 5 | 3048020900704 | Панель рычагов | 1 | 17 | 3048020200500 | Щуп уровня масла | 1 |
| 6 | 3037004005002 | Накладка картера | 1 | 18 | ФАК000/ 171750002-0001 | Центробежный регулятор оборотов | 1 |
| 7 | 380650347-0001/ DAC010 | Сальник коленвала 25x41,25x6 | 2 | 19 | 3048020600100 | Воздухонаправляющая пластина | 1 |
| 8 | 3048180100103 | Картер | 1 | 20 | 3048020100201 | Вал рычага регулятора оборотов | 1 |
| 9 | 3048020100900 | Болт М10х1,25-15 | 2 | 21 | 3048020100700 | Шайба 6,3x14,7x0,5 | 2 |
| 10 | 3037011004002 | Уплотнительная шайба | 2 | 22 | 3048020100300 | Шплинт | 1 |
| 11 | 521010010501 | Подшипник 6205 | 2 | 23 | 3037004005002 | Гайка М6 | 1 |
| 12 | 3048180300202 | Коленвал | 1 | 24 | 3048020900500 | Болт М6х21 | 1 |



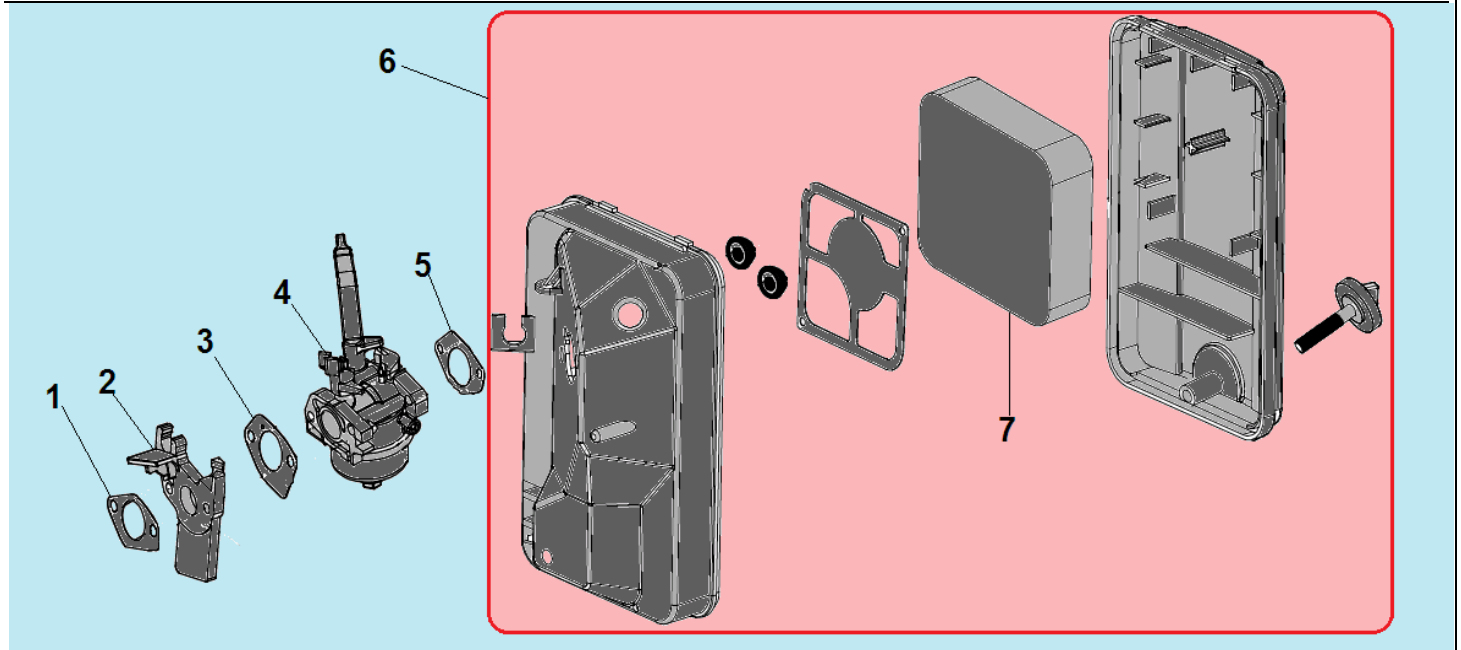
| № | Артикул | Наименование | К-во | № | Артикул | Наименование | К-во |
|---|---------|------------------|------|---|--------------------------------|-------------------------------------|------|
| 1 | DCK002 | Шатун | 1 | 4 | 3048180300100/ 301170300401 | Поршень 70x47 | 1 |
| 2 | DAM003 | Стопорное кольцо | 2 | 5 | 301170330001/ 3048050300301 | Комплект колец 70x1,0x1,0x2,5 мм | 1 |
| 3 | DAF013 | Палец поршня | 1 | 6 | 13111-2140220-0099KIT | Поршень комплект | 1 |



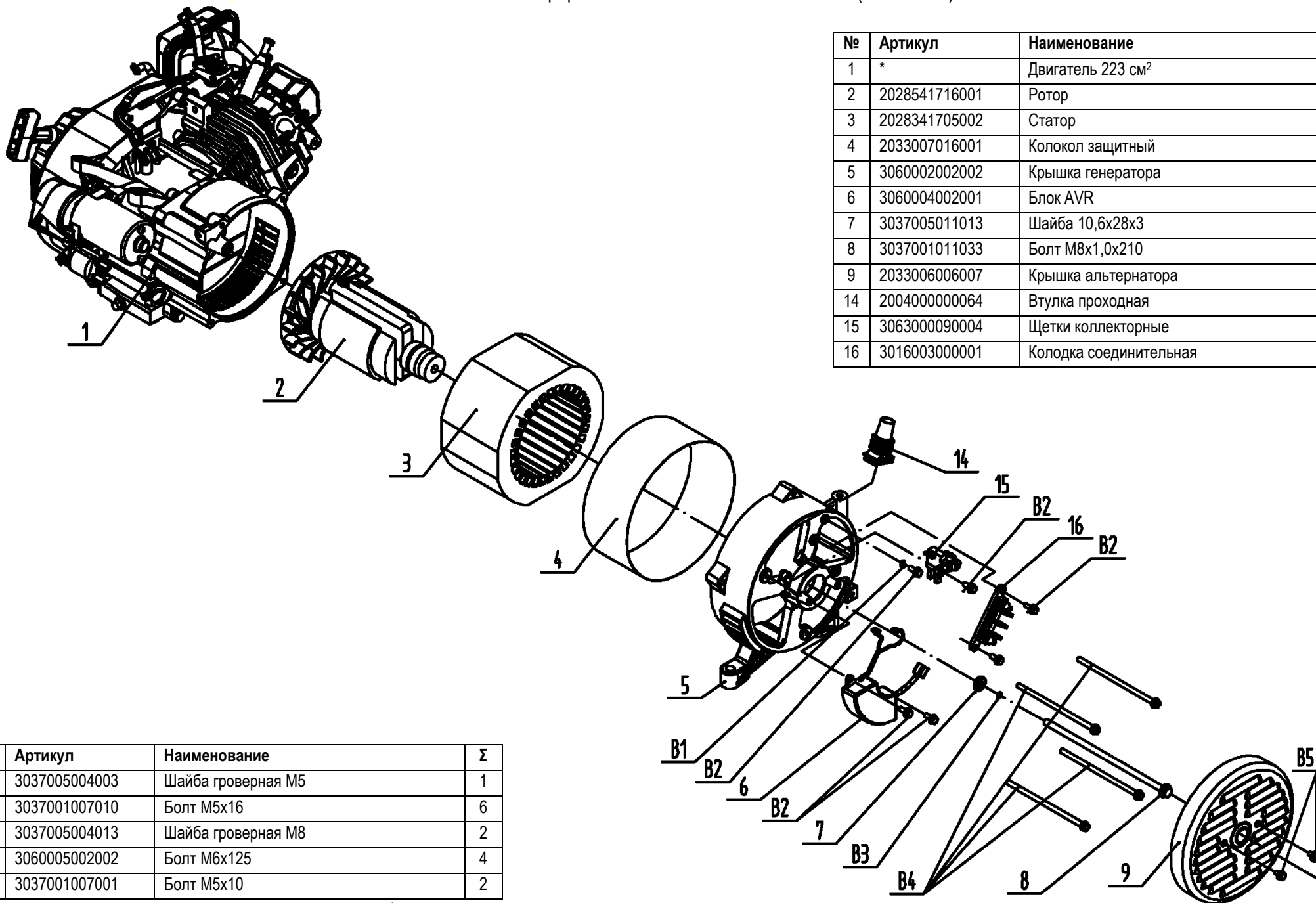
| № | Артикул | Наименование | К-во | № | Артикул | Наименование | К-во |
|----------|---------------------|-----------------------------------|----------|----|----------------|----------------------------|------|
| 1 | DAF004 | Коромысло клапана комплект | 2 | 7 | 3048050500200 | Выпускной клапан | 1 |
| 2 | DAF003/ 16005003 | Направляющая толкателей клапана | 1 | 8 | 3048050500100 | Впускной клапан | 1 |
| 3 | 140320001-0001 | Колпачок клапана | 2 | 9 | 140020114-0001 | Распредвал | 1 |
| 4 | 3048020500800 | Сухарь клапана | 2 | 10 | 3048040500100 | Тарелка толкателя клапана | 2 |
| 5 | 3048020500600 | Пружина клапана | 2 | 11 | DAF015 | Толкатель (штанга) клапана | 2 |
| 6 | 3048050500300 | Маслосъемный колпачок | 1 | 12 | | | |



| № | Артикул | Наименование | К-во | № | Артикул | Наименование | К-во |
|---|---------------|-----------------|------|----|----------------|---------------------|------|
| 1 | 3037001007016 | Болт М6х8 | 4 | 6 | DAJ001 | Стакан маховика | 1 |
| 2 | DA04J011E31 | Стартер в сборе | 1 | 7 | DA05C008 | Крыльчатка маховика | 1 |
| 3 | 2010000123007 | Кожух маховика | 1 | 8 | DA00D000 | Магнето | 1 |
| 4 | 3037001007024 | Болт М6х12 | 4 | 9 | 3037001007052 | Болт М6х28 | 2 |
| 5 | 3048021200300 | Гайка М14х1,5 | 1 | 10 | 270020097-0001 | Маховик | 1 |



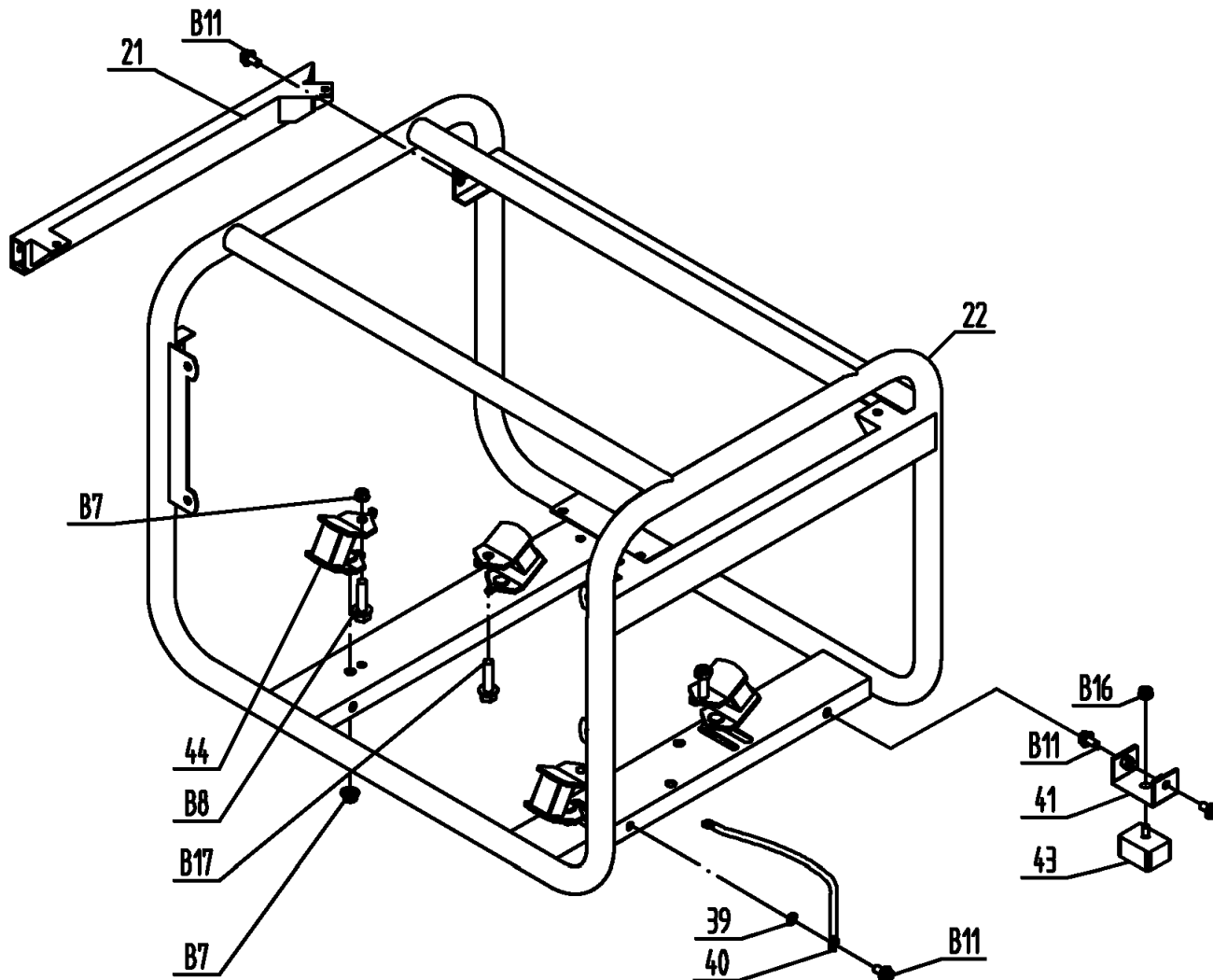
| № | Артикул | Наименование | К-во | № | Артикул | Наименование | К-во |
|---|----------------------------------|-----------------------------|------|---|--------------------------|--------------------------------|----------|
| 1 | DAB007 | Прокладка под теплоизолятор | 1 | 5 | 2004000000001/ DAB003 | Прокладка под корпус фильтра | 1 |
| 2 | FBC005 | Теплоизолятор | 1 | 6 | 3048050800101 | Корпус фильтра комплект | 1 |
| 3 | DAB006 | Прокладка под карбюратор | 1 | 7 | 3048050800200 | Воздушный фильтр | 1 |
| 4 | 3048180700200/ 170020425-0010 | Карбюратор | 1 | 8 | | | |



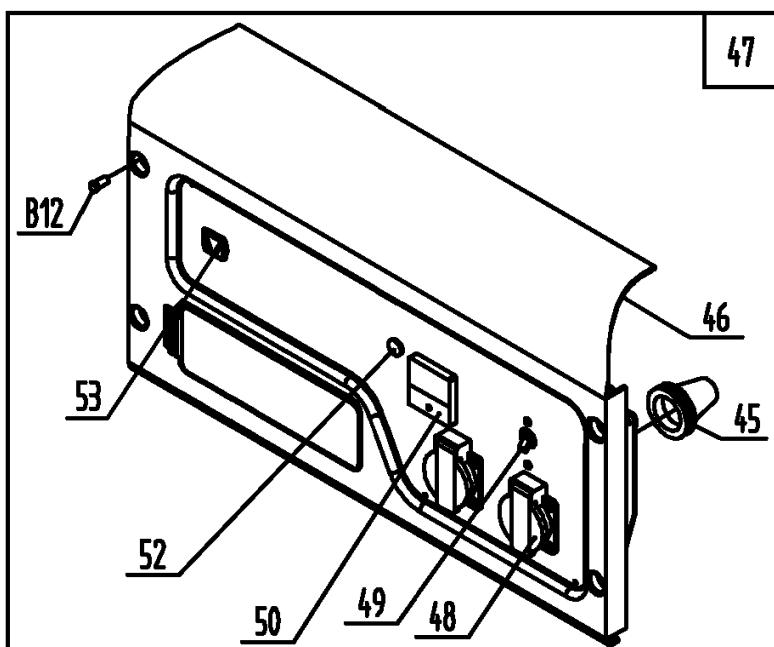
| № | Артикул | Наименование | Σ |
|----|---------------|-------------------------------|---|
| 1 | * | Двигатель 223 см ² | 1 |
| 2 | 2028541716001 | Ротор | 1 |
| 3 | 2028341705002 | Статор | 1 |
| 4 | 2033007016001 | Колокол защитный | 1 |
| 5 | 3060002002002 | Крышка генератора | 1 |
| 6 | 3060004002001 | Блок AVR | 1 |
| 7 | 3037005011013 | Шайба 10,6x28x3 | 1 |
| 8 | 3037001011033 | Болт М8х1,0х210 | 1 |
| 9 | 2033006006007 | Крышка альтернатора | 1 |
| 14 | 2004000000064 | Втулка проходная | 1 |
| 15 | 3063000090004 | Щетки коллекторные | 1 |
| 16 | 3016003000001 | Колодка соединительная | 1 |

| № | Артикул | Наименование | Σ |
|----|---------------|--------------------|---|
| B1 | 3037005004003 | Шайба гроверная М5 | 1 |
| B2 | 3037001007010 | Болт М5х16 | 6 |
| B3 | 3037005004013 | Шайба гроверная М8 | 2 |
| B4 | 3060005002002 | Болт М6х125 | 4 |
| B5 | 3037001007001 | Болт М5х10 | 2 |

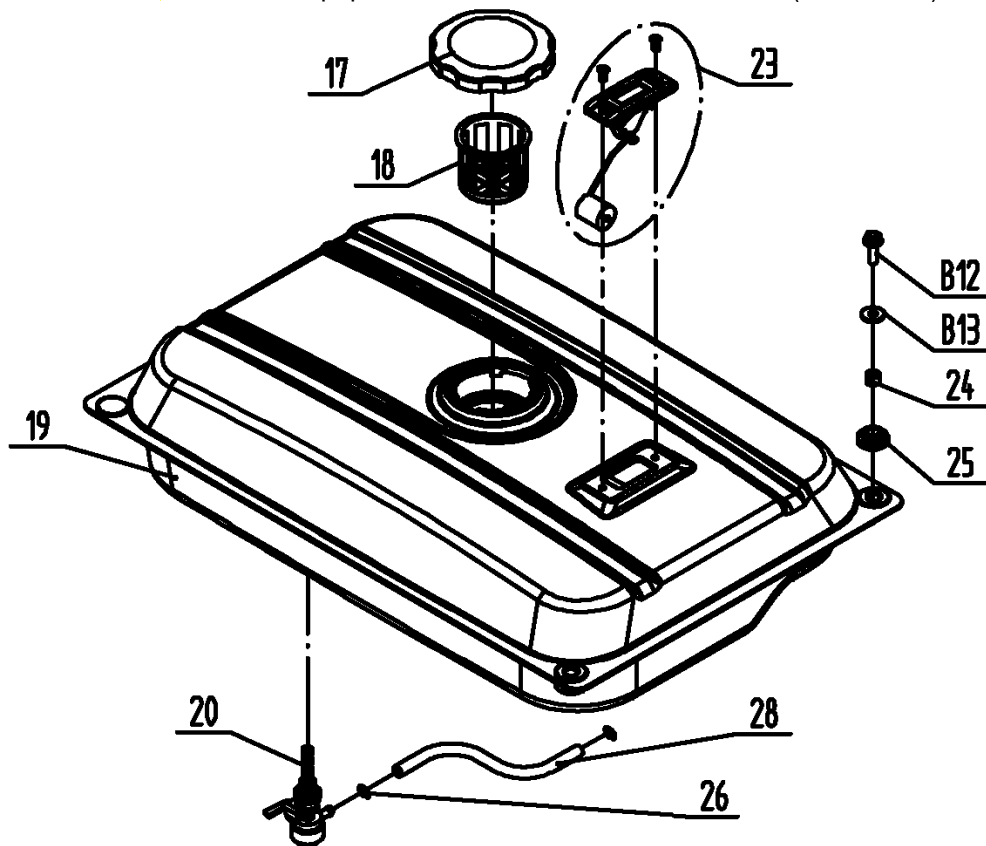
* компоненты двигателя рассматриваются дальше, начиная с 4 страницы



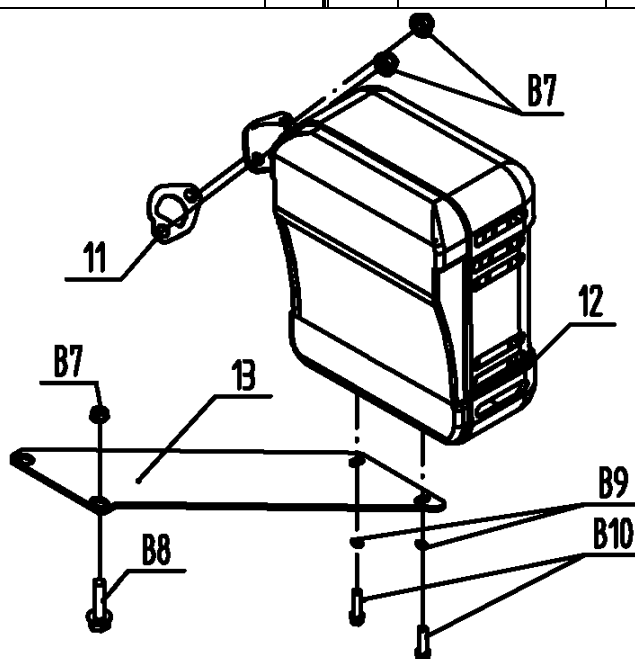
| № | Артикул | Наименование | Σ | № | Артикул | Наименование | Σ |
|----|---------------|---------------------------|---|-----|---------------|---------------|---|
| 21 | 2011040079002 | Накладка рамы | 1 | 44 | 2004000000005 | Виброизолятор | 4 |
| 22 | 2011010294002 | Рама | 1 | B7 | 3037004005008 | Гайка М8 | 8 |
| 39 | 3037005006002 | Шайба зубчатая | 1 | B8 | 3037001007095 | Болт М8х35 | 2 |
| 40 | 2015000089001 | Провод заземляющий | 1 | B11 | 3037001007024 | Болт М6 | 8 |
| 41 | 2011020039000 | Кронштейн крепления опоры | 4 | B16 | 3037004005002 | Гайка М6 | 4 |
| 43 | 2004000000036 | Опора резиновая | 4 | B17 | 3037001007104 | Болт М8х50 | 2 |



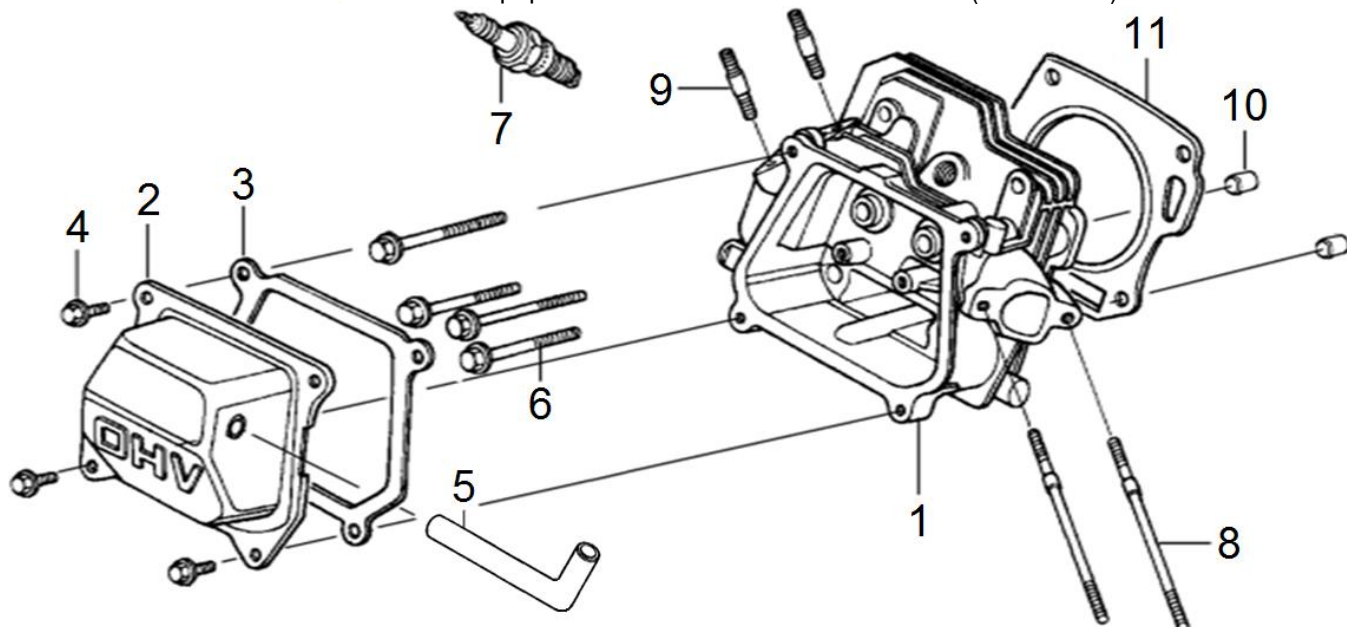
| № | Артикул | Наименование | Σ |
|-----|---------------|---------------------------|---|
| 45 | 2004000000501 | Втулка конусная | 1 |
| 46 | 3044001000013 | Корпус панели управления | 1 |
| 47 | 2020001300023 | Панель управления в сборе | 1 |
| 48 | 029029110160 | Розетка | 2 |
| 49 | 3008204000021 | Выключатель сети | 1 |
| 50 | 3047002000006 | Вольтметр | 1 |
| 52 | 3013001000006 | Индикатор | 1 |
| 53 | 3012002000015 | Выключатель зажигания | 1 |
| B12 | 3037001007039 | Болт М6х20 | 4 |



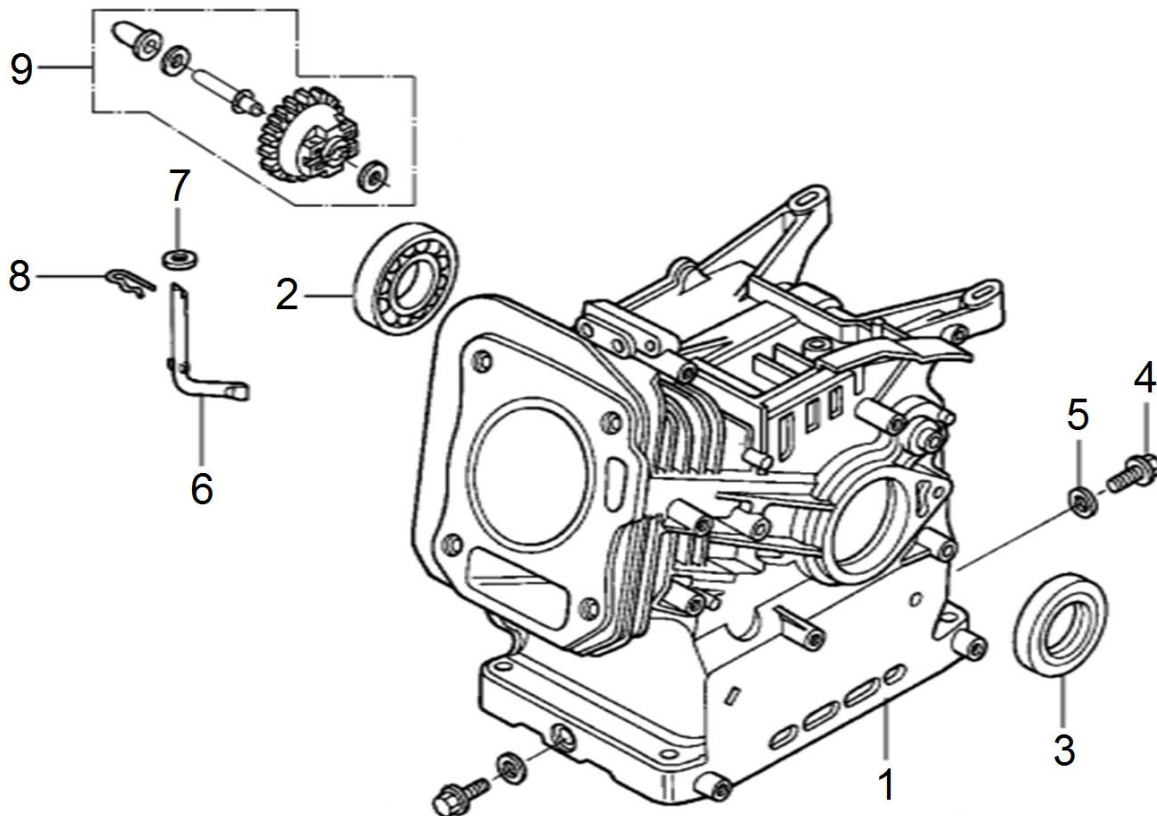
| № | Артикул | Наименование | Σ | № | Артикул | Наименование | Σ |
|----|---------------|--------------------------|---|-----|---------------|------------------|---|
| 17 | 029019901102 | Крышка топливного бака | 1 | 25 | 2004000000046 | Амортизатор бака | 4 |
| 18 | 029019900602 | Фильтр сетчатый | 1 | 26 | 3037011014001 | Хомут | 2 |
| 19 | 2011030013014 | Бак топливный | 1 | 28 | 029019900100 | Шланг топливный | 1 |
| 20 | 1500020 | Кран топливный | 1 | B12 | 3037001007039 | Болт М6х20 | 4 |
| 23 | 3056000000079 | Указатель уровня топлива | 1 | B13 | 3037005003002 | Шайба М6 | 4 |
| 24 | 3056000000102 | Втулка | 4 | | | | |



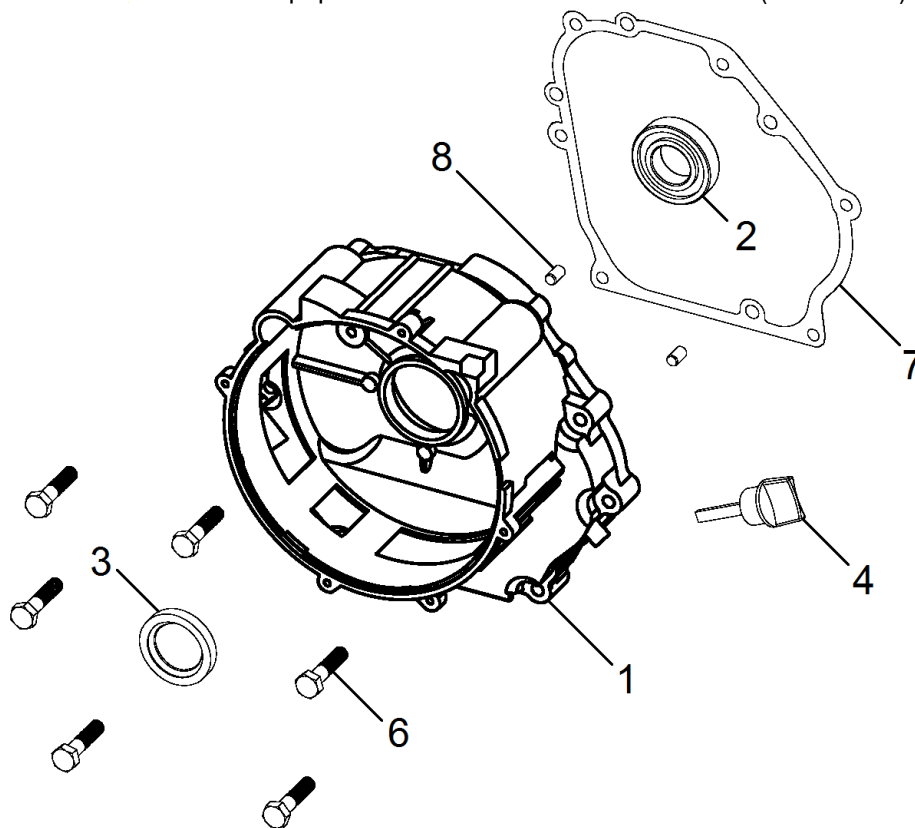
| № | Артикул | Наименование | Σ | № | Артикул | Наименование | Σ |
|----|---------------|---------------------|---|-----|---------------|-----------------|---|
| 11 | DAV001 | Прокладка глушителя | 2 | B8 | 3037001007095 | Болт М8 | 2 |
| 12 | 3055000000044 | Глушитель | 1 | B9 | 3037005004010 | Шайба гроверная | 2 |
| 13 | 3055000000045 | Опора глушителя | 1 | B10 | 3037001007161 | Болт М6х16 | 2 |
| B7 | 3037004005008 | Гайка М8 | 4 | | | | |



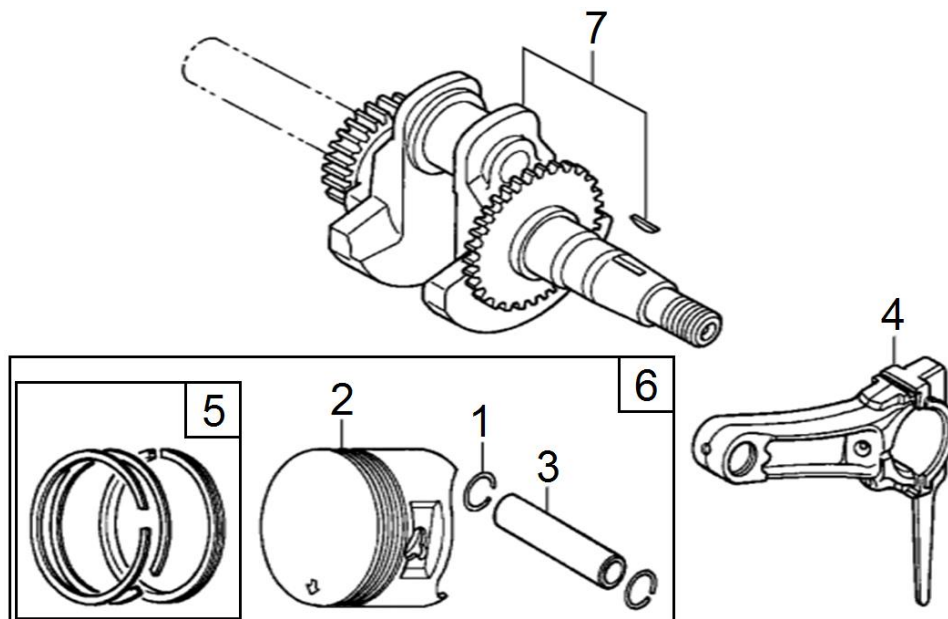
| № | Артикул | Наименование | Σ | № | Артикул | Наименование | Σ |
|---|---------------|---------------------------|---|----|---------------|----------------------------|---|
| 1 | DBA001 | Головка цилиндра | 1 | 7 | K6RTC | Свеча зажигания | 1 |
| 2 | DAA003 | Крышка клапанов | 1 | 8 | G900306096010 | Шпилька | 2 |
| 3 | DA03B000 | Прокладка крышки клапанов | 1 | 9 | G910308034010 | Шпилька | 2 |
| 4 | G900106010010 | Болт | 4 | 10 | G905110014000 | Штифт установочный | 2 |
| 5 | G1703E0102000 | Шланг сапуна | 1 | 11 | 3048050400100 | Прокладка головки цилиндра | 1 |
| 6 | G910110060010 | Болт | 4 | | | | |



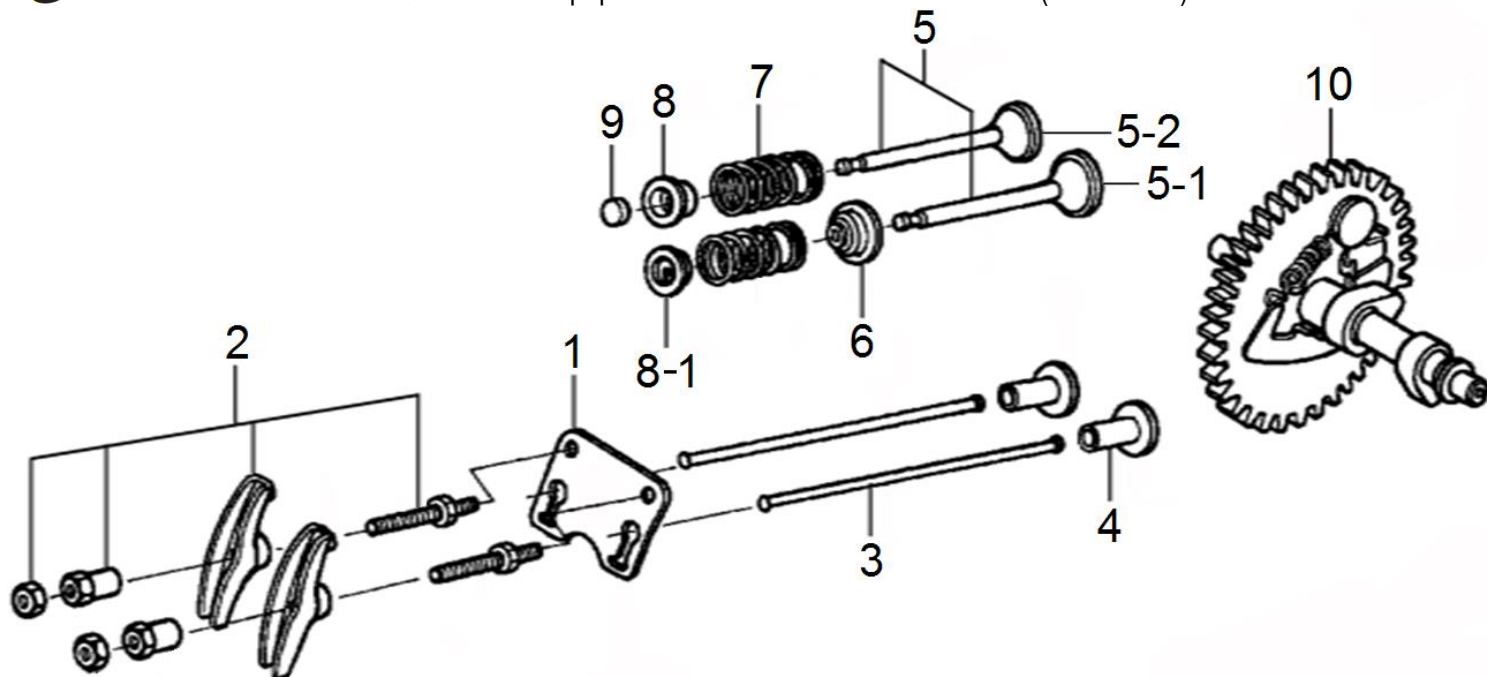
| № | Артикул | Наименование | Σ | № | Артикул | Наименование | Σ |
|---|----------------|---|---|---|---------------|--------------------------------|---|
| 1 | G1131E0302000 | Картер 70мм | 1 | 5 | GFB02000 | Шайба уплотнительная 10x16 | 2 |
| | G1131E0314000 | Картер 70мм для s/n 30042000001-30042000430 и после s/n 30042100001 | 1 | 6 | DAL001 | Вал рычага регулятора оборотов | 1 |
| 2 | 27606205 | Подшипник 6205 | 1 | 7 | G9041E0102000 | Шайба | 1 |
| 3 | 380650347-0001 | Сальник 25x41,25x6 | 1 | 8 | G9052E0101000 | Шплинт | 1 |
| 4 | 578910015BX | Болт сливной M10 | 2 | 9 | FAK000 | Регулятор оборотов | 1 |



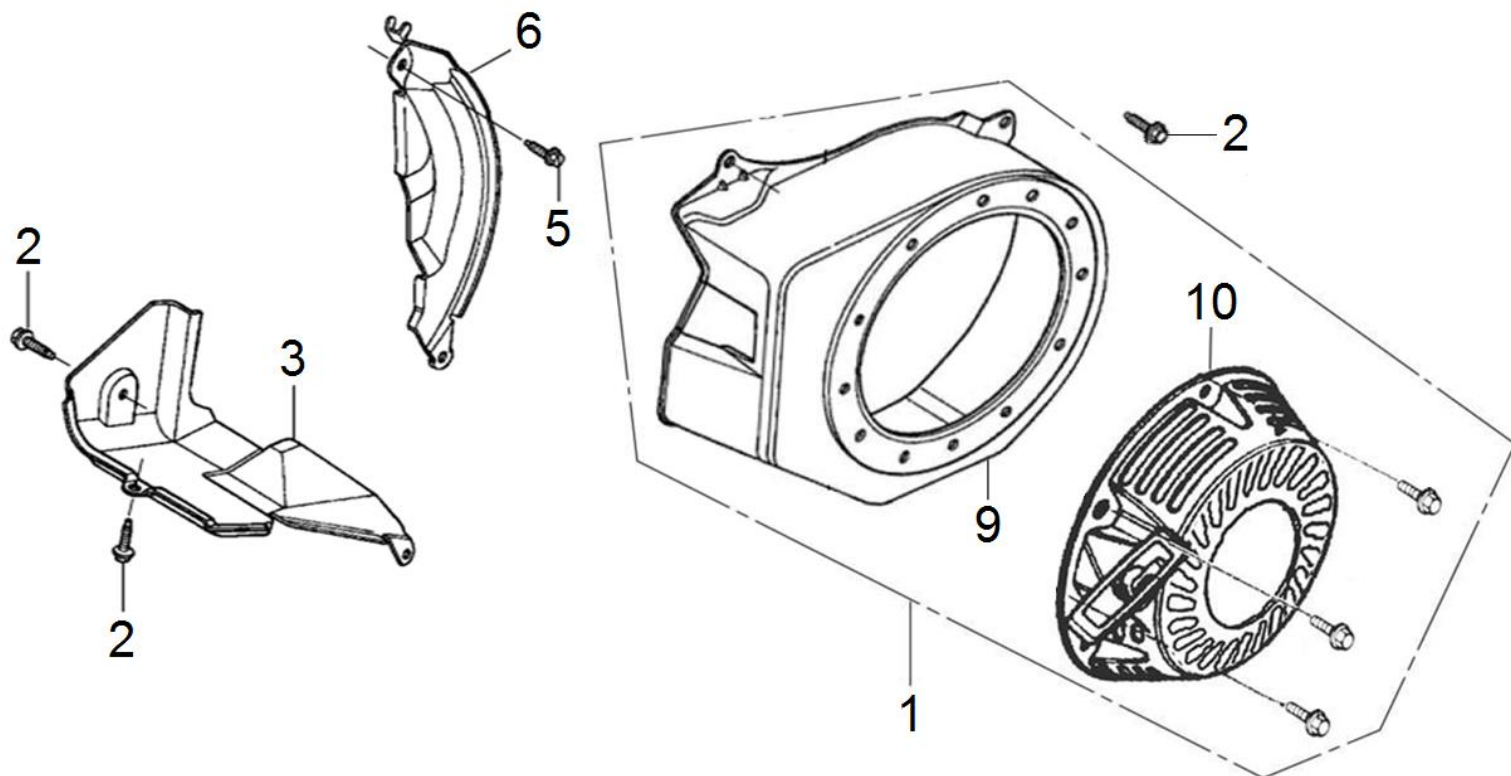
| № | Артикул | Наименование | Σ | № | Артикул | Наименование | Σ |
|---|----------------|--|---|---|---------------|--|---|
| 1 | G1141E1203000 | Крышка картера | 1 | 6 | G900108032010 | Болт | 7 |
| | G1141E0307000 | Крышка картера для s/n 30042000001-30042000430 и после s/n 30042100001 | 1 | 7 | G1101E0302000 | Прокладка крышки картера | 1 |
| 2 | 27606205 | Подшипник 6205 | 1 | | G1101E0303000 | Прокладка крышки картера для s/n 30042000001-30042000430 и после s/n 30042100001 | 1 |
| 3 | 380650347-0001 | Сальник 25x41,25x6 | 1 | 8 | G905108012000 | Штифт установочный | 2 |
| 4 | DAC000 | Щуп уровня масла | 1 | | | | |



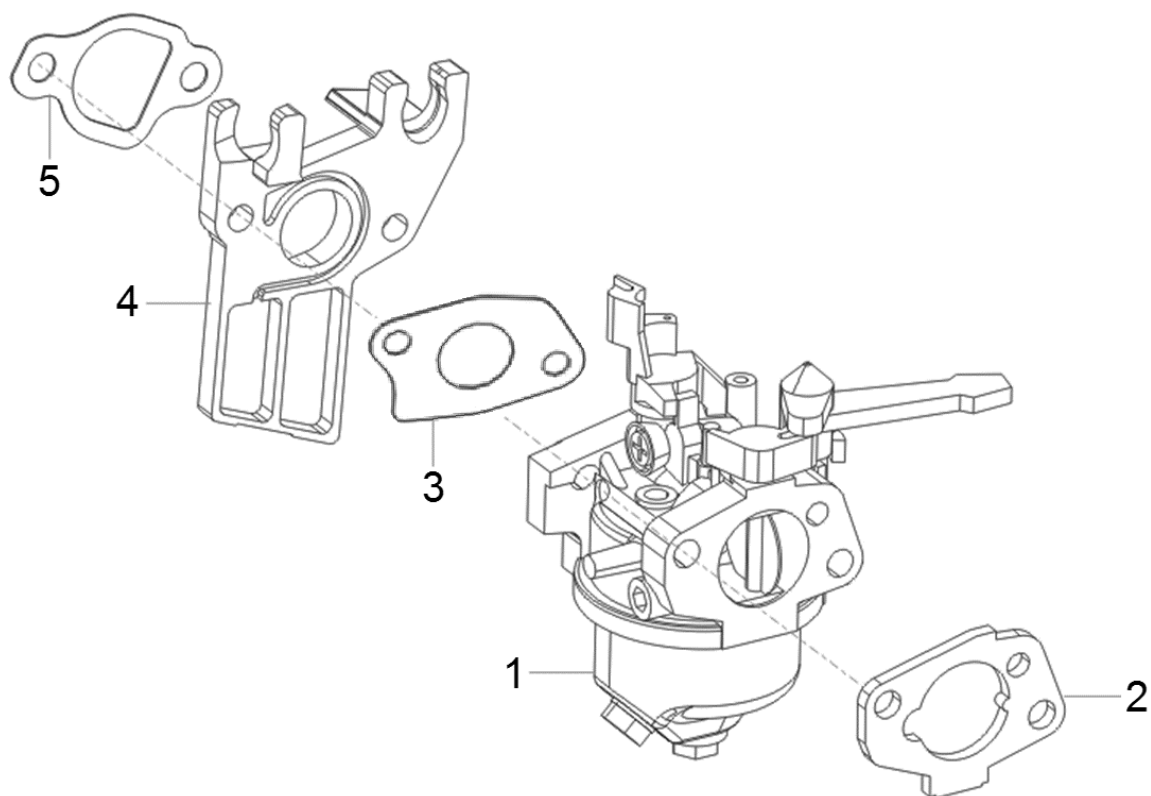
| № | Артикул | Наименование | Σ | № | Артикул | Наименование | Σ |
|---|---------------|------------------|---|---|---------------|----------------------------------|---|
| 1 | DAM003 | Кольцо стопорное | 2 | 5 | G1320E0102000 | Кольца поршневые 1,0x1,0x2,5 к-т | 1 |
| 2 | G1311E0301001 | Поршень 70x43мм | 1 | 6 | G1310E0301000 | Поршень 70x43мм, комплект | 1 |
| 3 | DAF013 | Палец поршня | 1 | 7 | 3048180300202 | Коленвал | 1 |
| 4 | 012130300000 | Шатун | 1 | | | | |



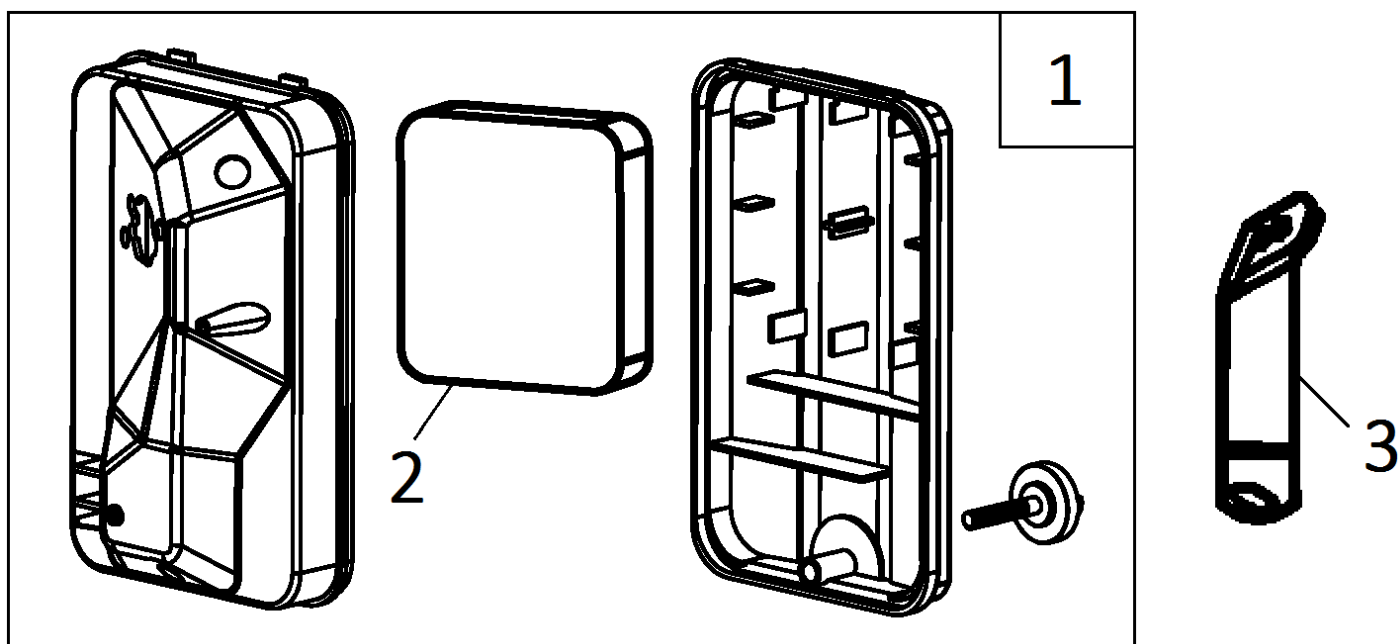
| № | Артикул | Наименование | Σ | № | Артикул | Наименование | Σ |
|-----|---------------|---------------------------------|---|-----|---------------|--------------------------------|---|
| 1 | DAF003 | Направляющая толкателей клапана | 1 | 6 | DAA004 | Колпачок маслосъемный | 1 |
| 2 | DAF004 | Коромысло клапана, комплект | 2 | 7 | DAF012 | Пружина клапана | 2 |
| 3 | DAF015 | Толкатель клапана (штанга) | 2 | 8 | DAF008 | Сухарь выпускного клапана | 1 |
| 4 | DBF010 | Тарелка толкателя клапана | 2 | 8-1 | DAF011 | Сухарь впускного клапана | 1 |
| 5 | G1220E1201000 | Комплект клапанов | 2 | 9 | DAF009 | Колпачок клапана под коромысло | 1 |
| 5-1 | DAF007 | Клапан впускной | 1 | 10 | G1420E0302000 | Распредвал | 1 |
| 5-2 | DAF006 | Клапан выпускной | 1 | | | | |



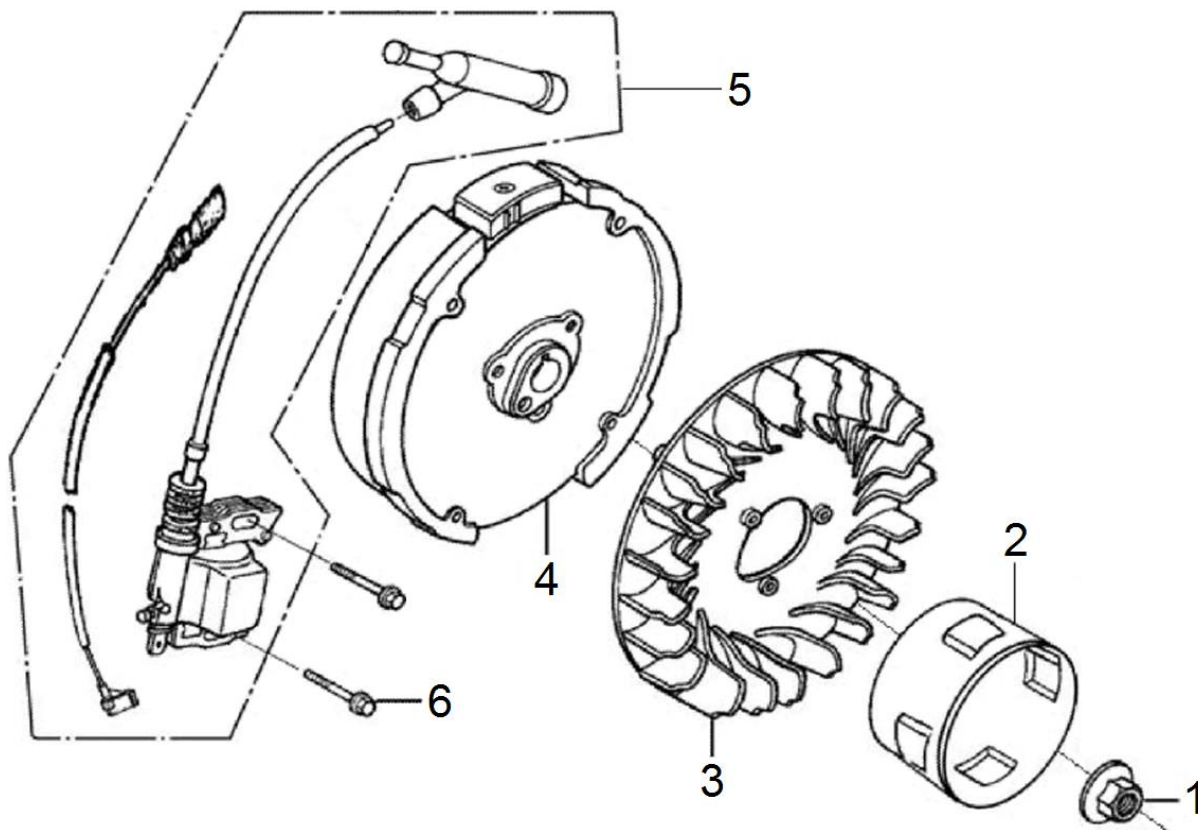
| № | Артикул | Наименование | Σ | № | Артикул | Наименование | Σ |
|---|---------------|-----------------------------|---|----|-------------|------------------|---|
| 1 | G2810E0705Y32 | Стартер с кожухом, комплект | 1 | 6 | FBC013 | Дефлектор правый | 1 |
| 2 | G900106010010 | Болт | 5 | 9 | DBC020E31 | Кожух маховика | 1 |
| 3 | DAP002 | Дефлектор левый | 1 | 10 | DA04J011E31 | Стартер | 1 |
| 5 | G900106020010 | Болт | 1 | | | | |



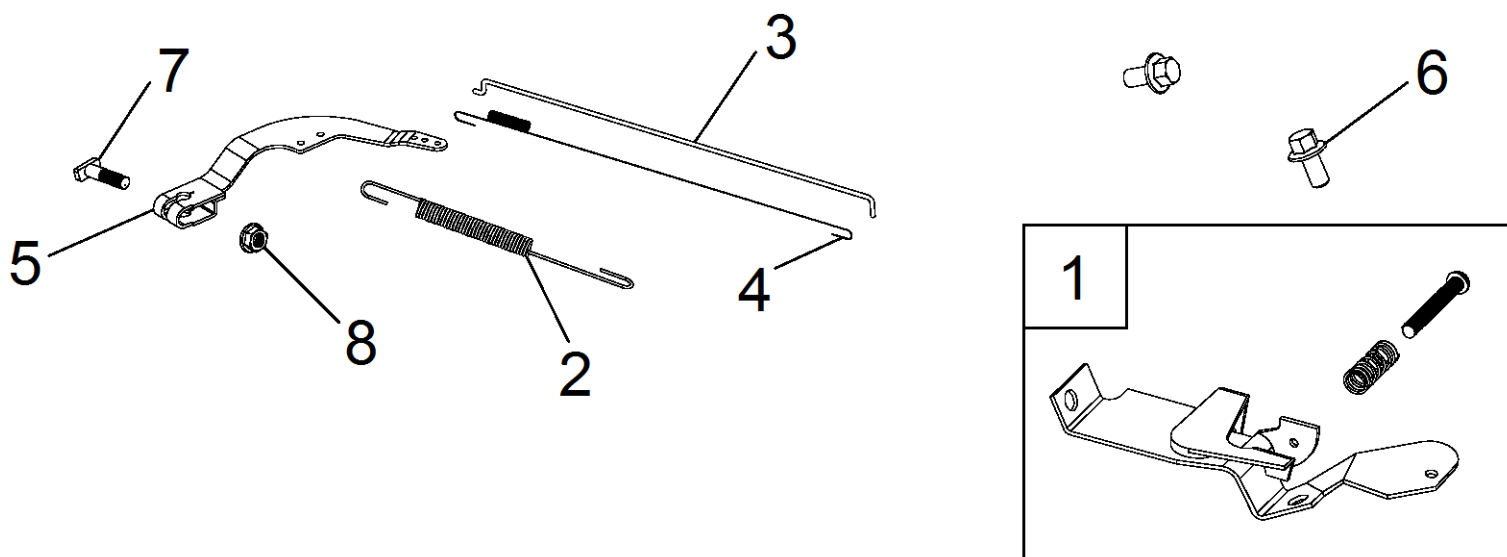
| № | Артикул | Наименование | Σ | № | Артикул | Наименование | Σ |
|---|----------------|------------------------------|---|---|---------|-----------------------------|---|
| 1 | 01203030000206 | Карбюратор см. 1500041 | 1 | 4 | FBC005 | Теплоизолятор | 1 |
| 2 | G1701E0102000 | Прокладка под корпус фильтра | 1 | 5 | DAB007 | Прокладка под теплоизолятор | 1 |
| 3 | 170430147-0001 | Прокладка под карбюратор | 1 | | | | |



| № | Артикул | Наименование | Σ | № | Артикул | Наименование | Σ |
|---|---------------|-----------------------------------|---|---|---------------|-------------------|---|
| 1 | 3048050800101 | Корпус воздушного фильтра в сборе | 1 | 3 | 3056000000076 | Кронштейн фильтра | 1 |
| 2 | 3048050800200 | Фильтр воздушный | 1 | | | | |



| № | Артикул | Наименование | Σ | № | Артикул | Наименование | Σ |
|---|---------------|---------------------|---|---|---------------|--------------|---|
| 1 | G910214000010 | Гайка | 1 | 4 | DAD003 | Маховик | 1 |
| 2 | DAJ001 | Стакан маховика | 1 | 5 | DA00D000 | Магнето | 1 |
| 3 | DA05C008 | Крыльчатка маховика | 1 | 6 | G900106025010 | Болт | 2 |



| № | Артикул | Наименование | Σ | № | Артикул | Наименование | Σ |
|---|---------------|------------------------------------|---|---|----------------|----------------------------|---|
| 1 | G1668E0102010 | Рычаг регулировки оборотов | 1 | 5 | 171620001-0003 | Рычаг регулятора оборотов | 1 |
| 2 | G1606E0301000 | Пружина рычага регулятора оборотов | 1 | 6 | G900106010010 | Болт | 2 |
| 3 | G1605E0102010 | Тяга рычага регулятора оборотов | 1 | 7 | 390006021BX | Болт с квадратной головкой | 1 |
| 4 | G1604E0102000 | Пружина тяги | 1 | 8 | 617706000BX | Гайка | 1 |