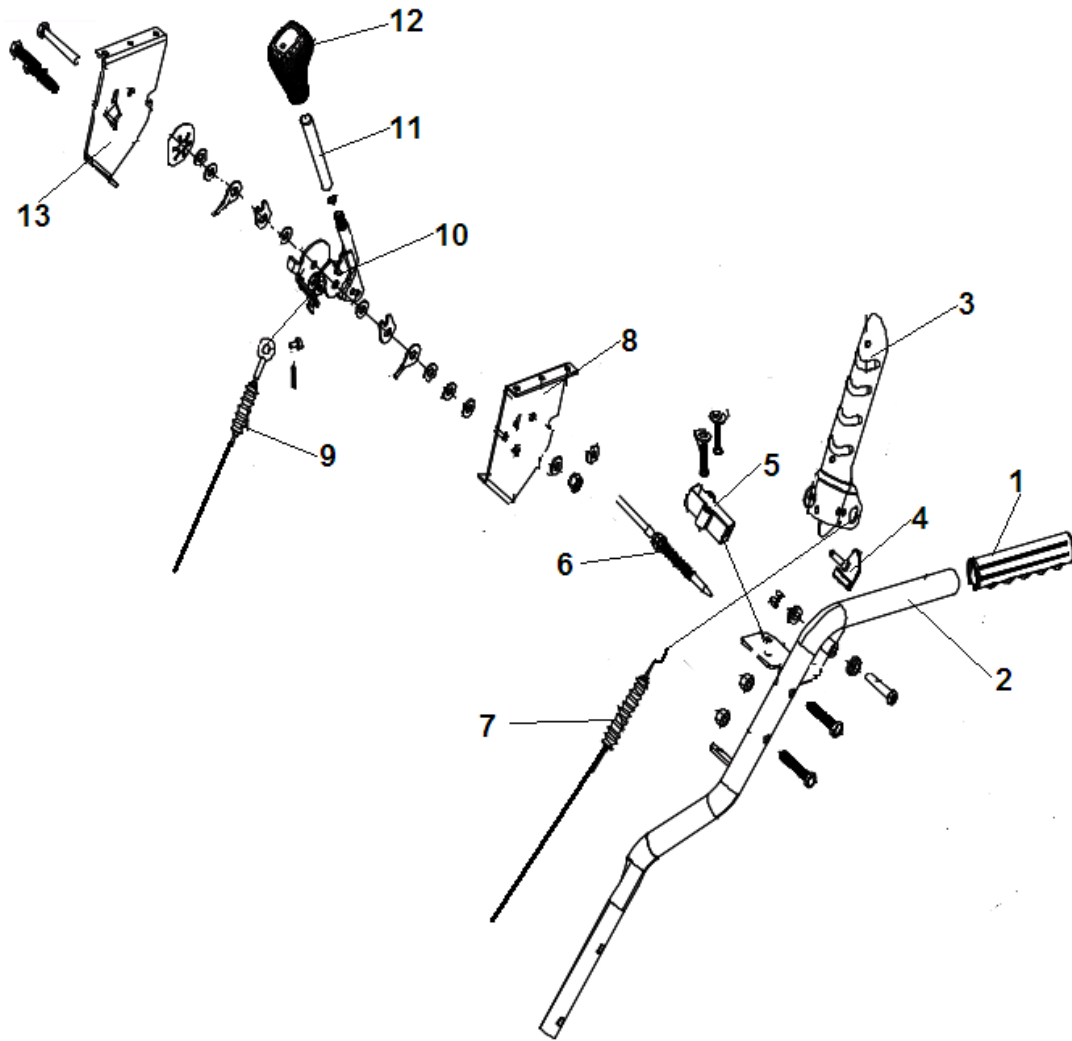
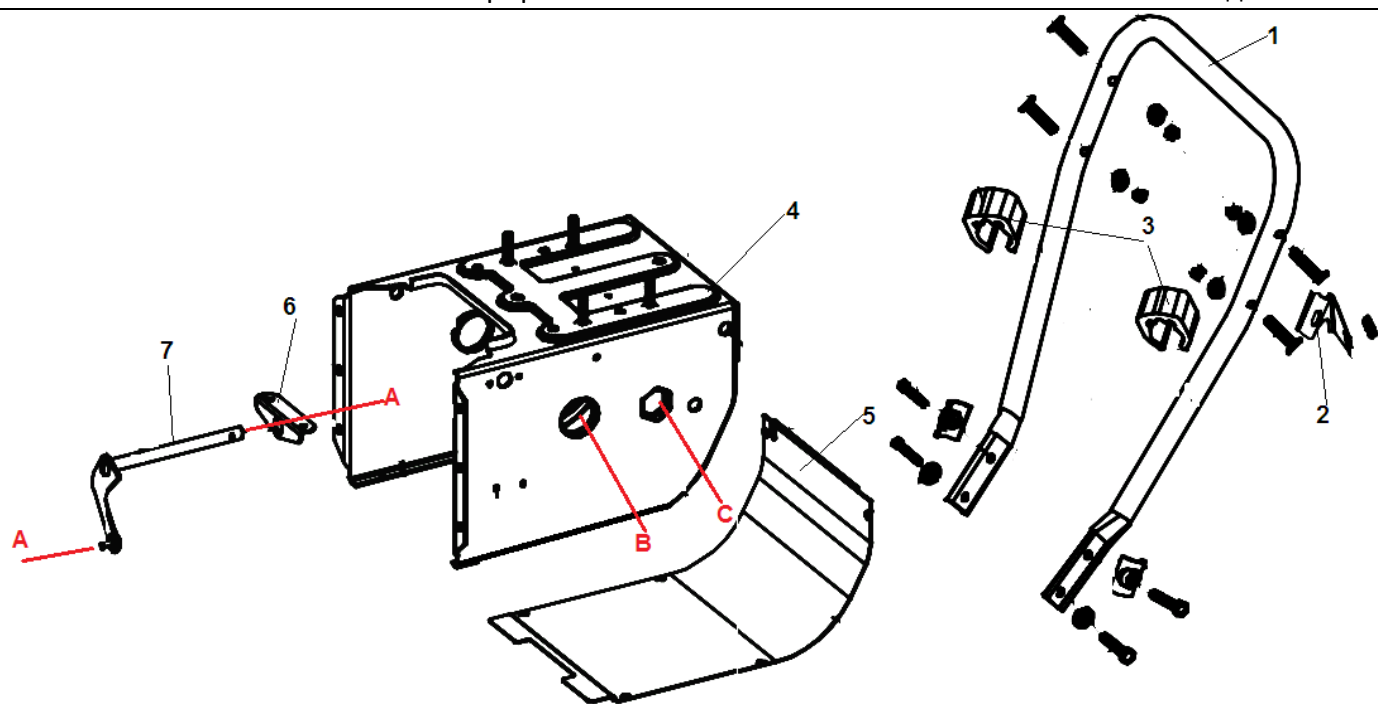


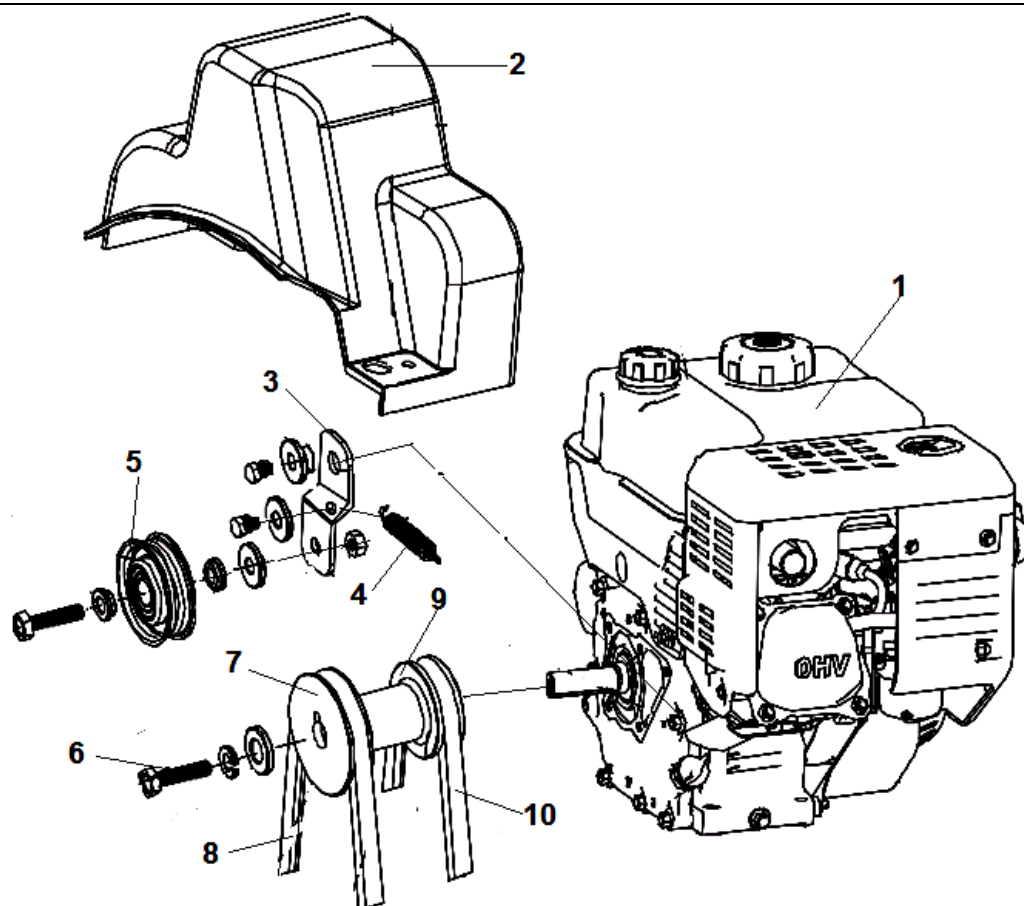
| № | Артикул | Наименование | К-во | № | Артикул | Наименование | К-во |
|----|-------------------|------------------------------------|------|----|------------------|----------------------------------|------|
| 1 | NF-010NEW | Панель управления | 1 | 15 | 2011-SX-11-031-2 | Рычаг включения хода | 1 |
| 2 | SA-011 | Выключатель | 1 | 16 | SJ-231 | Трос включения хода | 1 |
| 3 | FSMG-25 | Заглушка | 1 | 17 | SJ-047-1 | Накладка рычага хода | 1 |
| 4 | L-620NEW | Фара | 1 | 18 | NF-001-14-3 | Пружина рычага | 1 |
| 5 | NJ-01 | Болт срезной шнека | 2 | 19 | NF-002-R-B | Правая рабочая рукоятка | 1 |
| 6 | NJ-02 | Шплинт срезного болта | 2 | 20 | NJ-02 | Шплинт | 1 |
| 7 | NF-001-5 | Панель стяжная рабочих | 1 | 21 | GPP6562C-01-07 | Втулка подсоединения тяги | 1 |
| 8 | STG8062AE-26 | Ручка рычага передач | 1 | 22 | NF-001-4-01 | Кронштейн рычага левый | 1 |
| 9 | NF-001-13-2 | Удлинитель рычага | 1 | 23 | AE-02-02-08 | Пружина | 1 |
| 10 | NF-001-15 | Сектор зубчатый | 1 | 24 | NF-01-18-380 | Тяга рычага переключения передач | 1 |
| 11 | NF-001-8 | Рычаг переключения | 1 | 25 | CP-3.2x29 | Шплинт | 1 |
| 12 | NF-001-4-02 | Кронштейн рычага правый | 1 | 26 | AE-02-02-03 | Поводок тяги Г-образный | 1 |
| 13 | 11-SX-11-36K | Трос блокировки рычагов хода/шнека | 1 | 27 | FB-8x16x1.2 | Шайба 8x16x1,2 | 1 |
| 14 | STG6556NA-0110-08 | Ручка рабочей рукоятки | 1 | 28 | FRP-6x30 | Штифт 6x30 | 1 |



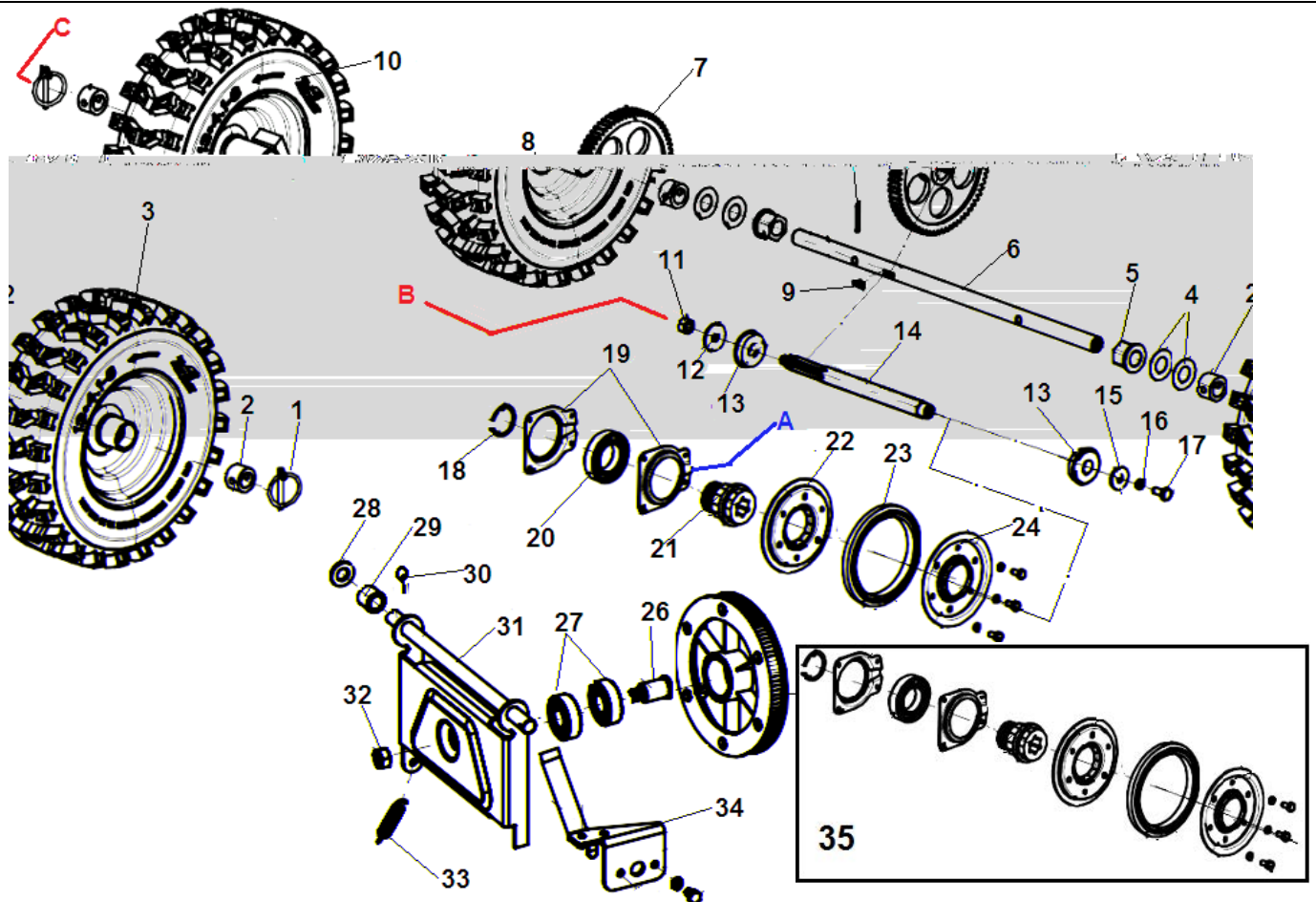
| № | Артикул | Наименование | К-во | № | Артикул | Наименование | К-во |
|---|-------------------|--|------|----|--------------|--------------------------------------|------|
| 1 | STG6556NA-0110-08 | Ручка рабочей рукоятки | 1 | 8 | NF-001-7 | Кронштейн рычага левый | 1 |
| 2 | NF-002-L-B | Левая рабочая рукоятка | 1 | 9 | SX-11-36E | Трос изменения наклона выброса | 1 |
| 3 | 2011-SX-11-031-4 | Рычаг включения шнека | 1 | 10 | SJ-209 | Рычаг изменения угла наклона выброса | 1 |
| 4 | SJ-047-1 | Накладка рычага шнека | 1 | 11 | NF-001-13 | Удлинитель рычага | 1 |
| 5 | 2012-KEY-04 | Суппорт фиксатора троса блокировки рычагов | 1 | 12 | STG8062AE-26 | Ручка рычага | 1 |
| 6 | 11-SX-11-36K | Трос блокировки рычагов хода/шнека | 1 | 13 | NF-001-7-01 | Кронштейн правая половина | 1 |
| 7 | SX-11-036B-2 | Трос включения шнека | 1 | 14 | | | |



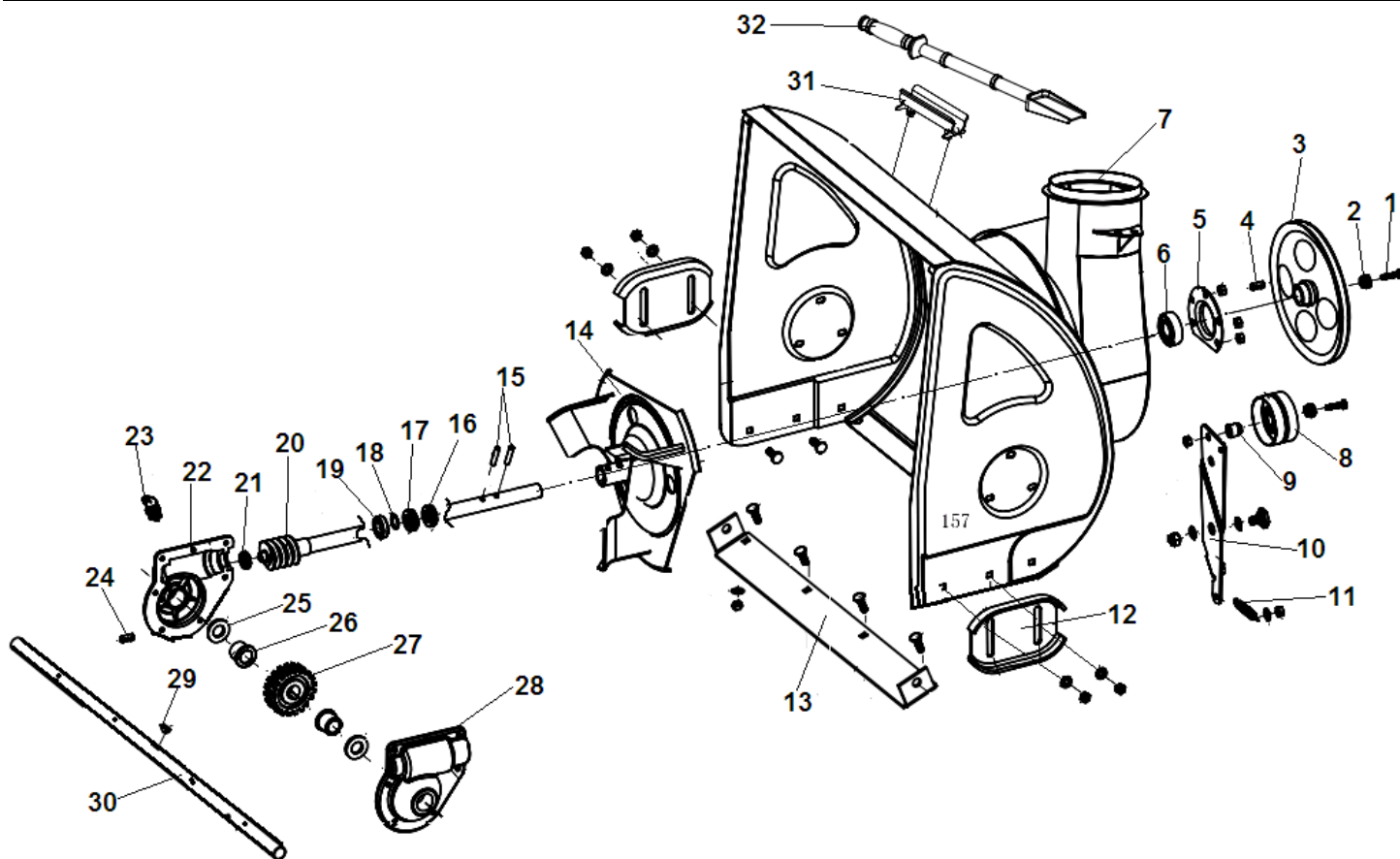
| № | Артикул | Наименование | К-во | № | Артикул | Наименование | К-во |
|---|-----------------|--|------|---|------------|---------------------------------|------|
| 1 | SX-11-039-1 | Рама рабочих рукояток | 1 | 5 | SJ-102 | Крышка корпуса нижняя | 1 |
| 2 | STG9056AE-01-03 | Кронштейн крепления рычага поворота желоба | 1 | 6 | SJ-002 | Кронштейн крепления рычага | 1 |
| 3 | SSG5580A.23-01 | Фиксатор троса | 2 | 7 | SJ-040-N01 | Рычаг включения диска фрикциона | 1 |
| 4 | SJ-103B-2 | Корпус механизма привода колес | 1 | 8 | | | |



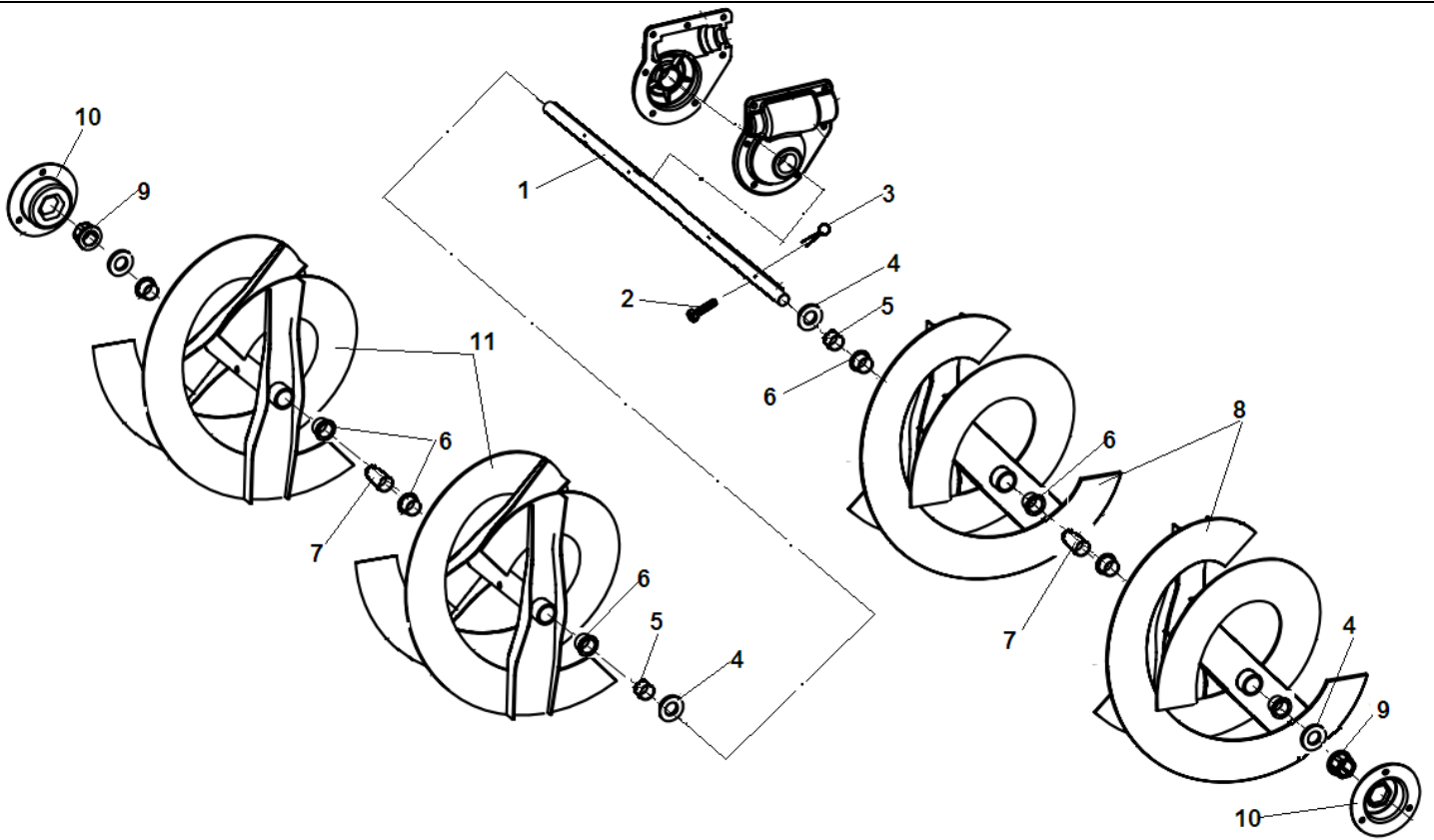
| № | Артикул | Наименование | К-во | № | Артикул | Наименование | К-во |
|---|-----------|----------------------------------|------|----|-----------|------------------------------|------|
| 1 | | Двигатель | 1 | 6 | HFB-8x25 | Болт крепления шкива M8x1,25 | 1 |
| 2 | SJ-031 | Кожух ремней | 1 | 7 | SJ-049B | Шкив ремня привода шнека | 1 |
| 3 | SJ-45 | Кронштейн ролика натяжения ремня | 1 | 8 | LB4L-885 | Ремень привода шнека 4L-885 | 1 |
| 4 | SJ-035-1 | Пружина кронштейна | 1 | 9 | SJ-049 | Шкив ремня привода хода | 1 |
| 5 | SX-11-170 | Ролик натяжения ремня | 1 | 10 | TB-5Mx750 | Ремень привода хода | 1 |



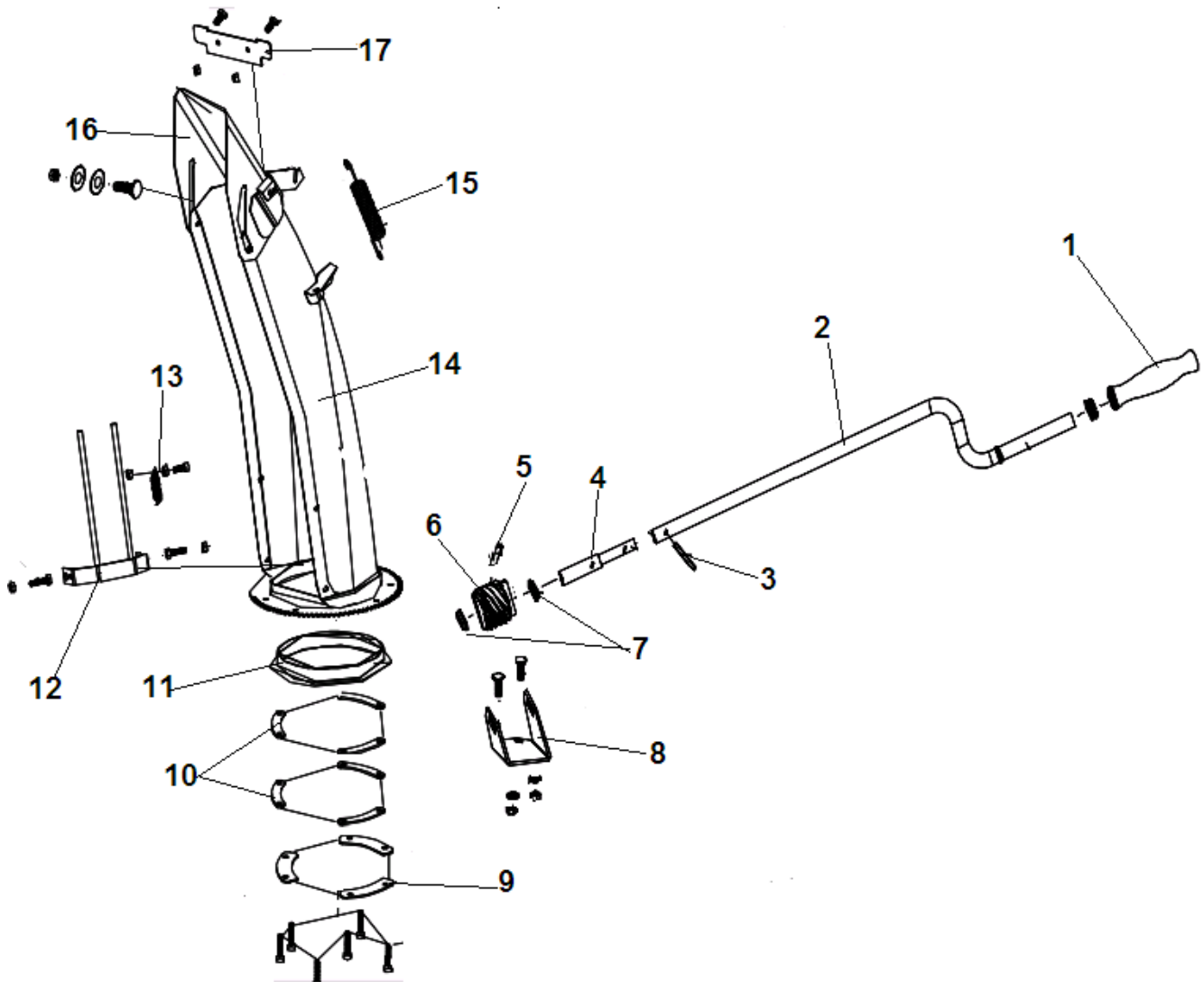
| № | Артикул | Наименование | К-во | № | Артикул | Наименование | К-во |
|----|--------------|---|------|----|-----------------|---|------|
| 1 | SJ-066 | Штифт крепления колеса | 2 | 18 | SB-057 | Кольцо стопорное 35 | 1 |
| 2 | SJ-119-A | Втулка ступицы колеса 30x19x20 | 4 | 19 | SJ-013B | Корпус подшипника | 2 |
| 3 | TC-13L | Колесо левое 13x4,1x6 | 1 | 20 | 6007 | Подшипник 6007 | 1 |
| 4 | FB-19x38x1.5 | Шайба 19x38x1,5 | 4 | 21 | SJ-013C | Втулка диска фрикциона | 1 |
| 5 | SJ-026 | Втулка крепления оси колес | 2 | 22 | SJ-013AB | Корпус колеса фрикциона правая половина | 1 |
| 6 | SJ-017 | Вал привода колес | 1 | 23 | SJ-013D-14 | Колесо фрикциона резиновое | 1 |
| 7 | SJ-003 | Шестерня привода колес | 1 | 24 | SJ-013AC | Корпус колеса фрикциона левая половина | 1 |
| 8 | OSP-4x30 | Штифт 4x30 | 1 | 25 | SJ-010 | Шкив ремня привода хода | 1 |
| 9 | WK-5x7.5x19 | Шпонка 5x7,5x19 | 1 | 26 | SJ-010B | Вал шкива | 1 |
| 10 | TC-13R | Колесо правое 13x4,1x6 | 1 | 27 | BE-6203 | Подшипник 6203 | 2 |
| 11 | NHLN-10 | Гайка M10 | 1 | 28 | SB-065 | Шайба 13x24x2 | 1 |
| 12 | FB-10x28x2 | Шайба 10x28x2 | 1 | 29 | SJ-107 | Втулка | 1 |
| 13 | KBE-6203 | Подшипник вала фрикциона со стопорным кольцом | 2 | 30 | SB-063 | Штифт 2,5x25 | 1 |
| 14 | SJ-005 | Вал привода колеса фрикциона шестигранный | 1 | 31 | SJ-007 | Кронштейн крепления шкива | 1 |
| 15 | FB-8x28x2 | Шайба 8x28x2 | 1 | 32 | SB-064 | Гайка M10 | 1 |
| 16 | | Шайба гровер | 1 | 33 | PG-069 | Пружина кронштейна шкива | 1 |
| 17 | HS-8x16 | Болт 8x16 | 1 | 34 | SJ-015 | Ограничитель ремня | 1 |
| | | | | 35 | ZZZ000S28998-22 | Колесо фрикциона привода хода | 1 |



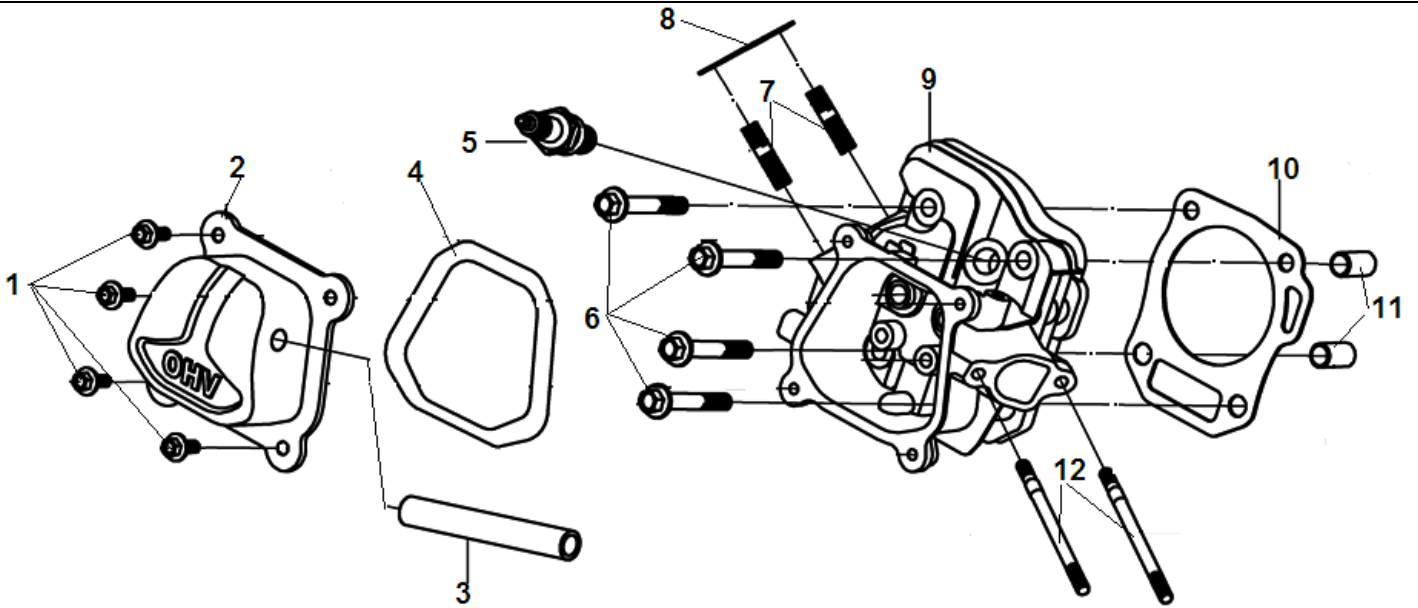
| № | Артикул | Наименование | К-во | № | Артикул | Наименование | К-во |
|----|-------------|-------------------------------------|------|----|--------------|----------------------------------|------|
| 1 | HS-8x20 | Болт М8х20 | 1 | 17 | BE-51104 | Подшипник упорный 51104 | 1 |
| 2 | FB-8x28x2 | Шайба 8x28x2 | 1 | 18 | SJ-057 | Шайба 20,1x25x1,5 | 1 |
| 3 | SJ-039-14 | Шкив ремня привода шнека | 1 | 19 | BE-6904 | Подшипник вала редуктора 6904 | 1 |
| 4 | FK-C6x17 | Шпонка 6x6x17 | 1 | 20 | SJ-030 | Вал редуктора с червяком | 1 |
| 5 | SJ-004 | Крышка подшипника | 1 | 21 | BE-16001 | Подшипник вала редуктора 16001 | 1 |
| 6 | BE-UC204 | Подшипник сферический опорный | 1 | 22 | SJ-101A | Корпус редуктора правая половина | 1 |
| 7 | SJ-104-3 | Кожух шнеков | 1 | 23 | RM-5HP | Масленка | 1 |
| 8 | SJ-008 | Ролик натяжения ремня | 1 | 24 | SHS-5x12 | Болт-заглушка М5х12 | 1 |
| 9 | SJ-008В | Шайба | 1 | 25 | OS-30x19x7 | Сальник редуктора 30x19x7 | 2 |
| 10 | SJ-023-2014 | Кронштейн ролика | 1 | 26 | SJ-108-1 | Втулка редуктора 19 | 2 |
| 11 | SJ-037 | Пружина кронштейна | 1 | 27 | SJ-038 | Шестерня редуктора | 1 |
| 12 | SJ-111 | Полозок кожуха шнека | 2 | 28 | SJ-101 | Корпус редуктора левая половина | 1 |
| 13 | SJ-006-1 | Накладка кожуха шнека | 1 | 29 | WK-5x7.5x19 | Шпонка 5x7,5x19 | 1 |
| 14 | SJ-001 | Крыльчатка забора снега | 1 | 30 | 24-SX-11-134 | Вал шнека | 1 |
| 15 | FRP-6x30 | Штифт крепления крыльчатки 6x30 | 2 | 31 | SJ-151 | Кронштейн крепления лопатки | 1 |
| 16 | OS-32x20x6 | Сальник редуктора на вал с червяком | 1 | 32 | SJ-150 | Лопатка для чистки желоба | 1 |



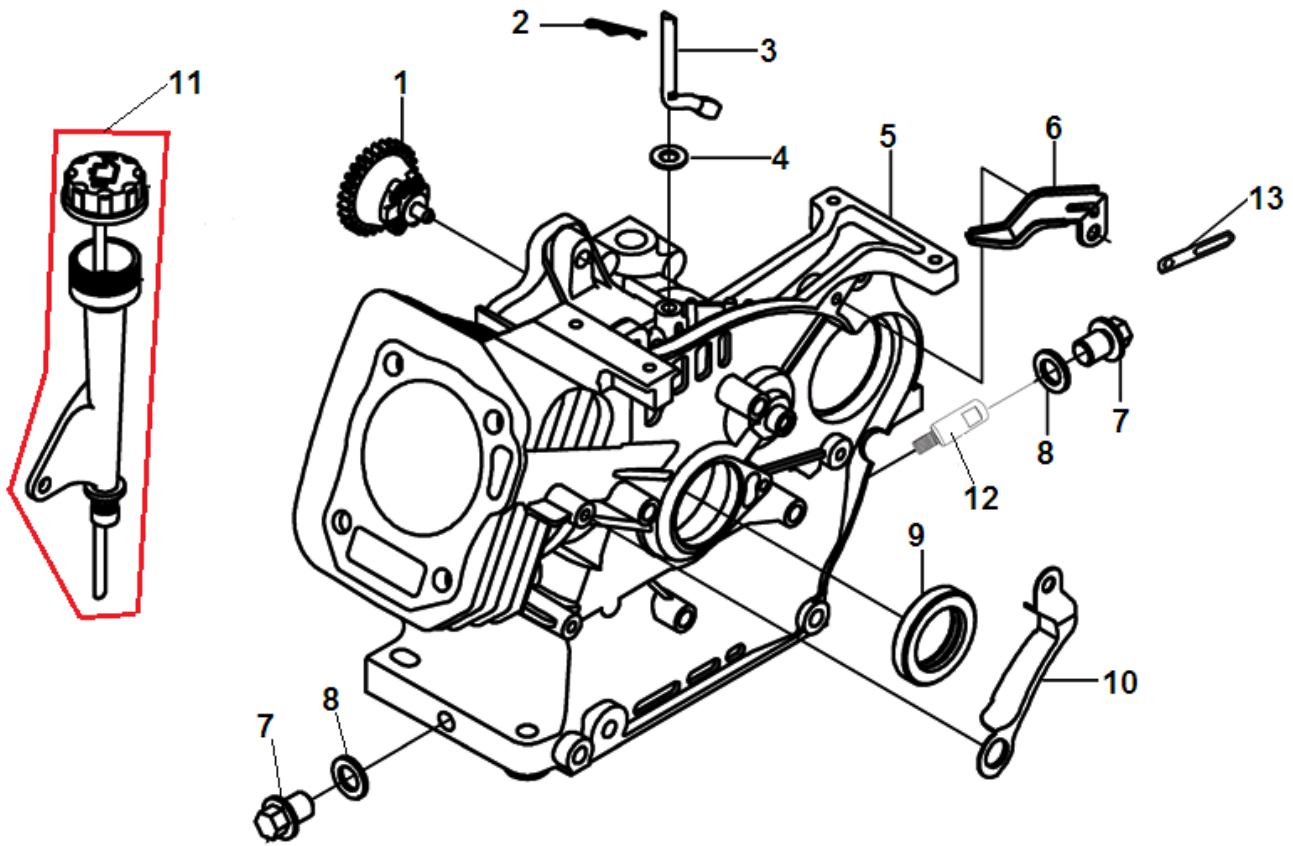
| № | Артикул | Наименование | К-во | № | Артикул | Наименование | К-во |
|---|--------------|--|------|----|--------------|-------------------------------------|------|
| 1 | 24-SX-11-134 | Вал шнека | 1 | 7 | 24-SX-11-300 | Втулка между шнеками 50 мм | 2 |
| 2 | NJ-01 | Болт шнека срезной | 4 | 8 | 30-SX-11-125 | Шнек левый | 2 |
| 3 | NJ-02 | Шплинт болта | 4 | 9 | SJ-020 | Втулка опорная крепления вала шнека | 2 |
| 4 | FB-19x38x1.5 | Шайба 19x38x1,5 | 4 | 10 | SJ-024 | Корпус опорной втулки | 2 |
| 5 | 24-SX-11-301 | Втулка между редуктором и шнеком 11 мм | 2 | 11 | 30-SX-11-135 | Шнек правый | 2 |
| 6 | SJ-019 | Втулка вала шнека (в шнек) | 8 | 12 | | | |



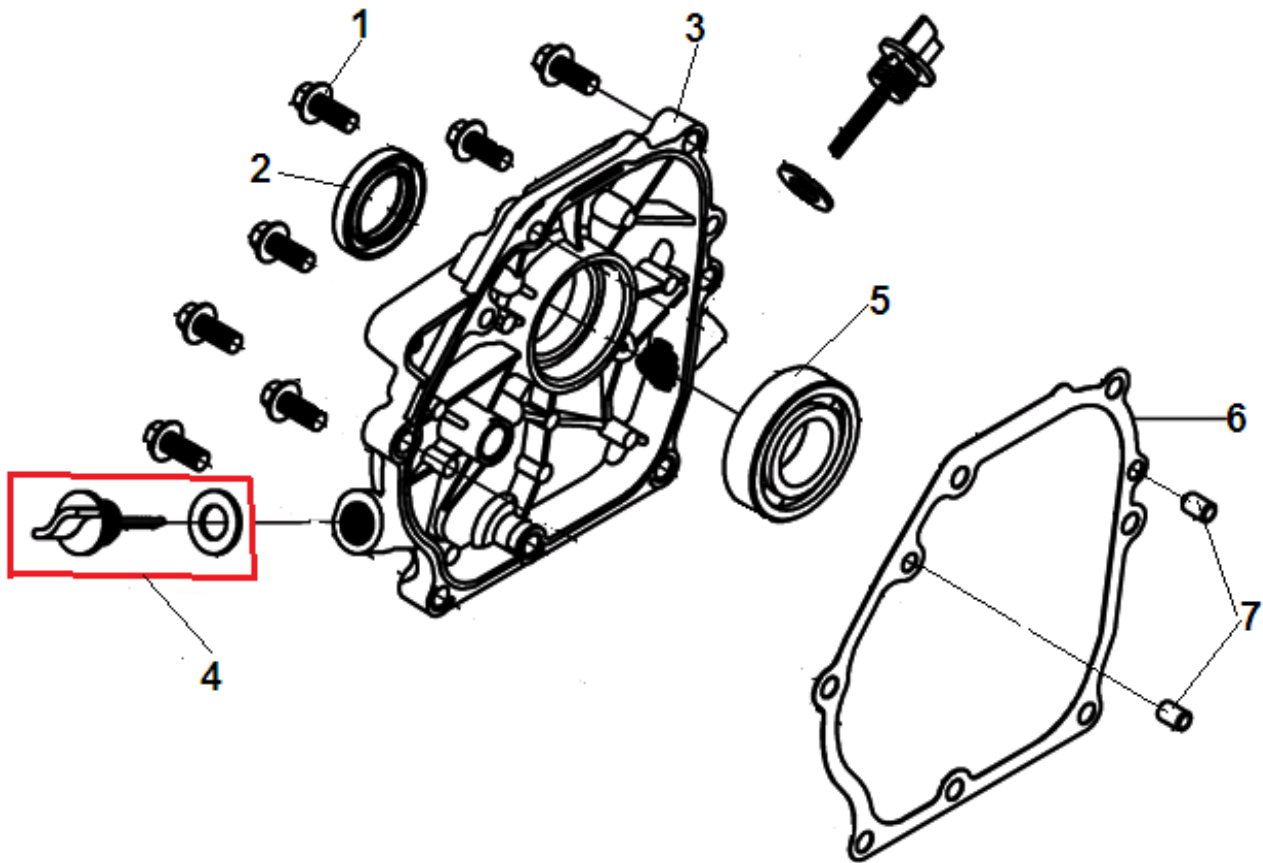
| № | Артикул | Наименование | К-во | № | Артикул | Наименование | К-во |
|---|---------------|-------------------------------|------|----|--------------|----------------------------------|------|
| 1 | SJ-242 | Ручка рычага поворота желоба | 1 | 10 | SJ-021B | Накладка крепления жлоба верхняя | 6 |
| 2 | SJ-227 | Рычаг поворота желоба | 1 | 11 | SJ-237 | Кольцо желоба | 1 |
| 3 | STG1170AE-300 | Шплинт | 1 | 12 | SJ-012 | Рассекатель снега | 1 |
| 4 | SJ-228-1 | Переходник рычага поворота | 1 | 13 | SJ-036 | Пружина рассекателя | 1 |
| 5 | OSP-4x42 | Штифт 4x42 | 1 | 14 | SX-11-106-12 | Желоб для выброса снега | 1 |
| 6 | SJ-208-12 | Червяк рычага поворота желоба | 1 | 15 | SJ-226 | Пружина желоба | 1 |
| 7 | SJ-238 | Шайба | 2 | 16 | SX-11-105-1 | Козырек желоба | 1 |
| 8 | SJ-225 | Кронштейн крепления рычага | 1 | 17 | SX-11-400 | Накладка козырька резиновая | 1 |
| 9 | SJ-021 | Накладка крепления желоба | 3 | | | | |



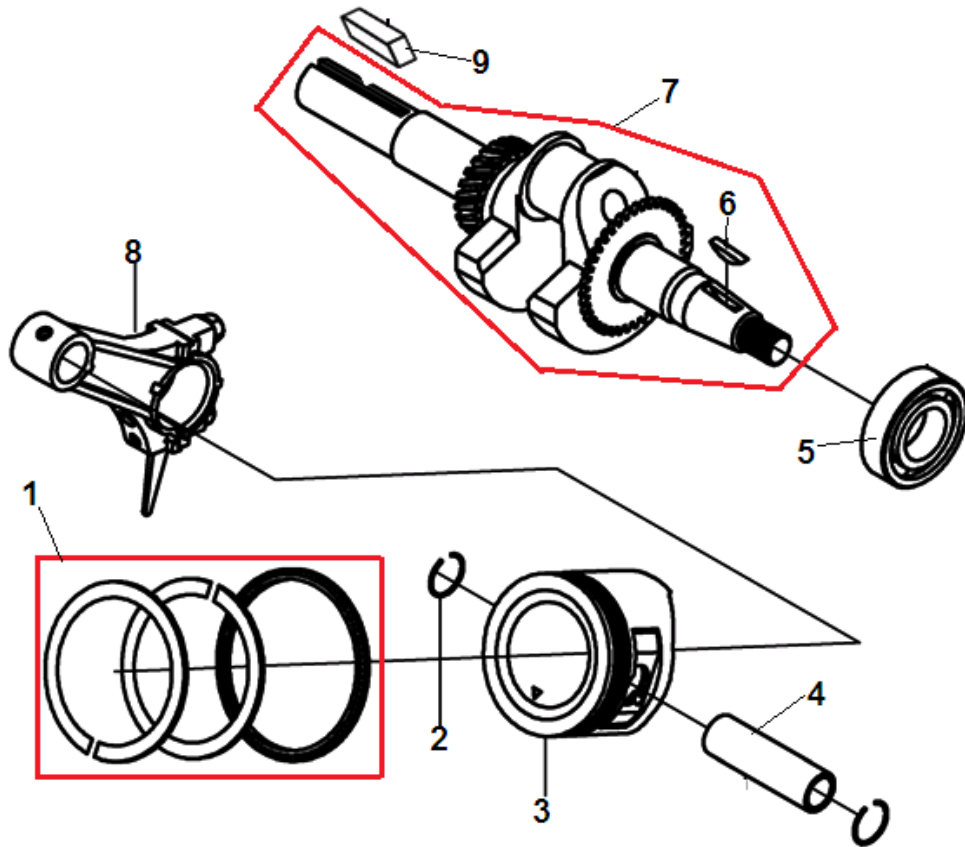
| № | Артикул | Наименование | К-во | № | Артикул | Наименование | К-во |
|---|----------------|---------------------------|------|----|----------------|----------------------------|------|
| 1 | 380140001-0005 | Болт М6х12 | 4 | 7 | 380180109-0001 | Шпилька М8х40 | 2 |
| 2 | 120220022-0001 | Крышка клапанов | 1 | 8 | 180650077-0001 | Прокладка глушителя | 1 |
| 3 | 380740571-0001 | Шланг сапуна | 1 | 9 | 120080333-0001 | Головка цилиндра | 1 |
| 4 | 120250013-0001 | Прокладка крышки клапанов | 1 | 10 | 120150107-0001 | Прокладка головки цилиндра | 1 |
| 5 | F7RTC | Свеча зажигания | 1 | 11 | 380600117-0001 | Штифт | 2 |
| 6 | 380140336-0001 | Болт М8х60 | 4 | 12 | 380180093-0001 | Шпилька 6х113,5 | 2 |



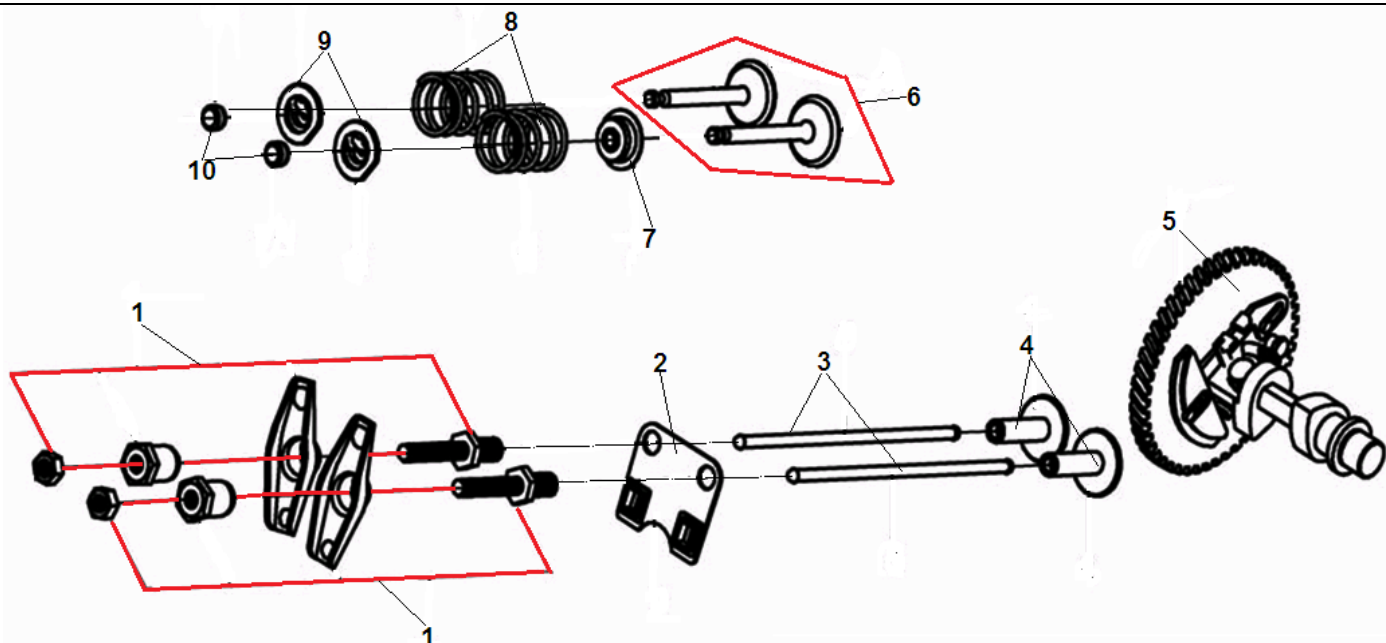
| № | Артикул | Наименование | К-во | № | Артикул | Наименование | К-во |
|---|----------------|---------------------------------|------|----|----------------|----------------------------------|------|
| 1 | 171750001-0001 | Регулятор оборотов центробежный | 1 | 8 | 380450514-0001 | Шайба 10x16x1,5 | 2 |
| 2 | 381350004-0001 | Шплинт | 1 | 9 | 380650347-0001 | Сальник коленвала 41,25x25x6 | 1 |
| 3 | 171630001-0001 | Вал регулятора оборотов | 1 | 10 | 380940585-0001 | Кронштейн | 1 |
| 4 | 380450531-0001 | Шайба 6x13x1 | 1 | 11 | 110690082-0001 | Маслозаливная горловина комплект | 1 |
| 5 | 110810319-0001 | Картер | 1 | 12 | 110940004-0001 | Сапун картера | 1 |
| 6 | 270280019-0001 | Кронштейн | 1 | 13 | 380940346-0001 | Кронштейн для кабеля | 1 |
| 7 | 110260025-0001 | Болт для слива масла M10x15 | 2 | 14 | | | |



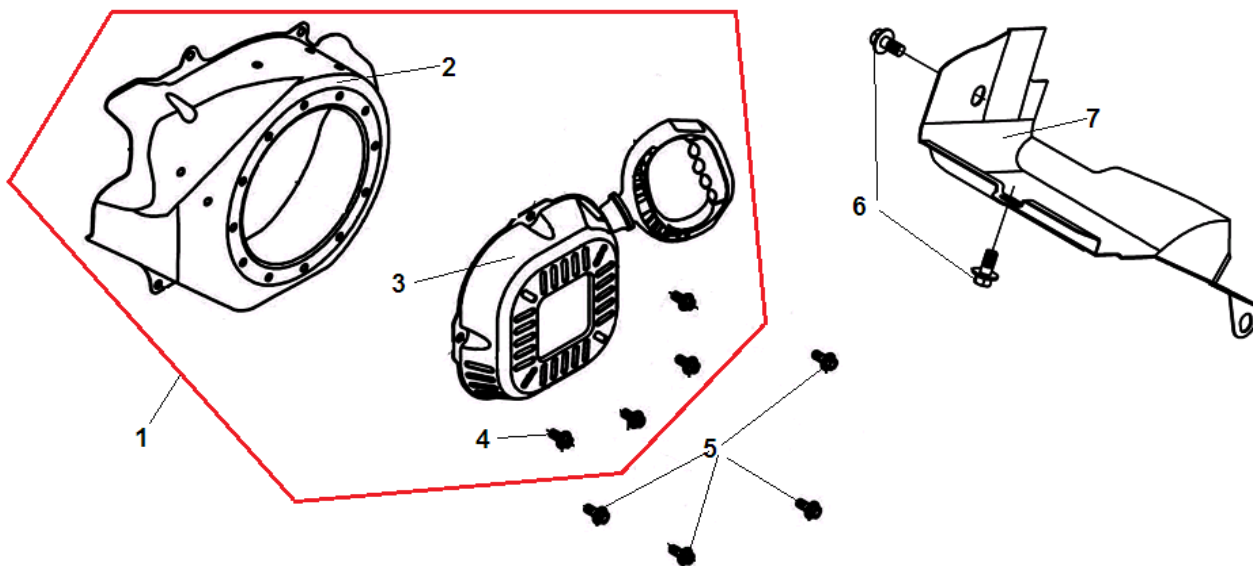
| № | Артикул | Наименование | К-во | № | Артикул | Наименование | К-во |
|---|----------------|------------------------------|------|---|----------------|--------------------------|------|
| 1 | 380140028-0004 | Болт М8х32 | 6 | 5 | 380630137-0002 | Подшипник коленвала 6205 | 1 |
| 2 | 380650347-0001 | Сальник коленвала 41,25х25х6 | 1 | 6 | 110830030-0001 | Прокладка крышки картера | 1 |
| 3 | 110820028-0001 | Крышка картера | 1 | 7 | 380600120-0001 | Штифт 8х14 | 2 |
| 4 | 110690035-0001 | Щуп уровня масла | 2 | 8 | | | |



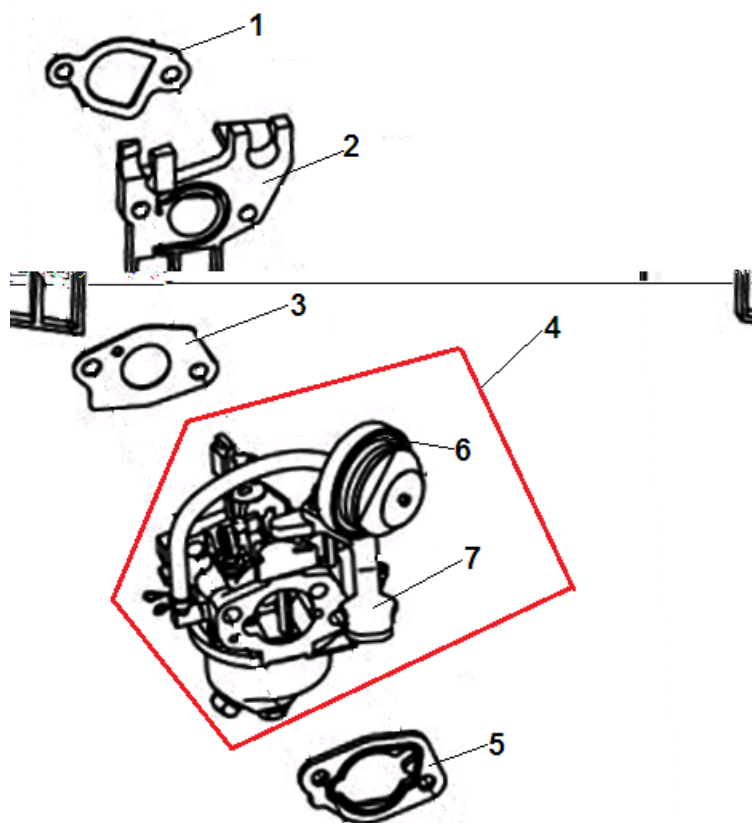
| № | Артикул | Наименование | К-во | № | Артикул | Наименование | К-во |
|---|----------------|---------------------------|------|----|----------------|-------------------|------|
| 1 | 130070142-0001 | Кольцо поршневое комплект | 1 | 6 | 380620050-0001 | Шпонка 12,5x4x5,5 | 1 |
| 2 | 380560056-0001 | Кольцо стопорное пальца | 2 | 7 | 130290246-0001 | Коленвал | 1 |
| 3 | 130030160-0001 | Поршень | 1 | 8 | 130150054-0001 | Шатун | 1 |
| 4 | 130060031-0001 | Палец поршня | 1 | 9 | 380620040-0001 | Шпонка | 1 |
| 5 | 380630137-0002 | Подшипник коленвала 6205 | 1 | 10 | | | |



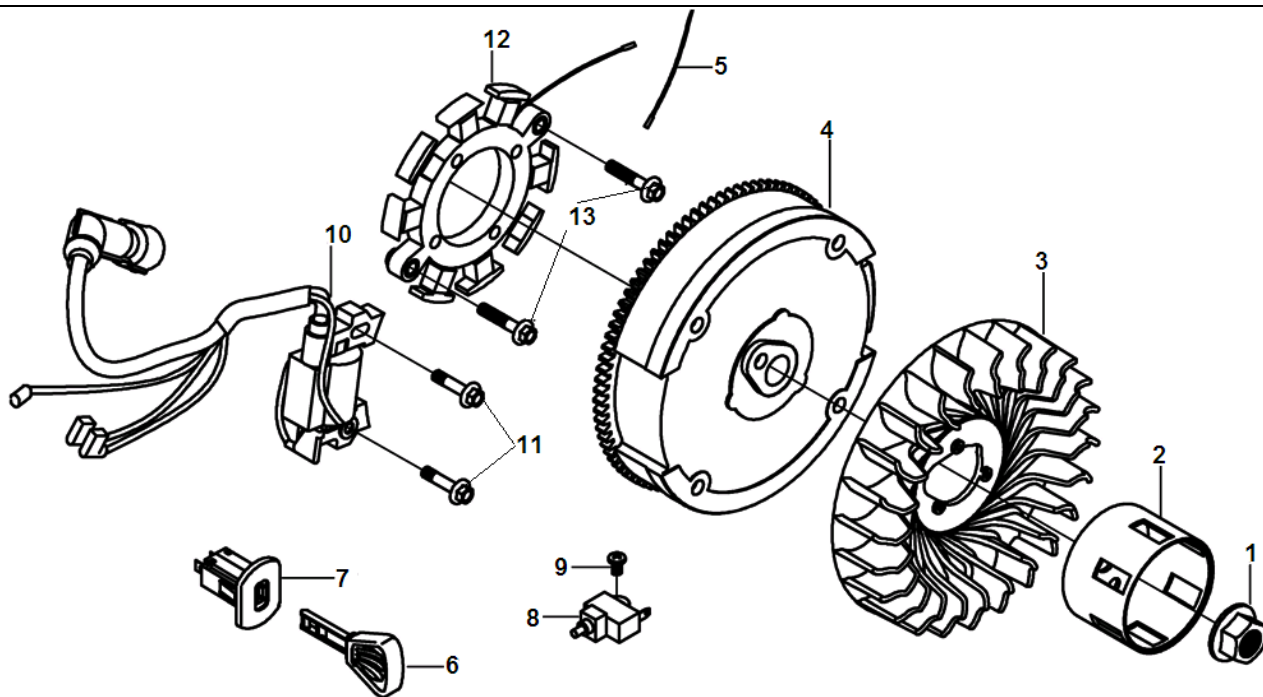
| № | Артикул | Наименование | К-во | № | Артикул | Наименование | К-во |
|---|----------------|---------------------------------|------|----|----------------|----------------------|------|
| 1 | 140450022-0001 | Коромысло клапана комплект | 2 | 6 | 500550041-0001 | Клапана комплект | 1 |
| 2 | 140710001-0001 | Направляющая толкателей клапана | 1 | 7 | 140400016-0001 | Колпачек маслоъемный | 1 |
| 3 | 140670004-0001 | Толкатель клапана | 2 | 8 | 140340039-0001 | Пружина клапана | 2 |
| 4 | 140690003-0001 | Тарелка толкателя клапана | 2 | 9 | 140380017-0001 | Сухарь клапана | 2 |
| 5 | 140020076-0001 | Распредвал | 1 | 10 | 140320001-0001 | Колпачек клапана | 2 |



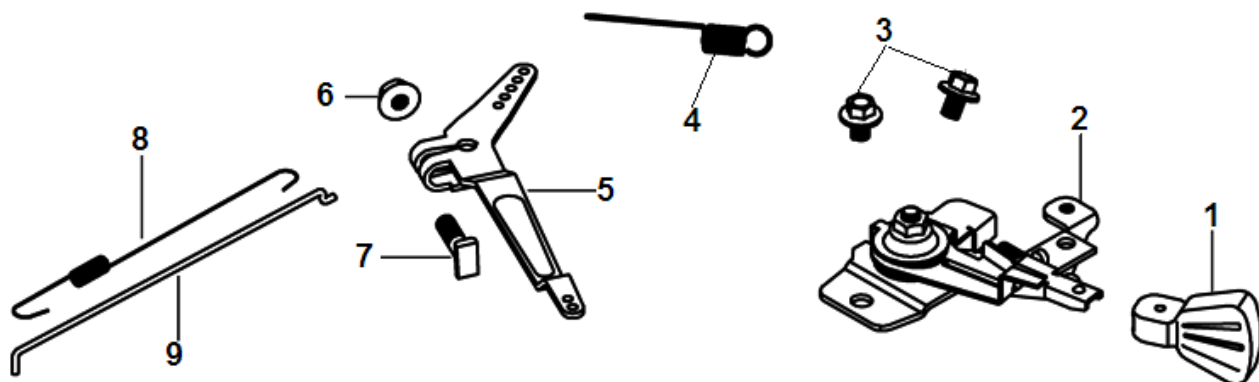
| № | Артикул | Наименование | К-во | № | Артикул | Наименование | К-во |
|---|----------------|-----------------------------------|------|---|----------------|----------------|------|
| 1 | 193490122-0001 | Стартер ручной комплект с кожухом | 1 | 5 | 380140001-0005 | Болт М6х12 | 4 |
| 2 | 160210040-0001 | Кожух маховика | 1 | 6 | 380140089-0003 | Болт М6х8 | 2 |
| 3 | 193500080-0001 | Стартер в сборе | 1 | 7 | 160190048-0001 | Кожух защитный | 1 |
| 4 | 380140089-0005 | Болт М6х8 | 4 | | | | |



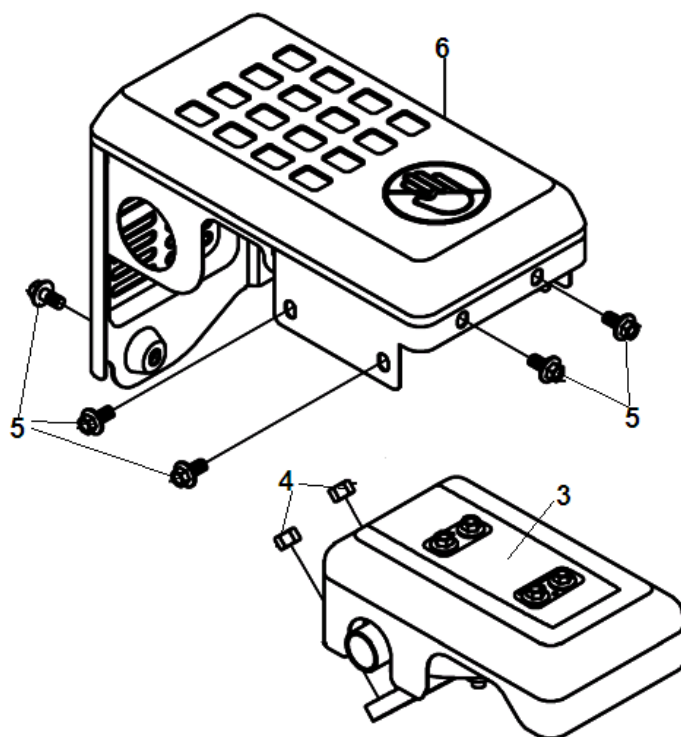
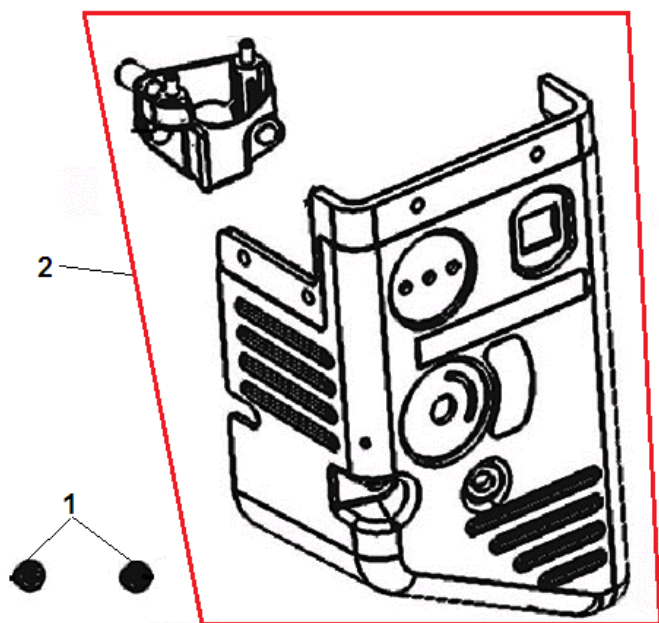
| № | Артикул | Наименование | К-во | № | Артикул | Наименование | К-во |
|---|-----------------------|-----------------------------|------|---|----------------|------------------------------|------|
| 1 | 170430060-0001 | Прокладка под теплоизолятор | 1 | 5 | 170430065-0001 | Прокладка под корпус фильтра | 1 |
| 2 | 170440038-0001 | Теплоизолятор | 1 | 6 | 173390001-0001 | Праймер | 1 |
| 3 | 170430048-0001 | Прокладка под карбюратор | 1 | 7 | 271460070-0001 | Рычаг заслонки | 1 |
| 4 | 170021343-0001 | Карбюратор | 1 | 8 | | | |



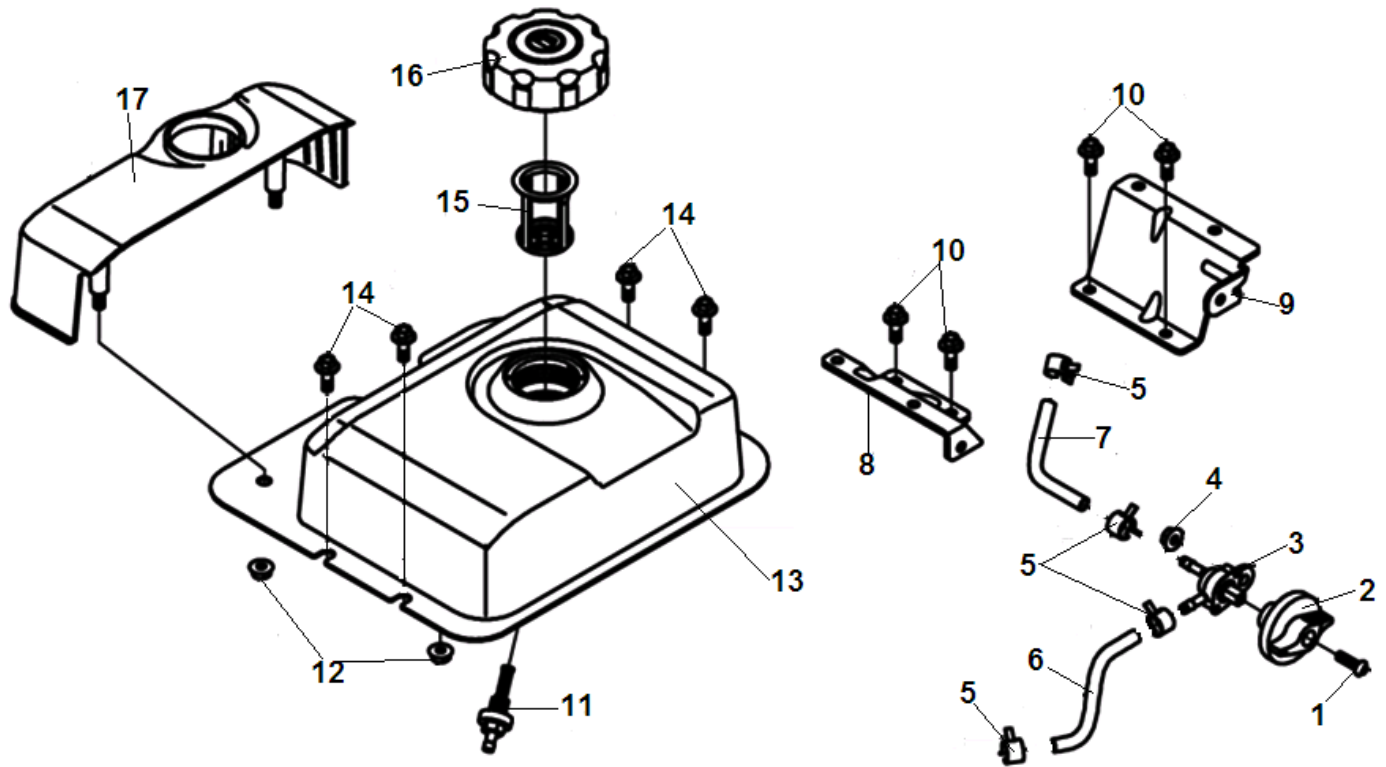
| № | Артикул | Наименование | К-во | № | Артикул | Наименование | К-во |
|---|----------------|------------------------------|------|----|----------------|-----------------------|------|
| 1 | 380370051-0001 | Гайка крепления маховика | 1 | 8 | 271660026-0001 | Выключатель зажигания | 1 |
| 2 | 193590017-0001 | Стакан (храповик) маховика | 1 | 9 | 380200008-0005 | Болт М4х10 | 1 |
| 3 | 160180023-0001 | Крыльчатка маховика | 1 | 10 | 270920265-0001 | Магнето | 1 |
| 4 | 270020150-0001 | Маховик | 1 | 11 | 380140095-0005 | Болт М6х30 | 2 |
| 5 | 380900062-0001 | Хомут для крепления проводов | 1 | 12 | 270210044-0001 | Блок катушек 12В | 1 |
| 6 | 273210001-0001 | Ключ зажигания | 1 | 13 | 380140102-0004 | Болт М6х25 | 2 |
| 7 | 271660054-0001 | Замок зажигания | 1 | 14 | | | |



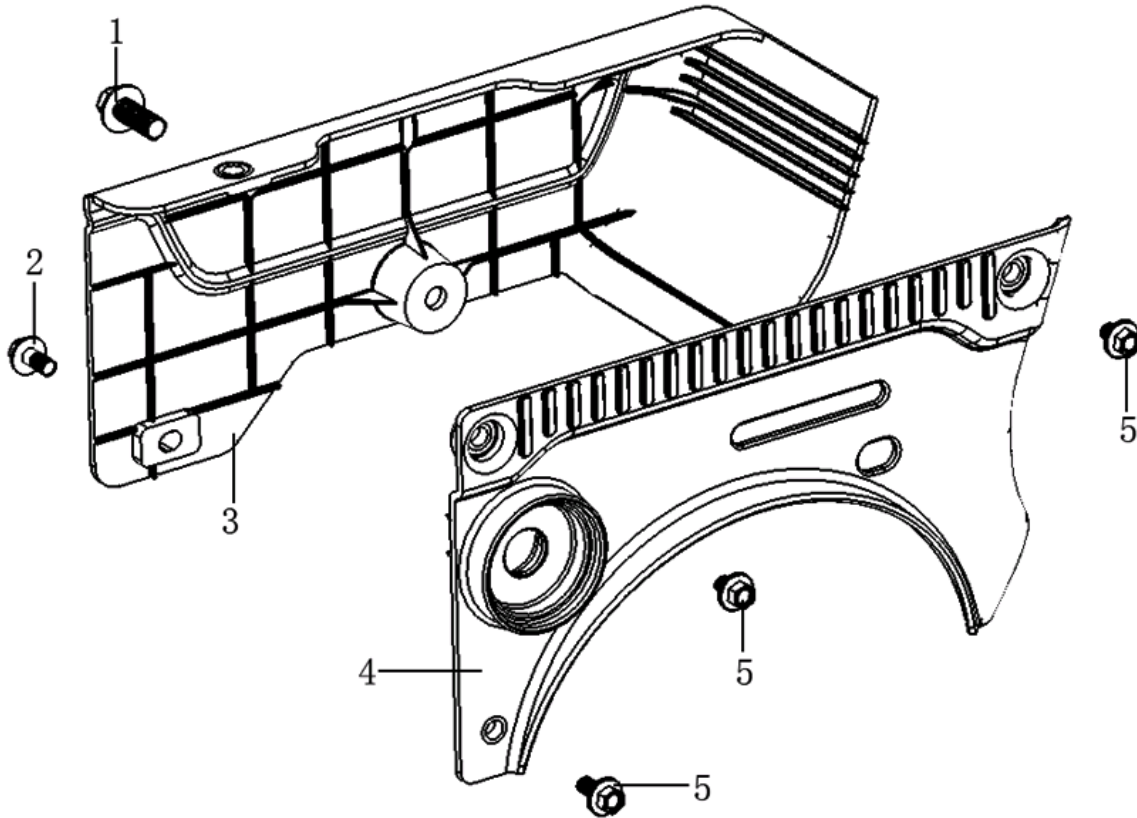
| № | Артикул | Наименование | К-во | № | Артикул | Наименование | К-во |
|---|----------------|-------------------------|------|---|----------------|-------------------------|------|
| 1 | 173710004-0001 | Рукоятка рычага | 1 | 6 | 380370066-0001 | Гайка М6 | 1 |
| 2 | 171680056-0001 | Рычаг контроля оборотов | 1 | 7 | 380250002-0001 | Болт М6х21 | 1 |
| 3 | 380140011-0004 | Болт М6х10 | 2 | 8 | 171610002-0001 | Пружина тяги регулятора | 1 |
| 4 | 171600031-0001 | Пружина рычага | 1 | 9 | 171590002-0001 | Тяга регулятора | 1 |
| 5 | 171620018-0001 | Рычаг вала регулятора | 1 | | | | |



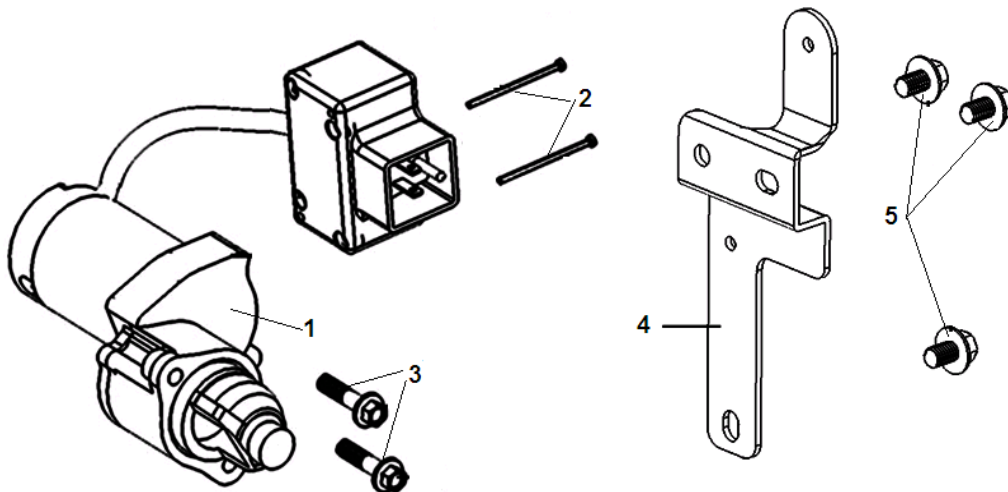
| № | Артикул | Наименование | К-во | № | Артикул | Наименование | К-во |
|---|----------------|-----------------------------|------|---|----------------|------------------|------|
| 1 | 380370048-0003 | Гайка М6 | 2 | 4 | 380340005-0005 | Гайка М8 | 2 |
| 2 | 180020680-0001 | Панель управления двигателя | 1 | 5 | 380140215-0004 | Болт М6х14 | 5 |
| 3 | 180571306-0001 | Глушитель | 1 | 6 | 180960096-0001 | Крышка глушителя | 1 |



| № | Артикул | Наименование | К-во | № | Артикул | Наименование | К-во |
|---|----------------|---------------------------------|------|----|----------------|--------------------------------|------|
| 1 | 380200071-0002 | Болт М4х18 | 1 | 10 | 380140215-0003 | Болт М6х14 | 4 |
| 2 | 173260001-0002 | Рукоятка топливного крана | 1 | 11 | 170660077-0001 | Штуцер топливного бака | 1 |
| 3 | 170980081-0001 | Кран топливный | 1 | 12 | 380370048-0001 | Гайка М6 | 2 |
| 4 | 380370048-0001 | Гайка М6 | 1 | 13 | 170500695-0001 | Бак топливный | 1 |
| 5 | 380960121-0005 | Хомут шланга | 4 | 14 | 380140001-0005 | Болт М6х12 | 4 |
| 6 | 380750457-0001 | Шланг топливный 1 | 1 | 15 | 170720009-0001 | Фильтр сетчатый бака | 1 |
| 7 | 380750459-0001 | Шланг топливный 2 | 1 | 16 | 170870074-0001 | Крышка топливного бака | 1 |
| 8 | 172840024-0001 | Кронштейн крепления бака левый | 1 | 17 | 343210030-0001 | Кожух защитный топливного бака | 1 |
| 9 | 172840021-0001 | Кронштейн крепления бака правый | 1 | 18 | | | |



| № | Артикул | Наименование | К-во | № | Артикул | Наименование | К-во |
|---|----------------|------------------------|------|---|----------------|-------------------------|------|
| 1 | 380140091-0006 | Болт М8х25 | 1 | 4 | 661280013-0001 | Крышка двигателя правая | 1 |
| 2 | 380140003-0007 | Болт М6х20 | 1 | 5 | 380140215-0004 | Болт М6х14 | 3 |
| 3 | 661280014-0001 | Крышка двигателя левая | 1 | 6 | | | |



| № | Артикул | Наименование | К-во | № | Артикул | Наименование | К-во |
|---|----------------|-----------------------|------|---|----------------|------------------------------|------|
| 1 | 270360090-0001 | Стартер электрический | 1 | 4 | 270860030-0001 | Кронштейн крепления стартера | 1 |
| 2 | 380200003-0004 | Болт М4х30 | 2 | 5 | 380140215-0003 | Болт М6х14 | 3 |
| 3 | 380140095-0005 | Болт М6х30 | 2 | | | | |