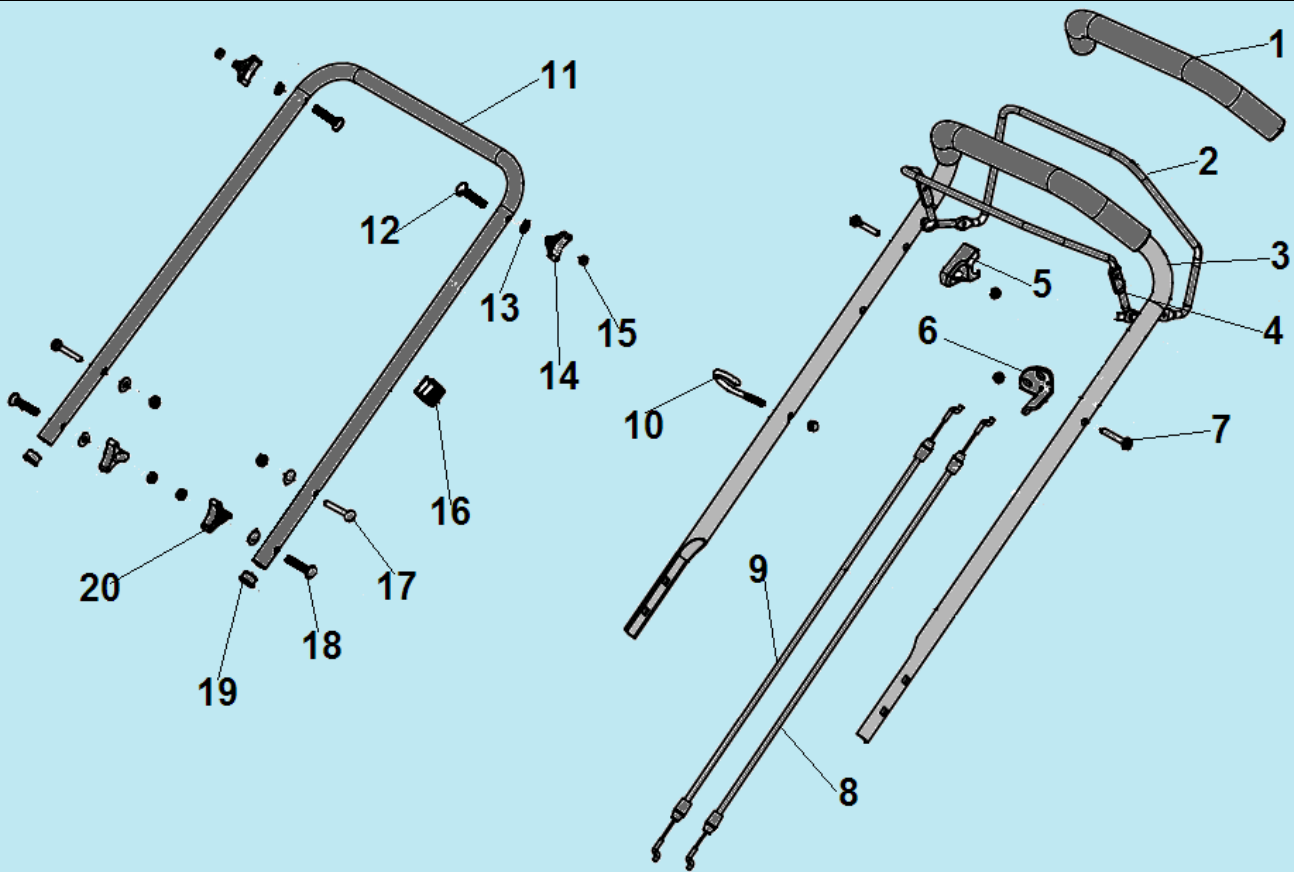
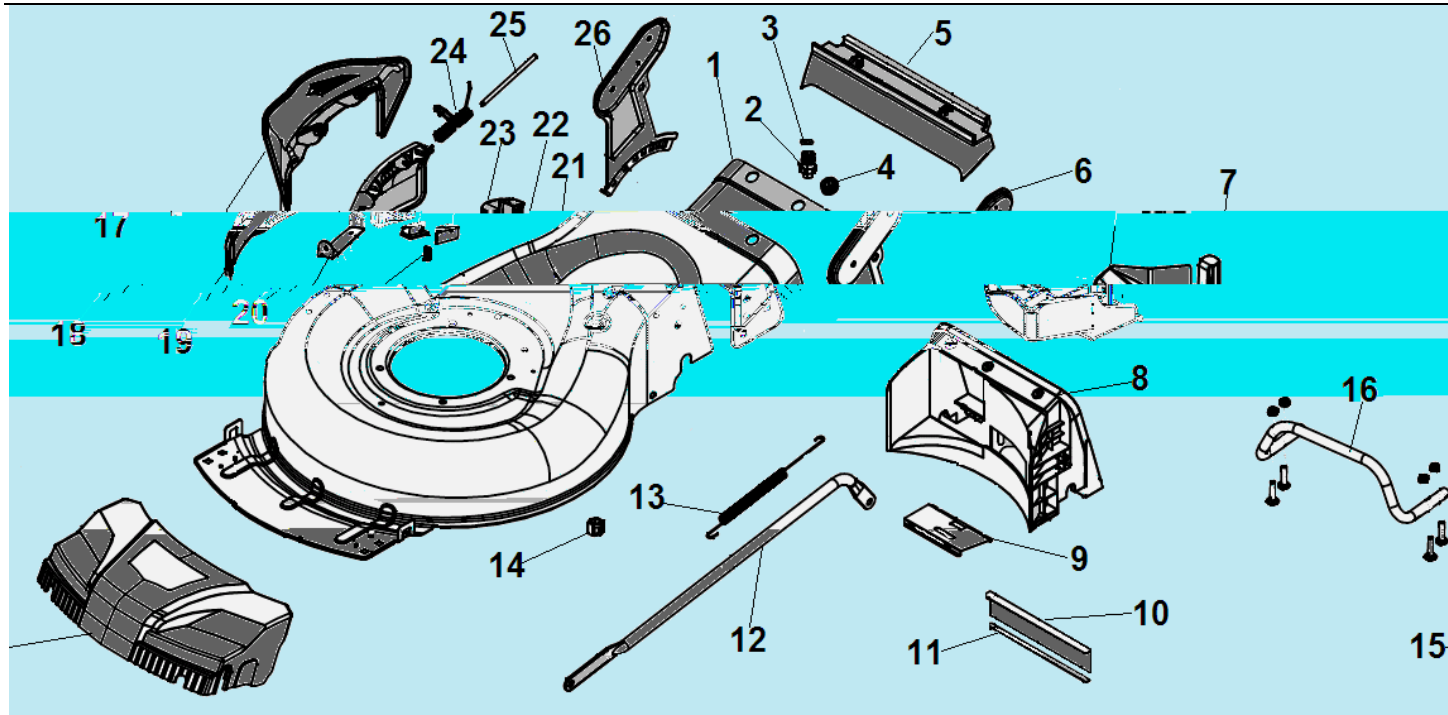


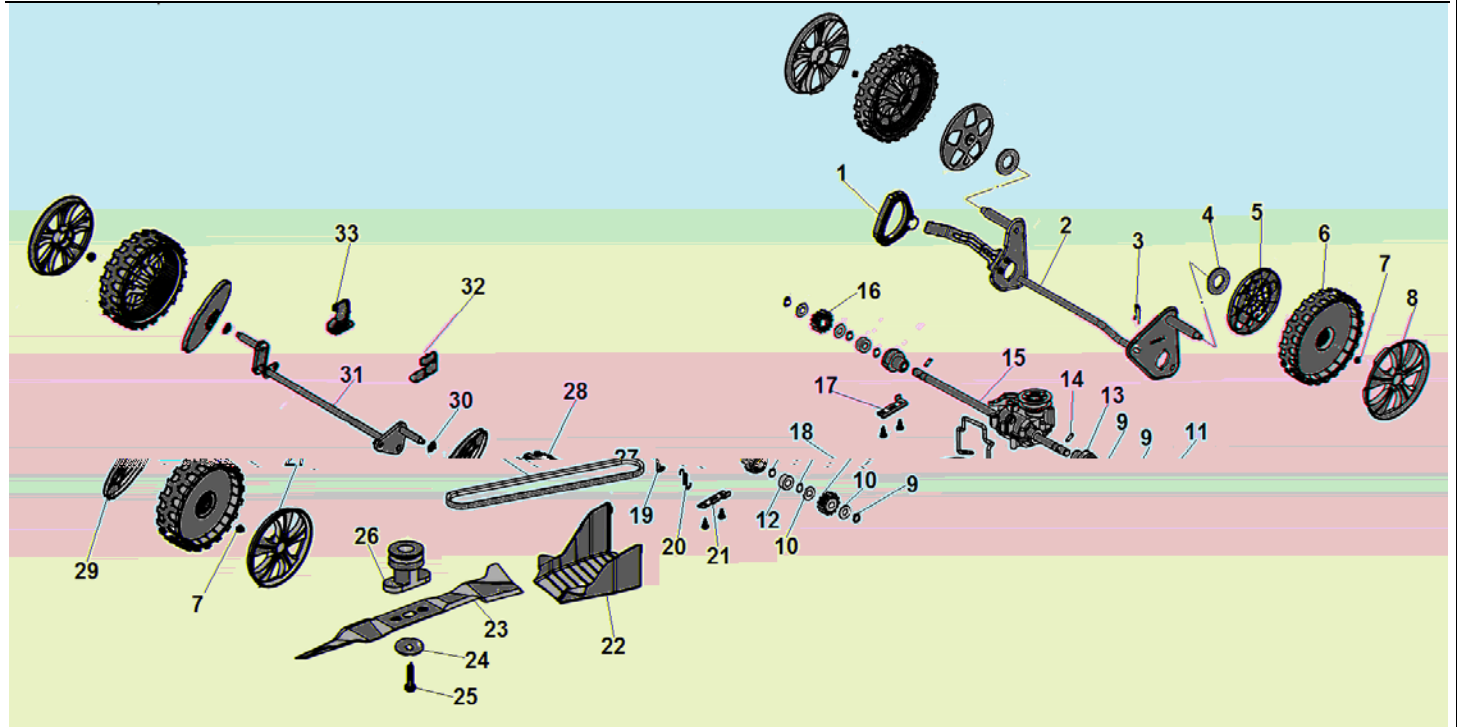
ВНИМАНИЕ!!! Данный каталог запчастей состоит из двух разделов, первый (цветной, до стр.18) применим для газонокосилок, выпущенных до 2019 года, второй (черно-белый, после стр.19) после 2019 года (после s/n 32091900501).



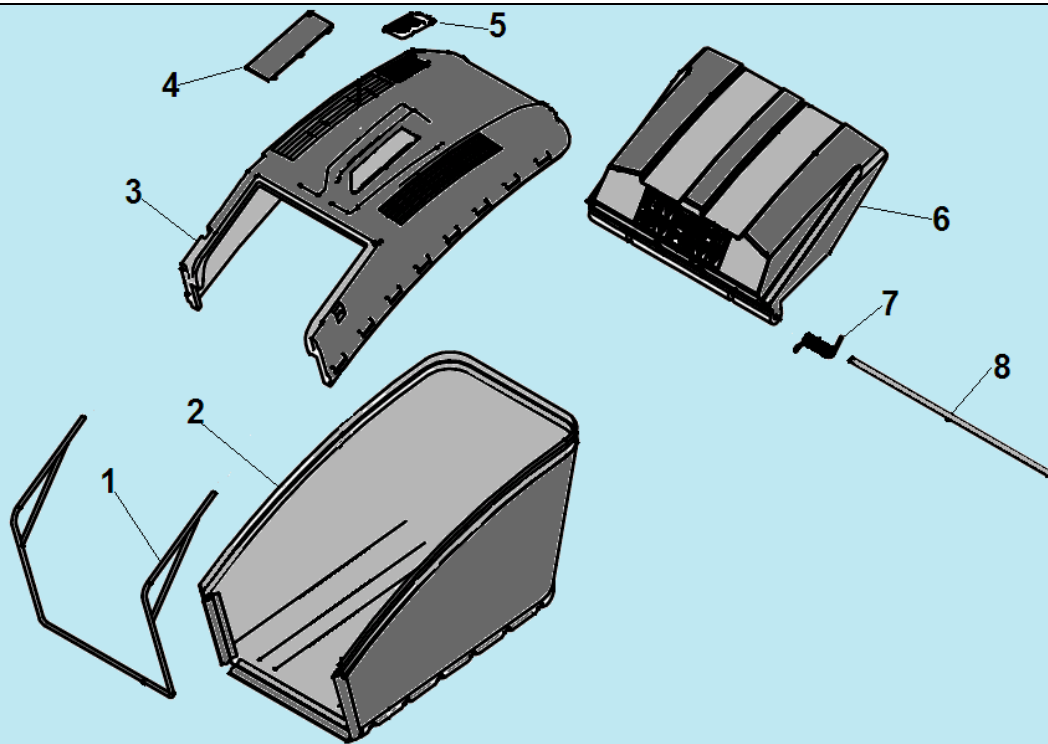
| № | Артикул | Наименование | К-во | № | Артикул | Наименование | К-во |
|----|-------------|--------------------------------|------|----|-------------|----------------------------------|------|
| 1 | 20340060130 | Накладка рукоятки | 1 | 11 | 70520220130 | Нижняя рабочая рукоятка | 1 |
| 2 | 70550100130 | Рычаг включения хода | 1 | 12 | 60110040000 | Болт М8х50 | 2 |
| 3 | 70500232130 | Верхняя рабочая рукоятка | 1 | 13 | 60200470000 | Шайба | 6 |
| 4 | 70540083780 | Рычаг выключения двигателя | 1 | 14 | 20040070780 | Гайка крепления верхней рукоятки | 2 |
| 5 | 20030030000 | Ограничитель рычага | 1 | 15 | 60140080000 | Гайка М8 | 4 |
| 6 | 70050120000 | Кронштейн крепления тросов | 1 | 16 | 20240020000 | Фиксатор тросов | 1 |
| 7 | 60060590000 | Болт М6х30 | 2 | 17 | 60040140000 | Болт М8х32 | 2 |
| 8 | 70780080000 | Трос включения хода | 1 | 18 | 60110030000 | Болт М8х45 | 2 |
| 9 | 70810040000 | Трос выключения двигателя | 1 | 19 | 20350010000 | Заглушка рукоятки | 2 |
| 10 | 70230090000 | Скоба крепления ручки стартера | 1 | 20 | 20040050780 | Гайка крепления нижней рукоятки | 2 |



| № | Артикул | Наименование | К-во | № | Артикул | Наименование | К-во |
|----|-------------|--------------------------------------|------|----|-------------|---------------------------------|------|
| 1 | 70740310130 | Корпус (дека) | 1 | 14 | 20460030000 | Гайка крепления шуцера | 1 |
| 2 | 20460010000 | Штуцер для подключения шланга | 1 | 15 | 20200040000 | Передняя накладка деки | 1 |
| 3 | 60370020000 | Уплотнительное кольцо | 1 | 16 | 70450030130 | Бампер | 1 |
| 4 | 20590020000 | Втулка троса хода | 1 | 17 | 20110030000 | Направляющая бокового выброса | 1 |
| 5 | 20390010000 | Задняя накладка деки | 1 | 18 | 20120060000 | Крышка отсека выброса травы | 1 |
| 6 | 70070110130 | Левый кронштейн деки | 1 | 19 | 70060050130 | Кронштейн крепления крышки | 1 |
| 7 | 20160060000 | Заглушка деки | 1 | 20 | 60380600000 | Пружина защелки | 1 |
| 8 | 20400060000 | Задняя перегородка деки | 1 | 21 | 60200580000 | Прокладка | 1 |
| 9 | 70270010000 | Пластина перегородки | 1 | 22 | 20490090000 | Фиксатор крышки | 1 |
| 10 | 20750040000 | Защита от пыли | 1 | 23 | 20650200000 | Корпус фиксатора | 1 |
| 11 | 70330010000 | Пластина крепления защиты | 1 | 24 | 60390060000 | Пружина крышки бокового выброса | 1 |
| 12 | 70180380000 | Тяга рычага регулировки высоты колес | 1 | 25 | 70030060000 | Ось пружины | 1 |
| 13 | 60410080000 | Пружина тяги | 1 | 26 | 70070530130 | Правый кронштейн деки | 1 |

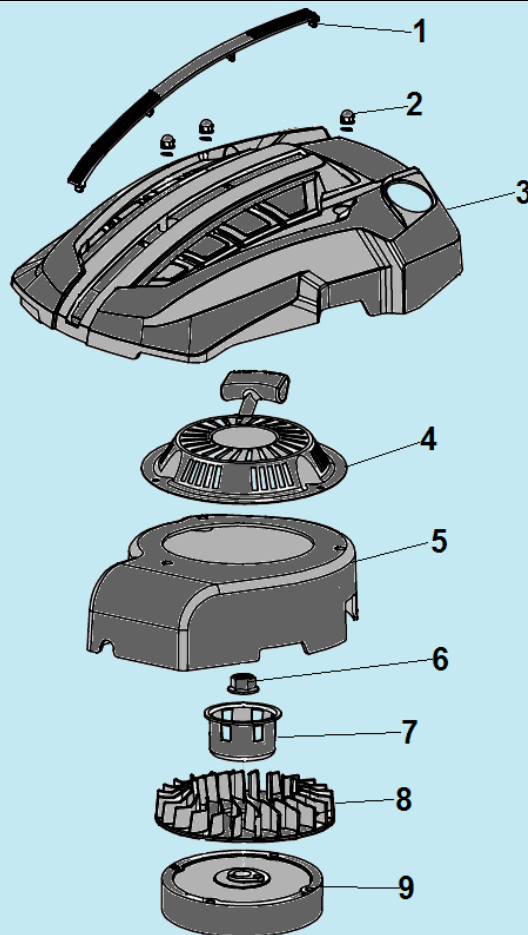


| № | Артикул | Наименование | К-во | № | Артикул | Наименование | К-во |
|----|-------------------------|--|------|----|-------------|----------------------------|------|
| 1 | 20260010780 | Рукоятка рычага регулировки высоты колес | 1 | 18 | 60320020000 | Ремень 750Li | 1 |
| 2 | 70850670000 | Ось задних колес | 1 | 19 | 70050230000 | Ограничитель ремня | 1 |
| 3 | 60300030000 | Шплинт | 1 | 20 | 60410670000 | Пружина фиксации редуктора | 1 |
| 4 | 60200090000 | Шайба 13x39,3x1 | 2 | 21 | 70290070000 | Плата крепления редуктора | 1 |
| 5 | 20610060000 | Внутренний колпак заднего колеса | 2 | 22 | 20660070000 | Кожух ремня | 1 |
| 6 | 20880152000 | Заднее колесо | 2 | 23 | 70131130000 | Нож | 1 |
| 7 | 60150090000 | Гайка М8 | 4 | 24 | 70040070000 | Шайба ножа | 1 |
| 8 | 20620100230 | Наружный колпак заднего колеса | 2 | 25 | 60100020000 | Болт 3/8-24UNF-2Вx35/10.9 | 1 |
| 9 | 60240060000 | Пружинная шайба | 6 | 26 | 70140460000 | Адаптер ножа | 1 |
| 10 | 21070040000 | Шайба | 4 | 27 | 20620090230 | Наружный колпак колеса | 2 |
| 11 | 70300200000 | Шестерня привода левого колеса R | 1 | 28 | 20880172000 | Переднее колесо | 2 |
| 12 | 20430140000 | Втулка вала редуктора | 2 | 29 | 20610070000 | Внутренний колпак колеса | 2 |
| 13 | 20430030060 /2043003044 | Втулка вала редуктора | 1 | 30 | 60200030000 | Шайба | 2 |
| 14 | 60290070000 | Штифт шестерни колес | 1 | 31 | 70840120000 | Ось передних колес | 1 |
| 15 | 70860400000 | Редуктор | 1 | 32 | 70470010000 | Кронштейн крепления оси | 1 |
| 16 | 70300190000 | Шестерня привода правого колеса L | 1 | 33 | 70470020000 | Кронштейн крепления оси | 1 |
| 17 | 70290050000 | Плата крепления редуктора | 1 | | | | |



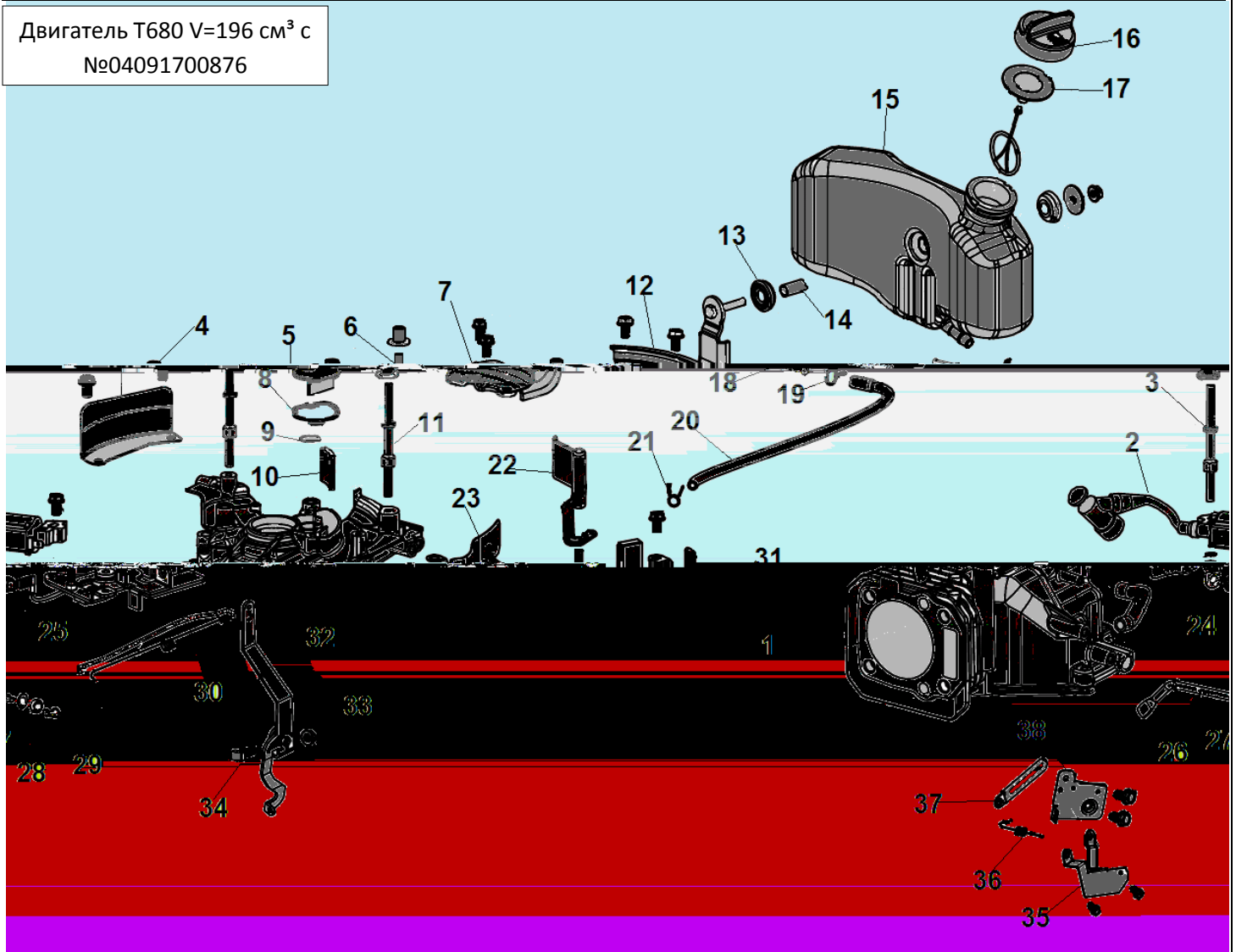
| № | Артикул | Наименование | К-во | № | Артикул | Наименование | К-во |
|---|-------------|---------------------------------|------|---|-------------|------------------------------------|------|
| 1 | 70020030000 | Рамка травосборника | 1 | 5 | 20060010000 | Индикатор наполнения травосборника | 1 |
| 2 | 20070030032 | Нижняя часть травосборника | 1 | 6 | 20380050000 | Крышка отсека травосборника | 1 |
| 3 | 20080030000 | Верхняя часть травосборника | 1 | 7 | 60380140000 | Пружина | 1 |
| 4 | 20710010000 | Накладка рукоятки травосборника | 1 | 8 | 70030040000 | Ось крепления крышки | 1 |

Двигатель T680 V=196 см³ с
№04091700876



| № | Артикул | Наименование | К-во | № | Артикул | Наименование | К-во |
|---|-------------|-----------------------|------|---|-------------|---------------------|------|
| 1 | 20740100110 | Декоративная накладка | 1 | 6 | 60140050000 | Гайка M14x1,5 | 1 |
| 2 | 60130020000 | Гайка M6 | 3 | 7 | 75210020000 | Стакан маховика | 1 |
| 3 | 25190120000 | Крышка двигателя | 1 | 8 | 25040120000 | Крыльчатка маховика | 1 |
| 4 | 75430110000 | Стартер в сборе | 1 | 9 | 75390030000 | Маховик | 1 |
| 5 | 25010170000 | Кожух маховика | 1 | | | | |

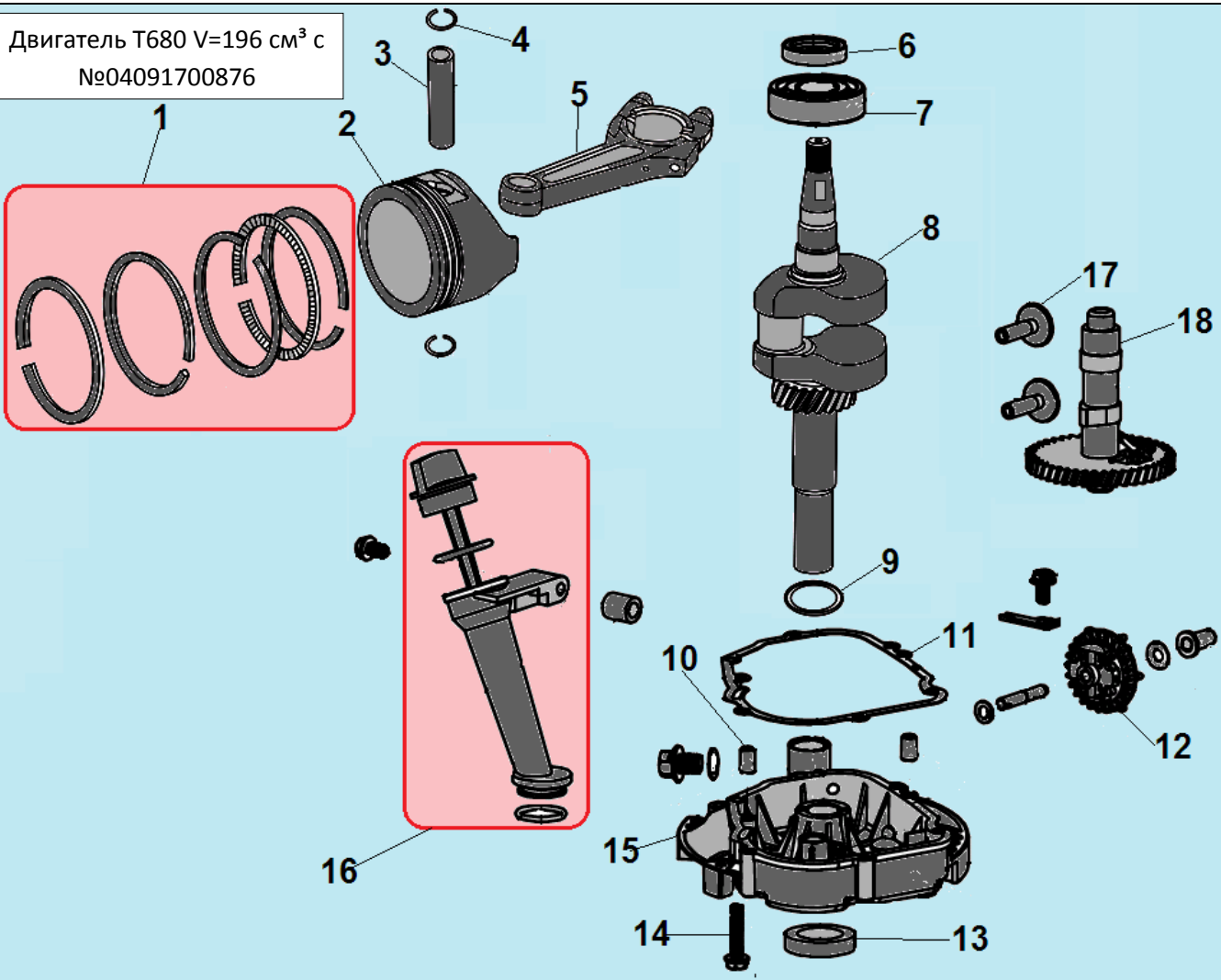
Двигатель T680 V=196 см³ с
№04091700876



| № | Артикул | Наименование | К-во | № | Артикул | Наименование | К-во |
|----|-------------|--|------|----|-------------|--|------|
| 1 | 75500100000 | Картер 196 см ³ | 1 | 20 | 25160020000 | Топливный шланг 335-340 мм | 1 |
| 2 | 75370032000 | Магнето | 1 | 21 | 60230010000 | Хомут шланга | 1 |
| 3 | 60080240000 | Шпилька крепления магнето/крышки двигателя | 1 | 22 | 25010190000 | Флажок тяги карбюратора | 1 |
| 4 | 75050020000 | Втулка | 3 | 23 | 75030070000 | Пластина | 1 |
| 5 | 75030020000 | Воздухонаправляющая пластина | 1 | 24 | 25030030000 | Шланг сапуна 165 мм | 1 |
| 6 | 60080230000 | Шпилька крепления крышки двигателя | 1 | 25 | 75380500000 | Выключатель двигателя с механизмом тормоза | 1 |
| 7 | 75110010000 | Крышка сапуна | 1 | 26 | 75290010000 | Вал регулятора оборотов | 1 |
| 8 | 75720160000 | Прокладка крышки | 1 | 27 | 60200140000 | Шайба | 1 |
| 9 | 75100030000 | Клапан сапуна | 1 | 28 | 60360080000 | Сальник 6x11x4 | 1 |
| 10 | 75150010000 | Маслоотражатель | 1 | 29 | 60300040000 | Шплинт | 1 |
| 11 | 60080220000 | Шпилька крепления крышки двигателя | 1 | 30 | 60410050000 | Пружина тяги | 1 |
| 12 | 75330060000 | Кронштейн крепления бака | 1 | 31 | 75160030000 | Тяга рычага регулятора оборотов | 1 |
| 13 | 25310030000 | Упорный буфер | 2 | 32 | 75070030000 | Рычаг регулятора оборотов | 1 |
| 14 | 60240250000 | Втулка | 1 | 33 | 60140020000 | Гайка М6 | 1 |

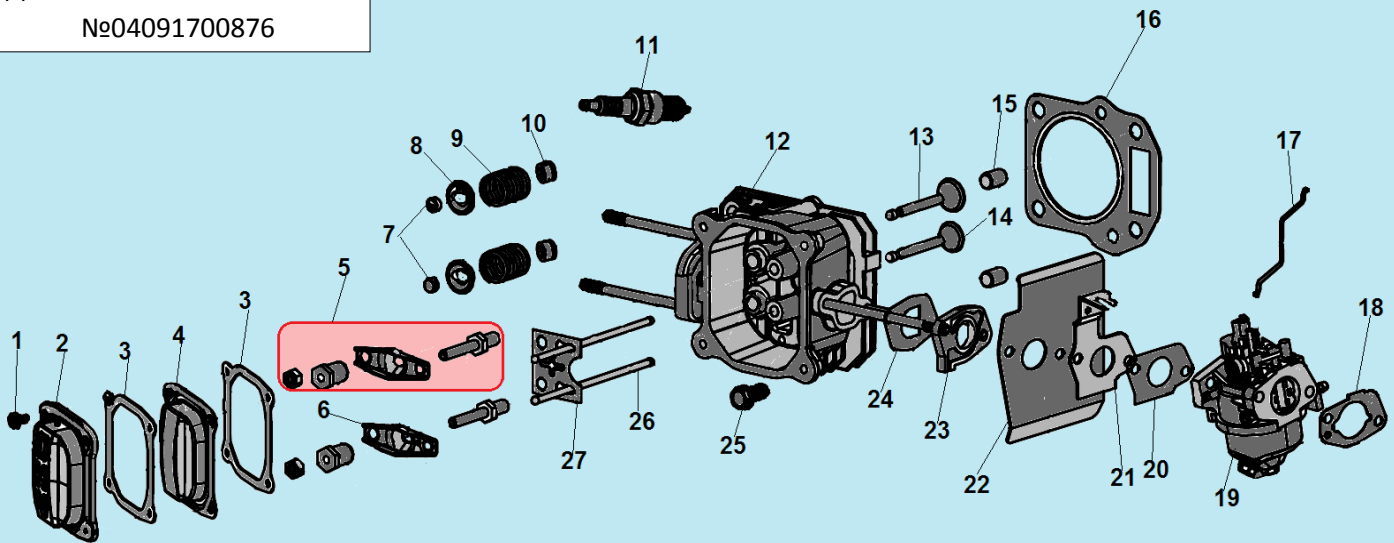
| | | | | | | | |
|----|-------------|------------------------|---|----|-------------|--------------------------|---|
| 15 | 25180210000 | Бак топливный | 1 | 34 | 60060730000 | Болт М6х23 | 1 |
| 16 | 25170100110 | Пробка топливного бака | 1 | 35 | 71160010000 | Панель рычага регулятора | 1 |
| 17 | 60440340000 | Клапан сапуна | 1 | 36 | 60410640000 | Пружина | 1 |
| 18 | 170010017- | Топливный фильтр | 1 | 37 | 60450010000 | Держатель провода | 1 |
| 19 | 60230020000 | Хомут шланга | 1 | 38 | 75360010000 | Кронштейн | 1 |

Двигатель T680 V=196 см³ с
№04091700876



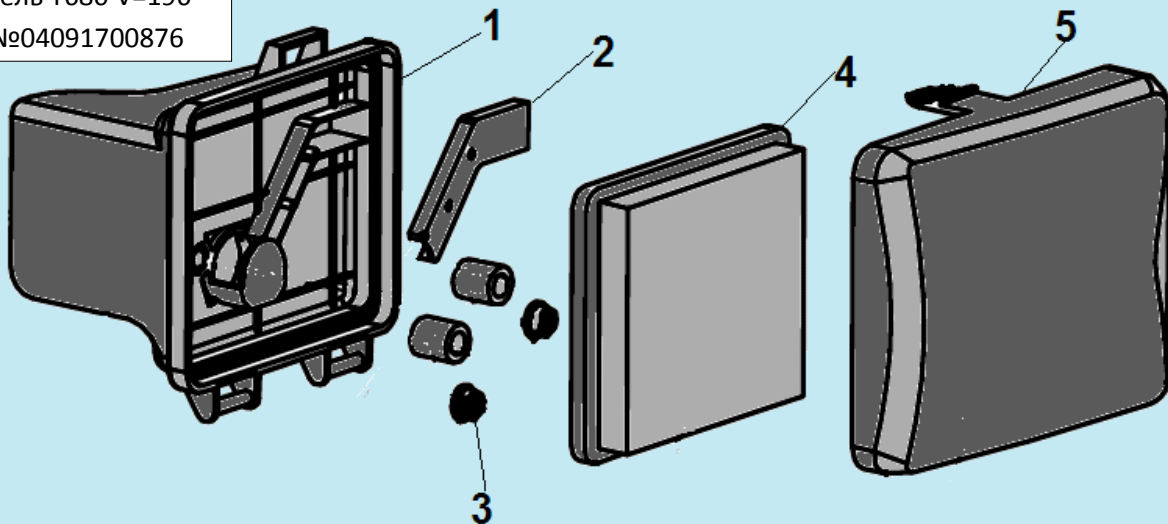
| № | Артикул | Наименование | К-во | № | Артикул | Наименование | К-во |
|----------|---------------|----------------------------------|----------|----|------------------------|--|------|
| 1 | DCF001 | Кольцо поршневое комплект | 1 | 10 | 60280050000 | Штифт 9x14 | 1 |
| 2 | DQF002 | Поршень 70x54 мм | 1 | 11 | DQB005 | Прокладка крышки картера | 1 |
| 3 | 60310050000 | Палец поршня 18x54 | 1 | 12 | 75520020000/ DPK000 | Центробежный регулятор оборотов | 1 |
| 4 | 60240110000 | Стопорное кольцо | 2 | 13 | 380650335-0001 | Сальник 25x38x7 | 1 |
| 5 | 75460060000 | Шатун | 1 | 14 | 60050050000 | Болт М8x50 | 8 |
| 6 | CFB00C010 | Сальник коленвала 25x40x7 | 1 | 15 | 75240150000 | Крышка картера | 1 |
| 7 | 521010010501 | Подшипник 6205 | 1 | 16 | 25200050110 | Горловина маслозаливная в комплекте со щупом | 1 |
| 8 | 75510690000 | Коленвал | 1 | 17 | 75250010000 | Тарелка толкателя клапана | 2 |
| 9 | 60200180000 | Шайба 25,5x36x1 мм | 1 | 18 | 75470080000 | Распредвал | 1 |

Двигатель T680 V=196 см³ с
№04091700876



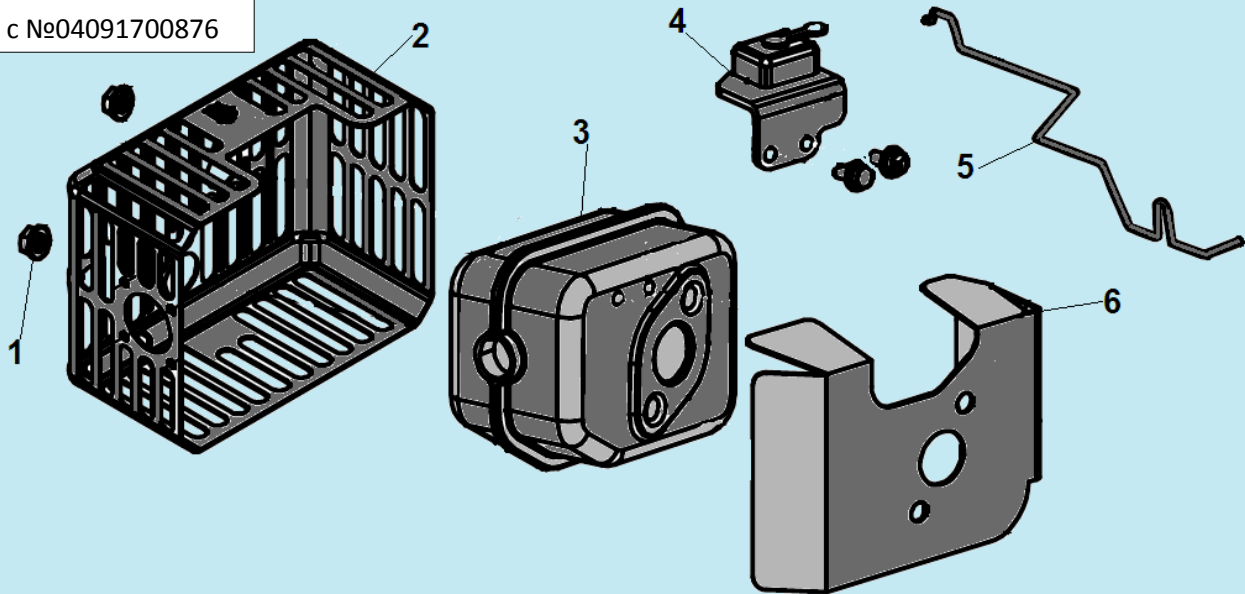
| № | Артикул | Наименование | К-во | № | Артикул | Наименование | К-во |
|----------|---------------|-----------------------------------|----------|----|-----------------------------|------------------------------|------|
| 1 | 60060530000 | Болт М6х14 | 4 | 15 | 60280020000 | Штифт 10х16 | 2 |
| 2 | 75080030000 | Наружная крышка клапанов | 1 | 16 | 75720110000/ DQB002 | Прокладка головки цилиндра | 1 |
| 3 | 75720270000 | Прокладка крышка клапанов | 2 | 17 | 75760130000 | Тяга карбюратора к флажку | 1 |
| 4 | 75080020000 | Внутренняя крышка клапанов | 1 | 18 | 75730100000/ 60440190000 | Прокладка под корпус фильтра | 1 |
| 5 | DAF004 | Коромысло клапана комплект | 1 | 19 | 75410560000 | Карбюратор | 1 |
| 6 | 75230010000 | Коромысло клапана | 1 | 20 | 75730030000 | Прокладка под карбюратор | 1 |
| 7 | 75200020000 | Колпачок клапана | 2 | 21 | 75560050000 | Держатель тяги | 1 |
| 8 | 75180020000 | Сухарь клапана | 2 | 22 | 75730200000 | Охлаждающий лист карбюратора | 1 |
| 9 | 60380090000 | Пружина клапана | 2 | 23 | 25090020000 | Теплоизолятор карбюратора | 1 |
| 10 | 60360140000 | Колпачок маслоъемный | 2 | 24 | 75730050000 | Прокладка под теплоизолятор | 1 |
| 11 | F7RTC | Свеча зажигания | 1 | 25 | 60050050000 | Болт М8х50 | 4 |
| 12 | 75490040000 | Головка цилиндра | 1 | 26 | 75350020000 | Толкатель (штанга) клапана | 2 |
| 13 | 75170020000 | Впускной клапан | 1 | 27 | 75260020000 | Направляющая толкателей | 1 |
| 14 | 75190020000 | Выпускной клапан | 1 | | | | |

Двигатель Т680 V=196
см³ с №04091700876

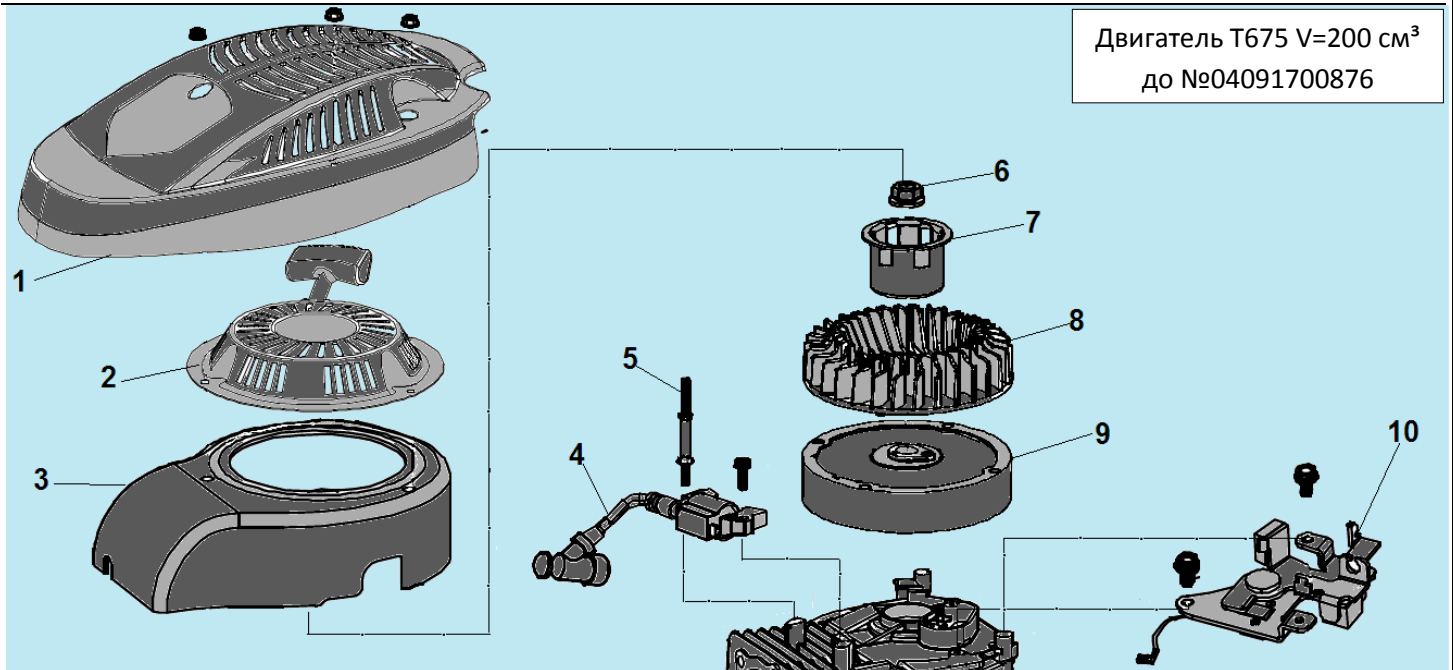


| № | Артикул | Наименование | К-во | № | Артикул | Наименование | К-во |
|---|-------------|---------------------------|------|---|-------------|---------------------------|------|
| 1 | 25110090000 | Корпус воздушного фильтра | 1 | 4 | 25300020000 | Воздушный фильтр | 1 |
| 2 | 25020040000 | Накладка корпуса | 1 | 5 | 25120050000 | Крышка воздушного фильтра | 1 |
| 3 | 60140020000 | Гайка М6 | 2 | | | | |

Двигатель T680 V=196
см³ с №04091700876



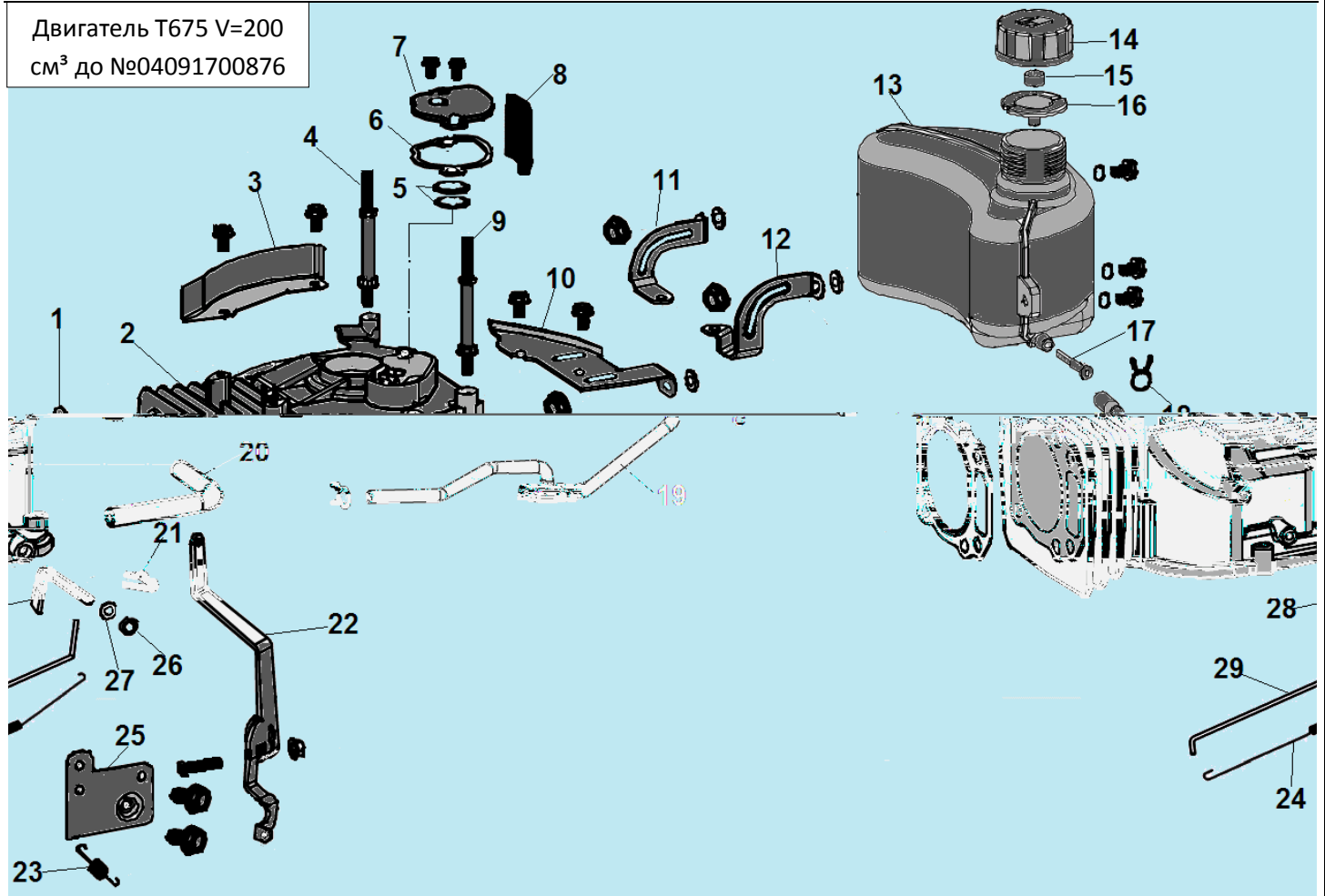
| № | Артикул | Наименование | К-во | № | Артикул | Наименование | К-во |
|---|-------------|------------------|------|---|-------------|------------------------------|------|
| 1 | 60150100000 | Гайка М6 | 2 | 4 | 30070420000 | Датчик температуры глушителя | 1 |
| 2 | 75530090000 | Крышка глушителя | 1 | 5 | 75760140000 | Тяга датчика к карбюратору | 1 |
| 3 | 75540120000 | Глушитель | 1 | 6 | 75740080000 | Лист охлаждения | 1 |



Двигатель T675 V=200 см³
до №04091700876

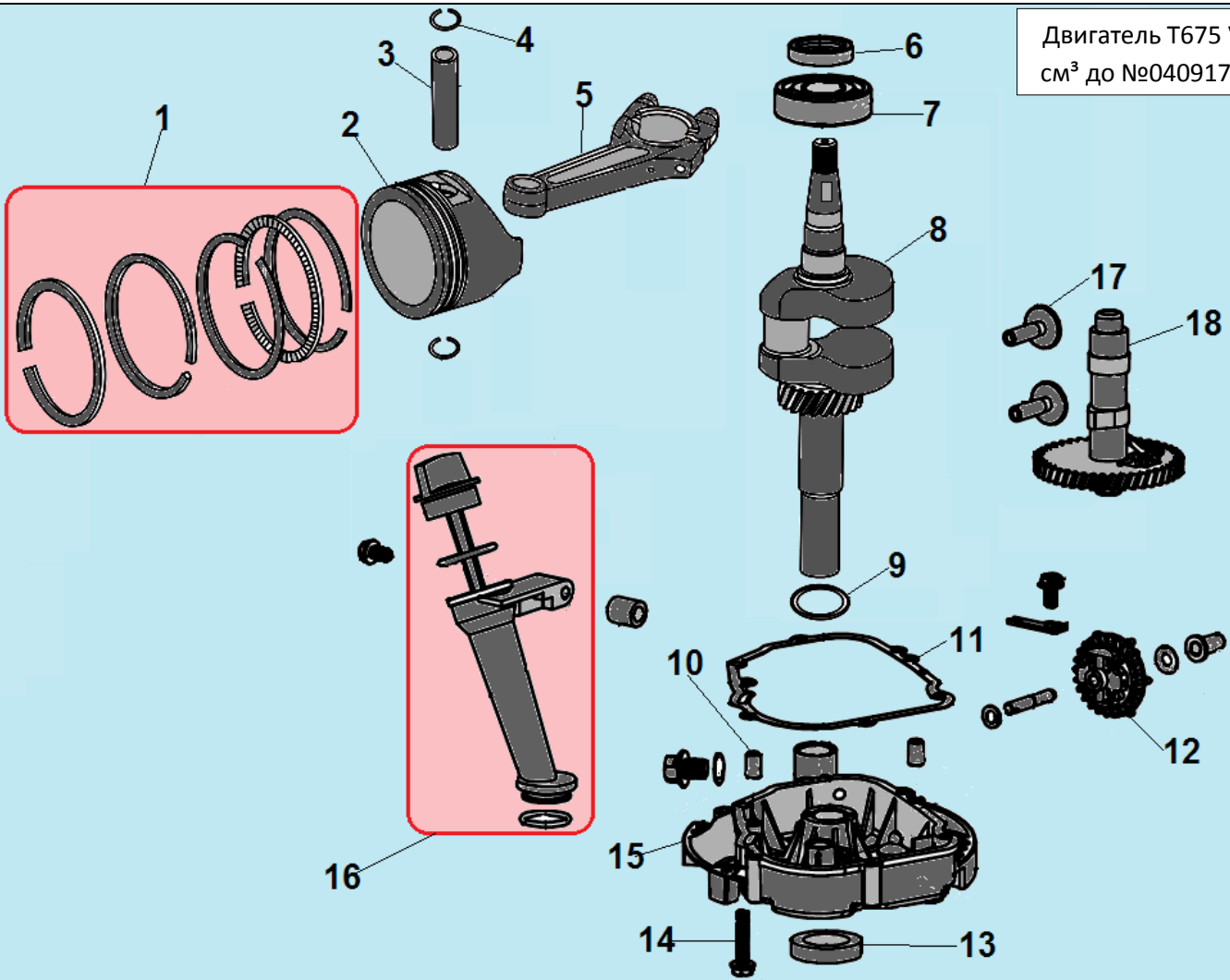
| № | Артикул | Наименование | К-во | № | Артикул | Наименование | К-во |
|---|-------------|------------------|------|----|-------------|--|------|
| 1 | 25190010780 | Крышка двигателя | 1 | 6 | 60140050000 | Гайка M14x1,5 | 1 |
| 2 | 75430110000 | Стартер в сборе | 1 | 7 | 75210020000 | Стакан маховика | 1 |
| 3 | 25010020000 | Кожух маховика | 1 | 8 | 25040120000 | Крыльчатка маховика | 1 |
| 4 | 75370040000 | Магнето | 1 | 9 | 75390040000 | Маховик | 1 |
| 5 | 60080160000 | Шпилька | 1 | 10 | 75380090000 | Выключатель двигателя с механизмом тормоза | 1 |

Двигатель T675 V=200
см³ до №04091700876



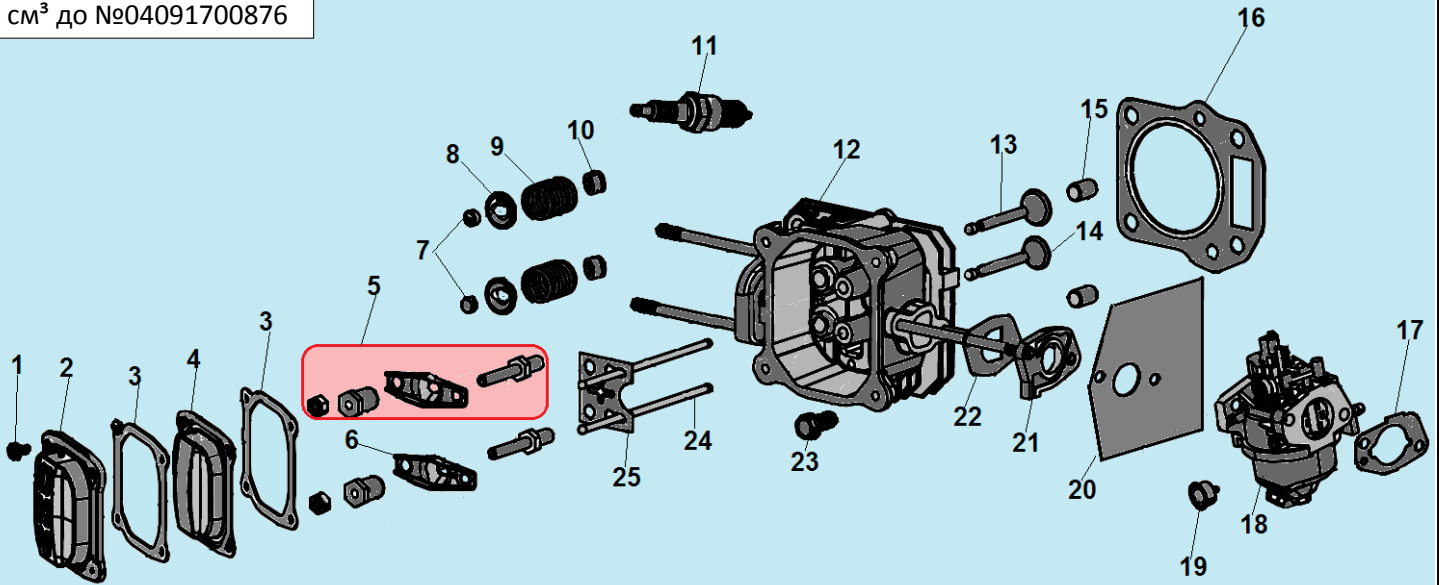
| № | Артикул | Наименование | К-во | № | Артикул | Наименование | К-во |
|----|------------------------|----------------------------|------|----|----------------|---------------------------|------|
| 1 | 75720110000/ DQB002 | Прокладка головки цилиндра | 1 | 16 | 60440030000 | Клапан сапуна | 1 |
| 2 | 75500050000 | Картер | 1 | 17 | 170010017-0001 | Топливный фильтр | 1 |
| 3 | 75030010000 | Накладка картера | 1 | 18 | 60230020000 | Хомут шланга | 1 |
| 4 | 60080140000 | Шпилька крепления стартера | 1 | 19 | 25160020000 | Топливный шланг | 1 |
| 5 | 75100030000 | Клапан сапуна | 1 | 20 | 25030030000 | Шланг сапуна | 1 |
| 6 | 75720150000 | Прокладка крышки сапуна | 1 | 21 | 60300040000 | Шплинт | 1 |
| 7 | 75400022000 | Крышка сапуна | 1 | 22 | 75070020000 | Рычаг регулятора оборотов | 1 |
| 8 | 75150010000 | Маслоотражатель | 1 | 23 | 60410540000 | Пружина | 1 |
| 9 | 60080140000 | Шпилька крепления стартера | 1 | 24 | 60410060000 | Пружина тяги | 1 |
| 10 | 75330020000 | Кронштейн крепления бака | 1 | 25 | 75360010000 | Кронштейн рычага | 1 |
| 11 | 75310030000 | Правый кронштейн бака | 1 | 26 | 60360080000 | Сальник вал 6x11x4 | 1 |
| 12 | 75340030000 | Левый кронштейн бака | 1 | 27 | 60200140000 | Шайба 6,5x12x1,5 | 1 |
| 13 | 25180140000 | Топливный бак | 1 | 28 | 75290020000 | Вал рычага регулятора | 1 |
| 14 | 25170050110 | Пробка топливного бака | 1 | 29 | 75160020000 | Тяга рычага регулятора | 1 |
| 15 | 80010070000 | Заглушка | 1 | | | | |

Двигатель Т675 V=200
см³ до №04091700876

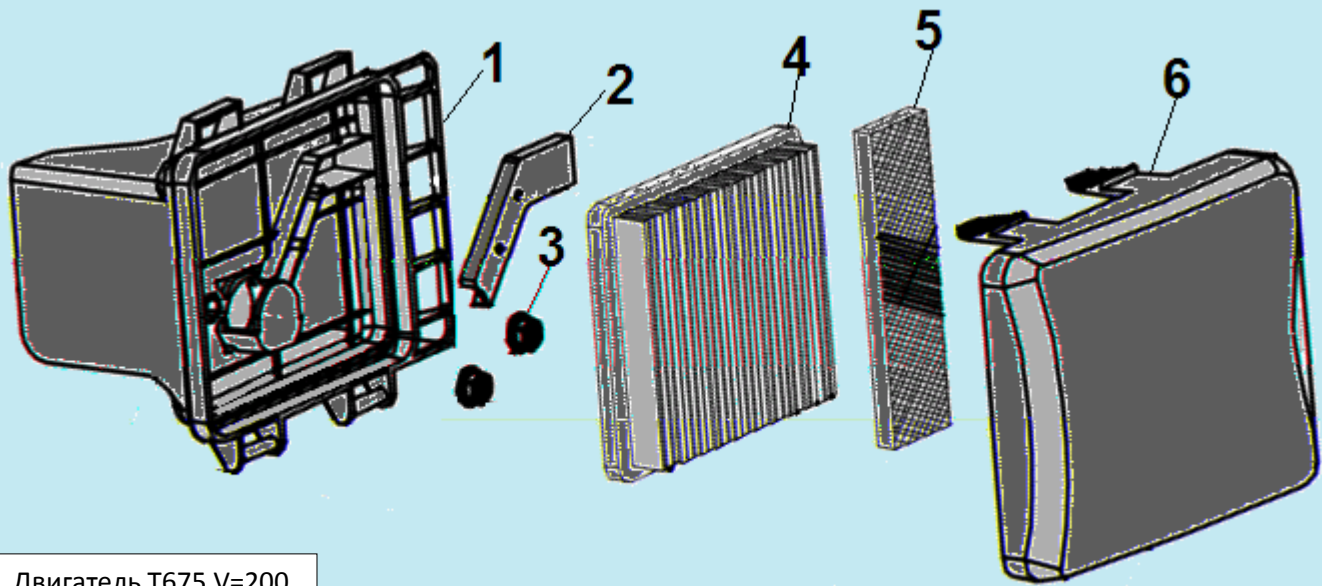


| № | Артикул | Наименование | К-во | № | Артикул | Наименование | К-во |
|----------|---------------|------------------------------|----------|----|-------------|---------------------------------|------|
| 1 | DCF001 | Комплект колец 70x1,5 | 1 | 10 | 60280030000 | Штифт | 2 |
| 2 | 75120020000 | Поршень 70x54 | 1 | 11 | 75720260000 | Прокладка крышки картера | 1 |
| 3 | 60310020000 | Палец поршня 16x54 | 1 | 12 | DPK000 | Центробежный регулятор оборотов | 1 |
| 4 | 60400030000 | Стопорное кольцо | 2 | 13 | 60360110000 | Сальник коленвала 25x40x10 | 1 |
| 5 | 75460040000 | Шатун | 1 | 14 | 60050050000 | Болт М8x50 | 8 |
| 6 | 60360110000 | Сальник коленвала 25x40x10 | 1 | 15 | 75240160000 | Крышка картера | 1 |
| 7 | 521010010501 | Подшипник 6205 | 1 | 16 | 25200020110 | Маслозаливная горловина | 1 |
| 8 | 75510660000 | Коленвал | 1 | 17 | 75250010000 | Тарелка толкателя клапана | 2 |
| 9 | 60200170000 | Шайба 25,5x36x0,7 | 1 | 18 | 75470040000 | Распредвал | 1 |

Двигатель T675 V=200
см³ до №04091700876

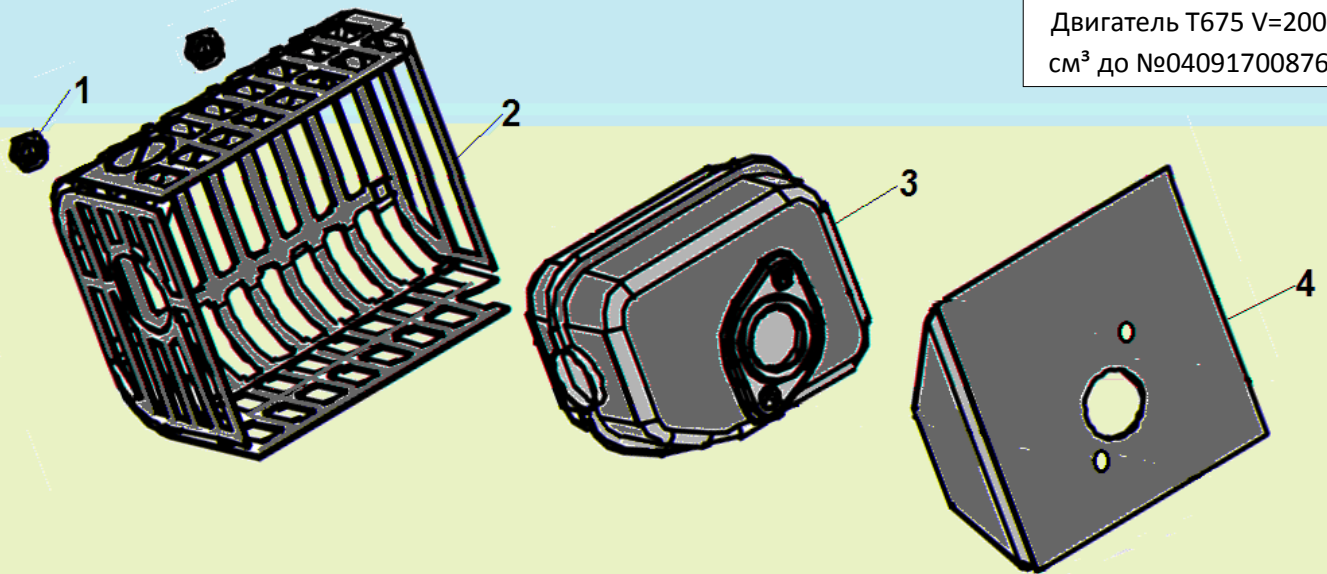


| № | Артикул | Наименование | К-во | № | Артикул | Наименование | К-во |
|----------|------------------------|----------------------------|----------|----|------------------------|------------------------------|------|
| 1 | 60060530000 | Болт М6х15 | 4 | 14 | 75190020000 | Выпускной клапан | 1 |
| 2 | 75080030000 | Наружная крышка клапанов | 1 | 15 | 60280020000 | Штифт 10х16 | 2 |
| 3 | 75720270000/ DNB000 | Прокладка крышки клапанов | 2 | 16 | 75720110000/ DQB002 | Прокладка головки цилиндра | 1 |
| 4 | 75080020000 | Внутренняя крышка клапанов | 1 | 17 | 75730100000 | Прокладка под корпус фильтра | 1 |
| 5 | DAF004 | Коромысло комплект | 2 | 18 | 75410080000 | Карбюратор | 1 |
| 6 | 75230010000 | Коромысло клапана | 2 | 19 | 25210020110 | Праймер | 1 |
| 7 | 75200020000 | Колпачок клапана | 2 | 20 | 75730060000 | Прокладка под карбюратор | 1 |
| 8 | 75180020000 | Сухарь клапана | 2 | 21 | 25090020000 | Теплоизолятор | 1 |
| 9 | 60380090000 | Пружина клапана | 2 | 22 | 75730050000 | Прокладка под теплоизолятор | 1 |
| 10 | 60360140000 | Маслосъемный колпачок | 2 | 23 | 60050050000 | Болт М8х50 | 4 |
| 11 | F7RTC | Свеча зажигания | 1 | 24 | 75350020000 | Толкатель клапана (штанга) | 1 |
| 12 | 75490040000 | Головка цилиндра | 1 | 25 | 75260020000 | Направляющая толкателей | 1 |
| 13 | 75170020000 | Впускной клапан | 1 | | | | |

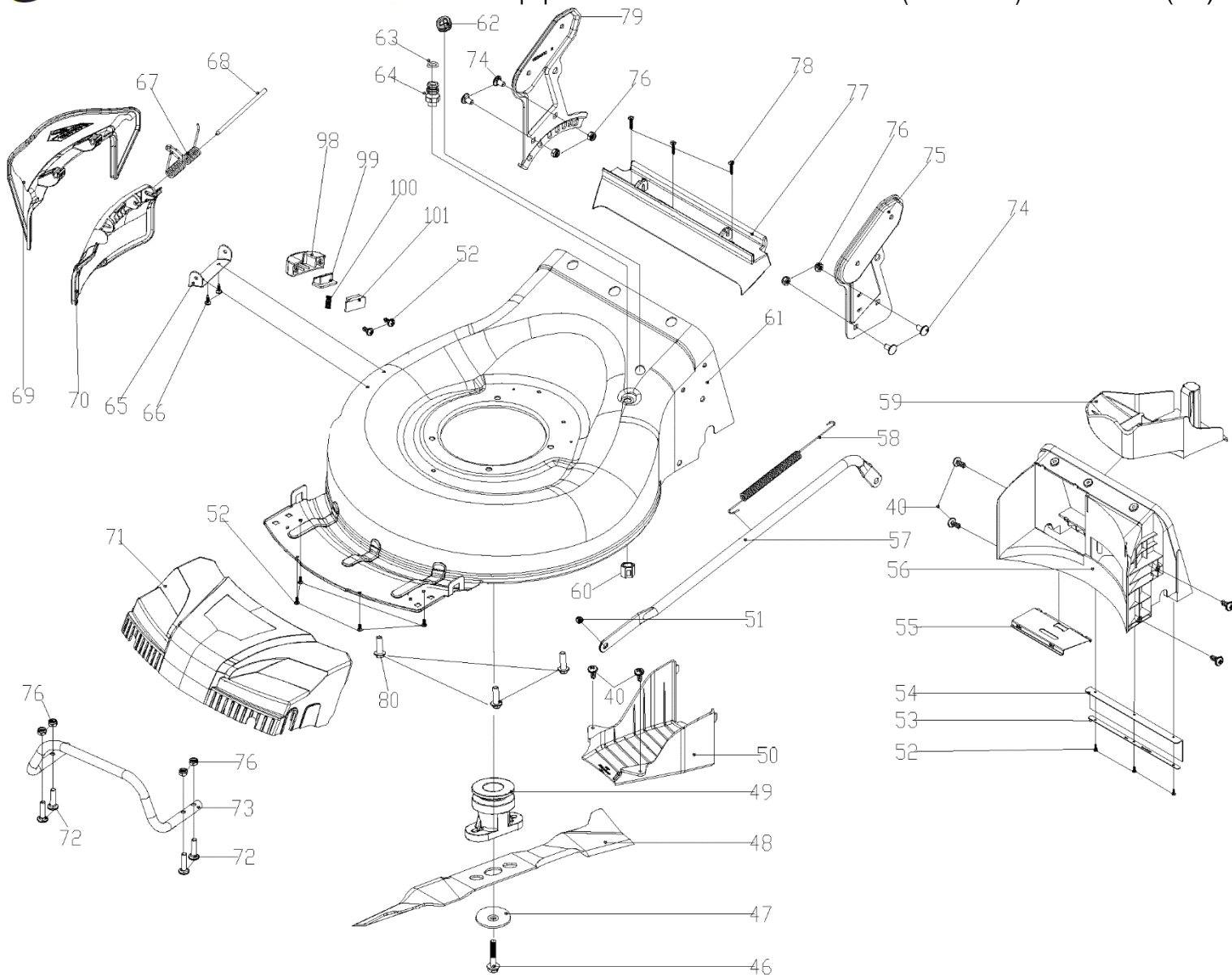


Двигатель T675 V=200
см³ до №04091700876

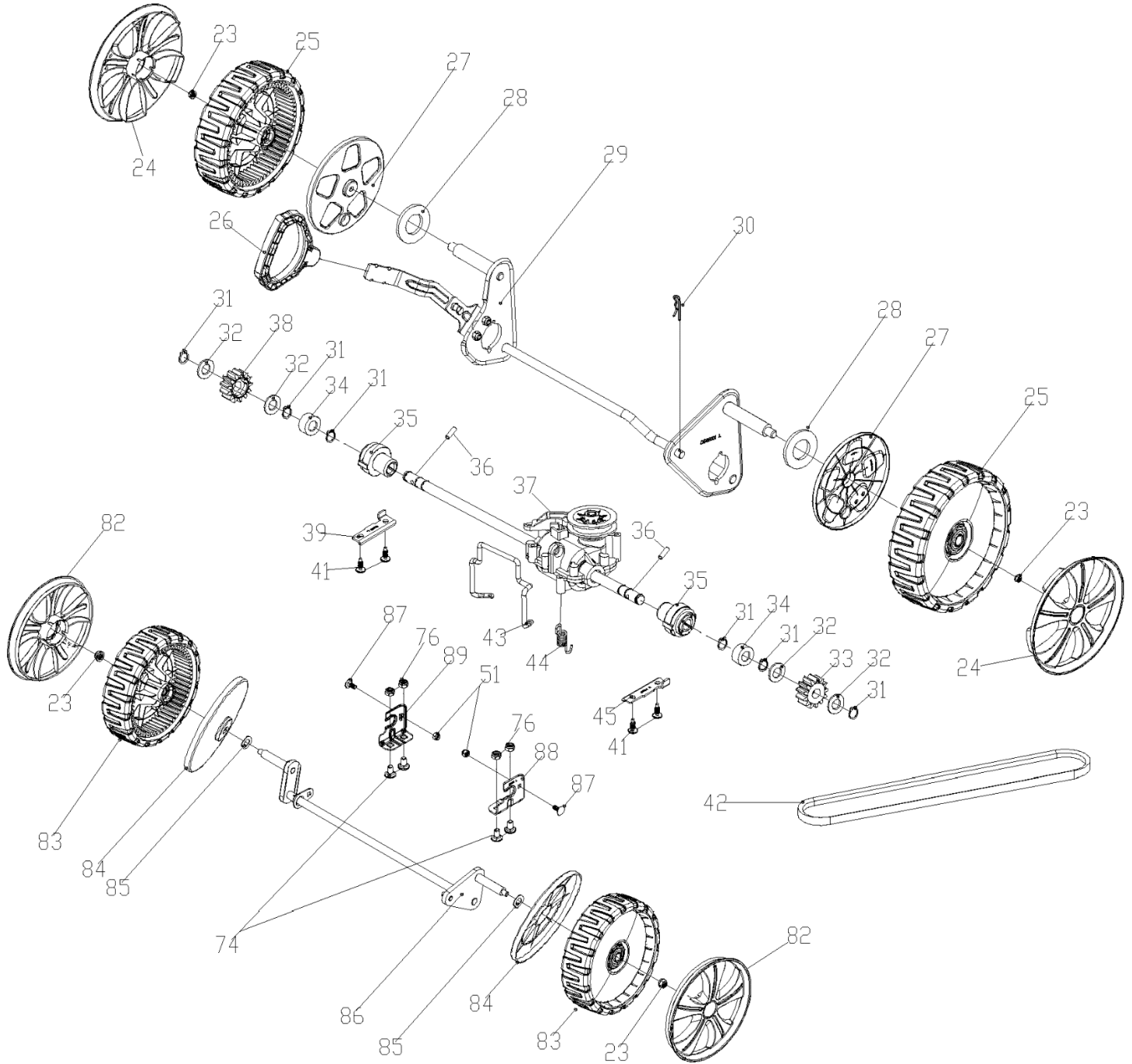
| № | Артикул | Наименование | К-во | № | Артикул | Наименование | К-во |
|---|-------------|---------------------------|------|---|-------------|---------------------------|------|
| 1 | 25220010000 | Корпус воздушного фильтра | 1 | 4 | 25300030000 | Основной воздушный фильтр | 1 |
| 2 | 25020010000 | Накладка корпуса | 1 | 5 | 25300010000 | Дополнительный фильтр | 1 |
| 3 | 60140020000 | Гайка М6 | 1 | 6 | 25120010000 | Крышка воздушного фильтра | 1 |

Двигатель Т675 V=200
см³ до №04091700876

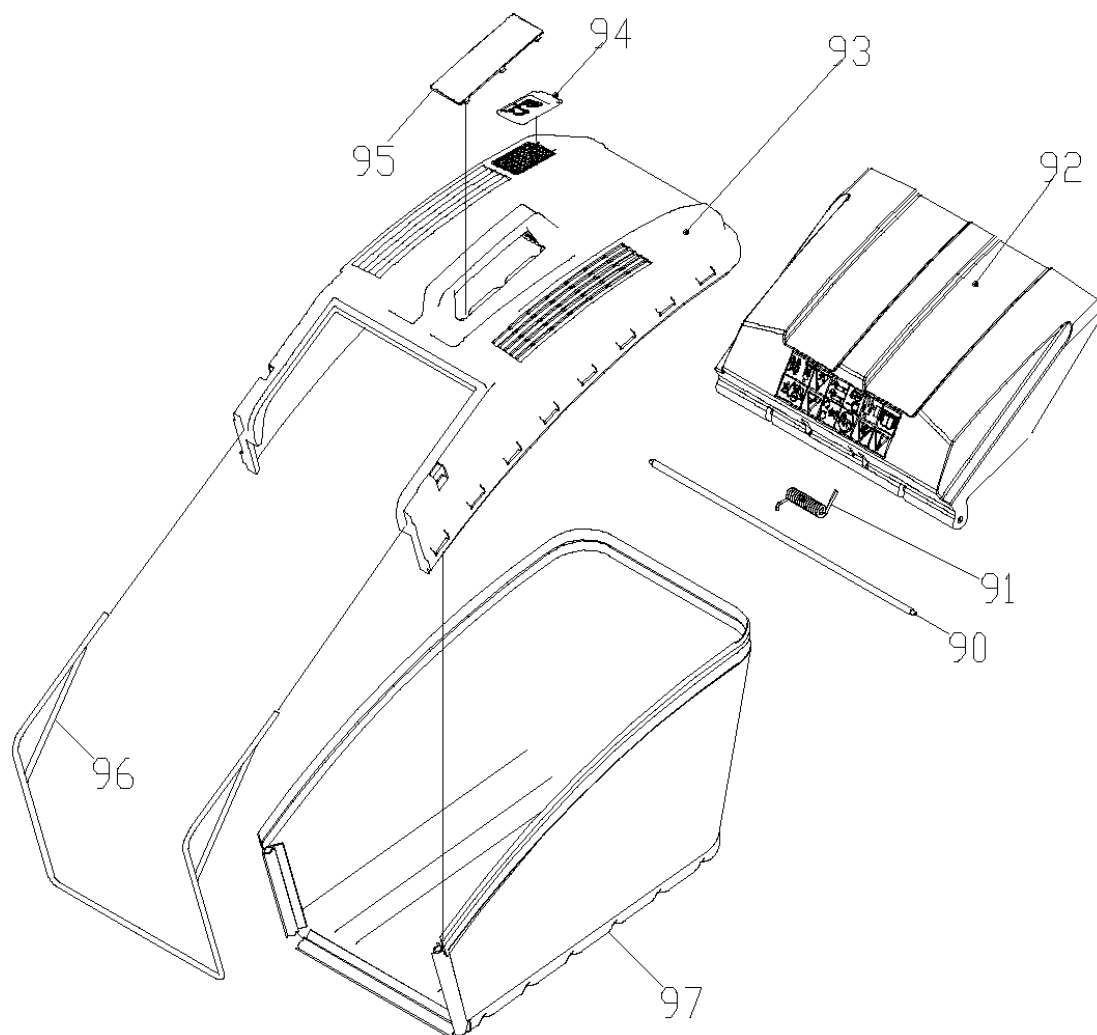
| № | Артикул | Наименование | К-во | № | Артикул | Наименование | К-во |
|---|-------------|---------------------------|------|---|-------------|---------------------|------|
| 1 | 60150100000 | Гайка М6 | 2 | 3 | 75540040000 | Глушитель | 1 |
| 2 | 75530040000 | Защитная крышка глушителя | 1 | 4 | 75740020000 | Прокладка глушителя | 1 |



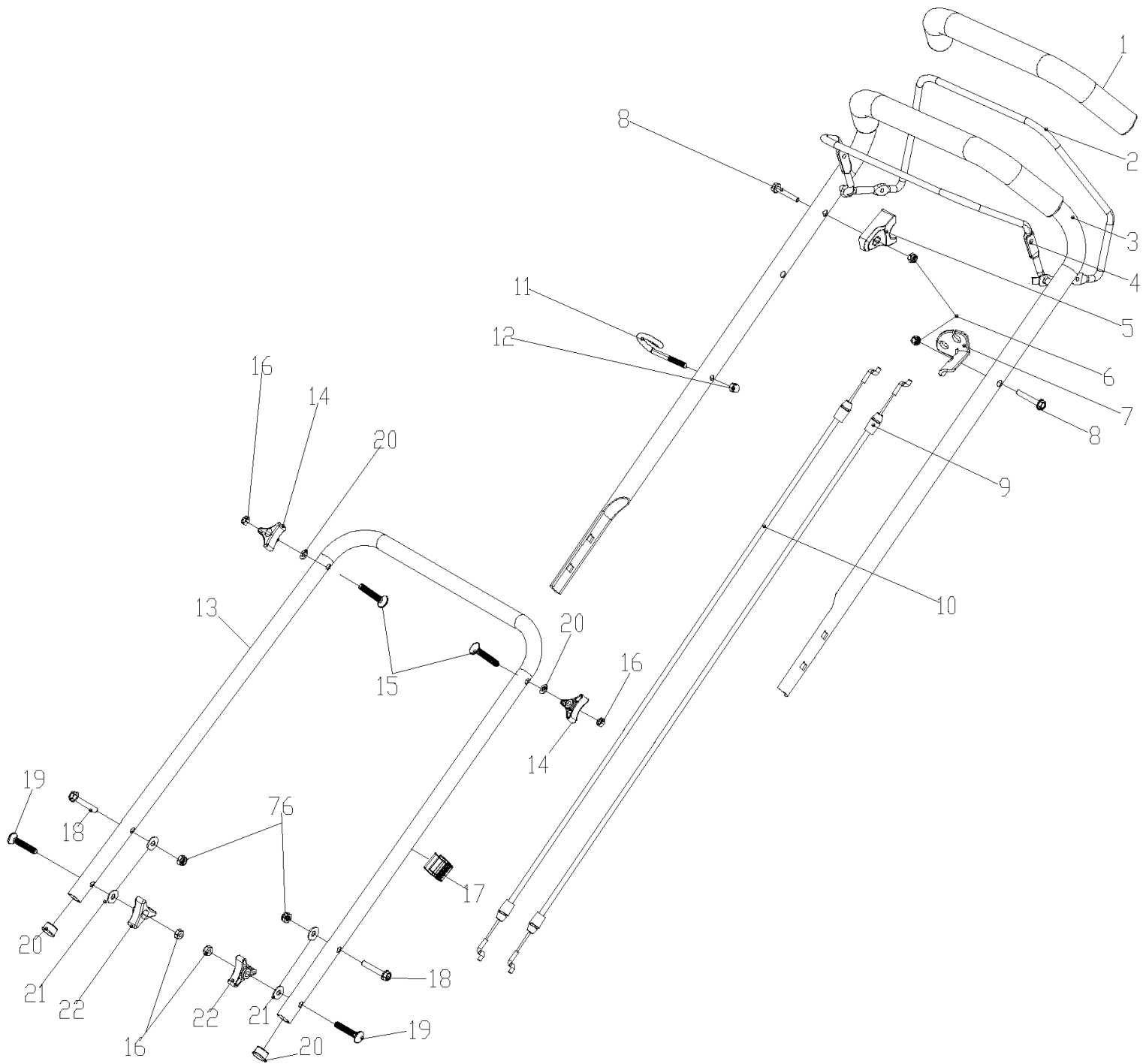
| № | Артикул | Наименование | Σ | № | Артикул | Наименование | Σ |
|----|-------------|--------------------------------------|---|-----|-------------|---------------------------------|---|
| 40 | 60170290000 | Винт самонарезающий 6,3x14 | 4 | 65 | 70060050130 | Скоба | 1 |
| 46 | 60100020000 | Болт 3/8-24UNF 35 мм | 1 | 66 | 60170580000 | Винт самонарезающий М6x10 | 2 |
| 47 | 70040070000 | Шайба крепления ножа | 1 | 67 | 60390060000 | Пружина | 1 |
| 48 | C5180 | Нож | 1 | 68 | 70030060000 | Ось | 1 |
| 49 | 70140460000 | Адаптер ножа | 1 | 69 | 20110030000 | Направляющая бокового выброса | 1 |
| 50 | 20660070000 | Кожух ремня | 1 | 70 | 20120060000 | Крышка отсека выброса | 1 |
| 51 | 60150110000 | Гайка М6 | 1 | 71 | 20200040000 | Накладка передняя | 1 |
| 52 | 60170810000 | Винт самонарезающий 4,2x14 | 9 | 72 | 60040150000 | Болт мебельный М8x25 | 4 |
| 53 | 70330010000 | Пластина прижимная | 1 | 73 | 70450030130 | Бампер | 1 |
| 54 | 20750040000 | Пыльник | 1 | 74 | 60040100000 | Болт мебельный М8x16 | 4 |
| 55 | 20390010000 | Пластина | 1 | 75 | 70070110130 | Кронштейн рукоятки левый | 1 |
| 56 | 20400060000 | Перегородка деки задняя | 1 | 76 | 60150020000 | Гайка М8 | 8 |
| 57 | 70180380000 | Тяга рычага регулировки высоты колес | 1 | 77 | 20390010000 | Накладка деки задняя | 1 |
| 58 | 60410080000 | Пружина | 1 | 78 | 60171980000 | Винт самонарезающий 6,3x25 | 3 |
| 59 | 20160060000 | Заглушка деки | 1 | 79 | 70070530130 | Кронштейн рукоятки правый | 1 |
| 60 | 20460030000 | Гайка пластиковая | 1 | 80 | 60060390000 | Болт М8x25 | 3 |
| 61 | 70740310130 | Дека | 1 | 98 | 20650200000 | Корпус защелки бокового выброса | 1 |
| 62 | 20590020000 | Заглушка (проход троса) | 1 | 99 | 20490090000 | Защелка | 1 |
| 63 | 60370020000 | Кольцо уплотнительное | 1 | 100 | 60380600000 | Пружина | 1 |
| 64 | 20460010000 | Штуцер для подключения воды | 1 | 101 | 60200580000 | Прокладка | 1 |



| № | Артикул | Наименование | Σ | № | Артикул | Наименование | Σ |
|----|-------------|----------------------------------|---|----|-------------|------------------------------------|---|
| 23 | 60150090000 | Гайка М8 | 4 | 39 | 70290050000 | Планка крепления правая | 1 |
| 24 | 20620100230 | Колпак заднего колеса | 2 | 41 | 60170600000 | Винт самонарезающий 6,3x18 | 4 |
| 25 | 20880332000 | Колесо заднее | 2 | 42 | 60320020000 | Ремень привода хода 10x762Li | 1 |
| 26 | 20260010780 | Рукоятка рычага выбора высоты | 1 | 43 | 70050230000 | Скоба | 1 |
| 27 | 20610060000 | Колпак заднего колеса внутренний | 2 | 44 | 60410670000 | Пружина | 1 |
| 28 | 60200090000 | Шайба 13x39,3x1 | 2 | 45 | 70290070000 | Планка крепления левая | 1 |
| 29 | 70850670000 | Ось задних колес | 1 | 51 | 60150110000 | Гайка М6 | 2 |
| 30 | 60300030000 | Шплинт 1,5x32 | 1 | 74 | 60040100000 | Болт мебельный М8x16 | 4 |
| 31 | 60240060000 | Кольцо стопорное вала редуктора | 6 | 76 | 60150020000 | Гайка М8 | 4 |
| 32 | 21070040000 | Шайба вала редуктора | 4 | 82 | 20620090230 | Колпак переднего колеса | 2 |
| 33 | 70300190000 | Шестерня привода правого колеса | 1 | 83 | 20880322000 | Колесо переднее | 2 |
| 34 | 20430140000 | Втулка 12,3x26x12 | 2 | 84 | 20610070000 | Колпак переднего колеса внутренний | 2 |
| 35 | 20430030060 | Втулка вала редуктора | 2 | 85 | 60200030000 | Шайба 13x20x2 | 2 |
| 36 | 60290070000 | Штифт | 2 | 87 | 60040030000 | Болт мебельный М6x12 | 2 |
| 37 | 70860400000 | Редуктор привода колес | 1 | 88 | 70470010000 | Кронштейн передней оси левый | 1 |
| 38 | 70300200000 | Шестерня привода левого колеса | 1 | 89 | 70470020000 | Кронштейн передней оси правый | 1 |

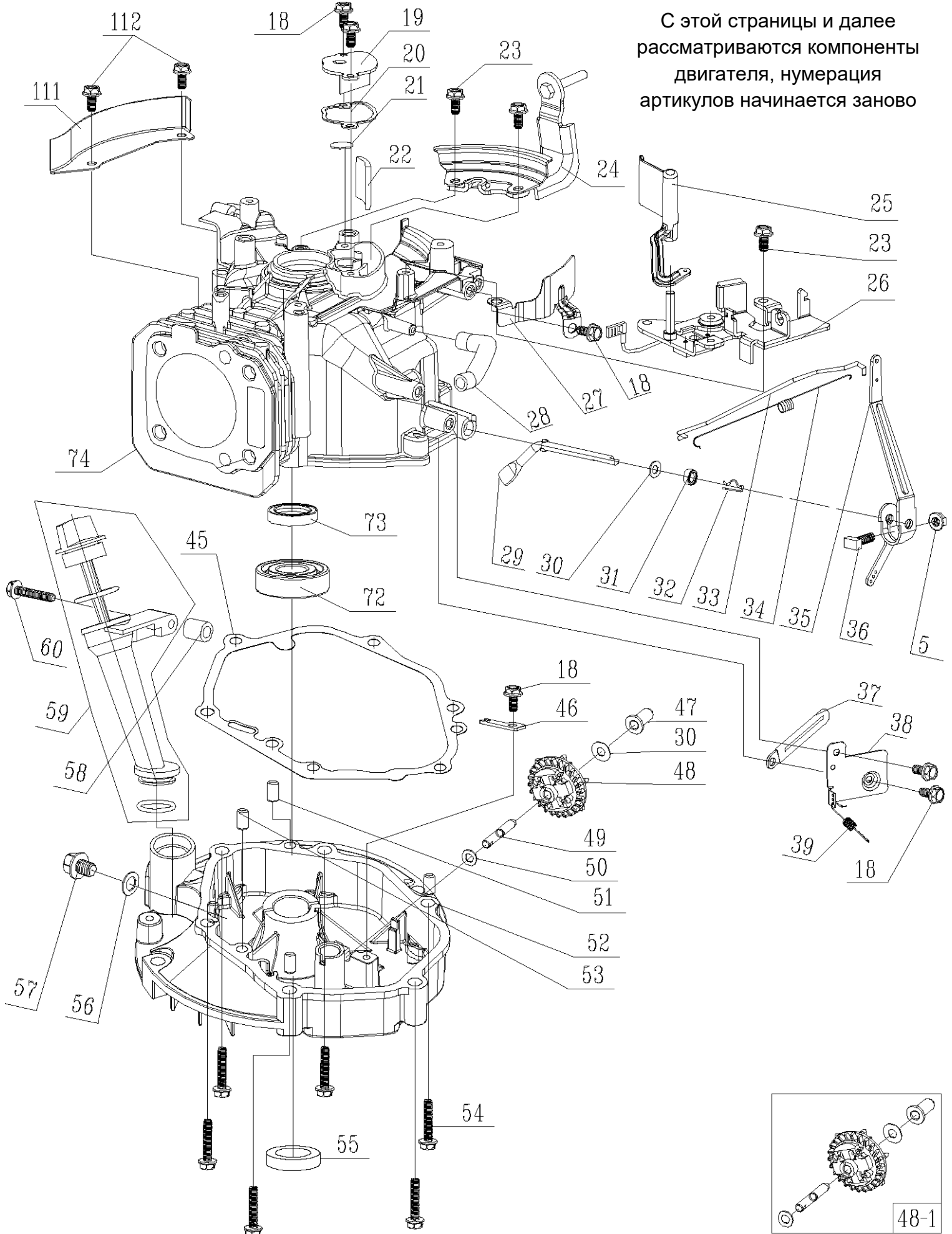


| № | Артикул | Наименование | Σ | № | Артикул | Наименование | Σ |
|----|-------------|-----------------------------|---|----|-------------|----------------------------|---|
| 90 | 70030040000 | Ось | 1 | 94 | 20060010000 | Индикатор заполнения | 1 |
| 91 | 60380140000 | Пружина | 1 | 95 | 20710010000 | Накладка рукоятки | 1 |
| 92 | 20380050000 | Крышка отсека травосборника | 1 | 96 | 70020030000 | Рамка травосборника | 1 |
| 93 | 20080030000 | Травосборник, верхняя часть | 1 | 97 | 20070030032 | Травосборник, нижняя часть | 1 |

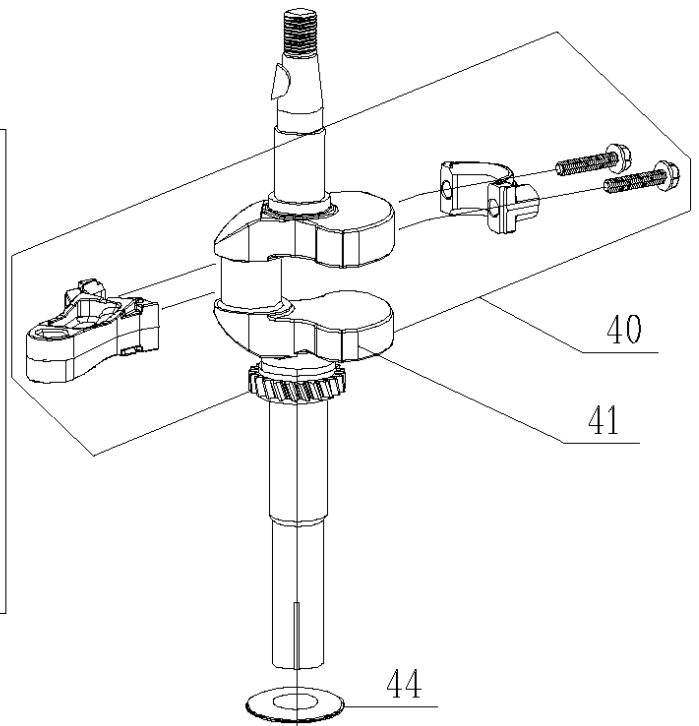
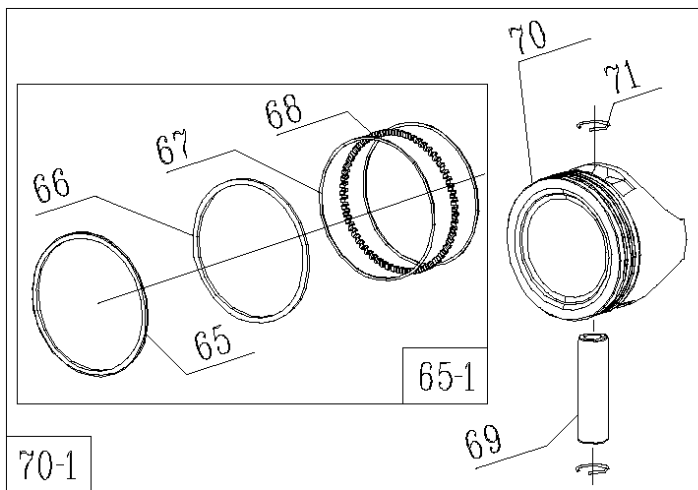
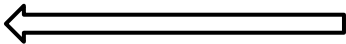


| № | Артикул | Наименование | Σ | № | Артикул | Наименование | Σ |
|----|-------------|---------------------------------|---|----|-------------|-------------------------------|---|
| 1 | 20340060130 | Накладка рукоятки | 1 | 12 | 60130020000 | Гайка М6 | 1 |
| 2 | 70550100130 | Рычаг включения хода | 1 | 13 | 70520220130 | Рукоятка, нижняя часть | 1 |
| 3 | 70500232130 | Рукоятка, верхняя часть | 1 | 14 | 20040070780 | Гайка барашковая | 2 |
| 4 | 70540083780 | Рычаг выключения двигателя | 1 | 15 | 60110040000 | Болт с фигурной шляпкой М8х50 | 2 |
| 5 | 20030030000 | Ограничитель рычага выкл. двиг. | 1 | 16 | 60140080000 | Гайка М8 | 4 |
| 6 | 60150080000 | Гайка М6 | 2 | 17 | 20240020000 | Хомут | 1 |
| 7 | 70050120000 | Кронштейн троса | 1 | 18 | 60040140000 | Болт М8х32 | 2 |
| 8 | 60060590000 | Болт М6х30 | 2 | 19 | 60110030000 | Болт с фигурной шляпкой М8х45 | 2 |
| 9 | 70780080000 | Трос включения привода хода | 1 | 20 | 20350010000 | Заглушка | 2 |
| 10 | 70810220000 | Трос выключения двигателя | 1 | 21 | 60200470000 | Шайба 8,5х16х2 | 2 |
| 11 | 70230090000 | Держатель рукоятки стартера | 1 | 22 | 20040050780 | Гайка барашковая | 2 |

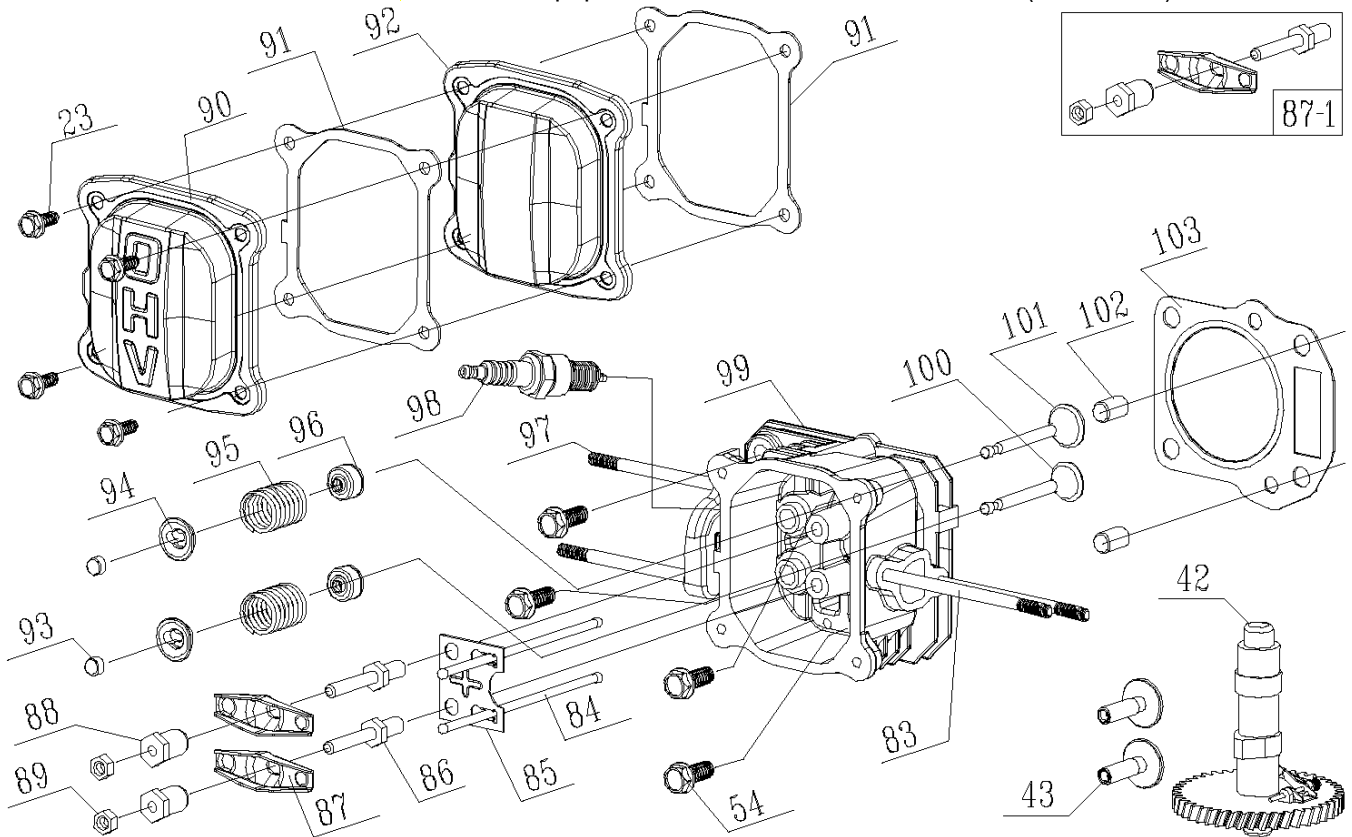
С этой страницы и далее рассматриваются компоненты двигателя, нумерация артикулов начинается заново



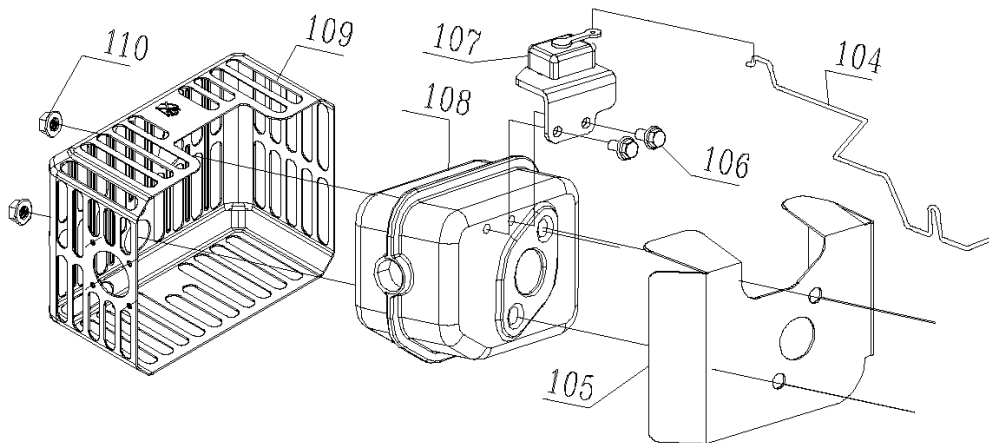
| № | Артикул | Наименование | Σ | № | Артикул | Наименование | Σ |
|----|----------------|------------------------------|---|------|----------------|-----------------------------------|---|
| 5 | 60140020000 | Гайка М6 | 1 | 39 | 60410640000 | Пружина | 1 |
| 18 | 60060520000 | Болт М6х12 | 6 | 45 | DQB005 | Прокладка картера | 1 |
| 19 | 75110010000 | Крышка клапана вент. картера | 1 | 46 | 75280010000 | Пластина крепления вала | 1 |
| 20 | 75720160000 | Прокладка | 1 | 47 | 25070010000 | Втулка | 1 |
| 21 | 75100030000 | Клапан сапуна картера | 1 | 48 | 75520020000 | Регулятор оборотов центробежный | 1 |
| 22 | 75150010000 | Сетка сапуна | 1 | 48-1 | 75520060000 | Регулятор обор. центробежный, к-т | 1 |
| 23 | 60060530000 | Болт М6х14 | 3 | 50 | 60200060000 | Шайба 6,5х12х1 | 1 |
| 24 | 75330060000 | Опора бака | 1 | 51 | 60280030000 | Штифт направляющий 8х14 | 1 |
| 25 | 25010190000 | Дефлектор | 1 | 52 | 75240150000 | Крышка картера | 1 |
| 26 | 75380500000 | Выключатель зажигания | 1 | 53 | 60280050000 | Штифт направляющий 9х14 | 1 |
| 27 | 75030070000 | Дефлектор | 1 | 54 | 60050050000 | Болт М8х50 | 6 |
| 28 | 25030050000 | Шланг сапуна | 1 | 55 | C5Y402507 | Сальник 25х40х7 | 1 |
| 29 | 75290010000 | Вал рычага рег. оборотов | 1 | 56 | GFB02000 | Шайба уплотнительная 10,5х16х1,5 | 1 |
| 30 | 60200490000 | Шайба 6,2х15х0,5 | 1 | 57 | 60061020000 | Болт сливной М10х15х1,25 | 1 |
| 31 | 380650338-0001 | Сальник 6х11х4 | 1 | 58 | 25080020000 | Втулка дистанционная | 1 |
| 32 | 60300040000 | Шплинт | 1 | 59 | 25200050050 | Горловина со щупом | 1 |
| 33 | 75160030000 | Тяга | 1 | 60 | 60060630000 | Болт М6х50 | 1 |
| 34 | 60410050000 | Пружина | 1 | 72 | 27606205 | Подшипник 6205 | 1 |
| 35 | 75070030000 | Рычаг | 1 | 73 | 380650335-0001 | Сальник 25х38х7 | 1 |
| 36 | 60060730000 | Болт М6х23 с Т-обр. головкой | 1 | 74 | 75500140000 | Картер D 70мм | 1 |
| 37 | 60450010000 | Держатель кабеля | 1 | 111 | 75030020000 | Дефлектор | 1 |
| 38 | 75360010000 | Кронштейн | | 112 | 60060540000 | Болт М6х16 | 2 |



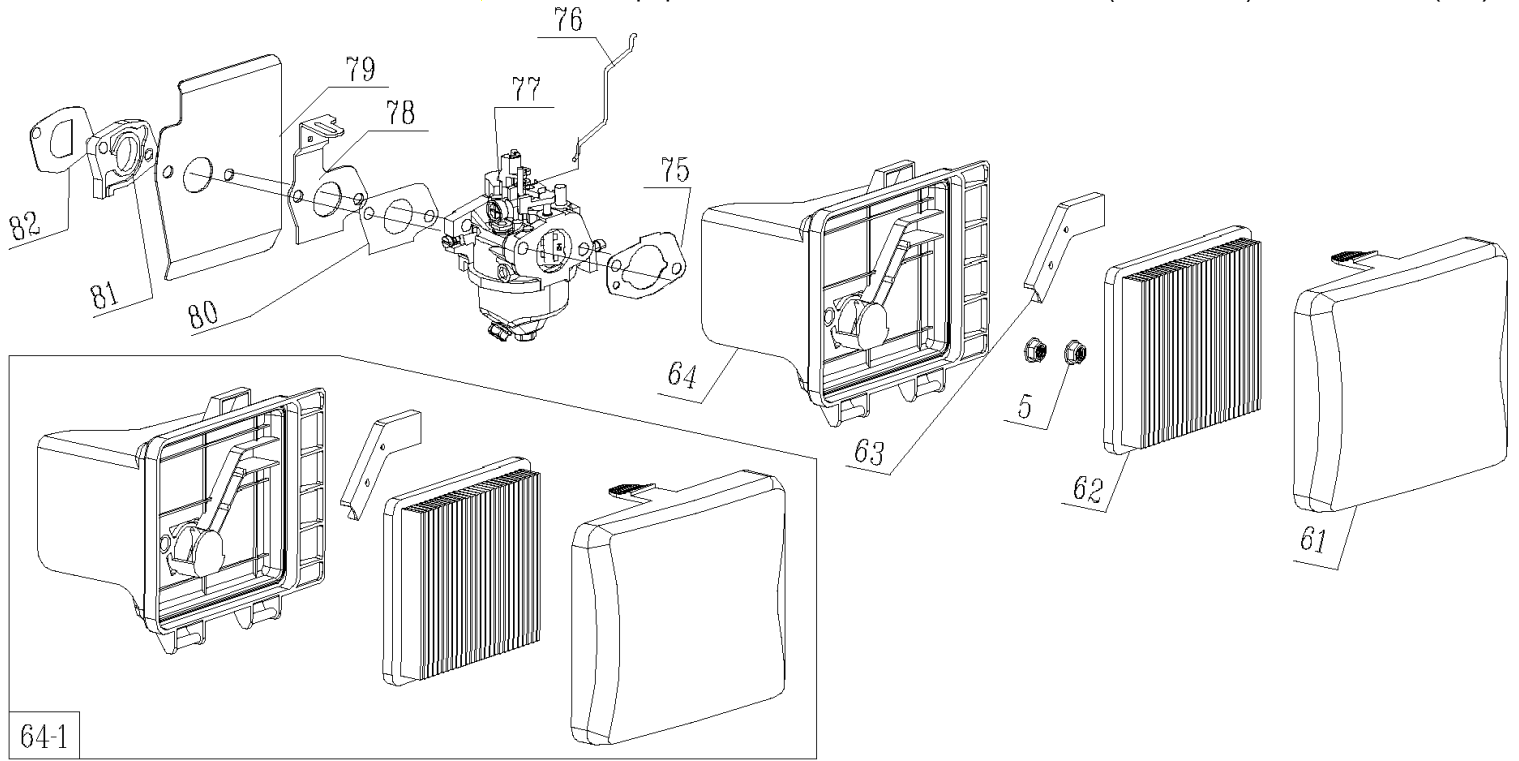
| № | Артикул | Наименование | Σ | № | Артикул | Наименование | Σ |
|------|---------------|---------------------------|---|------|--------------|---------------------------|---|
| 40 | 75460060000 | Шатун | 1 | 67 | 75090050000 | Кольцо маслоъемное | 2 |
| 41 | 75510800000 | Коленвал | 1 | 68 | 75000060000 | Кольцо расширительное | 1 |
| 44 | 60200180000 | Шайба 25,5х36х1 | 1 | 69 | 60310050000 | Палец | 1 |
| 65 | 75130110000 | Кольцо поршневое первое | 1 | 70 | 75120070000 | Поршень | 1 |
| 65-1 | G1320E0102000 | Кольца 70х1,0х1,0х2,5 к-т | 1 | 70-1 | 012131400001 | Поршень 70х47 1х1х2,5 к-т | 1 |
| 66 | 75130120000 | Кольцо поршневое второе | 1 | 71 | 60240110000 | Кольцо стопорное | 1 |



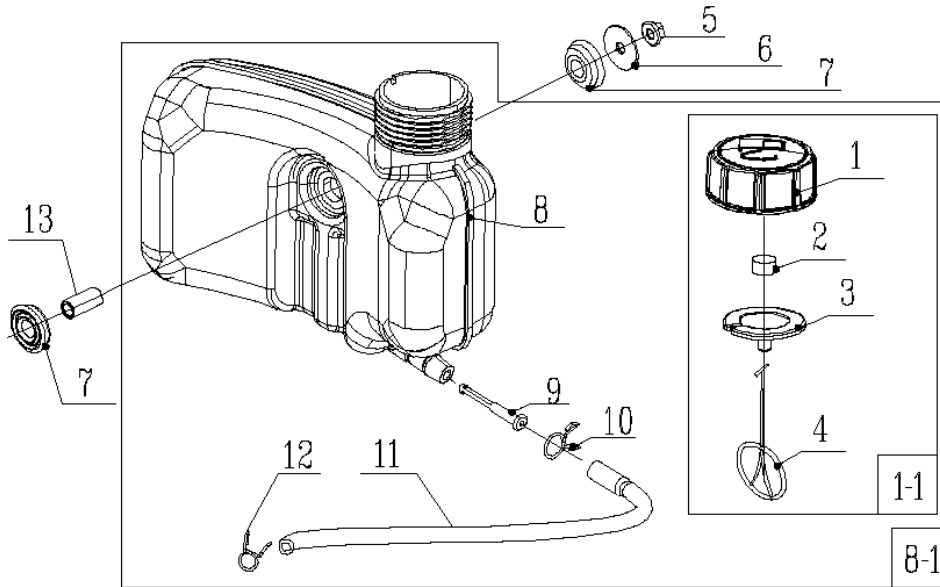
| № | Артикул | Наименование | Σ | № | Артикул | Наименование | Σ |
|------|-------------|-----------------------------|---|-----|-------------|-----------------------------|---|
| 23 | 60060530000 | Болт М6х14 | 4 | 91 | DQB002 | Прокладка клапанной крышки | 2 |
| 42 | 75470110000 | Распредвал | 1 | 92 | 75080020000 | Крышка клапанная внутренняя | 1 |
| 43 | 75250010000 | Тарелка толкателя клапана | 2 | 93 | DAF009 | Колпачок клапана | 2 |
| 54 | 60050050000 | Болт М8х50 | 4 | 94 | 75180020000 | Сухарь клапана | 2 |
| 83 | 60080030000 | Шпилька М6х94 | 2 | 95 | 60380090000 | Пружина | 2 |
| 84 | 75350020000 | Толкатель клапана (штанга) | 2 | 96 | 60360140000 | Колпачок масляеъемный | 2 |
| 85 | 75260020000 | Направляющая толкателей | 1 | 97 | 60080250000 | Шпилька М6х98 | 2 |
| 86 | 60060760000 | Шпилька | 2 | 98 | F7RTC | Свеча зажигания | 1 |
| 87 | 75230010000 | Коромысло клапана | 2 | 99 | 75490040000 | Головка цилиндра | 1 |
| 87-1 | DAF004 | Коромысло клапана, комплект | 2 | 100 | DAF007 | Клапан выпускной | 1 |
| 88 | 60160050000 | Гайка регулировочная | 2 | 101 | DCF007 | Клапан впускной | 1 |
| 89 | 60160030000 | Контргайка | 2 | 102 | 60280020000 | Штифт 10х16 | 2 |
| 90 | 75080030000 | Крышка клапанная наружная | 1 | 103 | DQB002 | Прокладка головки цилиндра | 1 |



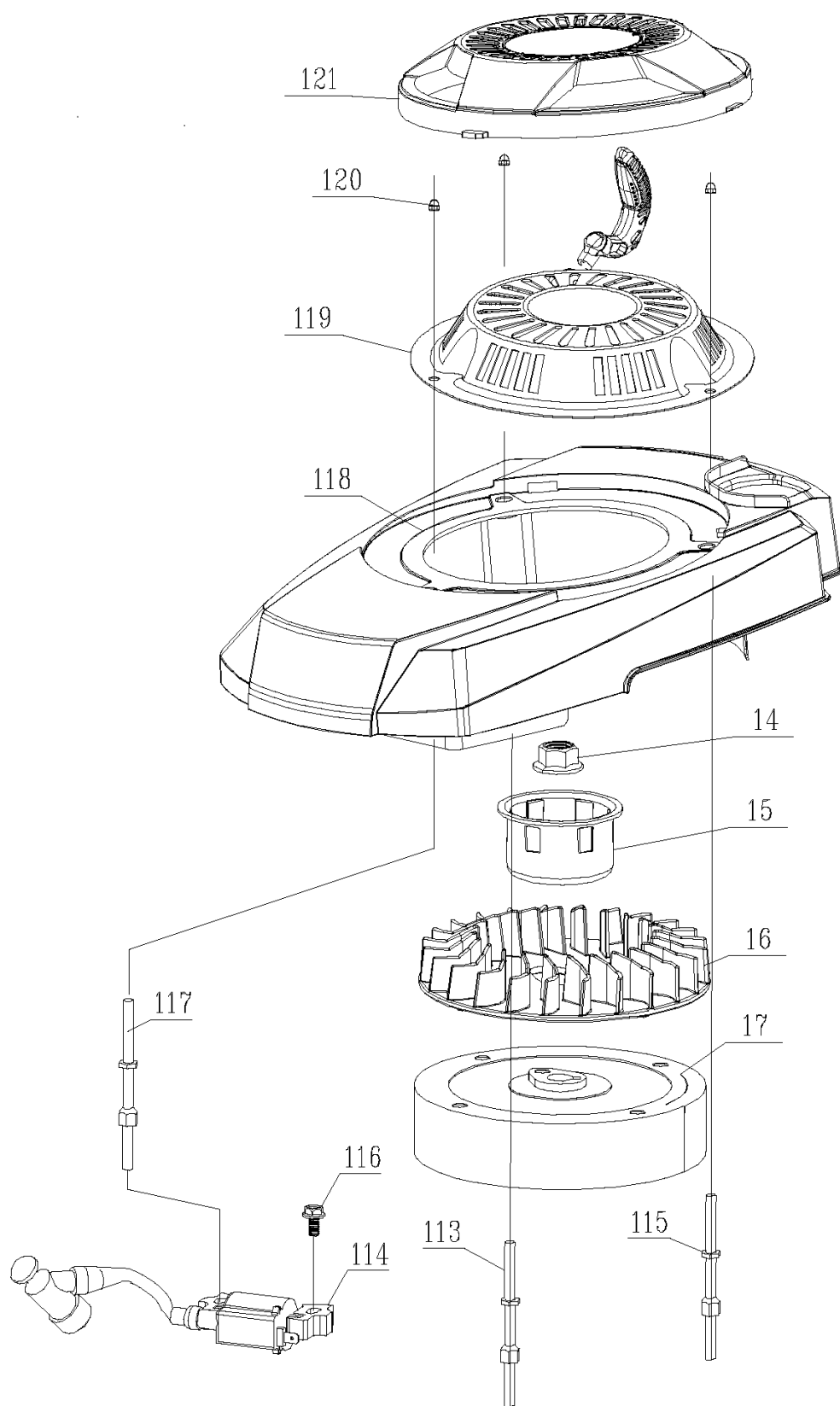
| № | Артикул | Наименование | Σ | № | Артикул | Наименование | Σ |
|-----|-------------|------------------------------|---|-----|-------------|--------------------|---|
| 104 | 75760140000 | Тяга термостата | 1 | 108 | 75540120000 | Глушитель | 1 |
| 105 | 75740080000 | Прокладка глушителя | 1 | 109 | 75530090000 | Накладка глушителя | 1 |
| 106 | 60060040000 | Болт М5х10 | 2 | 110 | 60150100000 | Гайка М6 | 2 |
| 107 | 30070420000 | Термостат воздушной заслонки | 1 | | | | |



| № | Артикул | Наименование | Σ | № | Артикул | Наименование | Σ |
|------|-------------|------------------------------|---|----|-------------|-----------------------------|---|
| 5 | 60140020000 | Гайка М6 | 2 | 76 | 75760130000 | Тяга | 1 |
| 61 | 25120050000 | Крышка воздушного фильтра | 1 | 77 | 75410640000 | Карбюратор | 1 |
| 62 | 25300020000 | Фильтр воздушный | 1 | 78 | 75560050000 | Кронштейн | 1 |
| 63 | 25020040000 | Канал вентиляции картера | 1 | 79 | 75730200000 | Прокладка под карбюратор | 1 |
| 64 | 25110090000 | Основание корпуса фильтра | 1 | 80 | 75730030000 | Прокладка под карбюратор | 1 |
| 64-1 | 25120090000 | Корпус возд. фильтра в сборе | 1 | 81 | 25090020000 | Теплоизолятор | 1 |
| 75 | 75730100000 | Прокладка под корпус фильтра | 1 | 82 | 75730050000 | Прокладка под теплоизолятор | 1 |



| № | Артикул | Наименование | Σ | № | Артикул | Наименование | Σ |
|-----|-------------|--------------------------------|---|-----|-------------|-----------------------|---|
| 1 | 25170110000 | Пробка топливного бака | 1 | 8 | 25180230000 | Бак топливный | 1 |
| 1-1 | 25170140000 | Пробка топливного бака в сборе | 1 | 8-1 | 25180250000 | Бак топливный в сборе | 1 |
| 2 | 80010070000 | Элемент поролоновый сапуна | 1 | 9 | 25150010000 | Фильтр топливный | 1 |
| 3 | 60440340000 | Прокладка пробки бака | 1 | 10 | 60230020000 | Хомут | 1 |
| 4 | 25250010000 | Хомут пробки бака | 1 | 11 | 25160020000 | Шланг топливный | 1 |
| 5 | 60140020000 | Гайка М6 | 1 | 12 | 60230010000 | Хомут | 1 |
| 6 | 60190310000 | Шайба 6,5x24x1,5 | 1 | 13 | 60240250000 | Втулка | 1 |
| 7 | 25310030000 | Опора бака | 2 | | | | |



| № | Артикул | Наименование | Σ | № | Артикул | Наименование | Σ |
|-----|-------------|---------------------|---|-----|----------------|------------------|---|
| 14 | 60140050000 | Гайка М14х1,5 | 1 | 116 | 60060590000 | Болт М6х30 | 2 |
| 15 | УЗА50000000 | Стакан маховика | 1 | 117 | 60080300000 | Шпилька | 1 |
| 16 | 25040120000 | Крыльчатка маховика | 1 | 118 | 25190250000 | Кожух маховика | 1 |
| 17 | 75390250000 | Маховик | 1 | 119 | 26020135012001 | Стартер | 1 |
| 113 | 60080290000 | Шпилька | 1 | 120 | 60130020000 | Гайка М6 | 3 |
| 114 | 75370032000 | Магнето | 1 | 121 | 25190210780 | Крышка двигателя | 1 |
| 115 | 60080210000 | Шпилька | 1 | | | | |