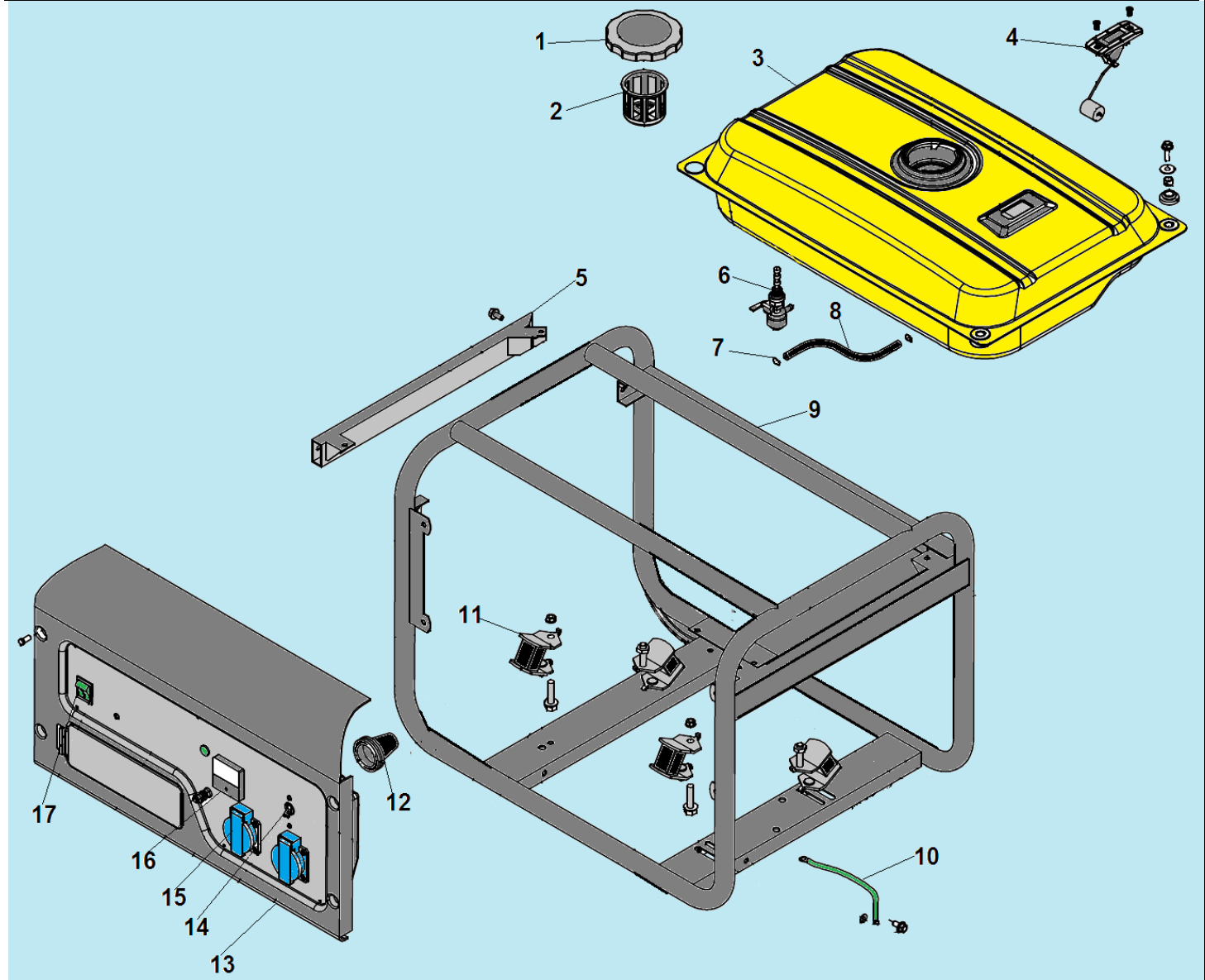
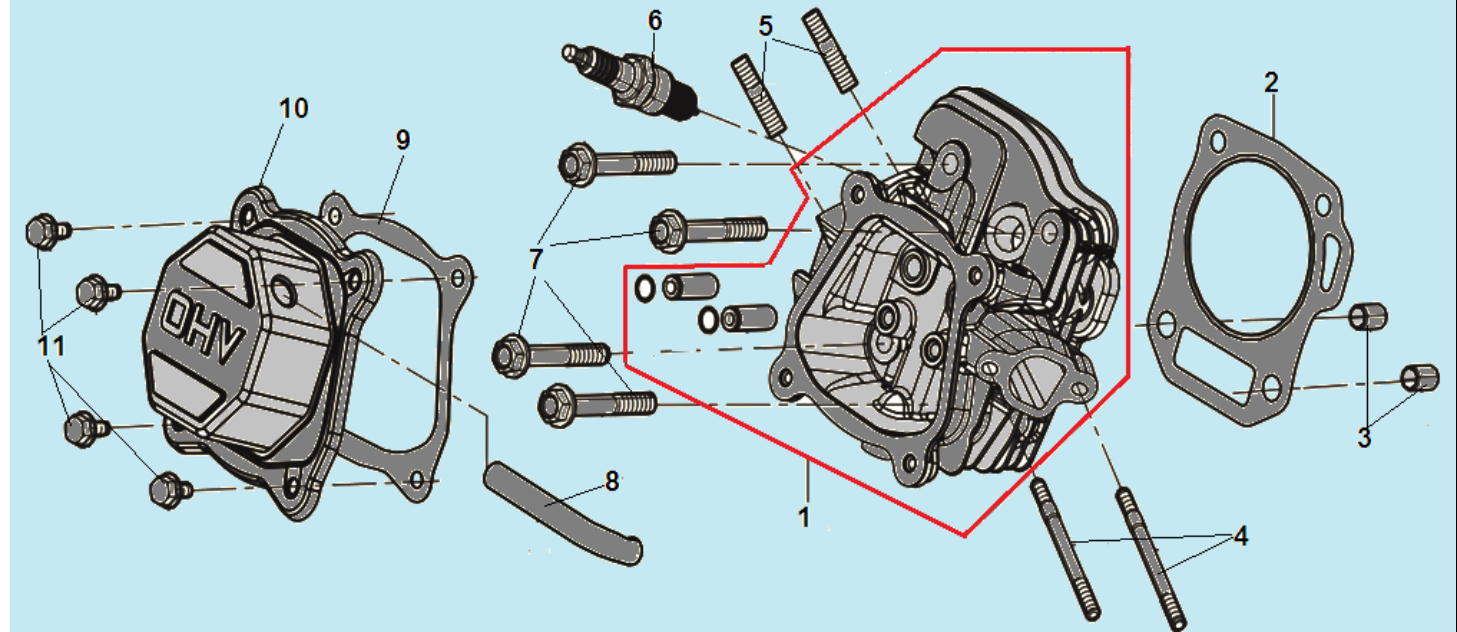


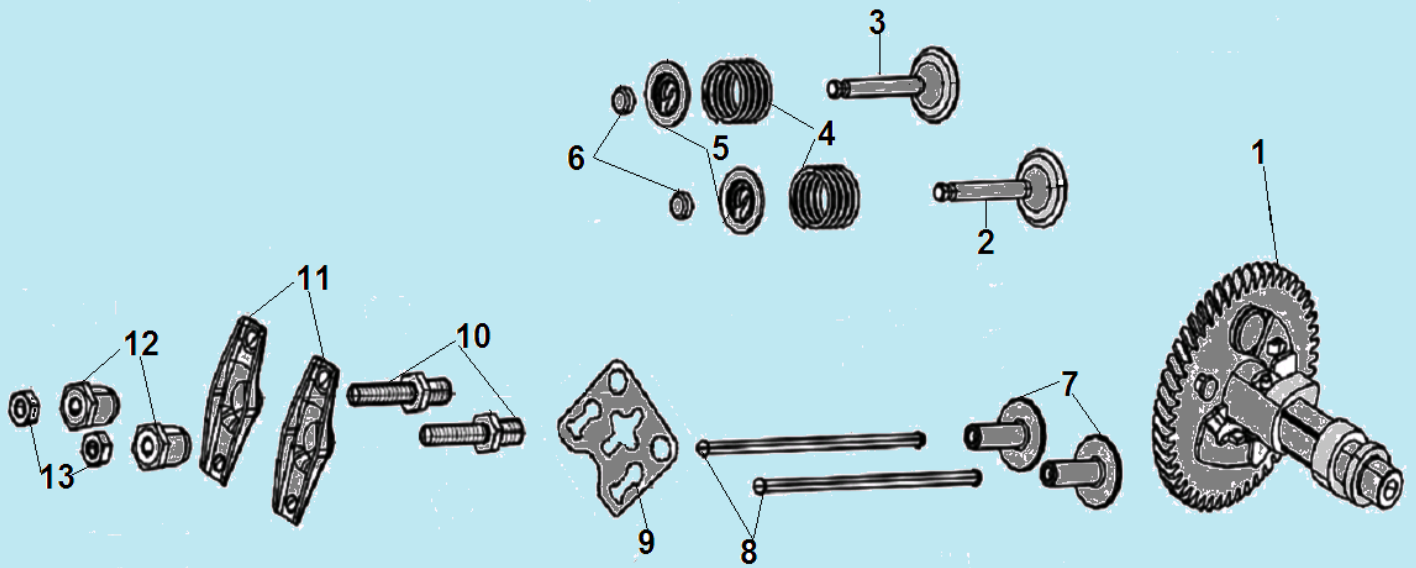
№	Артикул	Наименование	К-во	№	Артикул	Наименование	К-во
1	204411016003	Ротор	1	10	304020016000	Коллекторные щетки	1
2	204341005003	Статор	1	11	306590310100	Резиновая втулка	1
3	304029110000	Защита статора	1	12	306160240500	Нижний кронштейн глушителя	1
4	304033024000	Болт	4	13	306160240200	Верхний кронштейн глушителя	1
5	304023016000	Крышка генератора сторона AVR	1	14	306090210100	Кронштейн крепления воздушного фильтра	1
6	304026102000	Блок AVR	1	15	301061000100	Прокладка глушителя	2
7	304033024000	Болт крепления ротора	1	16	422080000120	Гайка M8	2
8	304024016026	Защитная крышка	1	17	306140240110	Глушитель	1
9	304053000000	Соединительная колодка	1	18			



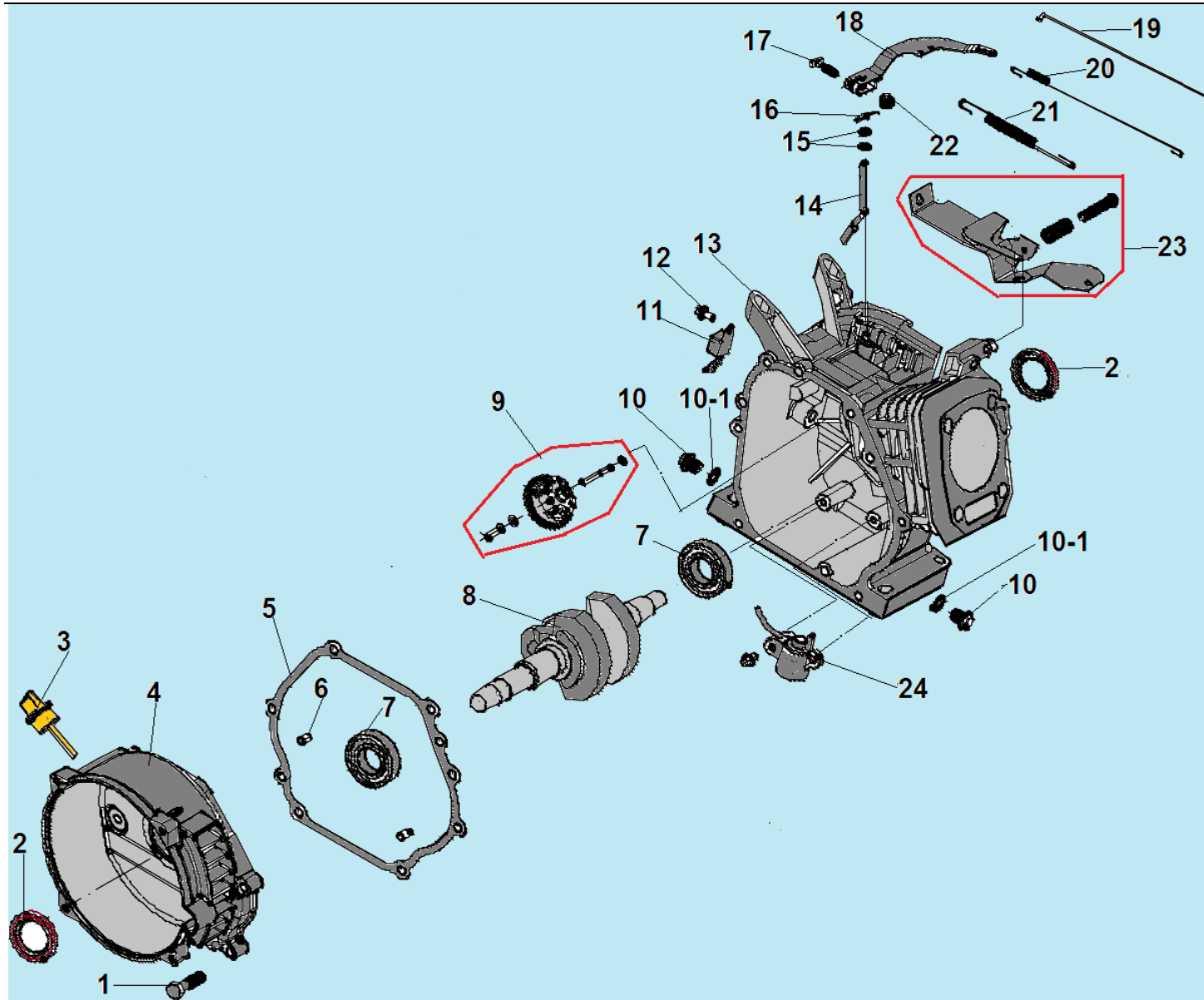
№	Артикул	Наименование	К-во	№	Артикул	Наименование	К-во
1	307030230200	Крышка топливного бака	1	10	285070105000	Провод «масса»	1
2	306020070300	Фильтр вставка топливного бака	1	11	211061300200	Виброизолятор	4
3	306160230145	Топливный бак	1	12	305476000201	Втулка резиновая для проводов	1
4	307030230300	Указатель уровня топлива	1	13	2050112140016	Контрольная панель	1
5	306140120403	Накладка рамы	1	14	305170530091	Выключатель сети	1
6	306020071100	Топливный кран	1	15	305022501601	Розетка 220В/16А	2
7	301061100600	Хомут шланга	2	16	305169104301	Вольтметр	1
8	301061100400	Шланг топливный	1	17	305215003301	Выключатель зажигания	1
9	306140119702	Рама	1				



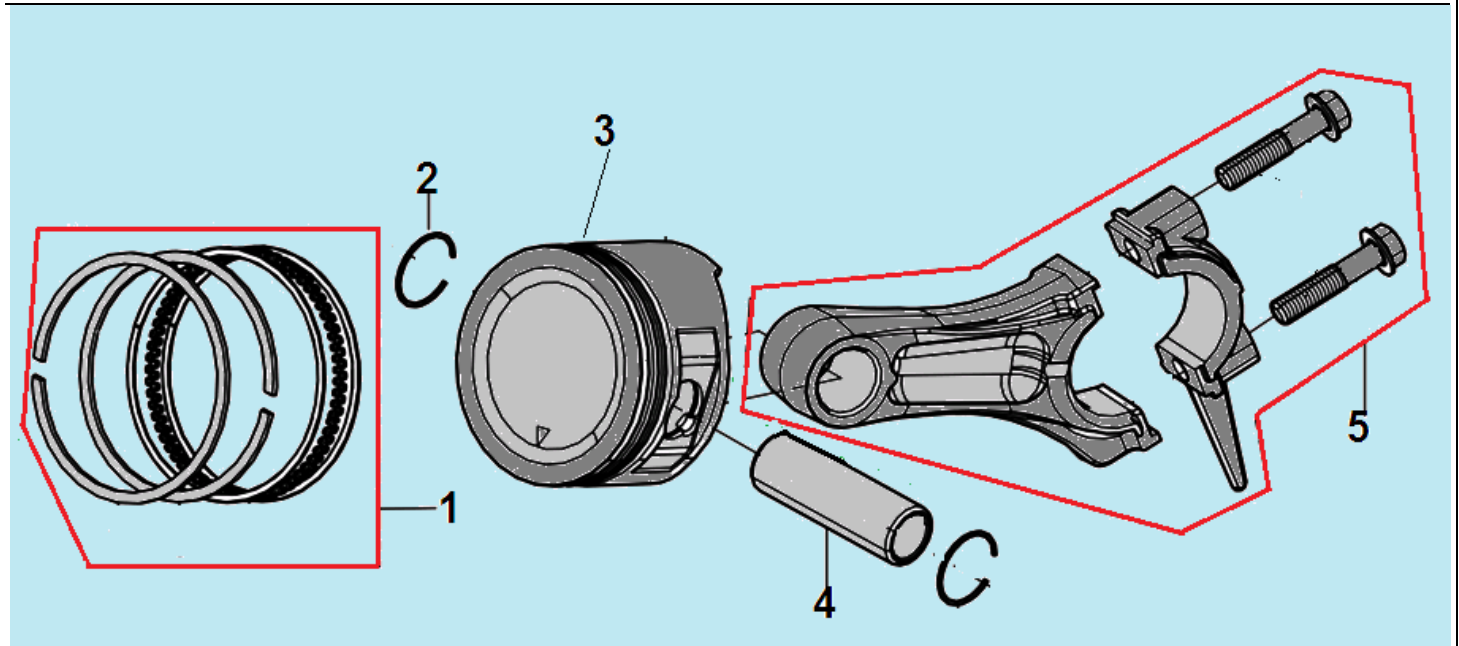
№	Артикул	Наименование	К-во	№	Артикул	Наименование	К-во
1	<b>301060410000</b>	<b>Головка цилиндра</b>	<b>1</b>	7	301060400400	Болт М8х60	4
2	301170400100	Прокладка головки цилиндра	1	8	301060400301	Шланг сапуна	1
3	448080014050	Втулка 8х14	2	9	301060400200	Прокладка крышки клапанов	1
4	445060830120	Шпилька М6х83	2	10	301060430001	Крышка клапанов	1
5	444080380120	Шпилька М8х34	2	11	402060120160	Болт М6х12	4
6	F7RTC	Свеча зажигания	1	12			



№	Артикул	Наименование	К-во	№	Артикул	Наименование	К-во
1	301130510001	Распредвал	1	8	301060500200	Толкатель (штанга) клапана	2
2	301060500400	Клапан впускной	1	9	301060500300	Направляющая толкателей	1
3	301060500500	Клапан выпускной	1	10	301060520300	Шпилька коромысла	2
4	301060500600	Пружина клапана	2	11	301060520100	Коромысло клапана	2
5	301060500800	Сухарь клапана	2	12	301060520200	Гайка крепления коромысла	2
6	301060500900	Колпачек клапана	2	13	301060520400	Контргайка М6	2
7	301130500100	Тарелка толкателя	2	14			

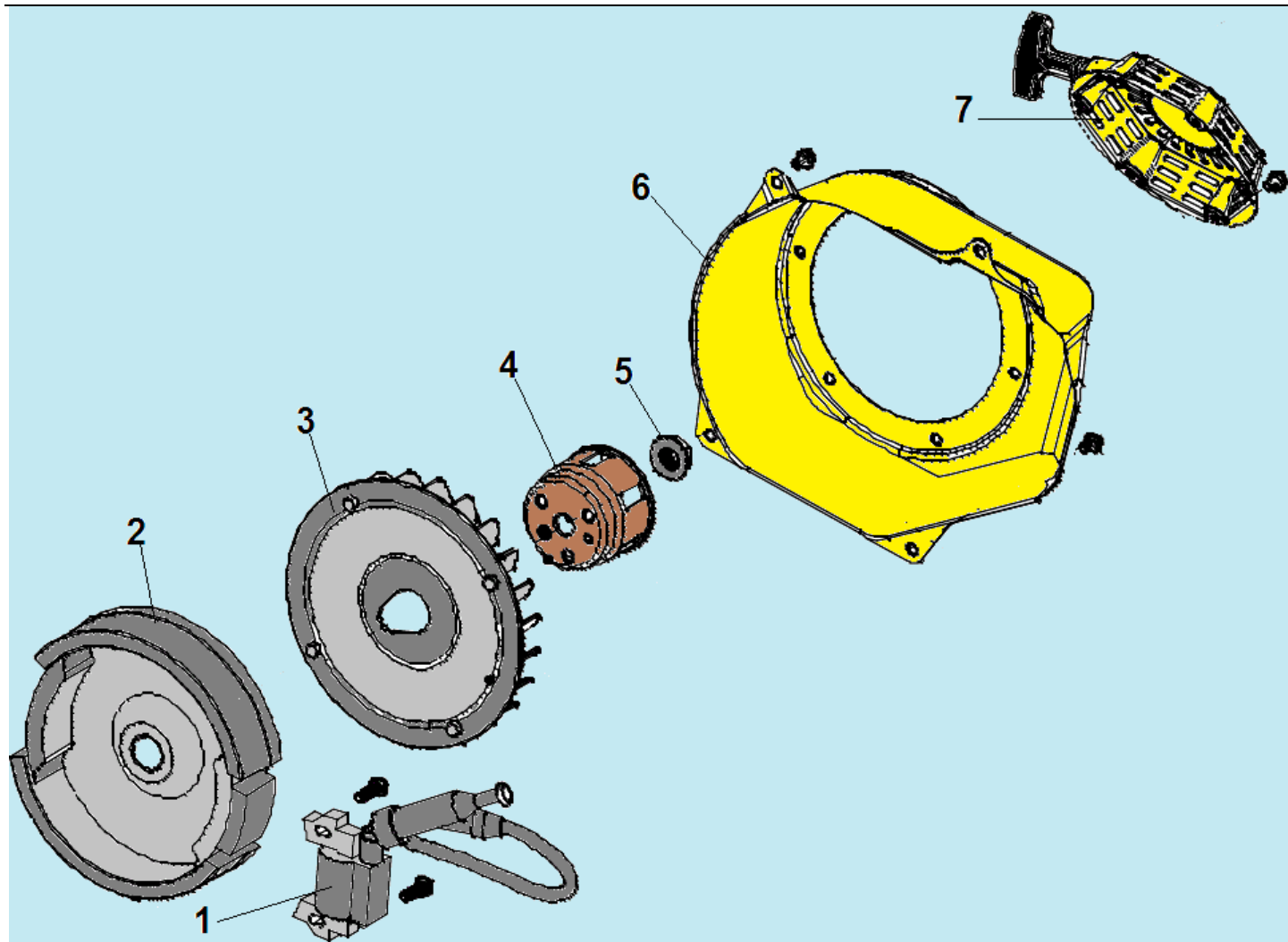


№	Артикул	Наименование	К-во	№	Артикул	Наименование	К-во
1	402080350160	Болт М8х35	6	13	301170100100	Картер	1
2	462254106300	Сальник коленвала 25х41,25х6	2	14	301060100200	Ось регулятора оборотов	1
3	301060210000	Крышка щуп картера	1	15	301060100900	Шайба 6,3х14,7х0,5	2
4	301060200103	Крышка картера(генератора сторона двигателя)	1	16	301060100300	Шплинт	1
5	301060200400	Прокладка крышки картера	1	17	301060900500	Болт М6х21	1
6	448080014050	Штифт 8х14	2	18	301060900400	Рычаг регулятора оборотов	1
7	463620560000	Подшипник коленвала 6205	2	19	301060900100	Тяга регулятора оборотов	1
8	301130310107	Коленвал	1	20	301060900200	Пружина тяги регулятора	1
<b>9</b>	<b>301060110000</b>	<b>Центробежный регулятор оборотов</b>	<b>1</b>	21	301060900303	Пружина рычага регулятора	1
10	301060101001	Болт для слива масла	2	22	422060000120	Гайка М6	1
10-1	439100000101	Шайба 10	2	<b>23</b>	<b>301060920004</b>	<b>Рычаг регулировки оборотов</b>	<b>1</b>
11	301061200700	Датчик уровня масла (на картере)	1	24	301061200501	Датчик уровня масла (в картере)	1
12	402060080160	Болт М6х8	1				

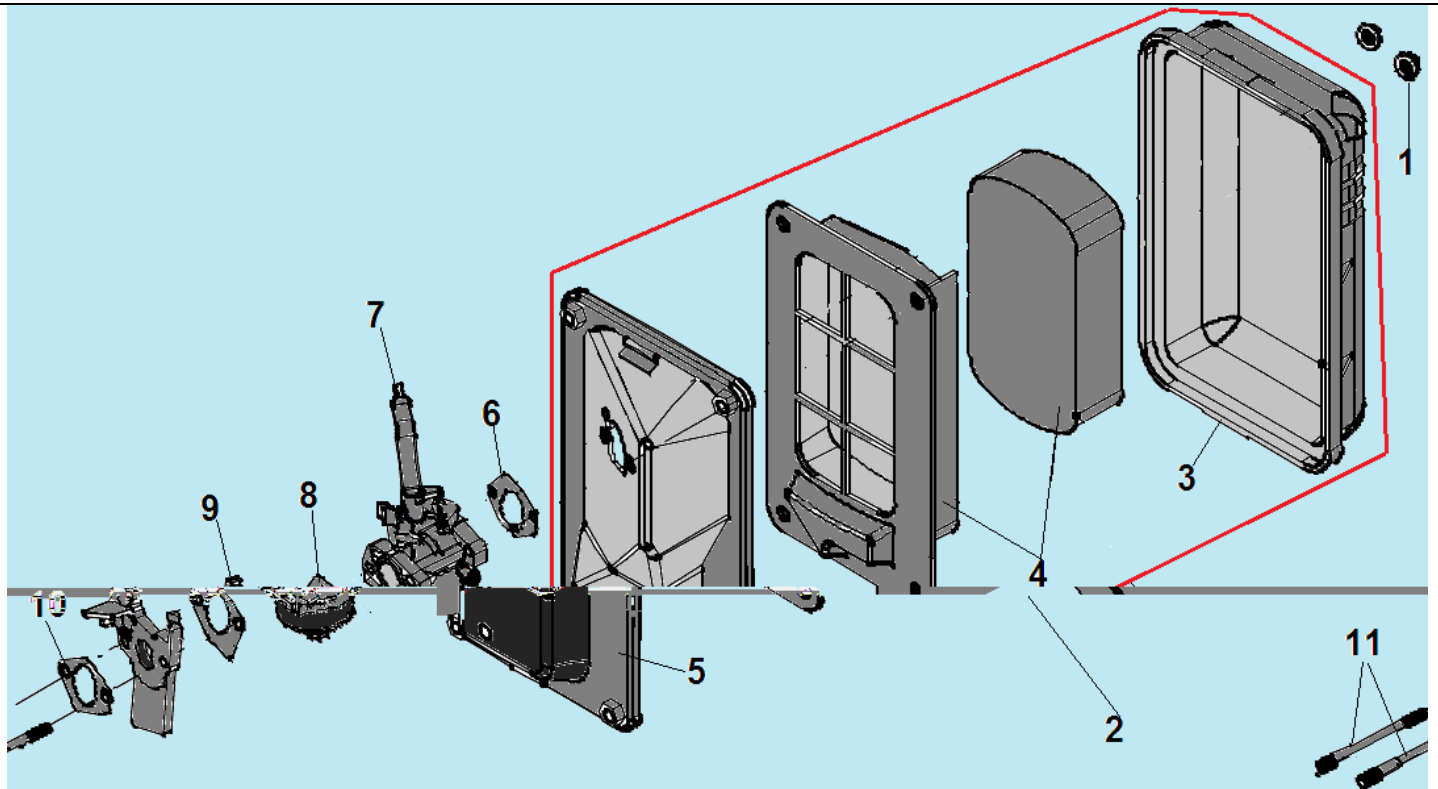


№	Артикул	Наименование	К-во	№	Артикул	Наименование	К-во
1	<b>301170330000</b>	<b>Кольцо поршневое комплект</b>	1	4	301060300500	Палец поршня	1
2	301060300600	Стопорное кольцо	2	5	<b>301060320000</b>	<b>Шатун комплект</b>	1
3	301170300400	Поршень	1				





№	Артикул	Наименование	К-во	№	Артикул	Наименование	К-во
1	301061200401	Магнето	1	5	301061200300	Гайка крепления маховика	1
2	301061210001	Маховик	1	6	301060611143	Кожух маховика	1
3	301061200100	Крыльчатка маховика	1	7	301060623141	Стартер в сборе	1
4	301061200200	Стакан маховика	1	8			



№	Артикул	Наименование	К-во	№	Артикул	Наименование	К-во
1	422060000120	Гайка М6	2	7	301130710002	Карбюратор	1
<b>2</b>	<b>301060820001</b>	<b>Корпус фильтра комплект</b>	<b>1</b>	8	301060700200	Прокладка под карбюратор	1
3	301060811001	Крышка фильтра	1	9	301060700300	Теплоизолятор	1
4	301060820101	Фильтр воздушный	1	10	301060700400	Прокладка под теплоизолятор	1
5	301060820103	Корпус фильтра	1	11	445060830120	Шпилька крепления карбюратора 6x83	2
6	211010607100	Прокладка под корпус фильтра	1	12			