

CAIMAN

Аэратор

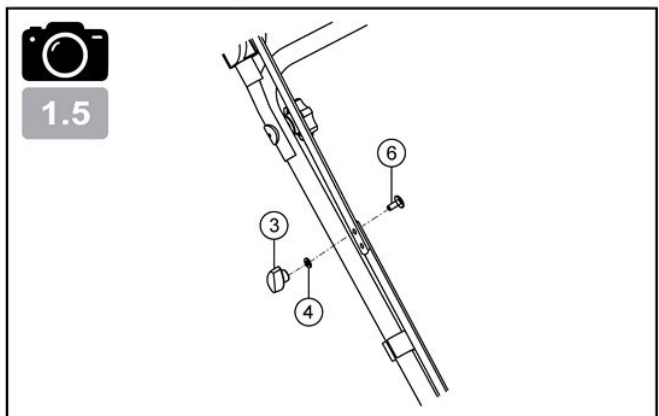
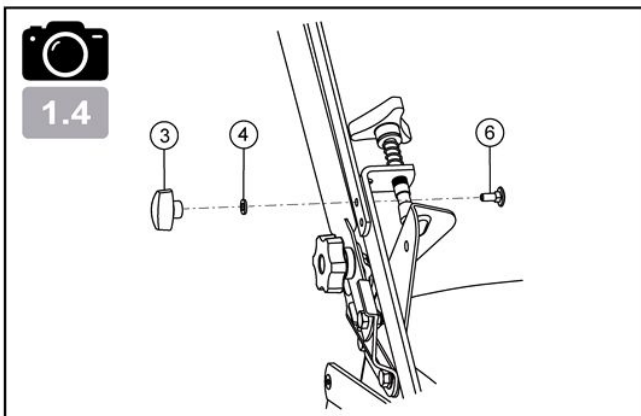
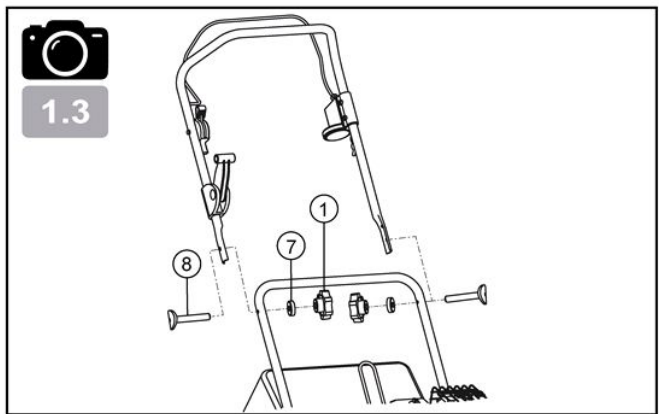
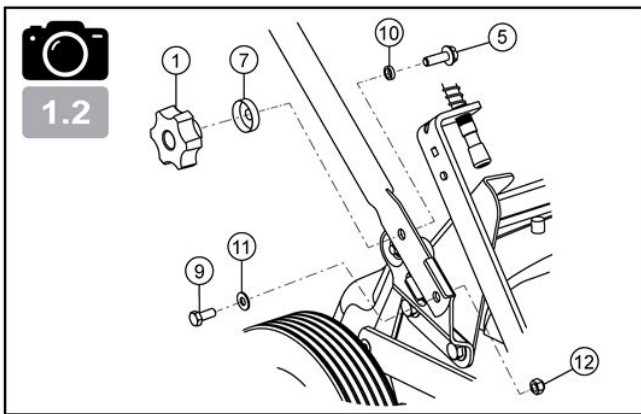
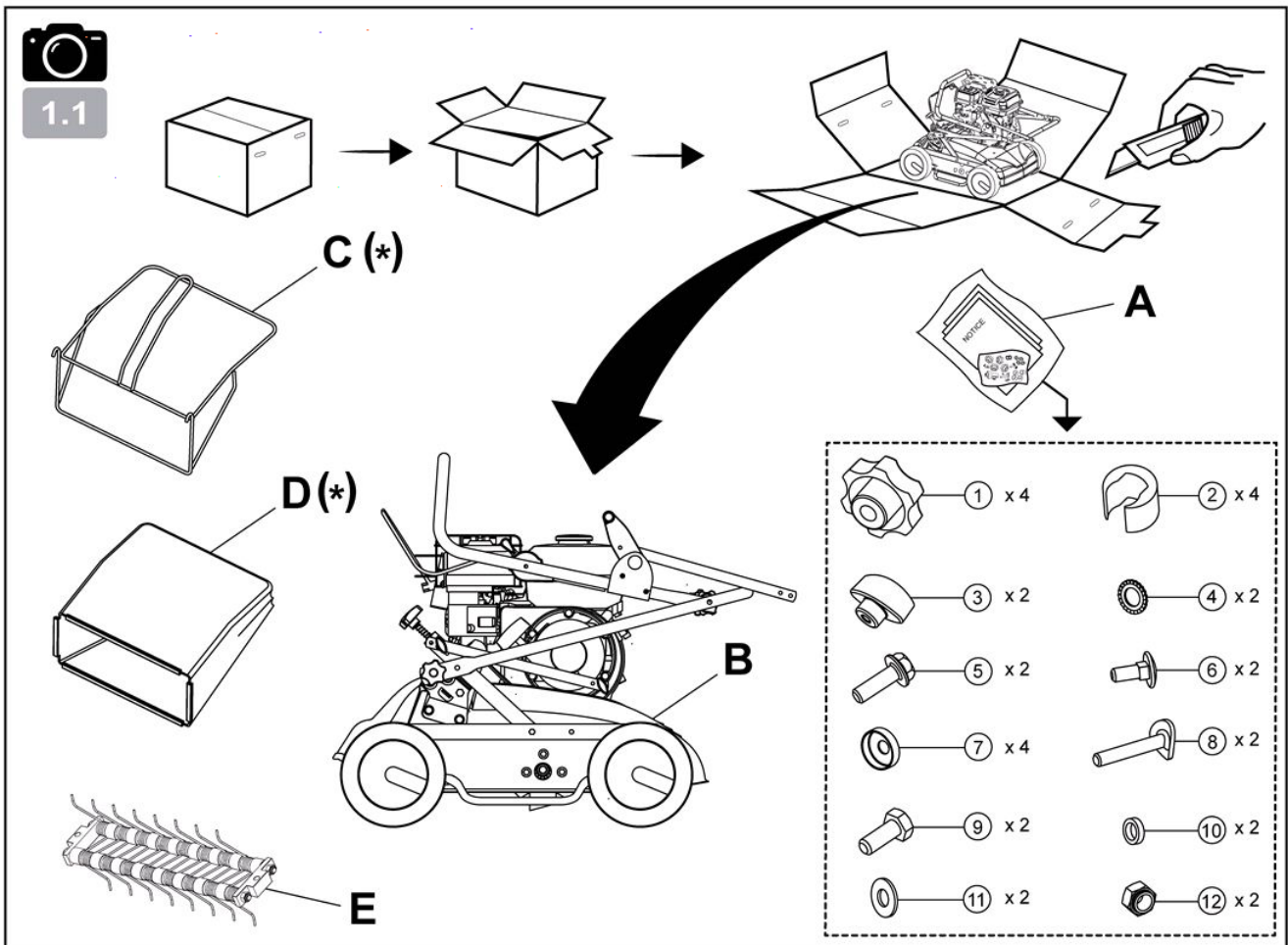
CESAR 70C MAX

Инструкция по эксплуатации

EAC



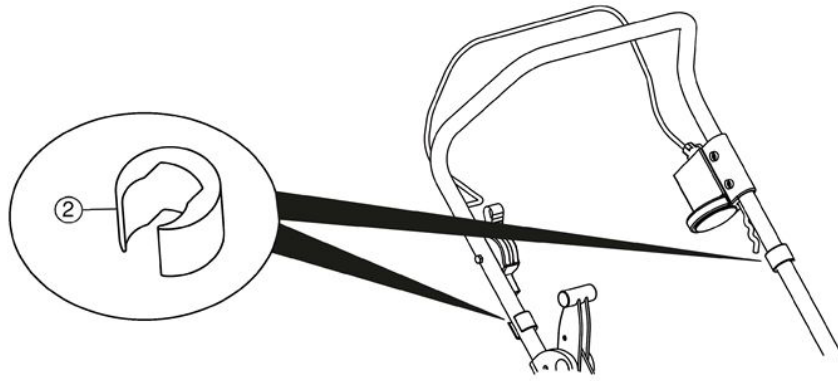
Перед тем, как приступить к эксплуатации данного изделия, внимательно прочитайте настоящее руководство



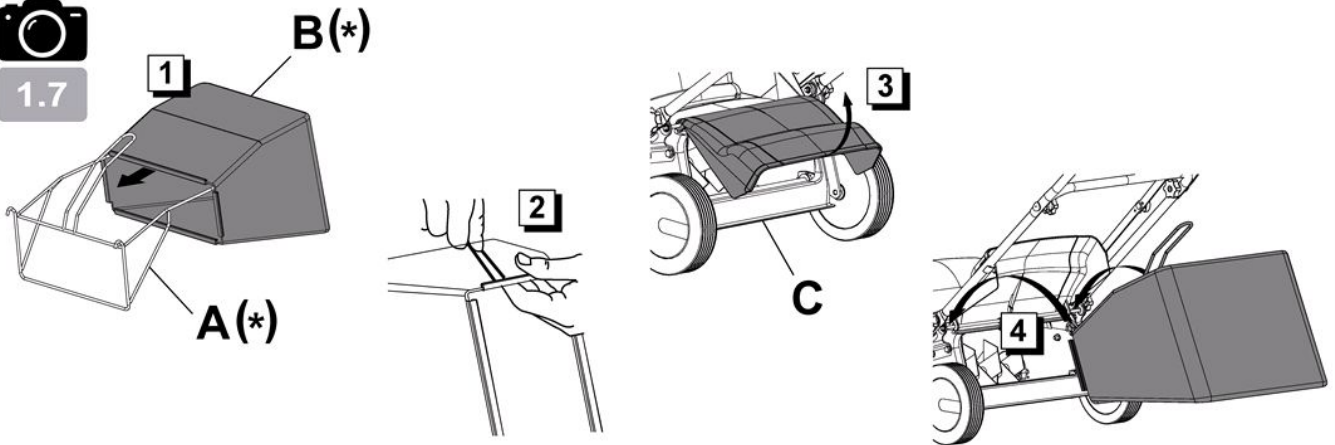
* в зависимости от модификации



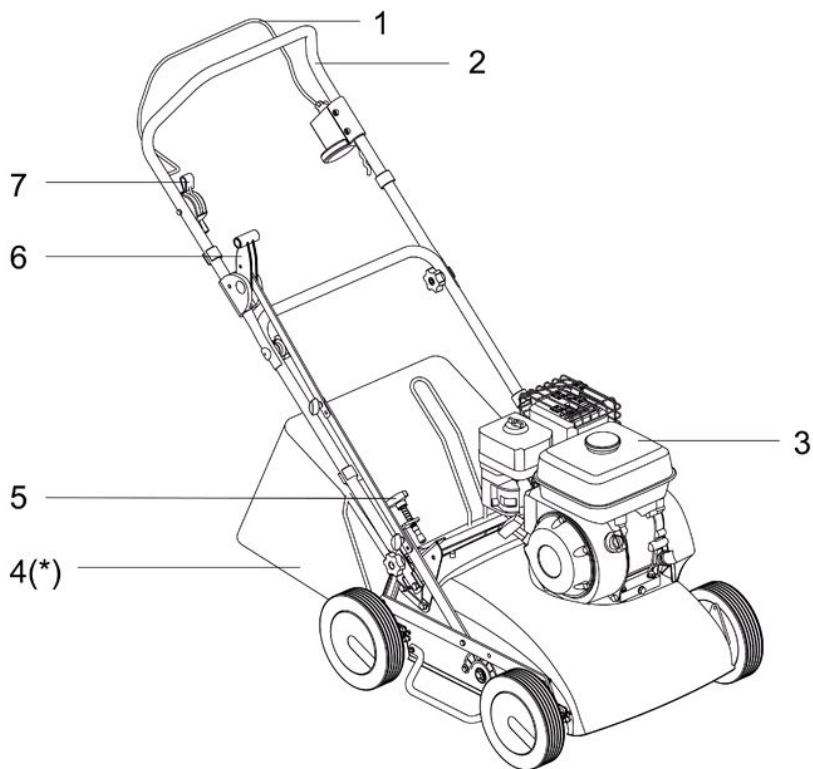
1.6



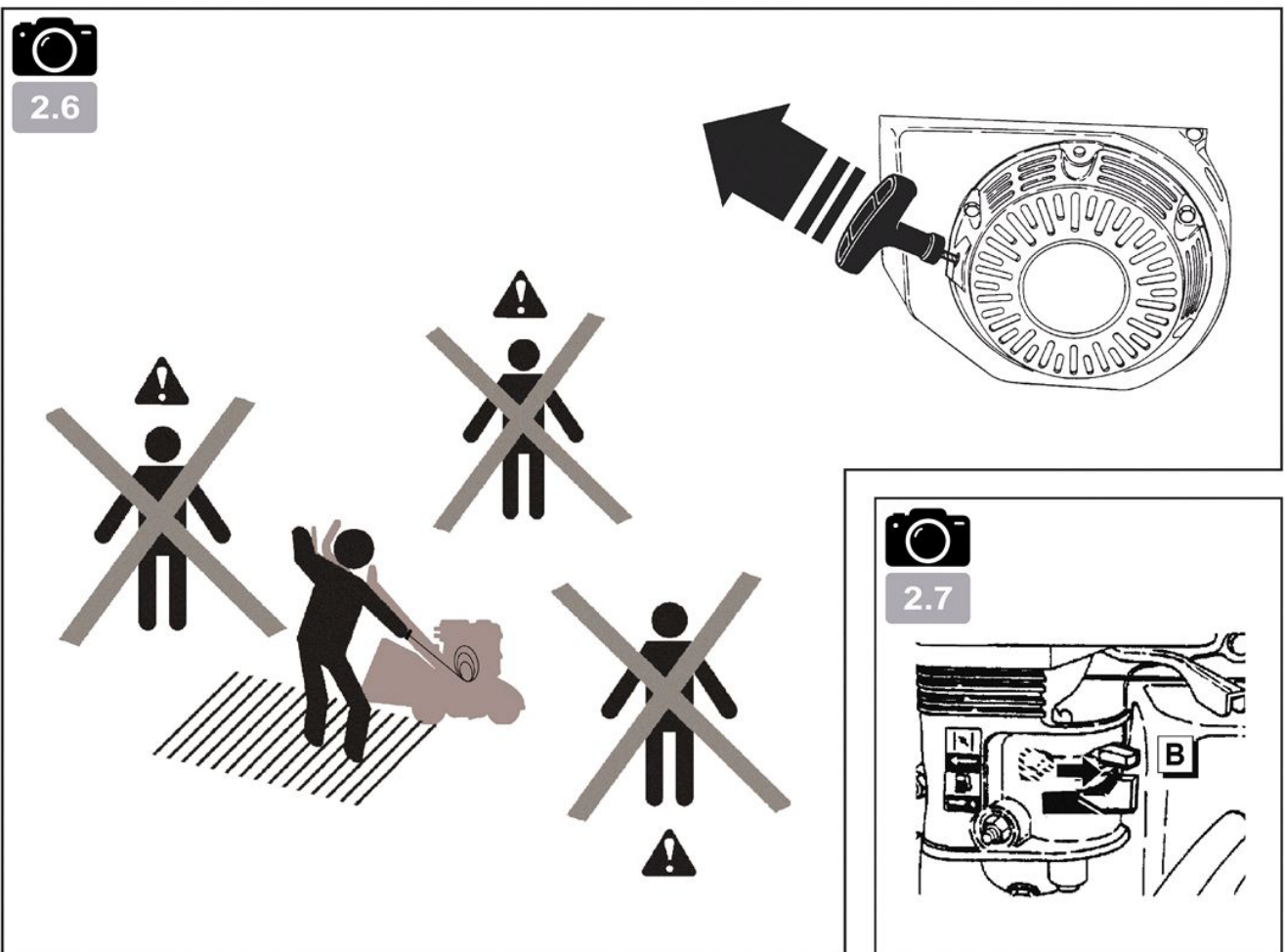
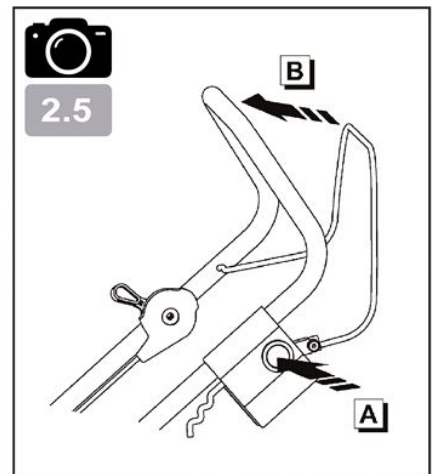
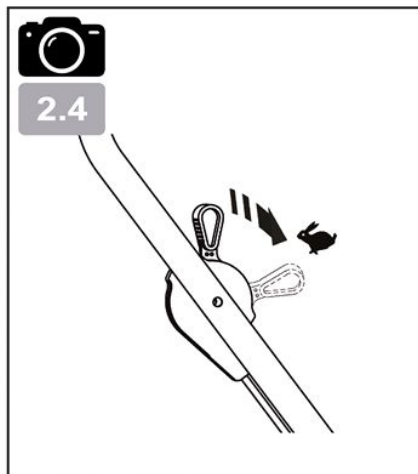
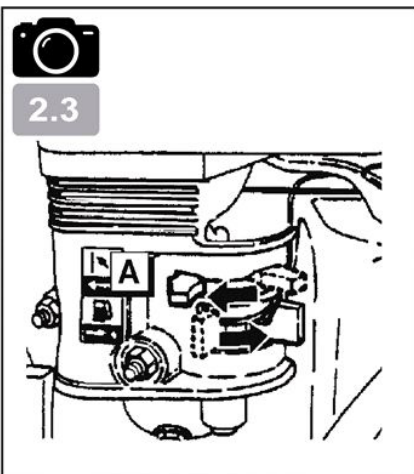
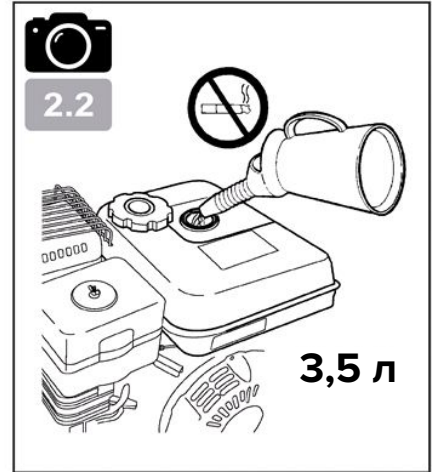
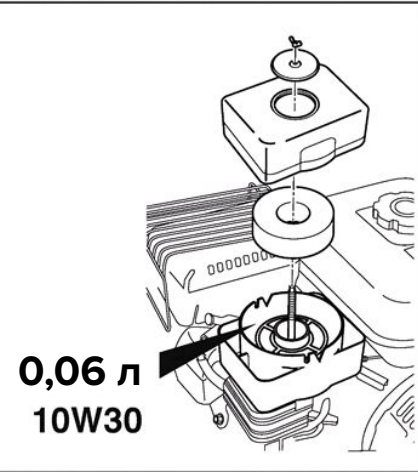
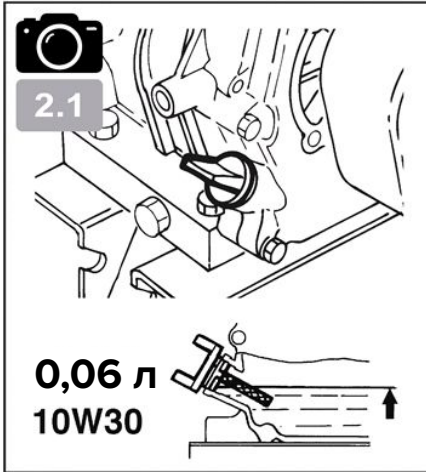
1.7

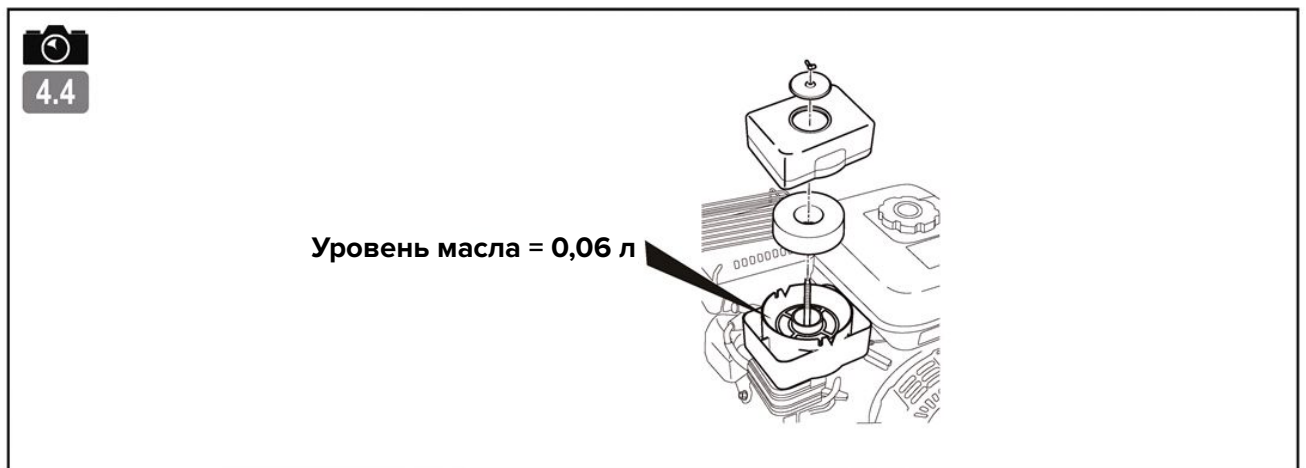
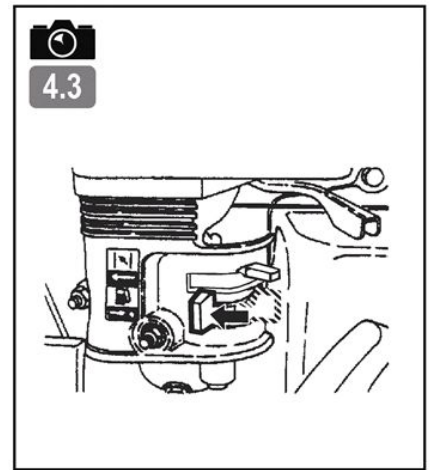
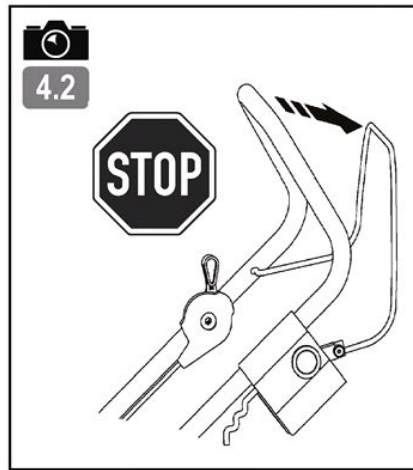
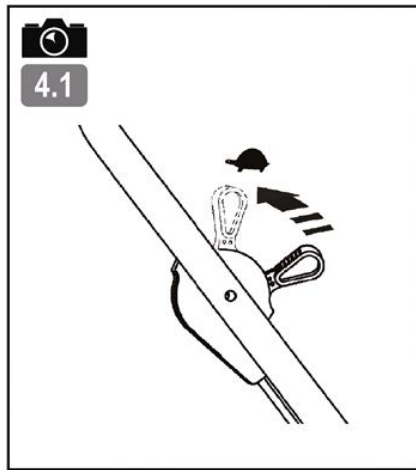
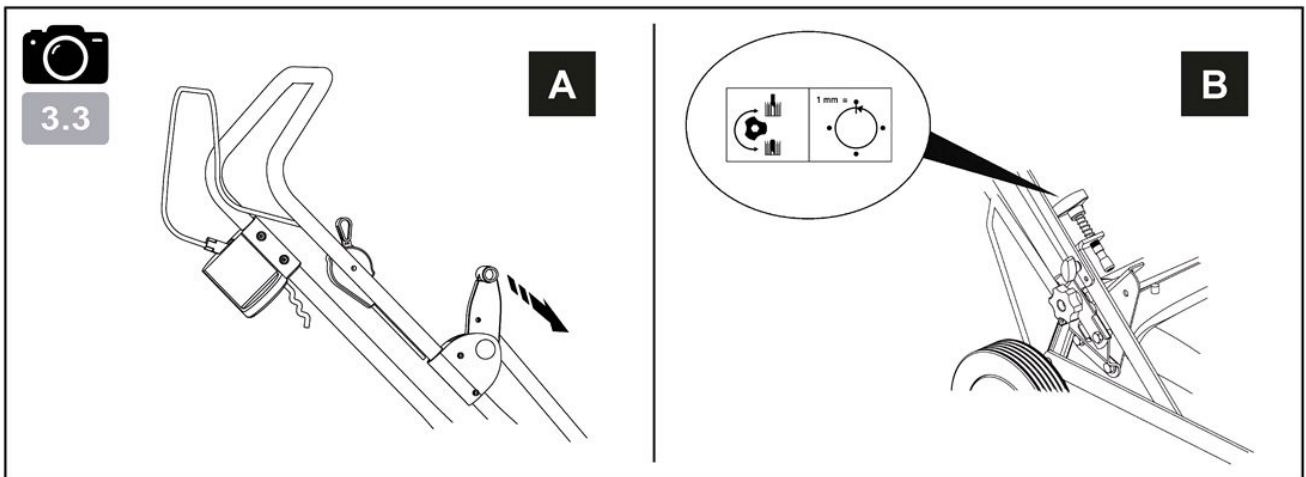
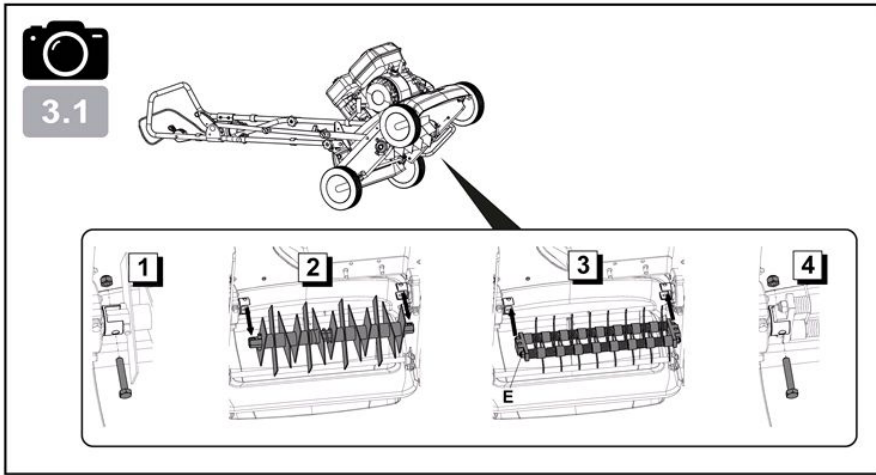


1.8



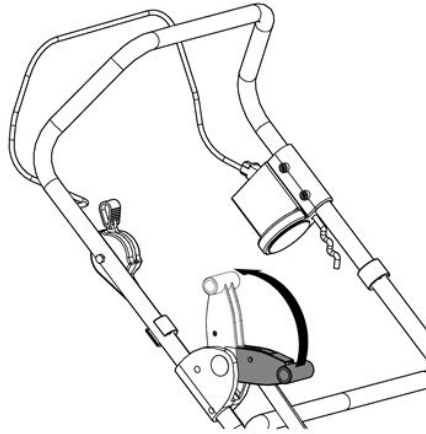
* В ЗАВИСИМОСТИ ОТ МОДИФИКАЦИИ



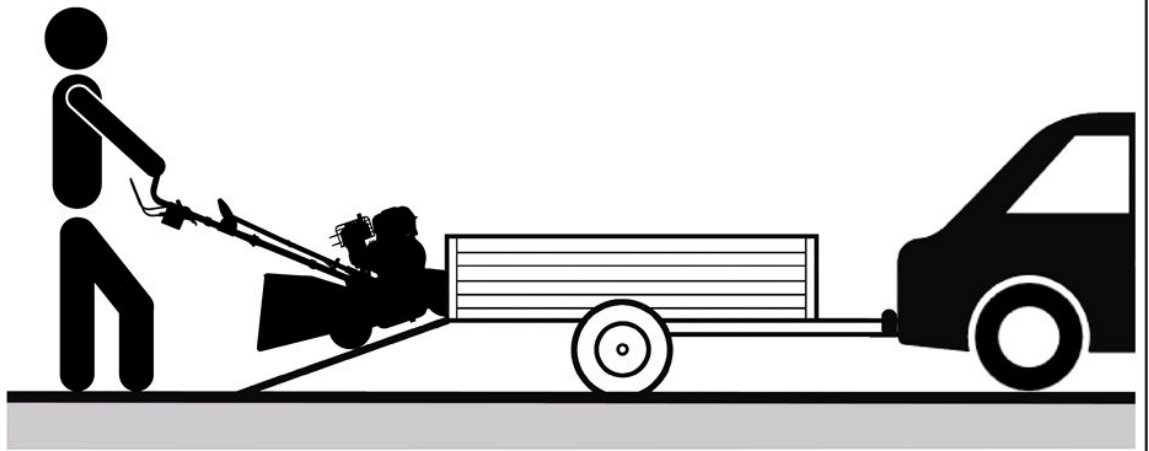




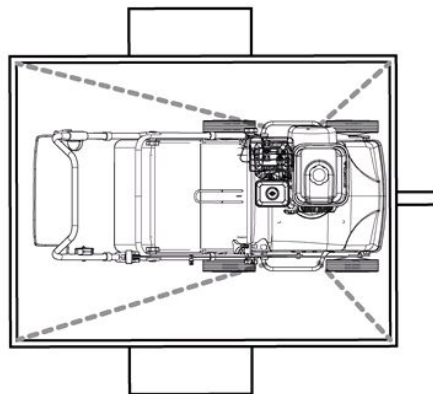
5.1



5.2



5.3



ПРАВИЛА ТЕХНИКИ БЕЗОПАСНОСТИ

Обратите особое внимание на указания, сопровождаемые данной надписью:



ВНИМАНИЕ: Указывает на высокую вероятность серьезных телесных повреждений и даже смертельную опасность в случае несоблюдения инструкций.

ОСТОРОЖНО: Указывает на опасность телесных повреждений или порчи оборудования в случае несоблюдения инструкций.

ПРИМЕЧАНИЕ: Содержит полезные сведения.



Этот знак призывает вас к осторожности при выполнении определенных операций.

В случае возникновения проблем, а также по любым вопросам в отношении мотоблока обращайтесь к официальным дилерам.



ВНИМАНИЕ: Надежная работа мотоблока гарантируется только при соблюдении условий эксплуатации, указанных в инструкциях. Прежде, чем использовать ваш мотоблок, внимательно прочтите данное руководство. В противном случае вы подвергаете себя опасности получения ранений и можете повредить оборудование.

Информирование /Общие сведения

- Прежде, чем использовать машину, познакомьтесь с правилами работы с ней и описанием ее функций. Освойте способы быстрой остановки двигателя.
- Машина может использоваться только в соответствии с рекомендациями руководства по эксплуатации.
- Необходимо помнить, что лицо, использующее машину, несет ответственность за несчастные случаи и повреждения, затрагивающие других лиц и их имущество. На это лицо возлагается обязанность оценить потенциальные риски работы на данной местности и принять все меры предосторожности, необходимые для обеспечения безопасности, особенно на склонах, неровных и скользких поверхностях, рыхлых почвах.
- Не позволяйте пользоваться машиной детям и лицам, не ознакомившихся с данной инструкцией. Местным законодательством может быть установлен минимальный возраст для работы с такими машинами.
- Не допускается работа при наличии других лиц, особенно детей, а также животных на расстоянии 20 метров от машины; оператор при этом должен полностью контролировать управление машиной.
- К управлению машиной не допускается оператор, принимающий медикаменты или иные средства, которые могут ухудшать реакцию или иметь усыпляющий эффект.
- На твердой почве необходимо быть особенно внимательным, так как машина может быть менее устойчивой, чем на уже обработанной почве.
- Во время работы надевайте прочную нескользящую обувь и длинные узкие брюки. Нельзя пользоваться машиной, не имея на ногах обуви или в сандалиях. Рекомендуется также использование средств защиты слуха.
- Мотоблок можно использовать только по прямому назначению, то есть для обработки почвы. Любое другое использование может оказаться опасным или повредить машину.

Подготовка к работе :

- Необходимо тщательно осмотреть участок, на котором будет использоваться машина, и очистить его от предметов, которые могут быть захвачены машиной (камни, провода, стекло, металлические предметы и т. п.).
- Перед использованием обязателен визуальный осмотр машины, при котором следует убедиться, что фрезы/плуг и дефлекторы не изношены и не повреждены. Заменяйте все изношенные и поврежденные детали.
- Если машина снабжена кнопкой отключения двигателя, следите за состоянием кабелей соответствующей системы, чтобы при необходимости гарантированно отключить двигатель.
- Убедитесь в отсутствии утечек (бензина, масла и т.д.).
- Не допускается использование машины без защитных накладок или кожухов. Необходимо убедиться, что все крепежные детали надежно зафиксированы.

Использование машины :

- Запрещается перевозить на машине людей.
 - Запускать машину следует с осторожностью и в соответствии с инструкциями производителя, держа ноги на безопасном расстоянии от фрезы/плуга.
 - Необходимо отключать двигатель, когда машина остается без наблюдения.
 - При работе с машиной можно перемещаться только шагом и ни в коем случае не бегом.
 - Подтягивать машину к себе и менять направление движения (если эта функция предусмотрена) можно только с большой осторожностью.
 - Следует соблюдать безопасную дистанцию относительно вращающихся деталей, задаваемую длиной руля.
 - Недопустимо помещать руки или ноги рядом с движущимися деталями или под ними.
 - В случае:
 - аномальной вибрации,
 - заклинивания,
 - проблем сцепления,
 - ударов с инородным предметом,
 - повреждения кабеля отключения двигателя (в зависимости от модели), немедленно остановите двигатель (если кабель отключения двигателя поврежден, потяните рычаг стартера, как описано в § «Включение машины», чтобы остановить двигатель), дайте машине остыть, отсоедините провод, ведущий к свече зажигания, осмотрите машину и до следующего использования выполните необходимый ремонт в уполномоченной ремонтной службе.
 - Работать можно только при дневном свете или хорошем искусственном освещении.
 - Не допускается использование машины на склонах более 10° (17%).
 - Следует работать только поперек склона, а не в гору или под уклон.
 - При работе на склонах необходимо тщательно выверять свои движения и менять направление с большой осторожностью.
 - Использование иных принадлежностей, отличных от рекомендованных, может превратить вашу машину в источник опасности и вызвать такие ее повреждения, которые не попадают под действие гарантии.
- ## Обслуживание /хранение
- Останавливайте двигатель и отсоединяйте свечу зажигания перед любыми операциями очистки машины, ее проверки, замены деталей, регулировки и обслуживания.
 - Чтобы заменить детали, останавливайте двигатель, отсоединяйте свечу зажигания и надевайте толстые перчатки.

- Следите за затяжкой всех гаек и винтов, чтобы обеспечить безопасность эксплуатации.
- Чтобы уменьшить риск возгорания, двигатель, глушитель и место хранения горючего должны быть очищены от остатков избыточной смазки и любых других воспламеняющихся веществ.
- Меняйте неисправные глушители выхлопа в уполномоченной ремонтной службе.
- Не следует ремонтировать детали машины. Заменяйте их новыми фирменными деталями в ремонтной службе.
- Заменяйте фрезы/плуг в полном комплекте, чтобы не нарушалось равновесие машины.
- В целях обеспечения вашей безопасности запрещается модифицировать характеристики машины. Не допускается изменение настроек скорости двигателя и использование двигателя на повышенных скоростях. В целях обеспечения безопасности и работоспособности на должном уровне необходимо регулярно выполнять процедуры обслуживания.
- Дайте остыть двигателю перед тем, как поставить машину в закрытое помещение.

Внимание, опасность! Бензин является легковоспламеняющимся веществом :

- Храните горючее в специально предназначенных для этого емкостях. Заполняйте бак только на открытом воздухе. Во время этой операции запрещается курить.
- Не открывайте крышку бензобака и не наливайте туда бензин, когда двигатель работает и когда бак еще не остыл.
- Если бензин разлился на землю, не пытайтесь запустить двигатель. Выведите машину из этой зоны и исключите появление там источников возгорания, пока бензиновые пары не выветрятся.
- Машину следует хранить в сухом месте. Запрещается хранить машину в помещениях, в которых бензиновые пары могут вступить во взаимодействие с пламенем, искрой или источником сильного нагрева.
- Плотно закрывайте крышки на бензобаке и канистре с бензином.
- Не заливайте полный бак, чтобы свести к минимуму разбрызгивание из него бензина.
- Не оставляйте двигатель работающим в замкнутых пространствах, где могут скапливаться пары окиси углерода.
- Окись углерода может быть смертельно опасной. Обеспечьте в помещении достаточную вентиляцию.

Передвижения, погрузка, транспортировка

- Любые действия с машиной помимо ее непосредственного использования должны осуществляться с выключенным двигателем и отсоединенной свечой зажигания.
- Если машина не используется, перемещайте ее на колесах, как описано в § «Передвижение».
- Погрузка машины: не поднимайте машину силами одного человека. Вес машины указан на паспортной табличке и в конце настоящего руководства. Выберите способ погрузки, соответствующий весу машины и конкретным условиям, чтобы обеспечить безопасность.
- Погрузка машины на прицеп и снятие с прицепа должны осуществляться с использованием соответствующих наклонных сходов. Правильно закрепите машину на прицепе, чтобы обеспечить полную безопасность транспортировки.
- Транспортировка должна осуществляться на прицепе, с выключенным двигателем и отсоединенной свечой зажигания. Другие средства транспортировки не допускаются.

ОПИСАНИЕ ПИКТОГРАММ

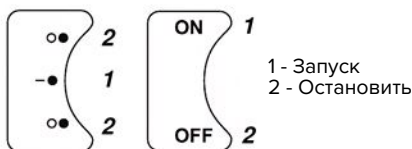


Вращающиеся детали: держите руки и ноги подальше от вращающихся деталей.



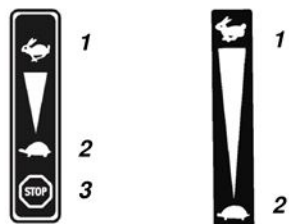
- 1 - ОПАСНО
- 2 - Прочтите руководство по эксплуатации
- 3 - Вращающийся нож: остерегайтесь отлетающих объектов
- 4 - Соблюдайте безопасную дистанцию
- 5 - Вращающиеся детали: соблюдайте дистанцию
- 6 - Вращающиеся детали: держите руки и ноги подальше от вращающихся деталей.
- 7 - Отключите свечу зажигания перед обслуживанием
- 8 - Не запускайте двигатель без надлежащего уровня масла
- 9 - Выкрутите свечу перед обслуживанием

Выключатель двигателя
(зависит от модели)



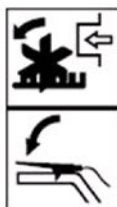
- 1 - Запуск
- 2 - Остановить

Управление скоростью двигателя
(зависит от модели двигателя)

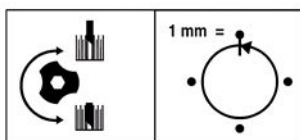
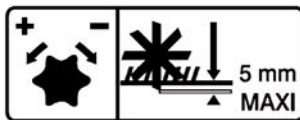


- 1 - Быстро
- 2 - Медленно
- 3 - Остановка

Сцепление



Регулировка глубины аэрации



Не прикасайтесь к горячим поверхностям



Опасность выхлопных газов. Не используйте внутри помещений



Выключите двигатель перед доливом топлива



Не заправляйте близко к источникам огня, искр или нагревательных элементов



Гарантированная шумовая мощность



Носите защиту для ушей



Пиктограммы могут отличаться в зависимости от модели техники

ТЕХНИКА БЕЗОПАСНОСТИ

Модель техники	Cesar 70C MAX
Вес	37 кг
Максимальная мощность*	4.2 кВт при оборотах 3600 об/мин
Номинальная мощность	4 кВт при оборотах 3300 об/мин
Гарантированная звуковая мощность	98 дБ(А)
Акустическое давление на оператора	83,3 дБ(А)
Померенная акустическая мощность	93,5 дБ(А)
Уровень вибрации на рукоятках	4.7 м/с ²

* Максимальная мощность в данной таблице может отличаться в зависимости от условий эксплуатации, состояния двигателя и атмосферного давления. Максимальная мощность измерялась в идеальных условиях на нулевой высоте над уровнем моря.

Уровень загрязнений согласно Евро Стандартам

Внимание: любые модификации данного двигателя сказываются на его уровне загрязнения

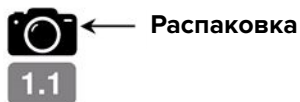
Номер одобрительного документа:
E9 2016 1628 2017 656SYA1 P 1035 01

CO₂(г/кВт*час): 932.85

Производитель обязан предоставить информацию о загрязнении данной бензиновой техники ввиду законодательства Евросоюза. Уровень загрязнения CO₂ используется для подсчета пользователем условий эксплуатации в хорошо проветриваемых помещениях, чтобы не получить повреждений дыхательных путей.

РАСПАКОВКА/СБОРКА

ЗАМЕТКА: Производитель оставляет за собой право менять внешний вид, характеристики и конструкции данной техники без оповещения конечного пользователя.



ОПАСНО:

Неправильная сборка данного аэратора может привести к серьёзным травмам. Убедитесь, что следуете инструкции по сборке.

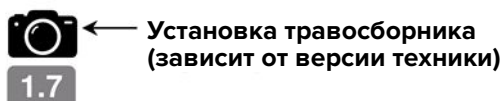
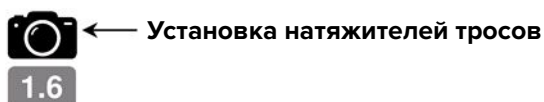
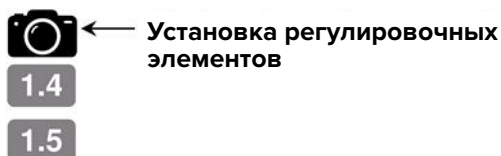
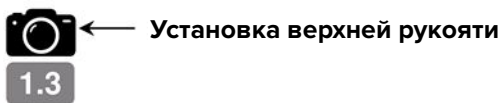
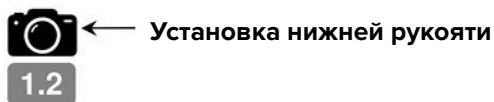


ОСТОРОЖНО:

Убедитесь, что не перерезаете или не повреждаете тросы или провода режущим элементом аэратора или другими острыми предметами при сборке.

Номер	Изделие
1	Руководство + пакет с крепежами+ пакет с деталями
2	Аэратор
3	Каркас топливного бака*
4	Каркас травосборника*
5	Аэратор

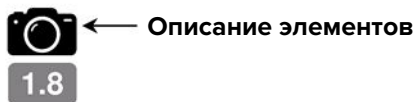
* Зависит от версии техники



A А. Вставьте металлический каркас в тряпичный мешок

B Б. Используйте обратную сторону ложки, чтобы продеть металлический каркас в тряпичный мешок.

ЗАМЕТКА: Сначала закрепите длинные стороны, затем закрепите короткие.



- 1 - Рукоятка присутствия оператора
 - 2 - Рукоятка
 - 3 - Двигатель
 - 4 - Травосборник*
 - 5 - Рычаг регулировки рабочей глубины
 - 6 - Рычаг поднятия ножа
 - 7 - Рычаг газа
- * В зависимости от версии модели

ЗАПУСК ТЕХНИКИ



← Долив масла и уровень



← Долив топлива


AI-92 и выше



← Откройте топливный кран и установите стартер в положение А



← Акселератор (в зависимости от типа двигателя)

Установите в положение: 



← Запуск

Зажмите кнопку А при зажатии рукоятки присутствия оператора



← Зажмите рукоятку запуска



Всегда оставайтесь в безопасной зоне при запуске техники



← Стартер

Установите стартер в положение В

ИСПОЛЬЗОВАНИЕ

Данная техника предназначена для аэрирования газона

Данная модель не предназначена для профессионального использования

Перед аэрацией скосите траву до высоты 40 мм

Используйте аэратор только на сухом газоне.

Лучшее время использования аэратора – в период прорастания травы.



← Регулировка высоты ножа



← Движение вперед



← Регулировка рабочей глубины



А. Потяните рычаг вперед



Б. Отрегулируйте высоту ножа поворотом рычага влево для увеличения рабочей высоты и вправо для её уменьшения (1 шаг = 1 мм)

ЗАМЕТКА: Рекомендуемая рабочая высота - 3 мм

ОСТАНОВКА



Снижение оборотов

4.1

Установите
в положение:



Закройте топливный кран

4.3



Остановка двигателя

4.2

Отпустите рукоятку присутствия
оператора

Ежедневные проверки

Проверьте:

- Нет открученных крепежных элементов
- Нет подтёков масла и топлива
- Безопасность рабочей зоны



Проверка уровня масла

2.1



Очистка воздушного и масляного фильтра (зависит от типа двигателя)

4.4



Уровень топлива в норме

2.2



Не используйте горячие жидкости
при очистке фильтров

График обслуживания техники

Первый месяц или 20 рабочих часов	
• Замена масла	• Очистка воздушного фильтра (1)
Каждые 3 месяца или 50 рабочих часов	
• Замена масла	
Каждые 6 месяцев или 100 рабочих часов	
• Очистка масляной ванны	• Очистка гнезда свечи зажигания
	• Очистка свечи зажигания
Каждый год или 300 рабочих часов	
• Замена свечи зажигания	• Проверка-регулировка холостых оборотов (2)
• Очистка топливного бака и топливного фильтра	• Проверка – регулировка клапанов (2)
Каждые 500 рабочих часов	
• Очистка камеры сгорания	
Каждые 2 года	
• Проверка топливных трубок (замените при необходимости) (2)	
На заметку:	
(1) Обслуживайте воздушный фильтр при тяжелых условиях эксплуатации	
(2) Данные операции должны производиться в авторизованном сервисном центре	

ТРАНСПОРТИРОВКА



← Потяните рычаг на себя

5.1



← Транспортировка

5.2



Заглушите двигатель.
Дайте ему остыть. Отсоедините свечу зажигания.



Не поднимайте технику в одиночку



← Точки крепления в прицепах

5.3

ГАРАНТИЙНЫЕ ОБЯЗАТЕЛЬСТВА

ГАРАНТИЙНЫЙ ПЕРИОД

Срок гарантии устанавливается в зависимости от области применения изделия, указанной в гарантийном талоне в графе «Область применения». Изделие для Непрофессионального использования - это техника, предназначенная для ее использования потребителем (физическим лицом) исключительно для личных, семейных, домашних или иных нужд, не связанных с осуществлением предпринимательской деятельности, с нагрузкой не более 20 часов в месяц.

Изделие для Профессионального использования - это техника, предназначенная для ее использования потребителем (физическим лицом) исключительно для личных, семейных, домашних или иных нужд, не связанных с осуществлением предпринимательской деятельности, с нагрузкой не более 150 часов в месяц или для ее использования владельцем (физическим, юридическим лицом или индивидуальным предпринимателем) в предпринимательской деятельности или в иных целях, не связанных с личными, семейными, домашними и иным подобным использованием, за исключением сдачи техники в аренду, прокат. При этом под целями, не связанными с личным использованием, следует понимать, в том числе приобретение покупателем техники для обеспечения деятельности покупателя в качестве организации или гражданина-предпринимателя.

На изделия для профессионального использования, сдаваемые владельцем в прокат, аренду, гарантия устанавливается на срок 30 дней.

УСЛОВИЯ ГАРАНТИИ:

Гарантия относится только к производственным дефектам или дефектам материала, узлам и агрегатам.

Гарантийный срок начинается с даты покупки первым розничным покупателем или первым коммерческим пользователем и длится в течение указанного выше гарантийного периода.

Изделия для Профессионального использования требуют особого ухода и обслуживания. Техническое обслуживание таких изделий производится в порядке, установленном инструкцией по эксплуатации. ТО должно производиться специалистами авторизованных сервисных центров не менее 1 раза в течение 12 месяцев (плановое обслуживание), что подтверждается отметкой сервисного центра в настоящем гарантийном талоне. (В случае невыполнения или не своевременного выполнения ТО, если это явилось причиной возникновения неисправностей (дефектов) каких-либо узлов и агрегатов Изделия, Покупатель полностью теряет право на гарантию тех узлов и агрегатов, которые вышли из строя). Техническое обслуживание изделий для Непрофессионального использования производится в порядке, установленном инструкцией по эксплуатации, или должно производиться специалистами авторизованных сервисных центров 1 раз в течение 12 месяцев, что подтверждается отметкой сервисного центра в настоящем гарантийном талоне. (В случае невыполнения или не своевременного выполнения ТО, если это явилось причиной возникновения неисправностей (дефектов) каких-либо узлов и агрегатов. Изделия, Покупатель полностью теряет право на гарантию тех узлов и агрегатов, которые вышли из строя).

Естественный износ: Продукция требует технического обслуживания и периодической замены частей и узлов. Гарантийные обязательства не относятся к ремонту, необходимость которого возникает в результате естественного износа продукции или ее отдельных частей (свечи зажигания, накаливания, цепи, шины, фильтры, звездочки, все режущее оборудование, приводные ремни и детали, элементы крепления, натяжения, элементы трансмиссии и ходовой части, шланги, троса, шкивы и культиваторные фрезы) в процессе эксплуатации. Гарантия не распространяется на такие случаи, когда дефекты возникли в результате неправильного использования, отсутствия надлежащего технического обслуживания или когда повреждения произошли в процессе транспортировки, погрузочно-разгрузочных работ, складирования. Недостаточное техническое обслуживание: На срок службы продукции влияют условия, в которых она эксплуатируется, а также уход и техническое обслуживание, который она получает согласно инструкции по эксплуатации. Техническое обслуживание продукции (регулировка, чистка, замена расходных материалов, периодическое обслуживание и прочее), предусмотренное в инструкции по эксплуатации, не является гарантийным обязательством изготовителя (продавца) и оплачивается потребителем по расценкам авторизованного сервисного центра. Информация о технически сложных товарах. Пункт 3 Перечня технически сложных товаров, утвержденного Постановлением Правительства РФ от 10.11.2011 г. № 924 включает тракторы, мотоблоки, мотокультиваторы, машины и оборудование для сельского хозяйства с двигателем внутреннего сгорания (с электродвигателем).

Согласно разъяснению Минпромторга России (письмо от 10.04.2012 г. № 08-693), к указанным машинам и оборудованию относятся: мотокосы, триммеры, кусторезы, газонокосилки, косилки для высокой травы; генераторы (бензиновые и дизельные); мотопомпы, электронасосы; бензопилы и электропилы; мойки высокого давления; дизельные, электрические и газовые нагреватели; снегоочистители роторные, малогабаритные (машины для уборки снега).

ГАРАНТИЙНЫЙ СРОК НЕ УСТАНАВЛИВАЕТСЯ НА:

1. Продукцию и детали продукции, в которые были внесены изменения или модификации, влияющие на безопасность, производительность или долговечность.

2. Ремонтные работы, неисправности и дефекты, возникшие в результате:

- Использования неоригинальных запасных частей и материалов.
- Нарушения инструкций и рекомендаций, указанных в руководстве по эксплуатации, в том числе в результате эксплуатации без надлежащего технического обслуживания;
- Заедания или поломки деталей, вследствие работы с недостаточным количеством смазочных материалов, а также использования несоответствующей марки масла.
- Подтекания карбюраторов, заклинивания клапанов, засорения топливо-проводов или иными неисправностями, вызванные использованием старого (более 30 дней хранения) или загрязненного топлива (бензина, дизельного топлива и т.д.).
- Неквалифицированного ремонта или регулировки присоединяемых деталей или узлов, муфт сцепления, трансмиссий и т.п.
- Повреждения или износа деталей, вызванных попаданием абразива (грязи), из-за неправильной сборки, нерегулярным уходом и нарушением условий эксплуатации.
- Повреждения деталей из-за превышения допустимых оборотов, перегрева, блокировки травой, грязью, мусором, чрезмерной вибрации, вызванной плохим закреплением или неадекватной балансировкой режущего оборудования.

3. Комплектующие и составные части инструмента, аксессуары.

- Все пластиковые/пластмассовые детали, навесное оборудование и пр.
- Детали, подверженные естественному износу (свечи зажигания, накаливания, цепи, шины, фильтры, звездочки, все режущее оборудование, приводные ремни и детали, элементы крепления, натяжения, элементы трансмиссии и ходовой части, шланги, троса, шкивы и культиваторные фрезы).
- Внешние механические, термические, аварийные, кислородные воздействия на инструмент, а также ненормированных нагрузок.
- Техническое обслуживание продукции (регулировка, чистка, замена расходных материалов, периодическое обслуживание и прочее), предусмотренное в инструкции по эксплуатации, не является гарантийным обязательством изготовителя (продавца) и оплачивается потребителем по расценкам авторизованного сервисного центра.

Гарантия исключает действия обстоятельств непреодолимой силы, находящиеся вне контроля производителя.

В соответствии с законом, на данное изделие изготовителем установлен срок службы 10 лет с момента продажи изделия магазином. Правила безопасности и эффективного использования изделия изложены в Инструкции по эксплуатации. По истечении установленного срока службы изготовитель не несет ответственности за безопасность изделия.

В случае несвоевременного извещения о выявленных неисправностях, продавец, импортер или уполномоченная организация вправе отказаться полностью или частично от удовлетворения предъявляемых претензий (ст. 483 ГК РФ).

Использование инструмента потребителем признается акцептом условий настоящего договора присоединения (оферты) по дополнению и уточнению ответственности изготовителя (продавца) в отношении недостатков инструмента (ст. 438 ГК РФ).

Заводской брак определяется экспертной комиссией авторизованного сервисного центра. ■



Дата изготовления указана на изделии и упаковке.

**Производитель: KIVA S.A.S.
696, Route de Beauregard, 39570, Courbouzon, Франция**

**Импортер запчастей: ООО «Дистрибьюторский Центр ЮНИСОО»
141408, Московская область, г. Химки, Ленинградское шоссе, владение 29Г**

Мы оставляем за собой право на изменение комплектации, технических характеристик и внешнего вида моделей без предварительного уведомления.

Гарантийные обязательства указаны в гарантийном талоне.

Назначенный срок хранения данной техники (продукции) не ограничен.

Срок службы с момента продажи изделия 10 лет.

Решение об изъятии из эксплуатации и о направлении техники (продукции) в ремонт принимается пользователем техники (продукции) в соответствии с предусмотренными в настоящем руководстве (инструкции) указаниями по использованию техники (продукции) и мерами по обеспечению безопасности, которые необходимо соблюдать при эксплуатации техники (продукции).

Утилизация данной техники производится по окончании срока службы в соответствии с нормами и правилами утилизации, установленными для данного вида техники на территории государства ее обращения.