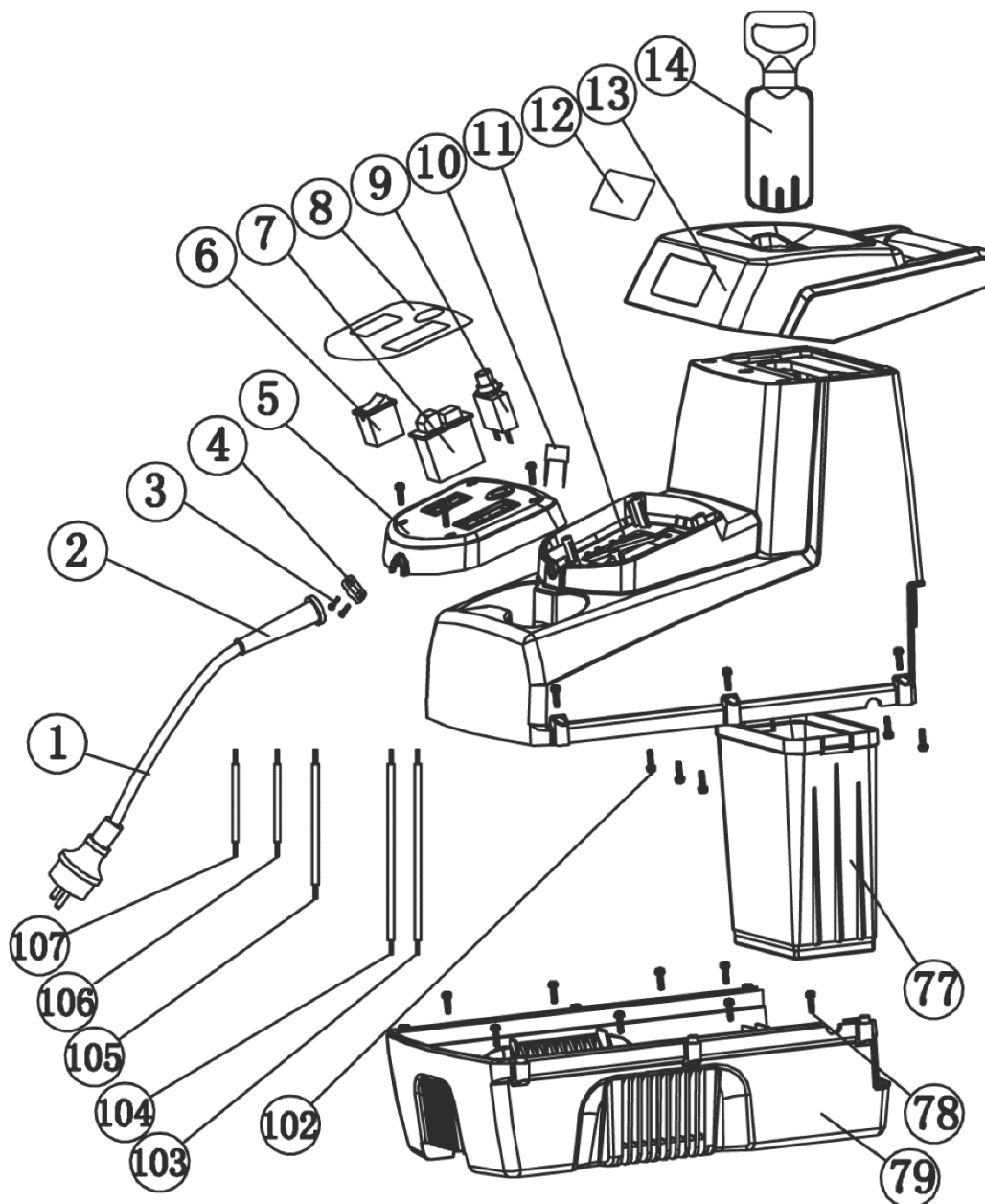
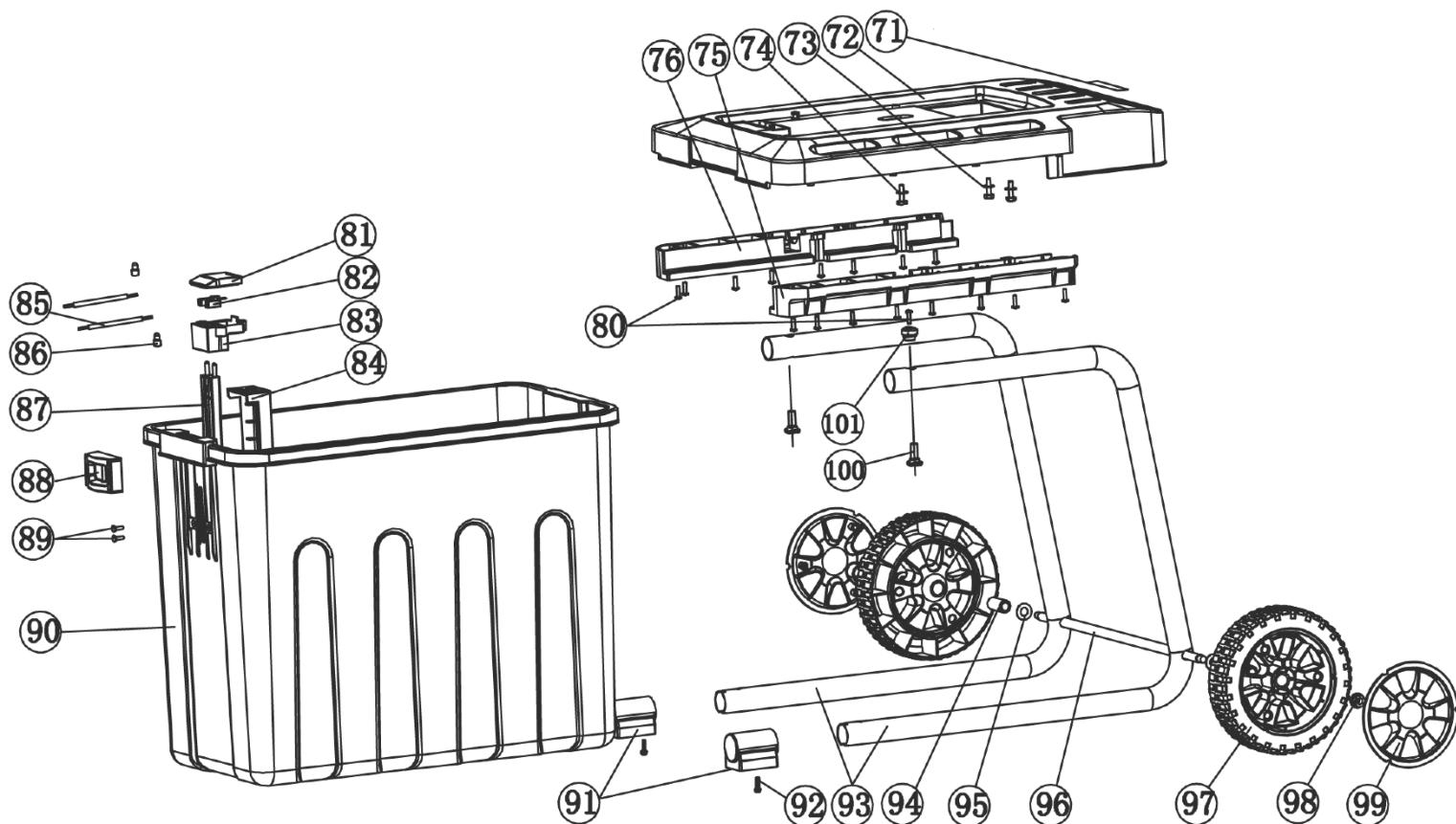


№	Артикул	Наименование	Σ	№	Артикул	Наименование	Σ
15	8SBABC04-85	Болт самонарезающий ST4x85	2	43	8023-660006	Корпус-проставка (пластик)	1
16	8039-131001	Корпус щеткодержателя	1	44	8030-660002	Шайба стальная	1
17	8023-131001	Щеткодержатель	2	45	8052-660002	Шестерня сателлит 2ой ступени	3
18	8035-660001	Щетка электродвигателя	2	46	8023-660002	Втулка оси сателлита	3
19	8027-660001	Провод	2	47	8020-660002	Ось сателлита	3
20	8053-660004	Плата симистора	1	48	8039-660002	Водило 2ой ступени	1
21	8069-66000301	Крышка двигателя верх	1	49	8025-660002	Коронная шестерня 2ой ступени	1
22	8WWB-10	Шайба пружинная D10	1	50	8074-660001	Винт M6x32	4
23	8DB-60802	Подшипник ротора 608Z 8x22x7	1	51	8069-66000192	Крышка отсека измельчителя	1
24	8013-660004	Ротор	1	52	8138-660001	Шпилька	1
25	8005-660004	Статор	1	53	8053-660001	Фланец ограничитель фрезы	2
26	8069-66000401	Крышка двигателя низ	1	54	8SEABM04-10	Винт M4x10	4
27	8025-66000301	Корпус двигателя задняя часть	1	55	8132-660001	Фреза	1
28	8028-660002	Уплотнитель поролоновый	1	56	8160-660001	Контрплита фрезы	1
29	8SACBM05-20	Винт M5x20	4	57	8077-660001	Шпонка призматическая 10x56	1
30	8039-660006	Корпус двигателя средняя часть	1	58	8020-660003	Вал фрезы	1
31	8022-660001	Крыльчатка двигателя	1	59	8023-660004	Втулка вала фрезы	2
32	8DB-620202	Подшипник ротора 6202Z 15x35x11	1	60	8SACBM06-40	Винт M6x40	4
33	8023-660005	Фильтр поролоновый	1	61	8058-66000103	Винт барашек регулировочный M10	1
34	8069-66000201	Корпус двигателя задняя часть	1	62	8053-660005	Пластина	1
35	8064-660001	Крышка редуктора	1	63	8NDE-10	Гайка самостопорящаяся M10	1
36	8025-660001	Коронная шестерня 1ой ступени	1	64	8039-660003	Корпус редуктора	1
37	8052-660001	Шестерня сателлит 1ой ступени	2	65	8027-660007	Провод	1
38	8020-660001	Ось сателлита	2	66	8053-66000201	Корпус выключателя, крышка	1
39	8023-660001	Втулка оси сателлита	2	67	8032-660001	Микровыключатель предохранительный	1
40	8039-660001	Водило 1ой ступени	1	68	8138-660002	Кнопка выключателя	1
41	8052-660003	Шестерня солнечная 2ой ступени	1	69	8042-66000101	Корпус выключателя	1
42	8CC-18	Кольцо стопорное D18	1	70	8SBABM04-10	Винт M4x10	1



№	Артикул	Наименование	Σ	№	Артикул	Наименование	Σ
1	8029-660001	Кабель питания	1	13	8151-66000101	Накладка корпуса	1
2	8023-900001	Втулка кабеля	1	14	8057-600001	Стержень для чистки плоский	1
3	8SBABC04-14	Саморез ST4x14	2	77	8076-66000101	Горловина направляющая	1
4	8053-810001	Скоба крепежная	1	78	8SBABC05-20	Саморез ST5x20	7
5	8053-66000303	Панель управления	1	79	8142-66000201	Корпус, нижняя часть	1
6	8032-660002	Переключатель направления	1	102	8074-600001	Саморез ST5x20	5
7	8032-660004	Выключатель	1	103	8027-660005	Провод	1
8	GY6600V03BL002-76-01	Наклейка	1	104	8027-660006	Провод	1
9	8092-660001	Предохранитель перегрузки	1	105	8027-660002	Провод	1
10	8033-660001	Конденсатор	1	106	8027-660003	Провод	1
11	8142-66000103	Корпус, верхняя часть	1	107	8027-660004	Провод	1
12	GY6600V03BL002-50	Наклейка	1				



№	Артикул	Наименование	Σ	№	Артикул	Наименование	Σ
71	GY6600V03BL002-04	Наклейка	1	87	8037-66000101	Блокиратор	1
72	8049-66000103	Основание корпуса	1	88	8094-66000103	Рукоятка блокиратора	1
73	8SFZM06-25	Болт М6х25	3	89	8SEABC04-10	Саморез ST4х10	2
74	8030-660001	Шайба D6	3	90	8151-660002	Мусоросборник	1
75	8039-66000401	Зажим трубы левый	1	91	8028-66000101	Заглушка	2
76	8039-66000501	Зажим трубы правый	1	92	8SBABC04-16	Саморез ST4х16	2
80	8SBABC04-18	Винт ST4х18	18	93	8038-66000192	Труба опорная	2
81	8069-66000601	Крышка блока контактов	1	94	8023-600001	Втулка колеса	2
82	8030-660003	Контакт электрический	2	95	8030-600002	Шайба 10х20х1	2
83	8049-66000201	Блок контактов	1	96	8057-60000292	Ось колес	1
84	8042-66000301	Накладка блокиратора	1	97	8031-600005	Колесо	2
85	8027-660008	Провод	1	98	8NBD-08	Гайка	2
86	8041-660001	Колпачок контакта	2	99	8069-600001	Колпак	2