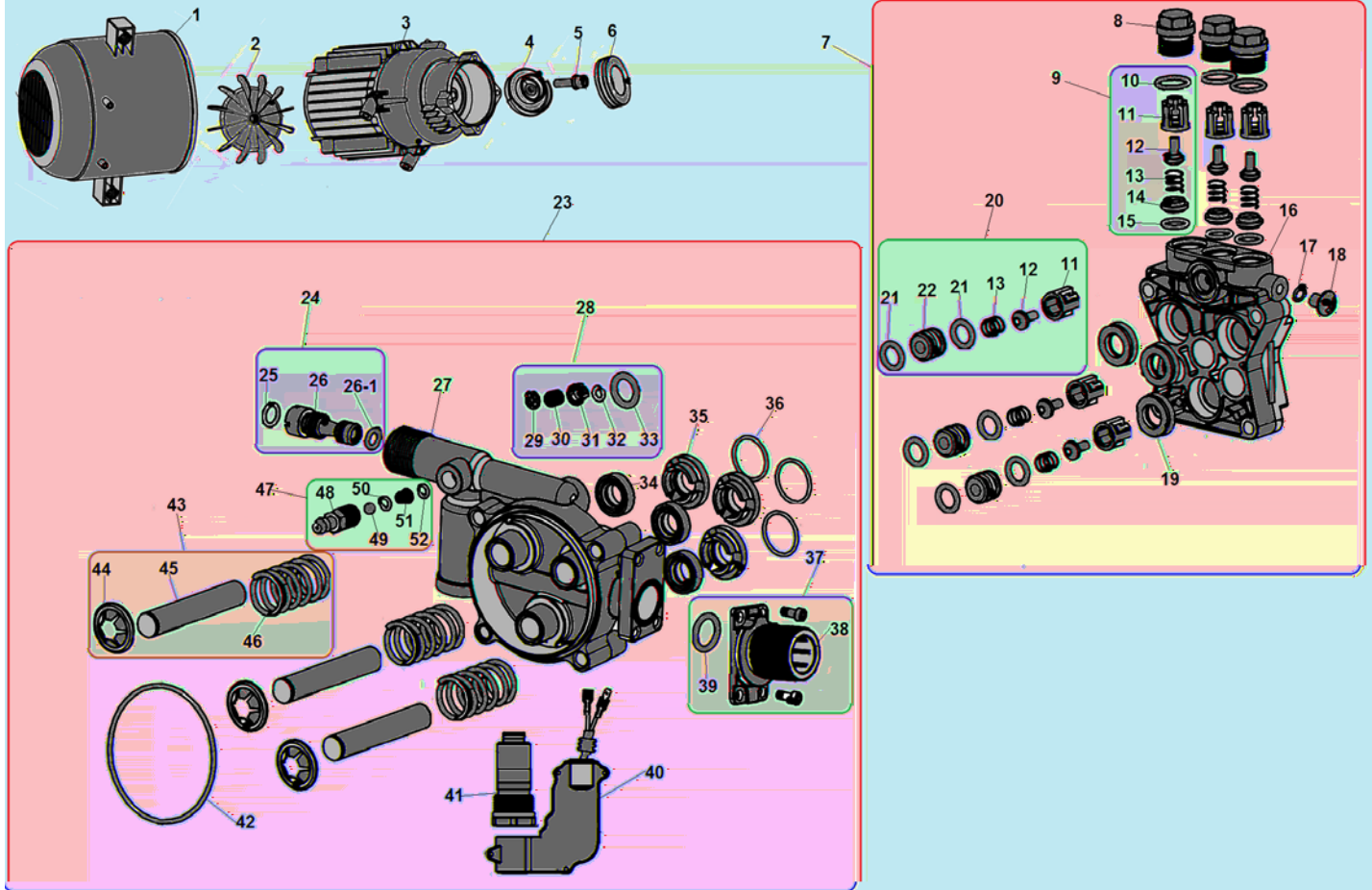


№	Артикул	Item	Наименование	К-во	№	Артикул	Item	Наименование	К-во
1	HP6140-33	Back cover	Корпус мойки задняя часть	1	16	HP6140-8	Capacitance accessories	Конденсатор 30 мкф	1
2	HP6140-32	Hook	Кронштейн для шланга	2	17	HP6170-7	Switch	Выключатель двигателя	1
3	HP6140-30	Cable	Кабель включения	1	18	HP6170-47	Soap bottle hose	Шланг бачка для шампуня	1
4	HP6140-29	Wheel	Колесо	2	19	HP6140-38	Gasket	Прокладка под корпус конденсатора	1
5	HP6140-28	Big wheel decorative pices	Колпак колеса	2	20	HP6140-7	The body of the capacitor front	Передняя часть корпуса конденсатора	1
6	HP6140-13	Pump with auto-suction	Насос	1	21	HP6140-4	Plastic base	Корпус мойки нижняя часть	1
7	HP6140-42	Motor cover	Крышка двигателя	1	22	HP6140-1	Front cover	Корпус мойки передняя часть	1
8	HP6140-44	Soap bottle	Бачок для шампуня	1	23	C8111	Water Input Hose 2m	Шланг для подключения 2 м в	1
9	HP6140-45	Soap bottle cover	Пробка бака для шампуня	1	24	HP6140-3	Front decorative part	Накладка корпуса	1
10	HP6140-46	Handle front cover	Передняя часть рукоятки	1	25	HP6140-2	Decorative part	Накладка выключателя	1
11	C8115	Filter	Фильтр тонкой очистки	1	26	C8104	High pressure Hose 5m	Шланг напорный	1
12	HP2130-28	Water inlet joint	Патрубок для подключения	1	27	208004068	Tong needle	Игла для чистки струйной трубки	1
13	HP6140-49	left guide the boards	Направляющая корпуса левая	1	28	C8106	Gun lance accessories	Струйная трубка	1
14	HP6140-47	Right guide the boards	Направляющая корпуса правая	1	29	C8105	Gun handle accessories	Пистолет	1
15	HP6140-10	The body of the capacitor rear	Задняя часть корпуса	1					



№	Артикул	Item	Наименование	К-во	№	Артикул	Item	Наименование	К-во
1	HP6140-42	Motor cover	Крышка двигателя	1	27	208038012	Pump head	Корпус насоса сторона поршней	1
2	HP6140-43	Fan	Крыльчатка двигателя	1	28	HP6140-73	Pin, one-way valve (Incl. №29-33)	Перепускной клапан комплект	1
3	HP6140-14	Motor	Электродвигатель	1	29	208002008	Gasket	Прокладка	1
4	HP6140-17	Slope plate	Косая шайба	1	30	208002009	Spring	Пружина клапана	1
5	217008039	Bolt	Болт M8x20	1	31	208002010	Valve core	Корпус клапана	1
6	208004015	Bearing accessories	Подшипник упорный 51107A	1	32	208002012	O-ring 3,15x2,05	Уплотнительное кольцо 3,15x2,05 мм	1
7	HP6140-63	Pump body assy Incl. №8-22	Корпус насоса сторона клапанов комплект	1	33	208003030	O-ring 11x2	Уплотнительное кольцо 11x2 мм	1
8	208038010	Valve cap	Заглушка клапана	3	34	208002023	Skeleton Seal 12x20x5x7	Манжета высокого давления 12x20x5x7	3
9	HP5210-34	Outlet valve compl. (Incl. №10-15)	Выпускной клапан комплект	3	35	208035026	Middle ringer	Корпус манжеты высокого давления	3
10	208038009	O-ring 13,5x1,8	Уплотнительное кольцо 13,5x1,8	3	36	208035027	O-Ring 20x2	Уплотнительное кольцо 20x2	3
11	208038007	Valve	Корпус клапана	6	37	HP6140-72	Extension bar for water inlet	Входной патрубок комплект	1
12	208038006	Valve core	Поршень клапана	6	38	218045001	Extension bar for water inlet	Входной патрубок	1

13	208038008	Spring	Пружина клапана	6	39	208038015	O-Ring	Уплотнительное кольцо	1
14	208038005	Valve seat	Седло поршня клапана	3	40	HP6140-61	Pressure Switch	Выключатель клапанного блока	1
15	208001032	O-ring 9.5x1,8	Уплотнительное кольцо 9,5x1,8	3	41	HP6140-67	Handspike for pressure switch	Клапан выключателя клапанного блока	1
16	208038004	Pump head	Корпус насоса сторона клапанов	1	42	HP6140-66/ 208038018	O-Ring 72x2	Уплотнительное кольцо 72x2	1
17	208001024	O-ring 4x1,5	Уплотнительное кольцо 4x1,5	1	43	HP6140-60	Piston assy Incl. №44,45,46	Поршень комплект	3
18	217008021	Bolt M6x8	Болт М6x8	1	44	208001006	Clamp	Стопор поршня	3
19	208001037	Seal 12x20x5	Сальник поршня 12x20x5	3	45	208001004	Piston	Поршень	3
20	HP6140-64	Inlet valve compl. (incl. № 11,12,13,21,22)	Впускной клапан комплект	3	46	208001005	Spring	Пружина поршня	3
21	208038013	O-ring 10.6 x 1,8	Уплотнительное кольцо 10,6x1,8	6	47	HP6140-75	Siphon components Incl. №48-52	Штуцер для забора шампуня	1
22	238038014	Valve seat	Седло поршня клапана	3	48	208001025	Siphon	Штуцер	1
23	HP6140-62	Pump body assy Incl. №24-52	Корпус насоса сторона поршней комплект	1	49	208001023	Boll	Шарик	1
24	HP6140-24	Injector assy (incl.25,26,26-1)	Инжектор комплект	1	50	208001024	O-Ring 4x1,5	Уплотнительное кольцо 4x1,5	1
25	208001020	O-ring 8,4 x 1,8	Уплотнительное кольцо 8,4x1,8	1	51	208001022	Spring	Пружина	1
26	208001019	Valve jacket	Корпус клапана	1	52	208001040	O-Ring	Уплотнительное кольцо	1
26-1	208001021	O-ring 6,25x2,1	Уплотнительное кольцо 6,25x2,1	1					