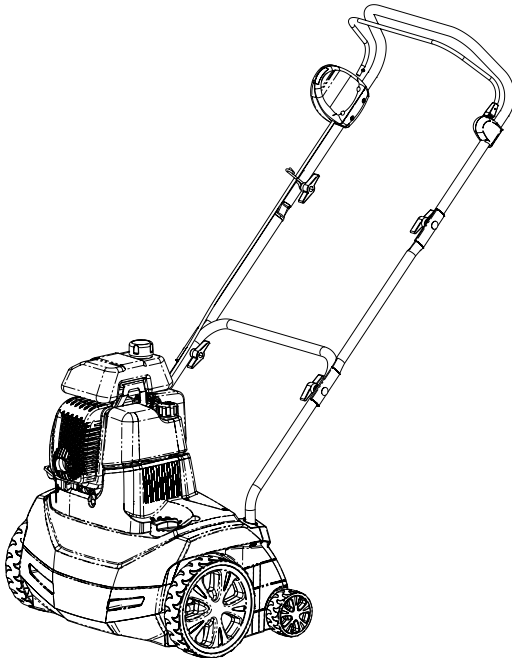


BETRIEBSANLEITUNG BENZIN-VERTIKUTIERER

COMBI-CARE 38 P comfort



DE

GB

NL

FR

ES

PT

IT

SI

HR

RS

PL

CZ

SK

HU

DK

SE

NO

FI

EE

LT

LV

RO

BG

RU

UA

GR

MK

TR



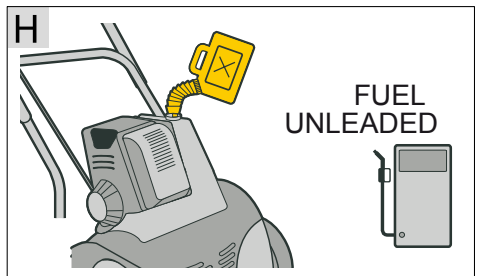
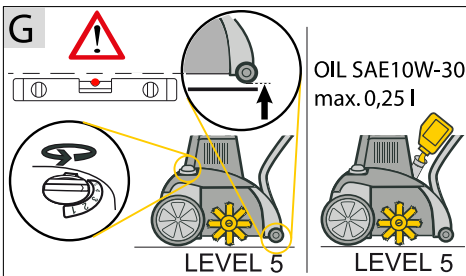
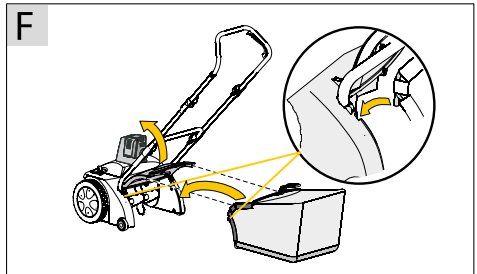
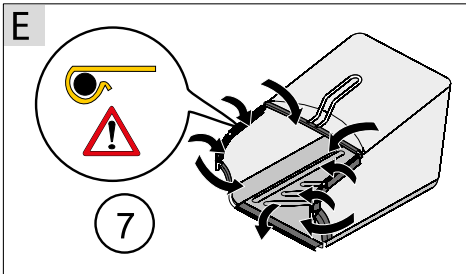
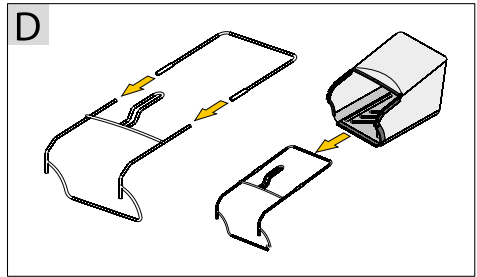
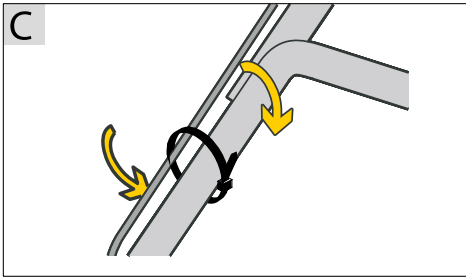
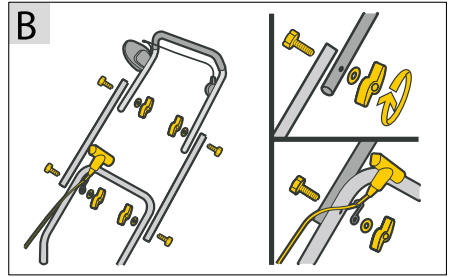
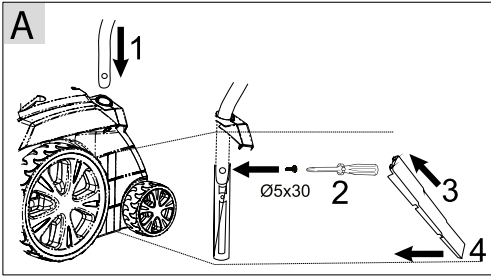
Inhaltsverzeichnis

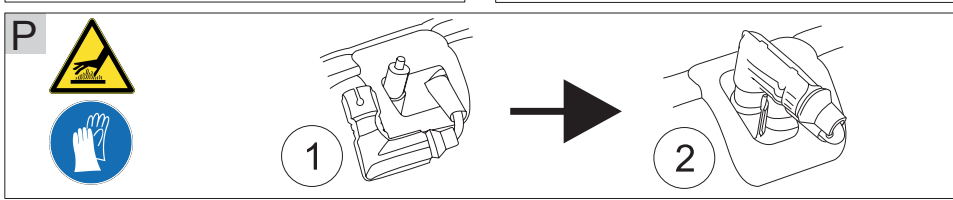
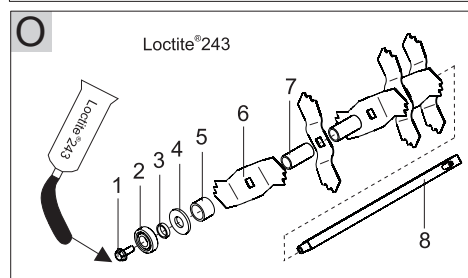
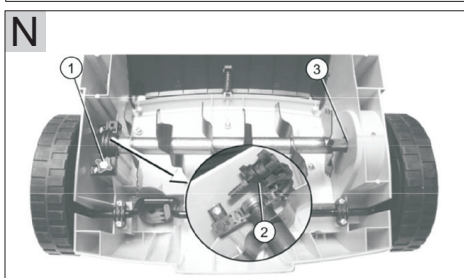
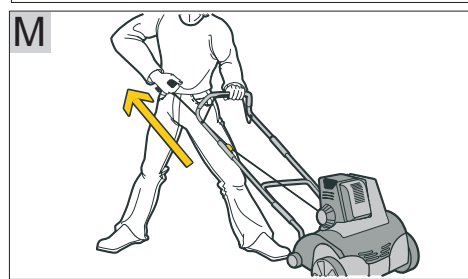
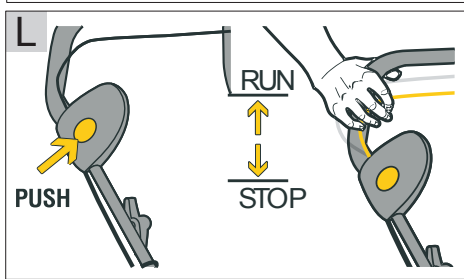
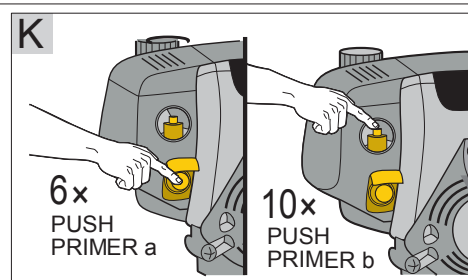
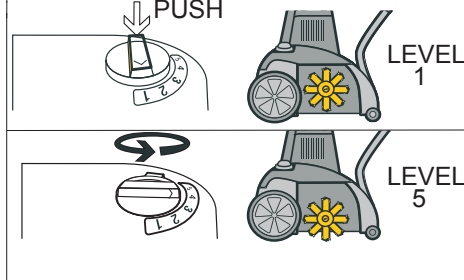
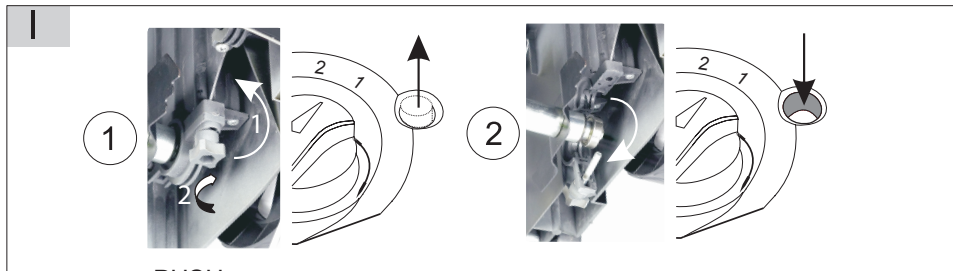
Deutsch	6
English	13
Nederlands	20
Français	27
Español	35
Portuguese	43
Italiano	51
Slovenščina	59
Hrvatski	66
Српски	73
Polski	80
Česky	87
Slovenská	94
Magyarul	101
Dansk	108
Svensk	115
Norsk	122
Suomi	129
Eesti	136
Lietuvių	143
Latviešu	150
Român	157
български	164
Русский	172
Україна	180
Ελληνικά	188
Македонски	196
Türkçe	204















© 2019

AL-KO KOBER GROUP Kötz, Germany

This documentation or excerpts therefrom may not be reproduced or disclosed to third parties without the express permission of the AL-KO KOBER GROUP.





		COMBI-CARE 38 P comfort		
		112799		
	1060 x 552 x 1093 mm			380 mm
	$a_{vhw} = 10,0 \text{ m/s}^2$ $K = 1,5 \text{ m/s}$			370 mm
	$L_{PA} = 88 \text{ dB(A)}$ $K = 2,5 \text{ dB(A)}$		1,3 kW / 6100 min ⁻¹	
	$L_{WA} = 99 \text{ dB(A)}$		1525 min ⁻¹	
	ca. 24,1 kg		ca. 55 l	
	5 x			

ORIGINAL-BETRIEBSANLEITUNG




Inhaltsverzeichnis

1	Zu dieser Betriebsanleitung	6
1.1	Symbole auf der Titelseite	6
1.2	Zeichenerklärungen und Signalwörter	6
2	Produktbeschreibung	7
2.1	Bestimmungsgemäße Verwendung ...	7
2.2	Möglicher vorhersehbarer Fehlgebrauch	7
2.3	Sicherheits- und Schutzeinrichtungen	7
2.4	Symbole am Gerät	7
2.5	Produktübersicht	7
3	Sicherheitshinweise	8
4	Montage	8
5	Inbetriebnahme	8
5.1	Auftanken	9
5.2	Öl einfüllen (Bild G)	9
6	Bedienung	9
6.1	Allgemeine Hinweise zum Betrieb	9
6.2	Benzin einfüllen (Bild H)	9
6.3	Arbeitstiefe einstellen (Bild I)	9
6.4	Motor starten	10
6.5	Motor ausschalten	10
6.6	Fangbox ein- aushängen	10
7	Wartung und Pflege	10
7.1	Messerwelle ausbauen (Bild N)	10
7.2	Lüfterwalze ausbauen	10
7.3	Messer ausbauen (Bild O)	10
7.4	Luftfilter reinigen bzw. ersetzen	10
7.5	Zündkerze warten	10
7.6	Öl wechseln	11
8	Lagerung	11
9	Entsorgung	11
10	Hilfe bei Störungen	11
11	Kundendienst/Service	12
12	Garantie	12

1 ZU DIESER BETRIEBSANLEITUNG

- Bei der deutschen Version handelt es sich um die Original-Betriebsanleitung. Alle weiteren Sprachversionen sind Übersetzungen der Original-Betriebsanleitung.
- Bewahren Sie diese Betriebsanleitung immer so auf, dass Sie darin nachlesen können, wenn Sie eine Information zum Gerät benötigen.
- Geben Sie das Gerät nur mit dieser Betriebsanleitung an andere Personen weiter.
- Lesen und beachten Sie die Sicherheits- und Warnhinweise in dieser Betriebsanleitung.

1.1 Symbole auf der Titelseite

Symbol	Bedeutung
	Lesen Sie unbedingt vor der Inbetriebnahme diese Betriebsanleitung sorgfältig durch. Dies ist die Voraussetzung für sicheres Arbeiten und störungsfreie Handhabung.
	Betriebsanleitung
	Benzingerät nicht in der Nähe von offenen Flammen oder Hitzequellen betreiben.

1.2 Zeichenerklärungen und Signalwörter

**GEFAHR!**

Zeigt eine unmittelbar gefährliche Situation an, die – wenn sie nicht vermieden wird – den Tod oder eine schwere Verletzung zur Folge hat.

**WARNUNG!**

Zeigt eine potenziell gefährliche Situation an, die – wenn sie nicht vermieden wird – den Tod oder eine schwere Verletzung zur Folge haben könnte.



VORSICHT!

Zeigt eine potenziell gefährliche Situation an, die – wenn sie nicht vermieden wird – eine geringfügige oder mäßige Verletzung zur Folge haben könnte.

ACHTUNG!

Zeigt eine Situation an, die – wenn sie nicht vermieden wird – Sachschäden zur Folge haben könnte.



HINWEIS

Spezielle Hinweise zur besseren Verständlichkeit und Handhabung.

2 PRODUKTBESCHREIBUNG

2.1 Bestimmungsgemäße Verwendung

Dieses Gerät ist zum Auflockern und Lüften eines Rasenbodens (Vertikutieren) im privaten Bereich bestimmt und darf nur auf abgetrocknetem, kurzgeschnittenem Rasen eingesetzt werden. Eine andere, darüber hinausgehende Anwendung gilt als nicht bestimmungsgemäß.

Dieses Gerät ist ausschließlich für den Einsatz im privaten Bereich bestimmt. Jede andere Verwendung sowie unerlaubte Um- oder Anbauten werden als Zweckentfremdung angesehen und haben den Ausschluss der Gewährleistung sowie den Verlust der Konformität (CE-Zeichen) und die Ablehnung jeder Verantwortung gegenüber Schäden des Benutzers oder Dritter seitens des Herstellers zur Folge.

2.2 Möglicher vorhersehbarer Fehlgebrauch

- Das Gerät nicht bei Regen oder auf nassem Rasen benutzen.
- Sicherheitseinrichtungen dürfen nicht demontiert oder überbrückt werden.

2.3 Sicherheits- und Schutzeinrichtungen

Sicherheits-Schaltbügel

Das Gerät ist mit einem Sicherheits-Schaltbügel ausgestattet, der beim Loslassen das Gerät stoppt.

Heckklappe

Das Gerät ist mit einer Heckklappe ausgestattet.

Optische Sicherheitsanzeige (Bild I)

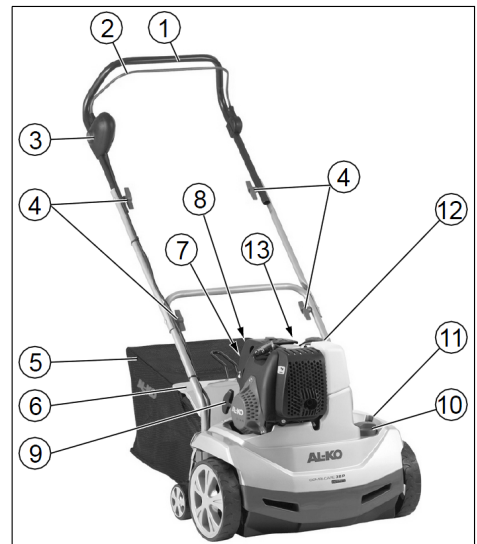
- Die optische Sicherheitsanzeige zeigt die Fixierung der Messerwelle an.

- Der grüne Stift ist ca. 5 mm sichtbar: die Messerwelle ist richtig fixiert (*Bild I 1*).
- Der grüne Stift ist nicht mehr sichtbar, ein roter Rand ist sichtbar: die Fixierung der Messerwelle hat sich gelockert (*Bild I 2*).
- Die Fixierung der Messerwelle muss kontrolliert und verschraubt werden (*Bild N*).

2.4 Symbole am Gerät

Symbol	Bedeutung
	Vor Inbetriebnahme Gebrauchsanleitung lesen!
	Dritte aus dem Gefahrenbereich fernhalten!
	Vor Arbeiten am Schneidwerk Zündkerzenstecker ziehen!
	Achtung Gefahr! Hände und Füße vom Schneidwerk fernhalten!
	Schutzbrille tragen! Gehörschutz tragen!

2.5 Produktübersicht



Nr.	Bauteil
1	Führungsholm

Nr.	Bauteil
2	Sicherheitsbügel
3	Sicherheits-Tastschalter
4	Drehgriffe zum Klappen des Führungsholms
5	Grasfangkorb
6	Prallklappe
7	Primerknopf a "x 6"
8	Primerknopf b "x 10"
9	Startergriff
10	Drehschalter zur Arbeitstiefeneinstellung
11	Grüner Stift zur Anzeige der Messerwellen-Fixierung
12	Einfüllöffnung des Benzintanks
13	Einfüllöffnung des Öltanks

3 SICHERHEITSHINWEISE

- Gerät nur in technisch einwandfreiem Zustand benutzen
- Sicherheits- und Schutzeinrichtungen nicht außer Kraft setzen
- Schutzbrille und Gehörschutz tragen
- Lange Hose und festes Schuhwerk tragen
- Hände und Füße vom Schneidwerk fernhalten
- Hände und Füße nicht in die Nähe rotierender Teile bringen
- Dritte aus dem Gefahrenbereich fernhalten
- Fremdkörper im Arbeitsbereich entfernen
- Beim Verlassen des Gerätes:
 - Motor ausschalten
 - Stillstand des Schneidwerkes abwarten
 - Zündkerzenstecker abziehen
- Gerät nicht unbeaufsichtigt lassen
- Kinder oder andere Personen, die die Bedienungsanleitung nicht kennen, dürfen das Gerät nicht benutzen
- Örtliche Bestimmungen zum Mindestalter der Bedienungsperson beachten

4 MONTAGE

Gerät laut Bildteil (Bild A-F, P) montieren.



WARNUNG!

Gefahren durch unvollständige Montage!

Der Betrieb eines unvollständig montierten Geräts kann zu schweren Verletzungen führen.

- Das Gerät nur betreiben, wenn es vollständig montiert ist!
- Vor dem Einschalten alle Sicherheits- und Schutzeinrichtungen prüfen, ob sie vorhanden und funktionsfähig sind!

5 INBETRIEBNAHME

ACHTUNG!

Vor Inbetriebnahme immer eine Sichtkontrolle durchführen. Mit loseem, beschädigten oder abgenutzten Schneidwerk und/oder Befestigungsteilen darf das Gerät nicht benutzt werden.

- Landesspezifische Bestimmungen für die Betriebszeiten beachten
- Immer die mitgelieferte Bedienungsanleitung des Motorenherstellers beachten

Sicherheit



WARNUNG!

Brandgefahr! Benzin ist hochgradig entflammbar!

- Benzin nur in dafür vorgesehenen Behältern aufbewahren
- Nur im Freien tanken
- Beim Tanken nicht rauchen
- Den Tankverschluss bei laufendem oder heißem Motor nicht öffnen
- Beschädigten Tank oder Tankverschluss austauschen
- Tankdeckel immer fest schließen
- Wenn Benzin ausgelaufen ist:
 - Motor nicht starten
 - Zündversuche vermeiden
 - Gerät reinigen



WARNUNG!

Vergiftungsgefahr! Motor nie in geschlossenen Räumen laufen lassen.

5.1 Auftanken

Vor der ersten Inbetriebnahme Öl und Benzin einfüllen.

Ben- zin:	Normalbenzin bleifrei
Mo- toröl:	siehe Bedienungsanleitung des Moto- renherstellers Öl: SAE 10W-30, Füll- menge: max. 0,25 l bei leerem Öltank

5.2 Öl einfüllen (Bild G)

- Vertikutierer waagrecht ausrichten:
 - Vertikutierer am Holm nach hinten kippen.
 - Schneidwerk absenken: Drehschalter für die Arbeitstiefe drücken und auf Stufe "5" drehen.
- Öl einfüllen:
 - Ölmess-Stab herausschrauben und Einfüllstutzen einstecken.
 - Öl einfüllen (max. 0,25 l bei leerem Öltank).
 - Einfüllstutzen entfernen und Ölmess-Stab wieder einschrauben.
- Schneidwerk anheben: Drehschalter für die Arbeitstiefe drücken und auf Stufe "1" drehen.

ACHTUNG!

Gefahr der Gerätebeschädigung

Das Schneidwerk wird beschädigt, wenn das Gerät mit abgesenktem Schneidwerk über eine feste Oberfläche gefahren wird.

- Schneidwerk anheben: Drehschalter für die Arbeitstiefe drücken und auf Stufe "1" drehen.

6 BEDIENUNG

6.1 Allgemeine Hinweise zum Betrieb

- Zum Starten des Gerätes muss das Schneidwerk vollständig freigängig sein
- Das Gerät nur am Führungsholm steuern. Dadurch ist der Sicherheitsabstand vorgegeben
- Auspuff und Motor sauber halten
- An Abhängen auf sicheren Stand achten
- Immer quer zum Hang vertikutieren
- Nie an steilen Abhängen vertikutieren

- Vertikutierer nur im Schritt-Tempo führen
- Gerät nie mit laufendem Motor kippen oder transportieren
- Vom Fachmann prüfen lassen:
 - nach Auffahren auf ein Hindernis
 - bei sofortigem Stillstand des Motors
 - bei verbogenem Messer
 - bei verbogener Messerwelle
 - bei defektem Keilriemen

6.2 Benzin einfüllen (Bild H)



HINWEIS

Der Tankdeckel befindet sich auf dem Benzintank und ist mit dem Symbol „Zapfsäule“ (Tankstelle) versehen.

6.3 Arbeitstiefe einstellen (Bild I)

ACHTUNG!

Gefahr der Gerätebeschädigung

Die Arbeitstiefe nur bei abgeschaltetem Motor und stillstehender Messerwelle einstellen.

Die Arbeitstiefe der Messerwelle an der Wählscheibe einstellen.

- Vertikutierer am Holm nach hinten kippen.
- Drehschalter nach unten drücken und auf Stufe „1“ drehen.

Positionen auf der Wählscheibe:

1 - 5 = Einstellung der Arbeitstiefe



HINWEIS

Bei neuen Messern die Wählscheibe max. auf Position 2 stellen!

Die richtige Arbeitstiefe richtet sich nach:

- dem Rasenzustand
- der Messerabnutzung

Bei falscher Arbeitstiefe:

- bleibt die Welle stehen
- zieht der Motor nicht durch

In diesem Fall Wählscheibe auf geringere Arbeitstiefe zurückdrehen.



HINWEIS

Vor dem Vertikutieren den Rasen immer mähen.

**HINWEIS**

Zündkerzenstecker auf Zündkerze aufsetzen!

6.4 Motor starten

bei Neustart, längeren Stillstandzeiten und Temperaturen unter 10 °C:

1. Primerknopf „a“ 6x drücken. (Bild K).
2. Primerknopf „b“ 10x drücken. (Bild K).
3. Schalterknopf eindrücken und gleichzeitig Motorschalterbügel zum Oberholm herziehen und festhalten (Bild L).

**HINWEIS**

Motorschalterbügel während des Betriebes festhalten.

1. Starterseil zügig herausziehen und danach langsam wieder aufrollen lassen (Bild M).
2. Motor warmlaufen lassen.

**HINWEIS**

Bei betriebswarmem Motor müssen die Primerknöpfe nicht betätigt werden. Der Motor hat eine Festgaseinstellung. Eine Drehzahlregulierung ist nicht möglich.

6.5 Motor ausschalten

1. Motorschalterbügel loslassen. (Bild L).

**WARNUNG!****Gefahr durch Schnittverletzungen!**

Messerwelle läuft nach! Nach Abschalten nicht sofort unter das Gerät fassen.

6.6 Fangbox ein- aushängen

1. Vor dem Ein-/Aushängen der Fangbox den Motor ausschalten.
2. Stillstand der Messerwelle abwarten.

7 WARTUNG UND PFLEGE**GEFAHR!**

Verletzungsgefahr an der Messerwelle und an heißen Motorenteilen - Schutzhandschuhe tragen!

- Vor allen Wartungs- und Reinigungsarbeiten den Zündkerzenstecker ziehen! Stillstand der Welle abwarten.
- Warten, bis der Motor vollständig abgekühlt ist.
- Schutzhandschuhe tragen.

- Gehäuse darf nicht geöffnet werden.
- Nur Original-Ersatzteile verwenden.
- Abgenutzte oder beschädigte Arbeitswerkzeuge und Bolzen nur satzweise tauschen, um Unwucht zu vermeiden.
- Gerät nicht mit Wasser abspritzen! Eindringendes Wasser (Züandanlage, Vergaser...) kann zu Störungen führen.
- Das Gerät nach jedem Gebrauch reinigen (Spachtel, Lappen etc.).

7.1 Messerwelle ausbauen (Bild N)

1. Schraube (1) des Lagers herausschrauben.
2. Lagerhälfte (2) hochklappen.
3. Messerwelle aus der unteren Lagerhälfte heben und aus der Antriebseite (3) herausziehen.

Der Einbau erfolgt in umgekehrter Reihenfolge.

7.2 Lüfterwalze ausbauen

Die Lüfterwalze ausbauen und die Stahlfederzinken erneuern erfolgt analog zur Messerwelle.

7.3 Messer ausbauen (Bild O)**HINWEIS**

Vor dem Ausbau der Messer auf deren Einbaulage achten!

1. Skt.-Schraube (1) herausschrauben.
2. Kugellager (2) vorsichtig von der Welle (8) abziehen.
3. Druckring(3), Scheibe (4) und kurze Distanzhülse (5) von der Welle abziehen.
4. Messer (6) und lange Distanzhülsen nacheinander abziehen.

Der Einbau erfolgt in umgekehrter Reihenfolge.

7.4 Luftfilter reinigen bzw. ersetzen

Hinweise in der Bedienungsanleitung des Motorenherstellers beachten.

7.5 Zündkerze warten

Hinweise in der Bedienungsanleitung des Motorenherstellers beachten.

**VORSICHT!**

Verletzungsgefahr an heißen Motorenteilen - Beim Austauschen bzw. Reinigen der Zündkerze Schutzhandschuhe tragen!

7.6 Öl wechseln



HINWEIS

Das Altöl bei warmem Motor ablassen. Warmes Öl läuft schnell und vollständig ab.

1. Zum Auffangen des Öls einen geeigneten Behälter unter den Motor stellen.
2. Ölmess-Stab herauserschrauben.
3. Einfüllstutzen einstecken.
4. Gerät am Holm nach hinten kippen bis der Holm am Boden liegt. Öl vollständig ablaufen lassen.
5. Gerät aufstellen und waagrecht ausrichten. Öl (SAE 10W-30, Füllmenge: max. 0,25 l) einfüllen. Siehe auch Abschnitt "Öl einfüllen (Bild G)".
6. Einfüllstutzen entfernen.
7. Ölmess-Stab einschrauben.



HINWEIS

Gebrauchtes Motoröl umweltfreundlich entsorgen!

Wir empfehlen, Altöl in einem geschlossenen Behälter beim Recycling-Center oder einer Kundendienststelle abzugeben.

Altöl nicht

- in den Abfall geben
- in Kanalisation oder Abfluss schütten
- auf die Erde schütten

10 HILFE BEI STÖRUNGEN



VORSICHT!

Verletzungsgefahr

Scharfkantige und sich bewegende Geräteteile können zu Verletzungen führen.

- Tragen Sie bei Wartungs-, Pflege- und Reinigungsarbeiten immer Schutzhandschuhe!

Hinweise in der Bedienungsanleitung des Motorherstellers beachten.

8 LAGERUNG



GEFAHR!

Achtung - Brand- / Explosionsgefahr!

Motor nicht vor offenen Flammen oder Hitzequellen lagern.

- Motor auskühlen lassen.
- Vertikutierer in einem trockenen Raum lagern.
- Zum platzsparenden Aufbewahren Flügelmuttern am Oberholm herausdrehen und diesen abklappen.

9 ENTSORGUNG



- Benzin und Motoröl gehören nicht in den Hausmüll oder Abfluss, sondern sind einer getrennten Erfassung bzw. Entsorgung zuzuführen!
- Vor der Entsorgung des Geräts müssen der Kraftstofftank und der Motorölbehälter geleert werden!
- Verpackung, Gerät und Zubehör sind aus recyclingfähigen Materialien hergestellt und entsprechend zu entsorgen.



HINWEIS

Wenden Sie sich bei Störungen, die nicht in dieser Tabelle aufgeführt sind oder nicht selbst behoben werden können, an unseren Kundendienst.

Störung	Beseitigung
Motor springt nicht an	<ul style="list-style-type: none"> ■ Benzin auftanken ■ Motorschalterbügel zum Oberholm drücken ■ Zündkerzen prüfen, eventuell erneuern ■ Luftfilter reinigen

Störung	Beseitigung
Walze dreht nicht	Kundendienstwerkstatt aufsuchen
Motorleistung lässt nach	<ul style="list-style-type: none"> ■ Geringere Arbeitstiefe wählen ■ Abgenutzte Messer austauschen ■ Rasen mähen (Rasenhöhe zu hoch)
schlechte Vertikutierleistung	<ul style="list-style-type: none"> ■ geringere Arbeitstiefe wählen ■ abgenutzte Messer austauschen
<ul style="list-style-type: none"> ■ Unruhiger Lauf ■ Gerät vibriert 	<ul style="list-style-type: none"> ■ Schadhafte Messer ■ Kundendienstwerkstatt aufsuchen

11 KUNDENDIENST/SERVICE

Bei Fragen zu Garantie, Reparatur oder Ersatzteilen wenden Sie sich bitte an Ihre nächstgelegene

AL-KO Servicestelle. Diese finden Sie im Internet unter folgender Adresse:
www.al-ko.com/service-contacts

12 GARANTIE

Etwaige Material- oder Herstellungsfehler am Gerät beseitigen wir während der gesetzlichen Verjährungsfrist für Mängelansprüche entsprechend unserer Wahl durch Reparatur oder Ersatzlieferung. Die Verjährungsfrist bestimmt sich jeweils nach dem Recht des Landes, in dem das Gerät gekauft wurde.

Unsere Garantiezusage gilt nur bei:

- Beachten dieser Betriebsanleitung
- Sachgemäßer Behandlung
- Verwenden von Original-Ersatzteilen

Die Garantie erlischt bei:

- Eigenmächtigen Reparaturversuchen
- Eigenmächtigen technischen Veränderungen
- Nicht bestimmungsgemäßer Verwendung

Von der Garantie ausgeschlossen sind:

- Lackschäden, die auf normale Abnutzung zurückzuführen sind
- Verschleißteile, die auf der Ersatzteilkarte mit Rahmen xxxxxx (x) gekennzeichnet sind
- Verbrennungsmotoren (hier gelten die Garantiebestimmungen der jeweiligen Motorenhersteller)

Die Garantiezeit beginnt mit dem Kauf durch den ersten Endabnehmer. Maßgebend ist das Datum auf dem Kaufbeleg. Wenden Sie sich bitte mit dieser Erklärung und dem Original-Kaufbeleg an Ihren Händler oder die nächste autorisierte Kundendienststelle. Die gesetzlichen Mängelansprüche des Käufers gegenüber dem Verkäufer bleiben durch diese Erklärung unberührt.

TRANSLATION OF THE ORIGINAL INSTRUCTIONS FOR USE

Contents

1	About these operating instructions	13
1.1	Symbols on the title page	13
1.2	Legends and signal words	13
2	Product description	14
2.1	Designated use	14
2.2	Possible foreseeable misuse	14
2.3	Safety and protective devices	14
2.4	Symbols on the appliance	14
2.5	Product overview.....	14
3	Safety instructions	15
4	Installation.....	15
5	Start-up	15
5.1	Refuelling	15
5.2	Filling with oil (Fig. G).....	16
6	Operation	16
6.1	General notes on operation.....	16
6.2	Filling with petrol (Fig. H)	16
6.3	Setting the working depth (Fig. I)	16
6.4	Starting the motor.....	17
6.5	Switching off the motor.....	17
6.6	Hooking in/unhooking the grass catcher	17
7	Maintenance and care	17
7.1	Removing the blade shaft (Fig. N)	17
7.2	Removing the aerator roller.....	17
7.3	Removing the blades (Fig. O)	17
7.4	Cleaning or replacing the air filter	17
7.5	Maintaining the spark plug	17
7.6	Changing the oil	18
8	Storage	18
9	Disposal	18
10	Help in case of malfunction.....	18
11	After-Sales / Service	19
12	Guarantee.....	19

1 ABOUT THESE OPERATING INSTRUCTIONS

- The German version is the original operating instructions. All additional language versions are translations of the original operating instructions.
- Always safeguard these operating instructions so that they can be consulted if you need any information about the appliance.
- Only pass on the appliance to other persons together with these operating instructions.
- Comply with the safety and warning information in these operating instructions.

1.1 Symbols on the title page

Symbol	Meaning
	It is essential to read through these operating instructions carefully before start-up. This is essential for safe working and trouble-free handling.
	Operating instructions
	Never operate the petrol powered device in the vicinity of open flames or heat sources.

1.2 Legends and signal words

	DANGER! Denotes an imminently dangerous situation which will result in fatal or serious injury if not avoided.
	WARNING! Denotes a potentially dangerous situation which can result in fatal or serious injury if not avoided.
	CAUTION! Denotes a potentially dangerous situation which can result in minor or moderate injury if not avoided.

IMPORTANT!

Denotes a situation which can result in material damage if not avoided.

**NOTE**

Special instructions for ease of understanding and handling.

2 PRODUCT DESCRIPTION**2.1 Designated use**

This machine is intended for loosening and aerating a lawn (scarifying) in private applications, and is only allowed to be used on dried lawns which have been mown short. Any use not in accordance with this designated use shall be regarded as misuse.

This appliance is intended solely for use in non-commercial applications. Any other use (as well as unauthorised conversions or add-ons) are regarded as contrary to the intended use and will result in exclusion of the warranty as well as loss of conformity (CE mark); the manufacturer will thus decline any responsibility for damage and/or injury suffered by the user or third parties.

2.2 Possible foreseeable misuse

- Do not use the appliance in the rain or on wet grass.
- Safety devices must not be dismantled or bypassed.

2.3 Safety and protective devices**Operator presence control**

The machine is equipped with an operator presence control which stops the machine when it is released.

Rear flap

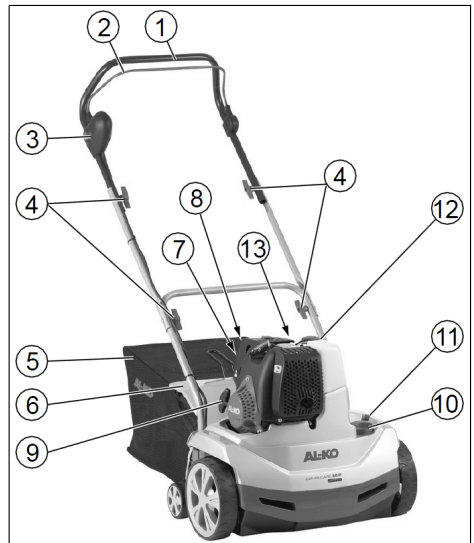
The machine is equipped with a rear flap.

Visual safety indicator (Fig. I)

- The visual safety indicator displays when the blade shaft is secured.
- The blade shaft is secured correctly when the green mark is visible approx. 5 mm (Fig. I 1).
- If the green mark is not visible any more and a red mark is visible, the securing of the blade shaft is loose (Fig. I 2).
- The securing of the blade shaft must be checked and bolted (Fig. N).

2.4 Symbols on the appliance

Symbol	Meaning
	Before starting operation, read the operating instructions.
	Keep other people out of the danger area.
	Disconnect the spark plug connector before working on the blade system.
	Important – danger! Keep your hands and feet away from the blade system.
	Wear protective glasses! Wear ear protection!

2.5 Product overview

No.	Component
1	Handlebar
2	Operator presence control
3	Safety pushbutton switch
4	Turning handles for folding back the handlebar
5	Grass collector

No.	Component
6	Baffle
7	Primer knob a "x 6"
8	Primer knob b "x 10"
9	Starter handle
10	Rotary switch for setting the working depth
11	Green mark for indicating the blade shaft fixing
12	Fill opening of the petrol tank
13	Fill opening of the oil tank

3 SAFETY INSTRUCTIONS

- Only use the machine if it is in perfect technical condition
- Do not deactivate safety and protective devices
- Wear protective glasses and ear defenders
- Wear long trousers and sturdy shoes
- Keep your hands and feet away from the blade system
- Do not place your hands and feet close to any rotating parts
- Keep third parties away from the danger area
- Remove foreign bodies from the working area
- When leaving the machine:
 - Switching off the motor
 - Wait for the blade system to come to a stop
 - Remove the spark plug connector
- Do not leave the machine unsupervised
- Children, or other people who are not familiar with the operating instructions, are not allowed to use the machine
- Comply with the local regulations on minimum age of people operating the machine

4 INSTALLATION

Assemble the machine in accordance with the illustrations (Figs. A-F, P).



WARNING!

Danger if assembly is not carried out completely!

Operation of an incompletely assembled appliance can result in serious injury.

- Only operate the appliance when it is fully assembled.
- Check that all safety and protective devices are in place and functioning correctly before switching on.

5 START-UP

IMPORTANT!

Always perform a visual check prior to start-up. Do not operate the machine if the blade system and/or the fastening parts are loose, damaged or worn.

- Heed the country-specific regulations for the operating times of chain saws
- Always comply with the operating instructions supplied from the engine manufacturer

Safety



WARNING!

Danger of fire! Petrol is highly inflammable!

- Only use appropriate containers to store petrol
- Only refuel outdoors
- Do not smoke when refuelling
- Do not open the tank cap when the engine is running or hot
- Renew the tank or tank cap if damaged
- Always close the tank lid firmly
- If petrol has leaked out:
 - Do not start the engine
 - Avoid start attempts
 - Clean the machine



WARNING!

Danger of poisoning! Never run the engine in enclosed spaces.

5.1 Refuelling

Fill with oil and petrol before initial start-up.

Petrol:	Regular petrol, unleaded
---------	--------------------------

Engine oil:	See the instructions for use from the oil manufacturer: SAE 10W-30, fill amount: max. 0.25 l if oil tank empty
-------------	--

5.2 Filling with oil (Fig. G)

- Aligning the scarifier horizontally:
 - Tilt the scarifier backwards with the handlebar.
 - Lowering the blade system: Push the twist switch for the working depth and turn it to level "5".
- Filling in oil:
 - Unscrew the oil dipstick and insert the filling neck.
 - Fill with oil (max. 0.25 l if the oil tank is empty).
 - Remove the oil filling neck and screw the oil dipstick back in.
- Raising the blade system: Push the twist switch for the working depth and turn it to level "1".

IMPORTANT!

Danger of damage to the appliance

The blade system will be damaged if the appliance is moved over a solid surface with the blade system lowered.

- Raising the blade system: Push the twist switch for the working depth and turn it to level "1".

6 OPERATION

6.1 General notes on operation

- The blade system must be able to turn entirely freely in order for the machine to be started
- Only control the machine using the handlebar. This ensures the necessary safety clearance.
- Keep the exhaust and engine clean
- Make sure you can stand securely on slopes
- Always scarify across the slope
- Never scarify on steep slopes
- Always scarify at walking pace
- Never tilt or transport the machine when the engine is running
- Have the machine checked by a specialist if the following events occur:
 - After running into an obstacle
 - if the engine stops suddenly

- If a blade is bent
- If the blade shaft is bent
- If the V-belt is defective

6.2 Filling with petrol (Fig. H)



NOTE

The tank cap is located on the petrol tank and is provided with the "petrol pump" symbol (petrol station).

6.3 Setting the working depth (Fig. I)

IMPORTANT!

Danger of damage to the appliance

Only set the working depth if the engine is switched off and the blade shaft is stopped.

Set the working depth of the blade shaft at the dial selector.

- Tilt the scarifier backwards with the handlebar.
- Push the twist switch down and turn it to level "1".

Positions on the dial selector:

1 - 5 = Setting the working depth



NOTE

With new blades, set the dial selector to position 2 at most!

The correct working depth depends on:

- the condition of the lawn
- the wear on the blades

If the working depth is incorrect:

- The shaft stops
- the engine will stall

In this case, move the dial selector back to a shallower working depth.



NOTE

Always mow the lawn before scarifying.



NOTE

Put the spark plug connector onto the spark plug.

6.4 Starting the motor

During restart, lengthy standstill times and temperatures below 10 °C:

1. Press primer knob "a" 6x. (Fig. K).
2. Press primer knob "b" 10x. (Fig. K).
3. Push in the switch knob and, at the same time, pull and hold the motor switch bracket towards the top handlebar (Fig. L).



NOTE

Keep hold of the motor switch bracket during operation.

1. Pull out the cable starter briskly, and then allow it to wind back in slowly (Fig. M).
2. Allow the engine to warm up.



NOTE

The primer knobs do not need to be actuated when the engine is at operating temperature. The engine has a fixed gas setting. Speed control is not possible.

6.5 Switching off the motor

1. Release the motor switch bracket. (Fig. L).



WARNING!

Danger of lacerations!

The blade shaft keeps turning under its own momentum! After switching off, do not reach under the machine straight away.

6.6 Hooking in/unhooking the grass catcher

1. Switch off the engine before hooking in/unhooking the grass catcher.
2. Wait for the blade shaft to come to a stop

7 MAINTENANCE AND CARE



DANGER!

Danger of injury on the blade shaft and on hot engine parts - wear protective gloves!

- Disconnect the spark plug connector before any maintenance and cleaning work. Wait for the shaft to come to a stop.
- Wait until the engine has fully cooled.
- Wear protective gloves.
- Do not open the housing.
- Only use genuine spare parts.

- Only renew worn or damaged implements and pins as a set, in order to avoid imbalances.
- Do not spray the equipment with water! Penetrating water (ignition system, carburettor...) can lead to malfunctions.
- Clean the machine after each use (scraper, cloth, etc.).

7.1 Removing the blade shaft (Fig. N)

1. Unscrew and remove the screw (1) of the bearing.
2. Fold up the bearing half (2).
3. Lift the blade shaft out of the lower bearing half and pull it out of the drive side (3).

Install in reverse order.

7.2 Removing the aerator roller

Remove the aerator roller and renew the steel spring tines in the same way as the blade shaft.

7.3 Removing the blades (Fig. O)



NOTE

Before removing the blades, check their installation position!

1. Unscrew and remove the hexagon bolt (1).
2. Carefully pull the ball bearing (2) off the shaft (8).
3. Pull the thrust ring (3), washer (4) and short spacer tube (5) off the shaft.
4. Pull off the blades (6) and long spacer tubes one after another.

Install in reverse order.

7.4 Cleaning or replacing the air filter

Comply with the operating instructions from the engine manufacturer.

7.5 Maintaining the spark plug

Comply with the operating instructions from the engine manufacturer.



CAUTION!

Danger of injury on hot engine parts - wear protective gloves when replacing or cleaning the spark plug!

7.6 Changing the oil



NOTE

Drain off the old oil when the engine is warm. Warm oil runs out quickly and fully.

1. Place a suitable container under the engine to catch the oil.
2. Unscrew the oil dipstick.
3. Insert the filler neck.
4. Tilt the appliance backwards with the handlebar until the handlebar lies on the ground. Let the oil drain fully.
5. Set the appliance upright and align horizontally. Fill with new oil (SAE 10W-30, fill volume: 0.25 l). See also section "Filling with oil (Figure G)".
6. Remove the filler neck.
7. Screw in the oil dipstick.



NOTE

Dispose of used engine oil in an environmentally-responsible manner.

We recommend dropping off waste oil in a closed container at a recycling centre or a customer service centre.

Do not dispose of waste oil

- in domestic waste
- in sewers or drains
- or onto the ground

10 HELP IN CASE OF MALFUNCTION



CAUTION!

Risk of injury

Sharp-edged and moving appliance parts can lead to injury.

- Always wear protective gloves during maintenance, care and cleaning work.

Comply with the operating instructions from the engine manufacturer.

8 STORAGE



DANGER!

Caution - Risk of fire/explosion!

Do not store the engine close to naked flames or sources of heat.

- Allow the engine to cool down.
- Store the scarifier in a dry room.
- To save space when storing, unscrew the wing nuts on the top handlebar and fold it down.

9 DISPOSAL



- Petrol and motor oil do not belong in household waste or the public sewer system, but should be collected and disposed of separately.
- Before disposing of the device you must empty the fuel tank and the engine oil tank!
- Packaging, equipment and accessories are made from recyclable materials, and must be disposed of accordingly.



NOTE

For malfunctions that are not listed in this table or that you cannot resolve yourself, please contact our customer service.

Malfunction	Remedy
The engine does not start	<ul style="list-style-type: none"> ■ Refuel with petrol ■ Push the motor switch bracket towards the top handlebar ■ Check spark plugs, and replace if necessary ■ Clean the air filter
Roller does not rotate	Contact a customer service workshop

Malfunction	Remedy
The engine loses power	<ul style="list-style-type: none"> ■ Select a lower working depth ■ Renew worn blades ■ Mow the lawn (grass is too long)
Poor scarifying performance	<ul style="list-style-type: none"> ■ Select a lower working depth ■ Renew worn blades
<ul style="list-style-type: none"> ■ Machine is not running smoothly ■ Machine is vibrating 	<ul style="list-style-type: none"> ■ Damaged blades ■ Contact a customer service workshop

11 AFTER-SALES / SERVICE

In the event of questions of warranty, repair or spare parts, please contact your nearest AL-

KO Service Centre. These can be found on the Internet at:
www.al-ko.com/service-contacts

12 GUARANTEE

We will resolve any material or manufacturing faults on the appliance during the legal warranty period for claims relating to faults, in accordance with our choice either to repair or replace. The legal warranty period is determined by the legislation of the country in which the appliance was purchased.

Our warranty promise applies only if:

- These operating instructions are heeded
- The appliance is handled correctly
- Original spare parts have been used

The warranty becomes void in the case of:

- Unauthorised repair attempts
- Unauthorised technical modifications
- Non-intended use

The guarantee excludes:

- Paint damage that can be attributed to normal wear and tear
- Wear parts that are marked with a frame xxxxxx (x) on the spare parts card
- Internal combustion engines (these are covered by the guarantee provisions of the corresponding engine manufacturers)

The guarantee period commences with purchase by the first end user. The date on the proof of purchase is decisive. In the event of a guarantee claim, please take this guarantee declaration and the original proof of purchase, and contact your dealer or the nearest authorised customer service centre. This statement does not affect the purchaser's statutory claims for defects against the vendor.

VERTALING VAN DE ORIGINELE GEBRUIKERSHANDLEIDING

Inhoudsopgave

1	Over deze gebruikershandleiding	20
1.1	Symbolen op de titelpagina	20
1.2	Verklaring van pictogrammen en signaalwoorden	20
2	Productomschrijving	21
2.1	Beoogd gebruik	21
2.2	Mogelijk afzienbaar foutief gebruik.....	21
2.3	Veiligheids- en beveiligingsvoorzieningen	21
2.4	Symbolen op het apparaat	21
2.5	Productoverzicht	21
3	Veiligheidsinstructies	22
4	Montage	22
5	Inbedrijfstelling	22
5.1	Tanken	23
5.2	Olie bijvullen (Fig. G).....	23
6	Bediening	23
6.1	Algemene aanwijzingen voor het gebruik	23
6.2	Benzine bijvullen (Fig. H)	23
6.3	Werkdiepte instellen (Fig. I)	23
6.4	Start de motor	24
6.5	Motor uitschakelen	24
6.6	Opvangbak aan-/loskoppelen	24
7	Onderhoud en verzorging	24
7.1	Messenbalk demonteren (Fig. N).....	24
7.2	Beluchterrol demonteren	24
7.3	Messen demonteren (Fig. O)	24
7.4	Luchtfiler reinigen of vervangen	25
7.5	Bougies onderhouden	25
7.6	Olie verversen	25
8	Opslag	25
9	Verwijderen	25
10	Hulp bij storingen	25
11	Klantenservice/service centre	26
12	Garantie	26



1 OVER DEZE GEBRUIKERSHANDLEIDING

- De Duitse versie is de originele gebruiksaanwijzing. Alle andere taalversies zijn vertalingen van de originele gebruiksaanwijzing.
- Bewaar deze gebruiksaanwijzing goed zodat u erin het antwoord op uw vragen kunt terugvinden wanneer u informatie over het apparaat nodig heeft.
- Draag het apparaat alleen samen met deze gebruiksaanwijzing aan andere personen over.
- Lees en neem de veiligheids- en waarschuwingeninstructies in deze gebruiksaanwijzing in acht.

1.1 Symbolen op de titelpagina

Symbol	Betekenis
	Lees voor de ingebruikname deze gebruiksaanwijzing absoluut zorgvuldig door. Dit is de voorwaarde voor veilig werken en een storingsvrij gebruik.
	Gebruiksaanwijzing
	Gebruik het benzineapparaat niet in de buurt van open vlammen of hittebronnen.

1.2 Verklaring van pictogrammen en signaalwoorden

	GEVAAR! Wijst op een direct gevaarlijke situatie, die, wanneer ze niet vermeden wordt, tot de dood of tot een ernstig letsel leidt.
	WAARSCHUWING! Wijst op een potentieel gevaarlijke situatie, die, wanneer ze niet vermeden wordt, tot de dood of tot een zwaar letsel kan leiden.

**VOORZICHTIG!**

Wijst op een potentieel gevaarlijke situatie, die, wanneer ze niet vermeden wordt, tot een licht of middelzwaar letsel kan leiden.

LET OP!

Wijst op een situatie, die, wanneer ze niet vermeden wordt, tot materiële schade kan leiden.

**OPMERKING**

Speciale aanwijzingen voor meer duidelijkheid en een beter gebruik.

2 PRODUCTOMSCHRIJVING

2.1 Beoogd gebruik

Dit apparaat voor particulier gebruik is bedoeld voor het loswerken en beluchten van gazons (verticuteren) en mag uitsluitend bij droog, kort gemaaid gras worden gebruikt. Een andere, hiervan afwijkende toepassing wordt beschouwd als niet-reglementair.

Dit apparaat is uitsluitend bedoeld voor particulier gebruik. Elke andere toepassing, alsook een verboden om- of aanbouw, worden beschouwd als niet beoogd gebruik en leiden tot uitsluiting van de garantie, het verlies van de conformiteit (CE-markering) en de afwijzing van elke verantwoordelijkheid vanwege de fabrikant wat betreft schade aan de gebruiker of derden.

2.2 Mogelijk afzienbaar foutief gebruik

- Het apparaat niet gebruiken bij regen of op nat gazon.
- Veiligheidsvoorzieningen mogen niet worden gedemonteerd of overbrugd.

2.3 Veiligheids- en beveiligingsvoorzieningen

Veiligheidsschakelbeugel

Het apparaat is voorzien van een veiligheidsschakelbeugel die, nadat deze is losgelaten, ervoor zorgt dat het apparaat stopt.

Achterkap

Het apparaat is voorzien van een achterkap.

Optische veiligheidsindicatie (afbeelding I)

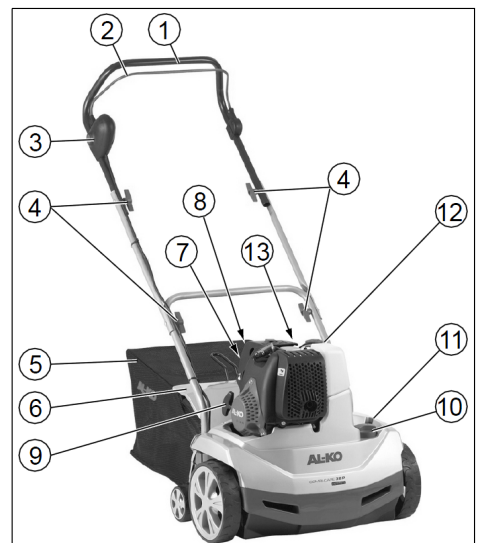
- De optische veiligheidsindicatie geeft de bevestiging weer van de werkas.

- De groene pen is ca. 5 mm zichtbaar: de werkas op de juiste wijze bevestigd (Fig. I 1).
- De groene pen is niet meer zichtbaar, een rode rand is zichtbaar: de bevestiging van de werkas is losgeraakt (Fig. I 2).
- De bevestiging van de werkas moet gecontroleerd en vastgezet worden (Fig. N).

2.4 Symbolen op het apparaat

Symbol	Betekenis
	Lees voor de ingebruikname de gebruiksaanwijzing door!
	Houd anderen uit de buurt van de gevarezone!
	Neem vóór werkzaamheden aan het snijmechanisme de bougies los!
	Let op: gevaar! Blijf met uw handen en voeten bij het maaierwerk vandaan!
	Draag een veiligheidsbril! Draag gehoorbescherming!

2.5 Productoverzicht



Nr.	Component
1	Duwboom

Nr.	Component
2	Veiligheidsbeugel
3	Veiligheidsdrukschakelaar
4	Draaigreep voor het opklappen van de duwboom
5	Grasvanger
6	Klep
7	Primerknop a "x 6"
8	Primerknop b "x 10"
9	Starthandgreep
10	Draaigreep voor instelling van de werkdiepte
11	Groene pen voor de weergave van de werkas-fixering
12	Vulopening van de benzinetank
13	Vulopening van de olietank

3 VEILIGHEIDSINSTRUCTIES

- Gebruik het apparaat uitsluitend in onbeschadigde toestand
- Zet de veiligheids- en beveiligingsvoorzieningen niet buiten werking
- Draag een veiligheidsbril en gehoorbescherming
- Draag een lange broek en stevig schoeisel
- Blijf met uw handen en voeten bij het snijmechanisme vandaan
- Handen en voeten niet in de buurt van roterende onderdelen brengen
- Houd anderen uit de buurt van de gevarenzone
- Verwijder vreemde voorwerpen uit het te bewerken terrein
- Als u het apparaat achterlaat:
 - Motor uitschakelen
 - Wacht tot het messensysteem stilstaat
 - Trek de bougiestekker uit
- Laat het apparaat niet zonder toezicht achter
- Kinderen of andere personen die de gebruikershandleiding niet kennen, mogen het apparaat niet gebruiken
- Neem de plaatselijke voorschriften in acht inzake de minimumleeftijd van de bediener.

4 MONTAGE

Monteer het apparaat conform de tekeningen (Fig. A-F, P).



WAARSCHUWING!

Gevaren door onvolledige montage!

De werking van een onvolledig apparaat kan ernstig letsel veroorzaken.

- Gebruik het apparaat alleen als het volledig gemonteerd is!
- Controleer voor het inschakelen of alle beschermings- en beschermingsvoorzieningen aanwezig zijn en functioneren!

5 INBEDRIJFSTELLING

LET OP!

Voer altijd een visuele controle uit voor de ingebruikname. Met loszittende, beschadigde of versleten messen en/of bevestigingsonderdelen mag het apparaat niet gebruikt worden.

- De landspecifieke voorschriften voor de gebruiksduur in acht nemen
- Altijd de aanwijzingen in de meegeleverde gebruikershandleiding van de motorfabrikant opvolgen

Veiligheid



WAARSCHUWING!

Brandgevaar! Benzine vat uiterst gemakkelijk vlam!

- Benzine uitsluitend bewaren in de daarvoor bedoelde vaten
- Alleen brandstof bijvullen in de openlucht
- Niet roken tijdens bijvullen van brandstof
- De tankdop niet openen terwijl de motor draait of nog heet is
- De tank of tankdop bij beschadiging vervangen
- Tankdop altijd stevig sluiten
- Wanneer er benzine is uitgelopen:
 - De motor niet starten
 - Startpogingen voorkomen.
 - Het apparaat reinigen



WAARSCHUWING!

Risico op vergiftiging! De motor nooit laten draaien in afgesloten ruimten.

5.1 Tanken

Voor de eerste inbedrijfstelling met olie en benzine vullen.

Ben- zine:	Normale benzine loodvrij
Mo- torolie:	zie de gebruikershandleiding van de motorfabrikant olie: SAE 10W-30, vulhoeveelheid: max. 0,25 l bij een lege olietank

5.2 Olie bijvullen (Fig. G)

- Verticuteerder horizontaal uitlijnen:
 - Kantel de verticuteerder met de duwboom naar achteren.
 - Snijmechanisme neerlaten: Duw voor de werkdiepte de draaischakelaar omlaag en draai in stand "5".
- Olie bijvullen:
 - Peilstok losdraaien en vulstomp insteken.
 - Olie bijvullen (max. 0,25 l bij lege olietank).
 - Vulstomp verwijderen en peilstok weer indraaien.
- Snijmechanisme optillen: Duw voor de werkdiepte de draaischakelaar omlaag en draai in stand "1".

LET OP!

Gevaar voor beschadiging van het apparaat

Het snijmechanisme wordt beschadigd als het apparaat met neergelaten snijmechanisme over een vast oppervlak wordt gereden.

- Snijmechanisme optillen: Duw voor de werkdiepte de draaischakelaar omlaag en draai in stand "1".

6 BEDIENING

6.1 Algemene aanwijzingen voor het gebruik

- Om het apparaat te kunnen starten, moet het messensysteem volledig vrij kunnen lopen
- Manoeuvreeer het apparaat uitsluitend met behulp van de duwboom. Daardoor wordt automatisch een veilige afstand gehandhaafd
- Uitlaat van de motor schoon houden
- Zorg ervoor dat u veilig op hellingen staat
- Verticuteer altijd dwars op de helling

- Verticuteer nooit op steile hellingen
- Gebruik de verticuteerder uitsluitend in wandeltempo
- Het apparaat nooit met lopende motor kantelen of vervoeren
- Controle door een vakman is nodig:
 - wanneer er tegen een obstakel is gereden
 - bij onmiddellijke stilstand van de motor
 - bij een verbogen mes
 - bij een verbogen messenbalk
 - bij een defecte V-snaar

6.2 Benzine bijvullen (Fig. H)



OPMERKING

De tankdop bevindt zich bovenop de benzinetank en is voorzien van het symbool "Benzinepomp".

6.3 Werkdiepte instellen (Fig. I)

LET OP!

Gevaar voor beschadiging van het apparaat

Stel de werkdiepte uitsluitend in als de motor uitstaat en de messenbalk stilstaat.

Stel de werkdiepte van de messenbalk in met de keuzeknop.

- Kantel de verticuteerder met de duwboom naar achteren.
- Duw de draaischakelaar omlaag en draai in stand "1".

Standen van de keuzeknop:

1 - 5 = instelling van de werkdiepte



OPMERKING

Zet bij nieuwe messen de keuzeknop max. op stand 2!

De juiste werkdiepte wordt bepaald aan de hand van:

- de toestand van het gazon
- de slijtage van de messen

Bij een onjuiste werkdiepte:

- blijft de as staan
- trekt de motor niet door

Zet de keuzeknop in dat geval op een minder lage werkdiepte.

**OPMERKING**

Maai altijd het gras voordat u gaat verticuteren.

**OPMERKING**

Bougiedop aanbrengen op de bougie!

6.4 Start de motor

bij opnieuw starten, langere stilstandtijden en temperaturen beneden de 10 °C:

1. Primerknop „a“ 6x indrukken. (Fig. K).
2. Primerknop „b“ 10x indrukken. (Fig. K).
3. Schakelaarknop indrukken en tegelijk de motorschakelaarbeugel naar de bovenste duwboom trekken en vasthouden (Fig. L).

**OPMERKING**

Motorschakelaarbeugel tijdens de werking vasthouden.

1. Het trekkoord vlot uittrekken en vervolgens weer rustig laten terugrollen (Fig. M).
2. De motor warm laten draaien.

**OPMERKING**

Bij een bedrijfswarme motor hoeven de primerknoppen niet bediend te worden. De motor heeft een vast ingesteld motortoerental. Het is niet mogelijk het toerental te regelen.

6.5 Motor uitschakelen

1. Motorschakelaarbeugel loslaten. (Fig. L).

**WAARSCHUWING!****Gevaar voor snijletsel!**

De messenbalk blijft even doordraaien! Grijp na het uitschakelen niet meteen onder het apparaat.

6.6 Opvangbak aan-/loskoppelen

1. Schakel de motor uit voordat u de opvangbak aan-/loskoppelt.
2. Wacht tot de messenbalk tot stilstand is gekomen.

7 ONDERHOUD EN VERZORGING**GEVAAR!**

Gevaar voor letsels aan de werkas en aan hete onderdelen van de motor - draag veiligheidshandschoenen!

- Neem voorafgaand aan alle onderhouds- en reinigingswerkzaamheden de bougiedop los! Wacht tot de balk tot stilstand is gekomen.
- Wacht totdat de motor geheel is afgekoeld.
- Veiligheidshandschoenen dragen.
- De behuizing mag niet geopend worden.
- Gebruik uitsluitend originele reserveonderdelen.
- Vervang versleten of beschadigd werkgereedschap en bouten per set om onbelans te voorkomen.
- Spuit het apparaat niet schoon met water! Binnendringend water (ontstekingsinstallatie, carburateur...) kan tot storingen leiden.
- Maak het apparaat na ieder gebruik schoon (spatel, doek, etc.).

7.1 Messenbalk demonteren (Fig. N)

1. Draai de schroef (1) van de lager eruit.
2. Klap de lagerhelft (2) omhoog.
3. Til de messenbalk uit de onderste lagerhelft en trek deze eruit aan de aandrijfkant (3).

De montage vindt plaats in omgekeerde volgorde.

7.2 Beluchterrol demonteren

Het demonteren van de beluchterrol en het vervangen van de stalen pinnen vindt op dezelfde wijze plaats als bij de messenbalk.

7.3 Messen demonteren (Fig. O)**OPMERKING**

Let vóór de demontage van de messen op hun inbouwpositie!

1. Draai de zeskantbout (1) eruit.
2. Trek de kogellager (2) voorzichtig van de balk (8).
3. Haal de klemring (3), schijf (4) en korte afstandshuls (5) van de balk.
4. Verwijder achtereenvolgens de messen (6) en de lange afstandshulzen.

De montage vindt plaats in omgekeerde volgorde.

7.4 Luchtfilter reinigen of vervangen

Aanwijzingen in de gebruikershandleiding van de motorfabrikant opvolgen.

7.5 Bougies onderhouden

Aanwijzingen in de gebruikershandleiding van de motorfabrikant opvolgen.



VOORZICHTIG!

Gevaar voor letsel aan hete motoronderdelen - Bij het vervangen of reinigen van de bougies veiligheidshandschoenen dragen!

7.6 Olie verversen



OPMERKING

Verouderde olie aftappen terwijl de motor warm is. Warme olie stroomt sneller en in zijn geheel uit.

1. Een geschikte opvangbak onder de motor plaatsen om de olie in op te vangen.
2. Draai de olieuldop/-peilstok eruit.
3. Inzulstomp insteken.
4. Apparaat aan de duwboom naar achteren kantelen tot de duwboom op de grond ligt. Olie geheel aflaten.
5. Apparaat weer neerzetten en horizontaal uitlijnen. Olie (SAE 10W-30, vulhoeveelheid: max. 0,25 l) bijvullen. Zie ook de paragraaf "OLie bijvullen (fig. G)".
6. Inzulstomp verwijderen.
7. Draai de olieuldop/-peilstok vast.

10 HULP BIJ STORINGEN



VOORZICHTIG!

Gevaar voor letsel

Onderdelen met scherpe randen en draaiende onderdelen kunnen letsel veroorzaken.

- Draag bij onderhouds- en reinigingswerkzaamheden altijd beschermende handschoenen!



OPMERKING

Doe afgewerkte motorolie milieuvriendelijk weg!

Wij adviseren om afgewerkte olie in een gesloten reservoir bij een recyclingcentrum of een klantenservice af te geven.

Afgewerkte olie niet

- via het huisvuil verwijderen
- in het riool of in een afvoer gieten
- op de grond gooien

Aanwijzingen in de gebruikershandleiding van de motorfabrikant opvolgen.

8 OPSLAG



GEVAAR!

Let op! Brand- / explosiegevaar!

Stal de motor niet in de buurt van open vuur of hittebronnen.

- Laat de motor afkoelen.
- Bewaar de verticuteerder in een droge ruimte.
- Draai voor een plaatsbesparende opslag de velugelmoeren aan de bovenste duwboom los en klap hem weg.

9 VERWIJDEREN



- Benzine en motorolie horen niet bij het gewone huisvuil of in de riolering, maar moeten afzonderlijk worden weggedaan!
- Voordat het apparaat wordt afgedabkt moeten de brandstof- en de motorolietank worden geleegd!
- Verpakking, apparaat en toebehoren zijn vervaardigd van materialen die voor hergebruik geschikt zijn. Verwijder deze daarom dienovereenkomstig.



OPMERKING

Neem contact op met onze klantenservice bij storingen die niet in deze tabel staan vermeld of die u niet zelf kunt oplossen.

Storing	Oplossing
Motor slaat niet aan	<ul style="list-style-type: none"> ■ Benzine tanken ■ Druk de motorschakelaar tegen het bovendeeel van de duwboom ■ Controleer de bougies en vervang deze eventueel ■ Luchtfiler reinigen
De rol draait niet	Werkplaats klantenservice bezoeken
Motorvermogen is onvoldoende	<ul style="list-style-type: none"> ■ Selecteer een kleinere werkdiepte ■ Vervang versleten messen ■ Maai het gras (gras te hoog)
Slecht verticuteervermogen	<ul style="list-style-type: none"> ■ Selecteer een kleinere werkdiepte ■ Vervang versleten messen
<ul style="list-style-type: none"> ■ Motor draait onregelmatig ■ Apparaat trilt 	<ul style="list-style-type: none"> ■ Defecte messen ■ Werkplaats klantenservice bezoeken

11 KLANTENSERVICE/SERVICE CENTRE

Voor vragen over garantie, reparatie of reserveonderdelen kunt u contact opnemen met het

dichtstbijzijnde AL-KO service centre. Deze vindt u op internet op het volgende adres:
www.al-ko.com/service-contacts

12 GARANTIE

Eventueel binnen de wettelijke termijn voor aansprakelijkheid optredende materiaal- of fabricagefouten van het apparaat worden naar eigen oordeel door ons verholpen, hetzij door reparatie of door levering van een vervangend apparaat. De geldende termijn voor aansprakelijkheid hangt in elk geval af van de wetgeving in het land waarin het apparaat werd aangeschaft.

Onze garantie geldt alleen bij:

- naleving van deze gebruikershandleiding
- Deskundig gebruik
- Gebruik van originele reserveonderdelen

De garantie vervalt bij:

- Eigenhandig uitgevoerde reparatiepogingen
- Eigenhandig aangebrachte technische wijzigingen
- Gebruik voor andere doeleinden dan het gebruiksdoel

Van de garantie zijn uitgesloten:

- lakschade opgetreden als gevolg van normaal gebruik
- Slijtageonderdelen die op de reserveonderdelenkaart met een kader xxxxxx (x) zijn aangeduid
- Verbrandingsmotoren (hierop zijn de garantiebepalingen van toepassing van de betreffende motorfabrikant)

De garantietermijn begint bij de aanschaf door de eerste eindgebruiker. Maatgevend is daarbij de datum op de kassabon. Ga met deze garantieverklaring en de originele kassabon naar uw dealer of naar de dichtstbijzijnde klantenservice. Deze verklaring laat het vorderingsrecht van de koper jegens de verkoper wegens defecten aan het apparaat onverlet.




TRADUCTION DE LA NOTICE D'UTILISATION ORIGINALE**Table des matières**

1	À propos de cette notice	27	11	Service clients/après-vente	33
1.1	Symboles sur la page de titre.....	27	12	Garantie.....	34
1.2	Explications des symboles et des mentions.....	27			
2	Description du produit.....	28			
2.1	Utilisation conforme.....	28			
2.2	Éventuelles utilisations erronées prévisibles	28			
2.3	Dispositifs de sécurité et de protection	28			
2.4	Symboles sur l'appareil	28			
2.5	Aperçu du produit.....	28			
3	Consignes de sécurité	29			
4	Montage.....	29			
5	Mise en service	29			
5.1	Faire le plein.....	30			
5.2	Remplir d'huile (figure G)	30			
6	Utilisation	30			
6.1	Généralités concernant l'utilisation.....	30			
6.2	Remplir d'essence (figure H).....	30			
6.3	Régler la profondeur de travail (figure I)	30			
6.4	Démarrage du moteur	31			
6.5	Arrêter le moteur	31			
6.6	Accrocher-décrocher le bac de ramassage.....	31			
7	Maintenance et entretien	31			
7.1	Démontage de l'arbre à couteaux (figure N)	31			
7.2	Démontage du rouleau aérateur	32			
7.3	Démontage des couteaux (figure O) ..	32			
7.4	Nettoyer ou remplacer le filtre à air	32			
7.5	Maintenance de la bougie d'allumage	32			
7.6	Vidanger l'huile.....	32			
8	Stockage.....	32			
9	Élimination	32			
10	Aide en cas de pannes	33			



1 À PROPOS DE CETTE NOTICE

- La version originale du manuel est la version allemande. Toute autre version linguistique est une traduction du manuel original.
- Conserver toujours cette notice de manière à pouvoir la consulter facilement si vous avez besoin d'informations sur l'appareil.
- Si vous cédez l'appareil à un tiers, remettez-lui impérativement cette notice.
- Lisez et respectez les consignes de sécurité et les avertissements de la présente notice.

1.1 Symboles sur la page de titre

Symbole	Signification
	Lire impérativement la présente notice avec attention avant la mise en service. Ceci constitue une condition préalable à un travail sûr et une bonne maniabilité.
	Notice d'utilisation
	Ne pas utiliser un appareil à essence à proximité de flammes nues ou de sources de chaleur.

1.2 Explications des symboles et des mentions

	DANGER ! Indique une situation de danger immédiat qui, si elle n'est pas évitée, entraîne la mort, ou des blessures graves.
	AVERTISSEMENT ! Indique une situation de danger potentiel qui, si elle n'est pas évitée, peut entraîner la mort, ou des blessures graves.

**ATTENTION !**

Indique une situation de danger potentiel qui, si elle n'est pas évitée, peut entraîner des blessures légères à moyennes.

ATTENTION !

Indique une situation qui, si elle n'est pas évitée, peut entraîner des dégâts matériels.

**REMARQUE**

Instructions spéciales pour une meilleure compréhension et maniabilité.

2 DESCRIPTION DU PRODUIT**2.1 Utilisation conforme**

Cet appareil est destiné à désenchevêtrer et à aérer (scarification) les pelouses des particuliers et ne doit être utilisé que sur une pelouse sèche et tondue à ras. Toute autre utilisation dépassant ce cadre est considérée comme non conforme.

Le présent appareil est exclusivement destiné à une utilisation privée. Toute autre utilisation ainsi que toute forme de modification non autorisée est considérée comme un détournement de l'objet initial, avec pour conséquences la perte de garantie et de la conformité (marquage CE) ainsi que le refus de toute part de responsabilité du constructeur en cas de dommages causés à l'utilisateur ou à un tiers.

2.2 Éventuelles utilisations erronées prévisibles

- Ne pas utiliser l'appareil quand il pleut et/ou quand l'herbe est mouillée.
- Les dispositifs de sécurité ne doivent pas être démontés ni neutralisés.

2.3 Dispositifs de sécurité et de protection**Interrupteur de sécurité**

L'appareil est équipé d'un interrupteur de sécurité qui stoppe l'appareil lorsqu'il est relâché.

Volet arrière

L'appareil est équipé d'un volet arrière.

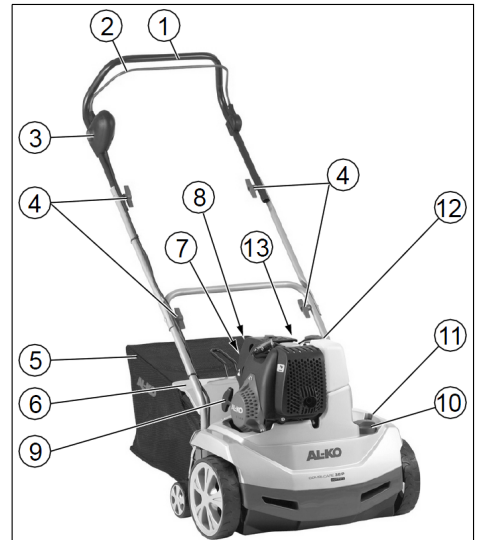
Témoin visuel de sécurité (figure 1)

- Le témoin visuel de sécurité indique le verrouillage de l'arbre à couteaux.
- Lorsque le marquage vert est visible (5 mm), l'arbre à couteaux est correctement fixé (figure 1).

- Lorsque la tige verte n'est plus visible, un bord rouge est visible : le verrouillage de l'arbre à couteaux s'est bloqué. (figure 2).
- Contrôler et visser le verrouillage de l'arbre à couteaux (figure N).

2.4 Symboles sur l'appareil

Symbole	Signification
	Lire la présente notice d'utilisation avant la mise en service !
	Éloigner les tierces personnes de la zone à risques.
	Retirer la cosse à bougie avant toute opération sur le système de coupe !
	Attention danger ! Maintenir à distance les mains et les pieds de l'outil de coupe.
	Porter des lunettes de sécurité. Porter un casque anti-bruit !

2.5 Aperçu du produit

N°	Pièce
1	Guidon
2	Étrier de sécurité

N°	Pièce
3	Bouton-poussoir de sécurité
4	Griffes rotatives pour rabattre le guidon
5	Bac de ramassage
6	Trappe déflectrice
7	Bouton de primer a « x 6 »
8	Bouton de primer b « x 10 »
9	Poignée du starter
10	Commutateur tournant de réglage de la profondeur de travail
11	Tige verte d'affichage de la fixation de l'arbre à couteaux
12	Ouverture de remplissage du réservoir d'essence
13	Ouverture de remplissage du réservoir d'huile

3 CONSIGNES DE SÉCURITÉ

- N'utilisez que des appareils dans un état impeccable
- Ne jamais mettre hors service les dispositifs de sécurité et de protection.
- Porter des lunettes de protection et un casque de protection auditive.
- Porter des pantalons longs et des chaussures solides.
- Maintenir les mains et les pieds à distance de l'outil de coupe.
- Ne pas approcher les mains ni les pieds des pièces en rotation
- Éloigner les tierces personnes de la zone à risques
- Retirer tout corps étranger de la zone de travail.
- Lorsque vous quittez l'appareil :
 - Arrêter le moteur
 - Attendre l'immobilisation du système de coupe.
 - Débrancher le connecteur de bougies d'allumage
- Ne pas laisser l'appareil sans surveillance.
- Les enfants ou les personnes ne connaissant pas la notice d'utilisation, ne doivent pas utiliser l'appareil

- Respecter les réglementations locales concernant l'âge minimum de l'utilisateur

4 MONTAGE

Monter l'appareil conformément à l'illustration (*figure A-F, P*).



AVERTISSEMENT !

Dangers liés à un montage incomplet !

L'utilisation d'un appareil qui n'est pas entièrement monté risque d'entraîner des blessures graves.

- N'utiliser l'appareil que s'il est entièrement monté !
- Vérifier que tous les dispositifs de sécurité et de protection sont disponibles et en état de fonctionner avant de mettre en marche !

5 MISE EN SERVICE

ATTENTION !

Toujours effectuer un contrôle visuel avant la mise en service. L'appareil ne doit pas être utilisé avec un système de coupe et/ou des éléments de fixation desserrés, endommagés ou usés.

- Respecter la réglementation spécifique au pays en ce qui concerne les horaires d'exploitation
- Toujours respecter la notice d'utilisation fournie par le fabricant du moteur

Sécurité



AVERTISSEMENT !

Risque d'incendie. L'essence est hautement inflammable !

- Conserver l'essence uniquement dans des récipients prévus à cet effet.
- Effectuer le plein uniquement à l'extérieur
- Ne pas fumer lors du plein
- Ne pas ouvrir le bouchon de réservoir lorsque le moteur est en marche ou qu'il est chaud
- Remplacer le réservoir ou le bouchon de réservoir endommagé
- Toujours bien fermer le bouchon de réservoir
- Lorsque de l'essence s'est répandue :
 - Ne pas mettre le moteur en marche

- Éviter les essais d'allumage
- Nettoyer l'appareil



AVERTISSEMENT !

Risque d'intoxication ! Ne jamais laisser tourner le moteur dans des locaux fermés.

5.1 Faire le plein

Faire le plein d'huile et d'essence avant la première mise en service.

Es- sence :	essence ordinaire sans plomb
Huile mo- teur :	se reporter à la notice d'utilisation du fabricant du moteur Huile : SAE 10W-30, contenance : 0,25 l maxi. lorsque le réservoir d'huile est vide

5.2 Remplir d'huile (figure G)

1. Mettre le scarificateur à l'horizontale :
 - Basculer le scarificateur vers l'arrière en le tenant par le guidon.
 - Abaisser le système de coupe : Enfoncer le commutateur de profondeur de travail et le mettre en position « 5 ».
2. Remplir d'huile :
 - dévisser la jauge d'huile et introduire la goulotte de remplissage.
 - Remplir d'huile (0,25 l maximum lorsque le réservoir d'huile est vide).
 - Retirer la goulotte de remplissage et revisser la jauge d'huile.
3. Relever le système de coupe : Enfoncer le commutateur de profondeur de travail et le mettre en position « 1 ».

ATTENTION !

Risque d'endommagement de l'appareil

Le système de coupe est endommagé quand l'appareil passe sur une surface dure alors que le système de coupe est abaissé.

- Relever le système de coupe : Enfoncer le commutateur de profondeur de travail et le mettre en position « 1 ».

6 UTILISATION

6.1 Généralités concernant l'utilisation

- Le système de coupe doit être entièrement libre pour pouvoir démarrer l'appareil
- L'appareil ne doit être guidé qu'à partir du guidon. Cela garantit la distance de sécurité
- Garder le pot d'échappement et le moteur propres
- Sur les terrains en pente, veiller à conserver une position stable.
- Toujours scarifier perpendiculairement à la pente.
- Ne jamais scarifier sur des pentes raides.
- Toujours mener le scarificateur à la vitesse d'un homme à pied.
- Ne jamais basculer ou transporter l'appareil lorsque le moteur tourne.
- Toujours faire effectuer un contrôle par un professionnel :
 - après un passage sur un obstacle,
 - en cas d'arrêt soudain du moteur,
 - si la lame est pliée,
 - si l'arbre à couteaux est plié,
 - En cas de dommage sur la courroie trapézoïdale.

6.2 Remplir d'essence (figure H)



REMARQUE

Le couvercle du réservoir se trouve sur le réservoir à essence et porte un symbole de pompe à essence.

6.3 Régler la profondeur de travail (figure I)

ATTENTION !

Risque d'endommagement de l'appareil

Le réglage de la profondeur de travail doit être effectué uniquement lorsque le moteur est à l'arrêt et que l'arbre à couteaux est immobile.

Régler la profondeur de travail de l'arbre avec le sélecteur.

1. Basculer le scarificateur vers l'arrière en le tenant par le guidon.
2. Enfoncer le commutateur tournant et le placer sur la position « 1 ».

Positions sur le sélecteur :

1 - 5 = réglage de la profondeur de travail



REMARQUE

Lorsque les couteaux sont neufs, placer le sélecteur sur la position « 2 » maximum !

La profondeur de travail correcte dépend de :

- l'état du gazon,
- l'usure des couteaux.

En cas d'une profondeur de travail incorrecte :

- l'arbre s'immobilise
- le moteur ne « tire » pas bien.

Dans ce cas, placer le sélecteur sur une profondeur de travail moins importante.



REMARQUE

Toujours tondre avant d'utiliser le scarificateur.



REMARQUE

Placer la cosse sur la bougie d'allumage !

6.4 Démarrage du moteur

Au démarrage, périodes d'immobilisation prolongées et températures inférieures à 10 °C :

1. Appuyer 6x sur le bouton de primer « a ». (*figure K*).
2. Appuyer 10x sur le bouton de primer « b ». (*figure K*).
3. Enfoncer le bouton d'interrupteur et tirer en même temps l'étrier de contact moteur en direction de la barre supérieure puis le maintenir à ce niveau (*figure L*).



REMARQUE

Maintenir l'étrier de contact moteur pendant le fonctionnement.

1. Tirer rapidement sur le cordon du démarreur, puis le laisser s'enrouler lentement (*figure M*).
2. Faire chauffer le moteur.



REMARQUE

Lorsque le moteur est chaud, il n'est pas nécessaire d'appuyer sur les boutons de primer. Le moteur est équipé d'un réglage fixe des gaz. Il est impossible de modifier le régime.

6.5 Arrêter le moteur

1. Relâcher l'étrier d'embrayage du moteur. (*Figure L*).



AVERTISSEMENT !

Danger de coupures !

L'arbre à couteaux continue de tourner ! Ne pas introduire la main sous l'appareil immédiatement après la coupure du moteur.

6.6 Accrocher-décrocher le bac de ramassage

1. Couper le moteur avant d'accrocher/de décrocher le bac de ramassage.
2. Attendre l'immobilisation de l'arbre à couteaux.

7 MAINTENANCE ET ENTRETIEN



DANGER !

Risque de blessures au niveau de l'arbre à couteaux et des pièces moteur chaudes - porter des gants de protection !

- Avant tout travail de maintenance et de nettoyage, retirer la cosse de la bougie d'allumage ! Attendre l'immobilisation de l'arbre.
- Attendre que le moteur ait complètement refroidi.
- Porter des gants de protection.
- Ne pas ouvrir le carter.
- Utilisez exclusivement des pièces de rechange d'origine.
- Toujours remplacer les outils et boulons par jeux entiers pour éviter tout balourd.
- Ne pas projeter d'eau sur l'appareil. La pénétration d'eau (système d'allumage, carburateur...) peut provoquer des pannes.
- Nettoyer l'appareil après toute utilisation (racle, chiffons, etc.).

7.1 Démontage de l'arbre à couteaux (*figure N*)

1. Dévisser la vis (1) du palier.
2. Basculer le demi-palier (2) vers le haut.
3. Sortir l'arbre à couteaux du demi-palier inférieur et le retirer du côté Entraînement (3).

Le montage se fait en sens inverse.

7.2 Démontage du rouleau aérateur

Le démontage du rouleau aérateur et le remplacement des griffes en acier se font de manière similaire à deux de l'arbre à couteaux.

7.3 Démontage des couteaux (figure O)



REMARQUE

Bien noter la position de montage des couteaux avant de les démonter !

1. Dévisser la vis à tête hexagonale (1).
2. Retirer le roulement à billes (2) avec précaution de l'arbre (8).
3. Retirer de l'arbre la bague de pression (3), la rondelle (4) et la courte douille d'entretoise (5).
4. Retirer les uns après les autres les couteaux (6) et les longues douilles d'entretoise.

Le montage se fait en sens inverse.

7.4 Nettoyer ou remplacer le filtre à air

Respecter les consignes de la notice d'utilisation du fabricant du moteur.

7.5 Maintenance de la bougie d'allumage

Respecter les consignes de la notice d'utilisation du fabricant du moteur.



ATTENTION !

Risque de blessures au niveau des pièces moteur chaudes - porter des gants de protection lors du remplacement ou du nettoyage de la bougie d'allumage !

7.6 Vidanger l'huile



REMARQUE

Vidanger l'huile usagée lorsque le moteur est chaud. L'huile chaude s'écoule plus rapidement et entièrement.

1. Placer un bac adéquat sous le moteur pour collecter l'huile.
2. Dévisser la jauge de niveau d'huile.
3. Introduire la goulotte de remplissage.
4. Faire basculer l'appareil vers l'arrière au niveau du guidon, jusqu'à ce que ce dernier prenne appui sur le sol. Laisser s'écouler l'huile entièrement.

5. Redresser l'appareil et le mettre à l'horizontale. Remplir d'huile (SAE 10W-30, contenance : 0,25 l maxi.). Voir aussi la section « Remplir d'huile (figure G) ».
6. Retirer la goulotte de remplissage.
7. Visser la jauge d'huile.



REMARQUE

Recycler l'huile moteur usagée en respectant les consignes écologiques !

Nous recommandons de mettre l'huile usagée dans un conteneur fermé et la confier à un centre de recyclage ou à un point de service après-vente.

Ne pas jeter l'huile usagée

- à la poubelle,
- ni dans les canalisations, les égouts
- ou la terre

Respecter les consignes de la notice d'utilisation du fabricant du moteur.

8 STOCKAGE



DANGER !

Attention - Risque d'incendie / d'explosion !

Ne pas stocker le moteur devant des flammes nues ou des sources de chaleur.

- Laisser le moteur refroidir.
- Ranger le scarificateur dans une pièce sèche.
- Pour réduire l'encombrement, dévisser les écrous à ailettes de la barre supérieure et la rabattre.

9 ÉLIMINATION



- L'essence et l'huile moteur ne doivent pas être jetées aux ordures ménagères, mais être triées avant leur mise au rebut.
- Avant la mise au rebut de l'appareil, le réservoir à carburant et le réservoir à huile moteur doivent être vidés.
- L'emballage, l'appareil et les accessoires sont fabriqués en matériaux recyclables et doivent être éliminés de manière adéquate.

10 AIDE EN CAS DE PANNES



ATTENTION !

Risque de blessures

Les parties de l'appareil à arêtes vives et mobiles peuvent provoquer des blessures.

- Pour les travaux de maintenance, d'entretien et de nettoyage, portez toujours des gants de protection.



REMARQUE

En cas de pannes ne figurant pas dans ce tableau ou ne pouvant pas être éliminées, contacter notre service après-vente compétent.

Panne	Élimination
Le moteur ne démarre pas	<ul style="list-style-type: none"> ■ Faire le plein d'essence ■ Pousser l'étrier de contact moteur contre la barre supérieure. ■ Contrôler les bougies d'allumage, éventuellement les changer ■ Nettoyer le filtre à air
Le rouleau ne tourne pas	Contactez l'atelier du service clients
Baisse de puissance du moteur	<ul style="list-style-type: none"> ■ Choisir une profondeur de travail plus faible ■ Remplacer les couteaux usés ■ Tondre l'herbe (hauteur trop élevée)
Mauvaise performance de scarification.	<ul style="list-style-type: none"> ■ Choisir une profondeur de travail plus faible ■ Remplacer les couteaux usés
<ul style="list-style-type: none"> ■ Marche irrégulière ■ L'appareil vibre 	<ul style="list-style-type: none"> ■ Couteaux endommagés ■ Contacter l'atelier du service clients

11 SERVICE CLIENTS/APRÈS-VENTE

En cas de questions portant sur la garantie, les réparations ou les pièces de rechange, contacter

le service de maintenance AL-KO le plus proche de chez vous. Vous le trouverez à l'adresse suivante sur Internet :

www.al-ko.com/service-contacts

12 GARANTIE

Pendant la période légale de garantie contre les vices de fabrication, nous éliminons par réparation ou remplacement, selon notre choix, tout défaut de matériau ou de fabrication survenu sur l'appareil. La durée de prescription dépend de la législation respective en vigueur dans le pays où a été acheté l'appareil.

Notre garantie s'applique seulement en cas :

- de respect du présent manuel d'utilisation,
- d'utilisation correcte,
- d'utilisation de pièces de rechange d'origine.

La garantie ne s'applique pas en cas :

- de tentatives de réparation par l'utilisateur,
- de modifications techniques par l'utilisateur,
- d'utilisation non conforme.

Sont exclues de la garantie :

- les détériorations de la peinture dues à une usure normale,
- les pièces d'usure qui figurent en encadré sur la carte des pièces de rechange xxxxxx (x).
- les moteurs à explosion (ces derniers sont garantis par les réglementations de garantie des constructeurs respectifs des moteurs).

La période de garantie commence à courir au moment de l'achat par le premier utilisateur final. La date d'achat figurant sur la preuve d'achat fait foi. Veuillez vous adresser à votre revendeur ou bien au point de service après-vente agréé le plus proche, en présentant cette déclaration et la preuve d'achat. Les droits légaux de l'acheteur vis-à-vis du vendeur en cas de défaut ne sont pas affectés par cette déclaration.

TRADUCCIÓN DEL MANUAL ORIGINAL DE INSTRUCCIONES

Índice

1	Acerca de este manual de instrucciones .	35	11	Servicio de atención al cliente/servicio técnico	41								
1.1	Símbolos de la portada	35	12	Garantía	41								
1.2	Explicación de símbolos y palabras de señalización	35	1 ACERCA DE ESTE MANUAL DE INSTRUCCIONES										
2	Descripción del producto	36	■ La versión original de este manual de instrucciones está en alemán. Todas las demás versiones en otros idiomas son traducciones de la versión original.										
2.1	Uso previsto	36	■ Conserve siempre este manual de instrucciones para poderlo leerlo en caso de que necesite consultar información sobre el aparato.										
2.2	Posible uso indebido previsible	36	■ Entregue el aparato a otra persona siempre adjuntando el manual de instrucciones.										
2.3	Dispositivos de seguridad y protección.....	36	■ Lea y tenga en cuenta las indicaciones de seguridad y advertencias de este manual de instrucciones.										
2.4	Símbolos en el aparato	36	1.1 Símbolos de la portada										
2.5	Vista general de las piezas	36	<table border="1"> <thead> <tr> <th>Símbolo</th> <th>Significado</th> </tr> </thead> <tbody> <tr> <td></td> <td>Antes de ponerlo en marcha, es imprescindible leer atentamente este manual de instrucciones. Esto es esencial para un trabajo seguro y un manejo sin problemas.</td> </tr> <tr> <td></td> <td>Manual de instrucciones</td> </tr> <tr> <td></td> <td>No opere el aparato a gasolina cerca de llamas abiertas o fuentes de calor.</td> </tr> </tbody> </table>			Símbolo	Significado		Antes de ponerlo en marcha, es imprescindible leer atentamente este manual de instrucciones. Esto es esencial para un trabajo seguro y un manejo sin problemas.		Manual de instrucciones		No opere el aparato a gasolina cerca de llamas abiertas o fuentes de calor.
Símbolo	Significado												
	Antes de ponerlo en marcha, es imprescindible leer atentamente este manual de instrucciones. Esto es esencial para un trabajo seguro y un manejo sin problemas.												
	Manual de instrucciones												
	No opere el aparato a gasolina cerca de llamas abiertas o fuentes de calor.												
3	Instrucciones de seguridad.....	37	1.2 Explicación de símbolos y palabras de señalización										
4	Montaje	37	<table border="1"> <tbody> <tr> <td></td> <td>¡PELIGRO! Indica una situación de peligro inminente que, en caso de no evitarse, produce lesiones graves o la muerte.</td> </tr> <tr> <td></td> <td>¡ADVERTENCIA! Indica una situación de peligro potencial que, en caso de no evitarse, podría producir lesiones graves o la muerte.</td> </tr> </tbody> </table>				¡PELIGRO! Indica una situación de peligro inminente que, en caso de no evitarse, produce lesiones graves o la muerte.		¡ADVERTENCIA! Indica una situación de peligro potencial que, en caso de no evitarse, podría producir lesiones graves o la muerte.				
	¡PELIGRO! Indica una situación de peligro inminente que, en caso de no evitarse, produce lesiones graves o la muerte.												
	¡ADVERTENCIA! Indica una situación de peligro potencial que, en caso de no evitarse, podría producir lesiones graves o la muerte.												
5	Puesta en funcionamiento	37											
5.1	Repostaje	38											
5.2	Llenado de aceite (imagen G).....	38											
6	Funcionamiento	38											
6.1	Indicaciones generales sobre el funcionamiento.....	38											
6.2	Llenado de gasolina (imagen H)	38											
6.3	Ajuste la profundidad de trabajo (imagen I)	38											
6.4	Arrancar el motor	39											
6.5	Apague el motor	39											
6.6	Colocar/quitar el recogedor.....	39											
7	Mantenimiento y limpieza	39											
7.1	Desmontar el eje de cuchillas (imagen N)	39											
7.2	Desmonte el eje de aireación.....	39											
7.3	Desmontar la cuchilla (imagen O).....	40											
7.4	Limpie o sustituya el filtro de aire.....	40											
7.5	Realice el mantenimiento de las bujías.....	40											
7.6	Cambio de aceite	40											
8	Almacenamiento	40											
9	Eliminación del producto.....	40											
10	Ayuda en caso de avería	41											



¡PRECAUCIÓN!

Indica una situación de peligro potencial que, en caso de no evitarse, podría producir lesiones de leves a moderadas.

¡ATENCIÓN!

Indica una situación que, en caso de no evitarse, podría producir daños materiales.



NOTA

Indicaciones especiales para una mejor comprensión y manejo.

2 DESCRIPCIÓN DEL PRODUCTO

2.1 Uso previsto

El aparato está previsto para uso privado para mullir y airear el suelo (escarificar) y únicamente debe emplearse en césped corto y seco. Cualquier otro uso distinto o fuera de estos márgenes se considera no conforme a lo prescrito.

Este aparato ha sido diseñado únicamente para su uso privado. Se considerará uso no previsto cualquier otro uso diferente y las modificaciones de montaje o ampliaciones no autorizadas. Como consecuencia, se excluirá la garantía, se perderá la conformidad (marcado CE) y también se anulará cualquier responsabilidad por parte del fabricante por daños al usuario o a terceros.

2.2 Posible uso indebido previsible

- No utilice el aparato cuando llueva o cuando el césped esté mojado.
- No deben desmontarse ni puentearse los dispositivos de seguridad.

2.3 Dispositivos de seguridad y protección

Barra de cambio de seguridad

La máquina está equipada con una barra de cambio de seguridad que, si se suelta, detiene la máquina.

Tapa trasera

La máquina dispone de tapa trasera.

Indicador óptico de seguridad (imagen I)

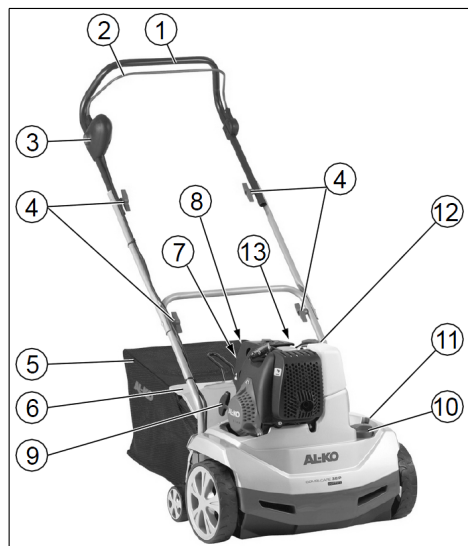
- El indicador óptico de seguridad muestra la fijación del eje de trabajo.
- La espiga verde es visible unos 5 mm: el eje de cuchillas está fijado correctamente (imagen I 1).

- La espiga verde ya no es visible, en su lugar se ve un borde rojo: la fijación del eje de cuchillas se ha bloqueado (imagen I 2).
- Debe comprobarse y atornillarse la fijación del eje de cuchillas (imagen N).

2.4 Símbolos en el aparato

Símbolo	Significado
	Leer las instrucciones de uso antes de la puesta en marcha.
	Mantenga a terceras personas alejadas de la zona de peligro.
	Desenchufe el conector de la búa antes de realizar trabajos en el mecanismo de corte.
	Atención, peligro: Mantenga las manos y los pies alejados del mecanismo de corte.
	Utilice gafas de protección. Utilice protección auditiva.

2.5 Vista general de las piezas



N.º	Componente
1	Manillar
2	Palanca de seguridad

N.º	Componente
3	Interruptor de seguridad
4	Empuñadura giratoria para cerrar el manillar
5	Recogedor de césped
6	Trampilla de desvío
7	Botón del cebador a "x 6"
8	Botón del cebador b "x 10"
9	Asa de arranque
10	Interruptor giratorio para ajustar la profundidad de trabajo
11	Espiga verde para indicar la fijación del eje de cuchillas
12	Orificio de llenado del depósito de gasolina
13	Orificio de llenado del depósito de aceite

3 INSTRUCCIONES DE SEGURIDAD

- El aparato únicamente se debe utilizar si se encuentra en perfecto estado técnico.
- No se deben inutilizar los dispositivos de seguridad y protección
- Utilice gafas de protección y protección para los oídos
- Utilice pantalones largos y calzado robusto
- Mantenga las manos y los pies alejados del mecanismo de corte
- No coloque las manos y los pies cerca de las piezas giratorias
- Mantenga a terceros alejados de la zona de peligro
- Elimine los cuerpos extraños de la zona de trabajo
- Antes de abandonar la máquina:
 - Apague el motor
 - Espere a que el mecanismo de corte se pare
 - Desconecte el enchufe de la bujía
- No deje la máquina desatendida
- No está permitido utilizar la máquina a los niños o a los adultos que no estén familiarizados con este manual de instrucciones
- Respete la normativa local relativa a la edad mínima del operador de la máquina

4 MONTAJE

Monte el aparato según la imagen (*imagen A-F, P*).



¡ADVERTENCIA!

Peligro debido a un montaje incompleto.

Si se pone en marcha un aparato que no está completamente montado pueden producirse lesiones graves.

- Operar el aparato solo cuando esté montado completamente.
- Antes de conectar todos los dispositivos de protección y de seguridad comprobar si están todos y si funcionan correctamente.

5 PUESTA EN FUNCIONAMIENTO

¡ATENCIÓN!

Antes de la puesta en marcha, siempre debe llevar a cabo una inspección visual. La máquina no se deberá utilizar si las piezas de fijación y/o el mecanismo de corte están sueltos, defectuosos o desgastados.

- Tenga en cuenta las disposiciones específicas del país sobre horarios de operación
- Tenga siempre en cuenta el manual de instrucciones del fabricante del motor que se suministra adjunto

Seguridad



¡ADVERTENCIA!

Peligro de incendio. La gasolina es altamente inflamable.

- Guarde la gasolina únicamente en recipientes previstos para ello
- Llene el depósito solamente al aire libre.
- No fume mientras llena el depósito.
- No abra el tapón del depósito de combustible mientras el motor está funcionando o caliente
- Sustituya el depósito o el tapón si presentan daños.
- Asegúrese de cerrar bien la tapa del depósito.
- Si la gasolina se derrama:
 - No arranque el motor.
 - Evite intentos de encendido.
 - Limpiar el aparato.



¡ADVERTENCIA!

Peligro de intoxicación Nunca ponga en funcionamiento el motor en espacios cerrados.

5.1 Repostaje

Llene aceite y gasolina antes de la primera puesta en marcha.

Gasolina:	gasolina normal sin plomo
Aceite de motor:	consulte el aceite en el manual de instrucciones del fabricante del motor: SAE 10W-30, capacidad: máx. 0,25 l con el depósito de aceite vacío

5.2 Llenado de aceite (imagen G)

1. Alinee el escarificador horizontalmente:
 - Incline el escarificador por el mango hacia atrás.
 - Baje el mecanismo de corte: Presione el interruptor giratorio para la profundidad de trabajo y gírelo al nivel "5".
2. Llenado de aceite:
 - Desenrosque la varilla del nivel de aceite e introduzca el tubo de llenado.
 - Vierta aceite (máx. 0,25 l con el depósito de aceite vacío).
 - Retire el tubo de llenado y vuelva a enroscar la varilla de medición de aceite.
3. Suba el mecanismo de corte: Presione el interruptor giratorio para la profundidad de trabajo y gírelo al nivel "1".

¡ATENCIÓN!

Peligro de daños en el aparato

Si el aparato se desplaza sobre una superficie firme con el mecanismo de corte bajado, este sufrirá daños.

- Suba el mecanismo de corte: Presione el interruptor giratorio para la profundidad de trabajo y gírelo al nivel "1".

6 FUNCIONAMIENTO

6.1 Indicaciones generales sobre el funcionamiento

- Para arrancar la máquina, el mecanismo de corte siempre debe estar desenclavado y libre de cualquier obstrucción

- Maneje el aparato únicamente sujetándolo por el manillar. Esta es la distancia de seguridad que debe respetarse
- Mantenga limpio el escape y el motor
- En pendientes asegúrese de que la máquina se apoye con seguridad sobre la superficie en la que se encuentra
- Siempre se debe escarificar en sentido transversal respecto a la pendiente
- Nunca se debe escarificar en pendientes inclinadas
- Conduzca el escarificador únicamente a marcha lenta (de paso)
- Nunca incline ni transporte la máquina con el motor en marcha
- Se debe encargar una revisión a un técnico en los siguientes casos:
 - Tras chocar con un obstáculo
 - Si el motor se ha parado repentinamente
 - Si se dobla la cuchilla
 - Si se dobla el eje de cuchillas
 - Si la correa dentada está defectuosa

6.2 Llenado de gasolina (imagen H)



NOTA

La tapa del depósito se encuentra sobre el depósito de gasolina y está señalizada con el símbolo de un "surtidor" (gasolinera).

6.3 Ajuste la profundidad de trabajo (imagen I)

¡ATENCIÓN!

Peligro de daños en el aparato

La profundidad de trabajo sólo se debe ajustar con el motor apagado y el eje de cuchillas parado.

Ajuste la profundidad de trabajo del eje de cuchillas en el disco selector.

1. Incline el escarificador por el mango hacia atrás.
2. Presione el interruptor giratorio hacia abajo y ajústelo en el grado de conexión "1".

Posiciones en el disco selector:

1 - 5 = ajuste de la profundidad de trabajo



NOTA

Si se renuevan las cuchillas, ajuste el disco selector en la posición 2 como máximo.

Para el ajuste correcto de la profundidad de trabajo se debe tener en cuenta lo siguiente:

- El estado del césped
- El desgaste de las cuchillas

Si la profundidad de trabajo es incorrecta:

- el eje permanece parado
- El motor no tira

En este caso, ajuste el disco selector a una profundidad de trabajo inferior.



NOTA

Antes de escarificar, siempre se debe segar el césped.



NOTA

Conecte el conector de bujía a la bujía.

6.4 Arrancar el motor

Al reiniciar, tras largos periodos de inactividad y a temperaturas por debajo de 10 °C:

1. Presione 6 veces el botón del cebador "a". *(imagen K).*
2. Presione 10 veces el botón del cebador "b". *(imagen K).*
3. Pulse el interruptor y, al mismo tiempo, tire del estribo del interruptor del motor hacia el manillar superior y mantenerlo en esa posición *(imagen L).*



NOTA

Retenga el estribo del interruptor del motor durante el funcionamiento.

1. Tire con fuerza del cordón de arranque y, a continuación, vaya soltándolo lentamente *(imagen M).*
2. Deje en marcha el motor.



NOTA

Con el motor en caliente no deben accionarse los botones del cebador. El motor tiene un ajuste de gas fijo. No es posible regular el número de revoluciones.

6.5 Apague el motor

1. Suelte el estribo del interruptor del motor. *(imagen L).*



¡ADVERTENCIA!

Peligro de lesiones por cortes.

El eje de cuchillas sigue rotando. No ponga las manos debajo de la máquina inmediatamente después de desconectarla.

6.6 Colocar/quitar el recogedor

1. Apague el motor antes de colocar o quitar el recogedor.
2. Espere a que el eje de cuchillas se pare.

7 MANTENIMIENTO Y LIMPIEZA



¡PELIGRO!

Peligro de lesiones en el eje de cuchillas y en las partes calientes del motor: utilice guantes de protección.

- Desconecte el conector de la bujía antes de realizar cualquier tarea de mantenimiento y de limpieza. Espere a que el eje se pare.
- Espere hasta que el motor se enfríe completamente.
- Utilice guantes de protección.
- La carcasa no debe estar abierta.
- Utilice sólo recambios originales.
- Sustituya las herramientas de trabajo y los pernos desgastados o deteriorados conjuntamente para evitar un desequilibrio.
- ¡No rociar el equipo con agua! Si penetra agua (sistema de encendido, carburador...) puede provocar averías.
- Limpie la máquina después de cada uso (con una espátula, trapos, etc.).

7.1 Desmontar el eje de cuchillas (imagen N)

1. Desatornille el tornillo (1) del cojinete.
2. Pliegue hacia arriba la mitad del cojinete (2).
3. Levante el eje de cuchillas de la mitad inferior del cojinete y sáquelo del lado de accionamiento (3).

El montaje se realiza siguiendo el orden inverso.

7.2 Desmante el eje de aireación

Proceda del mismo modo que con el eje de cuchillas para desmontar el eje de aireación y sustituir los dientes flexibles de acero.

7.3 Desmontar la cuchilla (imagen O)



NOTA

Tenga en cuenta la posición de montaje de las cuchillas antes de desmontarlas.

1. Desatornillar el tornillo hexagonal (1).
2. Extraiga el rodamiento de bolas (2) del eje (8) con cuidado.
3. Retire el aro de presión (3), la arandela (4) y el casquillo distanciador corto (5) del eje.
4. Desmonte las cuchillas (6) y los casquillos distanciadores largos sucesivamente.

El montaje se realiza siguiendo el orden inverso.

7.4 Limpie o sustituya el filtro de aire

Tenga en cuenta las indicaciones del manual de instrucciones del fabricante del motor.

7.5 Realice el mantenimiento de las bujías

Tenga en cuenta las indicaciones del manual de instrucciones del fabricante del motor.



¡PRECAUCIÓN!

Peligro de lesiones en partes calientes del motor: utilice guantes de protección para sustituir o limpiar las bujías.

7.6 Cambio de aceite.



NOTA

Purgue el aceite usado con el motor caliente. El aceite caliente se purga rápidamente y por completo.

1. Coloque debajo del motor un recipiente adecuado para recoger el aceite.
2. Desenrosque la varilla del nivel de aceite.
3. Introduzca el tubo de llenado.
4. Incline hacia atrás el aparato por el manillar hasta que toque el suelo. Deje que salga todo el aceite.
5. Levante el aparato y alinéelo horizontalmente. Vierta aceite (SAE 10W-30, capacidad: máx. 0,25 l). Véase también el apartado "Llenado de aceite (imagen G)".
6. Saque el tubo de llenado.

7. Enrosque la varilla de medición de aceite.



NOTA

Elimine el aceite de motor usado ecológicamente.

Recomendamos almacenar el aceite usado en un recipiente cerrado y llevarlo a un punto de reciclado o a un centro de atención al cliente.

No tire el aceite usado

- a la basura
- no lo vierta al alcantarillado o por el desagüe
- no lo vierta en la tierra

Tenga en cuenta las indicaciones del manual de instrucciones del fabricante del motor.

8 ALMACENAMIENTO



¡PELIGRO!

Precaución: peligro de incendio y de explosión.

No almacene el motor junto a llamas o fuentes de calor desprotegidas.

- Deje enfriar el motor.
- Almacene el escarificador en un lugar seco.
- Para un almacenamiento que ahorre espacio, desenrosque las tuercas de mariposa del manillar superior y plieguelo.

9 ELIMINACIÓN DEL PRODUCTO



- La gasolina y el aceite de motor no pertenecen a la basura doméstica y por eso no deben tirarse por el alcantarillado; deben eliminarse por separado.
- Antes de eliminar el aparato deben vaciarse el depósito de combustible y el depósito de aceite de motor.
- El embalaje, el aparato y los accesorios están fabricados a partir de materiales reciclables y deben desecharse de la manera correspondiente.

10 AYUDA EN CASO DE AVERÍA



¡PRECAUCIÓN!

Peligro de lesiones

Las partes del aparato afiladas y en movimiento pueden producir lesiones.

- Lleve siempre guantes protectores cuando realice trabajos de mantenimiento, conservación y limpieza.



NOTA

En caso de averías que no figuren en esta tabla o no pueda solucionar usted mismo, póngase en contacto con nuestro servicio de atención al cliente.

Problema	Solución
El motor no arranca	<ul style="list-style-type: none"> ■ Reposte gasolina ■ Empujar el estribo del interruptor del motor hacia el manillar superior. ■ Compruebe las bujías y sustitúyalas, si es necesario ■ Limpieza del filtro de aire
No gire el rodillo	Acuda a un taller de atención al cliente
La potencia del motor disminuye	<ul style="list-style-type: none"> ■ Seleccione una profundidad de trabajo inferior. ■ Sustituya las cuchillas desgastadas. ■ Siegue el césped (demasiado alto).
El rendimiento de es-carificación es malo	<ul style="list-style-type: none"> ■ seleccione una profundidad de trabajo inferior. ■ sustituya las cuchillas desgastadas.
<ul style="list-style-type: none"> ■ Funcionamiento ruidoso ■ El aparato vibra 	<ul style="list-style-type: none"> ■ Cuchillas defectuosas. ■ Acuda a un taller de atención al cliente

11 SERVICIO DE ATENCIÓN AL CLIENTE/SERVICIO TÉCNICO

Para cuestiones acerca de la garantía, reparaciones o piezas de recambio, diríjase al punto de

servicio técnico de AL-KO más cercano. Lo encontrará en la siguiente dirección electrónica: www.al-ko.com/service-contacts

12 GARANTÍA

Durante el periodo legal de la garantía, nos comprometemos, a nuestra elección, a reparar o sustituir el aparato en caso de defecto de fabricación o material. El periodo de la garantía depende de la legislación del país donde se compró el aparato.

Nuestra garantía solo tiene validez en los siguientes casos:

- Se ha seguido el manual de instrucciones
- Se manipula el aparato correctamente
- Se han utilizado piezas de repuesto originales

La garantía no tendrá validez en los siguientes casos:

- Intentos de reparación no autorizados
- Modificaciones técnicas sin autorización
- Un uso inadecuado

Quedan excluidos de la garantía:

- Los daños de pintura derivados del desgaste normal
- Las piezas de desgaste que están identificadas con el marco xxxxxx (x) en la ficha de piezas de repuesto
- Motores de combustión (en este caso se aplican las regulaciones de garantía propias del fabricante del motor correspondiente)

El plazo de garantía comienza con la compra por parte del primer comprador final. La fecha del comprobante de compra será determinante. Diríjase al comercio donde compró el aparato o al servicio de atención al cliente autorizado más cercano con esta declaración y el comprobante de compra original. De acuerdo con esta declaración, los derechos del comprador permanecen intactos frente al vendedor.

TRADUÇÃO DO MANUAL DE INSTRUÇÕES ORIGINAL

Índice

1	Acerca deste manual de instruções.....	43
1.1	Símbolos na capa	43
1.2	Explicação dos símbolos e palavras-sinal	43
2	Descrição do produto.....	44
2.1	Utilização prevista	44
2.2	Possível utilização incorreta previsível	44
2.3	Dispositivos de segurança e proteção.	44
2.4	Símbolos no aparelho	44
2.5	Vista geral do produto	44
3	Observações de segurança.....	45
4	Montagem.....	45
5	Colocação em funcionamento	45
5.1	Abastecer com combustível	46
5.2	Enchimento com óleo (figura G)	46
6	Operação	46
6.1	Indicações gerais sobre a operação ..	46
6.2	Abastecer com gasolina (figura H).....	46
6.3	Regular a profundidade de trabalho (Figura I).....	46
6.4	Arranque do motor	47
6.5	Desligar o motor	47
6.6	Encaixar e desencaixar o coletor	47
7	Manutenção e conservação.....	47
7.1	Desmontagem do veio das lâminas (figura N)	48
7.2	Desmontagem do rolo ventilador	48
7.3	Desmontagem das lâminas (figura O)	48
7.4	Limpar ou substituir o filtro de ar.....	48
7.5	Manutenção da vela de ignição	48
7.6	Mude o óleo	48
8	Armazenamento	48
9	Eliminação	49
10	Ajuda para detetar e eliminar avarias	49
11	Serviço de assistência técnica/pós-venda	49
12	Garantia	50

1 ACERCA DESTE MANUAL DE INSTRUÇÕES

- A versão alemã é o manual de instruções original. Todas as demais versões linguísticas são traduções do manual de instruções original.
- Guarde o presente manual de instruções de forma a poder consultá-lo quando precisar de informações sobre o aparelho.
- Quando ceder o aparelho a terceiros, entregue sempre o manual de instruções com ele.
- Leia e observe as instruções de segurança e os avisos contidos no presente manual de instruções.

1.1 Símbolos na capa

Símbolo	Significado
	Antes de proceder à colocação em funcionamento, deve ler atentamente o manual de instruções. Esta é a condição para um trabalho seguro e um manuseamento sem problemas.
	Manual de instruções
	Nunca operar o aparelho a gasolina nas imediações de chamas descobertas ou fontes de calor.

1.2 Explicação dos símbolos e palavras-sinal



PERIGO!

Indica uma situação de perigo iminente que, se não for evitada, resultará em morte ou lesão grave.



AVISO!

Indica uma situação potencialmente perigosa que, se não for evitada, pode resultar em morte ou lesão grave.



ATENÇÃO!

Indica uma situação potencialmente perigosa que, se não for evitada, pode resultar em lesão ligeira ou moderada.

ATENÇÃO!

Indica uma situação que, se não for evitada, pode resultar em danos materiais.

**NOTA**

Observações especiais para melhor compreensão e manuseamento.

2 DESCRIÇÃO DO PRODUTO**2.1 Utilização prevista**

Este aparelho destina-se a descompactar e arejar relvados (escarificação) a nível doméstico e só pode ser utilizado em relva seca e cortada rente ao solo. Qualquer outra utilização, para além desta, é considerada incorreta.

Este aparelho destina-se exclusivamente a uso privado. Qualquer outra utilização, assim como adições ou modificações não autorizadas são consideradas contrárias à utilização prevista e levam à exclusão da garantia e à perda da conformidade (marca CE), bem como a desresponsabilização do fabricante perante danos sofridos pelo utilizador ou por terceiros.

2.2 Possível utilização incorreta previsível

- Não utilizar o aparelho com chuva ou na relva molhada.
- Os dispositivos de segurança não podem ser desmontados nem curto-circuitados.

2.3 Dispositivos de segurança e proteção**Aro de comando e de segurança**

O aparelho está equipado com um aro de comando e de segurança que, quando é solto, faz parar o aparelho.

Tampa traseira

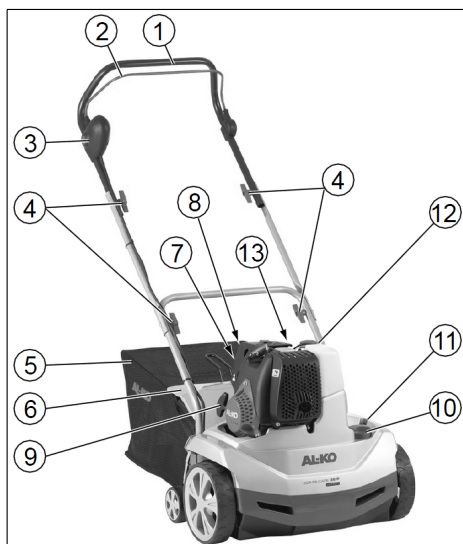
O aparelho está equipado com uma tampa traseira.

Indicação ótica de segurança (figura I)

- A indicação ótica de segurança indica a fixação do veio das lâminas.
- Se o pino verde estiver visível aprox. 5 mm: o veio está fixado corretamente (figura I 1).
- O pino verde não está visível e pode ver-se um bordo vermelho: a fixação do veio das lâminas tem folga (figura I 2).
- A fixação do veio das lâminas tem de ser controlada e enroscada (figura N).

2.4 Símbolos no aparelho

Símbolo	Significado
	Antes da colocação em funcionamento, ler as instruções de utilização!
	Manter terceiros afastados da área de perigo!
	Retirar a ficha da vela de ignição, antes de qualquer intervenção no mecanismo de corte!
	Perigo, atenção! Manter as mãos e os pés afastados do mecanismo de corte!
	Usar óculos de proteção! Usar proteção auricular!

2.5 Vista geral do produto

N.º	Componente
1	Guiador (barra)
2	Aro de segurança
3	Comando de segurança
4	Manípulo rotativo para rebater guiador (barra)
5	Cesto de recolha da relva

N.º	Componente
6	Resguardo
7	Botão do iniciador a "x 6"
8	Botão do iniciador b "x 10"
9	Punho de arranque
10	Interruptor rotativo de regulação da profundidade de trabalho
11	Pino verde ara indicação da fixação dos veios das lâminas
12	Abertura de enchimento do depósito de gasolina
13	Abertura de enchimento do depósito de gasolina

3 OBSERVAÇÕES DE SEGURANÇA

- Utilizar o aparelho apenas em condições técnicas perfeitas
- Os dispositivos de segurança e de proteção não devem ser desativados
- Usar óculos de proteção e proteção auricular
- Usar calças compridas e calçado resistente
- Manter as mãos e os pés afastados do mecanismo de corte
- Manter os pés e as mãos afastados das peças rotativas
- Manter terceiros afastados da área de perigo.
- Afastar corpos estranhos da zona de trabalho
- Ao acabar de utilizar o aparelho:
 - Desligar o motor
 - Aguardar pela paragem do mecanismo de corte
 - Retirar a ficha da vela de ignição
- Não deixar o aparelho sem supervisão
- As crianças ou outras pessoas que não conheçam o manual de instruções, não devem utilizar o equipamento.
- Cumprir sempre as determinações locais para a idade mínima do utilizador

4 MONTAGEM

Monte o aparelho de acordo com as (figura A-F, P).



AVISO!

Perigos devido a montagem incompleta!

A operação de um aparelho não totalmente montado pode causar ferimentos graves.

- Apenas operar o aparelho quando estiver completamente montado!
- Antes de ligar o aparelho, verificar todos os dispositivos de segurança e de proteção em relação à sua presença e operacionalidade!

5 COLOCAÇÃO EM FUNCIONAMENTO

ATENÇÃO!

Antes da colocação em funcionamento realizar sempre uma inspeção visual do equipamento. O aparelho não pode ser utilizado com um mecanismo de corte e/ou elementos de fixação solto(s), danificado(s) ou gasto(s).

- Cumprir as disposições específicas do país relativas aos horários em que o equipamento pode ser utilizado
- Ter sempre em atenção o manual de instruções fornecido pelo fabricante do motor.

Segurança



AVISO!

Perigo de incêndio! A gasolina é altamente inflamável!

- Guarde sempre o combustível nos recipientes próprios para esse efeito
- Abastecer exclusivamente ao ar livre
- Nunca fumar quando estiver a abastecer o depósito de combustível
- Nunca abrir a tampa do depósito de combustível com o motor a trabalhar ou com o motor quente
- Substituir o depósito de combustível ou o tampão do depósito de combustível se estiverem danificados
- Fechar sempre bem a tampa do depósito de combustível
- Em caso de derrame de combustível:
 - Não arrancar o motor
 - Evitar qualquer tentativa de ignição
 - Limpar o aparelho

**AVISO!**

Perigo de intoxicação! Nunca colocar o motor em funcionamento em espaços fechados.

5.1 Abastecer com combustível

Antes da primeira colocação em funcionamento, encher com óleo e abastecer de gasolina.

Gasolina:	Gasolina normal sem chumbo
Óleo do motor:	ver o manual de instruções do fabricante do motor Óleo: SAE 10W-30, quantidade: máx. 0,25 l com o depósito de óleo vazio

5.2 Enchimento com óleo (figura G)

1. Alinhar o escarificador na horizontal:
 - Atuando sobre a barra, inclinar o escarificador para trás.
 - Descer o mecanismo de corte: Pressionar o interruptor rotativo para a profundidade de trabalho e rodar para o nível "5".
2. Enchimento com óleo:
 - Desenroskar a vareta de medição do nível de óleo e encaixar o bocal de enchimento.
 - Encher com óleo (máx. 0,25 l com depósito de óleo vazio).
 - Remover o bocal de enchimento e a voltar a enroskar a vareta de medição do nível de óleo.
3. Levantar o mecanismo de corte: Pressionar o interruptor rotativo para a profundidade de trabalho e rodar para o nível "1".

ATENÇÃO!**Perigo de danos no aparelho**

O mecanismo de corte será danificado, se o aparelho for movido sobre uma superfície sólida com o mecanismo de corte descido.

- Levantar o mecanismo de corte: Pressionar o interruptor rotativo para a profundidade de trabalho e rodar para o nível "1".

6 OPERAÇÃO**6.1 Indicações gerais sobre a operação**

- Para que o aparelho possa ser colocado em funcionamento, é necessário que o mecanismo de corte tenha total liberdade de movimentos
- Comandar o aparelho sempre só pelo respetivo guiador (barra). Dessa forma, estará a respeitar-se a distância de segurança
- Manter o escape e o motor limpos
- Em inclinações, assegurar uma boa estabilidade
- A escarificação deve ser sempre feita transversalmente em relação ao declive
- Nunca utilizar o escarificador em declives muito inclinados
- Utilizar sempre o escarificador a uma velocidade lenta, ao ritmo da sua marcha normal
- Nunca inclinar nem transportar o aparelho com o motor a funcionar
- O escarificador tem de ser visto por um técnico sempre que:
 - tiver passado por cima de um obstáculo
 - ocorra paragem súbita do motor
 - as lâminas estiverem torcidas ou dobradas
 - o veio das lâminas estiver torcido ou dobrado
 - a correia trapezoidal estiver defeituosa

6.2 Abastecer com gasolina (figura H)**NOTA**

A tampa de enchimento de combustível está localizada no depósito do combustível, tendo um rótulo com o símbolo de uma bomba de gasolina.

6.3 Regular a profundidade de trabalho (Figura I)**ATENÇÃO!****Perigo de danos no aparelho**

Regular a profundidade de trabalho apenas com o motor desligado e com o veio das lâminas inativo.

Regular a profundidade de trabalho do veio das lâminas no disco seletor.

1. Atuando sobre a barra, inclinar o escarificador para trás.

2. Pressionar o interruptor rotativo para baixo e rodar para o nível "1".

Posições no disco seletor:

1 - 5 = Regulação da profundidade de trabalho



NOTA

Com lâminas novas, colocar o disco seletor, no máximo, na posição 2!

A profundidade de trabalho correta rege-se por:

- o estado da relva
- o desgaste das lâminas

No caso de profundidade de trabalho incorreta:

- o veio fica imobilizado
- o motor não anda

Neste caso, voltar a rodar o disco seletor para uma profundidade de trabalho mais reduzida.



NOTA

Cortar sempre a relva antes da escarificação.



NOTA

Colocar a ficha na vela de ignição!

6.4 Arranque do motor

No caso de novo arranque, tempos de paragem do motor prolongados e temperaturas abaixo de 10 °C:

1. Premir o botão do iniciador "a" 6 vezes. (*Figura K*).
2. Premir o botão do iniciador "b" 10 vezes. (*Figura K*).
3. Premir o botão do comando e, simultaneamente, puxar o aro de comando do motor contra a barra superior e mantê-lo nessa posição (*figura L*).



NOTA

Segurar o aro de comando do motor durante a operação.

1. Puxar o cabo de arranque de forma rápida e permitir que volte a enrolar lentamente (*figura M*).
2. Deixar o motor aquecer.



NOTA

Com o motor à temperatura de funcionamento, os botões do iniciador não precisam de ser acionados. O motor possui uma regulação de aceleração fixa. A velocidade do motor não pode ser alterada.

6.5 Desligar o motor

1. Soltar o aro de comando do motor. (*Figura L*).



AVISO!

Perigo de lesões provocadas por cortes!

O veio das lâminas continua a funcionar por inércia! Por isso, depois de se ter desligado o aparelho, não o agarrar logo por baixo.

6.6 Encaixar e desencaixar o coletor

1. Desligar sempre o motor antes de encaixar e desencaixar o coletor.
2. Esperar que o veio das lâminas pare.

7 MANUTENÇÃO E CONSERVAÇÃO



PERIGO!

Perigo de ferimentos no veio das lâminas e nos componentes quentes do motor - usar luvas de proteção!

- Antes de realizar qualquer trabalho de manutenção ou de conservação, retire sempre o conector da vela de ignição! Esperar que o veio pare.
- Aguardar até o motor ter arrefecido completamente.
- Usar luvas de proteção.
- A caixa não pode ser aberta.
- Utilizar exclusivamente peças sobressalentes originais.
- Tanto as ferramentas de trabalho, como os pernos desgastados ou danificados só podem ser substituídos em conjunto, a fim de evitar desequilíbrios.
- Nunca lavar o aparelho com uma mangueira! Uma eventual penetração de água (sistema de ignição, carburador, etc.) pode dar azo a avarias.
- Limpar sempre o aparelho após cada utilização (espátula, pano, etc.).

7.1 Desmontagem do veio das lâminas (figura N)

1. Desapertar o parafuso (1) da chumaceira.
2. Levantar a metade da chumaceira (2).
3. Levantar o veio das lâminas da metade inferior da chumaceira e extraí-lo do lado de acionamento (3).

A montagem é feita pela ordem inversa da desmontagem.

7.2 Desmontagem do rolo ventilador

A desmontagem do rolo ventilador e a substituição dos dentes flexíveis de aço é semelhante à do veio das lâminas.

7.3 Desmontagem das lâminas (figura O)



NOTA

Antes de desmontar as lâminas prestar atenção à respetiva posição de montagem!

1. Desapertar o parafuso de cabeça sextavada (1).
2. Retirar cuidadosamente o rolamento de esferas (2) do veio (8).
3. Retirar o anel de pressão (3), a anilha (4) e o tubo distanciador curto (5) do veio.
4. Retirar então, uns a seguir aos outros, as lâminas (6) e os tubos distanciadores compridos.

A montagem é feita pela ordem inversa da desmontagem.

7.4 Limpar ou substituir o filtro de ar

Ter em atenção o manual de instruções fornecido pelo fabricante do motor.

7.5 Manutenção da vela de ignição

Ter em atenção o manual de instruções fornecido pelo fabricante do motor.



ATENÇÃO!

Perigo de ferimentos nos componentes quentes do motor - Usar luvas de proteção para trocar ou limpar a vela de ignição!

7.6 Mude o óleo



NOTA

Drene o óleo usado enquanto o motor estiver quente. O óleo quente drena não só mais rapidamente, como se drena completamente.

1. Colocar um recipiente adequado para recolher o óleo por baixo do motor.
2. Desenroscar a vareta de medição do nível de óleo.
3. Encaixar o bocal de enchimento.
4. Atuando sobre a barra, inclinar o aparelho para trás até a barra tocar no chão. Drenar o óleo completamente.
5. Endireitar o aparelho e alinhá-lo na horizontal. Encher com óleo (SAE 10W-30, quantidade: máx. 0,25 l). Ver também a secção "Enchimento com óleo (figura G)".
6. Remover o bocal de enchimento.
7. Enroscar a vareta de medição do nível de óleo.



NOTA

Eliminar o óleo do motor usado de forma ecológica!

Recomendamos que o óleo usado seja entregue, num recipiente fechado, no centro de reciclagem ou num centro de assistência técnica.

O óleo usado não deve ser

- deitado fora com o lixo
- despejado na canalização ou nos esgotos
- despejado no solo

Ter em atenção o manual de instruções fornecido pelo fabricante do motor.

8 ARMAZENAMENTO



PERIGO!

Atenção - Perigo de incêndio/explosão!

Não guardar o motor perto de chamas vivas ou fontes de calor.

- Deixar o motor arrefecer.
- Armazenar o escarificador num espaço seco.
- Para ocupar pouco espaço, rebater a barra superior, desapertando as porcas de orelhas localizadas na barra.

9 ELIMINAÇÃO



- A gasolina e o óleo do motor não podem ser eliminados junto com o lixo doméstico nem na rede de esgotos, devendo ser encaminhados para um ponto de recolha ou eliminação seletivas!

- Antes da eliminação do aparelho, o depósito de combustível e o reservatório do óleo do motor têm de ser esvaziados!
- A embalagem, o aparelho e os acessórios são fabricados com materiais recicláveis, devendo ser devidamente eliminados.

10 AJUDA PARA DETETAR E ELIMINAR AVARIAS



ATENÇÃO!

Perigo de ferimentos

Peças do aparelho afiadas e móveis podem dar origem a ferimentos.

- Utilize luvas de proteção quando realizar trabalhos de manutenção, conservação e limpeza!



NOTA

Em caso de avarias não apresentadas nesta tabela ou que não consiga solucionar sozinho, dirija-se por favor ao nosso serviço de assistência técnica.

Avaria	Eliminação
Motor não arranca	<ul style="list-style-type: none"> ■ Abasteça de combustível ■ Empurrar o aro de comando do motor para cima, até à barra superior ■ Verifique a vela de ignição, substitua-a se necessário ■ Limpar o filtro do ar
O veio não roda	Entre em contacto com a assistência técnica autorizada
Perda de potência do motor	<ul style="list-style-type: none"> ■ Seleccionar uma menor profundidade de trabalho ■ Substituir as lâminas desgastadas ■ Cortar a relva (a relva está demasiado alta)
Potência de reticulação insuficiente	<ul style="list-style-type: none"> ■ Seleccionar uma menor profundidade de trabalho ■ Substituir as lâminas desgastadas
<ul style="list-style-type: none"> ■ Funcionamento irregular ■ O aparelho vibra 	<ul style="list-style-type: none"> ■ Lâminas com danos ■ Entre em contacto com a assistência técnica autorizada

11 SERVIÇO DE ASSISTÊNCIA TÉCNICA/PÓS-VENDA

No caso de perguntas sobre a garantia, reparação ou peças sobresselentes, contacte o serviço

de assistência técnica da AL-KO mais perto de si. As moradas dos serviços de assistência técnica estão disponíveis para consulta na Internet: www.al-ko.com/service-contacts

12 GARANTIA

Eventuais defeitos de material e de fabrico do aparelho serão por nós eliminados, dentro do prazo legal de garantia contra defeitos, de acordo com o nosso critério, ou através de reparação, ou de substituição do aparelho. O prazo legal de garantia legal é o em vigor no país onde o aparelho foi adquirido.

A aceitação dos direitos de garantia é válida apenas:

- se o presente manual de instruções for observado
- manuseamento correto do aparelho
- utilização de peças sobresselentes de origem

A garantia caducará em caso de:

- tentativas de reparação pelo próprio
- introdução de alterações técnicas pelo próprio
- utilização do aparelho sem ser para o fim a que se destina

São excluídos da garantia:

- danos de pintura provocados pelo desgaste normal
- peças de desgaste identificadas na ficha de peças sobresselentes com uma moldura
- motores de combustão (para estes motores são válidas as disposições de garantia em separado do respetivo fabricante do motor)

O período da garantia inicia-se na data de aquisição pelo primeiro consumidor final. Determinante para efeitos de entrada em vigor da garantia é a data inscrita na fatura de compra. Por favor dirija-se ao agente ou ao centro de assistência técnica mais próximo autorizado, apresentando esta declaração de garantia e a fatura de compra. Os direitos legais do comprador relativos à garantia contra defeitos não são afetados por esta declaração de garantia.

TRADUZIONE DEL MANUALE PER L'USO ORIGINALE

Sommario

1 Istruzioni per l'uso	51	10 Supporto in caso di anomalie	57
1.1 Simboli sulla copertina	51	11 Servizio clienti/Assistenza	57
1.2 Descrizione dei simboli e parole se- gnaletiche	51	12 Garanzia	58
2 Descrizione del prodotto	52		
2.1 Utilizzo conforme alla destinazione	52		
2.2 Possibile uso errato prevedibile	52		
2.3 Dispositivi di sicurezza e di protezio- ne	52		
2.4 Simboli sull'apparecchio	52		
2.5 Panoramica prodotto	53		
3 Indicazioni di sicurezza	53		
4 Montaggio	53		
5 Messa in funzione	53		
5.1 Rifornimento	54		
5.2 Rabboccare l'olio (figura G)	54		
6 Utilizzo	54		
6.1 Indicazioni generali sul funzionamen- to	54		
6.2 Rabboccare la benzina (figura H)	55		
6.3 Regolazione della profondità di lavo- ro (figura I)	55		
6.4 Avviamento del motore	55		
6.5 Spegner il motore	55		
6.6 Inserimento/estrazione del cesto di raccolta	55		
7 Manutenzione e cura	55		
7.1 Smontaggio dell'albero porta taglianti (figura N)	56		
7.2 Smontaggio dell'arieggiatore	56		
7.3 Smontaggio della lama (figura O)	56		
7.4 Pulire o sostituire il filtro dell'aria	56		
7.5 Fare la manutenzione delle candele di accensione	56		
7.6 Cambio dell'olio	56		
8 Conservazione	57		
9 Smaltimento	57		

1 ISTRUZIONI PER L'USO

- Le istruzioni per l'uso originali sono quelle in tedesco. Tutte le altre varianti linguistiche sono traduzioni delle istruzioni per l'uso originali.
- Conservare le presenti istruzioni per l'uso in maniera da potervi leggere, qualora si rendesse necessaria, un'informazione a proposito dell'apparecchio.
- Consegnare l'apparecchio ad altre persone solo insieme alle presenti istruzioni per l'uso.
- Attenersi alle indicazioni di sicurezza e alle avvertenze contenute nelle presenti istruzioni per l'uso.

1.1 Simboli sulla copertina

Simbolo	Significato
	Prima della messa in funzione, leggere attentamente queste istruzioni per l'uso. È il presupposto per lavorare in modo sicuro e per una gestione regolare.
	Istruzioni per l'uso
	Non utilizzare l'apparecchio a benzina in prossimità di fiamme libere o fonti di calore.

1.2 Descrizione dei simboli e parole segnaletiche



PERICOLO!

Mostra una situazione pericolosa imminente che ha come conseguenza la morte o una seria lesione se non viene evitata.

**ATTENZIONE!**

Mostra una situazione potenzialmente pericolosa che, se non viene evitata, ha come conseguenza la morte o una seria lesione.

**CAUTELA!**

Mostra una situazione potenzialmente pericolosa che, se non viene evitata, ha come conseguenza una leggera o media lesione.

ATTENZIONE!

Mostra una situazione che, se non viene evitata, potrebbe avere come conseguenza dei danni materiali.

**AVVISO**

Indicazioni speciali volte a migliorare la comprensione e l'uso.

Indicatore ottico di sicurezza (figura I)

- L'indicatore ottico di sicurezza mostra se l'albero porta taglienti è ben fissato.
- Se è visibile la matita verde di ca. 5 mm, l'albero porta taglienti è fissato correttamente (figura I 1).
- Se la matita verde non è più visibile, viene visualizzata un cerchio rosso: il fissaggio dell'albero porta taglienti si è allentato (figura I 2).
- Il fissaggio dell'albero porta taglienti deve essere controllato e avvitato (figura N).

2.4 Simboli sull'apparecchio

Simbolo	Significato
	Prima della messa in funzione leggere il libretto di istruzioni per l'uso!
	Tenere terzi lontani dalla zona di pericolo!
	Prima di eseguire interventi sugli utensili di taglio, scollegare la spina della candela dalla presa di alimentazione.
	Attenzione, pericolo! Non avvicinare mani e piedi all'apparato di taglio!
	Indossare occhiali di protezione! Indossare protezioni auricolari!

2 DESCRIZIONE DEL PRODOTTO**2.1 Utilizzo conforme alla destinazione**

Questo apparecchio è stato progettato per allentare e aerare un pavimento di cemento (scarificazione) nel settore privato e può essere utilizzato solo su prati asciutti tagliati corti. Un utilizzo differente che esula da quanto specificato sopra non viene considerato conforme alla destinazione.

Questo apparecchio è progettato esclusivamente per l'utilizzo in ambiente privato. Ogni altro utilizzo e modifica o installazione verranno considerati estranei alla destinazione d'uso e avranno come conseguenza la decadenza della garanzia, oltre alla perdita della conformità (marchio CE) e al rifiuto da parte del costruttore di qualsiasi responsabilità rispetto a danni all'utente o a terzi.

2.2 Possibile uso errato prevedibile

- Non utilizzare l'apparecchio con la pioggia e/o sull'erba bagnata.
- I dispositivi di sicurezza non devono essere smontati o esclusi.

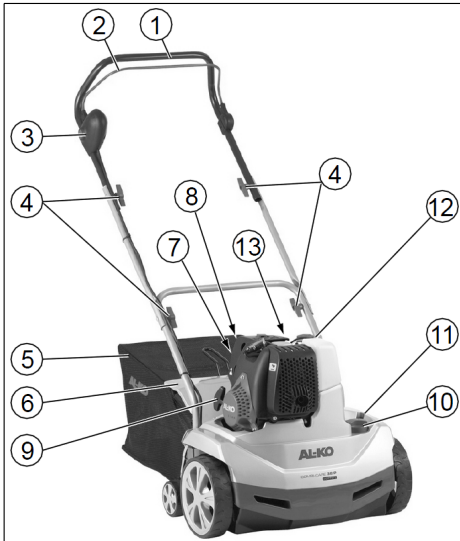
2.3 Dispositivi di sicurezza e di protezione**Impugnatura di sicurezza**

L'apparecchio è dotato di un'impugnatura di sicurezza che arresta l'apparecchio non appena viene rilasciata.

Portello posteriore

L'apparecchio è dotato di un portello posteriore.

2.5 Panoramica prodotto



N.	componente
1	Stegola
2	Impugnatura di sicurezza
3	Interruttore di sicurezza a tasto
4	Maniglia girevole per maniglie per piegare la stegola
5	Cesto raccogliërba
6	Deflettore
7	Pulsante dello starter a "x 6"
8	Pulsante dello starter b "x 10"
9	Maniglia dello starter
10	Dispositivo di selezione girevole per impostazione profondità di lavoro
11	Matita verde per la visualizzazione del fissaggio dell'albero porta taglienti
12	Bocchettone del serbatoio di benzina
13	Bocchettone del serbatoio di olio

3 INDICAZIONI DI SICUREZZA

- Utilizzare l'apparecchio solo se in stato tecnico ineccepibile

- Non annullare le installazioni di sicurezza e di protezione
- Indossare occhiali di protezione e protezioni acustiche
- Indossare pantaloni lunghi e scarpe da lavoro robuste
- Non avvicinare mani e piedi all'apparato di taglio
- Non avvicinare mani e piedi alle parti rotanti
- Tenere terzi lontani dalla zona di pericolo
- Rimuovere corpi estranei dall'area di lavoro
- Quando ci si allontana dall'apparecchio:
 - Spegner il motore
 - Attendere l'arresto degli utensili di taglio
 - Sfilare la spina delle candele
- Non lasciare l'apparecchio incustodito
- È vietato l'uso della macchina ai bambini o ad altre persone che non conoscono il manuale d'uso.
- Attenersi alle disposizioni locali sull'età minima della persona addetta all'uso

4 MONTAGGIO

Montare l'apparecchio in base alle figure (figura A-F, P).



ATTENZIONE!

Pericolo dovuto a montaggio incompleto!

L'utilizzo di un apparecchio non montato completamente può causare lesioni gravi.

- Far funzionare l'apparecchio quando è completamente montato.
- Prima dell'accensione verificare che tutti i dispositivi di sicurezza e di protezione siano presenti e funzionanti!

5 MESSA IN FUNZIONE

ATTENZIONE!

Prima della messa in funzione svolgere sempre un'ispezione visiva. Se gli utensili di taglio e/o gli elementi di fissaggio sono allentati, danneggiati o usurati, non usare l'apparecchio.

- Attenersi alle disposizioni specifiche di paese per quanto riguarda i tempi operativi
- Attenersi sempre alle istruzioni per l'uso del costruttore del motore in dotazione.

Sicurezza



ATTENZIONE!

Pericolo di incendio! La benzina è altamente infiammabile!

- Conservare la benzina solo nei contenitori specificamente previsti
- Fare rifornimento solo all'aperto
- Mentre si fa rifornimento non fumare
- Non aprire il tappo del serbatoio a motore caldo o in funzione
- Se danneggiati, sostituire il serbatoio o il tappo del serbatoio
- Chiudere sempre saldamente il tappo del serbatoio
- Se è fuoriuscita delle benzina:
 - non avviare il motore
 - evitare tentativi di accensione
 - Pulire l'apparecchio



ATTENZIONE!

Pericolo di intossicazione! Non mettere mai in funzione il motore in locali chiusi.

5.1 Rifornimento

Prima della prima messa in funzione rabboccare olio e benzina.

Benzi- na:	Benzina normale senza piombo
Olio moto- re:	vedere il manuale d'uso del costruttore del motore Olio: SAE 10W-30, Volume di riempimento: max. 0,25 l a serbatoio vuoto

5.2 Rabboccare l'olio (figura G)

1. Mettere lo scarificatore in posizione orizzontale:
 - Ribaltare lo scarificatore all'indietro tenendolo per il manico.
 - Abbassare gli utensili di taglio: Premere il dispositivo di selezione girevole profondità di lavoro e ruotarlo sul livello "5".
2. Rabboccare l'olio:
 - Estrarre l'astina di livello dell'olio e inserire l'imbuto.
 - Rabboccare l'olio (max. 0,25 l a serbatoio vuoto).

- Rimuovere l'imbuto e riavvitare l'astina di livello dell'olio.

3. Sollevare gli utensili di taglio: Premere il dispositivo di selezione girevole profondità di lavoro e ruotarlo sul livello "1".

ATTENZIONE!

Pericolo di danneggiamento all'apparecchio

L'utensile da taglio viene danneggiato se l'apparecchio passa su una superficie dura con l'utensile da taglio abbassato.

- Sollevare gli utensili di taglio: Premere il dispositivo di selezione girevole profondità di lavoro e ruotarlo sul livello "1".

6 UTILIZZO

6.1 Indicazioni generali sul funzionamento

- Per avviare l'apparecchio è necessario assicurare la completa libertà di movimento degli utensili di taglio
- Controllare l'apparecchio solo per mezzo delle stegole, in modo da garantire la distanza di sicurezza
- Tenere puliti il tubo di scappamento e il motore
- Rispettare la distanza di sicurezza sui terreni in pendenza
- Scarificare sempre in direzione trasversale rispetto al pendio
- Non scarificare mai terreni in forte pendenza
- Condurre lo scarificatore solo a passo d'uomo
- Non ribaltare né trasportare mai l'apparecchio quando il motore è in funzione
- Far eseguire controlli a personale specializzato nei seguenti casi:
 - dopo aver investito un ostacolo
 - in caso di arresto improvviso del motore
 - in caso di coltello piegato
 - in caso di albero porta taglienti piegato
 - in caso di cinghia trapezoidale guasta

6.2 Rabboccare la benzina (figura H)



AVVISO

Il tappo del serbatoio si trova sul serbatoio ed è contrassegnato con il simbolo della "pompa di benzina" (stazione di rifornimento).

6.3 Regolazione della profondità di lavoro (figura I)

ATTENZIONE!

Pericolo di danneggiamento all'apparecchio

Regolare la profondità di lavoro solo con il motore spento e l'albero porta taglienti fermo.

Regolare la profondità di lavoro dell'albero porta taglienti mediante il dispositivo di selezione.

1. Ribaltare lo scarificatore all'indietro tenendolo per il manico.
2. Premere verso il basso il dispositivo di selezione girevole e ruotarlo sul livello "1".

Posizioni del dispositivo di selezione:

1 - 5 = Regolazione della profondità di lavoro



AVVISO

quando le lame sono nuove, impostare sempre il dispositivo di selezione al massimo sulla posizione 2!

La profondità di lavoro corretta si basa sui seguenti fattori:

- lo stato del prato
- l'usura delle lame

In caso di profondità di lavoro errata:

- L'albero non si muove
- il motore non si avvia

In questo caso, portare il dispositivo di selezione indietro su una profondità di lavoro minore.



AVVISO

Prima di scarificare, tosare sempre il prato.



AVVISO

Montare il relativo connettore sulla candela.

6.4 Avviamento del motore

al riavvio, tempi di fermo prolungato e temperature al di sotto 10 °C:

1. Premere il pulsante dello starter „a“ 6x. (figura K).
2. Premere il pulsante dello starter „b“ 10x. (figura K).
3. Premere l'interruttore a pulsante tirando e tenendo premuta la barra di accensione del motore sul manico (figura L).



AVVISO

Tenere la barra di accensione durante il funzionamento.

1. Tirare rapidamente la corda dell'avviamento a strappo, quindi lasciarla riavvolgere piano (figura M).
2. Lasciare riscaldare il motore.



AVVISO

Con il motore caldo i pulsanti dello starter non devono essere premuti. Il motore ha una regolazione fissa del gas. Non è possibile regolare i giri del motore.

6.5 Spegnerne il motore

1. Lasciare la barra di accensione del motore. (figura L).



ATTENZIONE!

Pericolo di lesioni da taglio!

L'albero porta taglienti è ancora in movimento! Dopo lo spegnimento non intervenire subito sotto l'apparecchio.

6.6 Inserimento/estrazione del cesto di raccolta

1. Prima di inserire/estrarre il cesto di raccolta, spegnere il motore.
2. Attendere che l'albero porta taglienti si fermi completamente.

7 MANUTENZIONE E CURA



PERICOLO!

Pericolo di lesioni sull'albero porta taglienti e su parti calde del motore - Indossare guanti di protezione!

- Prima di tutti gli interventi di manutenzione e di pulizia, sfilare il connettore della candela. Attendere che l'albero si fermi completamente.

- Attendere fino a che il motore è completamente raffreddato.
- Indossare guanti di protezione!
- Non è consentito aprire l'alloggiamento.
- Utilizzare esclusivamente pezzi di ricambio originali.
- Sostituire gli utensili di lavoro e i bulloni usurati o danneggiati solo a gruppi, per evitare squilibri.
- Non esporre l'apparecchio a spruzzi d'acqua! Infiltrazioni d'acqua (impianto di accensione, carburatore...) possono comportare malfunzionamenti.
- Pulire l'apparecchio dopo ogni utilizzo (con una spatola, un panno e così via).

7.1 Smontaggio dell'albero porta taglienti (figura N)

1. Svitare la vite (1) del cuscinetto.
2. Ribaltare metà del cuscinetto (2).
3. Sollevare l'albero porta taglienti dalla metà inferiore del cuscinetto ed estrarla dal lato di azionamento (3).

Il montaggio avviene in ordine inverso.

7.2 Smontaggio dell'arieggiatore

La procedura di smontaggio dell'arieggiatore e di sostituzione dei denti a molla in acciaio è analoga a quella descritta per l'albero porta taglienti.

7.3 Smontaggio della lama (figura O)



AVVISO

Prima di smontare la lama, fare attenzione alla relativa posizione di assemblaggio!

1. Svitare la vite a brugola (1).
2. Estrarre con cautela il cuscinetto a sfera (2) dall'albero (8).
3. Estrarre dall'albero l'anello di pressione (3), la rosetta (4) e il distanziale corto (5).
4. Estrarre la lama (6) e il distanziale lungo in successione.

Il montaggio avviene in ordine inverso.

7.4 Pulire o sostituire il filtro dell'aria.

Attenersi alle istruzioni per l'uso del costruttore del motore in dotazione.

7.5 Fare la manutenzione delle candele di accensione

Attenersi alle istruzioni per l'uso del costruttore del motore in dotazione.



CAUTELA!

Pericolo di lesioni su parti calde del motore - In caso di sostituzione o di pulizia delle candele di accensione indossare guanti protettivi!

7.6 Cambio dell'olio



AVVISO

Scaricare l'olio vecchio a motore caldo. L'olio caldo scorre rapidamente e del tutto.

1. Usare un contenitore adeguato per raccogliere l'olio sotto il motore.
2. Svitare l'astina di livello dell'olio.
3. Inserire l'imbuto.
4. Ribaltare l'apparecchio all'indietro tenendolo per il manico fino a quando il manico poggia a terra. Lasciare svuotare completamente l'olio.
5. Girare l'apparecchio e rimetterlo in posizione orizzontale. Rabboccare l'olio ÖI (SAE 10W-30, Volume di riempimento: max. 0,25 l). Vedere anche la sezione "Rabboccare l'olio (figura G)".
6. Togliere l'imbuto.
7. Avvitare l'astina di livello dell'olio.



AVVISO

Smaltire l'olio del motore usato secondo le norme ecologiche!

Si consiglia di consegnare l'olio esausto in un contenitore chiuso a un centro di riciclaggio o un centro servizi clienti.

Direttive sull'olio esausto:

- non smaltire tra i rifiuti
- non sversare in fognatura, nello scarico
- o in terra

Attenersi alle istruzioni per l'uso del costruttore del motore in dotazione.

8 CONSERVAZIONE



PERICOLO!

Attenzione! Pericolo di esplosione e di incendio.

Non collocare il motore davanti a fiamme aperte o a fonti di calore.

- Lasciare raffreddare il motore.
- Immagazzinare lo scarificatore in un luogo asciutto.
- Per risparmiare spazio stoccare svitare il dado a farfalla sul manico superiore e ripiegare.

9 SMALTIMENTO



- Benzina e olio motore non rientrano nei rifiuti domestici o nelle fognature, ma devono essere portate presso una raccolta o smaltimento dei rifiuti separati!
- Prima di smaltire l'apparecchio, il serbatoio del carburante e il serbatoio dell'olio motore devono essere svuotati!
- L'imballo, l'apparecchio e gli accessori sono stati prodotti con materiali riciclabili, pertanto devono essere smaltiti di conseguenza.

10 SUPPORTO IN CASO DI ANOMALIE



CAUTELA!

Pericolo di infortunio!

Le parti taglienti e in movimento possono provocare lesioni.

- Durante i lavori di manutenzione, cura e pulizia indossare sempre guanti protettivi!



AVVISO

In caso di guasti che non sono elencati in questa tabella o che non si è in grado di eliminare personalmente, rivolgersi al nostro servizio clienti.

Anomalia	Eliminazione
Il motore non parte	<ul style="list-style-type: none"> ■ Rabboccare benzina ■ Premere la barra di accensione del motore contro il manico superiore ■ Controllare le candele di accensione, eventualmente sostituirle ■ Pulizia del filtro dell'aria
La lama non gira	Recarsi presso un'officina di assistenza clienti
La potenza motore si affievolisce	<ul style="list-style-type: none"> ■ Selezionare una profondità di lavoro minore ■ Sostituire le lame usurate ■ Tosare il prato (altezza dell'erba eccessiva)
Cattive prestazioni di scarificazione	<ul style="list-style-type: none"> ■ Selezionare una profondità di lavoro minore ■ Sostituire le lame usurate
<ul style="list-style-type: none"> ■ Funzionamento irregolare ■ L'apparecchio vibra 	<ul style="list-style-type: none"> ■ Lama danneggiata ■ Recarsi presso un'officina di assistenza clienti

11 SERVIZIO CLIENTI/ASSISTENZA

In caso di domande sulla garanzia, la riparazione o i pezzi di ricambio, rivolgersi al centro di assi-

stenza AL-KO più vicino. Per reperirlo, consultare il sito Internet all'indirizzo:

www.al-ko.com/service-contacts

12 GARANZIA

Elimineremo - a nostra discrezione tramite riparazione o consegna sostitutiva - eventuali difetti di produzione o del materiale dell'apparecchio entro i termini di prescrizione previsti dalla legge per i diritti di ricorso per vizi della cosa. I termini di prescrizione dipendono dalla normativa in vigore nel paese in cui l'apparecchio è stato acquistato.

I termini della garanzia valgono solo nei casi seguenti:

- Osservare le presenti istruzioni per l'uso
- Trattamento corretto
- Utilizzare parti di ricambio originali

La garanzia decade nei casi seguenti:

- Tentativi di riparazione in proprio
- Modifiche tecniche eseguite in proprio
- Uso non conforme alla destinazione

Sono esclusi dalla garanzia:

- danni della vernice da ricondurre alla normale usura
- Parti usurabili che sono contraddistinte sulla scheda ricambi con telaio
- Motori a scoppio (per questi valgono le disposizioni di garanzia separate dei rispettivi costruttori del motore)

Il periodo di garanzia inizia con l'acquisto da parte del primo consumatore finale. Fondamentali sono la data e la ricevuta di acquisto. Rivolgersi al proprio rivenditore o al centro di assistenza autorizzato più vicino presentando la presente garanzia e la ricevuta di acquisto originale. La presente dichiarazione di garanzia non altera i diritti derivanti da vizi del prodotto spettanti per legge all'acquirente nei confronti del venditore.




PREVOD ORIGINALNIH NAVODIL**Kazalo vsebine**

1	K tem navodilom za uporabo	59
1.1	Simboli na naslovnici.....	59
1.2	Razlaga znakov in opozorilne besede	59
2	Opis izdelka	60
2.1	Namenska uporaba.....	60
2.2	Možna predvidljiva napačna raba	60
2.3	Varnostne naprave in zaščita.....	60
2.4	Simboli na napravi.....	60
2.5	Pregled izdelka.....	60
3	Varnostni napotki	61
4	Montaža	61
5	Zagon.....	61
5.1	Točenje	61
5.2	Točenje olja (slika G)	61
6	Upravljanje.....	62
6.1	Splošni napotki za uporabo.....	62
6.2	Točenje bencina (slika H).....	62
6.3	Nastavitev delovne globine (slika I)....	62
6.4	Zaženite motor	62
6.5	Izklop motorja	63
6.6	Obešanje in snemanje košare.....	63
7	Vzdrževanje in nega	63
7.1	Demontaža rezalnega valja (slika N) .	63
7.2	Demontaža prezračevalnega valja.....	63
7.3	Demontaža rezila (slika O).....	63
7.4	Čiščenje oz. zamenjava filtra za zrak.	63
7.5	Vzdrževanje vžigalne svečke	63
7.6	Zamenjava olja.....	63
8	Shranjevanje	64
9	Odstranjevanje.....	64
10	Pomoč pri motnjah.....	64
11	Servisna služba/servis	65
12	Garancija	65




1 K TEM NAVODILOM ZA UPORABO

- Nemška različica je izvirnik navodil za uporabo. Različice v vseh drugih jezikih so prevodi originalnih navodil za uporabo.
- Navodila za uporabo vedno hranite tako, da jih lahko uporabite, kadar boste potrebovali informacije o napravi.
- Napravo izročite drugim osebam samo skupaj s temi navodili za uporabo.
- Preberite in upoštevajte varnostne napotke in opozorila v teh navodilih za uporabo.

1.1 Simboli na naslovnici

Simbol	Pomen
	Pred zagonom obvezno temeljito preberite ta navodila za uporabo. To je pogoj za varno delo in nemoteno delovanje.
	Navodila za uporabo
	Ne uporabljajte bencinske naprave v bližini odprtih plamenov ali virov toplote.

1.2 Razlaga znakov in opozorilne besede

	NEVARNOST! Označuje neposredno nevarno situacijo, ki bo ob neupoštevanju opozorila povzročila smrt ali hude telesne poškodbe.
	OPOZORILO! Označuje možno nevarno situacijo, ki lahko ob neupoštevanju opozorila povzroči smrt ali hude telesne poškodbe.
	PREVIDNO! Označuje možno nevarno situacijo, ki lahko ob neupoštevanju opozorila povzroči manjše ali zmerne telesne poškodbe.

POZOR!

Označuje situacijo, ki lahko ob neupoštevanju opozorila povzroči materialno škodo.

**NAPOTEK**

Posebni napotki za boljše razumevanje in ravnanje.

2 OPIS IZDELKA**2.1 Namenska uporaba**

Naprava je namenjena prezračevanju trate (rahljanju) za domačo rabo in se lahko uporablja samo za suho, kratko pristriženo travo. Drugačna uporaba velja za nenamensko.

Ta naprava je predvidena izključno za domačo rabo. Vsaka druga uporaba, kot tudi nepooblaščen spremembe in dodatki, je uporaba v nasprotju z namembnostjo, ki bo razveljavila garancijo in povzročila izgubo skladnosti (oznaka CE) ter zavrnitev vsakršne odgovornosti za škodo, ki jo utрпи uporabnik ali druga oseba, s strani proizvajalca.

2.2 Možna predvidljiva napačna raba

- Naprave ne uporabljajte v dežju ali na vlažni travi.
- Varnostnih naprav ne smete demontirati ali premestiti.

2.3 Varnostne naprave in zaščita**Varnostna preklopna ročica**

Naprava je opremljena z varnostno preklopno ročico, ki zaustavi napravo, če jo izpustite.

Pokrov košare

Naprava je opremljena s pokrovom za košaro.

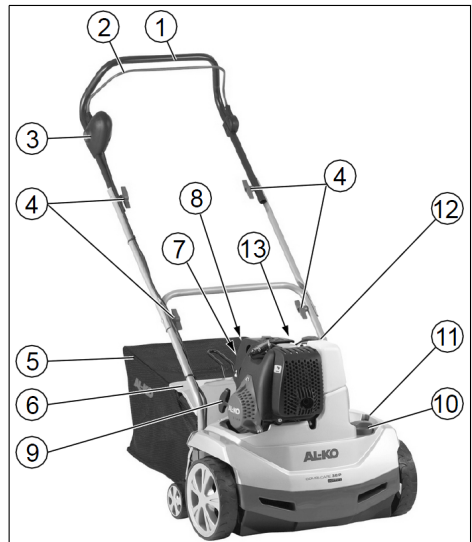
Vidna varnostna oznaka (Slika 1)

- Vidna varnostna oznaka kaže pritrditve delovnega vretena.
- Zelena oznaka je vidna pribl. 5 mm: rezalni valj je pravilno pritrjen (slika 1 1).
- Zelena oznaka ni več vidna, viden je rdeči rob: pritrditve rezalnega valja je zaklenjena (slika 1 2).
- Pritrditev rezalnega valja je treba preveriti in priti (slika N).

2.4 Simboli na napravi

Simbol	Pomen
	Pred zagonom preberite navodila za uporabo!

Simbol	Pomen
	Poskrbite, da v območju nevarnosti ne bo drugih oseb!
	Pred deli na rezilih snemite konektor vžigalne svečke!
	Pozor – nevarnost! Z rokami in nogami ne segajte v bližino rezil!
	Nosite zaščitna očala! Nosite zaščitne glušnike!

2.5 Pregled izdelka

Št.	Sestavni del
1	Upravljalni ročaj
2	Varnostni lok
3	Varnostno tipkalo
4	Vrtljiva ročica za preklop upravljalnega ročaja
5	Košara za travo
6	Zaščitni pokrov
7	Gumb za polnjenje a »x 6«
8	Gumb za polnjenje b »x 10«
9	Ročaj zaganjalnika

Št.	Sestavni del
10	Vrtljivo stikalo za nastavitve delovne globine
11	Zelena oznaka za prikaz pritrditve rezalnega valja
12	Odprtina za polnjenje rezervoarja za bencin
13	Odprtina za polnjenje rezervoarja za olje

3 VARNOSTNI NAPOTKI

- Napravo uporabljajte samo v tehnično brezhibnem stanju
- Delovanja varnostnih naprav in zaščite ne smete onemogočiti.
- Nosite zaščitna očala in glušnike.
- Nosite dolge hlače in trdne čevlje.
- Z rokami in nogami ne segajte v bližino rezil.
- Rok in nog ne približujte vrtečim se delom.
- Poskrbite, da v območju nevarnosti ne bo drugih oseb
- Odstranite tujke iz delovnega področja.
- Kadar napravo zapuščate:
 - Izklop motorja
 - Počakajte, da se rezila ustavijo.
 - Snemite konektor vžigalne svečke
- Naprave ne puščajte brez nadzora.
- Otroci in druge osebe, ki niso seznanjene z navodili za uporabo, naprave ne smejo uporabljati.
- Upoštevajte lokalne predpise o minimalni starosti upravljalca.

4 MONTAŽA

Napravo sestavite po slikah (*slika A–F, P*).



OPOZORILO!

Nevarnost zaradi nepopolne montaže!

Uporaba nepopolno montirane naprave lahko povzroči hude telesne poškodbe.

- Napravo uporabljajte samo, ko je popolnoma montirana!
- Pred vklopom preverite, da so vse varnostne in zaščitne naprave montirane in delujoče!

5 ZAGON

POZOR!

Pred zagonom vedno preglejte napravo. Naprave ne uporabljajte, če so rezila in/ali pritrditveni deli zrahljani, poškodovani ali obrabljeni.

- Upoštevajte lokalne predpise glede časa uporabe.
- Vedno upoštevajte navodila za uporabo, ki jih priloži proizvajalec motorja.

Varnost



OPOZORILO!

Nevarnost požara! Bencin je močno vnetljiv!

- Bencin hranite izključno v predvidenih posodah.
- Gorivo dolivajte samo na prostem.
- Med dolivanjem goriva ne kadite.
- Zapirala rezervoarja ne odpirajte, ko motor deluje ali je vroč.
- Poškodovan rezervoar ali zapirala rezervoarja morate zamenjati.
- Pokrov rezervoarja vedno dobro zaprite.
- Če je iztekel bencin:
 - Ne zaženite motorja.
 - Preprečite poskuse vžiga.
 - Očistite napravo.



OPOZORILO!

Nevarnost zastrupitve! Motorja nikoli ne zaganjajte v zaprtih prostorih.

5.1 Točenje

Pred prvim zagonom natočite olje in bencin.

Bencin:	Običajen neosvinčen bencin
Motorno olje:	glejte navodila za uporabo proizvajalca motorja: SAE 10W-30, količina polnjenja: maks. 0,25 l pri praznem rezervoarju za olje

5.2 Točenje olja (slika G)

1. Postavite rahljalniki pokonci:
 - Rahljalnik preklonite nazaj na prečki.
 - Spustite rezilo: Pritisnite vrtljivo stikalo za delovno globino in ga obrnite na stopnjo »5«.

2. Nalijte olje:
 - Odvijte merilno palico za olje in vstavite nastavek za polnjenje.
 - Natočite olje (maks. 0,25 l pri praznem rezervoarju za olje).
 - Odstranite nastavek za polnjenje in znova privijte merilno palico za olje.
3. Dvignite rezilo: Pritisnite vrtljivo stikalo za delovno globino in ga obrnite na stopnjo »1«.

POZOR!**Nevarnost poškodb naprave**

Rezilo se poškoduje, če se naprava s spuščnim rezilom vodi prek trdne površine.

- Dvignite rezilo: Pritisnite vrtljivo stikalo za delovno globino in ga obrnite na stopnjo »1«.

6 UPRAVLJANJE**6.1 Splošni napotki za uporabo**

- Da bi napravo lahko zagnali, delovanje rezil ne sme biti ovirano.
- Napravo vodite samo s pomočjo upravljalnega ročaja. Na ta način je zagotovljena varnostna razdalja.
- Vzdržujte čistočo izpuha in motorja.
- Na pobočju pazite na varno razdaljo.
- Vedno rahljajte prečno na pobočje.
- Nikoli ne rahljajte v smeri strmine.
- Rahljalnik vodite s hitrostjo hoje.
- Naprave ne smete prekucniti ali prenašati, dokler motor deluje.
- Strokovnjak naj preveri:
 - če prevozite oviro,
 - če se motor takoj ustavi,
 - če je rezilo zvito,
 - če je rezalni valj zviti,
 - če je klinasti jermen poškodovan,

6.2 Točenje bencina (slika H)**NAPOTEK**

Pokrov rezervoarja je na rezervoarju za bencin in je označen s simbolom »avtomata za točenje« (bencinska črpalka).

6.3 Nastavitev delovne globine (slika I)**POZOR!****Nevarnost poškodb naprave**

Delovno globino nastavite samo pri izklopljenem motorju in mirujočem rezalnim valjem.

Delovno globino rezalnega valja določite na nastavitveni plošči.

1. Rahljalnik preklpite nazaj na prečki.
2. Pritisnite stikalo in ga obrnite na stopnjo 1.

Položaji na nastavitveni plošči:

1 – 5 = Nastavitev globine delovanja

**NAPOTEK**

Pri novih rezilih na nastavitveni plošči izberite največ stopnjo 2!

Ustrezno delovno globino nastavite glede na:

- stanje trate,
- obrabo rezil.

Pri neustrezni delovni globini:

- se gred ne vrti,
- se motor ne zažene.

V tem primeru prilagodite nastavitveno ploščo na nižjo delovno globino.

**NAPOTEK**

Pred rahljanjem trato vedno pokosite.

**NAPOTEK**

Konektor vžigalne svečke nataknite na vžigalno svečko!

6.4 Zaženite motor

Pri ponovnem zagonu, daljših časih mirovanja in temperaturah manj kot 10 °C:

1. Pritisnite gumb za polnjenje »a« 6x. (Slika K)
2. Pritisnite gumb za polnjenje »b« 10x. (Slika K)
3. Pritisnite stikalni gumb in sočasno povlecite preklplo ročico motorja proti zgornjemu ročaju ter jo držite (slika L).

**NAPOTEK**

Med uporabo držite preklplo ročico motorja.

1. Zaganjalno vrstico sunkovito izvlecite in nato počasi popuščajte, da se znova navije (slika M).
2. Počakajte, da se motor segreje.



NAPOTEK

Ko je motor segret, gumba za polnjenje ne smete pritisniti. Motor ima fiksno nastavitev plina. Regulacija hitrosti ni mogoča.

6.5 Izkllop motorja

1. Spustite preklonno ročico motorja. (Slika L)



OPOZORILO!

Obstaja nevarnost uresnin!

Rezalni valj se po izklopu še nekaj časa vrtil! Po izklopu ne smete takoj seči pod napravo.

6.6 Obešanje in snemanje košare

1. Preden obesite/snamete košaro, izklopite motor.
2. Počakajte, da se rezalni valj ustavi.

7 VZDRŽEVANJE IN NEGA



NEVARNOST!

Nevarnost telesnih poškodb na rezalnem valju in vročih delih motorja – Nosite zaščitne rokavice!

- Pred vzdrževalnimi deli in čiščenjem izvlecite konektor vžigalne svečke! Počakajte, da se valj ustavi.
- Počakajte, da se motor popolnoma ohladi.
- Nosite zaščitne rokavice.
- Ohišja ne smete odpirati.
- Uporabljajte izključno originalne nadomestne dele.
- Uporabljeno ali poškodovano delovno orodje in vijake zamenjajte v kompletu, da bi preprečili neravnotežje.
- Naprave ne brizgajte z vodo! Če voda steče v notranjost naprave (vžigalna naprava, uplinjač ...), lahko povzroči motnje.
- Napravo očistite po vsaki uporabi (s strgalom, krpo itd.).

7.1 Demontaža rezalnega valja (slika N)

1. Odvijte in izvlecite vijak (1) ležišča.
2. Polovico ležišča (2) preklonite navzgor.

3. Rezalni valj dvignite iz spodnje polovice ležišča in izvlecite iz pogonske strani (3).

Vgradnja poteka v obratnem vrstnem redu.

7.2 Demontaža prezračevalnega valja

Demontaža prezračevalnega valja in zamenjava jeklenih vzmetnih rogljev poteka podobno kot pri rezalnem valju.

7.3 Demontaža rezila (slika O)



NAPOTEK

Pred demontažo rezila pazite na njegovo vgradno lego!

1. Odvijte in izvlecite vijak s šestrobno glavo (1).
2. Kroglični ležaj (2) previdno snemite z valja (8).
3. Potisni obroč (3), podložko (4) in kratki distančni tulec (5) snemite z valja.
4. Enega za drugim snemite rezilo (6) in dolgi distančni tulec.

Vgradnja poteka v obratnem vrstnem redu.

7.4 Čiščenje oz. zamenjava filtra za zrak

Upoštevajte napotke v navodilih za uporabo, ki jih priloži proizvajalec motorja.

7.5 Vzdrževanje vžigalne svečke

Upoštevajte napotke v navodilih za uporabo, ki jih priloži proizvajalec motorja.



PREVIDNO!

Nevarnost telesnih poškodb na vročih delih motorja – Pri zamenjavi oz. čiščenju vžigalne svečke nosite zaščitne rokavice!

7.6 Zamenjava olja



NAPOTEK

Staro olje iztočite, ko je motor topel. Toplo olje se hitro in v celoti iztoči.

1. Za prestrezanje olja podstavite primerno posodo pod motor.
2. Odvijte merilno palico za olje.
3. Vstavite nastavek za polnjenje.
4. Napravo preklonite nazaj na ročaju tako, da ročaj leži na tleh. Počakajte, da izteče vse olje.
5. Napravo postavite in poravnajte pokonci. Natočite olje (SAE 10W-30, količina polnjenja: maks. 0,25 l). Glejte tudi razdelek »Točenje olja (slika G)«.

6. Odstranite nastavek za polnjenje.
7. Privijte merilno palico za olje.

**NAPOTEK**

Rabljeno motorno olje odstranite skladno z okoljevarstvenimi predpisi!

Priporočamo, da staro olje v zaprti posodi oddate v center za recikliranje ali servisni službi.

Starega olja ne smete

- odvreči med komunalne odpadke,
- izliti v kanalizacijo ali odtok,
- izliti na zemljo.

Upošteвайте napotke v navodilih za uporabo, ki jih priloži proizvajalec motorja.

8 SHRANJEVANJE**NEVARNOST!****Pozor – nevarnost požara/eksplozije!**

Motorja ne skladiščite pred odprtim ognjem ali viri toplote.

10 POMOČ PRI MOTNJAH**PREVIDNO!****Nevarnost telesnih poškodb**

Predmeti z ostrimi robovi in premikajoči se predmeti lahko povzročijo telesne poškodbe.

- Pri vzdrževalnih delih, negi in popravilih vedno nosite zaščitne rokavice!

**NAPOTEK**

Pri motnjah, ki niso navedene v tej tabeli ali ki jih ne morete sami odpraviti, se obrnite na našo servisno službo.

**9 ODSTRANJEVANJE**

- Počakajte, da se motor ohladi.
- Rahljalnik skladiščite v suhem prostoru.
- Za prostorsko varčno shranjevanje odvijte kriklate matice na zgornjem ročaju in slednjega preklopite.
- Bencin in motorno olje ne sodita med gospodinjne odpadke ali odtok, temveč jih je treba ločeno oddati na posebnem zbirnem mestu!
- Pred odstranjevanjem naprave morate izprazniti rezervoar za gorivo in posodo za motorno olje!
- Embalaža, naprava in dodatna oprema so izdelani iz materialov, ki so primerni za recikliranje, in jih je treba ustrezno odstraniti.

Motnja	Ukrep
Motor se ne zažene	<ul style="list-style-type: none"> ■ Dolijte bencin ■ Potisnite preklopno ročico motorja proti zgornjemu ročaju. ■ Preverite in po potrebi zamenjajte vžigalno svečko. ■ Čiščenje filtra za zrak
Valj se ne vrti.	Obiščite servisno delavnico.
Moč motorja slabi	<ul style="list-style-type: none"> ■ Izberite manjšo delovno globino. ■ Zamenjajte obrabljena rezila. ■ Pokosite travo (trava je morda previsoka).
Majhna moč rahljalnika	<ul style="list-style-type: none"> ■ Izberite manjšo delovno globino. ■ Zamenjajte obrabljena rezila.

Motnja	Ukrep
<ul style="list-style-type: none"> ■ Neenakomerno delovanje ■ Tresenje naprave 	<ul style="list-style-type: none"> ■ Reziilo je poškodovano. ■ Obiščite servisno delavnico.

11 SERVISNA SLUŽBA/SERVIS

V primeru vprašanj glede garancije, popravil ali nadomestnih delov se obrnite na najbližjo ser-

visno delavnico AL-KO. Najdete jo na naslednjem naslovu:

www.al-ko.com/service-contacts

12 GARANCIJA

Morebitne napake materiala ali proizvodne napake na napravi bomo znotraj zakonskega obdobja veljavnosti, ki velja za garancijske zahteve, po naši izbiri opravili s popravilom ali nadomestilom. Obdobje veljavnosti garancije je odvisno od veljavne zakonodaje v državi, v kateri je bila naprava kupljena.

Naša garancija velja samo, če:

- so ta navodila za uporabo upoštevana,
- je bila naprava strokovno uporabljena,
- so bili uporabljeni originalni nadomestni deli.

Garancija preneha veljati, če:

- so bili izvedeni samovoljni poskusi popravila,
- so bile izvedene samovoljne tehnične spremembe,
- naprava ni bila uporabljena v skladu z namenom uporabe.

Garancija ne velja za:

- poškodbe laka, ki so posledica normalne uporabe,
- obrabne dele, ki so na kartici nadomestnih delov označeni z okvirjem xxxxxx (x),
- Motorji z notranjim izgorevanjem (za te veljajo garancijska določila posameznih proizvajalcev motorja)

Garancija začne veljati, ko napravo kupi prvi končni uporabnik. Velja datum na računu. S to izjavo in originalnim potrdilom o nakupu se obrnite na vašega prodajalca ali na najbližjo pooblaščenno servisno službo. Ta izjava ne vpliva na zakonske garancijske zahteve, ki jih ima kupec do prodajalca.

PRIJEVOD ORIGINALNIH UPUTA ZA UPORABU




Sadržaj

1	Informacije o Uputama za uporabu.....	66
1.1	Simboli na naslovnoj stranici.....	66
1.2	Objašnjenja oznaka i signalnih riječi ..	66
2	Opis proizvoda.....	67
2.1	Namjenska uporaba.....	67
2.2	Moguća predvidiva nepravilna upora- ba.....	67
2.3	Sigurnosni i zaštitni uređaji.....	67
2.4	Simboli na uređaju.....	67
2.5	Pregled proizvoda.....	67
3	Sigurnosne napomene.....	68
4	Montaža.....	68
5	Stavljanje u pogon.....	68
5.1	Točenje goriva.....	68
5.2	Ulijevanje ulja (slika G).....	68
6	Upravljanje.....	69
6.1	Opće napomene o radu.....	69
6.2	Ulijevanje benzina (slika H).....	69
6.3	Podešavanje radne dubine (slika I)....	69
6.4	Pokrenite motor.....	69
6.5	Isključivanje motora.....	70
6.6	Stavljanje/skidanje prihvatnog spre- mnika za travu.....	70
7	Održavanje i njega.....	70
7.1	Demontirajte osovinu s noževima (sli- ka N).....	70
7.2	Vađenje valjka za prozračivanje.....	70
7.3	Vađenje noževa (slika O).....	70
7.4	Čišćenje ili zamjena filtra zraka.....	70
7.5	Održavanje svjećica paljenja.....	70
7.6	Zamjena ulja.....	70
8	Skladištenje.....	71
9	Zbrinjavanje.....	71
10	Pomoć u slučaju smetnji.....	71
11	Korisnička služba/Servis.....	72
12	Jamstvo.....	72




1 INFORMACIJE O UPUTAMA ZA UPORABU

- Kod njemačke verzije radi se o originalnim uputama za uporabu. Sve ostale jezične verzije prijevodi su originalnih uputa za uporabu.
- Ove Upute za uporabu držite na lako dostupnom mjestu kako bi vam bile pri ruci kada vam zatrebaju informacije o uređaju.
- Uređaj prosljeđujte drugim osobama samo s ovim Uputama za uporabu.
- Pročitajte i slijedite sigurnosne napomene i upozorenja iz ovih Uputa za uporabu.

1.1 Simboli na naslovnoj stranici

Simbol	Značenje
	Prije prvog korištenja obavezno pažljivo pročitajte ove Upute za uporabu. To je preduvjet sigurnog rada i rukovanja bez smetnji.
	Upute za uporabu
	Benzinski uređaj nikada nemojte koristiti blizu otvorenog plamena ili izvora topline.

1.2 Objašnjenja oznaka i signalnih riječi

	OPASNOST! Pokazuje neposrednu opasnost koja – ako se ne izbjegne – uzrokuje smrt ili tešku ozljedu.
	UPOZORENJE! Pokazuje potencijalnu opasnost koja bi – ako se ne izbjegne – mogla uzrokovati smrt ili tešku ozljedu.
	OPREZ! Pokazuje potencijalnu opasnost koja bi – ako se ne izbjegne – mogla uzrokovati manju ili umjerenu ozljedu.
	POZOR! Pokazuje situaciju koja bi – ako se ne izbjegne – mogla uzrokovati materijalnu štetu.



NAPOMENA

Posebne napomene za bolju razumljivost i rukovanje.

2 OPIS PROIZVODA

2.1 Namjenska uporaba

Ovaj stroj namijenjen je rahljenju i prozračivanju tla travnjaka (rahljenje) u privatne svrhe i smije se koristiti samo na suhim travnjacima s niskom travom. Drugačija uporaba izvan tih okvira smatra se nenamjenskom.

Ovaj je uređaj namijenjen za primjenu u privatnom području. Svaka druga uporaba i nedozvoljene pregradnje ili ugradnje smatrat će se pogrešnom primjenom i bit će temelj za ukidanje jamstva kao i za gubitak sukladnosti (oznake CE) i odbacivanje svake odgovornosti proizvođača u odnosu na štete za korisnika ili trećih strana.

2.2 Moguća predvidiva nepravilna uporaba

- Uređaj nemojte koristiti po kiši niti na mokroj travi.
- Sigurnosni uređaji ne smiju se demontirati niti premošćivati.

2.3 Sigurnosni i zaštitni uređaji

Sigurnosni uklopni stremen

Stroj je opremljen sigurnosnim uklopnim stremenom koji ga zaustavlja u slučaju njegovog puštanja.

Poklopac za zapreminski prostor

Uređaj je opremljen poklopcem za zapreminski prostor.

Optički sigurnosni indikator (slika I)

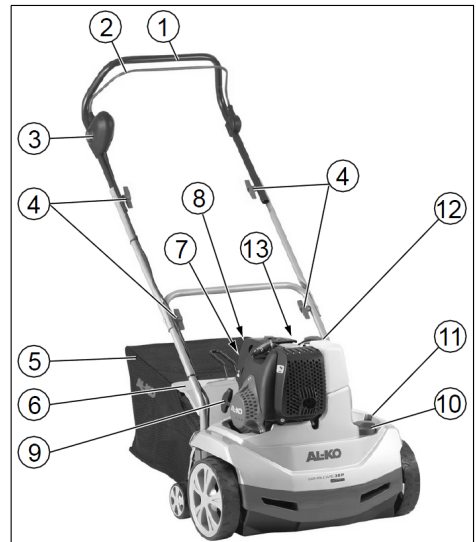
- Optički sigurnosni indikator prikazuje pričvršćenje radnog vratila.
- Zeleni zatik vidi se otpr. 5 mm: osovina s noževima je pravilno učvršćena (slika I 1).
- Zeleni zatik više nije vidljiv, vidljiv je crveni rub: popustilo je pričvršćenje osovine s noževima (slika I 2).
- Učvršćenje osovine s noževima mora se provjeriti i zavrtnuti (slika N).

2.4 Simboli na uređaju

Simbol	Značenje
	Prije puštanja u pogon pročitajte upute za uporabu!

Simbol	Značenje
	Treće osobe udaljite iz područja opasnosti!
	Prije radova na reznjoj napravi izvucite utikač svjeće!
	Pozor! Opasnost! Ruke i noge držite podalje od reznog mehanizma!
	Potrebno je nositi zaštitne naočale! Nosite zaštitu za sluh!

2.5 Pregled proizvoda



Br.	Dio
1	Ručka za upravljanje
2	Sigurnosna ručica
3	Sigurnosna sklopka s tipkom
4	Okrene ručke za zaklapanje ručke za upravljanje
5	Košara za travu
6	Zaštitna zaklopka
7	Gumb primera a "x 6"
8	Gumb primera b "x 10"

Br.	Dio
9	Ručka pokretača
10	Okretna sklopka za namještanje radne dubine
11	Zeleni zatik za prikaz pričvršćenja osovine s noževima
12	Otvor za punjenje spremnika benzina
13	Otvor za punjenje spremnika ulja

3 SIGURNOSNE NAPOMENE

- Uređaj koristite samo u tehnički besprijekornom stanju
- Nemojte isključivati sigurnosne i zaštitne naprave.
- Nosite zaštitne naočale i zaštitu za sluh.
- Nosite hlače dugih nogavica i čvrstu obuću.
- Ruke i noge držite podalje od reznog mehanizma!
- Ruke i stopala ne držite u blizini rotirajućih dijelova.
- Treće osobe udaljite iz područja opasnosti
- Uklonite strana tijela iz područja rada.
- U slučaju udaljevanja od stroja:
 - Isključivanje motora
 - pričekajte da se rezna naprava zaustavi
 - Izvucite utikač svjećice
- Stroj ne ostavljajte bez nadzora.
- Djeca ili druge osobe koje nisu upoznate s uputama za uporabu ne smiju koristiti stroj
- Pridržavajte se mjesnih odredbi o minimalnoj starosti upravljačkog osoblja

4 MONTAŽA

Stroj montirajte prema dijelu slike (slika A-F, P).



UPOZORENJE!

Opasnost od ozljeda zbog nepotpune montaže!

Rad nepotpuno montiranog uređaja može izazvati teške ozljede.

- Uređaj pogonite samo kada je potpuno montiran!
- Prije uključivanja svih sigurnosnih i zaštitnih mehanizama provjerite jesu li na mjestu i ispravni!

5 STAVLJANJE U POGON

POZOR!

Prije stavljanja u pogon uvijek provedite vizualnu kontrolu. Ako su rezna naprava i/ili pričvrtni dijelovi labavi, oštećeni ili istrošeni stroj se ne smije koristiti.

- Pridržavajte se lokalno specifičnih odredbi o vremenu rada
- Uvijek se pridržavajte priloženih uputa za uporabu proizvođača motora

Sigurnost



UPOZORENJE!

Opasnost od požara! Benzin je visoko zapaljiv!

- Benzin spremite samo u predviđene spremnike
- Gorivo točite samo na otvorenom
- Prilikom točenja goriva ne pušite
- Zatvarač spremnika ne otvarajte pri uključenom ili vrućem motoru.
- Zamijenite oštećeni spremnik ili zatvarač spremnika
- Poklopac spremnika uvijek čvrsto zatvorite
- Ako je benzin iscurio:
 - Ne pokrećite motor
 - Izbjegavajte pokušaje paljenja
 - Očistite uređaj



UPOZORENJE!

Opasnost od trovanja! Motor nikada ne ostavljajte da radi u zatvorenim prostorijama.

5.1 Točenje goriva

Prije prvog pokretanja ulijte ulje i benzin.

Benzin:	Normalni benzin, bezolovni
Motorno ulje:	Pogledajte Upute za uporabu ulja proizvođača motora: SAE 10W-30, količina punjenja: maks. 0,25 l kod praznog spremnika ulja

5.2 Ulijevanje ulja (slika G)

1. Vodoravno usmjeravanje prozračivača:
 - Stroj za rahljenje travnjaka pomoću ručke pomjerite unazad.

- Spuštanje reznog mehanizma: Okretnu sklopku za radnu dubinu pritisnite i okrenite u položaj "5".
2. Ulijevanje ulja:
 - Odvrnite šipku za provjeru razine ulja i utaknite nastavak za ulijevanje.
 - Ulijte ulje (maks. 0,25 l kod praznog spremnika ulja).
 - Uklonite nastavak za ulijevanje i ponovno zavrnite šipku za mjerenje razine ulja.
 3. Podizanje reznog mehanizma: Okretnu sklopku za radnu dubinu pritisnite i okrenite u položaj "1".

POZOR!

Opasnost od oštećenja uređaja

Rezni mehanizam se oštećuje kada se uređajem sa spuštenim reznim mehanizmom prijeđe preko čvrste površine.

- Podizanje reznog mehanizma: Okretnu sklopku za radnu dubinu pritisnite i okrenite u položaj "1".

6 UPRAVLJANJE

6.1 Opće napomene o radu

- Za pokretanje stroja rezna naprava mora biti u potpunosti slobodna.
- Strojem upravljajte samo na ručki za upravljanje. Na taj način određen je sigurnosni razmak.
- Držite čistim ispušnik i motor
- Pazite na siguran razmak na padinama.
- Rahljenje padina vršite uvijek poprečno.
- Rahljenje nikada ne vršite na strmim padinama.
- Prozračivačem travnjaka uvijek upravljajte brzinom koraka.
- Stroj ne podižite niti prenosite dok motor radi.
- Potrebno je da stručno osoblje izvrši provjeru stroja:
 - nakon što stroj pređe preko prepreke
 - kod iznenadnog zaustavljanja motora
 - ako je nož iskrivljen
 - ako je osovina s noževima iskrivljena
 - ako je klinasti remen neispravan

6.2 Ulijevanje benzina (slika H)



NAPOMENA

Poklopac spremnika nalazi se na spremniku benzina te je označen simbolom pištolja za punjenje (stanica za točenje goriva).

6.3 Podešavanje radne dubine (slika I)

POZOR!

Opasnost od oštećenja uređaja

Radnu dubinu podešavajte samo kad je motor isključen, a osovina s noževima zaustavljena.

Radnu dubinu osovine s noževima podesite na biraču.

1. Stroj za rahljenje travnjaka pomoću ručke pomjerite unazad.
2. Okretnu sklopku pritisnite prema dolje i okrenite u položaj "1".

Položaji na biraču:

1 - 5 = namještanje radne dubine



NAPOMENA

Kod novih noževa birač podesite maks. u položaj 2!

Ispravna radna dubina namješta se prema:

- stanju travnjaka
- istrošenosti noževa

Kod pogrešne radne dubine:

- osovina ostaje na mjestu
- motor ne vuče

U tom slučaju potrebno je birač vratiti na manju radnu dubinu.



NAPOMENA

Travnjak uvijek pokosite prije rahljenja.



NAPOMENA

Postavite utikač svječiće na svječicu!

6.4 Pokrenite motor

Kod novog pokretanja, duljih nekorištenja i temperatura ispod 10 °C:

1. Pritisnite gumb primera a "x 6". (slika K).
2. Pritisnite gumb primera „b" 10x. (slika K).

3. Pritisnite gumb sklopke i istovremeno povucite ručicu sklopke motora prema gornjoj ručki i držite je (slika L).

**NAPOMENA**

Polugu sklopke motora držite tijekom rada stroja.

1. Uže pokretača brzo izvucite i potom lagano pustite da se ponovno namota (slika M).
2. Pustite da motor radi u toplom stanju.

**NAPOMENA**

Kod pogonski toplog motora gumbi primera ne moraju se pritisnuti. Motor ima fiksnu postavku ubrzanja. Nije moguća regulacija broja okretaja.

6.5 Isključivanje motora

1. Otpustite ručicu sklopke motora. (slika L).

**UPOZORENJE!****Opasnost od porezotina!**

Osovina se s noževima još kreće nakon isključivanja stroja! Nakon isključivanja stroja ne posežite odmah ispod stroja.

6.6 Stavljanje/skidanje prihvatnog spremnika za travu

1. Isključite motor prije stavljanja/skidanja prihvatnog spremnika za travu.
2. Pričekajte da se osovina s noževima zaustavi.

7 ODRŽAVANJE I NJEGA**OPASNOST!**

Opasnost od ozljede na osovini s noževima i vrućim dijelovima motora - nosite zaštitne rukavice!

- Prije svih radova održavanja i čišćenja povucite utikač svjeće paljenja! Pričekajte da se osovina zaustavi.
- Pričekajte da se motor potpuno ohladi.
- Nosite zaštitne rukavice.
- Kućište se ne smije otvarati.
- Koristite samo originalne rezervne dijelove.
- Istrošen ili oštećen rezni alat i svornjake mijenjajte samo u kompletu kako biste izbjegli neravnotežnost.

- Uređaj ne prskajte vodom! Voda koja prođe (uređaj za paljenje, rasplinjač...) može uzrokovati smetnje.
- Stroj očistite nakon svake uporabe (lopaticom za struganje, krpom, itd.).

7.1 Demontirajte osovinu s noževima (slika N)

1. Odvijte vijak ležaja (1).
2. Preklopite uvis polovicu ležaja (2).
3. Podignite osovinu s noževima iz donje polovice ležaja i izvucite je s pogonske strane (3).

Ugradnja slijedi obrnutim redoslijedom.

7.2 Vađenje valjka za prozračivanje

Vađenje valjka za prozračivanje i mijenjanje čeličnih opružnih zubaca slijedi analogno s osovinom s noževima.

7.3 Vađenje noževa (slika O)**NAPOMENA**

Prije vađenja noževa pazite na njihov položaj za ugradnju!

1. Odvijte vijak sa šesterokutnom glavom (1).
2. S osovine (8) oprezno skinite kuglični ležaj (2).
3. S osovine skinite tlačni prsten (3), podlošku (4) i kratku razmačnu čahuru (5).
4. Noževe (6) i duge razmačne čahure skinite redom.

Ugradnja slijedi obrnutim redoslijedom.

7.4 Čišćenje ili zamjena filtra zraka

Uvijek se pridržavajte napomena za uporabu proizvođača motora.

7.5 Održavanje svjeće paljenja

Uvijek se pridržavajte napomena za uporabu proizvođača motora.

**OPREZ!**

Opasnost od ozljede na vrućim dijelovima motora - kod zamjene ili čišćenja svjeće paljenja nosite zaštitne rukavice!

7.6 Zamjena ulja**NAPOMENA**

Ispustite staro ulje dok je motor topao. Toplo ulje otječe brzo i potpuno.

1. Za sakupljanje ulja stavite prikladnu posudu ispod motora.
2. Odvrnite šipku za mjerenje razine ulja.
3. Utaknite nastavak za ulijevanje.
4. Nagnite uređaj ručkom prema natrag tako ručka bude na tlu. Ispustite cjelokupno ulje.
5. Uspravite uređaj i postavite ga u vodoravni položaj. Ulijte ulje (SAE 10W-30, količina punjenja: maks. 0,25 l). Pogledajte i dio "Ulijevanje ulja (slika G)".
6. Uklonite nastavak za ulijevanje.
7. Zavrnite šipku za mjerenje razine ulja.

**NAPOMENA**

Korišteno ulje zbrinite na ekološki prihvatljiv način!

Preporučujemo da staro ulje predajte u zatvorenom spremniku u centru za reciklažu ili servisnom centru za klijente.

Staro ulje ne

- bacajte u otpad
- ne izlijevajte u kanalizaciju ili odvod
- ne proljevajte na zemlju

Uvijek se pridržavajte napomena za uporabu proizvođača motora.

8 SKLADIŠTENJE**OPASNOST!**

Pozor - opasnost od požara/eksplozije!

Motor ne skladištite pred otvorenim plamenom ili izvorima topline.

- Pustite da se motor rashladi.
- Prozračivač držite u suhoj prostoriji.
- Za skladištenje bez zauzimanja velikog prostora odvrnite krilaste matice na gornjoj ručki i otklopite je.

9 ZBRINJAVANJE

- Benzin i motorno ulje ne smiju se bacati u kućni otpad ni odvod, nego ih treba predati na zasebnu obradu i zbrinjavanje!
- Prije zbrinjavanja uređaja potrebno je isprazniti spremnik goriva i spremnik motornog ulja!
- Ambalaža, uređaj i pribor napravljeni su od materijala koji se može reciklirati pa ih treba prikladno odložiti.

10 POMOĆ U SLUČAJU SMETNJI**OPREZ!****Opasnost od ozljeda**

Oštri i pomični dijelovi uređaja mogu uzrokovati ozljede.

- Kod radova održavanja, njege i čišćenja uvijek nosite zaštitne rukavice!

**NAPOMENA**

Kod smetnji koje nisu navedene u ovoj tablici ili koje ne možete ukloniti sami, obratite se našoj servisnoj službi.

Smetnja	Uklanjanje
Motor se ne pokreće	<ul style="list-style-type: none"> ■ Ulijte benzin ■ Šipku sklopke motora pritisnite do gornje ručke ■ Provjerite svjeće, eventualno zamijenite ■ Čišćenje filtra zraka
Valjak se ne okreće	Potražite radionicu servisnog odjela
Snaga motora opada	<ul style="list-style-type: none"> ■ Odaberite manju radnu dubinu ■ Izmijenite istrošene noževe ■ Pokosite travnjak (previsoka trava)

Smetnja	Uklanjanje
Slaba snaga prozračivača travnjaka	<ul style="list-style-type: none"> ■ Odaberite manju radnu dubinu ■ Izmijenite istrošene noževe
<ul style="list-style-type: none"> ■ Bučan rad ■ Uređaj vibrira 	<ul style="list-style-type: none"> ■ Oštećeni noževi ■ Potražite radionicu servisnog odjela

11 KORISNIČKA SLUŽBA/SERVIS

Kod pitanja o jamstvu, popravku ili zamjenskim dijelovima obratite se obližnjoj servisnoj lokaciji

tvrtke AL-KO. One su navedene na internetskoj stranici:

www.al-ko.com/service-contacts

12 JAMSTVO

Možebitne greške u materijalu ili proizvodnji na uređaju uklonit ćemo tijekom zakonskoga roka zastare za jamstvo na nedostatke prema vlastitom izboru popravljanjem ili zamjenskom dostavom. Rok zastare određuje se prema pravu države u kojoj je uređaj kupljen.

Naša jamstvena izjava vrijedi samo u slučaju:

- poštivanja ovih Uputa za uporabu
- namjenskog rukovanja
- uporabe originalnih rezervnih dijelova

Jamstvo prestaje vrijediti u slučaju:

- samovoljnih pokušaja popravaka
- samovoljnih tehničkih izmjena
- nenamjenske uporabe

Jamstvo ne obuhvaća:

- oštećenja laka koja proizlaze iz normalnog trošenja
- potrošne dijelove koji su na kartici zamjenskih dijelova označeni okvirom
- Motore s unutrašnjim izgaranjem (ovdje vrijede uvjeti jamstva proizvođača dotičnog motora)

Jamstveni rok počinje teći s datumom kupnje od strane prvog krajnjeg korisnika. Mjerodavan je datum na računu. Obratite se svom trgovcu ili najbližoj ovlaštenoj servisnoj službi zajedno s ovom jamstvenom izjavom i originalnim računom. Ova izjava ne utječe na zakonska prava koja kupac ima prema prodavaču u slučaju nedostataka.

ПРЕВОД ОРИГИНАЛНОГ УПУТСТВА ЗА РАД

Садржај

1	Информације о Упутствима за употребу.....	73
1.1	Симболи на насловној страни.....	73
1.2	Објашњења ознака и сигналних речи.....	73
2	Опис производа.....	74
2.1	Сврнисходна употреба.....	74
2.2	Могућа предвидива погрешна употреба.....	74
2.3	Сигурносни и заштитни уређаји.....	74
2.4	Симболи на уређају.....	74
2.5	Преглед производа.....	74
3	Безбедносне напомене.....	75
4	Монтажа.....	75
5	Пуштање у погон.....	75
5.1	Пуњење.....	76
5.2	Пуњење уља (слика Г).....	76
6	Опслуживање.....	76
6.1	Опште напомене о раду.....	76
6.2	Пуњење бензина (слика Х).....	76
6.3	Подешавање радне дубине (слика И).....	76
6.4	Покретање мотора.....	77
6.5	Искључивање мотора.....	77
6.6	Качење и откачивање кутије за сакупљање.....	77
7	Одржавања и нега.....	77
7.1	Вађење вратила ножа (слика Х).....	77
7.2	Вађење ваљка проветривача.....	77
7.3	Вађење ножева (слика И).....	78
7.4	Чишћење одн. замена филтера за ваздух.....	78
7.5	Одржавање свећице за паљење.....	78
7.6	Замена уља.....	78
8	Складиштење.....	78
9	Одлагање.....	78
10	Помоћ у случају сметњи.....	79

11	Служба за кориснике/Сервис.....	79
12	Гаранција.....	79

1 ИНФОРМАЦИЈЕ О УПУТСТВИМА ЗА УПОТРЕБУ

- Код немачке верзије се ради о оригиналном упутству за употребу. Верзије на свим осталим језицима су преводи оригиналног упутства за употребу.
- Ова упутства за употребу држите на лако доступном месту да би вам увек била при руци када будете требали одређене информације о уређају.
- Уређај предајте новом власнику само са Упутством за употребу.
- Прочитајте и следите све безбедносне напомене и упозорења из ових Упутства за употребу.

1.1 Симболи на насловној страни

Симбол	Значење
	Пре првог коришћења обавезно пажљиво прочитајте ова Упутства за употребу. То је услов за безбедан рад и неометано руковање.
	Упутство за употребу
	Бензинским уређајем немојте радити у близини отвореног пламена или извора топлоте.

1.2 Објашњења ознака и сигналних речи

	ОПАСНОСТ! Указује на непосредну опасност која ће – ако се не избегне – изазвати смрт или тешку повреду.
	УПОЗОРЕЊЕ! Указује на потенцијалну опасност која би – ако се не избегне – могла изазвати смрт или тешку повреду.

**ОПРЕЗ!**

Указује на потенцијалну опасност која би – ако се не избегне – могла изазвати мале или блаже повреде.

ПАЖЊА!

Указује на ситуацију која би – ако се не избегне – могла проузроковати материјалну штету.

**НАПОМЕНА**

Посебне напомене за боље разумевање и руковање.

2 ОПИС ПРОИЗВОДА**2.1 Сврнисходна употреба**

Овај уређај је намењен за проређивање и проветравање травњака (вертикалација) у приватне сврхе и сме да се користи само на осушеној, кратко одсеченој трави. Свака друга употреба сматра се ненаменском.

Овај уређај је предвиђен искључиво за приватну употребу. Сваки другачији начин коришћења, као и недозвољене преправке или доградње се сматра ненаменском употребом и доводи до престанка важења гаранције те до губитка усклађености (СЕ ознака) и до одбијања сваке одговорности произвођача у односу на штету корисника или трећих лица.

2.2 Могућа предвидива погрешна употреба

- Немојте користити уређај на киши или на мокром травњаку.
- Безбедносни уређаји не смеју се демонтирати нити премошћивати.

2.3 Сигурносни и заштитни уређаји**Сигурносна преклопна ручка**

Уређај је опремљен сигурносном преклопном ручком којом се зауставља уређај кад се он пусти.

Поклопац на полеђини

Уређај је опремљен поклопцем на полеђини.

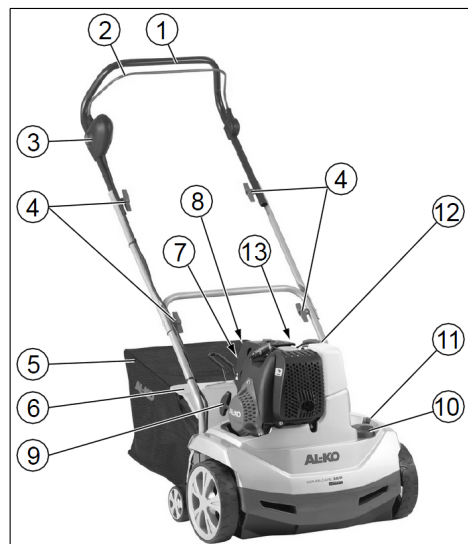
Оптички сигурносни индикатор (слика И)

- Оптички сигурносни индикатор приказује фиксирање вратила ножа.
- Зелени клин је видљив око 5 мм: вратило ножа је правилно фиксирано (слика И 1).

- Зелени клин више није видљив, видљива је црвена ивица: фиксирање вратила ножа се ослободило (слика И 2).
- Фиксирање вратила ножа се мора преконтролисати и заврнути (слика Н).

2.4 Символи на уређају

Симбол	Значење
	Прочитајте упутство за употребу пре пуштања у рад!
	Удаљите друга лица из подручја опасности!
	Извучите утикач свећице за паљење пре рада на механизму за сечење!
	Пажња опасност! Држите руке и ноге даље од механизма за сечење!
	Носите заштитне наочаре! Носите заштиту за слух!

2.5 Преглед производа

Бр.	Саставни део
1	Рукохват за вођење
2	Сигурносна ручка

Бр.	Саставни део
3	Сигурносни прекидач
4	Обртне ручке за преклапање рукохвата за вођење
5	Корпа за скупљање траве
6	Заштитна клапна
7	Дугме прајмера а "х 6"
8	Дугме прајмера б "х 10"
9	Ручка стартера
10	Обртни прекидач за подешавање радне дубине
11	Зелени клин за приказ фиксирања вратила ножа
12	Отвор за пуњење резервоара за бензин
13	Отвор за пуњење резервоара за уље

3 БЕЗБЕДНОСНЕ НАПОМЕНЕ

- Користите уређај само у технички беспрекорном стању
- Немојте деактивирати сигурносне и заштитне механизме
- Носите заштитне наочаре и заштиту за слух
- Носите дугачке панталоне и чврсту обућу
- Држите руке и ноге даље од механизма за сечење
- Руке и ноге не смеју да се налазе близу ротирајућих делова
- Удаљите друга лица из подручја опасности
- Одстраните страна тела из радног подручја
- Пре удаљавања од уређаја:
 - Искључивање мотора
 - сачекајте док се механизам за сечење не заустави
 - извучите утикач свећице за паљење
- не остављајте уређај без надзора
- деца и друга лица која нису упозната са упутством за руковање не смеју користити уређај
- водите рачуна о локалним одредбама везаним за минималну старост руковоаца уређаја

4 МОНТАЖА

Монтирајте уређај према делу слике (слика А-Ф, Г).



УПОЗОРЕЊЕ!

Опасност због непотпуне монтаже!

Употреба непотпуно монтираног уређаја може да доведе до тешких повреда.

- Употребљавати уређај само ако је потпуно монтиран!
- Пре укључивања за све сигурносне и заштитне уређаје проверити да ли су присутни и да ли функционишу!

5 ПУШТАЊЕ У ПОГОН

ПАЖЊА!

Пре пуштања у погон увек спроведите визуелну контролу. Уређај се не сме користити ако су механизми за сечење и/или делови за причвршћивање лабави, оштећени или истрошени.

- Придржавајте се одредби везаних за времена рада које су специфичне за земљу у којој се уређај користи
- Увек се придржавајте приложеног упутства за употребу произвођача мотора

Безбедност



УПОЗОРЕЊЕ!

Опасност од пожара! Бензин је високо запаљив!

- Бензин се чува само у судовима који су за то предвиђени
- Гориво точите само на отвореном
- Код точења горива не пушите
- Затварач за гориво не отварајте код мотора који је у погону и који је још врућ.
- Замените оштећени резервоар или запушач резервоара.
- Увек чврсто затворите поклопац резервоара
- Уколико је бензин исцурео:
 - Не покрећите мотор
 - Избегавајте покушаје паљења
 - Очистите уређај

**УПОЗОРЕЊЕ!**

Опасност од тровања! Никада не пуштајте да мотор ради у затвореним просторијама!

5.1 Пуњење

Пре првог пуштања у рад напуните уље и бензин.

Бензин:	обични безоловни бензин
Моторно уље:	за уље погледајте упутство за руковање од произвођача мотора: SAE 10W-30, количина пуњења: макс. 0,25 л кад је резервоар за уље празан

5.2 Пуњење уља (слика Г)

- Хоризонтално постављање вентилатора:
 - Нагните вентилатор уназад држећи га за рукохват.
 - Спуштање механизма за сечење: Притисните обртни прекидач за радну дубину и окрените на ниво "5".
- Пуњење уља:
 - Одвртите штапић за мерење уља и уметните наставак за пуњење.
 - Напуните уље (макс. 0,25 л кад је резервоар за уље празан).
 - Одстраните наставак за пуњење и поново завртите штапић за мерење уља.
- Подизање механизма за сечење: Притисните обртни прекидач за радну дубину и окрените на ниво "1".

ПАЖЊА!**Опасност од оштећења уређаја**

Механизам за сечење ће се оштетити ако се уређај преко чврсте површине вози са спуштеним механизмом за сечење.

- Подизање механизма за сечење: Притисните обртни прекидач за радну дубину и окрените на ниво "1".

6 ОПСЛУЖИВАЊЕ**6.1 Опште напомене о раду**

- За покретање уређаја механизам за сечење мора да буде потпуно слободан
- Управљајте уређајем само држећи рукохват уређаја. Тиме је обезбеђено сигурносно растојање
- Држите издувни отвор и мотор чистим
- Обратите пажњу на стабилност уређаја на стрминама
- Увек вршите вертикализацију попречно на стрмини
- Немојте никад вршити вертикализацију на оштрим стрминама
- Водите вертикалатор само брзином хода
- Немојте никад нагињати уређај или га преносити док мотор ради
- Стручњак треба да преконтролише уређај:
 - када удари о препреку
 - у случају тренутног заустављања мотора
 - када се нож искриви
 - када се искриви вратило ножа
 - када је оштећен клинасти ремен

6.2 Пуњење бензина (слика Х)**НАПОМЕНА**

Поклопац резервоара налази се на резервоару за бензин и на њему се налази симбол бензинске пумпе.

6.3 Подешавање радне дубине (слика И)**ПАЖЊА!****Опасност од оштећења уређаја**

Подешавајте радну дубину само кад је мотор искључен и кад вратило ножа мирује.

Подесите радну дубину вратила ножа на бирачу.

1. Нагните вентилатор уназад држећи га за рукохват.
2. Притисните обртни прекидач према доле и притисните на ниво „1“.

Положаји на бирачу:

1 - 5 = подешавање радне дубине

**НАПОМЕНА**

Код нових ножева поставите бирач макс. на положај 2!

Правилна радна дубина одређује се према:

- стању траве
- истрошености ножа

Код погрешне радне дубине:

- вратило остаје у стању мировања
- мотор неће повићи

У том случају вратите бирач на мању радну дубину.

**НАПОМЕНА**

Увек покосите траву пре вертикализације.

**НАПОМЕНА**

Поставите утикач свећице за паљење на свећицу!

6.4 Покретање мотора

код новог стартовања, дужих периода мировања и температура испод 10 °C:

1. Притисните дугме прајмера "а" 6 пута. (слика К).
2. Притисните дугме прајмера "б" 10 пута. (слика К).
3. Притисните дугме прекидача и истовремено повуците ручку прекидача мотора према горњем руковату и чврсто је држите (слика Л).

**НАПОМЕНА**

Чврсто држите ручку прекидача мотора током рада.

1. Снажно извучите уже за стартовање и затим пустите да се лагано поново увуче (слика М).
2. Пустите да се мотор загреје.

**НАПОМЕНА**

Кад је мотор загрејан за рад дугмад прајмера не смеју се притискати. Мотор има фиксно подешавање гаса. Регулација броја обртаја није могућа.

6.5 Искључивање мотора

1. Пустите ручку прекидача мотора. (слика Л).

**УПОЗОРЕЊЕ!****Опасност од посекотина!**

Вратило ножа се наставља покретати и кад је мотор искључен! Не стављајте руке испод уређаја одмах након искључивања.

6.6 Качење и откачивање кутије за сакупљање

1. Искључите мотор пре качења/откачивања кутије за сакупљање.
2. Сачекајте док се вратило ножа не заустави.

7 ОДРЖАВАЊА И НЕГА**ОПАСНОСТ!**

Опасност од повреда на вратилу мотора и на врелим деловима мотора - носите сигурносне рукавице!

- Извучите утикач свећице за паљење пре свих радова одржавања и чишћења! Сачекајте док се вратило не заустави.
- Сачекајте да се мотор потпуно охлади.
- Носите заштитне рукавице.
- Кулиште не сме да се отвара.
- Користити само оригиналне резервне делове.
- Мењајте истрошене или оштећене радне алате и осовинице у више наврата како би се избегла неравнотежа.
- Немојте прскати уређај водом! Вода која је продрла унутра може да доведе до оштећења (механизма за паљење, карбуратора...).
- Очистите уређај након сваке употребе (шпахтлом, крпом итд.).

7.1 Вађење вратила ножа (слика Х)

1. Одвртите завртањ (1) лежаја.
2. Подигните половину лежаја (2).
3. Подигните вратило ножа из доње половине лежаја и извучите га из погонске стране (3).

Уградња се врши обрнутим редоследом.

7.2 Вађење ваљка проветривача

Вађење ваљка проветривача и замена зубаца челичне опруге врше се аналогно са вратилом ножа.

7.3 Вађење ножева (слика И)



НАПОМЕНА

Пре вађења ножева обратите пажњу на положај њихове уградње!

1. Одвртите хексагони завртањ (1).
2. Пажљиво скините куглични лежај (2) са вратила (8).
3. Скините потисни прстен (3), подлошку (4) и кратку дистанциону чауру (5) са вратила.
4. Скините нож (6) и дугачке дистанционе чауре једне за другим.

Уградња се врши обрнутим редоследом.

7.4 Чишћење одн. замена филтера за ваздух

Придржавајте се напомена у упутству за употребу од произвођача мотора.

7.5 Одржавање свећице за паљење

Придржавајте се напомена у упутству за употребу од произвођача мотора.



ОПРЕЗ!

Опасност од повреда на врућим деловима мотора - Приликом замене одн. чишћења свећице за паљење носите сигурносне рукавице!

7.6 Замена уља



НАПОМЕНА

Испустите старо уље кад је мотор топао. Топло уље истиче брзо и у потпуности.

1. Испод мотора поставите подесан суд за прикупљање уља.
2. Одвртите штапић за мерење уља.
3. Уметните наставак за пуњење.
4. Нагните уређај према назад држећи за рукохват док он не налегне тло. Пустите да уље у потпуности истекне.
5. Поставите уређај водоравно. Напуните уље (SAE 10W-30, количина пуњења: макс. 0,25 л). Погледајте и одељак "Пуњење уља (слика Г)".
6. Одстраните наставак за пуњење.

7. Завртите штапић за мерење уља.



НАПОМЕНА

Одложите искоришћено моторно уље на еколошки прихватљив начин!

Ми препоручујемо да старо уље предате у затвореном суду у центар за рециклажу или службу за подршку корисницима.

Немојте просипати

- старо уље у смеће
- у канализацију или одвод
- као ни на земљу

Придржавајте се напомена у упутству за употребу од произвођача мотора.

8 СКЛАДИШТЕЊЕ



ОПАСНОСТ!

Пажња - Опасност од пожара / експлозије!

Не складиштите мотор испред отвореног пламена или извора топлоте.

- Пустите да се мотор охлади.
- Складиштите вертикулатор у сувој просторији.
- Ради уштеде простора приликом складиштења одвртите лептирасте навртке на горњем рукохвату и преклопите рукохват.

9 ОДЛАГАЊЕ



- Бензин и моторно уље не треба да се бацају са кућним смећем или у канализацију, већ треба да се подвргну одвајању и сортирању одн. рециклирању!
- Пре одлагања уређаја на отпад, морају се испразнити резервоар за гориво и посуда за моторно уље!
- Амбалажа, уређај и прибор су израђени од материјала који су погодни за рециклажу и треба да се одложе на отпад на одговарајући начин.

10 ПОМОЋ У СЛУЧАЈУ СМЕТЊИ



ОПРЕЗ!

Опасност од повреде

Оштри и покретни делови уређаја могу да доведу до повреда.

- Приликом радова одржавања, неге и чишћења увек носите заштитне рукавице!



НАПОМЕНА

Код сметњи које нису наведене у овој табели или које не можете да отклоните сами, се обратите нашој служби за кориснике.

Сметња	Уклањање
Мотор није прорадио	<ul style="list-style-type: none"> ■ Пуњење бензина ■ Притисните ручку прекидача мотора према горњем рукохвату ■ Проверите свећицу за паљење, евентуално је замените ■ Чишћење филтера за ваздух
Ваљак се не окреће	Обратите се сервису службе за подршку корисницима
Снага мотора слаби	<ul style="list-style-type: none"> ■ Изаберите мању радну дубину ■ Замените истрошене ножеве ■ Покосите траву (трава је превисока)
Слаб учинак вертикалације	<ul style="list-style-type: none"> ■ Изаберите мању радну дубину ■ Замените истрошене ножеве
<ul style="list-style-type: none"> ■ Немиран ход ■ Уређај вибрира 	<ul style="list-style-type: none"> ■ Оштећени ножеви ■ Обратите се сервису службе за подршку корисницима

11 СЛУЖБА ЗА КОРИСНИКЕ/СЕРВИС

Код питања у вези са гаранцијом, поправком или резервним деловима се обратите вашем

најближем AL-KO сервису. Њега ћете наћи на интернету под следећом адресом:

www.al-ko.com/service-contacts

12 ГАРАНЦИЈА

Евентуалне грешке у материјалу или производњи на уређају поправићемо за време законског рока застаре права на гаранцију за недостатке према сопственом избору поправљањем или заменом. Рок застаре одређује се према праву државе у којој је уређај купљен.

Наша гарантна изјава важи само у случају:

- примене ових Упутстава за употребу
- сврсисходног коришћења
- употребе оригиналних резервних делова

Гаранција престаје да важи у случају:

- самоиницијативних покушаја поправки
- самоиницијативних техничких измена
- ненаменског коришћења
















Гаранција не обухвата:

- оштећења лака која се свде на нормално трошење
- потрошне делове који су на картици резервних делова означени рамом xxxxxx (x)
- Моторе са унутрашњим сагоревањем (овде важе посебне гарантне одредбе произвођача мотора)

Гарантни рок почиње да тече од датума куповине од стране првог крајњег корисника. Меродаван је датум на рачуну. Са овом изјавом о гаранцији и оригиналним рачуном обратите се продавцу или најближој овлашћеној сервисној радионици. Овом изјавом се не мењају законска права која купац има према продавцу у случају недостатака.

TŁUMACZENIE ORYGINALNEJ INSTRUKCJI OBSŁUGI

Spis treści

1	Informacje dotyczące niniejszej instrukcji obsługi	80	10	Pomoc w przypadku usterek	85								
1.1	Symbole na stronie tytułowej	80	11	Obsługa klienta/Serwis	86								
1.2	Objaśnienia rysunkowe i słowa ostrzegawcze	80	12	Gwarancja	86								
2	Opis produktu	81	1 INFORMACJE DOTYCZĄCE NINIEJSZEJ INSTRUKCJI OBSŁUGI										
2.1	Użytkowanie zgodne z przeznaczeniem	81	<ul style="list-style-type: none"> ■ Wersja niemieckojęzyczna jest oryginalną instrukcją obsługi. Wszystkie pozostałe wersje językowe są tłumaczeniami oryginalnej instrukcji obsługi. ■ Poniższa instrukcja obsługi winna być przechowywana zawsze w sposób umożliwiający jej wykorzystanie w celu uzyskania informacji dotyczących urządzenia. ■ Urządzenie może być przekazywane wyłącznie wraz z instrukcją obsługi. ■ Należy stosować się do wskazówek dot. bezpieczeństwa i ostrzegawczych zawartych w niniejszej instrukcji obsługi. 										
2.2	Możliwe przewidywane nieprawidłowe użycie	81	1.1 Symbole na stronie tytułowej										
2.3	Urządzenia zabezpieczające i ochronne	81	<table border="1"> <thead> <tr> <th>Symbol</th> <th>Znaczenie</th> </tr> </thead> <tbody> <tr> <td></td> <td>Przed uruchomieniem należy dokładnie przeczytać niniejszą instrukcję eksploatacji. Jest to konieczne dla zapewnienia bezusterkowej pracy i bezpiecznej obsługi.</td> </tr> <tr> <td></td> <td>Instrukcja obsługi</td> </tr> <tr> <td></td> <td>Nie używać urządzenia benzynowego w pobliżu otwartych płomieni i źródeł ciepła.</td> </tr> </tbody> </table>			Symbol	Znaczenie		Przed uruchomieniem należy dokładnie przeczytać niniejszą instrukcję eksploatacji. Jest to konieczne dla zapewnienia bezusterkowej pracy i bezpiecznej obsługi.		Instrukcja obsługi		Nie używać urządzenia benzynowego w pobliżu otwartych płomieni i źródeł ciepła.
Symbol	Znaczenie												
	Przed uruchomieniem należy dokładnie przeczytać niniejszą instrukcję eksploatacji. Jest to konieczne dla zapewnienia bezusterkowej pracy i bezpiecznej obsługi.												
	Instrukcja obsługi												
	Nie używać urządzenia benzynowego w pobliżu otwartych płomieni i źródeł ciepła.												
2.4	Symbole umieszczone na urządzeniu	81	1.2 Objasnienia rysunkowe i słowa ostrzegawcze										
2.5	Przegląd produktu	81	<table border="1"> <tbody> <tr> <td></td> <td>NIEBEZPIECZEŃSTWO! Oznacza niebezpieczeństwo prowadzące do śmierci lub ciężkich obrażeń ciała.</td> </tr> <tr> <td></td> <td>OSTRZEŻENIE! Oznacza potencjalne niebezpieczeństwo mogące prowadzić do śmierci lub ciężkich obrażeń ciała.</td> </tr> </tbody> </table>				NIEBEZPIECZEŃSTWO! Oznacza niebezpieczeństwo prowadzące do śmierci lub ciężkich obrażeń ciała.		OSTRZEŻENIE! Oznacza potencjalne niebezpieczeństwo mogące prowadzić do śmierci lub ciężkich obrażeń ciała.				
	NIEBEZPIECZEŃSTWO! Oznacza niebezpieczeństwo prowadzące do śmierci lub ciężkich obrażeń ciała.												
	OSTRZEŻENIE! Oznacza potencjalne niebezpieczeństwo mogące prowadzić do śmierci lub ciężkich obrażeń ciała.												
3	Zasady bezpieczeństwa	82											
4	Montaż	82											
5	Uruchomienie	82											
5.1	Tankowanie	83											
5.2	Wlać olej (rys. G)	83											
6	Obsługa	83											
6.1	Ogólne wskazówki dotyczące eksploatacji	83											
6.2	Wlewanie benzyny (rys. H)	83											
6.3	Ustawianie głębokości roboczej (rys. I)	83											
6.4	Uruchamianie silnika	84											
6.5	Wyłączenie silnika	84											
6.6	Zakładanie i zdejmowania kosza	84											
7	Konserwacja i pielęgnacja	84											
7.1	Demontaż wału nożowego (rys. N)	84											
7.2	Demontaż wału napowietrzającego ...	84											
7.3	Demontaż noża (rys. O)	84											
7.4	Czyszczenie lub wymiana filtra powietrza	85											
7.5	Konserwacja świecy zapłonowej	85											
7.6	Wymiana oleju	85											
8	Przechowywanie	85											
9	Utylizacja	85											

**OSTROŻNIE!**

Oznacza potencjalne niebezpieczeństwo mogące prowadzić do średnich lub lekkich obrażeń ciała.

UWAGA!

Oznacza potencjalne niebezpieczeństwo mogące prowadzić do szkód rzeczowych.

**WSKAZÓWKA**

Szczególne wskazówki ułatwiające zrozumienie instrukcji i obsługi.

2 OPIS PRODUKTU

2.1 Użytkowanie zgodne z przeznaczeniem

Opisywane urządzenie jest przeznaczone do spulchniania i napowietrzania trawników (wertykulacji) do użytku prywatnego i wolno je stosować wyłącznie na osuszonym, krótko przyciętym trawniku. Wszelkie inne zastosowania wykraczające poza wyżej wymienione uznaje się za niezgodne z przeznaczeniem.

Opisywane urządzenie jest przeznaczone do zastosowania w ramach użytku prywatnego. Każde inne zastosowanie oraz niedozwolone zmiany lub modyfikacje traktowane są jako eksploatacja niezgodna z przeznaczeniem i prowadzą do utraty gwarancji i ważności deklaracji zgodności (znak CE) oraz do wyłączenia wszelkiej odpowiedzialności producenta za szkody poniesione przez użytkownika lub osoby trzecie.

2.2 Możliwe przewidywane nieprawidłowe użycie

- Nie używać urządzenia w czasie deszczu lub na mokrej trawie.
- Nie wolno demontować ani boczników urządzeń bezpieczeństwa.

2.3 Urządzenia zabezpieczające i ochronne Dźwignia włączająca

Urządzenie jest wyposażone w dźwignię włączającą, która po zwolnieniu wyłącza urządzenie.

Kłapa tylna

Urządzenie jest wyposażone w klapę tylną.

Optyczny wskaźnik bezpieczeństwa (rysunek 1)

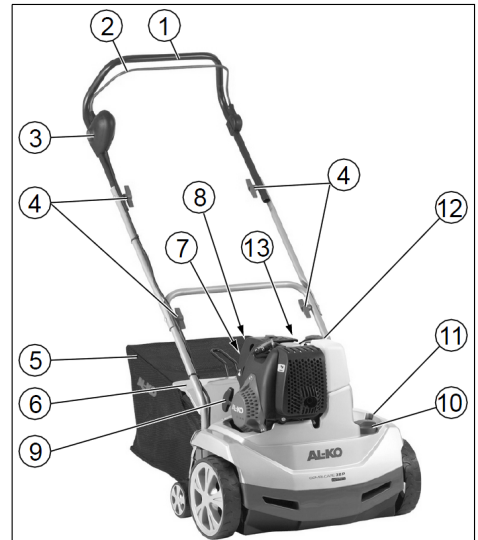
- Optyczny wskaźnik bezpieczeństwa wskazuje zamocowanie wału nożowego.
- Przy widocznym zielonym trzpieniu (5 mm) wał nożowy jest zamocowany prawidłowo (rys. 1 1).

- Jeśli nie jest widoczny zielony trzpień, lecz czerwona krawędź, mocowanie wału nożowego uległo poluzowaniu (rys. 1 2).
- Należy skontrolować i przykręcić mocowanie wału nożowego (rys. N).

2.4 Symbole umieszczone na urządzeniu

Symbol	Znaczenie
	Przed uruchomieniem należy zapoznać się z instrukcją obsługi!
	Nie dopuszczać osób trzecich do niebezpiecznego obszaru!
	Przed pracami przy mechanizmie tnącym należy wyciągnąć wtyczkę świecy zapłonowej!
	Uwaga, niebezpieczeństwo! Nie zbliżać dłoni ani stóp do mechanizmu tnącego!
	Zakładać okulary ochronne! Używać ochrony słuchu!

2.5 Przegląd produktu



Nr	elementu
1	Belka prowadząca
2	Pałak bezpieczeństwa

Nr	elementu
3	Przycisk bezpieczeństwa
4	Pokrętne rączki do składania trzonka prowadzącego
5	Kosz na trawę
6	Kłapa odbojowa
7	Przycisk pompki paliwa a „x 6”
8	Przycisk pompki paliwa b „x 10”
9	Uchwyt rozrusznika
10	Pokrętło do regulacji głębokości roboczej
11	Zielony trzpień do wskazania zamocowania wału nożowego
12	Otwór do napełniania zbiornika benzyny
13	Otwór do napełniania zbiornika oleju

3 ZASADY BEZPIECZEŃSTWA

- Używać tylko urządzenia w nienagannym stanie technicznym
- Nie dezaktywować urządzeń ochronnych i zabezpieczających
- Należy zakładać okulary ochronne i ochraniające słuch
- Należy zakładać długie spodnie i solidne obuwie
- Nie zbliżać dłoni ani stóp do mechanizmu tnącego
- Nie zbliżać kończyn do obracających się części
- Nie dopuszczać osób trzecich do niebezpiecznego obszaru
- Usunąć ciała obce ze strefy roboczej
- Przed pozostawieniem urządzenia:
 - Wyłączenie silnika
 - Odczekać do zatrzymania mechanizmu tnącego
 - Wyciągnąć końcówkę przewodu świecy zapłonowej
- Nie pozostawiać urządzenia bez nadzoru
- Dzieci lub inne osoby, które nie zapoznały się z instrukcją obsługi, nie mogą używać urządzenia.
- Przestrzegać lokalnych przepisów określających wiek minimalny personelu obsługi.

4 MONTAŻ

Zmontować urządzenie zgodnie z rysunkami (rys. A–F, P).



OSTRZEŻENIE!

Zagrożenia wynikłe z niekompletnego montażu!

Eksplatacja niekompletnie zmontowanego urządzenia może prowadzić do poważnych obrażeń ciała.

- Urządzenie eksploatować tylko wówczas, gdy zostało całkowicie zmontowane.
- Przed włączeniem sprawdzić, czy wszystkie urządzenia zabezpieczające i ochronne występują i są sprawne.

5 URUCHOMIENIE

UWAGA!

Przed uruchomieniem należy zawsze dokonać oględzin. Urządzenia nie wolno użytkować z poluzowanymi, uszkodzonymi lub zużytymi mechanizmami tnącymi i/lub elementami mocującymi.

- Stosować się do przepisów krajowych dotyczących czasu pracy
- Stosować się zawsze do instrukcji obsługi opracowanej przez producenta silnika, wchodzącej w zakres dostawy

Bezpieczeństwo



OSTRZEŻENIE!

Niebezpieczeństwo pożaru! Benzyna jest materiałem bardzo łatwopalnym!

- Przechowywać benzynę wyłącznie w zbiornikach przeznaczonych do tego celu
- Tankować wyłącznie na otwartej przestrzeni
- Palenie podczas tankowania jest zabronione.
- Nie otwierać zbiornika, jeśli silnik pracuje lub jest rozgrzany.
- Uszkodzony zbiornik lub jego zamknięcie należy wymienić.
- Korek zbiornika musi być zawsze zamknięty do oporu
- W przypadku wycieku benzyny:
 - nie uruchamiać silnika
 - nie próbować uruchamiać zapłonu
 - Oczyszczyć urządzenie



OSTRZEŻENIE!

Niebezpieczeństwo zatrucia! Nigdy nie uruchamiać silnika w pomieszczeniach zamkniętych.

5.1 Tankowanie

Przed pierwszym uruchomieniem należy wlać oleju i benzynę.

Ben- zyna:	Benzyna normalna bezołowiowa
Olej silni- kowy:	patrz instrukcja obsługi producenta silnika Olej: SAE 10W-30, ilość: maks. 0,25 l przy pustym zbiorniku oleju

5.2 Wlać olej (rys. G)

- Wyrównanie wertykulatora w poziomie:
 - Wertykulator przechylić do tyłu za trzonek.
 - Obniżanie mechanizmu tnącego: Naciśnąć pokrętkę głębokości roboczej i obrócić do pozycji stopnia „5”.
- Dolewanie oleju:
 - Wykręcić prętowy wskaźnik poziomu oleju i włożyć króciec wlewowy.
 - Wlać olej (maks. 0,25 l przy pustym zbiorniku oleju).
 - Zdjąć króciec wlewowy i z powrotem przykręcić prętowy wskaźnik poziomu oleju.
- Podnoszenie mechanizmu tnącego: Naciśnąć pokrętkę głębokości roboczej i obrócić do pozycji stopnia „1”.

UWAGA!

Niebezpieczeństwo uszkodzenia urządzenia

Przejazd urządzeniem po stałej powierzchni z obniżonym mechanizmem tnącym powoduje uszkodzenie mechanizmu tnącego.

- Podnoszenie mechanizmu tnącego: Naciśnąć pokrętkę głębokości roboczej i obrócić do pozycji stopnia „1”.

6 OBSŁUGA

6.1 Ogólne wskazówki dotyczące eksploatacji

- Aby móc uruchomić urządzenie, mechanizm tnący musi obracać się całkowicie swobodnie

- Kierować urządzeniem tylko za pomocą dźwigną prowadzącego. W ten sposób zachowany jest bezpieczny odstęp
- Wydech i silnik utrzymywać w czystości
- Na skarpach należy zwrócić uwagę na stabilną pozycję pracy
- Na wzniesieniu wertykulację należy przeprowadzać zawsze w poprzek
- Nie należy nigdy wykonywać wertykulacji na stromych skarpach
- Wertykulator należy prowadzić zawsze w tempie spacerowym
- Nie należy nigdy przechylać ani transportować urządzenia z włączonym silnikiem
- Należy zlecić specjalistę sprawdzenie urządzenia w przypadku:
 - po najechaniu na przeszkodę
 - w razie nagłego zatrzymania silnika
 - w razie wygięcia noży
 - zgięcia wału nożowego
 - w przypadku uszkodzenia paska klinowego

6.2 Wlewanie benzyny (rys. H)



WSKAZÓWKA

Korek zbiornika paliwa znajduje się na zbiorniku benzyny i jest oznaczony symbolem „dystrybutora” (stacja benzynowa).

6.3 Ustawianie głębokości roboczej (rys. I)

UWAGA!

Niebezpieczeństwo uszkodzenia urządzenia

Głębokość roboczą należy ustawiać wyłącznie przy wyłączonym silniku i niepracującym wale nożowym.

Głębokość roboczą wału nożowego ustawia się na tarczy preselekccyjnej.

- Wertykulator przechylić do tyłu za trzonek.
- Pokrętkę naciśnąć i obrócić do położenia „1”.

Położenia na tarczy preselekccyjnej:

1–5 = ustawienie głębokości roboczej



WSKAZÓWKA

W przypadku nowych noży należy wybierać maksymalnie pozycję 2 na tarczy preselekccyjnej!

Prawidłowa głębokość robocza zależy od:

- stanu trawnika
- zużycia noży

Przy nieprawidłowej głębokości roboczej:

- wał się nie porusza
- silnik jest przeciążony

W takim przypadku pokręćło na tarczy preselekccyjnej należy przestawić na niższą pozycję.



WSKAZÓWKA

Przed wertykulacją należy zawsze skosić trawnik.



WSKAZÓWKA

Należy końcówkę przewodu świecy zapłonowej na świecę!

6.4 Uruchamianie silnika

Przy ponownym uruchomieniu, dłuższych okresach przestoju i temperaturach poniżej 10 °C:

1. Nacisnąć 6 razy przycisk pompki paliwa „a”. (Rys. K).
2. Nacisnąć 10 razy przycisk pompki paliwa „b”. (Rys. K).
3. Wcisnąć przełącznik i jednocześnie pociągnąć oraz przytrzymać dźwignię włączającą do górnego trzonka (Rys. L).



WSKAZÓWKA

Podczas pracy przytrzymywać dźwignię włączającą.

1. Pociągnąć mocno linkę rozrusznika i pozwolić, aby linka powoli się zwinęła (Rys. M).
2. Rozgrzać silnik.



WSKAZÓWKA

Przy rozgrzanym silniku nie trzeba naciskać przycisków pompki paliwa. Silnik ma stałe ustawienie gazu. Regulacja prędkości obrotowej nie jest możliwa.

6.5 Wyłączenie silnika

1. Zwołnić dźwignię włączającą. (Rys. L).



OSTRZEŻENIE!

Niebezpieczeństwo skażenia na skutek przecięcia!

Wał nożowy obraca się jeszcze po wyłączeniu silnika! Po wyłączeniu urządzenia nie wolno chwytać od razu za spód urządzenia.

6.6 Zakładanie i zdejmowanie kosza

1. Przed założeniem / zdjęciem kosza należy wyłączyć silnik.
2. Odczekać do całkowitego zatrzymania wału nożowego.

7 KONSERWACJA I PIELĘGNACJA



NIEBEZPIECZEŃSTWO!

Niebezpieczeństwo odniesienia obrażeń przy wale nożowym i gorących częściach silnika — nosić rękawice ochronne!

- Przed rozpoczęciem czynności konserwacyjnych i czyszczenia należy wyciągnąć końcówkę przewodu świecy zapłonowej! Odczekać do całkowitego zatrzymania wału.
- Zaczekać, aż silnik całkowicie ostygnie.
- Nosić rękawice ochronne.
- Nie należy otwierać obudowy.
- Stosować tylko oryginalne części zamienne.
- Zużyte lub uszkodzone narzędzia robocze i trzpienie należy wymieniać w kompletach, aby uniknąć niewyważenia.
- Nie spryskiwać urządzenia wodą! Wnikająca do wnętrza urządzenia (instalacja zapłonowa, gaźnik) woda może prowadzić do wystąpienia zakłóceń.
- Urządzenie należy czyścić po każdym użyciu (szpatułką, ściereczką itp.).

7.1 Demontaż wału nożowego (rys. N)

1. Wykręcić śrubę (1) łożyska.
2. Podnieść połowę łożyska (2).
3. Podnieść wał nożowy z dolnej połowy łożyska i wyjąć ze strony napędu (3).

Montaż następuje w odwrotnej kolejności.

7.2 Demontaż wału napowietrzającego

Demontaż wału napowietrzającego i wymiana stalowych zębów sprężystych przebiega analogicznie, jak w przypadku wału nożowego.

7.3 Demontaż noża (rys. O)



WSKAZÓWKA

Przed demontażem noży należy zwrócić uwagę na ich położenie montażowe!

1. Wykręcić śrubę sześciokątną (1).
2. Ostrożnie zdjąć łożysko kulkowe (2) z wału (8).
3. Zdjąć z wału pierścień dociskowy (3), podkładkę (4) i krótką tulejkę dystansową (5).

4. Zdjąć kolejno po sobie noże (6) i długie tulejki dystansowe.

Montaż następuje w odwrotnej kolejności.

7.4 Czyszczenie lub wymiana filtra powietrza

Przestrzegać wskazówek zawartych w instrukcji obsługi dostarczonej przez producenta silnika.

7.5 Konserwacja świecy zapłonowej

Przestrzegać wskazówek zawartych w instrukcji obsługi dostarczonej przez producenta silnika.



OSTROŻNIE!

Niebezpieczeństwo odniesienia obrażeń przy gorących częściach silnika — podczas wymiany lub czyszczenia świecy zapłonowej nosić rękawice ochronne!

7.6 Wymiana oleju



WSKAZÓWKA

Zużyty olej spuszcza z ciepłego silnika. Ciepły olej spływa szybko i w całości.

1. W celu zlania oleju podstawić odpowiedni pojemnik pod silnikiem.
2. Wykręcić prętowy wskaźnik poziomu oleju.
3. Włożyć króciec wlewowy.
4. Pochylić urządzenie za trzonek do tyłu, aż trzonek znajdzie się na podłożu. Całkowicie spuścić olej.
5. Ustawić urządzenie i wyrównać je w poziomie. Wlać olej (SAE 10W-30, ilość: maks. 0,25 l). Patrz także rozdział „Wlewanie oleju (Rys. G)”.
6. Wyjąć króciec wlewowy.
7. Wkręcić prętowy wskaźnik poziomu oleju.

10 POMOC W PRZYPADKU USTEREK



OSTROŻNIE!

Niebezpieczeństwo skaleczenia

Poruszające się części urządzenia o ostrych krawędziach mogą spowodować obrażenia.

- Podczas wykonywania prac związanych z konserwacją, pielęgnacją i czyszczeniem należy zawsze nosić rękawice ochronne!



WSKAZÓWKA

Zużyty olej silnikowy zutylizować zgodnie z przepisami o ochronie środowiska!

Zalecamy przekazanie zużytego oleju w zamkniętym pojemniku do centrum utylizacji lub punktu obsługi klienta.

Zużytego oleju nie należy:

- wyrzucać do śmieci
- wylewać do kanalizacji lub odpływu
- wylewać na ziemię

Przestrzegać wskazówek zawartych w instrukcji obsługi dostarczonej przez producenta silnika.

8 PRZECHOWYWANIE



NIEBEZPIECZEŃSTWO!

Uwaga — niebezpieczeństwo pożaru i wybuchu!

Nie przechowywać silnika w pobliżu otwartego ognia i źródeł ciepła.

- Począkać na ostygnięcie silnika.
- Przechowywać wertykulator w suchym pomieszczeniu.
- W celu zaoszczędzenia miejsca przy przechowywaniu wykręcić nakrętki motylkowe na górnym trzonku i go złożyć.

9 UTYLIZACJA



- Benzyna i olej silnikowy nie mogą być utylizowane z odpadami z gospodarstwa domowego ani ściekami, lecz należy przekazać je do osobnej zbiórki lub utylizacji!
- Przed utylizacją urządzenia trzeba opróżnić zbiornik paliwa i zbiornik oleju silnikowego!
- Opakowanie, urządzenie i akcesoria wykonano z materiałów nadających się do recyklingu i należy zapewnić ich odpowiednią utylizację.



WSKAZÓWKA

W przypadku zakłóceń, które nie zostały wymienione w tej tabeli, lub takich, których nie można usunąć we własnym zakresie, należy skontaktować się z naszym działem obsługi klienta.

Usterka	Usuwanie
Silnik nie uruchamia się	<ul style="list-style-type: none"> ■ Zatankować benzynę ■ Dźwignię włączającą docisnąć do trzonka ■ Sprawdzić świece zapłonowe, ewentualnie wymienić ■ Czyszczenie filtra powietrza
Walec się nie obraca	Odwiedzić zakład serwisowy
Moc silnika zmniejsza się	<ul style="list-style-type: none"> ■ Wybrać mniejszą głębokość roboczą ■ Wymienić zużyte noże ■ Skosić trawę (wysokość trawnika zbyt duża)
Słaba wydajność wertykulacji	<ul style="list-style-type: none"> ■ Wybrać mniejszą głębokość roboczą ■ Wymienić zużyte noże
<ul style="list-style-type: none"> ■ Nierówna praca silnika ■ Wibracje urządzenia 	<ul style="list-style-type: none"> ■ Uszkodzone noże ■ Odwiedzić zakład serwisowy

11 OBSŁUGA KLIENTA/SERWIS

Wszelkie pytania dotyczące gwarancji, naprawy lub części zamiennych należy kierować do naj-

bliższego punktu serwisowego AL-KO. Można go znaleźć w następującej witrynie internetowej: www.al-ko.com/service-contacts

12 GWARANCJA

Ewentualne wady materiałowe lub produkcyjne w urządzeniu usuwamy przed upływem ustawowego okresu przedawnienia roszczeń z tytułu rękojmi za wady fizyczne, dokonując wedle naszego uznania naprawy lub wymiany produktu. Okres przedawnienia ustalany jest zgodnie z prawem obowiązującym w kraju, w którym produkt został zakupiony.

Gwarancja obowiązuje tylko w przypadku:

- zastosowania się do treści niniejszej instrukcji obsługi
- prawidłowego postępowania,
- stosowania oryginalnych części zamiennych.

Gwarancja wygasa w przypadku:

- samodzielnych prób naprawy,
- samodzielnych zmian technicznych,
- zastosowania niezgodnie z przeznaczeniem.

Gwarancja nie obejmuje:

- uszkodzeń lakieru spowodowanych zwykłym zużyciem
- części zużywalnych, oznaczonych na wykazie części zamiennych ramką [xxxxxx (X)].
- silników spalinowych (w tym przypadku obowiązują oddzielne warunki gwarancji ustalone przez producenta)

Okres gwarancji rozpoczyna się od momentu nabycia przez pierwszego użytkownika końcowego. Decydujące znaczenie ma tutaj data dokumentu zakupu. Należy zwrócić się do dystrybutora lub najbliższego autoryzowanego punktu serwisowego, przedkładając niniejszą deklarację gwarancyjną oraz dowód zakupu. Niniejsza deklaracja nie narusza ustawowych roszczeń nabywcy w stosunku do sprzedawcy z tytułu wad.

PŘEKLAD ORIGINÁLNÍHO NÁVODU K POUŽITÍ




Obsah

1	K tomuto návodu k použití	87
1.1	Symboly na titulní straně.....	87
1.2	Vysvětlení symbolů a signálních slov.	87
2	Popis výrobku	88
2.1	Použití v souladu s určeným účelem..	88
2.2	Možné předvídatelné chybné použití .	88
2.3	Bezpečnostní a ochranná zařízení.....	88
2.4	Symboly na stroji.....	88
2.5	Přehled výrobku	88
3	Bezpečnostní pokyny.....	89
4	Montáž	89
5	Uvedení do provozu.....	89
5.1	Natankování	90
5.2	Plnění oleje (obrázek G)	90
6	Obsluha	90
6.1	Všeobecná upozornění k provozu.....	90
6.2	Plnění benzínu (obrázek H)	90
6.3	Nastavení pracovní výšky (Obrázek I).....	90
6.4	Nastartování motoru.....	91
6.5	Vypnutí motoru.....	91
6.6	Zavěšení/vyjmutí zachytávacího koše	91
7	Údržba a péče	91
7.1	Demontáž nožového hřídele (Obrázek N).....	91
7.2	Demontáž provzdušňovacího válce ...	91
7.3	Demontáž nožů (Obrázek I).....	91
7.4	Vzduchový filtr vyčistěte nebo vyměňte	91
7.5	Údržba zapalovacích svíček	91
7.6	Výměna oleje	92
8	Skladování	92
9	Likvidace	92
10	Pomoc při poruchách	92
11	Zákaznický servis/servis	93
12	Záruka.....	93

1 K TOMUTO NÁVODU K POUŽITÍ

- U německé verze se jedná o originální návod k použití. Všechny ostatní jazykové verze jsou překlady originálního návodu k použití.
- Uchovávejte tento návod vždy tak, abyste si ho mohli přečíst, když budete potřebovat informace o stroji.
- Předávejte dalším osobám pouze výrobek s tímto návodem k použití.
- Přečtěte a dodržujte bezpečnostní pokyny a varování uvedená v tomto návodu.

1.1 Symboly na titulní straně

Symbol	Význam
	Před uvedením do provozu si bezpodmínečně pečlivě přečtěte tento návod k použití. To je předpokladem pro bezpečnou práci a bezproblémovou manipulaci.
	Návod k použití
	Benzinový stroj neprovozujte v blízkosti otevřených plamenů nebo zdrojů tepla.

1.2 Vysvětlení symbolů a signálních slov

**NEBEZPEČÍ!**

Označuje bezprostředně hrozící nebezpečnou situaci, která – pokud se jí nevyhnete – má za následek smrt nebo vážné zranění.

**VÝSTRAHA!**

Označuje možnou nebezpečnou situaci, která – pokud se jí nevyhnete – může mít za následek smrt nebo vážné zranění.

**OPATRNĚ!**

Označuje možnou nebezpečnou situaci, která by mohla mít za následek menší nebo středně těžké zranění, pokud se jí nevyhnete.

POZOR!

Označuje situaci, která by mohla mít za následek věcné škody, pokud se jí nevyhnete.



UPOZORNĚNÍ

Speciální pokyny pro lepší srozumitelnost a manipulaci.

2 POPIS VÝROBKU

2.1 Použití v souladu s určeným účelem

Tento přístroj je určený ke kypření a provzdušňování trávníkové půdy (kypření) na soukromých pozemcích a smí se používat pouze na suchém, krátce střiženém trávníku. Jiné použití nad tento rámec platí jako neodpovídající stanovenému účelu.

Tento přístroj je určen výhradně jen k použití v soukromém sektoru. Jakékoliv jiné používání a dále nepovolené přestavby a dodatečné montáže budou považovány za použití k jinému než určenému účelu a mají za následek zánik záruky, dále ztrátu konformity (značka CE) a odmítnutí jakékoli odpovědnosti za škody způsobené uživateli nebo třetí straně ze strany výrobce.

2.2 Možné předvídatelné chybné použití

- Stroj nepoužívejte v dešti nebo na mokřém trávníku.
- Bezpečnostní zařízení nesmí být demontována nebo vyřazována z provozu.

2.3 Bezpečnostní a ochranná zařízení

Bezpečnostní spínací třmen

Přístroj je vybavený bezpečnostní spínací konzolou, která při uvolnění přístroj zastaví.

Výklopná zád'

Přístroj je vybavený výklopnou zádí.

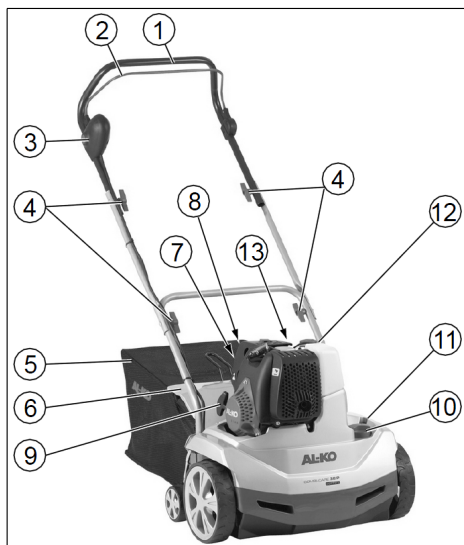
Optické bezpečnostní zobrazení (Obrázek I)

- Optický bezpečnostní ukazatel zobrazuje upevnění pracovního hřídele.
- Zelený kolík je vidět přibližně 5 mm: nožový hřídel je správně upevněn (obrázek I 1).
- Zelený kolík již není vidět, je vidět červený okraj: upevnění nožového hřídele se uvolnilo (obrázek I 2).
- Upevnění nožového hřídele musí být zkontrolováno a sešroubováno (obrázek N).

2.4 Symboly na stroji

Symbol	Význam
	Před uvedením do provozu si přečtěte návod k použití!
	Třetí osoby držte stranou nebezpečné oblasti!
	Před prací na řezném ústrojí vytáhněte konektor zapalovací svíčky!
	Pozor nebezpečí! Nohy a ruce udržujte dál od řezacího ústrojí!
	Noste ochranné brýle! Noste ochranu sluchu!

2.5 Přehled výrobku



Č.	Součást
1	Vodící rukojeť
2	Bezpečnostní rukojeť
3	Bezpečnostní spínač
4	Otočná rukojeť ke sklopení vodící rukojeti
5	Sběrný koš
6	Nárazová klapka

Č.	Součást
7	Tlačítko plnicího čerpadla a "x 6"
8	Tlačítko plnicího čerpadla b "x 10"
9	Rukojeť startéru
10	Otočný spínač k nastavení pracovní výšky
11	Zelený kolík k indikaci fixace nožových hřídelů
12	Plnicí otvor benzínové nádrže
13	Plnicí otvor olejové nádrže

3 BEZPEČNOSTNÍ POKYNY

- Používejte stroj pouze v technicky bezvadném stavu
- Nevýražujte bezpečnostní a ochranná zařízení
- Noste ochranné brýle a ochranu sluchu
- Noste dlouhé kalhoty a pevnou obuv
- Nohy a ruce udržujte dál od řezného ústrojí
- Ruce ani nohy nenechávejte v blízkosti točících se dílů.
- Třetí osoby držte stranou nebezpečné oblasti
- Odstraňte cizí předměty z pracovní zóny
- Při opuštění přístroje:
 - Vypnutí motoru
 - Počkejte do zastavení žacího ústrojí
 - Sundejte patičky svíčky
- Nenechávejte zařízení bez dozoru
- Děti a osoby, které nejsou seznámeny s návodem k obsluze, nesmějí zařízení používat.
- Respektujte místní předpisy pro minimální věk obsluhující osoby.

4 MONTÁŽ

Přístroj montovat dle dílčího obrázku (*Obrázek A-F, P*).



VÝSTRAHA!

Nebezpečí v důsledku neúplné montáže!

Provoz neúplně smontovaného přístroje může přivodit těžká poranění a poškození přístroje.

- Přístroj provozujte pouze tehdy, když je kompletně smontovaný!
- Vyzkoušejte všechna bezpečnostní a ochranná zařízení, zda jsou k dispozici a jsou funkční!

5 UVEDENÍ DO PROVOZU

POZOR!

Před uvedením do provozu vždy proveďte vizuální kontrolu. Jsou-li žací ústrojí a/ nebo upevňovací díly uvolněné, poškozené nebo opotřebované, nesmí se přístroj používat.

- Dodržujte ustanovení pro provozní dobu specifická pro danou zemi
- Vždy dodržujte dodaný návod k obsluze od výrobce motoru

Bezpečnost



VÝSTRAHA!

Nebezpečí požáru! Benzín je vysoce hořlavý!

- Benzín uchovávejte jen v nádobách k tomu určených.
- Palivo doplňujte jen ve volném prostoru.
- Při tankování nekuřte.
- Uzávěr nádrže neotevírejte, pokud motor běží nebo je horký.
- Poškozenou nádrž nebo uzávěr nádrže vyměňte.
- Víčko nádrže vždy pevně utahujte.
- Pokud vyteká benzín:
 - Nestartujte motor.
 - Zabraňte pokusům o nastartování.
 - Vyčistěte přístroj



VÝSTRAHA!

Nebezpečí otravy! Motor nikdy nenechávejte běžet v uzavřených prostorech.

5.1 Natankování

Před prvním uvedením do provozu naplňte olej a benzín.

Ben- zín:	Normální benzín bezolovnatý
Moto- rový olej:	viz návod k použití od výrobce motoru - Olej: SAE 10W-30, množství náplně: max. 0,25 l s prázdnou olejovou nádrží

5.2 Plnění oleje (obrázek G)

- Vertikutátor nechejte vyrovnat vodorovně:
 - Vertikutátor sklopte za rukojeť směrem dozadu.
 - Spuštění řezacího ústrojí: Otočný spínač stiskněte dolů do pracovní polohy a otočte na stupeň "5".
- Naplnění oleje:
 - Vyšroubujte měрку oleje a nasadte plnicí hrdlo.
 - Naplňte olej (max. 0,25 l s prázdnou olejovou nádrží).
 - Sejměte plnicí hrdlo a našroubujte zpět měрку oleje.
- Zvednutí řezacího ústrojí: Otočný spínač stiskněte dolů do pracovní polohy a otočte na stupeň "1".

POZOR!

Nebezpečí poškození stroje

Řezací ústrojí se poškodí, jestliže budete strojem se spuštěným řezacím ústrojím popojíždět přes pevný povrch.

- Zvednutí řezacího ústrojí: Otočný spínač stiskněte dolů do pracovní polohy a otočte na stupeň "1".

6 OBSLUHA

6.1 Všeobecná upozornění k provozu

- K nastartování přístroje je nutné, aby se žací ústrojí mohlo volně pohybovat.
- Přístroj řídit pouze za vodicí rukojeť. Tím je preventivně udržována bezpečnostní vzdálenost.
- Výfuk a motor udržujte suché
- Na svazích dávejte pozor na bezpečné postavení
- Kypřete vždy napříč svahu
- Nekypřete nikdy na příkrych svazích

- Kypřič vodte pouze krokem
- Přístroj nepřevracíte nebo nepřepřavujete, je-li motor spuštěný
- Nechat zkontrolovat odborníkem:
 - po najetí na překážku
 - při náhlém zastavení motoru
 - při ohnutém noži
 - při ohnutém nožovém hřídeli,
 - při vadném klínovém řemenu

6.2 Plnění benzínu (obrázek H)



UPOZORNĚNÍ

Uzávěr hrdla palivové nádrže se nachází na palivové nádrži a je opatřen symbolem „benzinové pumpy“ (čerpací stanice).

6.3 Nastavení pracovní výšky (Obrázek I)

POZOR!

Nebezpečí poškození stroje

Pracovní výšku nastavovat pouze při vypnutém motoru a zastaveném nožovém hřídeli.

Pracovní výšku nožového hřídele nastavujte na nastavovacím kotouči.

- Vertikutátor sklopte za rukojeť směrem dozadu.
- Směrem dolů stlačit otočný spínač a otočit na úroveň „1“.

Úprava pozice na nastavovacím kotouči:

1–5 = nastavení pracovní hloubky



UPOZORNĚNÍ

Při novém sečení nastavit nastavovací kotouč max. na pozici 2!

Správná pracovní výška se řídí podle:

- stavu trávníku,
- opotřebování nožů.

Při nesprávné pracovní hloubce:

- zůstane hřídel stát,
- motor se netočí.

V takovém případě otočte nastavovacím kotoučem zpět na nejnižší pracovní výšku.



UPOZORNĚNÍ

Před kypřením vždy trávník posekejte.

**UPOZORNĚNÍ**

Nasaďte konektor zapalovací svíčky na zapalovací svíčku!

6.4 Nastartování motoru

Při novém spuštění, delších prostojích a teplotách pod 10 °C:

1. Stiskněte tlačítko plnicího čerpadla „a“ 6x. (Obrázek K)
2. Stiskněte tlačítko plnicího čerpadla „b“ 10x. (Obrázek K)
3. Stiskněte tlačítko spínače a současně třmen ke spuštění motoru přitáhněte k horní příčce a přidržte (obrázek L).

**UPOZORNĚNÍ**

Během provozu přidržujte třmen ke spínání motoru.

1. Startovací lanko plynule vytáhněte a poté ho nechte pomalu navinout zpět (obrázek M).
2. Motor nechte běžet, aby se zahřál.

**UPOZORNĚNÍ**

S motorem za provozní teploty nesmíte používat tlačítka podávacích čerpadel. Motor má nastavení pro fixní plyn. Regulace otáček není možná.

6.5 Vypnutí motoru

1. Uvolněte třmen spuštění. (Obrázek L).

**VÝSTRAHA!****Nebezpečí zranění pořezáním!**

Nožový hřídel se dotáhčí i po vypnutí motoru! Po vypnutí nesahat ihned pod přístroj.

6.6 Zavěšení/vyjmutí zachytávacího koše

1. Před zavěšením/vyjmutím zachytávacího koše vypnout motor.
2. Počkat do zastavení nožového hřídele.

7 ÚDRŽBA A PÉČE**NEBEZPEČÍ!**

Při práci na horkých částech motoru a na nožovém hřídeli hrozí nebezpečí úrazu – noste ochranné rukavice!

- Před jakýmkoli čištěním a údržbou vytáhněte konektor zapalovací svíčky! Počkejte do zastavení hřídele.

- Počkejte, až motor zcela vychladne.
- Noste ochranné rukavice.
- Je zakázáno otevírat kryt přístroje.
- Používejte jen originální náhradní díly.
- Opotřebované nebo poškozené pracovní nástroje a čepy vyměňovat pouze po sadách, prevence nevyváženosti.
- Neostříkujte přístroj vodou! Pronikající voda může vést k poruchám (zapalování, karburátor, ...).
- Po použití přístroj očistěte (stěrka, hadr atd.).

7.1 Demontáž nožového hřídele (Obrázek N)

1. Vyšroubovat šroub (1) ložiska.
2. Vyklopit polovinu ložiska (2) směrem nahoru.
3. Vyzvednout nožový hřídel ze spodní poloviny ložiska a vytáhnout z pohonné jednotky (3).

Montáž provést v opačném pořadí.

7.2 Demontáž provzdušňovacího válce

Vymontovat válec provzdušňovače a obnovit ocelové pružinové hroty, analogicky k nožovému hřídeli.

7.3 Demontáž nožů (Obrázek I)**UPOZORNĚNÍ**

Před demontáží nožů věnovat pozornost jejich zamontované poloze!

1. Vyšroubovat šestihranný šroub (1).
2. Opatrně odtáhnout kuličkové ložisko (2) od hřídele (8).
3. Z hřídele vytáhnout přítlačný kroužek (3), podložku (4) a krátkou distanční objímku (5).
4. Postupně vytáhnout nůž (6) a dlouhou distanční objímku.

Montáž provést v opačném pořadí.

7.4 Vzduchový filtr vyčistěte nebo vyměňte

Dodržujte pokyny uvedené v návodu k obsluze výrobce motoru.

7.5 Údržba zapalovacích svíček

Dodržujte pokyny uvedené v návodu k obsluze výrobce motoru.

**OPATRNĚ!**

Při práci na horkých částech – při výměně resp. čištění zapalovací svíčky – noste ochranné rukavice!

7.6 Výměna oleje



UPOZORNĚNÍ

Starý olej vypouštějte, když je motor teplý. Teplý olej vyteče rychle a úplně.

1. K zachycení oleje použijte vhodnou nádobu, kterou postavte pod motor.
2. Vyšroubujte měрку oleje.
3. Zasuňte plnicí hrdlo.
4. Přístroj překlopte za příčku rukojeti dozadu, až příčka dosedne na zem. Nechte olej úplně vytéci.
5. Přístroj postavte a vyrovnejte vodorovně. Naplňte olej (SAE 10W-30, množství náplně: max. 0,25 l). Viz také část "Plnění oleje (obrázek G)".
6. Vyjměte plnicí hrdlo.
7. Našroubujte zpět měрку oleje.



UPOZORNĚNÍ

Použitý motorový olej ekologicky zlikvidujte!

Starý olej doporučujeme odevzdat v uzavřené nádobě ve středisku pro recyklaci nebo v servisu.

Starý olej

- nedávejte do odpadu
- nevylévejte do kanalizace
- nevylévejte na zem

10 POMOC PŘI PORUCHÁCH



OPATRNĚ!

Nebezpečí zranění

Ostrohranné a pohybující se části stroju mohou vést k poranění.

- Při údržbě, ošetřování a čištění vždy noste ochranné rukavice!

Dodržujte pokyny uvedené v návodu k obsluze výrobce motoru.

8 SKLADOVÁNÍ



NEBEZPEČÍ!

Pozor – nebezpečí požáru/výbuchu!

Motor neukládejte u zdrojů otevřeného ohně nebo tepla.

- Motor nechte vychladnout.
- Vertikutátor skladujte na suchém místě.
- Pro prostorově úsporné vyšroubujte křídlaté matice na horní příčce a odklopte horní část rukojeti.

9 LIKVIDACE



- Benzin a motorový olej nepatří do domácího odpadu nebo odtoků, ale odvázejí se k roztřídění, příp. k ekologické likvidaci!
- Před likvidací stroje musíte vyprázdnit palivovou nádrž a nádrž motorového oleje!
- Obal, stroj a příslušenství jsou vyrobeny z recyklovatelných materiálů a je nutné je likvidovat příslušným způsobem.



UPOZORNĚNÍ

V případě poruch, které nejsou v této tabulce uvedené nebo které nemůžete sami odstranit, se obraťte na náš zákaznický servis.

Porucha	Odstranění
Motor nenaskočí.	<ul style="list-style-type: none"> ■ Dotankujte benzin. ■ Stiskněte spínací třmen motoru k horní rukojeti ■ Zkontrolujte zapalovací svíčky, případně je vyměňte ■ Vyčištění vzduchového filtru
Válec se netočí	Vyhledejte servis

Porucha	Odstranění
Slábné výkon motoru	<ul style="list-style-type: none"> ■ Zvolte menší pracovní hloubku ■ Vyměňte opotřebené nože ■ Posekejte trávník (trávníku je příliš vzrostlý)
Špatný výkon vertikutátoru	<ul style="list-style-type: none"> ■ Zvolte menší pracovní hloubku ■ Vyměňte opotřebené nože
<ul style="list-style-type: none"> ■ Neklidný chod ■ Přístroj vibruje 	<ul style="list-style-type: none"> ■ Poškozené nože ■ Vyhledejte servis

11 ZÁKAZNICKÝ SERVIS/SERVIS

Máte-li nějaké dotazy k záruce, opravě nebo náhradním dílům, obraťte se prosím na nejbližší

servis AL-KO. Najdete je na internetu pod následující adresou:

www.al-ko.com/service-contacts

12 ZÁRUKA

Případné vady na materiálu či výrobní závady na výrobku odstraníme během zákonné lhůty pro reklamaci nedostatků, a to dle našeho uvážení buď opravou, nebo dodáním náhradního výrobku. Lhůta pro reklamaci nedostatků se řídí právními ustanoveními země, ve které byl výrobek zakoupen.

Naše záruka platí jen v následujících případech:

- Dodržujte tento návod k obsluze
- Řádné zacházení
- Použití originálních náhradních dílů

Záruka zaniká v následujících případech:

- Svévolné pokusy o opravu
- Svévolné technické změny
- Používání v rozporu s určeným účelem

Ze záruky jsou vyloučeny:

- Škody na laku, které jsou způsobeny normálním opotřebením.
- Opotřebené díly, které jsou na kartě náhradních dílů xxxxxx (x) označeny rámečkem.
- Spalovací motory (zde platí zvláštní záruční ustanovení příslušného výrobce motoru)

Záruční doba začíná dnem nákupu prvním koncovým uživatelem. Rozhodující je datum na nákupním dokladu. S tímto záručním listem a originálem nákupního dokladu se obraťte na svého prodejce nebo nejbližší autorizovaný servis pro zákazníky. Zákonné nároky kupujícího na reklamaci nedostatků vůči prodávajícímu zůstávají tímto prohlášením nedotčeny.

PREKLAD ORIGINÁLNEHO NÁVODU NA POUŽITIE




Obsah

1	O tomto návode na použitie	94
1.1	Symbyly na titulnej strane	94
1.2	Vysvetlenie symbolov a signálne slová	94
2	Popis výrobku	95
2.1	Používanie v súlade s určením	95
2.2	Možné predvídateľné chybné použitie	95
2.3	Bezpečnostné a ochranné zariadenia	95
2.4	Symbyly na zariadení	95
2.5	Prehľad výrobku	95
3	Bezpečnostné pokyny	96
4	Montáž	96
5	Uvedenie do prevádzky	96
5.1	Natankovať	97
5.2	Naplnenie olejom (obrázok G)	97
6	Obsluha	97
6.1	Všeobecné upozornenia k prevádzke	97
6.2	Naplnenie benzínom (obrázok H)	97
6.3	Nastavenie pracovnej výšky (obrázok I)	97
6.4	Naštartovanie motora	98
6.5	Vypnutie motora	98
6.6	Zavesenie zachytávacieho koša	98
7	Údržba a starostlivosť	98
7.1	Demontáž nožového hriadeľa (obrázok N)	98
7.2	Demontáž ventilátorového valca	98
7.3	Demontáž nožov (obrázok O)	98
7.4	Očistiť, resp. vymeniť vzduchový filter	99
7.5	Údržba zapalovacích sviečok	99
7.6	Výmena oleja	99
8	Skladovanie	99
9	Likvidácia	99
10	Pomoc pri poruchách	99
11	Zákaznícky servis	100
12	Záruka	100



1 O TOMTO NÁVODE NA POUŽITIE

- U nemeckej verzii sa jedná o originálny návod na použitie. Všetky ostatné jazykové verzie sú preklady originálneho návodu na použitie.
- Návod na obsluhu si uschovajte vždy tak, aby ste si ho mohli prečítať, keď budete potrebovať nejakú informáciu k zariadeniu.
- Zariadenie postupujte ďalším osobám len spolu s týmto návodom na obsluhu.
- Prečítajte si a dbajte na bezpečnostné a výstražné pokyny v tomto návode na použitie.

1.1 Symboly na titulnej strane

Symbol	Význam
	Je bezpodmienečne potrebné, aby ste si pred uvedením zariadenia do prevádzky starostlivo prečítali tento návod na použitie. Je to predpoklad pre bezpečnú prácu a bezporuchové zaobchádzanie.
	Návod na použitie
	Benzínový prístroj nepoužívajte v blízkosti otvorených plameňov alebo zdrojov tepla.

1.2 Vysvetlenie symbolov a signálne slová

-  **NEBEZPEČENSTVO!** Upozornenie na bezprostredne hroziacu nebezpečnú situáciu, ktorá má – v prípade, že sa jej nepredídne – za následok smrť alebo ťažké zranenie.
-  **VAROVANIE!** Upozornenie na potenciálne hroziacu nebezpečnú situáciu, ktorá by mohla mať – v prípade, že sa jej nepredídne – za následok smrť alebo ťažké zranenie.



POZOR!

Upozornenie na potenciálne hroziacu nebezpečnú situáciu, ktorá by mohla mať – v prípade, že sa jej nepredíde – za následok ľahké alebo stredne ťažké zranenie.

POZOR!

Upozornenie na situáciu, ktorá by mohla mať – v prípade, že sa jej nepredíde – za následok vecné škody.



UPOZORNENIE

Špeciálne pokyny pre lepšiu zrozumiteľnosť a zaobchádzanie.

2 POPIS VÝROBKU

2.1 Používanie v súlade s určením

Tento prístroj je určený na kyprenie a prevzdušňovanie trávnikovej pôdy (skyprenie) na súkromných pozemkoch a smie sa používať iba na suchom, krátko strihanom trávniku. Iné alebo rozsiahlejšie používanie sa považuje za používanie v rozpore s určeným účelom.

Tento prístroj je určený výlučne pre použitie v súkromnej oblasti. Na každé iné použitie, ako aj na nedovolené prestavby a nadstavby sa pozerá ako na použitie v rozpore s účelom a má za následok prepadnutie záruky, ako aj stratu zhody (označenie CE) a odmietnutie akejkoľvek zodpovednosti voči škodám používateľa alebo tretej osoby zo strany výrobcu.

2.2 Možné predvídateľné chybné použitie

- Zariadenie nepoužívajte počas dažďa alebo ak je trávnik vlhký.
- Bezpečnostné zariadenia sa nesmú demonstrovávať alebo premošťovať.

2.3 Bezpečnostné a ochranné zariadenia

Bezpečnostná spínacia konzola

Prístroj je vybavený bezpečnostnou spínacou konzolou, ktorá pri uvoľnení prístroj zastaví.

Výklopná zadná časť

Prístroj je vybavený výklopnou zadnou časťou.

Optický bezpečnostný ukazovateľ (obrázok I)

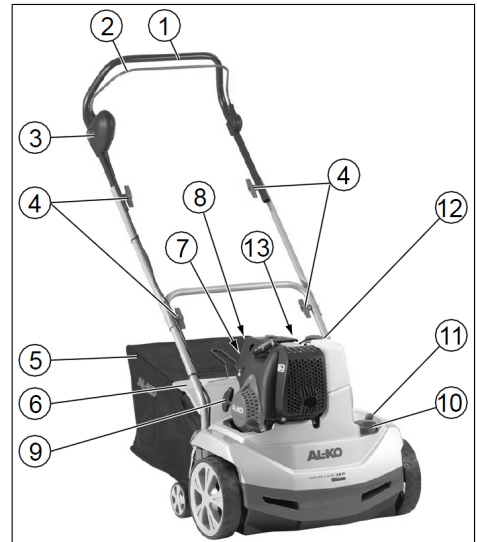
- Optický bezpečnostný ukazovateľ zobrazuje upevnenie nožového hriadeľa.
- Zelený kolík je viditeľný cca 5 mm: nožový hriadeľ je upevnený správne (obrázok I 1).

- Zelený kolík nie je vidieť, viditeľný je červený okraj: upevnenie nožového hriadeľa sa povolilo (obrázok I 2).
- Upevnenie nožového hriadeľa sa musí skontrolovať a skrutky dotiahnuť (obrázok N).

2.4 Symboly na zariadení

Symbol	Význam
	Pred uvedením do prevádzky si prečítajte návod na použitie!
	Tretie osoby nepúšťajte do nebezpečnej oblasti!
	Pred prácou na žacom ústrojenstve vyťahnite konektor sviečok zapalovania!
	Pozor, nebezpečenstvo! Ruky a nohy držte mimo dosahu rezného nástroja!
	Noste ochranné okuliare! Noste ochranu sluchu!

2.5 Prehľad výrobku



Č.	Konštrukčná časť
1	Vodiaca tyč
2	Bezpečnostný strmeň

Č.	Konštrukčná časť
3	Bezpečnostná dotykový spínač
4	Otočná rukoväť pre sklopenie vodiacej tyče
5	Kôš na trávu
6	Zachytávací kryt
7	Primer tlačidlo a „x 6“
8	Primer tlačidlo b „x 10“
9	Držadlo spúšťača
10	Otočný spínač pre nastavenie pracovnej výšky
11	Zelený kolík pre zobrazenie upevnenia nožového hriadeľa
12	Plniaci otvor benzínovej nádrže
13	Plniaci otvor olejovej nádrže

3 BEZPEČNOSTNÉ POKYNY

- Prístroj používajte len v technicky bezchybnom stave
- Nevyradovať bezpečnostné a ochranné zariadenia
- Nosiť ochranné okuliare a ochranu sluchu
- Nosiť dlhé nohavice a pevnú obuv
- Ruky a nohy držte mimo dosahu rezacieho nástroja
- Ruky ani nohy nenechávať v blízkosti točiacich sa dielov.
- Tretie osoby nepúšťajte do nebezpečnej oblasti
- Odstrániť cudzie predmety z pracovnej zóny
- Pri opustení prístroja:
 - Vypnutie motora
 - Počkať do zastavenia žacieho ústrojenstva
 - Vytiahnite konektor sviečok zapalovania
- Nenechávať zariadenie bez dohľadu
- Deti a iné osoby, ktoré nie sú oboznámené s návodom na obsluhu, prístroj nesmú používať
- Dodržiavajte miestne ustanovenia o minimálnom dovolenom veku pre obsluhujúce osoby

4 MONTÁŽ

Prístroj montovať podľa čiastkového obrázku (*obrázok A-F, P*).



VAROVANIE!

Nebezpečenstvá v dôsledku nekompletnej montáže!

Používanie nekompletne zmontovaného zariadenia môže viesť k vážnym zraneniam.

- Zariadenie používajte iba v prípade, že je kompletne zmontované!
- Pred zapnutím skontrolujte všetky bezpečnostné a ochranné zariadenia, či sú k dispozícii a či sú funkčné!

5 UVEDENIE DO PREVÁDZKY

POZOR!

Pred uvedením do prevádzky vykonajte vždy vizuálnu kontrolu. Ak sú žacie ústrojenstvo a/alebo upevňovacie diely uvoľnené, poškodené alebo opotrebované, nesmie sa prístroj používať.

- Dodržiavajte ustanovenia pre dobu prevádzky špecifickú pre danú krajinu
- Vždy dodržiavajte dodaný návod na obsluhu od výrobcu motora

Bezpečnosť



VAROVANIE!

Nebezpečenstvo vzniku požiaru! Benzín je vysoko zápalný!

- Benzín uskladňujte len v nádobách na to určených
- Čerpajte len vonku
- Pri čerpaní nefajčíte
- Uzáver nádrže neotvárajte pri zapnutom alebo horúcom motore
- Poškodenú nádrž alebo uzáver nádrže vymeňte
- Kryt nádrže vždy pevne zatvorte
- Ak vytekol benzín:
 - neštartujte motor
 - vyhýbajte sa pokusom o zapalovanie
 - Čistenie prístroja

**VAROVANIE!**

Nebezpečenstvo otravy! Motor nenechávajte nikdy zapnutý v uzavretých priestoroch.

5.1 Natankovať

Pred prvým uvedením do prevádzky naplňte olej a benzín.

Ben- zín:	Normálny benzín bezolovnatý
Moto- rový olej:	pozri návod na obsluhu výrobcu motora Olej: SAE 10W-30, plniace množ- stvo: max. 0,25 l pri prázdnej olejovej nádži

5.2 Naplnenie olejom (obrázok G)

- Vodorovné vycentrovanie vertikutátora:
 - Prístroj na kyprenie pôdy sklopiť za ruko-
vát smerom dozadu.
 - Spustíte žacie ústrojenstvo Stlačiť otočný
spínač pre pracovnú hĺbku a otočiť na
úroveň „5“.
- Plnenie oleja:
 - Tyč na meranie stavu oleja vyskrutkujte a
zasuňte hrdlo na plnenie.
 - Naplňte olej (max. 0,25 l pri prázdnej ole-
jovej nádži).
 - Plniace hrdlo odstráňte a tyč na meranie
stavu oleja opäť naskrutkujte.
- Nadvihnite žacie ústrojenstvo: Stlačiť otočný
spínač pre pracovnú hĺbku a otočiť na úroveň
„1“.

POZOR!**Nebezpečenstvo poškodenia zariadenia**

Rezací mechanizmus sa poškodí, keď prístroj posúvate so spusteným rezacím mechanizmom po pevnom povrchu.

- Nadvihnite žacie ústrojenstvo: Stla-
čiť otočný spínač pre pracovnú hĺb-
ku a otočiť na úroveň „1“.

6 OBSLUHA**6.1 Všeobecné upozornenia k prevádzke**

- Pre naštartovanie prístroja je nutné, aby sa
žacie ústrojenstvo mohlo voľne pohybovať

- Prístroj riadte len držaním za vodiacu tyč.
Tým je predpísaná bezpečnostná vzdiale-
nosť.
- Výfuk a motor udržiavať čisté
- Na svahoch dávať pozor na bezpečné posta-
venie
- Pôdu kypriť vždy priečne k svahu
- Pôdu nekypriť nikdy na strmých svahoch
- Prístroj na kyprenie pôdy vodiť len krokom
- Prístroj neprevracať alebo neprepravovať, ak
je motor spustený
- Nechať skontrolovať odborníkom:
 - po nájazde na prekážku,
 - v prípade náhleho zastavenia motora,
 - pri ohnutom noži
 - pri ohnutom nožovom hriadeli,
 - v prípade nefunkčného klinového remeňa

6.2 Naplnenie benzínom (obrázok H)**UPOZORNENIE**

Veko nádrže sa nachádza na benzínovej
nádži a je opatrený symbolom „tankova-
cí stĺp“ (čerpacia stanica).

6.3 Nastavenie pracovnej výšky (obrázok I)**POZOR!****Nebezpečenstvo poškodenia zariadenia**

Pracovnú výšku nastavovať len pri vyp-
nutom motore a zastavenom nožovom
hriadeli.

Pracovnú výšku nožového hriadeľa nastavovať
na nastavovacom kotúči.

- Prístroj na kyprenie pôdy sklopiť za rukoväť
smerom dozadu.
- Smerom dolu stlačiť otočný spínač a otočiť
na úroveň „1“.

Úprava pozície na nastavovacom kotúči:

1 – 5 = nastavenie pracovnej výšky

**UPOZORNENIE**

Pri novom kosení nastaviť nastavovací
kotúč max. na pozícii 2!

Správna pracovná výška sa riadi podľa:

- stavu trávnik, a
- opotrebovania nožov.

Pri nesprávne nastavenej pracovnej výške:

- Zostane hriadeľ stáť
- motor sa nepretáča.

V takomto prípade otočte nastavovacím kotúčom späť na najnižšiu pracovnú výšku.



UPOZORNENIE

Pred kyprením pôdy vždy trávnik pokosiť.



UPOZORNENIE

Koncovku zapalovacej sviečky nasadte na zapalovaciu sviečku!

6.4 Naštartovanie motora

pri novom štarte, po dlhšom odstavení a teplotách pod 10 °C:

1. Stlačiť Primer tlačidlo „a“ 6x. (obrázok K).
2. Stlačiť Primer tlačidlo „b“ 10x. (obrázok K).
3. Zatačiť zapínacie tlačidlo a súčasne ťahať a držať spínaciu konzolu motora k hornej rukoväti (obrázok L).



UPOZORNENIE

Spínaciu konzolu motora počas prevádzky držať.

1. Štartovacie lanko plynulo vytiahnite a potom nechajte pomaly opäť navíť (obrázok M).
2. Motor nechajte zohriať.



UPOZORNENIE

Pri motore s prevádzkovou teplotou nestláčajte Primer tlačidlá. Motor má pevné nastavenie plynu. Regulácia otáčok nie je možná.

6.5 Vypnutie motora

1. Pustíte spínaciu konzolu motora. (obrázok L).



VAROVANIE!

Nebezpečenstvo zranenia porezaním!

Nožový hriadeľ sa dotáča aj po vypnutí motora! Po vypnutí nesiahajte hneď pod prístroj.

6.6 Zavesenie zachytávacieho koša

1. Pred zavesením / vybratím zachytávacieho koša vypnúť motor.
2. Počkať do zastavenia nožového hriadeľa.

7 ÚDRŽBA A STAROSTLIVOSŤ



NEBEZPEČENSTVO!

Nebezpečenstvo poranenia na nožovom hriadeľi a na horúcich častiach motora - noste ochranné rukavice!

- Pred akýmikoľvek údržbárskymi a opravárskymi prácami vyťahnite konektor zapalovacej sviečky! Počkať do zastavenia hriadeľa.
- Počkajte, kým sa motor kompletne ochladí.
- Nosiť ochranné rukavice.
- Teleso neatvárať.
- Používajte len originálne náhradné diely.
- Opatrované alebo poškodené pracovné nástroje a čipy vymieňať iba po setoch, prevencia nevyváženosti.
- Prístroj nestriekajte s vodou! Vniknutá voda (zapalovacie zariadenie, karburátor...) môže viesť k poruchám.
- Po použití prístroj očistiť (stierka, handra atď.).

7.1 Demontáž nožového hriadeľa (obrázok N)

1. Vyskrutkovať skrutku (1) ložiska.
2. Vyklopiť polovicu ložiska (2) smerom hore.
3. Vyzdvihnúť nožový hriadeľ zo spodnej polovice ložiska a vytiahnuť z pohonnej jednotky (3).

Montáž vykonať v opačnom poradí.

7.2 Demontáž ventilátorového valca

Vymontovať valec ventilátora a obnoviť lyžiny ocelevej pružiny, analogicky k nožovému hriadeľu.

7.3 Demontáž nožov (obrázok O)



UPOZORNENIE

Pred demontážou nožov venovať pozornosť ich zabudovanej polohe!

1. Vyskrutkovať šesťhrannú skrutku (1).
2. Opatrne odtrhnúť guľôčkové ložisko (2) od hriadeľa (8).
3. Z hriadeľa vytiahnuť prítlačný krúžok (3), podložku (4) a dištančnú objímku (5).
4. Postupne vytiahnuť nôž (6) a dlhú dištančnú objímku.

Montáž vykonať v opačnom poradí.

7.4 Očistiť, resp. vymeniť vzduchový filter

Vždy dodržiavajte pokyny v dodanom návode na obsluhu od výrobcu motora.

7.5 Údržba zapaľovacích sviečok

Vždy dodržiavajte pokyny v dodanom návode na obsluhu od výrobcu motora.



POZOR!

Nebezpečenstvo poranenia na horúcich častiach motora - pri výmene, resp. čistení zapaľovacej sviečky noste ochranné rukavice!

7.6 Výmena oleja



UPOZORNENIE

Starý olej vypustíte pri teplom motore. Teplý olej vyteká rýchlo a úplne.

1. Na zachytávanie oleja použijete pod motor vhodnú nádobu.
2. Vyskrutkujte tyč na meranie stavu oleja.
3. Zasuňte hrdlo na plnenie.
4. Prístroj preklopte za rúkovať dozadu, až rúkovať leží na zemi. Nechajte olej úplne vytiecť.
5. Prístroj postavte a vodorovne vycentrujte. Naplňte olej (SAE 10W-30, plniace množstvo: max. 0,25 l). Pozrite aj odsek „Naplňte olej (obrázok G)“.
6. Vyberte hrdlo na plnenie.
7. Tyč na meranie stavu oleja opäť naskrutkujte.



UPOZORNENIE

Použitý motorový olej ekologicky zlikvidujte!

Odporúčame starý olej odovzdať v uzavretenej nádobe do recyklačného centra alebo centra služieb zákazníkom.

Starý olej:

- nedávajte do odpadu
- nevyliievajte do kanalizácie alebo odtoku
- nevyliievajte na zem

Vždy dodržiavajte pokyny v dodanom návode na obsluhu od výrobcu motora.

8 SKLADOVANIE



NEBEZPEČENSTVO!

Pozor - nebezpečenstvo vzniku požiaru a explózie!

Motor neskladujte pred otvoreným plameňom alebo zdrojmi tepla!

- Motor nechajte vychladnúť.
- Vertikutátor uskladnite v suchej miestnosti.
- Pre úsporné odloženie odmontujte krídlové matice na hornej rúkovaťi a rúkovať sklopte.

9 LIKVIDÁCIA



- Benzín a motorový olej nepatria do domového odpadu alebo do kanalizácie, ale tieto musia byť likvidované samostatne!
- Pred likvidáciou prístroja musí byť palivová nádrž a nádrž motorového oleja vyprázdnená!
- Obal, prístroj a príslušenstvo sú vyrobené z recyklovateľných materiálov a musia sa vhodne zlikvidovať.

10 POMOC PRI PORUCHÁCH



POZOR!

Nebezpečenstvo zranenia

Ostré a pohybujúce sa diely prístroja môžu spôsobiť zranenia.

- V priebehu údržbárskych, ošetrovacích a čistiacich prác vždy noste ochranné rukavice!



UPOZORNENIE

Pri poruchách, ktoré nie sú uvedené v tejto tabuľke alebo ktoré nemôžete odstrániť sami, sa obráťte na náš zákaznícky servis.

Porucha	Odstránenie
Motor nenaskočí	<ul style="list-style-type: none"> ■ Natankujte benzín ■ Stlačiť spínacie konzoly motora k hornej rukoväti ■ Skontrolujte sviečky zapalovania, príp. ich vymeňte ■ Čistenie vzduchového filtra
Valec sa netočí	Vyhľadajte servisnú dielňu.
Výkon motora slabne	<ul style="list-style-type: none"> ■ Zvoliť nižšiu pracovnú výšku ■ Vymeniť opotrebované nože ■ Pokosiť trávnik (výška trávnik je príliš vysoká)
Zlý výkon prístroja na kypanie pôdy	<ul style="list-style-type: none"> ■ zvoliť nižšiu pracovnú výšku ■ vymeniť opotrebované nože
<ul style="list-style-type: none"> ■ Nepokojný chod ■ Prístroj vibruje 	<ul style="list-style-type: none"> ■ Poškodené nože ■ Vyhľadajte servisnú dielňu.

11 ZÁKAZNÍCKY SERVIS

V prípade otázok k záruke, oprave alebo náhradným dielom sa obráťte, prosím, na najbližší ser-

vis AL-KO. Tento nájdete na internete na nasledovnej adrese:

www.al-ko.com/service-contacts

12 ZÁRUKA

Prípadné chyby materiálu alebo výrobné chyby na zariadení odstránime počas zákonnej premlčacej lehoty pre nárok na náhradu škody podľa nášho výberu opravou alebo výmenou. Premlčacia lehota sa určuje vždy podľa právnych predpisov krajiny, v ktorej bolo zariadenie zakúpené.

Nárok na uplatnenie záruky akceptujeme len pri:

- dodržiavate pokyny tohto návodu na použitie.
- odbornom zaobchádzaní so zariadením
- používaní originálnych náhradných dielov

Nárok na uplatnenie záruky zaniká ak:

- sa svojvoľne pokúšate o opravu
- svojvoľne vykonáte na zariadení technické zmeny
- používate zariadenie v rozpore s určením

Zo záruky sú vylúčené:

- poškodenia laku, ktoré vyplývajú z normálneho opotrebovania
- diely podliehajúce opotrebovaniu, ktoré sú na karte náhradných dielov označené rámčekom

xxxxxx (X)

- Spaľovacie motory (tu platia záručné podmienky príslušného výrobcu motora)

Záručná doba začína plynúť odo dňa zakúpenia zariadenia prvým koncovým odberateľom. Rozhodujúci je dátum na doklade o zakúpení zariadenia. S týmto vyhlásením o záruke a s originálnym dokladom o zakúpení zariadenia sa obráťte na svojho predajcu alebo na najbližší autorizovaný zákaznícky servis. Zákonné nároky kupujúceho voči predávajúcemu vyplývajúce z chýb výrobku zostávajú týmto vyhlásením nedotknuté.

AZ EREDETI KEZELÉSI ÚTMUTATÓ FORDÍTÁSA




Tartalomjegyzék

1	Ehhez a kezelési útmutatóhoz	101
1.1	A címlapon található szimbólumok.....	101
1.2	Jelmagyarázatok és jelzőszavak.....	101
2	Termékleírás	102
2.1	Rendeltetésszerű használat.....	102
2.2	Lehetséges előre látható hibás használát	102
2.3	Biztonsági és védőberendezések	102
2.4	A készüléken szereplő szimbólumok	102
2.5	Termékáttekintés.....	102
3	Biztonsági utasítások	103
4	Összeszerelés	103
5	Üzembe helyezés	103
5.1	Üzemyagok betöltése.....	104
5.2	Olaj betöltése (G ábra).....	104
6	Kezelés	104
6.1	Általános tudnivalók az üzemeltetéssel kapcsolatban	104
6.2	Benzin betöltése (H ábra)	104
6.3	Munkamélység beállítása (I ábra)	104
6.4	A motor indítása	105
6.5	A motort kikapcsolása	105
6.6	Fűgyújtó be-/kiakasztása	105
7	Karbantartás és ápolás	105
7.1	Késtengely kiszérése (N ábra)	105
7.2	Gyepszellőztető henger kiszérése ..	105
7.3	Kécek kiszérése (O ábra).....	105
7.4	Levegőszűrő tisztítása, ill. cseréje	106
7.5	A gyújtógyertya karbantartása	106
7.6	Olajcsere.....	106
8	Tárolás.....	106
9	Ártalmatlanítás	106
10	Hibaelhárítás.....	106
11	Ügyfélszolgálat/Szerviz.....	107
12	Garancia	107



1 EHEZ A KEZELÉSI ÚTMUTATÓHOZ

- A német változat esetében az eredeti üzemeltetési útmutatóról van szó. Minden más nyelvi változat az eredeti üzemeltetési útmutató fordítása.
- Tárolja mindig úgy ezt a kezelési útmutatót, hogy bármikor beleolvashasson, ha a berendezéssel kapcsolatos információra van szüksége.
- Másik személynek csak ezzel a kezelési útmutatóval együtt adja tovább a készüléket.
- Olvassa el és tartsa be a jelen kezelési útmutató biztonsági tudnivalóit és figyelmeztetéseit.

1.1 A címlapon található szimbólumok

Szimbólum	Jelentés
	Üzembe helyezés előtt feltétlenül olvassa el gondosan ezt a kezelési útmutatót. Ez a zavarmentes munkavégzés és a hibamentes kezelés feltétele.
	Üzemeltetési útmutató
	Benzines készüléket ne működtessen nyílt láng vagy hőforrások közelében.

1.2 Jelmagyarázatok és jelzőszavak

	VESZÉLY! Olyan veszélyes helyzetet jelez, amely – ha nem kerülik el – halálos vagy súlyos sérüléseket eredményez.
	FIGYELMEZTETÉS! Olyan potenciálisan veszélyes helyzetet jelez, amely – ha nem kerülik el – halálos vagy súlyos sérüléseket eredményezhet.

**VIGYÁZAT!**

Olyan potenciálisan veszélyes helyzetet jelez, amely – ha nem kerülük el – kisebb vagy közepesen súlyos sérüléseket eredményezhet.

FIGYELEM!

Olyan helyzetet jelez, amely – ha nem kerülük el – anyagi károkat eredményezhet.

**TUDNIVALÓ**

Az érthetőséget és a használatot segítő, különleges tudnivalók.

2 TERMÉKLEÍRÁS**2.1 Rendeltetésszerű használat**

Ez a gép gyepek fellazítására és szellőztetésére (vertikulálására) szolgál, és magáncélú használatra készült, és csak száraz, rövidre vágott gyeppen használható. Az ezen túlmenő használat nem rendeltetésszerűnek számít.

Ez a gép magáncélú használatra készült. Minden más felhasználás, valamint az engedély nélküli átépítés vagy hozzáépítés helytelen használatnak minősül, ami a jótállás megszűnését, valamint a megfelelőségi nyilatkozat (CE-jelölés) érvénytelenné válását eredményezi, és a gyártó a felhasználót vagy harmadik felet érő minden kár esetében mentesül a felelősség alól.

2.2 Lehetséges előre látható hibás használat

- A készüléket esőben vagy nedves pázsiton ne használja.
- Nem szabad eltávolítani vagy áthidalni a biztonsági berendezéseket.

2.3 Biztonsági és védőberendezések**Biztonsági kapcsolókengyel**

A gép egy biztonsági kapcsolókengyellel van felszerelve, amely az elengedésekor leállítja a gépet.

Hátsó fedél

A gép egy hátsó fedéllel rendelkezik.

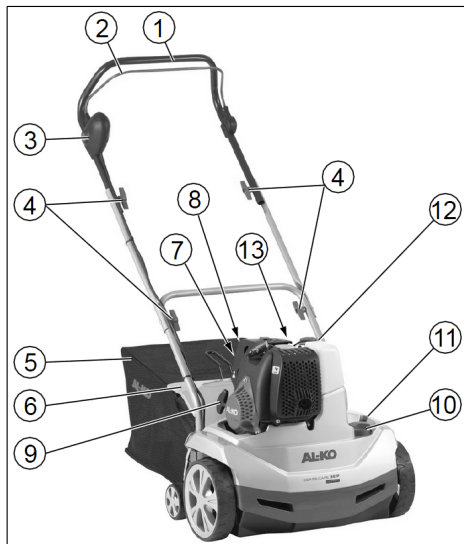
Optikai biztonsági jelzés (1 ábra)

- Az optikai biztonsági jelzés a késtengely rögzített állapotát jelzi.
- Ha a zöld csap kb. 5 mm-es része látható: a késtengely megfelelően rögzítve van (1 1 ábra).

- Ha a zöld csap már nem látható, egy piros rész látható: a késtengely ki van oldva (1 2 ábra).
- A késtengely rögzítését ellenőrizni kell és fel kell csavarozni (N ábra).

2.4 A készüléken szereplő szimbólumok

Szimbólum	Jelentés
	Üzembe helyezés előtt olvassa el a kezelési utasítást!
	Harmadik személyeket tartson távol a veszélyzónától!
	A vágóberendezésen végzett munkálatok előtt húzza ki a gyújtógyertya csatlakozóját!
	Figyelem, veszély! Kezeit és lábait tartsa távol a vágószerszegtől!
	Viseljen védőszemüveget! Viseljen hallásvédőt!

2.5 Termékáttekintés

Sz.	Alkatrész
1	Vezetőnyél
2	Biztonsági kengyel

Sz.	Alkatrész
3	Biztonsági nyomókapcsoló
4	Forgókar a vezetőnyél felhajtásához
5	Pázsityűjtő kosár
6	Ütközőfedél
7	„a” primer gomb "x 6"
8	„b” primer gomb "x 10"
9	Indítómarkolat
10	Forgókapcsoló a munkamélység beállításához
11	Zöld csap a késtengely rögzítettségének kijelzésére
12	Benzintartály betöltőnyílása
13	Olajtartály beöntőnyílása

3 BIZTONSÁGI UTASÍTÁSOK

- A berendezést csak akkor használja, ha műszakilag kifogástalan állapotban van
- A biztonsági és védelmi berendezéseket nem szabad kiiktatni
- Mindig viseljen védőszemüveget és hallásvédőt
- Mindig viseljen hosszú nadrágot és zárt cipőt
- Kezeit és lábait tartsa távol a vágószerkezettől
- A kezeit és lábait tartsa távol a forgó alkatrészekről
- Harmadik személyeket tartson távol a veszélyes területről
- Távolítsa el az idegen tárgyakat a munkaterületről
- A gép elhagyásakor:
 - A motort kikapcsolása
 - Várja meg, amíg leáll a vágóberendezés
 - A gyújtógyertya csatlakozófejeének lehúzása
- A gépet ne hagyja felügyelet nélkül
- Gyerekek és olyan személyek, akik a kezelési utasítást nem ismerik, a készüléket nem használhatják.
- Helyi előírások meghatározhatják a kezelőszemély minimális életkorát.

4 ÖSSZESZERELÉS

A gépet az ábrázolt módon (A-F, P ábra) szerelje össze.



FIGYELMEZTETÉS!

Veszélyek nem teljes összeszerelés miatt!

Egy nem teljesen összeszerelt gép üzemeltetése súlyos sérülésekhez vezethet.

- A gépet csak teljesen összeszerelt állapotban üzemeltesse!
- Bekapcsolás előtt ellenőrizze, hogy az összes biztonsági és védőberendezés rendelkezésre áll-e és működőképes-e!

5 ÜZEMBE HELYEZÉS

FIGYELEM!

Üzembe helyezés előtt mindig végezzen szemrevételezéses ellenőrzést. Meglazult, sérült vagy kopott vágóberendezéssel és/vagy rögzítőelemekkel a gépet tilos használni.

- A működési időre vonatkozó országspecifikus rendelkezéseket vegye figyelembe.
- Mindig tartsa be a motorgyártó hozzáadott kezelési útmutatóját.

Biztonság



FIGYELMEZTETÉS!

Tűzveszély! A benzin erősen gyúlékony!

- Benzint csak az erre szolgáló tartályban tároljon.
- Csak kültérben tankoljon
- Tankolás közben dohányozni tilos
- A tanksapka zárat járó vagy forró motor mellett ne nyissa ki
- A sérült tartályt vagy tanksapka zárat cserélje ki
- A tanksapkát mindig biztosan zárja le
- Benzin kiömlése esetén:
 - ne indítsa el a motort
 - ne adjon gyújtást a motorra
 - Tisztítsa meg a készüléket



FIGYELMEZTETÉS!

Mérgezésveszély! Ne járassa a motort zárt helyiségben.

5.1 Üzemanyagok betöltése

Az első üzembe helyezés előtt töltsön be olajat és benzint.

Benzin:	Normál ólommentes benzin
Motorolaj:	lásd a motorgyártó kezelési utasítását Olaj: SAE 10W-30, töltési mennyiség: üres olajtartály esetén max. 0,25 l

5.2 Olaj betöltése (G ábra)

- Talajlazító vízszintes helyzetbe állítása:
 - A talajlazítót a fogantyúnál fogva döntse hátra.
 - Vágóberendezés lesüllyesztése: Nyomja le a munkamélységet szabályozó forgókapcsolót, és fordítsa az „5” állásba.
- Olaj betöltése:
 - Csavarja ki az olajsintmérő pálcát, és helyezze be a töltőcsonkot.
 - Töltse be az olajat (üres olajtartály esetén max. 0,25 l).
 - Vegye ki a töltőcsonkot, és ismét csavarja be az olajsintmérő pálcát.
- Vágóberendezés felemelése: Nyomja le a munkamélységet szabályozó forgókapcsolót, és fordítsa az „1” állásba.

FIGYELEM!

A készülék sérülésének veszélye

A vágóberendezés megsérül, ha a készülékkel a vágóberendezés leengedett állapotában szilárd felületen haladnak.

- Vágóberendezés felemelése: Nyomja le a munkamélységet szabályozó forgókapcsolót, és fordítsa az „1” állásba.

6 KEZELÉS

6.1 Általános tudnivalók az üzemeltetéssel kapcsolatban

- A gép indításához a vágóberendezésnek teljesen szabadon kell tudnia forogni
- A készüléket csak a vezetőmarkolatnál fogva kormányozza. Ez előre megadja a biztonsági távolságot
- Tartsa tisztán a kipufogót és a motort
- Lejtős terepen ügyeljen arra, hogy biztosan álljon

- Lejtős terepen mindig a lejtésirányra merőlegesen lazítsa a talajt
- Ne végezzen talajlazítást meredek lejtőkön
- A talajlazítót mindig kis sebességgel tolja
- A gépet soha ne billentse meg vagy szállítsa járó motorral
- Ellenőriztesse a gépet szakemberrel:
 - akadályba ütközés után
 - a motor hirtelen leállása esetén
 - elhajlott kés esetén
 - ha elhajlott a késtengely
 - Az ékszív meghibásodott

6.2 Benzin betöltése (H ábra)



TUDNIVALÓ

A tartálytető a benzintartályon található, és egy „kútoszlop” (töltőállomás) szimbóluma látható rajta.

6.3 Munkamélység beállítása (I ábra)

FIGYELEM!

A készülék sérülésének veszélye

A munkamélységet csak akkor szabad állítani, ha a motor nem jár, és a kés tengelye sem forog.

A késtengely munkamélységét a kiválasztó tárcsával lehet beállítani.

- A talajlazítót a fogantyúnál fogva döntse hátra.
- Nyomja le a forgókapcsolót, és fordítsa „1” állásba.

Kiválasztó tárcsa állásai:

1–5 = Munkamélység beállítása



TUDNIVALÓ

Új kés használata esetén a kiválasztó tárcsát legfeljebb „2” állásba szabad állítani.

A megfelelő munkamélységet a következők határozzák meg:

- a gyepek állapota
- a kés kopottsága

Nem megfelelő munkamélység esetén:

- a tengely állva marad
- a motor nem forog

Ebben az esetben a kiválasztó tárcsát állítsa kisebb fokozatba.

**TUDNIVALÓ**

Talajlazítás előtt mindig nyírja le a fűvet.

**TUDNIVALÓ**

A gyújtógyertya csatlakozófejét helyezze fel a gyújtógyertyára!

6.4 A motor indítása

első beindítás, hosszabb állásidő és 10 °C alatti hőmérséklet esetén:

1. Nyomja meg az „a” primer gombot 6x. (*K ábra*).
2. Nyomja meg a „b” primer gombot 10x. (*K ábra*).
3. Nyomja be a kapcsológombot, és egyidejűleg húzza a motorkapcsoló kengyelt a fogantyú felső részéhez, és tartsa ebben a helyzetben (*L ábra*).

**TUDNIVALÓ**

Az üzemelés során tartsa meg a motor-kapcsoló kengyelt.

1. Az indítószinórt gyorsan húzza ki, majd lassan engedje vissza (*M ábra*).
2. Hagyja felmelegedni a motort.

**TUDNIVALÓ**

Üzemeleg motor esetén a primer gombokat nem kell használni. A motor állandó üzemanyag-adagoló beállítással rendelkezik. A fordulatszám szabályozása nem lehetséges.

6.5 A motort kikapcsolása

1. Engedje el a motorkapcsoló kengyelt. (*L ábra*).

**FIGYELMEZTETÉS!**

Vágási sérülések veszélye!

A késtengely a motor leállítása után még forog! A motor leállítása után ne nyúljon azonnal a gép alá.

6.6 Fűgyűjtő be-/kiakasztása

1. A fűgyűjtő be-/kiakasztása előtt állítsa le a motort.
2. Várja meg, amíg leáll a késtengely.

7 KARBANTARTÁS ÉS ÁPOLÁS**VESZÉLY!**

Sérülésveszély a késtengely és a motor forró részei miatt! Viseljen védőkesztyűt!

- Minden karbantartási és tisztítási munka előtt húzza le a gyújtógyertya csatlakozófejét. Várja meg, amíg leáll a tengely forgása.
- Várja meg, amíg a motor teljesen lehűl.
- Viseljen védőkesztyűt.
- A házfedelet tilos kinyitni.
- Csak eredeti pótalkatrészeket használjon.
- Az elkopott vagy sérült munkaeszközökből és csapokból mindig a teljes készletet cserélje ki, hogy a rendszer ne váljon kiegyensúlyozatlanná.
- Ne érje fröccsenő víz az eszközt! A behatoló víz károkat okozhat (a gyújtásban, a porlasztóban...).
- A gépet minden használat után tisztítsa meg (kaparóval, ronggyal stb.).

7.1 Késtengely kiszérése (N ábra)

1. Csavarja ki a csapágy csavarját (1).
2. Hajtsa fel a fél csapágházakat (2).
3. Emelje ki a késtengelyt a csapágház alsó részéből, és húzza ki a hajtott oldalból (3).

A beszerelés fordított sorrendben történik.

7.2 Gyepszellőztető henger kiszérése

A gyepszellőztető henger kiszérése és az acél rugós tüskék cseréje a késtengelyhez használt eljárással azonos módon végezhető el.

7.3 Kécek kiszérése (O ábra)**TUDNIVALÓ**

A kécek kiszérése előtt jegyezze meg, pontosan, milyen állásban vannak beszerelve!

1. Csavarozza ki a hatlapfejű csavart (1).
2. Óvatosan húzza le a golyócsapágyat (2) a tengelyről (6).
3. Húzza le a tengelyről a nyomógyűrűt (3), a tárcsát (4) és a rövid távtartóperselyt (5).
4. Egymás után húzza le a kést (6) és a hosszú távtartóperselyeket.

A beszerelés fordított sorrendben történik.

7.4 Levegőszűrő tisztítása, ill. cseréje

Vegye figyelembe a motorgyártó kezelési útmutatójának megjegyzéseit.

7.5 A gyújtógyertya karbantartása

Vegye figyelembe a motorgyártó kezelési útmutatójának megjegyzéseit.



VIGYÁZAT!

Sérülésveszély a motor forró részei miatt! A gyújtógyertya cseréje, ill. tisztítása esetén viseljen védőkesztyűt!

7.6 Olajcsere



TUDNIVALÓ

A fáradt olajat meleg motornál eressze le. A meleg olaj gyorsan és maradéktalanul folyik le.

1. Az olaj felfogásához tegyen egy megfelelő edényt a motor alá.
2. Csavarja ki az olajsintmérő pálcát.
3. Helyezze be a töltőcsontot.
4. Billentse hátra a készüléket a fogantyúnál fogva, amíg a fogantyú le nem ér a földre. Hagyja teljesen lefolyni az olajat.
5. Állítsa a készüléket vízszintes helyzetbe. Töltsön be olajat (SAE 10W-30, töltési mennyiség: max. 0,25 l). Lásd az „Olaj betöltése (G ábra)” szakaszt.
6. Vegye ki a betöltő csontot.
7. Csavarja be az olajsintmérő pálcát.

10 HIBAELHÁRÍTÁS



VIGYÁZAT!

Sérülésveszély

Az éles szélű és mozgó készülékalkatrészek sérüléseket okozhatnak.

- Karbantartási, ápolási és tisztítási munkák közben mindig viseljen védőkesztyűt!



TUDNIVALÓ

A használt olajat környezetkímélő módon ártalmatlanítsa!

Azt ajánljuk, hogy a fáradtolajat zárt tartályban adja le újrahasznosító helyen vagy az ügyfélszolgálatnak.

A fáradtolajat

- ne tegye a hulladék közé,
- ne öntse a csatornába vagy a lefolyóba,
- ne öntse a földre.

Vegye figyelembe a motorgyártó kezelési útmutatójának megjegyzéseit.

8 TÁROLÁS



VESZÉLY!

Vigyázat! Tűz- és robbanásveszély!

A motort ne tárolja nyílt láng vagy hőforrások közelében.

- A motort hagyja lehűlni.
- A talajzajtót száraz helyiségben tárolja.
- A helytakarékos tárolás érdekében csavarja ki a fogantyú felső részén lévő szárnyas anyákat, és a hajtsa le a fogantyút.

9 ÁRTALMATLANÍTÁS



- A benzin és a motorolaj nem tartozik a háztartási hulladékhoz vagy a szennyvízhez, hanem gondoskodni kell a szétválogatott begyűjtéséről, ill. ártalmatlanításáról!
- A gép ártalmatlanítása előtt az üzemanyagtartályt és a motorolajtartályt ki kell üríteni!
- A csomagolás, a gép és a tartozékok újrahasznosítható anyagokból készültek, ezért ennek megfelelően kell leselejtezni őket.



TUDNIVALÓ

Olyan hibák esetében, amelyek nem szerepelnek ebben a táblázatban, vagy amelyeket saját maga nem tudja kijavítani vevőszolgálatunkhoz.

Zavar	Elhárítás
A motor nem indul be	<ul style="list-style-type: none"> ■ Tankoljon benzint ■ Nyomja a motor kapcsolókengyelét a fogantyú felső részéhez ■ A gyújtógyertyákat vizsgálja meg, esetleg cserélje ki ■ Tisztítsa meg a levegőszűrőt
A henger nem forog	Keresse fel az ügyfélszolgálatot
Motor teljesítménye csökken	<ul style="list-style-type: none"> ■ Válasszon kisebb munkamélységet ■ Cserélje ki az elkopott késeket ■ Nyírja le a fűvet (túl magas a fű)
Rossz lazítási teljesítmény	<ul style="list-style-type: none"> ■ Válasszon kisebb munkamélységet ■ Cserélje ki az elkopott késeket
<ul style="list-style-type: none"> ■ Egyetlen járás ■ Készülék vibrál 	<ul style="list-style-type: none"> ■ A kések sérültek ■ Keresse fel az ügyfélszolgálatot

11 ÜGYFÉLSZOLGÁLAT/SZERVIZ

A garanciával, javítással vagy pótalkatrészekkel kapcsolatos kérdések esetén kérjük, forduljon a

legközelebbi AL-KO szervizhez. Ezeket megtalálja az interneten a következő oldalon:

www.al-ko.com/service-contacts

12 GARANCIA

A berendezés esetleges anyag- és gyártási hibáinak elhárítása javítással vagy alkatrészcserevel történik a törvényben előírt jótállási időn belül. A jótállási határidőt azon ország jogrendszere határozza meg, ahol a berendezést vásárolták.

A garancia kizárólag akkor érvényes, ha:

- betartják ezt az üzemeltetési utasítást
- szakszerűen használják a berendezést
- csak eredeti pótalkatrészeket használnak

A garancia nem érvényes

- önhatalmú javítási próbálkozás
- önhatalmú műszaki módosítások
- nem rendeltetésszerű használat esetén

A garancia nem vonatkozik:

- a használatból eredő festékhibákra,
- a kopó alkatrészekre, amelyek a pótalkatrész-katalógusban be vannak keretelve xxxxxx (x)
- belső égésű motorokra (ezekre a motorgyártó cég garanciális rendelkezései érvényesek).

A garancia az első végfelhasználó vásárlásától lép életbe. Az időpont meghatározásakor a fizetési bizonylaton szereplő dátum a mérvadó. A garanciajeggyel és az eredeti fizetési bizonylattal forduljon a szakkereskedéshez vagy a legközelebbi hivatalos ügyfélszolgálathoz. A vevő eladóval szembeni kelékszavatossági jogainak törvényes érvényesítési lehetőségeit a jelen nyilatkozat nem befolyásolja.

OVERSÆTTELSE AF DEN ORIGINALE BRUGSANVISNING


Indholdsfortegnelse

1	Om denne brugsanvisning	108
1.1	Symboler på forsiden	108
1.2	Symboler og signalord	108
2	Produktbeskrivelse	109
2.1	Tilsluttet brug	109
2.2	Forudsigtelig forkert brug	109
2.3	Sikkerheds- og beskyttelsesanordninger	109
2.4	Symboler på apparatet	109
2.5	Produktoversigt	109
3	Sikkerhedsanvisninger	110
4	Montering	110
5	Ibrugtagning	110
5.1	Tankning	110
5.2	Påfyld olie (fig. G)	110
6	Betjening	111
6.1	Generelle anvisninger vedrørende betjeningen	111
6.2	Påfyldning af benzin (fig. H)	111
6.3	Indstilling af arbejdsdybden (fig. I)	111
6.4	Start af motor	111
6.5	Standsning af motoren	112
6.6	Montering/afmontering af opsamlingsboksen	112
7	Service og vedligeholdelse	112
7.1	Afmontering af knivakslen (fig. N)	112
7.2	Afmontering af luftervalsen	112
7.3	Afmontering af knive (fig. O)	112
7.4	Rengør eller udskift luftfilteret	112
7.5	Vedligeholdelse af tændrør	112
7.6	Skift af olie	112
8	Opbevaring	113
9	Bortskaffelse	113
10	Hjælp ved forstyrrelser	113
11	Kundeservice/service	114
12	Garanti	114

1 OM DENNE BRUGSANVISNING

- Den tyske udgave er den originale driftsvejledning. Alle andre sprog er oversættelser af den originale driftsvejledning.
- Opbevar denne brugsanvisning, så du altid kan slå op i den, når du har brug for informationer om maskinen.
- Overdrag kun maskinen til andre personer sammen med denne brugsanvisning.
- Læs og overhold sikkerhedsanvisningerne og advarselserne i denne brugsanvisning.

1.1 Symboler på forsiden

Symbol	Betydning
	Læs denne brugsanvisning omhyggeligt, før du tager maskinen i brug. Dette er en forudsætning for, at du kan arbejde sikkert og håndtere maskinen uden forstyrrelser.
	Brugsanvisning
	Brug ikke det benzindrevne apparat i nærheden af åben ild eller varmekilder.

1.2 Symboler og signalord

	FARE! Indikerer en umiddelbar farlig situation, som, hvis den ikke undgås, er livsfarlig eller medfører alvorlige kvæstelser.
	ADVARSEL! Indikerer en potentiel farlig situation, som, hvis den ikke undgås, kan være livsfarlig eller medføre alvorlige kvæstelser.
	FORSIGTIG! Indikerer en potentiel farlig situation, som, hvis den ikke undgås, kan medføre mindre eller moderate kvæstelser.
	OBS! Indikerer en situation, som, hvis den ikke undgås, kan medføre tingsskade.



BEMÆRK

Specielle anvisninger, der gør dig i stand til at forstå og håndtere maskinen bedre.

2 PRODUKTBEKRIVELSE

2.1 Tilsigtet brug

Denne maskine er beregnet til at løsne og luften (vertikalskære) en græsplæne i privat område og må kun anvendes på en tør og kortklippet græsplæne. Enhver anden brug eller en brug, der går ud over den beskrevne, er ikke tilsigtet.

Denne maskine er udelukkende beregnet til privat brug. Enhver anden brug samt ikke godkendte om- eller påbygninger er mod den tilsigtede brug og bevirker, at garantien bortfalder, at overensstemmelsen (CE-mærket) ikke opfyldes, og at fabrikantens ansvar med henblik på skader, der påføres brugeren eller udenforstående, bortfalder.

2.2 Forudsigelig forkert brug

- Anvend ikke apparatet i regnvejr eller på våde plæner.
- Sikkerhedsanordninger må ikke demonteres eller kortsluttes.

2.3 Sikkerheds- og beskyttelsesanordninger

Sikkerhedsbøjle

Maskinen er udstyret med en sikkerhedsbøjle, som stopper maskinen, når den slippes.

Bagklap

Maskinen er udstyret med en bagklap.

Optisk sikkerhedsindikator (fig. 1)

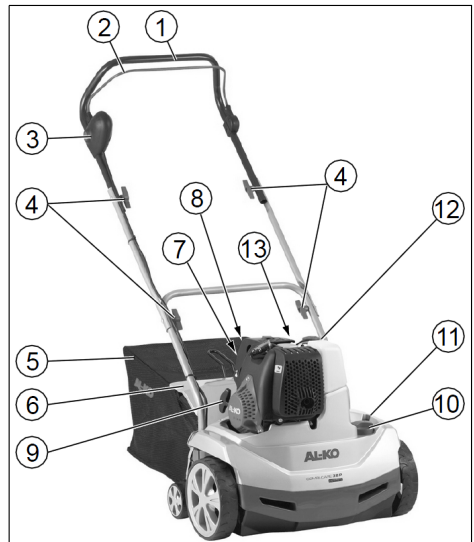
- Den optiske sikkerhedsindikator viser, om knivakslen er fikseret.
- Ved synlig grøn markering (5 mm) er arbejdsakslen fikseret korrekt (fig. 1 1).
- Den grønne stift kan ikke ses mere, der ses en rød kant: Knivaksleens fiksering har løsnet sig (fig. 1 2).
- Knivaksleens fiksering skal kontrolleres og spændes (fig. N).

2.4 Symboler på apparatet

Symbol	Betydning
	Læs brugsanvisningen før ibrugtagning!

Symbol	Betydning
	Hold uvedkommende væk fra fareområdet!
	Træk tændrørshætten ud, før der arbejdes på skæreværket!
	OBS fare! Hold hænder og fødder væk fra klippeværket!
	Bær beskyttelsesbriller! Bær høreværn!

2.5 Produktoversigt



Nr.	Komponent
1	Håndtag
2	Sikkerhedsbøjle
3	Sikkerhedsknap
4	Drejegreb til sammenklapning af håndtaget
5	Græsopsamlingsbeholder
6	Beskyttelsesklap
7	Primerknap a "x 6"
8	Primerknap b "x 10"
9	Startgreb

Nr.	Komponent
10	Drejekontakt til indstilling af arbejdsdybden
11	Grøn stift til visning af knivakslens fiksering
12	Benzintankens påfyldningsåbning
13	Olietankens påfyldningsåbning

3 SIKKERHEDSANVISNINGER

- Maskinen må kun bruges i teknisk perfekt tilstand
- Sikkerheds- og beskyttelsesanordninger må ikke sættes ud af kraft
- Bær beskyttelsesbriller og høreværn
- Bær langbukser og solidt fodtøj
- Hold hænder og fødder væk fra skæreværket
- Hold hænder og fødder væk fra roterende dele
- Hold uvedkommende personer ude af fareområdet
- Fjern fremmedlegemer i arbejdsområdet
- Når du går væk fra maskinen:
 - Standsning af motoren
 - Vent, indtil skæreværket står stille
 - Træk tændrørsstikket af
- Lad ikke maskinen stå uden opsyn
- Børn og andre personer, der ikke har kendskab til brugsanvisningen, må ikke bruge maskinen
- Overhold lokale bestemmelser om mindstealder for personen, der betjener maskinen

4 MONTERING

Monter maskinen iht. billedet (fig. A-F, P).



ADVARSEL!

Fare ved ufuldstændig montering!

Bruges en ufuldstændigt monteret maskine, kan det medføre alvorlige kvæstelser.

- Brug kun maskinen, når den er helt monteret!
- Kontroller, om alle sikkerheds- og beskyttelsesanordninger er tilstede og fungerer, før maskinen tilsluttes!

5 IBRUGTAGNING

OBS!

Foretag altid visuel kontrol inden ibrugtagning. Hvis skæreværket og/eller fastgørelsesdele er løse, beskadiget eller slidt, må maskinen ikke anvendes.

- Overhold de landespecifikke bestemmelser for anvendelsestider
- Overhold altid motorproducentens brugsanvisning, der følger med maskinen

Sikkerhed



ADVARSEL!

Brandfare! Benzin er yderst brændbar!

- Opbevar kun benzin i dertil beregnede beholdere
- Tank kun op i det fri
- Ryg ikke, når du tanker op
- Åbn ikke tankdækslet, når motoren er i gang eller er varm
- Udskift tanken eller tankdækslet, hvis de er beskadiget
- Luk altid tankdækslet godt til
- Gør som følger, hvis der er løbet benzin ud:
 - Start ikke motoren
 - Undgå tændingsforsøg
 - Rengør maskinen



ADVARSEL!

Forgiftningsfare! Lad aldrig motoren køre i lukkede rum.

5.1 Tankning

Fyld olie og benzin på før første ibrugtagning.

Benzin:	Blyfri normalbenzin
Motortolie:	se motorproducentens brugsanvisning Olie: SAE 10W-30, påfyldningsmængde: maks. 0,25 l på tom tank

5.2 Påfyld olie (fig. G)

1. Placering af vertikalskæreren i vandret position:
 - Vip plænelufteren bagud med håndtaget.
 - Sænkning af skæreværket: Tryk på drejekontakten til indstilling af arbejdsdybden, og drej den til trin "5".

2. Påfyldning af olie:
 - Skru oliemålepinden ud, og stik påfyldningsstudsens i.
 - Fyld olie på (maks. 0,25 l på tom olietank).
 - Fjern påfyldningsstudsens, og skru oliemålepinden i igen.
3. Hævning af skæreværket: Tryk på drejekontakten til indstilling af arbejdsdybden, og drej den til trin "1".

OBS!**Risiko for beskadigelse af maskinen**

Skæreværket beskadiges, hvis maskinen køres hen over en fast overflade med sænket skæreværk.

- Hævning af skæreværket: Tryk på drejekontakten til indstilling af arbejdsdybden, og drej den til trin "1".

6 BETJENING

6.1 Generelle anvisninger vedrørende betjeningen

- For at starte maskinen skal skæreværket kunne løbe helt frit
- Styr kun maskinen med håndtaget. Herved overholdes sikkerhedsafstanden
- Hold udstødning og motor rene.
- Sørg for sikkert fodfæste på skrånninger
- Kør altid plænelufteren på tværs af skrånningen
- Brug aldrig plænelufteren på stejle skrånninger
- Plænen må kun luftes i gangtempo
- Vip eller transporter aldrig maskinen, mens motoren kører
- Lad en fagmand foretage eftersyn:
 - efter påkørsel af en forhindring
 - hvis motoren pludseligt går i stå
 - hvis en kniv er bøjet
 - hvis knivakslen er bøjet
 - hvis kileremmen er defekt

6.2 Påfyldning af benzin (fig. H)

**BEMÆRK**

Tankdækslet sidder på benzintanken og er forsynet med symbolet "benzinpumpe" (servicestation).

6.3 Indstilling af arbejdsdybden (fig. I)

OBS!**Risiko for beskadigelse af maskinen**

Arbejdsdybden må kun indstilles, når motoren er slået fra, og knivakslen står stille.

Indstil knivakslens arbejdsdybde på justeringskiven.

1. Vip plænelufteren bagud med håndtaget.
2. Tryk drejekontakten nedad, og indstil den på trin "1".

Positioner på justeringsskiven:

1 - 5 = Indstilling af arbejdsdybden

**BEMÆRK**

Indstil justeringsskiven på maks. position 2, når maskinen har nye knive!

Den rigtige arbejdsdybde retter sig efter:

- græsplænenes tilstand
- slitagen på knivene

Hvis arbejdsdybden er forkert:

- bliver akslen stående
- trækker motoren ikke igennem

I dette tilfælde skal justeringsskiven drejes tilbage til en mindre arbejdsdybde.

**BEMÆRK**

Græsplænen skal altid klippes, før den luftes.

**BEMÆRK**

Sæt tændrørshætten på tændrøret!

6.4 Start af motor

ved genstart, længere stilstandstider og temperaturer under 10 °C

1. Tryk 6 gange på primerknappen "a". (fig. K).
2. Tryk 10 gange på primerknappen "b". (fig. K).
3. Tryk afbryderknappen ind, og træk samtidig sikkerhedsbøjlen ind mod det øverste håndtag, og hold fast i den (fig. L).

**BEMÆRK**

Hold fast i sikkerhedsbøjlen under drift.

1. Ryk kraftigt i startsnoren, og lad den derefter langsomt rulle tilbage igen (fig. M).
2. Lad motoren køre varm.

**BEMÆRK**

Primerknapperne anvendes ikke, når motoren er driftsvarm. Motoren har en fast gasindstilling. Det er ikke muligt at regulere omdrejningstallet.

6.5 Standsning af motoren

1. Slip sikkerhedsbøjlen. (fig. L).

**ADVARSEL!****Fare ved snitsår!**

Knivakslen har efterløb! Grib ikke straks ind under maskinen, efter at motoren er slukket.

6.6 Montering/afmontering af opsamlingsboksen

1. Sluk for motoren, før opsamlingsboksen monteres/afmonteres.
2. Vent til knivakslen står stille.

7 SERVICE OG VEDLIGEHOLDELSE**FARE!**

Risiko for at komme til skade på knivakslen og varme motordele!

- Træk tændrørshætten af før alt vedligeholdelses- og rengøringsarbejde! Vent, til akslen står stille.
- Vent, til motoren er kølet helt af.
- Bær beskyttelseshandsker.
- Huset må ikke åbnes.
- Benyt kun originale reservedele.
- For at forebygge ubalance må slidte eller beskadigede arbejdsredskaber og bolte kun udskiftes sætvis.
- Sprøjt ikke vand på maskinen! Indtrængende vand (tændingssystem, karburator...) kan forårsage forstyrrelser.
- Rengør maskinen, efter at den har været i brug (spatel, klude osv.).

7.1 Afmontering af knivakslen (fig. N)

1. Skru skrue (1) i lejet af.
2. Vip leje halvdel (2) op.
3. Løft knivakslen op af nederste leje halvdel, og træk den ud af drevsiden (3).

Montering i omvendt rækkefølge.

7.2 Afmontering af luftervalsen

Afmonteringen af luftervalsen og udskiftningen af ståljedertænderne udføres analogt med knivakslen.

7.3 Afmontering af knive (fig. O)**BEMÆRK**

Bemærk, hvordan knivene er indbygget, før de afmonteres!

1. Skru sekskantskruen (1) af.
2. Træk forsigtigt kuglelejet (2) af akslen (8).
3. Træk trykringen (3), skiven (4) og den korte afstandsmuffe (5) af akslen.
4. Træk knive (6) og lange afstandsmuffer af én for én.

Montering i omvendt rækkefølge.

7.4 Rengør eller udskift luftfilteret.

Overhold motorproducentens brugsanvisning.

7.5 Vedligeholdelse af tændrør

Overhold motorproducentens brugsanvisning.

**FORSIGTIG!**

Risiko for at komme til skade på varme motordele – bær beskyttelseshandsker, når tændrøret udskiftes eller rengøres!

7.6 Skift af olie**BEMÆRK**

Aftap den brugte olie ved varm motor. Varm olie løber ud hurtigt og fuldstændigt.

1. Stil en egnet beholder under motoren for at opsamle olien.
2. Skru oliemålepinden ud.
3. Stik påfyldningsstudsens i.
4. Vip maskinen bagud med håndtaget, indtil håndtaget ligger på gulvet. Lad olien løbe helt ud.
5. Stil maskinen op, og sæt den i vandret position. Påfyld olie (SAE 10W-30, påfyldningsmængde: maks. 0,25 l). Se også afsnittet "Påfyldning af olie (fig. G)".
6. Fjern påfyldningsstudsens.
7. Skru oliemålepinden i.

**BEMÆRK**

Bortskaf brugt motorolie miljøvenligt! Vi anbefaler at aflevere spildolie i en lukket beholder på genbrugspladsen eller et kundeserviceværksted.

Hæld ikke spildolie

- i affaldsspanden
- i kloakken eller afløbet
- ud på jorden

Overhold motorproducentens brugsanvisning.

8 OPBEVARING**FARE!****OBS – Brand-/eksplosionsfare!**

Opbevar ikke motoren i nærheden af åben ild eller varmekilder.

10 HJÆLP VED FORSTYRRELSER**FORSIGTIG!****Fare for personskader**

Skarpe samt bevægelige maskindele kan medføre kvæstelser.

- Bær altid handsker under vedligeholdelse, pleje samt rengøring af maskinen!

**9 BORTSKAFFELSE**

- Benzin og motorolie må ikke smides ud med det almindelige husholdningsaffald eller i kloakken, men skal bortskaffes særskilt!
- Før maskinen bortskaffes, skal brændstoftanken og motoroliebeholderen tømmes!
- Emballage, udstyr og tilbehør er fremstillet af genanvendelige materialer og skal bortskaffes på behørig vis.

**BEMÆRK**

Henvend dig til vores kundeservice ved forstyrrelser, der ikke er anført i denne tabel, eller som du ikke selv kan afhjælpe.

Forstyrrelse	Afhjælpning
Motoren starter ikke	<ul style="list-style-type: none"> ■ Fyld benzin på ■ Tryk sikkerhedsbøjlen ind mod det øverste håndtag ■ Kontrollér tændrør, udskift dem evt. ■ Rengør luftfilteret
Valsen drejer ikke	Kontakt kundeserviceværksted
Motorydelsen falder	<ul style="list-style-type: none"> ■ Vælg en mindre arbejdsdybde ■ Udskift slidte knive ■ Slå græsplænen (græsset for højt)
Dårlig luftning	<ul style="list-style-type: none"> ■ Vælg en mindre arbejdsdybde ■ Udskift slidte knive
<ul style="list-style-type: none"> ■ Urolig gang ■ Maskinen vibrerer 	<ul style="list-style-type: none"> ■ Defekte knive ■ Kontakt kundeserviceværksted

11 KUNDESERVICE/SERVICE

Henvend dig til nærmeste AL-KO serviceværksted ved spørgsmål til garanti, reparation eller re-

servele. Serviceværksteder findes på internettet på adressen:
www.al-ko.com/service-contacts

12 GARANTI

Inden for den lovbestemte reklamationsperiode reparerer eller udskifter vi efter eget skøn eventuelle materiale- eller fabrikationsfejl på apparatet. Reklamationsperioden bestemmes af loven i det land, hvor maskinen er købt.

Vores garanti gælder kun, hvis:

- brugsanvisningen følges
- apparatet behandles korrekt
- der bruges originale reservedele

Garantien bortfalder ved:

- egenhændige forsøg på reparation
- egenhændige tekniske ændringer
- ukorrekt brug

Følgende er ikke omfattet af garantien:

- Lakskader, der skyldes normal slitage
- Sliddele, der er markeret med ramme xxxxxx (x) på reservedelslisten
- Forbrændingsmotorer (her gælder motorproducentens separate garantibestemmelser)

Garantiperioden begynder med købet foretaget af den første slutforbruger. Datoen på købskvitteringen er gældende. Kontakt forhandleren, hvor apparatet er købt, eller den nærmeste autoriserede kundeservice. Medbring denne erklæring og den originale købskvittering. Denne erklæring berører ikke købers lovbestemte rettigheder over for sælger på grund af mangler.

ÖVERSÄTTNING AV ORIGINALBRUKSANVISNING

Innehållsförteckning

1	Om denna bruksanvisning	115
1.1	Symbol på titelsida	115
1.2	Teckenförklaring och signalord	115
2	Produktbeskrivning	116
2.1	Avsedd användning.....	116
2.2	Förtusebar felanvändning	116
2.3	Säkerhets- och skyddsanordningar....	116
2.4	Symboler på maskinen.....	116
2.5	Produktöversikt	116
3	Säkerhetsanvisningar	117
4	Montering.....	117
5	Start	117
5.1	Påfyllning av tank	117
5.2	Påfyllning av olja (bild G)	117
6	Användning.....	118
6.1	Allmänna anvisningar rörande driften	118
6.2	Påfyllning av bensin (bild H).....	118
6.3	Ställa in arbetsdjupet (bild I).....	118
6.4	Starta motorn	118
6.5	Stänga av motorn.....	119
6.6	Hänga på/av uppsamlingsboxen.....	119
7	Underhåll och skötsel	119
7.1	Demontera knivaxeln (bild N).....	119
7.2	Demontera luftningsvalsen.....	119
7.3	Demontera kniven (bild O)	119
7.4	Rensa alt. byt luftfiltret.....	119
7.5	Underhålla tändstift	119
7.6	Byta olja	119
8	Förvaring.....	120
9	Återvinning.....	120
10	Avhjälpa fel	120
11	Kundtjänst/service	121
12	Garanti	121

1 OM DENNA BRUKSANVISNING

- Den tyska versionen utgör bruksanvisningen i original. Alla andra språkversioner är översättningar av bruksanvisningen i original.
- Förvara alltid bruksanvisningen så att du alltid kan slå upp i den när du behöver information om maskinen.
- Lämna bara vidare maskinen till andra personer tillsammans med denna bruksanvisning.
- Läs och beakta säkerhets- och varningsanvisningar i denna bruksanvisning.

1.1 Symbol på titelsida

Symbol	Betydelse
	Det är viktigt att läsa igenom denna bruksanvisning noggrant före drifttagningen. Detta är en förutsättning för en säker hantering utan problem.
	Bruksanvisning
	Använd inte bensinredskap i närheten av öppen eld eller värmekällor.

1.2 Teckenförklaring och signalord



FARA!

Anger en omedelbart farlig situation, som om den inte undviks, kan leda till dödsfall eller svåra personskador.



VARNING!

Anger en potentiellt farlig situation, som om den inte undviks, kan leda till dödsfall eller svåra personskador.



OBSERVERA!

Anger en potentiellt farlig situation, som om den inte undviks, kan leda till mindre eller medelsvåra personskador.

OBS!

Anger en situation, som om den inte undviks, kan leda till materiella skador.

**ANMÄRKNING**

Speciella anvisningar för bättre förståelse och handhavande.

2 PRODUKTBSKRIVNING**2.1 Avsedd användning**

Den här maskinen är avsedd att luckra upp och lufta gräsmattor (vertikalskära) i privata områden och får endast användas på torrt, kortklippt gräs. Användning utanför den beskrivna betraktas som inkorrekt användning.

Denna maskin är endast avsedd för användning på privat område. Varje annan användning samt otillåtna om- och tillbyggnader betraktas som stridande mot ändamålet och har till följd att garantin upphävs, överensstämelsen (CE-märkning) går förlorad och varje ansvar för skador på användaren eller tredje part avvisas av tillverkaren.

2.2 Förutsebar felanvändning

- Använd inte redskapet vid regn och/eller på våt gräsmatta.
- Säkerhetsanordningar får inte demonteras eller sättas ur funktion.

2.3 Säkerhets- och skyddsanordningar**Kopplingsbygel**

Maskinen är utrustad med en säkerhetsbygel som stoppar maskinen om du släpper den.

Bakre lucka

Maskinen är utrustad med en bakre lucka.

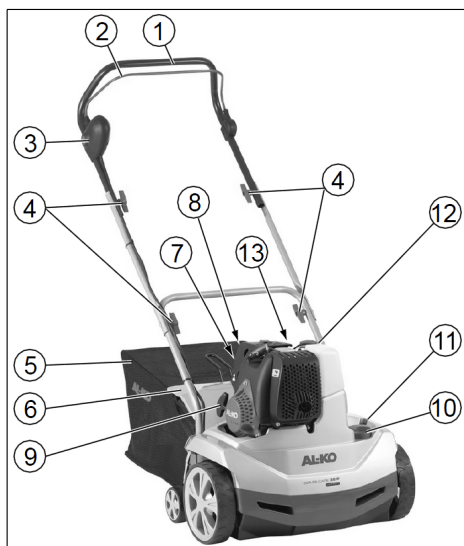
Optisk säkerhetsindikering (bild 1)

- Den optiska säkerhetsindikeringen visar arbetsaxelns fixering.
- Vid synligt grön markering på 5 mm är arbetsaxeln fixerad korrekt (bild 1).
- Det gröna på stiftet syns inte längre, men däremot en röd rand: knivaxelns fäste sitter löst (bild 2).
- Knivaxelns fäste måste kontrolleras och dras åt (bild N).

2.4 Symboler på maskinen

Symbol	Betydelse
	Läs igenom bruksanvisningen innan du börjar använda redskapet!

Symbol	Betydelse
	Se till att inga andra personer finns i farozonen.
	Före arbeten på skärverkytget ska du dra ut strömsladden!
	Fara! Håll händer och fötter på avstånd från knivarna!
	Använd skyddsglasögon! Bär hörselskydd!

2.5 Produktöversikt

Nr.	Komponent
1	Styrstång
2	Säkerhetsbygel
3	Säkerhetsbrytare
4	Grepp för fällning av styrhandtaget
5	Uppsamlare
6	Kollisionslucka
7	Primerknapp a "x 6"
8	Primerknapp b "x 10"
9	Starthandtag

Nr.	Komponent
10	Ratt för inställning av arbetsdjup
11	Grönt stiftet som indikerar knivaxelns fäste
12	Påfyllningsöppning till bensintank
13	Påfyllningsöppning till oljetank

3 SÄKERHETSANVISNINGAR

- Använd endast verktyget om det är i tekniskt felfritt skick
- Säkerhets- och skyddsanordningarna får inte kopplas bort
- Använd skyddsglasögon och hörselskydd
- Ha på dig långbyxor och rejäla skor
- Håll händer och fötter på avstånd från skärverket
- Håll händer och fötter borta från roterande delar
- Håll utomstämde borta från riskområdet
- Ta bort främmande föremål i arbetsområdet
- När du lämnar maskinen:
 - Stänga av motorn
 - Vänta tills skärverktyget stannat
 - Dra ur tändstiftskontakten
- Lämna inte maskinen obebakad
- Barn och andra personer som inte är förtrogna med bruksanvisningen får inte använda maskinen
- Beakta lokala bestämmelser rörande lägsta ålder på personer som får manövrera maskinen

4 MONTERING

Montera maskinen enligt bildel (*bild A-F, P*).



WARNING!

Faror p.g.a. ofullständig montering!

Drift av ofullständigt monterad maskin kan leda till allvarliga kroppsskador och skador på maskinen.

- Använd enbart maskinen när den har monterats komplett.
- Kontrollera att alla säkerhets- och skyddsanordningar är på plats och funktionsdugliga!

5 START

OBS!

Genomför alltid en visuell kontroll före användning. Maskinen får inte användas om skärverktyg och/eller fästdelar är lösa, skadade eller slitna.

- Beakta landsspecifika bestämmelser när det gäller drifttider
- Läs igenom den medföljande bruksanvisningen från motortillverkaren

Säkerhet



WARNING!

Brandfara! Bensin är mycket lättantändligt!

- Förvara bensinen uteslutande i därför avsedda behållare
- Tanka endast utomhus
- Rök inte under tankningen
- Öppna inte tanklocket när motorn är igång eller är varm
- Byt ut skadad tank eller skadat tanklock
- Stäng alltid tanklocket ordentligt
- Om bensin har runnit ut:
 - Starta inte motorn
 - Undvik tändningsförsök
 - Rengör maskinen



WARNING!

Risk för förgiftning! Ha aldrig motorn igång i slutna utrymmen.

5.1 Påfyllning av tank

Fyll på olja och bensin innan du startar redskapet för första gången.

Bensin:	normal. blyfri bensin
Motorolja:	se motortillverkarens bruksanvisning Olja: SAE 10W-30, Mängd: max. 0,25 l när oljetanken är tom

5.2 Påfyllning av olja (bild G)

1. Ställ vertikalskäraren helt vågrätt:
 - Luta vertikalskäraren bakåt med hjälp av handtaget.
 - Sänk ner skärverket: Tryck på ratten för arbetsdjup neråt och vrid till steg "5".

2. Fylla på olja:
 - Skruva ur oljemätstickan och sätt i hållpipen.
 - Fyll på med olja (0,25 l när oljetanken är tom).
 - Ta bort hållpipen och skruva i oljemätstickan igen.
3. Lyft upp skärverket: Tryck på ratten för arbetsdjup neråt och vrid till steg "1".

OBS!**Fara för maskinskada**

Nedsänkt skärverk skadas om det körs över fasta underlag.

- Lyft upp skärverket: Tryck på ratten för arbetsdjup neråt och vrid till steg "1".

6 ANVÄNDNING**6.1 Allmänna anvisningar rörande driften**

- För att starta maskinen måste skärverket vara fullständigt frigående
- Styr endast maskinen på styrningshandtaget. På så sätt har du rätt säkerhetsavstånd
- Håll avgassystemet och motorn ren
- På slutningar ska du se till att stå ordentligt
- Vertikalskär alltid på tvären mot handtaget
- Vertikalskär aldrig i branta slutningar
- Vertikalskär endast i gång-tempo
- Luta eller transportera aldrig maskinen när motorn är igång
- Låt en yrkesperson kontrollera maskinen:
 - efter påkörning av ett hinder
 - om motorn stannar tvärt
 - vid böjda knivar
 - om knivaxeln är böjd
 - vid defekta kilremmar

6.2 Påfyllning av bensin (bild H)**ANMÄRKNING**

Tanklocket finns på bensintanken och är försett med symbolen "bensin-pump" (bensinmack).

6.3 Ställa in arbetsdjupet (bild I)**OBS!****Fara för maskinskada**

Arbetsdjupet får endast ställas in när motorn är avstängd och knivaxeln är stilla.

Ställ in knivaxelns arbetsdjup på valskivan.

1. Luta vertikalskäraren bakåt med hjälp av handtaget.
2. Tryck ratten neråt och vrid till steg "1".

Positioner på ratten;

1 - 5 = inställning av arbetsdjupet

**ANMÄRKNING**

Vid nya knivar får valskivan max. ställas på position 2!

Rätt arbetsdjup beror på:

- grässets tillstånd
- knivens slitage

Om arbetsdjupet är felinställt:

- går axeln inte i gång
- tar sig motorn inte igenom

I det här fallet ska du dra tillbaka valskivan till ett lägre arbetsdjup.

**ANMÄRKNING**

Före vertikalskärningen ska du alltid klip-pa gräset.

**ANMÄRKNING**

Sätt på tändstiftskontakten på tändstiftet!

6.4 Starta motorn

vid start första gången, efter längre avställning och vid temperaturer under 10 °C:

1. Tryck på primerknapp „a“ 6x. (bild K).
2. Tryck på primerknapp „b“ 10x. (bild K).
3. tryck in knappen samtidigt som du håller säkerhetsbygeln mot övre handtaget (Bild L).

**ANMÄRKNING**

Fortsätt att hålla in säkerhetsbygeln under arbetet.

1. Dra ut startlinan snabbt och låt den sedan långsamt rulla tillbaka (bild M).
2. Låt motorn svalna.

**ANMÄRKNING**

När motor är driftsvarm ska primerknappen inte tryckas in. Motorn har en fastgasinställning. En varvtalsreglering är inte möjlig.

6.5 Stänga av motorn

1. Släpp säkerhetsbygeln. (bild L).

**VARNING!****Fara för skärskador!**

Knivaxeln fortsätter snurra! Efter avstängningen ska du vänta med att ta under maskinen.

6.6 Hänga på/av uppsamlingsboxen

1. Före du hänger på/av uppsamlingsboxen måste du stänga av motorn.
2. Vänta tills knivaxeln har stannat.

7 UNDERHÅLL OCH SKÖTSEL**FARA!**

Skaderisk på knivaxel och heta motordelar - bär alltid skyddshandskar!

- Innan alla underhålls- och rengöringsarbeten måste tändstiftskontakten lossas! Vänta tills knivaxeln har stannat.
- Vänta tills motorn har svalnat.
- Bär skyddshandskar.
- Kåpan får aldrig öppnas.
- Använd endast originalreservdelar.
- Uttjänta eller skadade arbetsverktyg och bultar får endast bytas ut satsvis.
- Spruta inte vatten på maskinen! Inträngande vatten (tändningssystem, förgasare) kan leda till funktionsstörningar.
- Rengör maskinen efter varje användning (skrapa, trasa etc.).

7.1 Demontera knivaxeln (bild N)

1. Skruva ut skruven (1) ur lagret.
2. Fäll upp lagerhalvan (2).
3. Lyft knivaxeln från den under lagerhalvan och dra ut från drivningssidan (3).

Monteringen görs i omvänd ordning.

7.2 Demontera luftningsvalsen

Demontera luftningsvalsen och byt ut stål fjäderstiften analogt till knivaxeln.

7.3 Demontera kniven (bild O)**ANMÄRKNING**

Före du demonterar kniven ska du kontrollera dess monteringsläge!

1. Skruva ut sexkantsskruven (1).
2. Dra försiktigt ut kullagret (2) från axeln (8).
3. Dra av tryckring (3), skiva (4) och kort distanshylsa (5) från axeln.
4. Dra av kniv (6) och lång distanshylsa efter varandra.

Monteringen görs i omvänd ordning.

7.4 Rensa alt. byt luftfiltret

Läs igenom den medföljande bruksanvisningen från motortillverkaren.

7.5 Underhålla tändstift

Läs igenom den medföljande bruksanvisningen från motortillverkaren.

**OBSERVERA!**

Skaderisk på heta motordelar vid byte och rengöring av tändstift - bär alltid skyddshandskar!

7.6 Byta olja**ANMÄRKNING**

Tappa ur gammal olja när motorn är varm. Varm olja flyter snabbare och gör att behållaren tömmer sig helt och hållet.

1. Sätt lämplig behållare under motorn för att samla upp oljan.
2. Skruva ur oljemätstickan.
3. Sätt i hållpipen.
4. Tippa maskinen bakåt med hjälp av handtaget tills handtaget ligger mot marken. Låt oljan rinna ut helt och hållet.
5. Ställ maskinen upp igen så de står vägrätt. Fyll på olja (SAE 10W-30, Mängd: max. 0,25 l när oljetanken är tom). Se även avsnittet Påfyllning av olja (bild G).
6. Tag bort hållpipen.
7. Skruva i oljemätstickan.

**ANMÄRKNING**

Avfallshandtera den förbrukade motoroljan på miljövänligt sätt!

Vi rekommenderar att man lämnar den gamla oljan i en väl tillsluten behållare till miljöcentral eller kundtjänst.

Gammal olja får inte

- slängas i soporna
- hållas ut i rör eller brunnar
- hållas ut på marken

Läs igenom den medföljande bruksanvisningen från motortillverkaren.

8 FÖRVARING**FARA!****Varning – brand- och explosionsfara!**

Förvara inte motorn framför öppen låga eller värmekällor.

10 AVHJÄLPA FEL**OBSERVERA!****Skaderisk**

Vassa maskindelar och delar i rörelse kan orsaka personskador.

- Bär alltid skyddshandskar under underhåll, skötsel och rengöring av maskinen!

**9 ÅTERVINNING**

- Bensin och motorolja ska inte läggas i soporna eller hållas i avloppet, utan hanteras med särskild återvinning!

- Innan redskapet kasseras måste bränsletanken och motoroljetanken tömmas!
- Förpackning, enhet och tillbehör är tillverkade av återvinningsbara material och ska avfallshandteras på motsvarande sätt.

**ANMÄRKNING**

Vänd dig till vår kundtjänst vid fel som inte finns med i den här tabellen eller vid fel som du inte själv kan åtgärda.

Störning	Åtgärd
Motorn startar inte	<ul style="list-style-type: none"> ■ Tanka bensin ■ Tryck säkerhetsbygeln till det övre handtaget ■ Kontrollera tändstiftet, byt eventuellt ut ■ Rengör lufffiltret
Valsen går inte	Kontakta serviceverkstad
Motoreffekten avtar	<ul style="list-style-type: none"> ■ Välj ett mindre arbetsdjup ■ Byt ut uttjänta knivar ■ Klipp gräset (för långt gräs)
Dålig vertikalskärningseffekt	<ul style="list-style-type: none"> ■ Välj ett lägre arbetsdjup ■ Byt ut uttjänta knivar
<ul style="list-style-type: none"> ■ Oregelbunden gång ■ Maskinen vibrerar 	<ul style="list-style-type: none"> ■ Skadad kniv ■ Kontakta serviceverkstad

11 KUNDTJÄNST/SERVICE

För frågor om garanti, reparationer och reservdelar, kontakta närmaste AL-KO servicecenter.

Kontaktinformation finns på internet:

www.al-ko.com/service-contacts

12 GARANTI

Eventuella material- eller tillverkningsfel på redskapet åtgärdas av oss under den lagstadgade garantitiden genom reparation eller ersättningsprodukt, efter vårt gottfinnande. Garantitiden bestäms av gällande lag i det land där redskapet köptes.

Vår garantiförsäkrans gäller enbart om:

- Beakta denna bruksanvisning
- redskapet har hanterats korrekt
- originalreservdelar har använts

Garantin upphör att gälla vid:

- egenmäktiga reparationsförsök
- egenmäktiga tekniska förändringar
- ej avsedd användning

Garantin gäller inte för:

- lackskador som beror på normalt slitage
- Förslitningsdelar, som på reservdelsbladet är inramade
- Förbränningsmotorer (här gäller resp. motortillverkares garantibestämmelser)

Garantitiden inleds i och med den första slutkundens köp av produkten. Datum på inköpskvittot gäller. Vänd er med detta garantidokument och kvittot till en återförsäljare eller närmaste auktoriserade kundtjänst. Köparens lagstadgade anspråk gentemot försäljaren berörs inte av denna förklaring.

OVERSETTELSE AV DEN ORIGINALE BRUKSANVISNINGEN




Innhold

1	Om denne bruksanvisningen	122
1.1	Symboler på tittelsiden	122
1.2	Tegnforklaringer og signalord	122
2	Produktbeskrivelse	123
2.1	Tiltenkt bruk	123
2.2	Mulig og påregnelig feil bruk	123
2.3	Sikkerhets- og beskyttelsesanordninger	123
2.4	Symboler på maskinen	123
2.5	Produktoversikt	123
3	Sikkerhetshenvisninger	124
4	Montering	124
5	Igangsetting	124
5.1	Fyll på tanken	124
5.2	Påfylling av olje (bilde G)	124
6	Betjening	125
6.1	Generelle merknader til bruken	125
6.2	Fyll på bensin (bilde H)	125
6.3	Still inn arbeidsdybde (bilde I)	125
6.4	Starte motoren	125
6.5	Slå av motoren	126
6.6	Henge på eller av fangboks	126
7	Vedlikehold og pleie	126
7.1	Demonter knivakselen (bilde N)	126
7.2	Demontering av luftevalse	126
7.3	Demonter kniven (bilde O)	126
7.4	Rengjøre hhv. bytte luftfilter	126
7.5	Vedlikehold av tennplugg	126
7.6	Skifte olje	126
8	Oppbevaring	127
9	Avfallshåndtering	127
10	Feilsøking	127
11	Kundeservice/service	128
12	Garanti	128

1 OM DENNE BRUKSANVISNINGEN

- Den tyske versjonen er den originale bruksanvisningen. Alle andre språkutgaver er oversettelse av den originale bruksanvisningen.
- Oppbevar bruksanvisningen alltid slik at du kan slå opp i den når du trenger informasjon om maskinen.
- Gi maskinen bare videre til andre personer sammen med denne bruksanvisningen.
- Les og følg sikkerhets- og varselhenvisningene i denne bruksanvisningen.

1.1 Symboler på tittelsiden

Symbol	Betydning
	Les grundig gjennom bruksanvisningen før oppstart. Dette er forutsetningen for sikkert arbeid og feilfri håndtering.
	Bruksanvisning
	Ikke bruk det bensindrevne apparatet i nærheten av åpen ild eller varmekilder.

1.2 Tegnforklaringer og signalord



FARE!

Viser til en umiddelbart farlig situasjon som fører til død eller alvorlige personskader hvis den ikke unngås.



ADVARSEL!

Viser til en potensielt farlig situasjon som kan føre til død eller alvorlige personskader hvis den ikke unngås.



FORSIKTIG!

Viser til en potensielt farlig situasjon som kan føre til mindre eller moderate personskader hvis den ikke unngås.

ADVARSEL!

Viser til en potensielt farlig situasjon som kan føre til materielle skader hvis den ikke unngås.



MERK

Spesiell informasjon for bedre forståelighet og håndtering.

2 PRODUKTBEKRIVELSE

2.1 Tiltent bruk

Denne maskinen er konstruert for å løse opp og luften en gressplen (fjerne mose) til private formål, og skal kun brukes på tørt, kortklippet gress. Enhver annen bruk anses som ikke tiltent bruk.

Dette apparatet er utelukkende beregnet for bruk på privat område. Enhver annen anvendelse, såvel som ikke godkjent om- og påbygging, anses upassende, og har til følge at garantien ikke lenger gjelder, at samsvaret (CE-tegnet) går tapt, samt at produsenten fraskriver seg ethvert ansvar for skader som påføres brukeren eller tredjepart.

2.2 Mulig og påregnelig feil bruk

- Apparatet skal ikke benyttes i regnvær eller på en bløt gressplen.
- Sikkerhetsinnretningene må ikke demonteres eller forvikles.

2.3 Sikkerhets- og beskyttelsesanordninger

Sikkerhetskoblingsbøyle

Maskinen er utstyrt med en sikkerhetskoblingsbøyle som stanser maskinen når den slippes opp.

Bakluke

Maskinen er utstyrt med en bakluke.

Optisk sikkerhetsindikator (bilde 1)

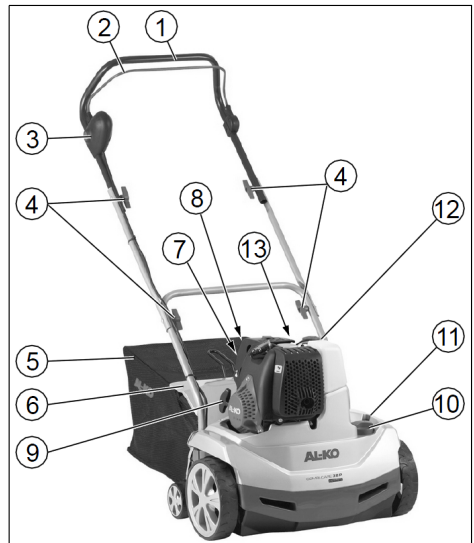
- Den optiske sikkerhetsindikatoren viser festet til knivakselen.
- Den grønne stiften er synlig ca. 5 mm: knivakselen er festet korrekt (bilde 1).
- Den grønne stiften er ikke lenger synlig, en rød kant er synlig: festet til knivakselen har løsnet (bilde 2).
- Festet til knivakselen må kontrolleres og skrues fast (bilde N).

2.4 Symboler på maskinen

Symbol	Betydning
	Les bruksanvisningen før bruk!

Symbol	Betydning
	Hold tredjepersoner unna fareområdet!
	Trekk ut tennpluggetta før arbeid på skjæreinretningen!
	Forsiktig! Fare! Hold hender og føtter unna skjæreinretningen!
	Bruk vernebriller! Bruk hørselvern!

2.5 Produktoversikt



Nr.	Komponent
1	Styrestang
2	Sikkerhetsbøyle
3	Sikkerhets-tastebryter
4	Dreihåndtak for å slå ned styrestangen
5	Gressoppsamler
6	Beskyttelsesdeksel
7	Dekompresjonstast a "x 6"
8	Dekompresjonstast b "x 10"
9	Starthåndtak

Nr.	Komponent
10	Dreibryter for innstilling av arbeidsdybde
11	Grønn stift til visning av knivaksel-feste
12	Påfyllingsåpning for bensintanken
13	Påfyllingsåpning for oljetanken

3 SIKKERHETSHENVISNINGER

- Bruk maskinen kun i teknisk feilfri tilstand
- Sikkerhets- og beskyttelsesanordninger skal ikke settes ut av funksjon
- Bruk vernebriller og hørselsvern
- Bruk lange bukser og gode sko
- Hold hender og føtter unna skjæreinnretningen
- Hender og føtter skal ikke føres i nærheten av roterende deler
- Hold tredjepersoner unna fareområdet
- Fjern fremmedlegemer fra arbeidsområdet
- Når du forlater maskinen:
 - Slå av motoren
 - Vent til skjæreinnretningen står stille
 - Trekk ut tennpluggene.
- Ikke la maskinen være uten oppsyn
- Barn eller andre personer som ikke er kjent med bruksanvisningen skal ikke bruke maskinen
- Følg lokale forskrifter med hensyn til operatørens minimumsalder

4 MONTERING

Monter maskinen iht. billedelen (*bilde A-F, P*).



ADVARSEL!

Fare på grunn av ufullstendig montering!

Å drive en ufullstendig montert maskin kan føre til alvorlige personskader.

- Bruk maskinen kun når den er fullstendig monteret!
- Før innkobling kontrolleres alle sikkerhets- og beskyttelsesanordninger, for å se at de er på plass og fungerer!

5 IGANGSETTING

ADVARSEL!

Det skal alltid foretas en visuell kontroll før bruk. Maskinen skal ikke brukes dersom skjæreinnretningen og/eller en festedel er løs, ødelagt eller slitt.

- Følg nasjonale forskrifter med hensyn til driftstider
- Følg alltid den medfølgende bruksanvisningen fra motorprodusenten

Sikkerhet



ADVARSEL!

Brannfare! Bensin er svært lettantennelig!

- Bensin skal bare oppbevares i beholdere som er ment for dette
- Drivstoff må kun fylles på utendørs
- Ikke røyk ved påfylling av tanken
- Ikke åpne tanklokket mens motoren er i gang eller når den er varm
- En tank eller et tanklokk som er ødelagt må byttes ut
- Lukk alltid tanklokket godt igjen
- Dersom bensin er rent ut:
 - Ikke start motoren
 - Unngå tenningsforsøk
 - Rengjør maskinen



ADVARSEL!

Fare for forgiftning! La aldri motoren gå i lukkede rom.

5.1 Fyll på tanken

Fyll på olje og bensin før den første idriftsettingen.

Bensin:	Blyfri normalbensin
Motorolje:	se bruksanvisningen til motorprodusenten Olje: SAE 10W-30, Påfyllingsmengde: maks. 0,25 l ved tom oljetank

5.2 Påfylling av olje (*bilde G*)

1. Mosefjernerer settes vannrett:
 - Vipp mosefjernerer bakover på håndtaket.

- Skjæreinnretningen senkes: Trykk på dreiebryteren for å stille inn arbeidsdybden og drei til trinn "5".
2. Fyll på olje:
 - Skru ut oljepeilepinnen og sett inn påfyllingsstussen.
 - Fyll på olje (maks. 0,25 l med tom oljetank).
 - Fjern påfyllingsstussen og skru inn oljepeilepinnen igjen.
 3. Skjæreinnretningen heves: Trykk på dreiebryteren for å stille inn arbeidsdybden og drei til trinn "1".

ADVARSEL!

Fare for skader på maskinen

Skjæreinnretningen skades dersom maskinen kjøres over en fast overflate med senket skjæreinnretning.

- Skjæreinnretningen heves: Trykk på dreiebryteren for å stille inn arbeidsdybden og drei til trinn "1".

6 BETJENING

6.1 Generelle merknader til bruken

- For å starte maskinen må skjæreinnretningen gå helt fritt
- Maskinen skal kun styres på føringshåndtaket. På den måten er sikkerhetsavstanden gitt
- Eksospotte og motor holdes rene
- Pass på at du står stødig i skråninger
- Fjern alltid mosen på tvers av skråningen
- Fjern aldri mose i bratte skråninger
- Før mosefjernerer kun i gåtempo
- Maskinen skal aldri vippe eller transporteres mens motoren går
- La fagfolk foreta kontroll etter følgende henvisninger:
 - Etter at man har kjørt på en hindring
 - Når motoren stanser umiddelbart
 - Hvis kniven er bøyd
 - Hvis knivakselen er bøyd
 - Hvis kilereimen er defekt

6.2 Fyll på bensin (bilde H)



MERK

Tankklokken befinner seg på bensintanken, og er merket med symbolet "bensinpumpe" (bensinstasjon).

6.3 Still inn arbeidsdybde (bilde I)

ADVARSEL!

Fare for skader på maskinen

Still inn arbeidsdybden kun når motoren er slått av og knivakselen står stille.

Still inn arbeidsdybden til knivakselen på dreieskiven.

1. Vipp mosefjernerer bakover på håndtaket.
2. Trykk dreiebryteren nedover og drei til trinn "1".

Posisjoner på dreieskiven:

1 - 5 = Innstilling av arbeidsdybden



MERK

På nye kniver stilles dreieskiven maks. på posisjon 2!

Riktig arbeidsdybde retter seg etter:

- plenens tilstand
 - knivens slitasje
- Ved feil arbeidsdybde:
- forblir akselen stående
 - trekker ikke motoren rundt

I slike tilfeller vil dreieskiven dreie tilbake til mindre arbeidsdybde.



MERK

Slå alltid plenen før du skal fjerne mose.



MERK

Sett tennpluggetta på tennpluggen!

6.4 Starte motoren

ved nystart, lengre tids stillstand og temperaturer under 10 °C:

1. Trykk på dekompresjonstast "a" 6x. (bilde K).
2. Trykk på dekompresjonstast "b" 10x. (bilde K).
3. Trykk inn bryterknappen samtidig som motorbryterbøylen dras mot overholmen og holdes fast (bilde L).

**MERK**

Motorbryterbøylen holdes fast under drift.

1. Dra startsnoren raskt ut og la den deretter rulle sakte tilbake på igjen (*bilde M*).
2. La motoren kjøre seg varm.

**MERK**

Dekompresjonstastene skal ikke aktiveres når motoren er driftsvarm. Motoren har en fastgassinnstilling. En turtallsregulering er ikke mulig.

6.5 Slå av motoren

1. Slipp fri motorbryterbøylen. (*bilde L*).

**ADVARSEL!****Fare for snittskader!**

Knivakselen fortsetter å gå! Grip ikke inn under maskinen like etter at den er slått av.

6.6 Henge på eller av fangboks

1. Slå av motoren før på-/avhenging av fangboksen.
2. Vent til knivakselen står stille.

7 VEDLIKEHOLD OG PLEIE**FARE!**

Skadefare foreligger på knivaksel og glovarme motordeler - bruk vernehansker!

- Ta av tennpluggetta før alt vedlikeholds- og rengjøringsarbeid! Vent til akselen står stille.
- Vent til motoren er fullstendig avkjølt.
- Bruk vernehansker.
- Huset skal ikke åpnes.
- Bruk bare originale reservedeler.
- Arbeidsverktøy og bolter som er slitt eller skadet skal kun byttes som sett, for å unngå ubalanse.
- Maskinen skal ikke spyles med vann! Vann som trenger inn i maskinen (tenningsanlegg, forgasser...) kan forårsake feil.
- Rengjør maskinen hver gang etter bruk (sparkel, klut etc.).

7.1 Demonter knivakselen (bilde N)

1. Skru ut skruen (1) på lageret.

2. Slå opp lagerhalvdelen (2).
3. Løft knivakselen ut av den nedre lagerhalvdelen og trekk den ut på drevsiden (3).

Monteringen foregår i motsatt rekkefølge.

7.2 Demontering av luftevalse

Demonter luftevalsen og skift stålfjærtindene analogt i forhold til knivakselen.

7.3 Demonter kniven (bilde O)**MERK**

Vær oppmerksom på monteringsposisjonen til knivene før demonteringen!

1. Skru ut sekskantskruen (1).
2. Trekk kulelager (2) forsiktig av akselen (8).
3. Trekk trykkring (3), skive (4) og kort avstandshylse (5) av akselen.
4. Trekk av kniven (6) og de lange avstandshylsene etter hverandre.

Monteringen foregår i motsatt rekkefølge.

7.4 Rengjør hhv. bytte luftfilter

Legg merke til sikkerhetsinformasjonen i bruksanvisningen fra motorprodusenten.

7.5 Vedlikehold av tennplugg

Legg merke til sikkerhetsinformasjonen i bruksanvisningen fra motorprodusenten.

**FORSIKTIG!**

Fare for skader på glovarme motordeler - Ved bytte eller rengjøring av tennpluggen skal det brukes vernehansker!

7.6 Skifte olje**MERK**

Slipp ut gammel olje med varm motor. Varm olje renner ut raskt og fullstendig.

1. Sett en egnet beholder under motoren for å fange opp oljen.
2. Skru ut oljepeilepinnen.
3. Sett inn påfyllingsstussen.
4. Maskinen vipres bakover på holmen inntil holmen ligger på bakken. Tapp ut all oljen.
5. Still opp maskinen og sett den vannrett. Olje (SAE 10W-30, Påfyllingsmengde: maks. 0,25 l). Se også avsnittet "Fyll på olje (bilde G)".
6. Påfyllingsstussen fjernes.
7. Skru inn oljepeilepinnen.

**MERK**

Brukt motorolje avhendes på miljøvennlig vis!

Vi anbefaler at gammel olje deponeres i en lukket beholder til et resirkulerings-senter eller til kundeservice.

Gammel olje skal ikke

- kastes sammen med vanlig avfall
- helles i kloakken eller avløpssystemet
- tømmes over jordsmonn

Legg merke til sikkerhetsinformasjonen i bruksanvisningen fra motorprodusenten.

8 OPPBEVARING**FARE!****Advarsel - Brann- / eksplosjonsfare!**

Motoren skal ikke lagres i nærheten av åpen flamme eller varmekilder.

10 FEILSØKING**FORSIKTIG!****Fare for personskader!**

Apparatdeler med skarpe kanter og bevegelige apparatdeler kan føre til skader.

- Bruk alltid vernehansker ved vedlikeholds-, stelle- og rengjøringsarbeid.

- La motoren avkjøles.
- Mosefjernerer lagres i et tørt rom.
- For plassbesparende oppbevaring skrur vingemutrene på overholmen ut, før denne vippes ned.

9 AVFALLSHÅNDTERING

- Bensin og motorolje hører ikke til i husholdningsavfallet eller avløpet, men skal tilføres atskilt for avfallshåndtering eller deponering!
- Før avfallsbehandling av apparatet må drivstofftanken og motoroljeholderen tømmes!
- Emballasje, maskin og tilbehør er laget av gjenvinnbare materialer og skal deponeres tilsvarende.

**MERK**

Ved feil som ikke er oppført i denne tabellen, eller som du ikke selv kan utbedre, henvend deg til vår kundeservice.

Feil	Utbedring
Motoren starter ikke	<ul style="list-style-type: none"> ■ Fyll bensin på tanken ■ Trykk motorbryterbøylen mot overbøylen ■ Tennpluggen kontrolleres og byttes eventuelt ut ■ Rengjøring av luftfilter
Valsen roterer ikke	Oppsøk et verksted hos kundeservice
Motorytelsen synker	<ul style="list-style-type: none"> ■ Velg mindre arbeidsdybde ■ Bytt slitte kniver ■ Slå plenen (gresset er for høyt)
Mosen fjernes dårlig	<ul style="list-style-type: none"> ■ Velg mindre arbeidsdybde ■ Bytt slitte kniver
<ul style="list-style-type: none"> ■ Urolig kjøring ■ Vibrasjoner hos maskinen 	<ul style="list-style-type: none"> ■ Kniven er skadet ■ Oppsøk et verksted hos kundeservice

11 KUNDESERVICE/SERVICE

Ved spørsmål om garanti, reparasjon eller reservedeler henvend deg til det nærmeste AL-KO-

serviceverkstedet. Dette finner du på Internett på følgende adresse:

www.al-ko.com/service-contacts

12 GARANTI

Vi utbedrer eventuelle material- eller produksjonsfeil på maskinen innenfor den lovmessige foreldelsesfristen for mangelskrav ved at vi velger å foreta en reparasjon eller levere et nytt produkt. Foreldelsesfristen fastlegges ut fra gjeldende lovgivning i landet hvor maskinen ble kjøpt.

Vår garanti gjelder kun ved:

- overholdelse av bruksanvisningen
- Sakkyndig behandling
- Bruk av originale reservedeler

Garantien gjelder ikke ved:

- Egenutførte reparasjonsforsøk
- Egenutførte tekniske endringer
- Ikke tiltenkt bruk

Følgende omfattes ikke av garantien:

- Lakkskader som skyldes normal slitasje
- Slitasjedeler som på reservedelskortet er merket med xxxxxx (x) ramme
- Forbrenningsmotorer (for disse gjelder de garantivilkårene til den respektive motorprodusenten)

Garantitiden begynner å løpe med kjøpet til den første sluttbrukeren. Fakturadatoen er utslagsgivende. Ved garantikrav henvender du deg til din forhandler eller til nærmeste autoriserte kundeservice med denne garantierklæringen og den originale kvitteringen. De lovbestemte mangelfordringene fra kjøper overfor selger forblir uberørt gjennom denne erklæringen.

KÄÄNNÖS ALKUPERÄISESTÄ KÄYTTÖOHJEESTA

Sisällysluettelo

1	Tietoa käyttöohjeesta.....	129
1.1	Otsikkosivun symbolit.....	129
1.2	Merkkien selitykset ja huomiosanat ...	129
2	Tuotekuvaus	130
2.1	Käyttötarkoitus	130
2.2	Mahdollinen ennakoitavissa oleva väärä käyttö.....	130
2.3	Turvalaitteet ja suojukset	130
2.4	Laitteessa käytettävät merkinnät.....	130
2.5	Tuotteen yleiskuva	130
3	Turvallisuusohjeet.....	131
4	Asennus	131
5	Käyttöönotto.....	131
5.1	Tankkaus.....	131
5.2	Öljyn täyttö (kuva G)	131
6	Käyttö.....	132
6.1	Yleisiä käyttöohjeita	132
6.2	Bensiinin täyttö (kuva H)	132
6.3	Muokkaussyvyyden säätö (kuva I).....	132
6.4	Moottorin käynnistäminen	132
6.5	Moottorin sammuttaminen.....	133
6.6	Keruusäiliön kiinnitys/irrotus.....	133
7	Huolto ja hoito.....	133
7.1	Teräkselin irrotus (kuva N).....	133
7.2	Ilmaajatelan irrotus.....	133
7.3	Terän irrotus (kuva O).....	133
7.4	Ilmansuodattimen puhdistus / vaihto ..	133
7.5	Sytytystulpan huolto	133
7.6	Öljynvaihto	133
8	Säilytys	134
9	Hävittäminen.....	134
10	Ohjeet häiriötilanteissa	134
11	Asiakaspalvelu ja huolto	135
12	Takuu ja tuotevastuu	135

1 TIETOA KÄYTTÖOHJEESTA

- Saksankielinen versio on alkuperäinen käyttöohje. Kaikki muut kieliversiot ovat alkuperäisen käyttöohjeen käännöksiä.
- Säilytä käyttöohje aina siten, että voit tarvittaessa tarkistaa siitä tarvitsemasi laitteen koskevat tiedot.
- Luovuta käyttöohje aina laitteen mukana.
- Lue käyttöohjeeseen sisältyvät turvallisuusohjeet ja varoitukset ja noudata niitä.

1.1 Otsikkosivun symbolit

Symboli	Merkitys
	Lue tämä käyttöohje ehdottomasti huolellisesti läpi ennen käyttöönottoa. Käyttöohjeen lukeminen on laitteen turvallisen ja häiriöttömän käytön edellytys.
	Käyttöohje
	Älä käytä bensiinillä toimivaa laitetta avotulen tai lämmönlähteiden läheisyydessä.

1.2 Merkkien selitykset ja huomiosanat

	VAARA! Tarkoittaa välittömän vaaran aiheuttavaa tilannetta, joka aiheuttaa kuoleman tai vakavan loukkaantumisen, jos sitä ei vältetä.
	VAROITUS! Tarkoittaa mahdollisesti vaarallista tilannetta, joka voi aiheuttaa kuoleman tai vakavan loukkaantumisen, jos sitä ei vältetä.
	VARO! Tarkoittaa mahdollisesti vaarallista tilannetta, joka voi aiheuttaa lievän tai keski- vaikean loukkaantumisen, jos sitä ei vältetä.

HUOMAUTUS!

Tarkoittaa tilannetta, joka voi aiheuttaa aineellisia vahinkoja, jos sitä ei vältetä.

**HUOMAUTUS**

Lisätietoja laitteesta ja sen käytöstä.

2 TUOTEKUVAUS**2.1 Käyttötarkoitus**

Tämä laite on tarkoitettu nurmikon hoitoon ja ilmaukseen (pystyleikkuri) kotitalouksien piholla. Laitteella saa käsitellä vain kuivaa, lyhyeksi ajettua ruohikkoa. Muu, kuvausta laajempi käyttö ei ole käyttötarkoituksen mukaista.

Laite on tarkoitettu ainoastaan yksityiskäyttöön. Kaikenlainen muu käyttö ja laitteeseen tehtävät muutokset ja lisäykset katsotaan käyttötarkoituksesta poikkeavaksi käytöksi, jonka seurauksena on takuun raukeaminen, vaatimustenmukaisuuden menettäminen (CE-merkintä) sekä valmistajan kaikenlaisen vastuun raukeaminen käyttäjälle tai ulkopuolisille aiheutuvista vahingoista.

2.2 Mahdollinen ennakoitavissa oleva väärä käyttö

- Älä käytä laitetta sateella äläkä ruohon ollessa märkä.
- Turvalaitteita ei saa irrottaa tai ohittaa.

2.3 Turvalaitteet ja suojuukset**Hätäkytkin.**

Laitteessa on hätäkytkin. Laite pysähtyy, kun ote irtaoo hätäkytkimestä.

Takaluukku

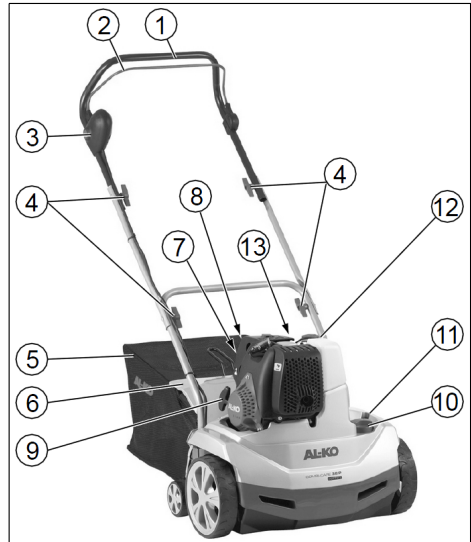
Laitteessa on takaluukku.

Tarkistusaukko (kuva I)

- Tarkistusaukosta näkyy käyttöakselin kiinnitys.
- Jos vihreä merkki näkyy (5 mm): käyttöakseli on kiinnitetty oikein (kuva I 1).
- Vihreä tappi ei ole enää näkyvässä, näkyy vain punainen reuna: teräkselin kiinnitys on löystynyt (kuva I 2).
- Teräkselin kiinnitys on tarkistettava ja se on kiinnitettävä kunnolla (kuva N).

2.4 Laitteessa käytettävät merkinnät

Symboli	Merkitys
	Lue käyttöohje ennen käyttöönottoa!
	Muiden henkilöiden oleskelu vaara-alueella on kielletty!
	Irrota sytytystulpan pistoke ennen teräosaan liittyviä töitä!
	Huomio – vaara! Pidä kädet ja jalat loitolla teräkoineistosta!
	Käytä suojalaseja! Käytä kuulosuojaimia!

2.5 Tuotteen yleiskuva

Nro	Osa
1	Työntöaisa
2	Hätäkytkin
3	Turvakytkin
4	Työntöaisan kääntökahvat
5	Ruohon keräyssäiliö
6	Luukku
7	Sytytinpaine a "x 6"

Nro	Osa
8	Sytytinpainike b "x 10"
9	Käynnistyskahva
10	Kiertokytkin muokkaussyvyyden säätöä varten
11	Teräkselin kiinnityksen ilmaiseva vihreä tappi
12	Bensiinisäiliön täyttöaukko
13	Öljysäiliön täyttöaukko

3 TURVALLISUUSHJEET

- Käytä laitetta vain, kun se on teknisesti moitteettomassa kunnossa
- Älä poista turva- ja suojalaitteita käytöstä
- Käytä suojalaseja ja kuulosuojaimia
- Käytä pitkiä housuja ja tukevia kenkiä
- Pidä kädet ja jalat kaukana leikkurista
- Älä laita käsiä ja jalkoja pyörievien osien lähisyyteen
- Muiden henkilöiden oleskelu vaara-alueella on kielletty
- Poista esineet käsiteltävältä alueelta
- Kun lähdet koneelta:
 - Moottorin sammuttaminen
 - Odota, että terien liike pysähtyy
 - Irrota sytytystulpan pistoke
- Älä jätä laitetta valvomatta
- Lapset tai muut henkilöt, jotka eivät ole lukee neet käyttöohjetta, eivät saa käyttää laitetta.
- Noudata voimassa olevia käyttöikärajoja

4 ASENNUS

Asenna laite kuvien (kuva A-F, P) mukaisesti.



VAROITUS!

Puutteellisen asennuksen aiheuttama loukkaantumisaava!

Puutteellisesti asennetun laitteen käyttö voi aiheuttaa vakavia vammoja.

- Käytä vain täydellisesti asennettua laitetta!
- Tarkista aina ennen turva- ja suojalaitteiden kytkemistä toimintaan, että ne ovat paikallaan ja toimintakykyiset!

5 KÄYTTÖÖNOTTO

HUOMAUTUS!

Tarkista laite silmämääräisesti aina ennen käyttöönottoa. Jos terät ja/tai kiinnitysosat ovat löysällä, vaurioituneet tai kuluneet, laitetta ei saa käyttää.

- Noudata paikallisia käyttöaikaan liittyviä määräyksiä
- Noudata aina myös moottorin valmistajan käyttöohjetta

Turvallisuus



VAROITUS!

Tulipalovaara! Bensiini on erittäin helposti syttyvää!

- Säilytä bensiiniä vain tarkoitukseen sopivissa säiliöissä
- Lisää polttoainetta vain ulkona
- Älä tupakoi lisätessäsi polttoainetta
- Älä avaa polttoainesäiliön korkkia, kun moottori on käynnissä tai kuuma.
- Vaihda vaurioitunut polttoainesäiliö tai sen korkki
- Sulje polttoainesäiliön korkki aina huolellisesti
- Jos bensiiniä on vuotanut:
 - Älä käynnistä moottoria
 - Vältä käynnistysyrityksiä
 - Puhdista laite



VAROITUS!

Myrkytysvaara! Älä jätä moottoria koskaan käyntiin suljetuissa tiloissa.

5.1 Tankkaus

Täytä laitteeseen öjyä ja bensiiniä ennen ensimmäistä käyttöönottoa.

Bensiini:	Lyijytön normaalibensiini
Moottoriöljy:	Katso moottorin valmistajan käyttöohje. Öljy: SAE 10W-30, täyttömäärä: maks. 0,25 l kun öljysäiliö on tyhjä

5.2 Öljyn täyttö (kuva G)

1. Aseta pystyleikkuri vaakatasoon:
 - Kallista pystyleikkuria työntötangolla taaksepäin.

- Teräosan laskeminen: Paina muokkaussyvyyden kiertokytkintä ja käännä se kohtaan "5".
2. Öljyn täyttö:
- Kierrä öljyn mittatikku ulos ja työnnä täytösuppilo paikoilleen.
 - Täytä sisään öljyä (maks. 0,25 l kun öljysäiliö on tyhjä).
 - Poista täytösuppilo ja kierrä öljyn mittatikku takaisin paikoilleen.
3. Teräosan nostaminen: Paina muokkaussyvyyden kiertokytkintä ja käännä se kohtaan "1".

HUOMAUTUS!**Laitteen vaurioitumisvaara**

Teräosa vaurioituu, jos laitetta ajetaan kovalla alustalla teräosan ollessa alhaalla.

- Teräosan nostaminen: Paina muokkaussyvyyden kiertokytkintä ja käännä se kohtaan "1".

6 KÄYTTÖ**6.1 Yleisiä käyttöohjeita**

- Terien on pystyttävä toimimaan esteettömästi ennen laitteen käynnistystä
- Ohjaa laitetta vain työntöaisasta. Näin pysyt turvallisella etäisyydellä laitteesta
- Pidä pakoputki ja moottori puhtaina
- Pidä laitteesta tiukasti kiinni rinteessä
- Käytä pystyleikkuria aina poikittaissuunnassa rinteessä
- Älä käytä laitetta jyrkissä rinteissä
- Käytä laitetta vain kävelyvauhdissa
- Älä kallista tai kuljeta laitetta, kun sen moottori on käynnissä
- Vie ammattilaishuoltoon:
 - jos laitteella ajettu esteeseen
 - jos moottori sammuu yhtäkkiä
 - jos terä on vääntynyt
 - jos teräakseli on vääntynyt
 - jos kiilahinnassa on vika

6.2 Bensiinin täyttö (kuva H)**HUOMAUTUS**

Bensiinisäiliön kansi on merkitty tankkauspistoolia esittävällä symbolilla (huoltoasema).

6.3 Muokkaussyvyyden säätö (kuva I)**HUOMAUTUS!****Laitteen vaurioitumisvaara**

Muokkaussyvyyttä voidaan säätää vain, kun moottori on sammutettu ja teräakseli ei liiku.

Säädä teräkselin muokkaussyvyyttä valitsimella.

1. Kallista pystyleikkuria työntötangolla taaksepäin.
2. Paina kiertokytkin alas ja käännä se kohtaan "1".

Valitsimen asennot:

1–5 = Muokkaussyvyyden asetus

**HUOMAUTUS**

Jos terät ovat uusia, aseta valitsin korkeintaan kohtaan 2!

Sopiva muokkaussyvyyttä valitaan seuraavien perusteiden:

- nurmikον pituus
- terien kunto

Jos muokkaussyvyyttä on väärä:

- akseli pysähtyy
- moottori ei käynnisty

Käännä valitsin pienempään muokkaussyvyyteen.

**HUOMAUTUS**

Aja nurmikko aina ennen pystyleikkurin käyttöä.

**HUOMAUTUS**

Kiinnitä sytytystulpan pistoke paikalleen.

6.4 Moottorin käynnistäminen

Uudelleen käynnistettäessä, pitempien seisokkien jälkeen ja alle 10 °C:een lämpötilassa:

1. Paina sytytinpainiketta "a" 6x. (kuva K).
2. Paina sytytinpainiketta "b" 10x. (kuva K).

3. Paina painike sisään ja vedä samanaikaisesti moottorin hätäkytkintä työntöaisaa vasten ja pidä se paikallaan (kuva L).

**HUOMAUTUS**

Pidä moottorin hätäkytkimestä kiinni käytön aikana.

1. Nykäise käynnistysvaijerista rivakasti ja anna sen sitten rullata hitaasti takaisin (kuva M).
2. Anna moottorin lämmetä.

**HUOMAUTUS**

Kun moottori on käyttölämmiin, sytytin-painikkeita ei tarvitse painaa. Moottorin kaasun säätö on kiinteä. Pyörimisnopeutta ei voi säätää.

6.5 Moottorin sammuttaminen

1. Päästä moottorin hätäkytkimestä irti. (kuva L).

**VAROITUS!****Vaara – teräviä teriä!**

Teräkseli liikkuu vielä hetken sammutuksen jälkeen! Älä koske laitteeseen heti moottorin sammuttua.

6.6 Keruusäiliön kiinnitys/irrotus

1. Sammuta moottori ennen keruusäiliön kiinnitystä/irrotusta.
2. Odota, että teräkselin liike pysähtyy.

7 HUOLTO JA HOITO**VAARA!**

Teräkseli ja moottorin kuumat osat aiheuttavat loukkaantumisvaaran - käytä suojakäsineitä!

- Irrota sytytystulpan pistoke ennen kaikkia huolto- ja puhdistustöitä! Odota, että akselin liike pysähtyy.
- Odota, kunnes moottori on kokonaan jäähtynyt.
- Käytä suojakäsineitä.
- Runkoa ei saa avata.
- Käytä ainoastaan alkuperäisiä varaosia.
- Jos teräosat ja pultit ovat kuluneet tai vaurioituneet, vaihda koko sarja yhdellä kertaa. Näin laite ei toimi epätasaisesti.

- Älä ruiskuta laitetta vedellä! Veden pääsy moottoriin (sytytysjärjestelmään, kaasuttiin-tseen tms.) voi aiheuttaa häiriöitä.
- Puhdista laite jokaisen käyttökerran jälkeen (lastalla, liinalla jne.).

7.1 Teräkselin irrotus (kuva N)

1. Ruuvaa laakerin ruuvi (1) irti.
2. Käännä laakerinpuoliskot (2) ylös.
3. Nosta teräkseli alemmasta laakerinpuoliskosta ja irrota se käyttöpuolelta (3).

Asennus tapahtuu päinvastaisessa järjestyksessä.

7.2 Ilmaajatelan irrotus

Ilmaajatela irrotetaan ja teräsjouset uusitaan samalla tavalla kuin teräkseli.

7.3 Terän irrotus (kuva O)**HUOMAUTUS**

Ennen kuin irrotat terän, katso mihin kohtaan se on asennettu!

1. Irrota kuusioruuvi (1).
2. Vedä kuulalaakeri (2) varovasti irti akselistä (8).
3. Vedä kiristysrenkas (3), levy (4) ja lyhyt väliputki (5) irti akselistä.
4. Irrota ensin terät (6) ja sitten pitkä väliputki.

Asennus tapahtuu päinvastaisessa järjestyksessä.

7.4 Ilmansuodattimen puhdistus / vaihto

Noudata moottorin valmistajan käyttöohjetta.

7.5 Sytytystulpan huolto

Noudata moottorin valmistajan käyttöohjetta.

**VARO!**

Moottorin kuumat osat aiheuttavat loukkaantumisvaaran - käytä suojakäsineitä, kun vaihdat tai puhdistat sytytystulppaa!

7.6 Öljynvaihto**HUOMAUTUS**

Valuta käytetty öljy ulos moottorin ollessa lämmin. Lämmin öljy valuu ulos nopeasti ja kokonaan.

1. Kerää öljy sopivaan astiaan, joka asetetaan moottori alle.
2. Kierrä öljyn mittatikku ulos.

3. Työnnä täyttösuppilo sisään.
4. Kallista laitetta työntötangosta taaksepäin, kunnes tanko on maassa. Valuta öljy kokonaan ulos.
5. Nosta laite pystyyn ja aseta se vaakasuoraan. Täytä öljyä (SAE 10W-30, täyttömäärä: maks. 0,25 l). Ks. myös kappale "Öljyn täyttö (kuva G)".
6. Poista täyttösuppilo.
7. Kierrä öljyn mittatikka kiinni.



HUOMAUTUS

Hävitätä käytetty moottoriöljy ympäristöystävällisesti!

Suosittellemme, että käytetty öljy vietään suljetussa astiassa kierrätys- tai asiakaspalvelupisteeseen.

Käytettyä öljyä ei saa

- hävittää normaalin jätteen mukana
- kaataa sade- tai jätevesiviemäriin
- kaataa maahan

Noudata moottorin valmistajan käyttöohjetta.

10 OHJEET HÄIRIÖTILANTEISSA



VARO!

Loukkaantumiswaara

Laitteen teräväreunaiset ja liikkuvat osat voivat aiheuttaa loukkaantumisia.

- Käytä huolto-, hoito- ja puhdistustöiden aikana aina suojakäsineitä!

8 SÄILYTYS



VAARA!

Varo - tulipalo- / räjähdysvaara!

Älä säilytä moottoria avotulen tai lämmönlähteiden lähellä.

- Anna moottorin jäähtyä.
- Säilytä pystyleikkuri kuivassa tilassa.
- Laite sopii pienempään tilaan, kun irrotat työntöaisan siipimutterit ja käännät aisan alas.

9 HÄVITTÄMINEN



- Bensiini ja moottoriöljyt eivät kuulu kotitalousjätteisiin, vaan ne on toimitettava erilliseen keräykseen!
- Ennen laitteen hävittämistä polttoainesäiliö ja moottoriöljysäiliö on tyhjennettävä!
- Pakkaus, laite ja lisävarusteet on valmistettu kierrätettävistä materiaaleista, ja ne voidaan vastaavasti hävittää.



HUOMAUTUS

Jos häiriötä ei ole mainittu tässä taulukossa tai et saa korjattua sitä itse, ota yhteyttä asiakaspalveluumme.

Häiriö	Korjaaminen
Moottori ei käynnisty	<ul style="list-style-type: none"> ■ Tankkaa bensiiniä ■ Paina moottorin hätäkytkin työntöaisaa vasten ■ Tarkasta sytytystulpat, vaihda tarvittaessa ■ Ilmansuodattimen puhdistus
Tela ei pyöri	Vie laite huoltoon
Moottorin teho alenee	<ul style="list-style-type: none"> ■ Valitse pienempi muokkaussyvyys ■ Vaihda kuluneet terät ■ Leikkaa nurmikko (ruoho liian pitkää)
Muokkausteho on heikko	<ul style="list-style-type: none"> ■ Valitse pienempi muokkaussyvyys ■ Vaihda kuluneet terät
<ul style="list-style-type: none"> ■ Epätasainen käynti ■ Laite tärisee 	<ul style="list-style-type: none"> ■ Terät ovat vaurioituneet ■ Vie laite huoltoon

11 ASIAKASPALVELU JA HUOLTO

Tuotevastuuta, korjauksia ja varaosia koskevissa kysymyksissä ota yhteyttä lähimpään AL-KO-

huoltopisteeseen. Niiden yhteystiedot löydät internetosoitteesta www.al-ko.com/service-contacts

12 TAKUU JA TUOTEVASTUU

Jos laitteessa esiintyy lakisääteisenä tuotevastuuaikana materiaali- tai valmistusvirheitä, meillä on oikeus valintamme mukaan joko korjata ne tai vaihtaa virheellinen osa uuteen. Tuotevastuun voimassaoloaika määräytyy laitteen ostomaan lainsäädännön mukaan.

Takuu on voimassa vain, kun:

- tätä käyttöohjetta noudatetaan
- laitetta käsitellään asianmukaisesti
- käytetään alkuperäisvaraosia.

Takuu raukeaa, jos:

- laitetta yritetään korjata omavaltaisesti
- laitteeseen tehdään omavaltaisia teknisiä muutoksia
- laitetta käytetään sen käyttötarkoituksen vastaisesti.

Takuu ja tuotevastuu eivät koske:

- tavallisesta käytöstä johtuvia maalipinnan vaurioita
- kulutusosia, joita ei ole kehystetty varaosaluettelossa,
- Polttomootorit (niitä koskevat vastaavien moottorin valmistajien takuuuehdot)

Takuu- ja tuotevastuuaika alkavat siitä, kun ensimmäinen loppukäyttäjän ostaa laitteen. Ratkaiseva on ostokuitin päivämäärä. Ota yhteys laitteen myyjään tai lähimpään valtuutettuun huoltopisteeseen ja esitä takuutodistus ja alkuperäinen ostokuitti. Edellä sanotulla ei ole vaikutusta ostajan oikeuteen esittää myyjälle tuotevastuulainsäädännön piiriin kuuluvia vaatimuksia.

ALGUPÄRASE KASUTUSJUHENDI TÕLGE




Sisukord

1	Selle kasutusjuhendi kohta	136
1.1	Tiitellehel olevad sümbolid	136
1.2	Sümbolite ja märksõnade seletus	136
2	Toote kirjeldus	137
2.1	Otstarbekohane kasutamine	137
2.2	Võimalik prognoositav väärkasutamine	137
2.3	Ohutus- ja kaitseseadised	137
2.4	Sümbolid seadmel	137
2.5	Toote ülevaade	137
3	Ohutusjuhised	138
4	Monteerimine	138
5	Kasutuselevõtt	138
5.1	Tankimine	138
5.2	Õli lisamine (joonis G)	138
6	Kasutamine	139
6.1	Üldised tööjuhised	139
6.2	Bensiini lisamine (joonis H)	139
6.3	Töösügavuse seadistamine (joonis I)	139
6.4	Mootori käivitamine	139
6.5	Mootori väljalülitamine	140
6.6	Koguri külgepanek/äravõtmine	140
7	Hooldus	140
7.1	Töövõlli lahtivõtmine (joonis N)	140
7.2	Õhutusvaltsi lahtivõtmine	140
7.3	Tera lahtivõtmine (joonis O)	140
7.4	Õhufiltri puhastamine või vahetamine	140
7.5	Süüteküünla hooldamine	140
7.6	Õli vahetamine	140
8	Hoiulepanek	141
9	Jäätmekäitlus	141
10	Abi tõrgete korral	141
11	Klienditeenindus/teenindus	142
12	Garantii	142

1 SELLE KASUTUSJUHENDI KOHTA

- Saksakeelne versioon on algupärane kasutusjuhend. Kõik teised keeleversioonid on algupärase kasutusjuhendi tõlged.
- Hoidke kasutusjuhendit alati sellises kohas, kust te selle vajadusel kiiresti üles leiате.
- Andke seade edasi teisele isikule ainult koos kasutusjuhendiga.
- Lugege kindlasti selles kasutusjuhendis olevaid ohutusjuhiseid ja hoiatusi.

1.1 Tiitellehel olevad sümbolid

Sümbol	Tähendus
	Lugege kasutusjuhend enne aku kasutuselevõttu kindlasti tähelepanelikult läbi. See on ohutu töö ja rikkevaba käsitsemise eeldus.
	Kasutusjuhend
	Ärge kasutage bensiiniseadet lahtise tule ega kuumusallikate läheduses.

1.2 Sümbolite ja märksõnade seletus

	OHT! Tähistab vahetult ohtlikku olukorda, mille eiramine toob kaasa surmava või raske vigastuse.
	HOIATUS! Tähistab võimalikku ohtlikku olukorda, mille eiramine võib tuua kaasa surmava või raske vigastuse.
	ETTEVAATUST! Tähistab võimalikku ohtlikku olukorda, mille eiramine võib tuua kaasa kerge või mõõduka vigastuse.
	TÄHELEPANU! Tähistab ohtlikku olukorda, mille eiramine võib tuua kaasa materiaalse kahju.



MÄRKUS

Erijuhised arusaamise ja käsitlemise parandamiseks.

2 TOOTE KIRJELDUS

2.1 Otstarbekohane kasutamine

See seade on ette nähtud muru kobestamiseks ja õhutamiseks (aereerimiseks) erakasutuses ning sellega tohib töötada vaid kuival lühikeseks niidetud murul. Mis tahes muu kasutus pole otstarbekohane.

See seade on mõeldud kasutamiseks üksnes oma tarbeks. Igasugune muu kasutamine ning ümber- ja juurdeehitused muudavad seadme otstarvest ja tühistavad garantii ja vastavuskinnituse (CE-märgis), samuti ei vastuta tootja sellisel juhul kasutajale ja kolmandatele isikutele tekkiva kahju eest.

2.2 Võimalik prognoositav väärkasutamine

- Seadet ei tohi kasutada vihma käes ega märjal murul.
- Ohutusseadiseid ei tohi demonteerida ega sillata.

2.3 Ohutus- ja kaitseadised

Turva-lülitushoob

Seadmel on turva-lülitushoob, mille lahtilaskmisel seade seiskub.

Tagaklapp

Seadmel on tagaklapp.

Optiline turvanäidik (joonis I)

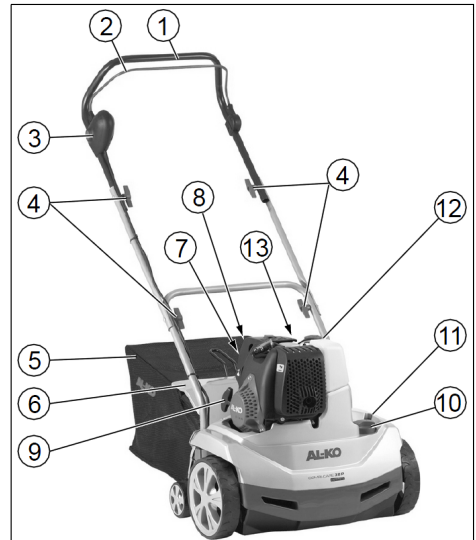
- Optiline turvanäidik näitab töövõlli fikseerimist.
- Roheline tulp on umbes 5 mm nähtav: töövõll on õigesti fikseeritud (joonis I 1).
- Roheline tulp ei ole enam nähtav, näha on punane serv: töövõlli kinnitus on lahti tulnud (joonis I 2).
- Töövõlli kinnitust tuleb kontrollida ja kinni keerata (joonis N).

2.4 Sümbolid seadmel

Sümbol	Tähendus
	Lugege enne kasutuselevõttu kasutusjuhend läbi!
	Hoidke kõrvalised isikud ohupiirkonnast eemal!

Sümbol	Tähendus
	Enne lõikemehhanismi kallal tööd tegemist tõmmake süüteküünla pistik välja!
	Tähelepanu! Oht! Hoidke käed ja jalad lõikeseadmetest eemal!
	Kandke kaitseprille! Kandke kuulmiskaitset!

2.5 Toote ülevaade



Nr.	Osa
1	Käepide
2	Turvahoob
3	Turva-kontaktlüliti
4	Pöördpidemed käepideme pööramiseks
5	Murukogumiskorv
6	Kaitsekate
7	Külmstardi membraannupp a "x 6"
8	Külmstardi membraannupp b "x 10"
9	Starteripide
10	Töösügavuse seadistamise pöördlüliti

Nr.	Osa
11	Roheline tulp töövõlli kinnituse näitami-seks
12	Bensiinipaagi täiteava
13	Õlimahuti täiteava

3 OHUTUSJUHISED

- Kasutage seadet vaid tehniliselt laitmatus korras
- Ärge blokeerige ohutus- ja turvaseadiseid
- Kandke kaitseprille ja kuulmiskaitset
- Kandke pikki pükse ja kinniseid jalanõusid
- Hoidke käed ja jalad lõikeseadmetest eemal
- Ärge pange käsi ega jalgu pöörlevate osade vahele
- Hoidke kõrvalised isikud ohupiirkonnast eemal.
- Eemaldage tööpiirkonnast võõrkehad
- Seadme juurest lahkudes:
 - Mootori väljalülitamine
 - Oodake, kuni lõikemehhanism on seiskunud
 - Eemaldage süüteküünla pistik
- Ärge jätke seadet järelevalveta
- Lapsed ja teised isikud, kes kasutusjuhendit ei tunne, ei tohi seadet kasutada
- Järgige kasutajate vanust piiravaid kohalikke määruseid.

4 MONTEERIMINE

Monteerige seade vastavalt joonisele (joonised A–F, P).



HOIATUS!

Mittetäielik monteerimine on ohtlik!

Mittetäielikult monteeritud seadme käitamine võib põhjustada raskeid vigastusi.

- Käitage seadet ainult siis, kui see on täielikult monteeritud!
- Enne sisselülitamist kontrollige kõigi kaitseadiste olemasolu ja toimimist.

5 KASUTUSELEVÖTT

TÄHELEPANU!

Enne kasutuselevõttu tuleb alati teha visuaalne kontroll. Seadet ei tohi kasutada lahtise, kahjustunud või kulunud lõikemehhanismi ja/või kinnituselementidega.

- Järgige riigis kehtivaid tööajanduseid.
- Järgige alati mootori tootja kasutusjuhendit.

Ohutus



HOIATUS!

Tuleoht! Bensiin on äärmiselt tuleohtlik!

- Hoidke bensiini ainult selleks ettenähtud anumates.
- Tankige ainult värskes õhus.
- Ärge suitsetage tankimise ajal.
- Ärge avage kütusepaagi korki, kui mootor töötab või on kuum.
- Kahjustunud paagi ja paagikorgi saab välja vahetada.
- Sulgege paagi kate alati tugevalt.
- Kui bensiini on välja voolanud:
 - ärge käivitage mootorit;
 - vältige süütekaseid;
 - puhastage seade.



HOIATUS!

Mürgitusoht! Ärge laske mootoril kunagi töötada kinnises ruumis.

5.1 Tankimine

Enne esimest kasutamist lisage õli ja bensiini.

Ben-siin:	tavaline pliivaba bensiin
Moo-toriõli:	vt mootori tootja kasutusjuhendit Õli: SAE 10W-30, täitekogus: max 0,25 l tühja õlimahutiga

5.2 Õli lisamine (joonis G)

1. Õhutaja horisontaalne joondamine:
 - Kallutage õhutajat käepidemest taha.
 - Lõikemehhanismi langetamine: Vajutage töösügavuse pöörduliti alla ja pöörake astmele „5”.
2. Õli lisamine:
 - Keerake õlimõõtevarras välja ja sisestage täitetuts.

- Lisage õli (max 0,25 l tühja õlimahuti korral).
 - Eemaldage täitetuts ja keerake õlimõõtevarras uuesti sisse.
3. Lõikemehhanismi tõstmine: Vajutage töösügavuse pöördlüli alla ja pöörake astmele „1”.

TÄHELEPANU!

Seadme kahjustumise oht

Kui seadet liigutatakse langetatud lõikemehhanismiga üle kõva pinna, saab lõikemehhanism kahjustada.

- Lõikemehhanismi tõstmine: Vajutage töösügavuse pöördlüli alla ja pöörake astmele „1”.

6 KASUTAMINE

6.1 Üldised tööjuhised

- Seadme käivitamiseks peab lõikemehhanism saama täiesti vabalt liikuda
- Juhtige seadet ainult käepidemest. Nii on ohutuskaugus tagatud
- Hoidke heitgaasi väljalase ja mootor puhas
- Kallakutel jälgige, et teil oleks alati stabiilne asend
- Töötage õhutajaga alati kallakuga risti
- Ärge õhutage kunagi järskudel kallakutel
- Juhtige õhutajat alati kõnnitempos
- Ärge kallutage ega transportige seadet kunagi töötava mootoriga
- Laske spetsialistil seade üle vaadata, kui:
 - olete takistuse otsa sõitnud,
 - mootori kohesel seiskumisel,
 - nuga on kõver,
 - töövõll on kõver,
 - kiilrihm on defektne.

6.2 Bensiini lisamine (joonis H)



MÄRKUS

Mahuti kaas on bensiinipaagil ning tähistatud sümboliga „Tankur“.

6.3 Töösügavuse seadistamine (joonis I)

TÄHELEPANU!

Seadme kahjustumise oht

Seadistage töösügavust ainult väljalülitatud mootori ja paigalasetseva töövõlli korral.

Kasutage töövõlli sügavuse seadistamiseks valikuketast.

1. Kallutage õhutajat käepidemest taha.
2. Vajutage pöördlüli alla ja pöörake astmele „1”.

Valikuketta asendid:

1–5 = töösügavuse seadistamine



MÄRKUS

Uute nugade korral viige valikuketas maksimaalselt 2. asendisse.

Õige töösügavus sõltub:

- muru seisundist,
- nugade kulumisest.

Vale töösügavuse korral:

- võll jääb seisma
- mootor ei käivitu.

Sel juhul keerake valikuketast tagasi väiksemale töösügavusele.



MÄRKUS

Enne õhutamist tuleb muru tingimata niita.



MÄRKUS

Asetage süüteküünlapistik süüteküünla-le!

6.4 Mootori käivitamine

Taaskäivitamisel, pikema seisuaaja korral ning temperatuuril alla 10 °C:

1. Vajutage külmstardi membraannuppu „a“ 6x. (joonis K).
2. Vajutage külmstardi membraannuppu „b“ 10x. (joonis K).
3. Vajutage lüli nupp sisse ja tõmmake samal ajal mootorilüli hoob käepidemeni ja hoidke kinni (joonis L).



MÄRKUS

Hoidke mootorilüli hooba töö ajal kinni.

1. Tõmmake käivitustross järsult välja ja laske seejärel aeglaselt tagasi kerida (joonis M).
2. Laske mootoril soojeneda.

**MÄRKUS**

Töösoojal mootoril ei tule külmkäivituse membraannuppe vajutada. Mootoril on püsigaasiseadistus. Pöörete arvu ei saa reguleerida.

6.5 Mootori väljalülitamine

1. Laske mootorilüliti hoob lahti. (joonis L).

**HOIATUS!****Löikevigastuste oht!**

Töövõlli järeltöö! Ärge asetage käsi kohe pärast väljalülitamist seadme alla.

6.6 Koguri külgepanek/äravõtmine

1. Enne koguri külgepanekut/äravõtmist lülitage mootor välja.
2. Oodake, kuni töövõll seiskub.

7 HOOLDUS**OHT!**

Töövõll ja kuumad mootoriosad võivad põhjustada vigastusi – kandke kaitsekin-daid!

- Enne kõiki hooldus- ja puhastustöid tuleb süüteküünlapistik lahutada! Oodake, kuni võll jääb seisma.
- Oodake kuni mootor on täielikult maha jahtunud.
- Kandke kaitsekin-daid.
- Korpust ei tohi avada.
- Kasutage ainult originaalvaruosi.
- Vahetage kulunud või kahjustunud tööriistad ja poldid mittevastavuse vältimiseks välja vaid komplekti kaupa.
- Ärge pritsige seadet veega! Sissetungiv vesi (süütesüsteem, karburaator jne) võib põhjustada tõrkeid.
- Puhastage seade pärast kasutamist ära (pahtlilabidas, lapp jms).

7.1 Töövõlli lahtivõtmine (joonis N)

1. Keerake laagri kruvi (1) välja.
2. Lükake laagripool (2) üles.
3. Tõmmake töövõll ülemisest laagripooldest välja ja tõmmake ajamipoolelt (3) välja.

Kokkupanek toimub vastupidises järjekorras.

7.2 Õhutusvaltsi lahtivõtmine

Õhutusvaltsi lahtivõtmine ja terasest vedrupiide uuendamine toimub sarnaselt töövõlliga.

7.3 Tera lahtivõtmine (joonis O)**MÄRKUS**

Enne noa lahtivõtmist jätke selle paigaldus-asend meelde!

1. Keerake kuuskantkruvi (1) välja.
2. Tõmmake kuullaager (2) ettevaatlikult võllilt (8) ära.
3. Tõmmake võllilt ära surverõngas (3), seib (4) ja lühike vahehülss (5).
4. Tõmmake üksteise järel ära nuga (6) ja pikad vahehülssid.

Kokkupanek toimub vastupidises järjekorras.

7.4 Õhufiltri puhastamine või vahetamine

Järgige alati mootori tootja kasutusjuhendis ole-vaid juhiseid.

7.5 Süüteküünla hooldamine

Järgige alati mootori tootja kasutusjuhendis ole-vaid juhiseid.

**ETTEVAATUST!**

Kuumad mootoriosad võivad põhjustada vigastusohu – kasutage süüteküünla vahetamise ja puhastamise ajal kaitse-kindaid!

7.6 Õli vahetamine**MÄRKUS**

Laske vana õli välja sooja mootoriga. See õli jookseb välja kiiresti ja täielikult.

1. Õli kogumiseks asetage mootori alla sobiv anum.
2. Keerake õlimõõtevarras välja.
3. Asetage sisse täitetus.
4. Kallutage seade käepidemest hoides taha, kuni käepide on vastu maad. Laske õlil täielikult välja voolata.
5. Tõstke seade püsti ja asetage horisontaal-sesse asendisse. Lisage õli (SAE 10W-30, täitekogus: max 0,25 l). Vt ka jaotist „Õli lisamine (joonis G)“.
6. Eemaldage täitetus.
7. Keerake õlimõõtevarras sisse.

**MÄRKUS**

Kõrvaldage vana mootoriõli keskkonnasäästlikult!

Soovitame anda vana õli suletud anumast taastöötuskeskusesse või klienditeeninduspunkti.

Vanaõli ei tohi:

- visata olmeprügi hulka;
- valada kanalisatsiooni või äravoolu;
- valada maha.

Järgige alati mootori tootja kasutusjuhendis olevaid juhiseid.

8 HOIULEPANEK**OHT!****Tähelepanu – tule-/plahvatusoht!**

Seadet ei tohi hoida lahtise leegi ega kuumusallikate läheduses.

10 ABI TÕRGETE KORRAL**ETTEVAATUST!****Kehavigastuste oht**

Teravad ja liikuvad seadme osad võivad põhjustada vigastusi.

- Kandke hooldus- ja puhastustööde ajal alati kaitsekindaid!



- Bensiini ja mootoriõli ei tohi visata olmejäätmete hulka ega kanalisatsiooni, vaid tuleb sorteerida või eraldi koguda!

- Enne seadme kõrvaldamist tuleb kütusepaak ja mootori õlimahuti tühjendada!
- Pakend, seade ja tarvikud on valmistatud taaskasutatavatest materjalidest ning need tuleb vastavalt sellele suunata jäätmekäitlusesse.

**MÄRKUS**

Tõrgete korral, mida selles tabelis pole kirjeldatud või mida te ei suuda ise kõrvaldada, pöörduge meie volitatud klienditeeninduse poole.

Rike	Kõrvaldamine
Mootor ei käivitu	<ul style="list-style-type: none"> ■ Lisage bensiini ■ Suruge mootorilüliti hooba käepideme suunas ■ Kontrollige süüteküünalt, vahetage vajadusel ■ Puhastage õhufiltrit
Valts ei pöörle	Pöörduge klienditeenindusse
Mootori võimsus väheneb	<ul style="list-style-type: none"> ■ Valige väiksem töösügavus ■ Vahetage kulunud lõiketeras välja ■ Niitke muru (muru on liiga kõrge)
Kehv õhutustulemus	<ul style="list-style-type: none"> ■ Valige väiksem töösügavus ■ Vahetage kulunud lõiketeras välja
<ul style="list-style-type: none"> ■ Ebaühtlane töö ■ Seade vibreerib 	<ul style="list-style-type: none"> ■ Kahjustunud lõiketerad ■ Pöörduge klienditeenindusse

11 KLIENDITEENINDUS/TEENINDUS

Garantiid, remonti ja varuosi puudutavates küsimustes pöörduge lähimasse AL-KO teenindusse.

Nende kontaktandmed leiate internetist aadressile:

www.al-ko.com/service-contacts

12 GARANTII

Võimalikud materjali- ja tootmisvead kõrvaldame seaduses ettenähtud garantiiaja jooksul oma äranägemisel kas remondi teel või asendada uue tootega. Garantiiaeg oleneb seadme ostukoha riigi seadustest.

Meie garantii kehtib vaid alljärgnevate tingimuste täitmisel:

- kasutusjuhendi järgimine;
- asjatundlik käsitsemine;
- originaalvaruosade kasutamine.

Garantii kaotab kehtivuse alljärgnevatel juhtudel:

- omavolilised remondikatsed;
- omavoliline tehniline muutmine;
- mitteotstarbekohane kasutamine.

Garantii ei hõlma:

- loomulikust kulumisest tulenevaid värvikahjustusi,
- kuluvaid osi, mis on varuosade kaardil tähistatud [xxxxxx (x)] raamiga
- sisepõlemismootoreid (neile kehtivad vastava mootoritootja garantiitingimused).

Garantiiaeg algab ostu sooritamise esimese lõppkasutaja poolt. Määrava tähtsusega on ostutšeki kuupäev. Pöörduge selle garantiideklaratsiooni ja ostutšekiga edasimüüja või lähima volitatud klienditeeninduse poole. See vastavusdeklaratsioon ei puuduta ostja poolt müüja vastu esitatavaid seadusega ettenähtud kvaliteedikaubusi.

ORIGINALIOS NAUDOJIMO INSTRUKCIJOS VERTIMAS

Turinys

1	Apie šią naudojimo instrukciją	143
1.1	Tituliniame puslapyje esantys simboliai	143
1.2	Simbolių paaiškinimai ir signaliniai žodžiai	143
2	Gaminio aprašymas	144
2.1	Naudojimas pagal paskirtį	144
2.2	Galimi numatomi netinkamo naudojimo būdai	144
2.3	Saugos ir apsauginiai įtaisai	144
2.4	Ant įrenginio esantys simboliai	144
2.5	Gaminio apžvalga	144
3	Saugos nuorodos	145
4	Montavimas	145
5	Paleidimas	145
5.1	Deгалų pylimas	146
5.2	Alyvos pripildymas (G pav.)	146
6	Valdymas	146
6.1	Bendrieji nurodymai dėl naudojimo	146
6.2	Benzino pripildymas (H pav.)	146
6.3	Darbinio gylio nustatymas (I pav.)	146
6.4	Variklio užvedimas	147
6.5	Išjunkite variklį	147
6.6	Surinktuvo prikabinimas ir atkabimas	147
7	Techninė priežiūra	147
7.1	Peilių veleno išmontavimas (N pav.) ..	147
7.2	Aeratoriaus veleno išmontavimas	147
7.3	Peilių išmontavimas (O pav.)	147
7.4	Oro filtro valymas arba pakeitimas	147
7.5	Uždegamosios žvakės techninė priežiūra	147
7.6	Alyvos keitimas	148
8	Laikymas	148
9	Išmetimas	148
10	Pagalba atsiradus sutrikimų	148

11	Klientų aptarnavimo tarnyba / techninės priežiūros punktas	149
12	Garantija	149

1 APIE ŠIĄ NAUDOJIMO INSTRUKCIJĄ

- Vokiška versija yra originali naudojimo instrukcija. Visos kitos kalbų versijos yra originalios naudojimo instrukcijos vertimai.
- Visada laikykite šią naudojimo instrukciją taip, kad visada galėtumėte ją paskaityti, kai reikės informacijos apie įrenginį.
- Perduokite įrenginį kitiems asmenims tik kartu su šia naudojimo instrukcija.
- Perskaitykite ir laikykitės šioje naudojimo instrukcijoje pateiktų saugos ir įspėjamųjų nurodymų.

1.1 Tituliniame puslapyje esantys simboliai

Simbolis	Reikšmė
	Prieš eksploatuoti būtinai atidžiai perskaitykite šią naudojimo instrukciją. Tai yra saugaus darbo ir sklandaus valdymo sąlyga.
	Naudojimo instrukcija
	Neeksploatuokite benzininio įrenginio šalia atviros liepsnos arba šilumos šaltinių.

1.2 Simbolių paaiškinimai ir signaliniai žodžiai

- PAVOJUS!**
Nurodo gresiančią pavojingą situaciją, kurios neišvengus galimas mirtinas arba sunkus sužalojimas.
- ISPĖJIMAS!**
Nurodo galimą pavojingą situaciją, kurios neišvengus galimas mirtinas arba sunkus sužalojimas.



ATSARGIAI!

Nurodo galimą pavojingą situaciją, kurios neišvengus galimas lengvas arba vidutinio sunkumo sužalojimas.

DĖMESIO!

Nurodo situaciją, kurios neišvengus galima materialinė žala.



NUORODA

Specialios nuorodos dėl geresnio suprantamumo ir valdymo.

2 GAMINIO APRAŠYMAS

2.1 Naudojimas pagal paskirtį

Šis įrenginys yra skirtas vejai purenti ir vėdinti (aeruoti) privačioje valdoje ir jį galima naudoti tik ant sausos, trumpai nupjautos vejos. Kitoks, leistinas ribas viršijantis naudojimas yra laikomas naudojimu ne pagal paskirtį.

Šis prietaisas yra skirtas naudoti asmeniniame ūkyje. Bet koks kitoks naudojimas ir neleistas permontavimas arba primontavimas laikomas naudojimu ne pagal paskirtį, todėl garantija tampa negaliojanti ir netenkama atitikties (CE ženklas) bei gamintojas nepriima atsakomybės už naudotojo arba trečiųjų asmenų patirtą žalą.

2.2 Galimi numatomi netinkamo naudojimo būdai

- Nenaudokite įrenginio lietuje arba ant šlapios vejos.
- Draudžiama išmontuoti arba atjungti saugos įtaisus.

2.3 Saugos ir apsauginiai įtaisai

Apsauginė perjungimo šakutė

Įrenginyje yra sumontuota saugos rankenėlė, kuri, ją paleidus, išjungia įrenginį.

Užpakalinis atverčiamasis skydelis

Įrenginyje yra sumontuotas užpakalinis atverčiamasis skydelis.

Optinis saugos rodiklis (1 pav.)

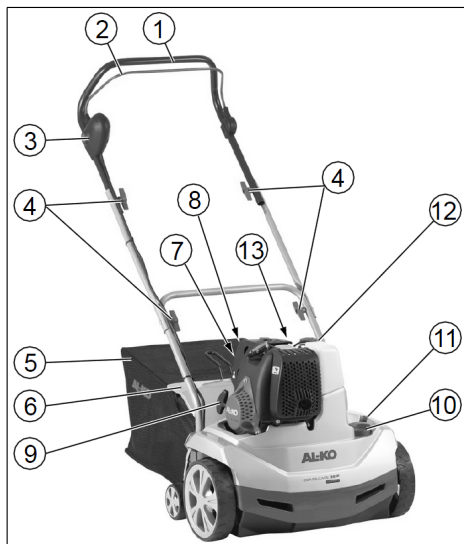
- Optinis saugos rodiklis rodo darbinio veleno įtvirtinimą.
- Kai matyti žalia žyma (apie 5 mm), peilių velenas yra užfiksuotas tinkamai (1 pav.).
- Žalias kaištis nebematomas, matomas raudonas kraštas: peilių veleno fiksatorius atsilaisvino (2 pav.).

- Peilių veleno fiksatorių reikia patikrinti ir prisukti (N pav.).

2.4 Ant įrenginio esantys simboliai

Simbolis	Reikšmė
	Prieš pradėdami eksploatuoti perskaitykite naudojimo instrukciją!
	Pašaliniais asmenims liepkite pasišalinti iš pavojaus zonos!
	Prieš pradėdami darbus su pjovimo mechanizmu, ištraukite uždegamųjų žvakių kištuką!
	Dėmesio – pavojus! Laikykite plaštakas ir pėdas toliau nuo pjovimo mechanizmo!
	Užsidėkite apsauginius akinius! Naudokite klausos organų apsaugą!

2.5 Gaminio apžvalga



Nr.	Konstrukcinė dalis
1	Kreipiamoji rankena
2	Apsauginė apkaba
3	Apsauginis jutiklinis jungiklis

Nr.	Konstrukcinė dalis
4	Pasukamosios rankenėlės, skirtos krepjamajai rankenai užlenkti
5	Žolės surinkimo krepšys
6	Sklendė su atvartu
7	Pagalbinio jungiklio mygtukas a "x 6"
8	Pagalbinio jungiklio mygtukas b "x 10"
9	Starterio rankena
10	Darbinio gylio nustatymo sukamasis jungiklis
11	Žalias kaištis, skirtas peili veleno užfiksavimui rodyti
12	Benzino bako pripildymo anga
13	Alyvos bako pripildymo anga

3 SAUGOS NUORODOS

- Naudokite tik nepriekaištingos techninės būklės įrenginį
- Draudžiama atjungti saugos ir apsauginius įtaisus
- Būtina naudoti apsauginius akinius ir klausos apsaugos priemonę
- Būtina mūvėti ilgus kelnes ir avėti tvirtą avalynę
- Laikykitė plaštakas ir pėdas toliau nuo pjovimo mechanizmo
- Rankų ir kojų neikiškite prie besisukančių dalių
- Neprileiskite pašalinių asmenų prie pavojaus zonos
- Iš darbo zonos pašalinkite pašalinius daiktus
- Pasitraukdami nuo įrenginio:
 - Išjunkite variklį.
 - Palaukite, kol pjovimo mechanizmas visiškai sustos.
 - ištraukite uždegimo žvakių kištuką.
- Nepalikite įrenginio be priežiūros.
- Įrenginį draudžiama naudoti vaikams ir kitiems asmenims, nesusipažinusiems su naudojimo instrukcija.
- Atkreipkite dėmesį į vietoje galiojančiose taisyklėse nurodytą mažiausią valdymo darbus atliekančių asmenų amžių.

4 MONTAVIMAS

Įrenginį montuokite vadovaudamiesi vaizdine instrukcijos dalimi (A-F, P pav.).



ĮSPĖJIMAS!

Pavojai nevisiškai sumontavus!

Eksploduojant nevisiškai sumontuotą įrenginį, galima sunkiai susižaloti.

- Eksploduokite įrenginį tik tada, kai jis visiškai sumontuotas!
- Prieš jungdami patikrinkite visus saugos ir apsauginius įtaisus, ar jie yra ir veikia!

5 PALEIDIMAS

DĖMESIO!

Prieš paleidimą visada atlikite apžiūrą. Jei pjovimo mechanizmas ir (arba) tvirtinimo detalės yra atsilaisvinusios, sugadintos arba susidėvėjusios, naudoti įrenginį draudžiama.

- Laikykitės konkrečios šalies nuostatų dėl darbo laiko.
- Visada laikykitės pateikiamos variklių gamintojo naudojimo instrukcijos.

Sauga



ĮSPĖJIMAS!

Gaisro pavojus! Benzinas yra labai degus!

- Benzina laikykite tik tam numatytoje talpykloje.
- Degalus pilkite tik atvirame ore.
- Pildami degalus nerūkykite.
- Veikiant arba esant karštam varikliui, neatidarinėkite bako dangtelio.
- Pažeistą baką ar bako dangtelį pakeiskite.
- Bako dangtelį visada tvirtai uždarykite.
- Jei ištekėjo benzino:
 - nepaleiskite variklio;
 - venkite bandyti užvesti;
 - išvalykite įrenginį.



ĮSPĖJIMAS!

Pavojus apsinuodyti! Niekada nepalikite variklio veikti uždaroje patalpoje.

5.1 Degalų pylimas

Prieš pradėdami pirmą kartą eksploatuoti, pripildykite alyvos ir benzino.

Benzinas:	bešvinis standartinis benzinas
Variklinė alyva:	žr. variklio gamintojo naudojimo instrukciją Alyva: SAE 10W-30, pripildymo kiekis: maks. 0,25 l esant tuščiam alyvos bakui

5.2 Alyvos pripildymas (G pav.)

- Aeratoriaus išlygiavimas į horizontalią padėtį:
 - Paėmę už rankenos, purentuvą atlenkite atgal.
 - Pjovimo mechanizmo nuleidimas: paspauskite darbinio gylio sukamąjį jungiklį ir pasukite į „5“ pakopą.
- Alyvos pripildymas:
 - išsukite alyvos rodyklę ir įkiškite pripildymo atvamzdį,
 - pripildykite alyvos (maks. 0,25 l esant tuščiam alyvos bakui),
 - išimkite pripildymo atvamzdį ir vėl įsukite alyvos rodyklę.
- Pjovimo mechanizmo pakėlimas: paspauskite darbinio gylio sukamąjį jungiklį ir pasukite į „1“ pakopą.

DĖMESIO!

Įrenginio apgadinimo pavojus

Pjovimo mechanizmas bus apgadintas, jei įrenginys su nuleistu pjovimo mechanizmu bus vežamas kietu paviršiumi.

- Pjovimo mechanizmo pakėlimas: paspauskite darbinio gylio sukamąjį jungiklį ir pasukite į „1“ pakopą.

6 VALDYMAS

6.1 Bendrieji nurodymai dėl naudojimo

- Norint įjungti įrenginį, pjovimo mechanizmas turi sukintis visiškai nekludomai
- Įrenginį valdykite tik kreipiamąja rankena. Tokiu būdu užtikrinamas saugus atstumas
- Išmetamųjų dujų vamzdis ir variklis turi būti švarūs
- Ant šlaitų stenkitės stovėti tvirtai
- Visada purenkite eidami skersai šlaito
- Niekada nepurenkite ant stačių šlaitų

- Purentuvą stumkite tik pėsčio žmogaus greičiu
- Įrenginio nepaverskite ir neneškite į kitą vietą neišjungę variklio
- Įrenginį turi patikrinti specialistas:
 - po užvažiavimo ant kliūties
 - staigiai sustojus varikliui
 - sulinkus peiliui
 - sulinkus peilių velenui
 - esant apgadintam trapeciniam diržui

6.2 Benzino pripildymas (H pav.)



NUORODA

Bako dangtelis yra ant benzino bako ir yra su simboliu „Degalų kolonėlė“ (degalinė).

6.3 Darbinio gylio nustatymas (I pav.)

DĖMESIO!

Įrenginio apgadinimo pavojus

Darbinį gylį leidžiama nustatyti tik tuomet, kai variklis yra išjungtas ir peilių velenas nesisuka.

Peilių veleno darbinį gylį nustatykite atrankos disku.

- Paėmę už rankenos, purentuvą atlenkite atgal.
- Sukamąjį jungiklį paspauskite žemyn ir pasukite iki padalos „1“.

Atrankos disko padėtyys:

1–5 = darbinio gylio nustatymas



NUORODA

Kai naudojami nauji peiliai, atrankos diską nustatykite į ne didesnę kaip 2 padėtį!

Tinkamą darbinį lygį lemia:

- vejos būklė
- peilių nudilimas

Kai darbinis gylis netinkamas:

- velenas nesisuka
- variklis neužsiveda

Tokiu atveju atrankos diską pasukite atgal ir nustatykite mažesnę darbinį gylį.



NUORODA

Prieš purendami veją, ją visada nupjaukite.

**NUORODA**

Uždėkite uždegamųjų žvakių kištuką ant uždegamosios žvakės.

6.4 Variklio užvedimas

paleidžiant iš naujo, neveikos metu ir esant žemesnei nei 10 °C temperatūrai:

1. 6x paspauskite pagalbinio jungiklio mygtuką a. (K pav.).
2. 10x paspauskite pagalbinio jungiklio mygtuką b. (K pav.).
3. Įspauskite jungiklio galvutę ir tuo pačiu metu patraukite variklio jungiklio apkabą iki viršutinės rankenos ir tvirtai laikykite (L pav.).

**NUORODA**

Eksploatuodami tvirtai laikykite variklio jungiklio apkabą.

1. Staigiu judesiu ištraukite paleidimo lyną ir lėtai leiskite susivynioti (M pav.).
2. Palaukite, kol variklis pašils.

**NUORODA**

Kai variklis darbinės temperatūros, pagalbinio jungiklio mygtukų aktyvinti nereikia. Variklyje yra fiksuoto greičio nuostata. Sūkių skaičiaus reguliuoti negalima.

6.5 Išjunkite variklį.

1. Atleiskite variklio jungiklio apkabą. (L pav.).

**ĮSPĖJIMAS!****Traumų dėl įpjovimų pavojus!**

Peilių velenas kurį laiką sukasi iš inercijos! Išjungę įrenginį, neikiškite po juo rankų iš karto.

6.6 Surinktovo prikabinimas ir atkabinimas

1. Prieš prikabinant arba atkabinant surinktuvą, išjunkite variklį.
2. Palaukite, kol peilių velenas visiškai sustos.

7 TECHNINĖ PRIEŽIŪRA**PAVOJUS!**

Pavojus susižaloti prisilietus prie peilių veleno ir karštų variklio dalių – mūvėkite apsaugines pirštines!

- Prieš pradėdami bet kokius techninės priežiūros ir valymo darbus, ištraukite uždegamųjų

žvakių kištuką! Palaukite, kol velenas visiškai sustos.

- Palaukite, kol variklis visiškai atvės.
- Mūvėkite apsaugines pirštines.
- Neatidarinėkite korpuso.
- Naudokite tik originalias atsargines dalis.
- Susidėvėjusius arba apgadintus darbinus įtaisus ir varžtus keiskite visus iš karto kaip visą komplektą, kad būtų išvengta disbalanso.
- Saugokite įrenginį nuo vandens pusrų! Patekus vandens (į uždegimo sistemą, karbiuratorių...), galimi sutrikimai.
- Įrenginį reikia nuvalyti po kiekvieno naudojimo (mentele, skudurais ir t. t.).

7.1 Peilių veleno išmontavimas (N pav.)

1. Išsukite guolio sraigą (1).
2. Guolio puses (2) atlenkite į viršų.
3. Peilių veleną iškelkite iš apatinės guolio pusės ir ištraukite traukdami iš pavaros pusės (3).

Montuojama atvirkštine eilės tvarka.

7.2 Aeratoriaus veleno išmontavimas

Išmontuokite aeratoriaus veleną ir pakeiskite plieninius spyruoklinius dantis, atlikdami tuos pačius veiksmus, kaip su peilių veleno.

7.3 Peilių išmontavimas (O pav.)**NUORODA**

Prieš išmontuodami peilius, įsidėmėkite jų montavimo padėtį!

1. Išsukite šešiabriaunį varžtą (1).
2. Nuo veleno (8) atsargiai nutraukite rutulinį guolį (2).
3. Nuo veleno nutraukite prispaudimo žiedą (3), poveržlę (4) ir trumpąją skečiamąją įvorę (5).
4. Peilį (6) ir ilgąją skečiamąją įvorę atitraukite vieną nuo kitos.

Montuojama atvirkštine eilės tvarka.

7.4 Oro filtro valymas arba pakeitimas

Laikytės nuorodų, pateiktų variklio gamintojo naudojimo instrukcijoje.

7.5 Uždegamosios žvakės techninė priežiūra

Laikytės nuorodų, pateiktų variklio gamintojo naudojimo instrukcijoje.

**ATSARGIAI!**

Pavojus susižaloti prisilietus prie karštų variklio dalių – keisdami arba valydami uždegamąją žvakę, mūvėkite apsaugines pirštines!

7.6 Alyvos keitimas**NUORODA**

Išleiskite panaudotą alyvą esant šiltam varikliui. Šilta alyva išbėga greitai ir iki galo.

1. Alyvai surinkti po varikliu pakiškite tinkamą indą.
2. Išsukite alyvos rodyklę.
3. Įkiškite pripildymo atvamzdį.
4. Verskite įrenginį už rankenos atgal, kol rankena priglus prie žemės. Išleiskite visą alyvą.
5. Pastatykite įrenginį ir išlygiuokite jį į horizontalią padėtį. Pripildykite alyvos (SAE 10W-30, pripildymo kiekis: maks. 0,25 l). Taip pat žr. skirsnį „Alyvos pripildymas (G pav.)“.
6. Ištraukite pripildymo atvamzdį.
7. Įsukite alyvos rodyklę.

**NUORODA**

Panaudotą variklinę alyvą utilizuokite ekologiškai!

Rekomenduojame seną alyvą uždarame rezervuare nugabenti į perdirbimo centrą arba klientų aptarnavimo tarnybai.

Panaudotos alyvos

- nepilkite į atliekas,
- nepilkite į kanalizaciją arba nuotėkas,
- nepilkite ant žemės.

10 PAGALBA ATsirADUS SUTRIKIMŲ**ATSARGIAI!****Pavojus susižaloti**

Aštriabriaunės ir judančios įrenginio dalys gali sužeisti.

- Techninės apžiūros, priežiūros ir valymo darbų metu visada dėvėkite apsaugines pirštines!

Laikykitės nuorodų, pateiktų variklio gamintojo naudojimo instrukcijoje.

8 LAIKYMAS**PAVOJUS!****Dėmesio – gaisro / sprogimo pavojus!**

Nelaikykite variklio priešais atvirą liepsną ar karščio šaltinius.

- Palaukite, kol variklis atvės.
- Laikykite aeratorių sausoje patalpoje.
- Kad laikydami sutaupytumėte vietos, viršutinėje rankenoje išsukite sparnuotąsias veržles ir ją nulenkite.

9 IŠMETIMAS

- Benzinas ir variklinė alyva nėra buitinės atliekos arba nuotekos, todėl jiems priskiriamos atskiros taisyklės arba išmetimas!
- Prieš utilizuojant įrenginį, reikia ištuštinti degalų baką ir variklinės alyvos rezervuarą!
- Pakuotė, įrenginys ir priedai pagaminti iš perdirbamų medžiagų ir juos reikia atitinkamai šalinti.

**NUORODA**

Esant sutrikimų, kurie nėra nurodyti šioje lentelėje arba kurių negalite pašalinti savarankiškai, kreipkitės į mūsų klientų aptarnavimo tarnybą.

Sutrikimas	Šalinimas
Variklis neužsiveda	<ul style="list-style-type: none"> ■ Benzino pripylimas ■ Variklio jungiklio rankenėlę prispauskite prie viršutinės rankenos. ■ Patikrinkite uždegimo žvakes, prireikus atnaujinkite. ■ Oro filtro valymas
Velenėlis nesisuka	Kreipkitės į klientų aptarnavimo dirbtuves
Mažėja variklio galia	<ul style="list-style-type: none"> ■ Parinkite mažesnę darbinį gylį. ■ Pakeiskite susidėvėjusius peilius. ■ Nupjaukite veją (per aukštą žolę).
Prastas purenimo našumas	<ul style="list-style-type: none"> ■ Parinkite mažesnę darbinį gylį. ■ Pakeiskite susidėvėjusius peilius.
<ul style="list-style-type: none"> ■ Netolygus veikimas ■ Įrenginys vibruoja 	<ul style="list-style-type: none"> ■ Pažeisti peiliai ■ Kreipkitės į klientų aptarnavimo dirbtuves

11 KLIENTŲ APTARNAVIMO TARNYBA / TECHNINĖS PRIEŽIŪROS PUNKTAS

Iškilius klausimų dėl garantijos, remonto ir atsarginių dalių, kreipkitės į savo artimiausią AL-KO

techninės priežiūros skyrių. Jį rasite internete tokiu adresu:

www.al-ko.com/service-contacts

12 GARANTIJA

Galimus įrenginio medžiagų ar gamybos defektus įstatymų numatytu pretenzijų dėl trūkumų reiškinio senaties termino laikotarpiu mes šaliname savo nuožiūra remonto arba keitimo būdu. Senaties terminas nustatomas kiekvienu konkrečiu atveju pagal šalies, kurioje įrenginys buvo įsigytas, teisės aktus.

Mūsų garantinis įsipareigojimas galioja tik šiais atvejais:

- laikomasi šios naudojimo instrukcijos;
- įrenginys tinkamai naudojamas;
- naudojamos originalios atsarginės dalys.

Garantija nustoja galioti šiais atvejais:

- bandoma savarankiškai remontuoti įrenginį;
- savarankiškai atliekami techniniai pakeitimai;
- įrenginys naudojamas ne pagal paskirtį.

Garantija netaikoma:

- dažų pažeidimams, atsiradusiems dėl normalaus dėvėjimosi,
- susidėvinčiosioms dalims, atsarginių dalių kortelėje [xxxxxx (x)] pažymėtoms rėmeliu.
- vidaus degimo varikliams (jiems taikomos atitinkamų variklių gamintojų garantinės nuostatos).

Garantinis laikotarpis prasideda nuo dienos, kurią įrenginį pirmą kartą įsigyja galutinis vartotojas. Lemiamą yra pirkimo dokumente nurodyta data. Kreipkitės su šia garantijos deklaracija ir originaliu pirkimo dokumentu į savo pardavėją arba artimiausią įgijotąjį klientų aptarnavimo skyrių. Ši deklaracija nedaro įtakos įstatymais pagrįstoms pirkėjo pretenzijoms, kurias jis gali pareikšti pardavėjui.

ORIĢINĀLĀS LIETOŠANAS INSTRUKCIJAS TULKOJUMS




Saturs

1	Par šo lietošanas instrukciju	150
1.1	Simboli titullapā	150
1.2	Zīmju skaidrojums un signālvārdi	150
2	Izstrādājuma apraksts	151
2.1	Paredzētais lietojums	151
2.2	Iepriekš paredzama potenciāli nepareiza izmantošana	151
2.3	Drošības un aizsardzības ierīces	151
2.4	Simboli uz iekārtas	151
2.5	Izstrādājuma apskats	151
3	Drošības norādījumi	152
4	Montāža	152
5	Ekspluatācijas sākšana	152
5.1	Uzpildīšana	153
5.2	Eļļas uzpilde (attēls G)	153
6	Apkalpošana	153
6.1	Vispārīgas norādes par ekspluatāciju	153
6.2	Benzīna uzpilde (attēls H)	153
6.3	Darba dziļuma iestatīšana (attēls I)	153
6.4	Motora iedarbināšana	154
6.5	Motora izslēgšana	154
6.6	Savākšanas tvertnes pielikšana/nomēšana	154
7	Tehniskā apkope un tīrīšana	154
7.1	Nažu vārpstas izņemšana (attēls N) ..	154
7.2	Kultivatora vārpstas izņemšana	154
7.3	Nažu izņemšana (attēls O)	154
7.4	Gaisa filtra tīrīšana vai nomainīšana	154
7.5	Aizdedzes sveces apkope	154
7.6	Eļļas maiņa	155
8	Glabāšana	155
9	Utilizācija	155
10	Palīdzība traucējumu gadījumā	155
11	Klientu apkalpošanas dienests/serviss ..	156
12	Garantija	156



1 PAR ŠO LIETOŠANAS INSTRUKCIJU

- Vācu valodā izdotā versija ir oriģinālā lietošanas instrukcija. Visas pārējās dokumentu versijas citās valodās ir oriģinālo lietošanas instrukciju tulkojumi.
- Vienmēr saglabājiet šo lietošanas instrukciju tādā stāvoklī, lai vēlāk varat tajā ieskatīties, ja būs nepieciešama informācija par ierīci.
- Nododiet ierīci citām personām tikai kopā ar šo lietošanas instrukciju.
- Izlasiet un ievērojiet šajā lietošanas instrukcijā sniegtos drošības un brīdinājuma norādījumus.

1.1 Simboli titullapā

Simbols	Skaidrojums
	Pirms lietošanas obligāti uzmanīgi izlasiet šo lietošanas instrukciju. Tas ir priekšnoteikums drošam darbam un lietošanai bez traucējumiem.
	Lietošanas instrukcija
	Neizmantojiet benzīna ierīci atklātu liesmu vai karstuma avotu tuvumā.

1.2 Zīmju skaidrojums un signālvārdi

-  **BĪSTAMI!**
Norāda uz tiešu, bīstamu situāciju, kuras rezultātā, ja vien no tās neizvairīsieties, iestāsies nāve vai gūsiet smagas traumas.
-  **BRĪDINĀJUMS!**
Norāda uz potenciāli bīstamu situāciju, kuras rezultātā, ja vien no tās neizvairīsieties, var iestāties nāve vai iespējams gūt smagas traumas.



ESIET PIESARDZĪGI!

Norāda uz potenciāli bīstamu situāciju, kuras rezultātā, ja vien no tās neizvairīties, iespējams gūt vieglas vai vidēji smagas traumas.

UZMANĪBU!

Norāda uz potenciāli bīstamu situāciju, kuras rezultātā, ja vien no tās neizvairīties, iespējams materiālo zaudējumu risks.



NORĀDĪJUMS

Īpaši norādījumi labākai izpratnei un manīpulēšanai.

- Ja zaļā atzīme vairs nav redzama, ir redzama sarkanā atzīme, un naža vārpstas stiprinājums ir kļuvis vaļīgs (*attēls I 2*).
- Naža vārpstas stiprinājums ir jāpārbauda un jāpievelk (*attēls N*).

2.4 Simboli uz iekārtas

Simbols	Skaidrojums
	Pirms lietošanas sākšanas izlasiet ekspluatācijas instrukciju.
	Neļaujiet bīstamajā zonā atrasties nepiederošām personām!
	Pirms darba ar griezēj mehānismu atvienojiet aizdedzes sveces kontaktuzgali!
	Uzmanību! Risks! Sargiet rokas un kājas no saskares ar griezēj mehānismu!
	Valkājiet aizsargbrilles! Valkājiet dzirdes aizsargierīces!

2 IZSTRĀDĀJUMA APRAKSTS

2.1 Paredzētais lietojums

Šī ierīce ir paredzēta zāliena augsnes irdināšanai un aerācijai (vertikulēšanai) privātai lietošanai. Šo ierīci drīkst izmantot tikai sausā, ūsi nopļautā zālienā. Citāda lietošana, kas neatbilst šim mērķim, ir uzskatāma par noteikumiem neatbilstošu.

Iekārta ir paredzēta izmantošanai privātā teritorijā. Jebkāda cita veida lietojums, kā arī neatļautas modifikācijas un papildināšana, tiek uzskatītas par ierīces nepareizu lietojumu un šādi tiek zaudēta garantija, kā arī nav spēkā atbilstības deklarācija (CE marķējums), un šādā gadījumā ražotājs neuzņemas atbildību par kaitējumu, kas nodarīta lietotājam vai kādai trešajai pusei.

2.2 Iepriekš paredzama potenciāli nepareiza izmantošana

- Ierīci nedrīkst izmantot lietū vai slapjā zālienā.
- Nedrīkst demontēt vai apiet drošības ierīces.

2.3 Drošības un aizsardzības ierīces

Drošības svira

Ierīce ir aprīkota ar drošības pārslēgu — ja tas tiek atlaists, ierīce tiek apturēta.

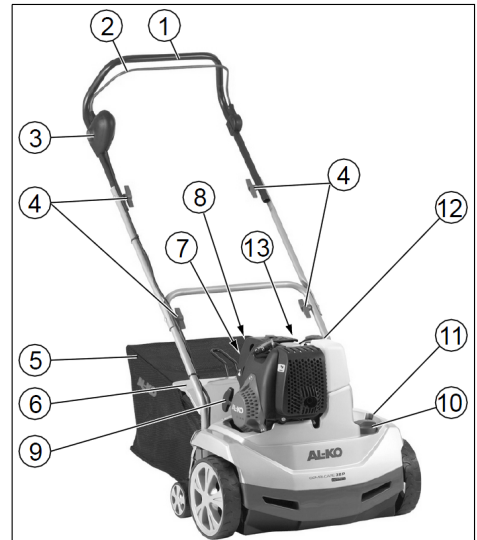
Aizmugurējais vāks

Ierīce ir aprīkota ar aizmugurējo vāku.

Optiskais drošības indikators (*attēls I*)

- Optiskais drošības indikators norāda darba vārpstas fiksāciju.
- Ja redzama zaļā atzīme, apm. 5 mm, darba vārpsta ir fiksēta pareizi (*attēls I 1*).

2.5 Izstrādājuma apskats



Nr.	Detaja
1	Rokturis
2	Drošības svira

Nr.	Detaja
3	Drošības taustiņslēdzis
4	Roktura pagriežamā daļa roktura noliekšanai.
5	Zāles uztvērējgrozs
6	Novirzītājkāms
7	Uzsūkņēšanas poga „x 6”
8	Uzsūkņēšanas poga „x 10”
9	Startera auklu
10	Grozāms slēdzis dziļuma regulēšanai
11	Zaļa atzīme naža fiksācijas norādei uz vārpstas
12	Benzīna tvertnes iepildes atvere
13	Eļļas tvertnes iepildes atvere

3 DROŠĪBAS NORĀDĪJUMI

- Iekārtu drīkst lietot tikai, ja tā ir tehniskā kārtībā
- Neizslēdziet drošības ierīces un aizsargierīces.
- Valkājiet aizsargbrilles un dzirdes aizsarglīdzekļus.
- Valkājiet garas bikses un stingrus apavus.
- Sargiet rokas un kājas no saskares ar griezēj mehānismu.
- Netuviniet rokas un kājas rotējošām daļām.
- Neļaujiet bīstamajā zonā atrasties nepiederošām personām.
- No darba zonas aizvāciet svešķermeņus.
- Atstājot ierīci
 - Motora izslēgšana
 - Pagaidiet, līdz pilnībā apstājas griezēj mehānisms.
 - Noņemiet aizdedzes sveces spraudni
- Neatstājiet ierīci nepieskatītu.
- Ierīci nedrīkst izmantot bērni un personas, kas nepazīna lietošanas instrukcijas.
- Ņemiet vērā vietējos noteikumus par lietotāju minimālo vecumu.

4 MONTĀŽA

Ierīces montāžu veiciet kā norādīts (*attēlā A-F, P*).



BRĪDINĀJUMS!

Nepilnīga salikšana ir bīstama!

Pilnībā nesamontētas ierīces ekspluatācija var būt cēlonis smagām traumām.

- Lietojiet ierīci tikai tad, kad ir pilnībā pabeigta montāža!
- Pirms ierīces ieslēgšanas pārbaudiet, vai visas drošības un aizsardzībai paredzētās ierīces ir uzstādītas, kā arī, vai tās ir darba kārtībā!

5 EKSPLUATĀCIJAS SĀKŠANA

UZMANĪBU!

Pirms ekspluatācijas sākšanas vienmēr veiciet vizuālu iekārtas pārbaudi. Ja ierīcei ir vaļņgs, bojāts vai nodilis griezēj mehānisms un/vai stiprinājuma daļas, ierīci nedrīkst lietot.

- Ņemiet vērā attiecīgajā valstī spēkā esošos noteikumus, kas attiecināmi uz darbināšanas laiku.
- Vienmēr ievērojiet motora ražotāja nodrošinātajā rokasgrāmatā iekļautos norādījumus.

Drošība



BRĪDINĀJUMS!

Ugunsgrēka draudi! Benzīns ir ļoti viegli uzliesmojošs!

- Benzīnu drīkst uzglabāt tikai tam paredzētās tvertnēs.
- Degvielas uzpilde ir jāveic ārpus telpām.
- Degvielas uzpildes laikā nedrīkst smēķēt.
- Degvielas tvertni nedrīkst atvērt, kamēr motors darbojas vai ir uzkaršis.
- Ja degvielas tvertne vai tās aizgrieznis ir bojāts, tas ir obligāti jānomaina.
- Tvertnes vāciņš vienmēr ir cieši jānoslēdz.
- Ja ir izplūdis benzīns:
 - neiedarbiniet motoru;
 - nemēģiniet ieslēgt aizdedzi;
 - Notīriet iekārtu



BRĪDINĀJUMS!

Saindēšanās risks! Motoru nekādā gadījumā nedrīkst darbināt slēgtās telpās.

5.1 Uzpildīšana

Pirms ekspluatācijas uzsākšanas iepildiet eļļu un benzīnu.

Ben- zīns:	bezsvina benzīns
Motor- eļļa:	skatīt motora ražotāja lietošanas instrukciju SAE 10W-30, uzpildāmais daudzums: maks. 0,25 l tukšā eļļas tvertnē

5.2 Eļļas uzpilde (attēls G)

- Kultivatora horizontālā izlīdzināšana:
 - Satveriet kultivatoru aiz roktura un sagāziet uz aizmuguri.
 - Griezēj mehānisma nolaišana: nospiediet grozāmo slēdzi darba dziļuma regulēšanai un pagrieziet to pozīcijā „5”.
- Eļļas uzpilde:
 - noskrūvējiet eļļas līmeņa mērtaustu un ievietojiet iepildīšanas cauruli.
 - Iepildiet eļļu (maks. 0,25 l tukšā tvertnē).
 - Izņemiet iepildīšanas cauruli un ieskrūvējiet atpakaļ eļļas līmeņa mērtaustu.
- Griezēj mehānisma pacelšana: nospiediet grozāmo slēdzi darba dziļuma regulēšanai un pagrieziet to pozīcijā „1”.

UZMANĪBU!

Ierīces bojājumu risks

Griezēj mehānismu var sabojāt, ja ierīci ar nolaistu griezēj mehānismu darbina uz cietas virsmas.

- Griezēj mehānisma pacelšana: nospiediet grozāmo slēdzi darba dziļuma regulēšanai un pagrieziet to pozīcijā „1”.

6 APKALPOŠANA

6.1 Vispārīgas norādes par ekspluatāciju

- Lai iedarbinātu ierīci, griezēj mehānismam jāgriežas pilnīgi brīvi.
- Vadiet ierīci tikai ar rokturi. Šādi tiek ievērots drošības attālums.
- Sekoji, lai izpūtējs un motors būtu tīrs.
- Nogāzēs ievērojiet stabilu stāvokli.
- Irdinot augsni, vienmēr virziet ierīci šķērsām nogāzei.
- Nekad neirdiniet stāvās nogāzēs.

- Vadiet kultivatoru tikai iešanas ātrumā.
- Nekad nesagāziet vai netrāpējiet ierīci ar ieslēgtu motoru.
- Ierīce jāpārbauda speciālistam:
 - pēc uzbraukšanas šķērslim;
 - ja pēkšņi apstājas motors;
 - ja ir saliekts nazis;
 - ja ir saliekta nažu vārpsta;
 - ja ir bojāta ķīļsiksna.

6.2 Benzīna uzpilde (attēls H)



NORĀDĪJUMS

Degvielas uzpildes vāciņš atrodas uz degvielas tvertnes un uz tā ir apzīmējums „Benzīntanks” (uzpildes stacija).

6.3 Darba dziļuma iestatīšana (attēls I)

UZMANĪBU!

Ierīces bojājumu risks

Iestatiet darba dziļumu tikai, kad ir izslēgts motors un negriežas nažu vārpsta.

Iestatiet nažu vārpstas darba dziļumu ar regulēšanas disku.

- Satveriet kultivatoru aiz roktura un sagāziet uz aizmuguri.
- Nospiediet grozāmo slēdzi uz leju un pagrieziet to pozīcijā „1”.

Regulēšanas diska pozīcijas:

1 – 5 = darba dziļuma iestatīšana



NORĀDĪJUMS

Ja naži ir jauni, iestatiet regulēšanas disku maks. 2. pozīcijā!

Pareizais darba dziļums jānosaka pēc:

- zāliena stāvokļa;
- nažu nodiluma.

Nepareiza darba dziļuma gadījumā:

- vārpsta pārstāj griezties;
- motors apstājas.

Šādā gadījumā ar regulēšanas disku iestatiet mazāku darba dziļumu.



NORĀDĪJUMS

Pirms irdināšanas vienmēr nopļaujiet zālienu.

**NORĀDĪJUMS**

Uzstādiet kontaktuzgali uz aizdedzes sveces!

6.4 Motora iedarbināšana

Iedarbināšana pēc ilga nelietošanas perioda un temperatūrā zem 10 °C

1. Nospiediet uzsūknēšanas pogu „a” 6 reizes. (*attēls K*).
2. Nospiediet uzsūknēšanas pogu „b” 10 reizes. (*attēls K*).
3. Nospiediet spiedpogu, vienlaicīgi piespiežot un turot motora ieslēgšanas sviru pie augšējā roktura. (*attēls L*).

**NORĀDĪJUMS**

Motora ieslēgšanas svira darba laikā jātur piespiesta.

1. Strauji izvelciet startera auklu un ļaujiet tai lēnām atīties atpakaļ (*attēls M*).
2. Ļaujiet motoram uzsilt.

**NORĀDĪJUMS**

Kad motors ir uzsūcis, uzsūknēšanas pogu nedrīkst spiest. Motoram ir apgriezīnu fiksēšanas regulators. Motora apgriezīnus nav iespējams regulēt.

6.5 Motora izslēgšana

1. Atļaidiet motora ieslēgšanas sviru. (*attēls L*).

**BRĪDINĀJUMS!****Sagriešanās risks!**

Nažu vārpsta turpina griezties! Pēc izslēgšanas uzreiz nesniedzieties zem ierīces.

6.6 Savākšanas tvertnes pielikšana/ noņemšana

1. Pirms savākšanas tvertnes pielikšanas/noņemšanas izslēdziet motoru.
2. Pagaidiet, līdz pārstāj griezties nažu vārpsta.

7 TEHNISKĀ APKOPE UN TĪRĪŠANA**BĪSTAMI!**

Savainošanās risks ar nažu vārpstu un karstām motora detaļām. Uzvelciet aizsargcimdus!

- Pirms apkopes vai tīrīšanas darbiem noņemiet aizdedzes sveces kontaktuzgali! Pagaidiet, līdz pārstāj griezties vārpsta.
- Uzgaidiet, līdz motors atdziest.
- Uzvelciet aizsargcimdus.
- Korpusu nav paredzēts atvērt.
- Izmantojiet tikai oriģinālās detaļas.
- Nodilušu vai bojātu instrumentu un tapu gadījumā vienmēr nomainiet visu komplektu, lai nepieļautu ierīces disbalansu.
- Nesmidziniet uz iekārtas ūdeni! Ja ūdens iekļūst ierīcē (aizdedzes mezglā, karburatorā), tas var izraisīt bojājumus.
- Vienmēr pēc lietošanas notīriet ierīci (ar lāpstiņu, drānu u. tml.).

7.1 Nažu vārpstas izņemšana (attēls N)

1. Izskrūvējiet gultņa skrūvi (1).
2. Paceliet gultņa pusi (2) uz augšu.
3. Izceliet nažu vārpstu no apakšējā gultņa pusēs un izvelciet no piedziņas puses (3).

Lai ieliktu nažu vārpstu atpakaļ, veiciet darbības pretējā secībā.

7.2 Kultivatora vārpstas izņemšana

Kultivatora vārpstas izņemšana un tērauda atspēraru maiņa jāveic līdzīgi kā nažu vārpstas izņemšana.

7.3 Nažu izņemšana (attēls O)**NORĀDĪJUMS**

Pirms nažu izņemšanas ievērojiet to montāžas stāvokli!

1. Izskrūvējiet sešst. skrūvi (1).
2. Uzmanīgi noņemiet lodīšu gultni (2) no vārpstas (8).
3. Noņemiet no vārpstas piespiedējgredzenu (3), paplāksni (4) un īso distances ieliktni (5).
4. Citu pēc cita noņemiet nažus (6) un garos distances ieliktnus.

Lai ieliktu nažu vārpstu atpakaļ, veiciet darbības pretējā secībā.

7.4 Gaisa filtra tīrīšana vai nomaīņa

Ievērojiet motora ražotāja nodrošinātajā rokasgrāmatā iekļautos norādījumus.

7.5 Aizdedzes sveces apkope

Ievērojiet motora ražotāja nodrošinātajā rokasgrāmatā iekļautos norādījumus.

**ESIET PIESARDZĪGI!**

Savainošanās risks ar karstām motora detaļām — nomainot vai tīrot aizdedzes sveci uzvelciet aizsargcimdus!

7.6 Eļļas maiņa**NORĀDĪJUMS**

Nolejiet veco eļļu no silta dzinēja. Silta eļļa iztek ātrāk un pilnībā.

1. Lai savāktu eļļu, novietojiet zem motora piemērotu tvertni.
2. Noskrūvējiet eļļas līmeņa mēртаustu.
3. Ievietojiet iepildīšanas cauruli.
4. Ierīci aiz roktura sagāziet uz leju, līdz rokturis atspiežas pret zemi. Ļaujiet izplūst visai eļļai.
5. Pieceliet ierīci un novietojiet horizontālā stāvoklī. Iepildiet eļļu (SAE 10W-30, uzpildāmais daudzums: maks. 0,25 l). Skatiet arī sadaļu „Eļļas uzpilde (attēls G)”.
6. Izņemiet iepildīšanas cauruli.
7. Ieskrūvējiet eļļas līmeņa mēртаustu.

**NORĀDĪJUMS**

Atbrīvojieties no izlietotās motoreļļas videi nekaitīgā veidā!

Iesakām savākt izlietoto eļļu slēgtā tvertnē un nodotot otrreizējās pārstrādes centrā vai tehniskās apkopes vietā.

Izlietoto eļļu

- Neizlejiet māsaimniecības atkritumos.
- Neizlejiet kanalizācijā vai notekās.
- Neizlejiet uz zemes.

10 PALĪDZĪBA TRAUČĒJUMU GADĪJUMĀ**ESIET PIESARDZĪGI!****Ievainojumu risks!**

Asas un rotējošas ierīces daļas var radīt traumas.

- Veicot apkopes, kopšanas un remontdarbus, vienmēr lietojiet aizsargcimdus!

Ievērojiet motora ražotāja nodrošinātajā rokasgrāmatā iekļautos norādījumus.

8 GLABĀŠANA**BĪSTAMI!****Uzmanību! Ugunsgrēka/sprādziena risks!**

Motors nedrīkst atrasties atklātas liesmas vai karstuma avotu tuvumā.

- Ļaujiet dzinējam atdzist.
- Kultivatoru uzglabājiet vēsā vietā.
- Lai aizņemtu mazāk vietas, atskrūvējiet augšējā roktura spārnuzgriezni un nolieciet rokturi.

9 UTILIZĀCIJA

- Benzīnu un motoreļļu aizliegts izmest sadzīves atkritumos vai izliet kanalizācijā, tos ir jānodod atsevišķā atkritumu savākšanas vai likvidēšanas vietā!
- Pirms ierīces utilizācijas iztukšojiet degvielas tvertni un motoreļļas tvertni!
- Ierīce, tās iepakojums un piederumi ir izgatavoti no otrreiz pārstrādājamiem izejmateriāliem un tādēļ ir atbilstoši jāutilizē.

**NORĀDĪJUMS**

Ja rodas bojājumi, kas nav uzskaitīti šajā tabulā, vai bojājumi, kurus nevarat novērst patstāvīgi, lūdzam sazināties ar mūsu servisa centru.

Problēma	Novēršana
Motoru nevar iedarbināt	<ul style="list-style-type: none"> ■ Uzpildiet benzīnu ■ Piespiediet motora ieslēgšanas sviru pie augšējā roktura. ■ Pārbaudiet aizdedzes sveces, ja nepieciešams, nomainiet. ■ Gaisa filtra tīrīšana
Negriežas veltnis	Vērsieties klientu apkalpošanas servisa darbnīcā.
Samazinās motora jauda	<ul style="list-style-type: none"> ■ Izvēlieties mazāku darba dziļumu. ■ Nomainiet nodilušos nažus. ■ Nopļaujiet zālienu (pārāk gara zāle).
Slikta irdināšanas jauda	<ul style="list-style-type: none"> ■ Izvēlieties mazāku darba dziļumu. ■ Nomainiet nodilušos nažus.
<ul style="list-style-type: none"> ■ Nevienmērīga darbība ■ Ierīce vibrē 	<ul style="list-style-type: none"> ■ Bojāti naži ■ Vērsieties klientu apkalpošanas servisa darbnīcā.

11 KLIENTU APKALPOŠANAS DIENESTS/SERVISS

Jautājumu gadījumā par garantiju, remontu vai rezerves daļām sazinieties ar tuvāko AL-KO ser-

visa centru. Informāciju par tiem meklējiet šādā vietnē:

www.al-ko.com/service-contacts

12 GARANTĪJA

Iespējamos materiāla vai ražošanas brāķus iekārtā mēs novērsīsim atbilstoši likumā noteiktajam noilguma termiņam attiecībā uz garantijas prasībām, paturot tiesības izvēlēties remontu vai jaunas preces piegādi. Noilguma termiņš tiek noteikts, vadoties pēc tās valsts spēkā esošās likumdošanas, kurā ierīce tika nopirkta.

Mūsu garantijas pakalpojumi ir spēkā tikai tad, ja:

- ievērojat šo lietošanas instrukciju.
- ierīce tiek izmantota atbilstoši mērķim;
- tiek izmantotas oriģinālās rezerves daļas.

Garantija zaudē savu spēku, ja:

- tiek veikti patstāvīgi remontēšanas mēģinājumi;
- tiek veikta patvaļīga pārbūve;
- ierīce netiek lietota atbilstoši paredzētajam mērķim.

Garantija neattiecas uz:

- krāsas bojājumiem, kas radušies normāla nolietojuma rezultātā;
- dilstošajām detaļām, kas rezerves daļu kartē ir atzīmētas ar rāmīti xxxxxx (x).
- Iekšdedzes motoriem (uz tiem attiecas attiecīgo motoru ražotāju garantijas noteikumi).

Garantijas periods sākas no ierīces pirmreizējās pārdošanas pirmās dienas. Noteicošais ir datums uz pirkuma čeka. Lūdzam jūs ar šo garantijas deklarāciju un pirkuma čeku doties pie sava tirdzniecības pārstāvja vai uz tuvāko oficiālo klientu apkalpošanas centru. Šī deklarācija neskar pircēja likumā noteiktās garantijas prasības pret pārdevēju.

TRADUCEREA MANUALULUI DE UTILIZARE ORIGINAL

Cuprins

1	Despre aceste instrucțiuni de utilizare	157	11	Serviciul clienți / Service.....	163
1.1	Simboluri de pe copertă	157	12	Garanția.....	163
1.2	Explicarea simbolurilor și a cuvintelor simbol.....	157			
2	Descrierea produsului.....	158			
2.1	Utilizarea în conformitate cu destinația	158			
2.2	Posibilă utilizare greșită previzibilă	158			
2.3	Echipamente de siguranță și protecție..	158			
2.4	Simboluri pe aparat	158			
2.5	Privire de ansamblu asupra produsului.....	158			
3	Instrucțiuni de siguranță.....	159			
4	Montajul	159			
5	Punerea în funcțiune.....	159			
5.1	Alimentarea	160			
5.2	Alimentați cu ulei (imaginea G)	160			
6	Utilizarea	160			
6.1	Indicații generale privind funcționarea	160			
6.2	Completați cu benzină (imaginea H) ..	160			
6.3	Reglarea adâncimii de umplere (imaginea I)	160			
6.4	Pornirea motorului	161			
6.5	Oprirea motorului	161			
6.6	Agățarea-înlăturarea cutiei colectoare	161			
7	Întreținerea și îngrijirea	161			
7.1	Demontați brațul cuțitului (imaginea N)	161			
7.2	Demontarea cilindrului aeratorului	161			
7.3	Demontați cuțitul (imaginea O)	161			
7.4	Curățați resp. înlocuiți filtrul de aer	161			
7.5	Întreținerea bujiei	161			
7.6	Schimbarea uleiului	162			
8	Depozitarea	162			
9	Eliminarea deșeurilor	162			
10	Ajutor în caz de defecțiuni	162			

1 DESPRE ACESTE INSTRUCȚIUNI DE UTILIZARE

- Versiunea în limba germană este manualul de utilizare original. Toate celelalte versiuni în alte limbi sunt traduceri ale manualului de utilizare original.
- Păstrați aceste instrucțiuni de utilizare astfel încât să le puteți consulta de fiecare dată când aveți nevoie de informații despre aparat.
- Înmânați aparatul altor persoane doar împreună cu aceste instrucțiuni de utilizare.
- Citiți și respectați indicațiile de siguranță și avertizare din aceste instrucțiuni de utilizare.

1.1 Simboluri de pe copertă

Simbol	Semnificație
	Înainte de punerea în funcțiune, citiți neapărat cu atenție aceste instrucțiuni de utilizare. Aceasta este o condiție obligatorie pentru lucrul în condiții de siguranță și pentru o utilizare lipsită de defecțiuni.
	Instrucțiuni de utilizare
	Nu utilizați aparatul pe benzină în apropierea focului deschis sau a surselor de căldură.

1.2 Explicarea simbolurilor și a cuvintelor simbol

	PERICOL! Indică o situație periculoasă iminentă, care - dacă nu este evitată - duce la deces sau accidente grave.
	AVERTISMENT! Indică o situație periculoasă potențială, care - dacă nu este evitată - poate duce la deces sau accidente grave.

**ATENȚIE!**

Indică o situație periculoasă potențială, care - dacă nu este evitată - poate duce la accidente minore sau moderate.

ATENȚIE!

Indică o situație care - dacă nu este evitată - poate duce la pagube materiale.

**INDICAȚIE**

Instrucțiuni speciale pentru o mai bună înțelegere și manevrare.

2 DESCRIEREA PRODUSULUI**2.1 Utilizarea în conformitate cu destinația**

Acest aparat este destinat afânării și aerisirii gazonului (scarificare) în domeniul privat, iar utilizarea acestuia este permisă numai pe un gazon uscat, tuns scurt. O utilizare diferită, suplimentară este considerată contrară destinației.

Acest aparat a fost conceput exclusiv pentru uz privat. Orice altă utilizare, precum și orice modificare sunt considerate utilizări neconforme și duc la pierderea garanției precum și a conformității (marcaj CE) și exonerarea producătorului de orice responsabilitate pentru pagubele utilizatorului sau terților.

2.2 Posibilă utilizare greșită previzibilă

- Nu utilizați aparatul pe ploaie și/sau pe pajiști ude.
- Dispozitivele de siguranță nu trebuie demontate sau ignorate.

2.3 Echipamente de siguranță și protecție**Comutator oprire de siguranță**

Aparatul este dotat cu un etrier de comandă de siguranță, care oprește aparatul atunci când este eliberat.

Clapetă posterioară

Aparatul este dotat cu o clapetă posterioară.

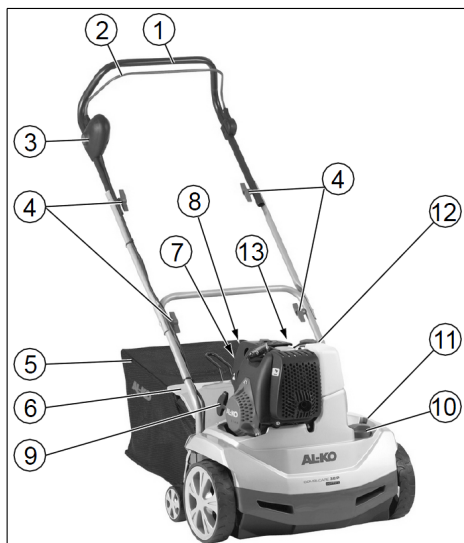
Afișaj optic de siguranță (imaginea I)

- Indicatorul optic de siguranță arată fixarea arborelui de lucru.
- Dacă este vizibil marcajul verde cca. 5 mm: arborele de lucru este fixat corect (imaginea I 1).
- Știftul verde nu mai este vizibil, se vede o margine roșie: fixarea brațului cuțitului s-a slăbit (imaginea I 2).

- Fixarea arborelui cuțitului trebuie controlată și înșurubată (imaginea N).

2.4 Simboluri pe aparat

Simbol	Semnificație
	Înainte de punerea în funcțiune citiți instrucțiunile de utilizare!
	Țineți alte persoane departe de zona de pericol!
	Anterior efectuării lucrărilor la mecanismul de tăiere, decuplați ștecărul bujei din priză!
	Atenție pericol! Țineți mâinile și picioarele departe de unitatea de tăiere!
	Purtați ochelari de protecție! Purtați căști de protecție auditivă!

2.5 Privire de ansamblu asupra produsului

Nr.	Piesă
1	Mâner de ghidaj
2	Comutator de siguranță
3	Buton de siguranță
4	Mânere rotative pentru rabatarea mânerului de ghidaj

Nr.	Piesă
5	Coș colectare iarbă
6	Clapetă de impact
7	Buton a "x 6"
8	Buton b "x 10"
9	Mâner demaror
10	Comutator rotativ pentru reglarea adâncimii de lucru
11	Știft verde pentru afișarea fixării brațelor de măsurat
12	Orificiu de umplere a rezervorului de benzină
13	Orificiu de umplere a rezervorului de ulei

3 INSTRUCȚIUNI DE SIGURANȚĂ

- Utilizați aparatul numai când se află într-o stare tehnică ireproșabilă
- Nu scoateți din funcțiune dispozitivele de siguranță și de protecție
- Purtați ochelari de protecție și căști de protecție
- Purtați pantaloni lungi și încălțăminte solidă
- Țineți mâinile și picioarele departe de unitatea de tăiere
- Nu apropiați mâinile și picioarele de piesele rotative
- Țineți alte persoane departe de zona de pericol
- Înlăturați corpurile străine din zona de lucru
- La îndepărtarea de aparat:
 - Oprirea motorului
 - Așteptați până când mecanismul de tăiere se oprește
 - Scoateți ștecărul bujiei
- Nu lăsați aparatul nesupravegheat
- Nu este permisă utilizarea aparatului de către copii sau alte persoane care nu cunosc instrucțiunile de utilizare#
- Respectați dispozițiile locale privind vârsta minimă a persoanei de deservire

4 MONTAJUL

Montați aparatul conform imaginii parțiale (*imaginea A-F, P*).



AVERTISMENT!

Pericol de accidentare prin montaj incomplet!

Operarea unui aparat montat incomplet poate duce la accidente grave.

- Operați aparatul doar dacă este montat complet!
- Înainte de pornire verificați toate dispozitivele de siguranță și protecție dacă există și dacă funcționează!

5 PUNEREA ÎN FUNCȚIUNE

ATENȚIE!

Efectuați întotdeauna un control vizual înainte de punerea în funcțiune. Nu este permisă utilizarea aparatului cu mecanismul de tăiere și/sau elementele de fixare desprinse, deteriorate sau uzate.

- Respectați prevederile naționale referitoare la timpii de funcționare
- Respectați întotdeauna instrucțiunile de utilizare ale producătorului motorului, livrate împreună cu aparatul

Siguranța



AVERTISMENT!

Pericol de incendiu! Benzina este extrem de inflamabilă!

- Păstrați benzina numai în recipientele prevăzute în acest scop.
- Alimentați numai în aer liber
- Nu fumați în timpul alimentării
- Nu deschideți bușonul rezervorului dacă motorul este în funcțiune sau dacă este fierbinte.
- Înlocuiți rezervorul sau bușonul acestuia dacă sunt deteriorate
- Închideți întotdeauna bine capacul rezervorului
- În cazul în care s-a scurs benzină:
 - Nu porniți motorul
 - Evitați încercările de aprindere
 - Curățați aparatul



AVERTISMENT!

Pericol de intoxicare! Nu lăsați niciodată motorul să funcționeze în spații închise.

5.1 Alimentarea

Înainte de prima punere în funcțiune alimentați cu ulei și benzină.

Benzină:	Benzină normală fără plumb
Ulei de motor:	vezi manualul de utilizare al producătorului motorului, ulei: SAE 10W-30, cantitate de umplere: max. 0,25 l cu rezervorul de ulei gol

5.2 Alimentați cu ulei (imaginea G)

1. Poziționați scarificatorul orizontal:
 - Rabatați scarificatorul către spate cu ajutorul mânerului.
 - Coborâți unitatea de tăiere: Apăsăți comutatorul rotativ și rotiți-l la treapta „5”.
2. Completați cu ulei:
 - Deșurubați joja și introduceți ștuțul de umplere.
 - Completați cu ulei (max. 0,25 l cu rezervorul de ulei gol).
 - Îndepărtați ștuțul de umplere și reînșurubați joja de ulei.
3. Ridicați unitatea de tăiere: Apăsăți comutatorul rotativ și rotiți-l la treapta „1”.

ATENȚIE!

Pericol de defectare a aparatului

Unitatea de tăiere se deteriorează, dacă aparatul este trecut peste o suprafață solidă cu unitatea de tăiere coborâtă.

- Ridicați unitatea de tăiere: Apăsăți comutatorul rotativ și rotiți-l la treapta „1”.

6 UTILIZAREA

6.1 Indicații generale privind funcționarea

- Pentru pornirea aparatului, mecanismul de tăiere trebuie să se poată deplasa fără obstacole pe întreaga traiectorie
- Controlați aparatul numai cu ajutorul mânerului de ghidare. Astfel se menține distanța de siguranță
- Mențineți curate toba și motorul
- Asigurați-vă o poziție stabilă în cazul pantelor
- Scarificați întotdeauna transversal față de pantă
- Nu scarificați niciodată în pante abrupte
- Conduceți scarificatorul numai cu viteza de deplasare la pas

- Nu răsturnați sau transportați niciodată aparatul cu motorul mergând
- Solicitați verificarea de către un specialist în următoarele cazuri:
 - după ce ați trecut peste un obstacol
 - la oprirea bruscă a motorului
 - în cazul unui cuțit îndoit
 - în cazul arborelui portcuțit îndoit
 - în cazul curelei trapezoidale defecte

6.2 Completați cu benzină (imaginea H)



INDICAȚIE

Capacul rezervorului se află pe rezervorul de benzină și este prevăzut cu simbolul "cep" (benzinărie).

6.3 Reglarea adâncimii de umplere (imaginea I)

ATENȚIE!

Pericol de defectare a aparatului

Reglați adâncimea de lucru numai când motorul este oprit și arborele portcuțit nu se mai mișcă.

Reglați adâncimea de lucru a arborelui portcuțit cu ajutorul discului de reglare.

1. Rabatați scarificatorul către spate cu ajutorul mânerului.
2. Apăsăți comutatorul rotativ în jos și rotiți-l la treapta „1”.

Poziții pe discul de reglare:

1 - 5 = reglarea adâncimii de lucru



INDICAȚIE

În cazul cuțitelor noi, deplasați discul de reglare maximum în poziția 2!

Adâncimea de lucru corectă depinde de:

- starea gazonului
- uzura cuțitelor

Dacă adâncimea de lucru este greșită:

- brațul se oprește
- motorul nu pornește

În situația aceasta, rotiți discul de reglare înapoi la o adâncime de lucru mai mică.



INDICAȚIE

Gazonul trebuie întotdeauna tuns anterior scarificării.

**INDICAȚIE**

Așezați fișa de bujie deasupra bujiei!

6.4 Pornirea motorului

la repornire, staționări mai lungi și temperaturi sub 10 °C:

1. Apăsăți butonul "a" de 6x. (*imaginea K*).
2. Apăsăți butonul „b” de 10x. (*imaginea K*).
3. Apăsăți butonul comutatorului și simultan trageți maneta motorului și țineți-o (*imaginea L*).

**INDICAȚIE**

Țineți fix maneta motorului în timpul funcționării.

1. Scoateți brusc sfoara demarorului și apoi lăsați-o să se strângă încet (*imaginea M*).
2. Lăsați motorul să se încălzească.

**INDICAȚIE**

Când motorul este suficient de cald butoanele nu mai trebuie apăsat. Motorul are o setare de accelerare fixă. Reglarea turajului nu este posibilă.

6.5 Oprirea motorului

1. Eliberați maneta motorului. (*imaginea L*).

**AVERTISMENT!****Pericol de provocare de tăieturi!**

Arborele porcuțit se rotește și după oprire! După ce ați oprit aparatul, nu introduceți imediat mâna sub acesta.

6.6 Agățarea-înlăturarea cutiei colectoare

1. Anterior agățării/înlăturării cutiei colectoare, opriți motorul.
2. Așteptați până când arborele porcuțit nu se mai mișcă.

7 ÎNTREȚINEREA ȘI ÎNGRIJIREA**PERICOL!**

Pericol de rănire la brațul cuțitului și la piesele fierbinți ale motorului - purtați mănuși de protecție!

- Anterior tuturor lucrărilor de întreținere și curățenie decuplați ștecărul bujiei din priză! Așteptați până când arborele nu se mai mișcă.
- Așteptați până când motorul s-a răcit complet.

- Purtați mănuși de protecție.
- Carcasa nu trebuie deschisă.
- Utilizați numai piese de schimb originale.
- Înlocuiți sculele de lucru și bolțurile uzate sau deteriorate numai în seturi pentru a evita un dezechilibru.
- Nu spălați aparatul cu apă! Pătrunderea apei (instalația de aprindere, carburator...) poate produce defectiuni.
- Curățați aparatul după fiecare utilizare (șpăclu, cârpă etc.).

7.1 Demontați brațul cuțitului (imaginea N)

1. Desfaceți șurubul (1) rulmentului.
2. Rabatați în sus jumătatea de rulment (2).
3. Ridicați arborele porcuțit din jumătatea inferioară de rulment și scoateți-l de pe partea de transmisie (3).

Montarea se realizează în ordine inversă.

7.2 Demontarea cilindrului aeratorului

Demontarea cilindrului aeratorului și înlocuirea dinților flexibili din oțel se realizează analog arborelui porcuțit.

7.3 Demontați cuțitul (imaginea O)**INDICAȚIE**

Anterior demontării cuțitelor, rețineți poziția de montare a acestora!

1. Desfaceți șurubul cu cap hexag. (1).
2. Demontați rulmentul cu bile (2) cu atenție de pe arbore (8).
3. Demontați inelul de presiune (3), șaiba (4) și bucșa scurtă de distanțare (5) de pe arbore.
4. Demontați succesiv cuțitele (6) și bucșele lungi de distanțare.

Montarea se realizează în ordine inversă.

7.4 Curățați resp. înlocuiți filtrul de aer

Respectați instrucțiunile de utilizare ale producătorului motorului.

7.5 Întreținerea bujiei

Respectați instrucțiunile de utilizare ale producătorului motorului.

**ATENȚIE!**

Pericol de rănire la componentele fierbinți ale motorului - la înlocuire resp. curățarea bujiei purtați mănuși de protecție!

7.6 Schimbarea uleiului



INDICAȚIE

Uleiul vechi se scurge cu motorul cald.
Uleiul cald se scurge rapid și complet.

1. Pentru colectarea uleiului puneți un recipient adecvat sub motor.
2. Deșurubați joja de ulei.
3. Introduceți ștuțul de umplere.
4. Rabatați aparatul în spate până capacul se află pe podea. Lăsați uleiul să se scurgă complet.
5. Poziționați aparatul pe orizontală. Completați cu ulei (SAE 10W-30, cantitate de umplere: max. 0,25 l). Vezi și secțiunea "Completați ulei (imaginea G)".
6. Îndepărtați ștuțul de umplere.
7. Înșurubați joja de ulei.



INDICAȚIE

Dezafectați ecologic uleiul de motor uzat!

Recomandăm depunerea uleiului vechi într-un recipient închis la centrul de reciclare sau un service pentru clienți.

Nu puneți uleiul

- vechi în gunoi
- în canalizare sau scurgere
- pe sol

10 AJUTOR ÎN CAZ DE DEFECTIUNI



ATENȚIE!

Pericol de rănire

Piesele aparatului ascuțite și aflate în mișcare pot produce accidente.

- La lucrările de întreținere, îngrijire și curățare purtați întotdeauna mănuși de protecție!

Respectați instrucțiunile de utilizare ale producătorului motorului.

8 DEPOZITAREA



PERICOL!

Atenție - pericol de incendiu / explozie!

Nu depozitați motorul în fața flăcărilor deschise sau a surselor de căldură.

- Lăsați motorul să se răcească.
- Depozitați scarificatorul într-o încăpere uscată.
- Pentru o depozitare pe spații mici desfaceți piulițele și rabatați-le.

9 ELIMINAREA DEȘEURILOR



- Benzina și uleiul de motor nu se aruncă la gunoiul menajer, ci se duc la un centru de colectare specializat!
- Înainte de dezafectarea aparatului, rezervorul de combustibil și recipientul de ulei de motor trebuie golite!
- Ambalajul, aparatul și accesoriile sunt fabricate ca materiale reciclabile și se vor elimina corespunzător.



INDICAȚIE

În cazul unor defecțiuni care nu sunt enumerate în acest tabel sau pe care nu le puteți remedia singuri, vă rugăm să vă adresați Serviciului nostru de asistență pentru clienți.

Defecțiune	Remediu
Motorul nu pornește	<ul style="list-style-type: none"> ■ Alimentarea cu benzină ■ Apăsarea etrierului de comandă a motorului spre mânerul superior ■ Verificați bujiile, eventual înlocuiți-le ■ Curățarea filtrului de aer
Cilindrul nu se rotește	Vizitați atelierul serviciului pentru clienți

Defecțiune	Remediu
Puterea motorului scade	<ul style="list-style-type: none"> ■ Alegeți o adâncime de lucru mai mică ■ Înlocuiți cuțitele uzate ■ Tundeți gazonul (gazonul este prea înalt)
Putere de scarificare necorespunzătoare	<ul style="list-style-type: none"> ■ Alegeți o adâncime de lucru mai mică ■ Înlocuiți cuțitele uzate
<ul style="list-style-type: none"> ■ Funcționare cu trepidații ■ Aparatul vibrează 	<ul style="list-style-type: none"> ■ Cuțite defecte ■ Vizitați atelierul serviciului pentru clienți

11 SERVICIUL CLIENȚI / SERVICE

Dacă aveți întrebări legate de garanție, reparații sau piese de schimb, adresați-vă celui mai apro-

piat service AL-KO. Pe acestea le găsiți pe Internet la următoarea adresă:

www.al-ko.com/service-contacts

12 GARANȚIA

Remediem eventualele defecte de material sau de fabricație ale aparatului, în timpul termenului legal de prescripție pentru reclamațiile cu privire la defecte, la alegerea noastră, prin reparare sau furnizarea pieselor de schimb. Termenul de prescripție se stabilește în funcție de legislația țării din care s-a achiziționat aparatul.

Prestația de garanție se oferă numai la:

- Respectarea acestor instrucțiuni de utilizare
- Manipularea corespunzătoare
- Utilizarea pieselor de schimb originale

Garanția își pierde valabilitatea la:

- Încercarea de reparare din proprie inițiativă
- Modificări de natură tehnică din proprie inițiativă
- Utilizarea neconformă destinației













Din serviciile de garanție se exclud:

- deteriorarea stratului de vopsea ca urmare a unei uzuri normale
- Piesele de uzură marcate într-un cadru, din lista pieselor de schimb xxxxxx (x)
- motoarele cu ardere internă (în acest caz, sunt valabile prevederile de garanție ale producătorului respectiv de motoare)

Perioada de garanție începe în momentul cumpărării de către primul consumator final. Data de pe chitanța de achiziționare are caracter decisiv. Vă rugăm să vă prezentați cu această declarație și cu chitanța de achiziționare originală la distribuitorul dumneavoastră sau la următorul Serviciu de Asistență pentru Clienți autorizat. Prin această declarație, drepturile legale ale cumpărătorului la reclamațiile cu privire la defecte rămân neatinse.

ПРЕВОД НА ОРИГИНАЛНОТО РЪКОВОДСТВО ЗА ЕКСПЛОАТАЦИЯ

Съдържание

1	Относно инструкцията за експлоатация.....	164	10	Помощ при неизправности	170								
1.1	Символи на началната страница....	164	11	Поддръжка / Сервиз	171								
1.2	Разяснения на условните обозначения и сигналните думи	164	12	Гаранция	171								
2	Описание на продукта	165	1 ОТНОСНО ИНСТРУКЦИЯТА ЗА ЕКСПЛОАТАЦИЯ										
2.1	Използване по предназначение	165	■ Немската версия е оригиналната инструкция за експлоатация. Всички останали версии са преводи на оригиналната инструкция за експлоатация.										
2.2	Възможна предвидима неправилна употреба	165	■ Съхранявайте винаги тази инструкция за експлоатация по начин, по който да можете да я четете, когато се нуждаете от информация за този уред.										
2.3	Защитни и предпазни устройства ...	165	■ Предавайте уреда на други лица само заедно с тази инструкция.										
2.4	Символи по уреда	165	■ Прочетете и съблюдавайте инструкциите за безопасност и предупредителните съвети в тази инструкция за експлоатация.										
2.5	Преглед на продукта	166	1.1 Символи на началната страница										
3	Указания за безопасност	166	<table border="1"> <thead> <tr> <th>Символ</th> <th>Значение</th> </tr> </thead> <tbody> <tr> <td></td> <td>Непременно прочетете внимателно тази инструкция за експлоатация преди пускането в експлоатация. Това е предпоставката за безопасна работа и безпроблемна работа.</td> </tr> <tr> <td></td> <td>Ръководство за експлоатация</td> </tr> <tr> <td></td> <td>Не работете с бензиновия уред близо до открит пламък или източници на топлина.</td> </tr> </tbody> </table>			Символ	Значение		Непременно прочетете внимателно тази инструкция за експлоатация преди пускането в експлоатация. Това е предпоставката за безопасна работа и безпроблемна работа.		Ръководство за експлоатация		Не работете с бензиновия уред близо до открит пламък или източници на топлина.
Символ	Значение												
	Непременно прочетете внимателно тази инструкция за експлоатация преди пускането в експлоатация. Това е предпоставката за безопасна работа и безпроблемна работа.												
	Ръководство за експлоатация												
	Не работете с бензиновия уред близо до открит пламък или източници на топлина.												
4	Монтаж.....	166	1.2 Разяснения на условните обозначения и сигналните думи										
5	Пускане в експлоатация	167	<table border="1"> <tbody> <tr> <td colspan="2">ОПАСНОСТ!</td> </tr> <tr> <td></td> <td>Обозначава непосредствено опасна ситуация, която - ако не бъде избегната - може да има като последствие смърт или тежко нараняване.</td> </tr> </tbody> </table>			ОПАСНОСТ!			Обозначава непосредствено опасна ситуация, която - ако не бъде избегната - може да има като последствие смърт или тежко нараняване.				
ОПАСНОСТ!													
	Обозначава непосредствено опасна ситуация, която - ако не бъде избегната - може да има като последствие смърт или тежко нараняване.												
5.1	Зареждане.....	167											
5.2	Напълнете с масло (Фиг. G)	167											
6	Обслужване	167											
6.1	Общи указания за експлоатация.....	167											
6.2	Налейте бензин (Фиг. H)	168											
6.3	Настройване на работната дълбочина (Фиг. I)	168											
6.4	Стартиране на мотора	168											
6.5	Изключване на мотора.....	168											
6.6	Окачване/откачване на приемната кутия	168											
7	Поддръжка и почистване.....	169											
7.1	Демонтиране на ножовия вал (Фиг. N)	169											
7.2	Демонтаж на аериращия валик.....	169											
7.3	Демонтиране на ножа (Фиг. O)	169											
7.4	Почистване или смяна на въздушен филтър	169											
7.5	Обслужване на запалителната свещ.....	169											
7.6	Смяна на маслото	169											
8	Складиране	170											
9	Изхвърляне.....	170											

**ПРЕДУПРЕЖДЕНИЕ!**

Обозначава потенциална опасна ситуация, която - ако не бъде избегната - би могла да доведе до смърт или тежко нараняване.

**ВНИМАНИЕ!**

Обозначава потенциално опасна ситуация, която - ако не бъде избегната - може да има като следствие леко или умерено нараняване.

ВНИМАНИЕ!

Обозначава ситуация, която - ако не се избегне - може да предизвика материални щети.

**УКАЗАНИЕ**

Специални указания за по-добро разбиране и боравене.

2 ОПИСАНИЕ НА ПРОДУКТА

2.1 Използване по предназначение

Този уред е предназначен за разрохкване и аериране на тревна площ (вертикутиране) за частно ползване и може да се прилага само при изсушена, късо подрязана трева. Друго използване, излизащо извън тези рамки, се счита за използване не по предназначение.

Този уред е предназначен само за частна употреба. Всяка друга употреба както и непозволените реконструкции или внасяне на допълнителни елементи се счита за употреба не по предназначение, и води като следствие до отпадането на гаранцията, както и загубата на съответствието (обозначението CE) и отказа от отговорност на производителя за щети, причинени на потребителя или на трета страна.

2.2 Възможна предвидима неправилна употреба

- Не използвайте уреда, когато вали или върху влажна трева.
- Предпазните устройства не трябва да се демонтират или да се заобикалят.

2.3 Защитни и предпазни устройства

Предпазна скоба на превключвател

Уредът е снабден с предпазен превключвател, който спира уреда при освобождаване.

Задна клапа (затвор)

Уредът е оборудван със задна клапа (затвор).

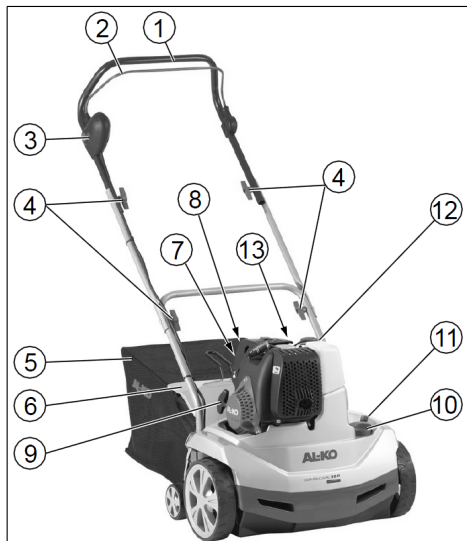
Оптично показание за безопасност (Фиг. 1)

- Оптичната предпазна индикация показва закрепването на ножовия вал.
- Зеленият щифт се вижда ок. 5 mm: ножовият вал е фиксиран правилно (Фиг. 1 1).
- Зеленият щифт не се вижда вече, вижда се червен край: фиксацията на ножовия вал се е заключила (Фиг. 1 2).
- Закрепването на ножовия вал трябва да се провери и да се завинти (Фиг. N).

2.4 Символи по уреда

Символ	Значение
	Преди пускането в експлоатация прочетете ръководството за употреба!
	Дръжте далеч от опасната зона останалите хора!
	Преди работа с режещия механизъм извадете щекера за запалителната свещ!
	Внимание опасност! Пазете ръцете и краката далеч от режещия нож!
	Носете защитни очила! Носете антифони!

2.5 Преглед на продукта



№	Компонент
1	Водещ прът
2	Предпазна релса
3	Предпазен бутонен изключвател
4	Ръчка за въртене на задкрилката на водещия прът
5	Колектор за събиране на трева
6	Преградна плоча
7	Бутон а "x 6"
8	Бутон б "x 10"
9	Ръкохватка на стартера
10	Избираща шайба за регулиране на работната дълбочина
11	Зелен щифт за показание на фиксирането на ножовите валове
12	Отвор за пълнене на резервоара за бензин
13	Отвор за пълнене на масления резервоар

3 УКАЗАНИЯ ЗА БЕЗОПАСНОСТ

- Използвайте уреда само в технически безупречно състояние
- Не прекратявайте действието на предпазните и защитните устройства
- Носете защитни очила и наушници за защита от шум
- Носете дълъг панталон и твърди обувки
- Пазете ръцете и краката далеч от режещия нож
- Не поставяйте ръцете и краката близо до въртящите се части
- Дръжте далеч от опасната зона останалите хора
- Отстранете чуждите тела в работната област
- При приключване на работа с уреда:
 - Изключване на мотора
 - Изчакайте спирането на режещия механизъм
 - Извадете щекера за запалителната свещ
- Не оставяйте уреда без надзор
- Деца или други лица, които не познават инструкцията за експлоатация, не трябва да използват уреда#
- Съблюдавайте местните разпоредби за минимална възраст на оператора

4 МОНТАЖ

Монтирайте уреда в съответствие с фигурата (Фиг. А-Ф, Р).



ПРЕДУПРЕЖДЕНИЕ!

Опасности поради непълен монтаж!

Работата с непълен уред може да доведе до сериозни наранявания.

- Управлявайте уреда само, когато е напълно сглобен!
- Преди включване проверете всички защитни и предпазни устройства, независимо дали са налични и функционират!

5 ПУСКАНЕ В ЕКСПЛОАТАЦИЯ

ВНИМАНИЕ!

Преди пускането в експлоатация винаги извършвайте оглед. Уредът трябва да се използва с разхлабен, повреден или износен режещ механизъм и/или крепежни детайли.

- Спазвайте специфичните за съответната държава разпоредби за продължителността на работа
- Винаги спазвайте доставеното ръководство за обслужване на производителя на мотора

Безопасност



ПРЕДУПРЕЖДЕНИЕ!

Опасност от пожар! Бензинът е запалим във висока степен!

- Смесвайте бензина само в предвидените за това резервоари
- Зареждайте с бензин само на открито
- При зареждане с бензин не пушете
- Не отваряйте капачката на резервоара при работещ или горещ мотор
- Подменяйте дефектния резервоар или капачката на резервоара
- Винаги затваряйте здраво капачката на резервоара
- Ако е изтекъл бензин:
 - Не стартирайте мотора
 - Избягвайте опити за запалване
 - Почистете уреда



ПРЕДУПРЕЖДЕНИЕ!

Опасност от отравяне! Никога не оставяйте мотора да работи в закрити помещения.

5.1 Зареждане

Преди първоначалната употреба налейте масло и бензин.

Бензин:	Нормален безоловен бензин
Моторно масло:	Вижте инструкциите за експлоатация на производителя на двигателя относно маслото: SAE 10W-30, количество за пълнене: макс. 0,25 l при празен маслен резервоар

5.2 Напълнете с масло (Фиг. G)

1. Изравнете хоризонтално аератора:
 - Наклонете назад аератора с помощта на напречната рамка.
 - Спускане на режещия механизъм: Натиснете въртящия превключвател за работната дълбочина и го завъртете на степен „5“.
2. Пълнене на масло:
 - Развинтете маслоизмервателната пръчка и вкарайте щуцера за пълнене.
 - Напълнете масло (макс. 0,25 l при празен маслен резервоар).
 - Свалете щуцера за пълнене и завинтете маслоизмервателната пръчка отново.
3. Повдигане на режещия механизъм: Натиснете въртящия превключвател за работната дълбочина и го завъртете на степен „1“.

ВНИМАНИЕ!

Опасност от увреждане на устройството

Режещият механизъм се поврежда, когато уредът се движи със спуснат режещ механизъм върху твърда повърхност.

- Повдигане на режещия механизъм: Натиснете въртящия превключвател за работната дълбочина и го завъртете на степен „1“.

6 ОБСЛУЖВАНЕ

6.1 Общи указания за експлоатация

- При включване на уреда режещият механизъм трябва да може да се движи напълно свободно
- Управлявайте уреда само с направляващата напречна рамка. Така се спазва безопасното разстояние
- Поддържайте ауспуха и двигателя чисти
- При работа по склонове внимавайте за стабилно положение
- Вертикутирайте винаги напречно на склона
- Никога не вертикутирайте по стръмни склонове
- Движете аератора винаги с пешеходна скорост

- Никогa не наклонявайте или транспортирайте уреда при работещ двигател
- Обърнете се към специалист:
 - след връзване в препятствие
 - при внезапно спиране на двигателя
 - при изкривен нож
 - при изкривен ножов вал
 - при дефектен клинов ремък

6.2 Налейте бензин (Фиг. H)



УКАЗАНИЕ

Капакът на резервоара се намира върху резервоара за бензин и има символа “бензиноколонка” (бензинос-танция).

6.3 Настройване на работната дълбочина (Фиг. I)

ВНИМАНИЕ!

Опасност от увреждане на устройството

Настройвайте работната дълбочина само при изключен двигател и спрян ножов вал.

Настройте работната дълбочина на ножовия вал чрез избиращата шайба.

1. Наклонете назад аератора с помощта на напречната рамка.
2. Натиснете надолу въртящия превключвател и го завъртете на степен „1“.

Позиции на избиращата шайба:

1 – 5 = настройка на работната дълбочина



УКАЗАНИЕ

При нови ножове настройте избиращата шайба макс. на позиция 2!

Правилната работна дълбочина се определя от:

- положението на тревата
- износването на ножовете

При неправилна работна дълбочина:

- Валът остава неподвижен
- двигателят не функционира

В този случай завъртете обратно избиращата шайба на минималната работна дълбочина.



УКАЗАНИЕ

Преди вертикутиране винаги окосявайте тревата.



УКАЗАНИЕ

Поставете щекера за запалителната свещ върху запалителната свещ!

6.4 Стартиране на мотора

При рестартиране, по продължителни престои и температури под 10 °C:

1. Натиснете бутон „a“ 6x. (Фиг. K).
2. Натиснете бутон „b“ 10x. (Фиг. K).
3. Натиснете бутонa на прекъсвача и едновременно с това изтеглете скобата на прекъсвача на мотора към горната напречна греда (Фиг. L).



УКАЗАНИЕ

Дръжте здраво скобата на прекъсвача на мотора по време на работа.

1. Изтеглете бързо въжето на стартера и след това бавно го навийте отново (Фиг. M).
2. Оставете мотора да загрее.



УКАЗАНИЕ

Бутоните не трябва да се натискат при загрят двигател. Моторът има твърда настройка за газ. Регулиране на честотата на въртене е невъзможно.

6.5 Изключване на мотора

1. Освободете скобата на прекъсвача на мотора. (Фиг. L).



ПРЕДУПРЕЖДЕНИЕ!

Опасност от наранявания вследствие срязване!

Ножовият вал продължава да се движи по инерция! След изключване не поставяйте ръката си под уреда.

6.6 Окачване/откачване на приемната кутия

1. Преди окачване/откачване на приемната кутия изключете двигателя.
2. Изчакайте спирането на ножовия вал.

7 ПОДДРЪЖКА И ПОЧИСТВАНЕ



ОПАСНОСТ!

Опасност от нараняване на ножовия вал и горещите части на двигателя - носете защитни ръкавици!

- Преди всякакви работи по ремонта и поддръжката извадете щекера за запалителната свещ! Изчакайте спирането на вала.
- Изчакайте, докато моторът се охлади напълно.
- Носете защитни ръкавици.
- Корпусът не трябва да се отваря.
- Използвайте само оригинални резервни части.
- Сменяйте износените или повредени работни инструменти и болтове само в комплект, за да избегнете разбалансиране.
- Измивайте уреда само с водна струя! Проникналата вода (запалителна уредба, карбуратор...) може да доведе до повреда.
- Почиствайте уреда след всяка употреба (шпакла, кърпа и т.н.).

7.1 Демонтиране на ножовия вал (Фиг. N)

1. Развийте винт (1) на лагера.
2. Повдигнете нагоре лагерната половина (2).
3. Повдигнете ножовия вал от долната лагерната половина и го извадете от страната на задвижването (3).

Монтажът се извършва в обратна последователност.

7.2 Демонтаж на аериращия валик

Демонтажът на аериращия валик и смяната на стоманените пружинни зъбци се извършва аналогично на ножовия вал.

7.3 Демонтиране на ножа (Фиг. O)



УКАЗАНИЕ

Преди да снемете ножа от монтажно положение внимавайте!

1. Развийте шестостенния болт (1).
2. Изтеглете внимателно сачмения лагер (2) от вала (8).
3. Изтеглете от вала притискащия пръстен (3), шайбата (4) и късата междинна втулка (5).

4. Изтеглете последователно ножа (6) и дългите междинни втулки.

Монтажът се извършва в обратна последователност.

7.4 Почистване или смяна на въздушен филтър

Спазвайте указанията в ръководството за работа на производителя на мотора.

7.5 Обслужване на запалителната свещ

Спазвайте указанията в ръководството за работа на производителя на мотора.



ВНИМАНИЕ!

Опасност от нараняване по горещите части на мотора - При смяната или почистването на запалителната свещ носете защитни ръкавици!

7.6 Смяна на маслото



УКАЗАНИЕ

Източете старото масло при горещ мотор. Горещото масло изтича бързо и изцяло.

1. За събиране на маслото поставете подходящ съд под мотора.
2. Развийте маслоизмервателната пръчка.
3. Вкарайте щуцера за пълнене.
4. Наклонете уреда назад с помощта на напречната рамка, докато напречната рамка легне на земята. Източете напълно маслото.
5. Поставете уреда и го приведете в хоризонтално положение. Напълнете масло (SAE 10W-30, количество за пълнене 0,25 l). Вижте също раздел "Пълнене на масло (Фиг. G)".
6. Отстранете щуцера за пълнене.
7. Завинтете маслоизмервателната пръчка.

**УКАЗАНИЕ**

Изхвърлете отработеното моторно масло без да застрашавате околната среда!

Препоръчваме отработеното масло да се предаде в затворен съд на център за рециклиране или център за обслужване на клиенти.

Отработеното масло не трябва да се

- изхвърля при битовите отпадъци
- изсипва в канализацията или преливници
- излива върху земята

Спазвайте указанията в ръководството за работа на производителя на мотора.

8 СКЛАДИРАНЕ**ОПАСНОСТ!**

Внимание - Опасност от пожар/експлозия!

Не складирайте мотора пред открити пламъци или източници на топлина.

10 ПОМОЩ ПРИ НЕИЗПРАВНОСТИ**ВНИМАНИЕ!**

Опасност от нараняване

Остроръбести и движещи се части на уреда могат да доведат до наранявания.

- Винаги при работи по поддръжката, обслужването и почистването носете защитни ръкавици!

**УКАЗАНИЕ**

При неизправности, които не са посочени в тази таблица или които не можете да отстраните самостоятелно, моля обърнете се към нашата компетентна клиентска служба.

- Оставете мотора да се охлади.
- Съхранявайте аератора в сухо помещение.
- За спестяване на място развинтете крилчатите гайки на горната напречна греда и я спуснете надолу.

9 ИЗХВЪРЛЯНЕ

- Бензинът и моторното масло не принадлежат към домакинските отпадъци, а напротив налагат отделно събиране и изхвърляне!
- Преди да изхвърлите устройството, резервоарът за гориво и резервоарът за масло трябва да бъдат изпразнени!
- Опаковката, уредът и принадлежностите са произведени от подлежащи на рециклиране материали и трябва да се изхвърлят в съответствие с това.

Неизправност	Отстраняване
Моторът не запалва	<ul style="list-style-type: none"> ■ Зареждане на бензин ■ Притиснете предпазния превключвател към горната напречна рамка ■ Проверете запалителните свеци, ако е необходимо ги сменете ■ Почистване на въздушния филтър
Валякът не се върти	Свържете се със сервиза за обслужване на клиенти
Мощността на двигателя пада	<ul style="list-style-type: none"> ■ Изберете по-малка работна дълбочина ■ Сменете износените ножове ■ Окосете тревата (височината на тревата е много голяма)

Неизправност	Отстраняване
Ниска мощност на аератора	<ul style="list-style-type: none"> ■ Изберете по-малка работна дълбочина ■ Сменете износените ножове
<ul style="list-style-type: none"> ■ Неравномерен ход ■ Уредът вибрира 	<ul style="list-style-type: none"> ■ Повредени ножове ■ Свържете се със сервиса за обслужване на клиенти

11 ПОДДРЪЖКА / СЕРВИЗ

За въпроси относно гаранцията, ремонта или подмяната на части, моля, свържете се с най-

близкия сервисен център на AL-KO. Ще го откриете в интернет на следния адрес:
www.al-ko.com/service-contacts

12 ГАРАНЦИЯ

Всякакви материални или производствени дефекти по уреда се отстраняват от нас през законовия давностен срок за претенции за недостатъци, по наш избор чрез ремонт или заместваща доставка. Давностният срок се определя съответно според законите на страната, където е продаден уредът.

Нашата гаранция важи само при:

- Спазване на тази инструкция за експлоатация
- Правилна употреба
- Използване на оригинални резервни части

Гаранцията става невалидна при:

- Опити за самоволни ремонти
- Самоволни технически изменения
- Употреба не по предназначение

От гаранцията се изключват:

- Щети по лаковото покритие, възникнали вследствие на нормално износване
- Бързо износващи се части, които на картата с резервните части са означени с рамка xxxxxx (x)
- Двигатели с вътрешно горене (за тях важат гаранционните разпоредби на съответния производител на мотора)

Гаранционният период започва да тече след покупката от страна на първия краен потребител. Определяща е датата на документа за покупка. Моля, обърнете се с тази декларация и оригиналния документ за покупка към вашия търговски представител или най-близкия център за обслужване на клиенти. Законите претенции за дефекти от страна на купувача към продавача остават непроменени от тази декларация.

ПЕРЕВОД ОРИГИНАЛЬНОГО РУКОВОДСТВА ПО ЭКСПЛУАТАЦИИ

Оглавление



1	Информация о руководстве по эксплуатации	172
1.1	Символы на титульной странице	172
1.2	Условные обозначения и сигнальные слова	172
2	Описание продукта	173
2.1	Использование по назначению	173
2.2	Примеры неправильного использования	173
2.3	Предохранительные и защитные устройства	173
2.4	Символы на устройстве	173
2.5	Обзор продукта	174
3	Указания по технике безопасности	174
4	Установка	174
5	Ввод в эксплуатацию	175
5.1	Заполнение	175
5.2	Заливка масла (рис. G)	175
6	Управление	175
6.1	Общие указания по эксплуатации	175
6.2	Залейте бензин (рис. H)	176
6.3	Регулировка рабочей глубины (рис. I)	176
6.4	Запуск двигателя	176
6.5	Выключение двигателя	176
6.6	Навешивание/снятие приемной коробки	176
7	Техобслуживание и уход	176
7.1	Демонтаж ножевого вала (рис. N)	177
7.2	Демонтаж аэрирующего цилиндра	177
7.3	Демонтаж ножа (рис. O)	177
7.4	Очистите или замените воздушный фильтр	177
7.5	Техобслуживание свечи зажигания	177
7.6	Замените масло	177
8	Хранение	178
9	Утилизация	178

10	Устранение неисправностей	178
11	Сервисное обслуживание	178
12	Гарантия	179


1 ИНФОРМАЦИЯ О РУКОВОДСТВЕ ПО ЭКСПЛУАТАЦИИ

- Немецкая версия содержит оригинальное руководство по эксплуатации. Все остальные языковые версии — это переводы оригинального руководства по эксплуатации.
- Всегда держите это руководство по эксплуатации под рукой, чтобы прочитать его, если вам потребуется информация об устройстве.
- Передавайте устройство другим лицам только вместе с этим руководством по эксплуатации.
- Прочтите и соблюдайте указания по технике безопасности и предупреждения, приведенные в данном руководстве по эксплуатации.

1.1 Символы на титульной странице

Символ	Значение
	Обязательно прочитайте данное руководство по эксплуатации перед вводом в эксплуатацию. Это необходимо для безопасной и безотказной работы.
	Руководство по эксплуатации
	Не следует эксплуатировать бензиновое устройство вблизи открытого пламени или источников тепла.

1.2 Условные обозначения и сигнальные слова

	ОПАСНОСТЬ! Указывает на опасную ситуацию, которая, если ее не избежать, приводит к смерти или серьезным травмам.
---	--



ПРЕДУПРЕЖДЕНИЕ!

Указывает на потенциально опасную ситуацию, которая, если ее не избежать, может привести к смерти или серьезным травмам.



ОСТОРОЖНО!

Указывает на потенциально опасную ситуацию, которая, если ее не избежать, может привести к травмам легкой и средней тяжести.

ВНИМАНИЕ!

Указывает на ситуацию, которая, если ее не избежать, может привести к имущественному ущербу.



ПРИМЕЧАНИЕ

Специальные указания для облегчения понимания и эксплуатации.

2 ОПИСАНИЕ ПРОДУКТА

2.1 Использование по назначению

Данный прибор предназначен для разрыхления и вентиляции грунта газона (аэрации) на частных участках, и его можно использовать только на сухом коротко подстриженном газоне. Другое, выходящее за рамки данного использования, считается использованием не по назначению.

Это устройство предназначено для частного использования. Любое другое использование или несанкционированные изменения и дополнения считаются использованием не по назначению и приводят к аннулированию гарантии, а также потери соответствия (знак CE) и отказ от какой-либо ответственности за ущерб, нанесенный пользователю или третьей стороне изготовителя.

2.2 Примеры неправильного использования

- Не используйте устройство под дождем или на мокром газоне.
- Запрещается демонтировать или переключать предохранительные приспособления.

2.3 Предохранительные и защитные устройства

Предохранительный рычаг

Прибор оснащен предохранительной переключательной вилкой, которая при отпуске отсоединяется от вала.

Задняя дверь

Прибор оснащен задней дверью.

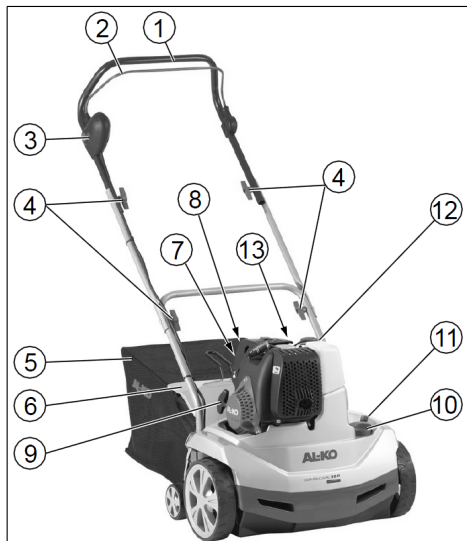
Оптическая индикация безопасности (рис. 1)

- Оптическая индикация безопасности указывает фиксацию рабочего вала.
- При заметной зеленой маркировке примерно 5 мм: рабочий вал фиксирован правильно (рис. 1 1).
- Зеленая маркировка не заметна, красная кромка заметна: зафиксированный ножевой вал заблокирован (рис. 1 2).
- Фиксатор ножевого вала необходимо контролировать и закрепить с помощью винтов (рис. N).

2.4 Символы на устройстве

Символ	Значение
	Перед эксплуатацией прочитайте инструкцию!
	Удалите посторонних лиц из опасной зоны!
	Перед проведением работ на режущем аппарате наденьте колпачок свечи зажигания!
	Внимание! Опасность! Берегите руки и ноги от режущего механизма!
	Надевайте защитные очки! Используйте беруши!

2.5 Обзор продукта



Но-мер	компонента
1	Направляющая балка
2	Предохранительная дуга
3	Предохранительный сенсорный переключатель
4	Вращающиеся рукоятки для поднятия направляющей балки
5	Травосборник
6	Отражательная заслонка
7	Кнопка насоса подкачки а «х 6»
8	Кнопка насоса подкачки б «х 10»
9	Рукоятка стартера
10	Поворотный переключатель для установки рабочей глубины
11	Зеленый индикатор указывает на фиксацию ножевого вала
12	Отверстие для залива топливного бака
13	Отверстие для залива масляного бака

3 УКАЗАНИЯ ПО ТЕХНИКЕ БЕЗОПАСНОСТИ

- Устройство должно использоваться только в технически безупречном состоянии!
- Не выводите из строя предохранительные и защитные устройства.
- Носите защитные очки и защиту органов слуха
- Носите длинные брюки и прочную обувь
- Берегите руки и ноги от режущего механизма
- Берегите руки и ноги от вращающихся частей.
- Удалите посторонних лиц из опасной зоны
- Удалите посторонние предметы из рабочей зоны
- При покидании прибора:
 - Выключение двигателя
 - Дождаться полной остановки режущего механизма
 - Снимите колпачок свечи зажигания
- Не оставлять прибор без присмотра
- Дети и другие лица, не ознакомленные с инструкцией по эксплуатации, не должны использовать устройство.
- Соблюдайте местные предписания относительно минимального возраста оператора устройства.

4 УСТАНОВКА

Установите устройство в соответствии с участком изображения (рис. А-F, Р).



ПРЕДУПРЕЖДЕНИЕ!

Опасность из-за неполной установки!

Эксплуатация неполного устройства может привести к серьезным травмам.

- Используйте устройство только в полностью собранном состоянии!
- Перед включением проверьте наличие и исправность всех предохранительных и защитных устройств!

5 ВВОД В ЭКСПЛУАТАЦИЮ

ВНИМАНИЕ!

Перед вводом в эксплуатацию всегда проводите визуальный осмотр. Не используйте прибор с незакрепленным, поврежденным или изношенным режущим механизмом и/или деталями крепления.

- Соблюдайте национальные положения, регламентирующие допустимое время работы.
- Всегда соблюдайте прилагающееся руководство по эксплуатации изготовителя двигателя.

Безопасность



ПРЕДУПРЕЖДЕНИЕ!

Пожароопасность! Бензин — легко воспламеняющаяся жидкость!

- Храните бензин только в предусмотренных для этого емкостях.
- Выполняйте заправку только вне помещений.
- Не курите во время заправки.
- Не открывайте крышку топливного бака при работающем или горячем двигателе.
- Замените поврежденный бак или крышку бака.
- Всегда надежно закрывайте крышку бака.
- Если вытек бензин:
 - не запускайте двигатель;
 - не включайте зажигание;
 - Очистите устройство



ПРЕДУПРЕЖДЕНИЕ!

Опасность отравления! Никогда не эксплуатируйте двигатель в закрытых помещениях.

5.1 Заполнение

Перед первым вводом в эксплуатацию залейте масло и бензин.

Бензин:	Бензин с ОЧ до 92, неэтилированный
Моторное масло:	См. руководство по эксплуатации изготовителя двигателя Масло: SAE 10W-30, Емкость: макс. 0,25 л при пустом масляном баке

5.2 Заливка масла (рис. G)

1. Выровняйте вертикуттер в горизонтальном положении:
 - Наклоните вертикуттер на склоне назад.
 - Опустите режущий аппарат: Прижмите вниз переключатель рабочей глубины и прокрутите его в положение «5».
2. Заливка масла:
 - Выкрутите маслоизмерительный стержень и вставьте заправочный штуцер.
 - Залейте масло (макс. 0,25 л при пустом масляном баке).
 - Снимите заправочный штуцер и снова закрутите маслоизмерительный стержень.
3. Поднимите режущий аппарат: Прижмите вниз переключатель рабочей глубины и прокрутите его в положение «1».

ВНИМАНИЕ!

Опасность повреждения устройства

Работа устройства на твердой поверхности с пониженной режущим аппаратом на твердой поверхности приведет к повреждению режущего аппарата.

- Поднимите режущий аппарат: Прижмите вниз переключатель рабочей глубины и прокрутите его в положение «1».

6 УПРАВЛЕНИЕ

6.1 Общие указания по эксплуатации

- Для запуска устройства должен быть обеспечен свободный ход режущего аппарата.
- Управляйте устройством только за ручку управления. Это позволяет соблюдать безопасную дистанцию.
- Держите выхлопную систему и двигатель в чистоте.
- На склонах следите за устойчивым положением
- Всегда выполняйте аэрацию поперек откоса
- Никогда не аэрируйте крутые склоны
- Выполняйте вертикуцию только плавно
- Никогда не опрокидывайте и не транспортируйте с работающим двигателем

- Дайте проверить специалисту:
 - после наезда на препятствие;
 - при внезапной остановке двигателя
 - при погнутом ноже;
 - при согнутом ножевом валу,
 - при неисправном клиновом ремне;

6.2 Залейте бензин (рис. H)



ПРИМЕЧАНИЕ

Крышка бака находится над топливным баком и обозначена символом бензораздаточной колонки (АЗС).

6.3 Регулировка рабочей глубины (рис. I)

ВНИМАНИЕ!

Опасность повреждения устройства

Настраивайте рабочую глубину только при остановленном двигателе и выключенном ножевом валу.

Настраивайте рабочую глубину на диске выбора.

1. Наклоните вертикуттер на склоне назад.
2. Прижмите вниз поворотный переключатель и прокрутите его в положение «1».

Положения на диске выбора:

1–5 = регулировка рабочей глубины



ПРИМЕЧАНИЕ

С новыми ножами устанавливайте диск максимум в положение «2»!

Правильная рабочая глубина зависит от:

- состояния газона,
- износа ножей.

При неправильной рабочей глубине:

- вал останавливается
- двигатель не включается.

В таком случае установите диск на меньшую рабочую глубину.



ПРИМЕЧАНИЕ

Перед аэрацией газон обязательно покосите.



ПРИМЕЧАНИЕ

Наденьте штекер на свечу!

6.4 Запуск двигателя

при повторном запуске, длинных простоях и температуре ниже 10 ° C:

1. Нажмите кнопку насоса подкачки «а» 6х. (рис. K).
2. Нажмите кнопку насоса подкачки «b» 10х. (рис. K).
3. Нажмите кнопочный переключатель и одновременно притяните дугу переключателя двигателя к верхней поперечине и удерживайте его (рис. L).



ПРИМЕЧАНИЕ

Во время эксплуатации удерживайте дугу переключателя двигателя.

1. Быстро потяните за трос стартера и дайте ему снова медленно смотаться (рис. M).
2. Дайте двигателю прогреться.



ПРИМЕЧАНИЕ

Если двигатель прогрет, нельзя нажимать кнопку насоса подкачки. Двигатель оснащен функцией фиксированной настройки газа. Функция регулирования частоты вращения не поддерживается.

6.5 Выключение двигателя

1. Отпустите дугу переключателя двигателя. (рис. L).



ПРЕДУПРЕЖДЕНИЕ!

Опасность порезов!

Ножевой вал движется по инерции! После выключения дайте прибору полностью остановиться.

6.6 Навешивание/снятие приемной коробки

1. Выключите двигатель перед навешиванием/снятием приемной коробки.
2. Дождаться полной остановки ножевого вала.

7 ТЕХОБСЛУЖИВАНИЕ И УХОД



ОПАСНОСТЬ!

Опасность получения травм при контакте с ножевым валом и на горячих деталях двигателя — надевайте защитные перчатки!

- Перед проведением любых работ по техническому обслуживанию и чистке снимайте колпачок свечи зажигания! Дождитесь полной остановки вала!
- Дождитесь, пока двигатель не остынет полностью.
- Носите защитные перчатки.
- Запрещается вскрывать корпус.
- используя оригинальные запчасти.
- Изношенные или поврежденные рабочие инструменты и болты менять только комплектами, чтобы избежать дисбаланса.
- Не очищайте устройство струей воды! Попадание воды внутрь (в систему зажигания, карбюратор и т. д.) может вызвать неисправности.
- Чистите устройство после использования (лопаточка, лопасти и т. д.).

7.1 Демонтаж ножевого вала (рис. N)

1. Выкрутите винты (1) подшипника.
2. Откиньте вверх половину подшипника (2).
3. Ножевой вал поднимите из нижней половины подшипника и извлеките с приводной стороны (3).

Установка осуществляется в обратной последовательности.

7.2 Демонтаж аэрирующего цилиндра

Демонтируйте аэрирующий цилиндр и стальные пружинные зубья аналогично ножевому валу.

7.3 Демонтаж ножа (рис. O)



ПРИМЕЧАНИЕ

Перед демонтажем ножа следите за его монтажным положением!

1. Выкрутите винт с шестигранной головкой (1).
2. Осторожно снимите шарикоподшипник (2) с вала (8).
3. Снимите с вала упорное кольцо (3), шайбу (4) и короткую распорную втулку (5).
4. Снимите последовательно нож (6) и длинную распорную втулку.

Установка осуществляется в обратной последовательности.

7.4 Очистите или замените воздушный фильтр

Соблюдайте указания в руководстве по эксплуатации изготовителя двигателя.

7.5 Техобслуживание свечи зажигания

Соблюдайте указания в руководстве по эксплуатации изготовителя двигателя.



ОСТОРОЖНО!

Опасность получения травмы при контакте с горячими деталями двигателя — носите защитные перчатки при замене или очистке свечи зажигания!

7.6 Замените масло



ПРИМЕЧАНИЕ

Слейте отработанное масло при прогретом двигателе. Теплое масло сливается быстро и без остатка.

1. Для сбора масла поставьте подходящую емкость под двигатель.
2. Выкрутите маслоизмерительный стержень.
3. Вставьте заправочный штуцер.
4. Наклоняйте вертикюттер на склоне назад до тех пор, пока он не будет лежать на земле. Полностью слейте масло.
5. Установите устройство и выровняйте его по горизонтали. Залейте масло (SAE 10W-30, емкость: макс 0,25 л). Смотри также раздел «Заливка масла (рисунок G)».
6. Демонтируйте заправочный штуцер.
7. Закрутите маслоизмерительный стержень.



ПРИМЕЧАНИЕ

Утилизируйте отработанное моторное масло в соответствии с положениями по защите окружающей среды!

Рекомендуем сдавать отработавшее масло в закрытой таре в центр переработки отходов или на станцию техобслуживания.

Не допускается выливать отработавшее масло:

- в отходы;
- в канализацию, стоки;
- на землю.

Соблюдайте указания в руководстве по эксплуатации изготовителя двигателя.

8 ХРАНЕНИЕ



ОПАСНОСТЬ!

Внимание! Опасность пожара/взрыва!

Не храните двигатель вблизи открытого огня или источников тепла.

- Дайте двигателю остыть.
- Храните вертикуттер в сухом помещении.
- Для экономии пространства при хранении отвинтите гайки-барашки на верхней направляющей балке и сложите ее.

10 УСТРАНЕНИЕ НЕИСПРАВНОСТЕЙ



ОСТОРОЖНО!

Опасность травмирования

Движущиеся детали и детали с острыми краями могут привести к травмам.

- Всегда носите защитные перчатки во время технического обслуживания, ухода и очистки!

9 УТИЛИЗАЦИЯ



- Использованный бензин и моторное масло не относятся к бытовому мусору. Их необходимо собирать и утилизировать отдельно!
- Перед утилизацией устройства необходимо опорожнить топливный бак и масляный бак двигателя!
- Упаковка, устройство и принадлежности изготовлены из пригодных для переработки материалов и подлежат соответствующей утилизации.



ПРИМЕЧАНИЕ

В случае возникновения неисправностей, которые не указаны в данной таблице или с которыми вы не можете справиться самостоятельно, обращайтесь в нашу сервисную службу.

Неисправность	Способы устранения
Двигатель не запускается	<ul style="list-style-type: none"> ■ Залейте бензин ■ Прижмите дугу переключателя двигателя к верхней поперечине ■ Проверьте свечи зажигания и при необходимости замените ■ Очистите воздушный фильтр
Валец не вращается	Обратитесь в сервисную мастерскую.
Сниженная мощность двигателя	<ul style="list-style-type: none"> ■ Выберите меньшую рабочую глубину ■ Замените изношенные ножи ■ Скосите газон (большая высота газона)
плохой результат аэрации	<ul style="list-style-type: none"> ■ выберите меньшую рабочую глубину ■ замените изношенные ножи
<ul style="list-style-type: none"> ■ Непokoйный ход (биение) ■ Устройство вибрирует 	<ul style="list-style-type: none"> ■ Поврежден нож ■ Обратитесь в сервисную мастерскую.

11 СЕРВИСНОЕ ОБСЛУЖИВАНИЕ

Если у вас есть вопросы относительно гарантии, ремонта или запасных частей, обратитесь

в ближайший сервисный центр AL-KO. Адрес можно найти в Интернете по следующему адресу:

www.al-ko.com/service-contacts

12 ГАРАНТИЯ

Мы устраняем возможные дефекты материалов или производства в течение срока давности, установленного законом в отношении рекламаций по качеству, путем ремонта или замены изделия. Срок давности определяется законодательством страны, в которой было приобретено устройство.

Наше гарантийное обязательство действительно. Гарантия аннулируется при:
но только при:

- самостоятельных попытках ремонта;
- самостоятельных технических изменениях;
- использовании не по назначению.
- Соблюдайте данное руководство по эксплуатации
- надлежащем обращении;
- использовании оригинальных запасных частей.

Гарантия не распространяется на:

- повреждения лакокрасочного покрытия, вызванные нормальным износом;
- изнашивающиеся части, обозначенные в ведомости запасных частей рамкой [xxxxxx (x)].
- двигатели внутреннего сгорания (на них распространяются гарантийные положения соответствующего производителя).

Гарантийный срок начинается после покупки первым конечным пользователем. Определяющим фактором служит дата на документе, подтверждающем покупку. Обращайтесь с настоящим сертификатом и документом, подтверждающим покупку, к своему дилеру или в ближайший авторизованный сервисный центр. Настоящий сертификат не касается гарантируемых законом прав на претензии покупателя к продавцу.

ПЕРЕКЛАД ОРИГІНАЛУ ПОСІБНИКА З ЕКСПЛУАТАЦІЇ

Зміст

1	Інформація про посібник із експлуатації.	180	11	Сервісне обслуговування.....	186
1.1	Символи на титульній сторінці	180	12	Гарантія	186
1.2	Умовні позначення та сигнальні слова	180			
2	Опис пристрою	181			
2.1	Використання за призначенням	181			
2.2	Приклади неправильного використання	181			
2.3	Запобіжні та захисні елементи	181			
2.4	Умовні позначення на пристрої	181			
2.5	Огляд виробу	181			
3	Правила техніки безпеки	182			
4	Складання.....	182			
5	Введення в експлуатацію	182			
5.1	Заповнення	183			
5.2	Заповнення маслом (мал. G).....	183			
6	Експлуатація.....	183			
6.1	Загальні вказівки щодо експлуатації	183			
6.2	Залийте бензин (мал. H).....	183			
6.3	Налаштування робочої глибини (мал. I)	183			
6.4	Запуск двигуна	184			
6.5	Вимикання двигуна.....	184			
6.6	Навішування/знімання коробки вловлювання.....	184			
7	Технічне обслуговування та догляд	184			
7.1	Демонтаж вала ножів (мал. N).....	184			
7.2	Демонтаж аераційного циліндра	184			
7.3	Демонтаж ножа (мал. O)	184			
7.4	Очистіть або замініть повітряний фільтр	185			
7.5	Техобслуговування свічки запалювання	185			
7.6	Замініть масло	185			
8	Зберігання.....	185			
9	Утилізація.....	185			
10	Усунення несправностей.....	186			



1 ІНФОРМАЦІЯ ПРО ПОСІБНИК ІЗ ЕКСПЛУАТАЦІЇ

- Німецька версія містить оригінальний посібник із експлуатації. Всі інші мовні версії — це переклади оригінального посібника з експлуатації.
- Завжди тримайте цей посібник із експлуатації під рукою, щоб прочитати його, якщо вам знадобиться інформація про пристрій.
- Передавайте пристрій іншим особам тільки разом з цим посібником із експлуатації.
- Прочитайте та дотримуйтеся вказівок з техніки безпеки та попереджень, що містяться в цьому посібнику з експлуатації.

1.1 Символи на титульній сторінці

Умове позначення	Значення
	Обов'язково прочитайте цей посібник із експлуатації перед введенням в експлуатацію. Це є необхідною умовою безпечної та безвідмовної роботи.
	Посібник з експлуатації
	Не використовуйте бензиновий пристрій поблизу відкритого полум'я або джерел тепла.

1.2 Умовні позначення та сигнальні слова

	НЕБЕЗПЕКА! Вказує на небезпечну ситуацію, яка, якщо її не уникнути, призводить до смерті або серйозних травм.
	ПОПЕРЕДЖЕННЯ! Вказує на потенційно небезпечну ситуацію, яка, якщо її не уникнути, може призвести до смерті або серйозних травм.



ОБЕРЕЖНО!

Вказує на потенційно небезпечну ситуацію, яка, якщо її не уникнути, може призвести травмування легкої та середньої тяжкості.

УВАГА!

Вказує на ситуацію, яка, якщо її не уникнути, може призвести до майнового збитку.



ПРИМІТКА

Спеціальні вказівки для кращого розуміння та полегшення роботи.

2 ОПИС ПРИСТРОЮ

2.1 Використання за призначенням

Цей пристрій призначений для непрофесійного розпушування та перелопачування поверхні газонів (вертикуції) лише на висушених та коротко обрізаних газонах. Будь-яке інше використання вважається використанням не за призначенням.

Цей пристрій призначено для приватного використання. Будь-яке інше використання або несанкціоновані зміни та доповнення конструкції вважаються використанням не за призначенням і призводять до анулювання гарантії, а також втрати відповідності (знак CE) та відмови від будь-якої відповідальності за шкоду, завдану користувачеві або третій стороні виробника.

2.2 Приклади неправильного використання

- Не використовуйте пристрій під дощем або на мокрому газоні.
- Заборонено знімати чи вимикати захисні пристрої.

2.3 Запобіжні та захисні елементи

Запобіжний важіль

Прилад оснащено запобіжною дугою перемикання, при відпусканні якої прилад зупиняється.

Вантажний люк

Прилад устаткований вантажним люком.

Оптична індикація безпеки (мал. 1)

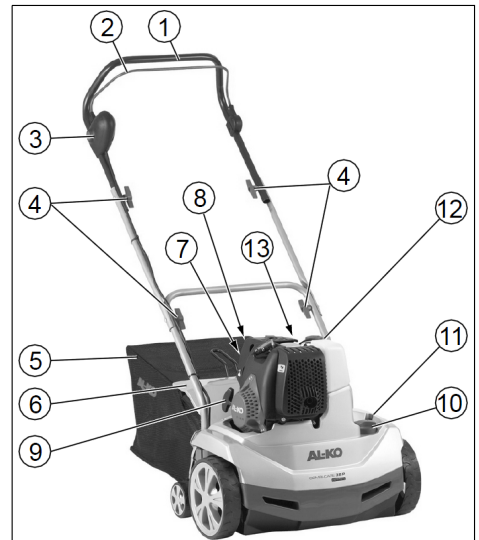
- Оптичний запобіжний індикатор вказує фіксацію робочого вала.

- У разі помітного зеленого маркування приблизно 5 мм: вал ножів зафіксовано правильно (мал. 1 1).
- Зелене маркування не помітно, червоний край помітно: зафіксований ножовий вал заблоковано (мал. 1 2).
- Фіксатор вала ножів слід контролювати та закріпити за допомогою гвинтів (мал. N).

2.4 Умовні позначення на пристрої

Умовне позначення	Значення
	Перед використанням прочитайте посібник з експлуатації!
	Виведіть сторонніх осіб із небезпечної зони!
	Перед роботою на різальному механізмі зніміть наконечник!
	Увага! Небезпека! Бережіть руки і ноги від різального механізму!
	Носіть захисні окуляри! Надягніть навушники!

2.5 Огляд виробу



Но-мер	компонента
1	Напрямна балка
2	Запобіжна скоба
3	Запобіжний сенсорний перемикач
4	Поворотне руків'я для підняття на-прямої балки
5	Травозбірник
6	Відбивний щиток
7	Кнопка праймера а «x 6»
8	Кнопка праймера b «x 10»
9	Ручка стартера
10	Поворотний перемикач для встанов-лення робочої глибини
11	Зелений індикатор вказує на фіксацію вала ножів
12	Наливний отвір паливного бака
13	Наливний отвір масляного бака

3 ПРАВИЛА ТЕХНІКИ БЕЗПЕКИ

- Використовуйте прилад лише в бездоганному технічному стані.
- Не виводьте з ладу запобіжні та захисні пристрої.
- Використовуйте захисні окуляри та засоби захисту слуху
- Носіть довгі штани та міцне взуття
- Бережіть руки і ноги від різального механізму
- Не наближайтесь до компонентів, які обертаються.
- Виведіть сторонніх осіб із небезпечної зони
- Видаліть з робочої зони сторонні предмети.
- Якщо пристрій треба залишити:
 - Вимикання двигуна
 - Дочекайтесь зупинки ріжучого механізму
 - Вийміть свічку запалювання
- Не залишайте пристрій без нагляду
- Дітям та іншим особам, що не ознайомилися з посібником з експлуатації, забороняється експлуатувати прилад

- Дотримуйтесь місцевих норм безпеки, які також можуть обмежувати вік оператора.

4 СКЛАДАННЯ

Встановіть пристрій відповідно до частини зображення (мал. А-F, Р).



ПОПЕРЕДЖЕННЯ!

Небезпека через неповний монтаж!

Використання пристрою, змонтовано-го не в повному обсязі, може призвести до серйозних травм.

- Пристрій слід використовувати тільки за умови завершення монтажу в повному обсязі!
- Перед увімкненням перевірити наявність та функціональність всіх запобіжних й захисних елементів!

5 ВВЕДЕННЯ В ЕКСПЛУАТАЦІЮ

УВАГА!

Перед запуском обов'язково огляньте прилад. Не дозволяється користуватися пристроєм, якщо відкручені, пошкоджені або зношені ріжучий механізм і/або деталі кріплення.

- Дотримуйтесь національних положень, що регламентують допустимий час роботи
- Завжди дотримуйте інструкцій з експлуатації виробника двигуна

Безпека



ПОПЕРЕДЖЕННЯ!

Пожонебезпека! Бензин — легкозаймистий матеріал!

- Зберігайте бензин тільки в передбачених для цього ємностях
- Завжди заливайте пальне поза межами приміщень
- Не куріть під час заправки
- Не відкривайте кришку паливного бака, коли двигун працює або гарячий
- У разі пошкодження бака чи кришки бака виконайте заміну
- Завжди надійно закривайте кришку бака
- Якщо витік бензин:
 - не запускайте двигун;
 - не вмикайте запалювання;
 - Очистіть пристрій

**ПОПЕРЕДЖЕННЯ!**

Небезпека отруєння! Ніколи не вмикайте двигун у закритих приміщеннях.

5.1 Заповнення

Перед першим використанням потрібно залити мастило та бензин.

Бензин:	Звичайний неетилований бензин
Моторне мастило:	Дивіться посібник, наданий виробником двигуна Масло: SAE 10W-30, об'єм: макс. 0,25 л при порожньому масляному баку

5.2 Заповнення маслом (мал. G)

1. Вирівняйте вертикутер у горизонтальному положенні:
 - Нахиліть аератор на схилі назад.
 - Опустіть різальний механізм: Притисніть донизу перемикач робочої глибини і прокрутіть його в положення «5».
2. Заповніть масло:
 - Відгвинтіть щуп для вимірювання рівня масла та вставте заправний штуцер.
 - Залийте масло (макс. 0,25 л при порожньому масляному баку).
 - Вийміть заправний штуцер та знову пригвинтіть щуп для вимірювання рівня масла.
3. Підніміть різальний механізм: Притисніть донизу перемикач робочої глибини і прокрутіть його в положення «1».

УВАГА!**Небезпека пошкодження пристрою**

Ріжучий блок буде пошкоджено, якщо вертикутер буде рухатися на твердій поверхні з опущеним ріжучим блоком.

- Підніміть різальний механізм: Притисніть донизу перемикач робочої глибини і прокрутіть його в положення «1».

6 ЕКСПЛУАТАЦІЯ**6.1 Загальні вказівки щодо експлуатації**

- Для запуску виробу ріжучий механізм повинен мати повністю вільний хід.

- Для керування пристроєм використовуйте тільки поручень. Це дозволить дотримуватися безпечної відстані
- Тримайте вихлопну трубу і двигун в чистоті
- Слідкуйте за безпечністю та стабільністю свого робочого положення на схилах
- Завжди виконуйте розпушування впоперек схилу
- Ніколи не працюйте на крутих схилах
- Виконуйте роботу лише плавно
- Ніколи не перекидайте і не транспортуйте виріб, якщо увімкнений двигун
- Доручіть перевірку виробу спеціалісту:
 - після наїзду на перешкоду;
 - після різкої зупинки двигуна
 - у разі згинання ножа;
 - якщо зігнувся вал ножів,
 - у разі пошкодження клинового ремня.

6.2 Залийте бензин (мал. H)**ПРИМІТКА**

Кришка баку знаходиться над бензобаком і позначена символом бензозодавальної колонки (заправної станції).

6.3 Налаштування робочої глибини (мал. I)**УВАГА!****Небезпека пошкодження пристрою**

Налаштовуйте робочу глибину лише при вимкненому двигуні та якщо ножовий вал не рухається.

Налаштуйте робочу глибину ножового вала на диску вибору.

1. Нахиліть аератор на схилі назад.
2. Притисніть донизу поворотний перемикач і прокрутіть його в положення «1».

Позиції на диску вибору:

1 - 5 = налаштування робочої глибини

**ПРИМІТКА**

З новими ножами встановлюйте диск максимум в положення 2!

Правильна робоча глибина залежить від:

- стану газону,

- ступеню зношення ножів.

У разі неправильної робочої глибини:

- вал зупиняється
- двигун не вмикається.

В такому випадку оберіть меншу робочу глибину.



ПРИМІТКА

Перед розпушуванням газону завжди косіть його.



ПРИМІТКА

Встановіть штекер на свічку!

6.4 Запуск двигуна

у разі повторного запуску, тривалих простоїв і температури нижче 10 °С:

1. Натисніть кнопку праймера «а» 6х. (мал. К).
2. Натисніть кнопку праймера «b» 10х. (мал. К).
3. Натисніть кнопковий перемикач і одночасно притягніть руків'я перемикача двигуна до верхньої балки і утримуйте його (мал. L).



ПРИМІТКА

Під час експлуатації утримуйте руків'я перемикача двигуна.

1. Різко потягніть за стартовий трос, а потім дайте йому повільно змотатися (мал. M).
2. Дайте двигуну прогрітись.



ПРИМІТКА

Якщо двигун прогрітий, не можна натискати кнопку праймера. Двигун оснащено функцією попереднього налаштування газу. Функція регулювання частоти обертання не підтримується.

6.5 Вимикання двигуна

1. Відпустіть руків'я перемикача двигуна. (мал. L).



ПОПЕРЕДЖЕННЯ!

Небезпека порізу!

Ножовий вал рухається за інерцією! Після вимкнення дочекайтеся повної зупинки приладу.

6.6 Навішування/знімання коробки вловлювання

1. Перед навішуванням/зніманням коробки вловлювання вимкніть двигун.
2. Дочекайтеся зупинки вала ножів.

7 ТЕХНІЧНЕ ОБСЛУГОВУВАННЯ ТА ДОГЛЯД



НЕБЕЗПЕКА!

Небезпека отримання травм у разі контакту з валом ножів і на гарячих деталях двигуна — надягайте захисні рукавиці!

- Перед проведенням будь-яких робіт, пов'язаних з технічним обслуговуванням та очищенням, від'єднуйте контактний наконечник від свічки запалювання! Дочекайтеся зупинки вала ножів.
- Дочекайтеся, доки двигун не охолоне повністю.
- Носіть захисні рукавиці.
- Заборонено відкривати корпус.
- Використовуйте тільки оригінальні запчастини.
- Зношені або пошкоджені робочі інструменти та болти міняйте лише комплектами, щоб уникнути дисбалансу.
- Не обризкайте прилад водою. Потрапляння води всередину приладу (в систему запалювання, карбюратор тощо) може призвести до його несправності.
- Очищувати пристрій після кожного використання (лопаточки, лопасті тощо).

7.1 Демонтаж вала ножів (мал. N)

1. Відкрутіть гвинт (1) підшипника.
2. Половину підшипника (2) підніміть догори.
3. Підніміть вал ножа з нижньої половини підшипника і витягніть з боку приводу (3).

Монтаж виконується у зворотному порядку.

7.2 Демонтаж аераційного циліндра

Зніміть аераційний циліндр і замініть сталеві пружинні зубці аналогічно валу ножів.

7.3 Демонтаж ножа (мал. O)



ПРИМІТКА

Перед демонтажем ножа зверніть увагу на його монтажне положення!

1. Відкрутіть шестигранний гвинт (1).
2. Обережно зніміть шарикопідшипник (2) з вала (8).
3. Зніміть притискне кільце (3), шайбу (4) та коротку втулку (5) з вала.
4. Зніміть ніж (6) і довгу втулку.

Монтаж виконується у зворотному порядку.

7.4 Очистіть або замініть повітряний фільтр

Завжди дотримуйтеся вказівок у посібнику з експлуатації виробника двигуна.

7.5 Техобслуговування свічки запалювання

Завжди дотримуйтеся вказівок у посібнику з експлуатації виробника двигуна.



ОБЕРЕЖНО!

Небезпека отримання травми у разі контакту з гарячими деталями двигуна — носіть захисні рукавиці під час заміни або очищення свічки запалювання!

7.6 Замініть масло



ПРИМІТКА

Використане масло необхідно зливати, коли двигун теплий. Так його можна швидко та повністю вилучити.

1. Для спуску масла поставте відповідний контейнер під двигуном.
2. Викрутіть щуп для вимірювання рівня масла.
3. Вставте заправний штуцер.
4. Нахиліть вертикунтер на схилі назад, доки він не лягатиме на землі. Повністю злийте масло.
5. Встановіть пристрій і вирівняйте його по горизонталі. Залийте масло (SAE 10W-30, об'єм: макс 0,25 л). Див. також розділ «Заповнення маслом (рисунок G)».
6. Демонтуйте заправний штуцер.

7. Укрутіть щуп для вимірювання рівня масла.



ПРИМІТКА

Утилізуйте відпрацьоване моторне мастило відповідно до положень щодо захисту довкілля!

Рекомендуємо надсилати відпрацьоване мастило в закритому контейнері до центру утилізації або до сервісного центру.

Відпрацьоване мастило не можна:

- викидати з побутовими відходами
- вилити в каналізацію, стоки
- вилити на землю

Завжди дотримуйтеся вказівок у посібнику з експлуатації виробника двигуна.

8 ЗБЕРІГАННЯ



НЕБЕЗПЕКА!

Увага: небезпека пожежі/вибуху!

Не зберігайте пристрій поблизу відкритого вогню або джерел тепла.

- Дайте двигуну охолонути.
- Зберігайте вертикунтер у сухому приміщенні.
- Для економії простору під час зберігання відкрутіть гайки-баранчики на верхній балці і складіть її.

9 УТИЛІЗАЦІЯ



- Використані бензин і моторне мастило не відносяться до побутового сміття. Їх слід збирати і утилізувати окремо!
- Перед утилізацією пристрою слід спорожнити паливний бак і масляний бак двигуна!
- Упаковка, прилад і приладдя виготовлені з придатних для переробки матеріалів і підлягають відповідній утилізації.

10 УСУНЕННЯ НЕСПРАВНОСТЕЙ



ОБЕРЕЖНО!

Небезпека травмування

Рухомі деталі та деталі з гострими краями можуть призвести до травм.

- Завжди носіть захисні рукавиці під час технічного і сервісного обслуговування та очищення!



ПРИМІТКА

У разі виникнення пошкоджень, які не зазначені в цій таблиці, або пошкоджень, з якими користувач не може впоратися сам, слід звернутися до нашої служби підтримки.

Несправність	Усунення
Двигун не заводиться	<ul style="list-style-type: none"> ■ Залийте бензин ■ Потягніть руків'я перемикача двигуна до верхньої балки ■ Перевірте свічки запалювання, у разі потреби замініть ■ Почистіть повітряний фільтр
Валець не обертається	Зверніться у сервісний центр
Потужність двигуна знижується	<ul style="list-style-type: none"> ■ Оберіть меншу робочу глибину ■ Замініть зношений ніж ■ Скосіть газон (надто висока трава)
поганий результат розпушування	<ul style="list-style-type: none"> ■ Оберіть меншу робочу глибину ■ Замініть зношений ніж
<ul style="list-style-type: none"> ■ Нерівномірна робота ■ Прилад вібрує 	<ul style="list-style-type: none"> ■ Пошкоджений ніж ■ Зверніться у сервісний центр

11 СЕРВІСНЕ ОБСЛУГОВУВАННЯ

Якщо у вас є питання щодо гарантії, ремонту або запасних частин, зверніться в найближчий

сервісний центр AL-KO. Адресу можна знайти в Інтернеті за посиланням:
www.al-ko.com/service-contacts

12 ГАРАНТІЯ

До закінчення строку давності рекламаций, установленого за законом, виробник усуває можливі дефекти матеріалу чи виробничий брак шляхом ремонту або заміни (на свій вибір). Строк давності визначається законодавством країни, у якій прилад було куплено.

Гарантія зберігається лише за таких умов:

- Дотримуйтеся цього посібника з експлуатації
- Використання приладу за призначенням
- Використання оригінальних запчастин

Гарантія анулюється за таких умов:

- Самовільний ремонт
- Самовільна зміна технічних характеристик
- Використання не за призначенням

Гарантія не поширюється на:

- Пошкодження лакофарбового покриття, спричинене звичайним зношуванням
- частини, що зношуються, позначені у відомості запасних частин рамкою; xxxxxx (x)
- Двигуни внутрішнього згоряння (діє гарантія виробника двигуна)

Відлік гарантійного терміну розпочинається з дати придбання виробу першим кінцевим споживачем. Дата придбання вказана в чеку. У разі виникнення гарантійного випадку зверніться з цією заявою та оригіналом квитанції, що підтверджує покупку, до свого дилера або в найближчу авторизовану сервісну службу. Це гарантійне зобов'язання не змінює встановлені законом претензії покупця до продавця.

ΜΕΤΑΦΡΑΣΗ ΤΩΝ ΓΝΗΣΙΩΝ ΟΔΗΓΙΩΝ ΧΡΗΣΗΣ**Πίνακας περιεχομένων**




1	Σχετικά με τις παρούσες οδηγίες χρήσης	188
1.1	Σύμβολα στη σελίδα τίτλου	188
1.2	Διευκρινίσεις σημάτων και λέξεις σηματοδοσίας	188
2	Περιγραφή προϊόντος	189
2.1	Ενδεδειγμένη χρήση	189
2.2	Πιθανή προβλέψιμη εσφαλμένη χρήση	189
2.3	Διατάξεις ασφαλείας και προστασίας	189
2.4	Σύμβολα στη μηχανή	189
2.5	Συνοπτική παρουσίαση προϊόντος	189
3	Υποδείξεις ασφαλείας	190
4	Συναρμολόγηση	190
5	Θέση σε λειτουργία	190
5.1	Ανεφοδιασμός	191
5.2	Συμπλήρωση λαδιού (εικόνα G)	191
6	Χειρισμός	191
6.1	Γενικές υποδείξεις λειτουργίας	191
6.2	Πλήρωση βενζίνης (εικόνα H)	191
6.3	Ρύθμιση βάθους εργασίας (εικόνα I)	191
6.4	Εκκίνηση κινητήρα	192
6.5	Θέση κινητήρα εκτός λειτουργίας	192
6.6	Τοποθέτηση/εξαγωγή καλαθιού συλλογής	192
7	Συντήρηση και φροντίδα	192
7.1	Εξαγωγή άξονα μαχαιριών (εικόνα N)	192
7.2	Εξαγωγή κυλίνδρου αεριστήρα	193
7.3	Εξαγωγή μαχαιριών (εικόνα O)	193
7.4	Καθαρισμός ή αντικατάσταση φίλτρου αέρα	193
7.5	Συντήρηση μπουζί	193
7.6	Αλλαγή λαδιού	193
8	Αποθήκευση	193
9	Απόρριψη	193
10	Βοήθεια σε περίπτωση βλαβών	194
11	Τμήμα εξυπηρέτησης πελατών/Σέρβις	194

12	Εγγύηση	195
----	---------	-----


1 ΣΧΕΤΙΚΑ ΜΕ ΤΙΣ ΠΑΡΟΥΣΕΣ ΟΔΗΓΙΕΣ ΧΡΗΣΗΣ


- Το πρωτότυπο κείμενο αυτών των οδηγιών χρήσης έχει συνταχθεί στη γερμανική γλώσσα. Όλες οι λοιπές γλωσσικές εκδοχές αποτελούν μεταφράσεις του πρωτότυπου κειμένου.
- Φυλάσσετε τις παρούσες οδηγίες χρήσης με τέτοιο τρόπο ώστε να μπορείτε να ανατρέξετε σε αυτές εάν χρειαστείτε κάποια πληροφορία για τη μηχανή.
- Μεταβιβάστε τις παρούσες οδηγίες χρήσης μαζί με τις παρούσες οδηγίες χρήσης.
- Διαβάστε και τηρείτε τις υποδείξεις ασφαλείας και προειδοποίησης των παρουσών οδηγιών χρήσης.

1.1 Σύμβολα στη σελίδα τίτλου

Σύμβολο	Σημασία
	Διαβάστε οπωσδήποτε τις παρούσες οδηγίες λειτουργίας πριν από τη θέση σε λειτουργία. Αυτό αποτελεί προϋπόθεση για την ασφαλή εργασία και τον απρόσκοπτο χειρισμό.
	Οδηγίες λειτουργίας
	Μην λειτουργείτε το βενζινοκίνητο μηχανήμα κοντά σε εκτεθειμένες φλόγες ή πηγές θερμότητας.

1.2 Διευκρινίσεις σημάτων και λέξεις σηματοδοσίας

	KINΔΥΝΟΣ! Παρουσιάζει μια άμεσα επικίνδυνη κατάσταση, η οποία – εάν δεν αποφευχθεί – έχει ως συνέπεια θάνατο ή σοβαρό τραυματισμό.
---	--

	ΠΡΟΕΙΔΟΠΟΙΗΣΗ! Παρουσιάζει μια πιθανώς επικίνδυνη κατάσταση, η οποία – εάν δεν αποφευχθεί – θα μπορούσε να έχει ως συνέπεια θάνατο ή σοβαρό τραυματισμό.
---	--

**ΠΡΟΣΟΧΗ!**

Παρουσιάζει μια πιθανώς επικίνδυνη κατάσταση, η οποία – εάν δεν αποφευχθεί – θα μπορούσε να έχει ως συνέπεια ελαφρύ ή μέτριο τραυματισμό.

ΠΡΟΣΟΧΗ!

Παρουσιάζει μια κατάσταση, η οποία – εάν δεν αποφευχθεί – θα μπορούσε να έχει ως συνέπεια υλικές ζημιές.

**ΥΠΟΔΕΙΞΗ**

Ειδικές υποδείξεις για καλύτερη κατανόηση και χειρισμό.

2 ΠΕΡΙΓΡΑΦΗ ΠΡΟΪΟΝΤΟΣ**2.1 Ενδειγμένη χρήση**

Το παρόν μηχάνημα προορίζεται για το σκάλισμα και τον αερισμό του γκαζόν (αναμόχλευση) στον ιδιωτικό τομέα και η χρήση του επιτρέπεται μόνο σε στεγνό και κοντό γκαζόν. Κάθε άλλη χρήση θεωρείται ως μη ενδειγμένη.

Το παρόν εργαλείο προορίζεται αποκλειστικά για χρήση στον ιδιωτικό τομέα. Κάθε άλλη χρήση, καθώς και μη επιτρεπόμενες μετασκευές και προσθήκες θεωρούνται ως μη προβλεπόμενες και έχουν ως αποτέλεσμα την απώλεια της εγγύησης και του πιστοποιητικού συμμόρφωσης (σήμα CE), καθώς και κάθε αξίωσης ευθύνης για ζημιές του χρήστη ή τρίτων από τον κατασκευαστή.

2.2 Πιθανή προβλέπιμη εσφαλμένη χρήση

- Η μηχανή δεν πρέπει να λειτουργεί υπό βροχή ή σε βρεγμένο γρασίδι.
- Οι διατάξεις ασφαλείας δεν επιτρέπεται να αποσυναρμολογούνται ή να σκεπάζονται.

2.3 Διατάξεις ασφαλείας και προστασίας**Μπάρα κυκλώματος ασφαλείας**

Το μηχάνημα διαθέτει μια μπάρα κυκλώματος ασφαλείας, η οποία όταν απελευθερωθεί σταματάει το μηχάνημα.

Πίσω καπάκι

Το μηχάνημα διαθέτει πίσω καπάκι.

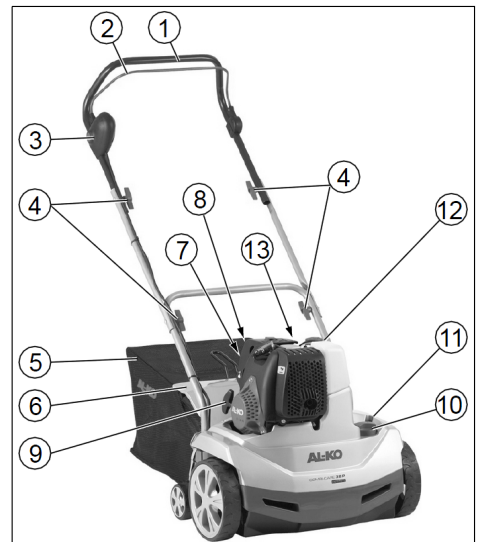
Οπτική ένδειξη ασφαλείας (εικόνα 1)

- Η οπτική ένδειξη ασφαλείας δείχνει τη σταθεροποίηση του άξονα μαχαιριών.
- Όταν φαίνεται ο πράσινος πείρος κατά περ. 5 mm: ο άξονας των μαχαιριών είναι σωστά σταθεροποιημένος (εικόνα 1).

- Δεν εμφανίζεται ο πράσινος πείρος, αλλά ένας κόκκινος κύκλος: η σταθεροποίηση του άξονα μαχαιριών έχει χαλαρώσει (εικόνα 1 2).
- Πρέπει να ελεγχθεί η σταθεροποίηση του άξονα μαχαιριών και να βιδωθεί (εικόνα N).

2.4 Σύμβολα στη μηχανή

Σύμβολο	Σημασία
	Διαβάστε τις οδηγίες χρήσης πριν από τη θέση σε λειτουργία!
	Κρατάτε τρίτους μακριά από την περιοχή κινδύνου!
	Πριν από τη διεξαγωγή εργασιών στον μηχανισμό κοπής αποσυνδέετε τις πίπες των μπουζί!
	Προσοχή Κίνδυνος! Κρατάτε μακριά τα χέρια και τα πόδια από τον μηχανισμό κοπής!
	Φοράτε προστατευτικά γυαλιά! Φοράτε ωτασπίδες!

2.5 Συνοπτική παρουσίαση προϊόντος

Αρ.	Εξάρτημα
1	Χειρολαβή οδήγησης
2	Μπάρα ασφαλείας

Αρ.	Εξάρτημα
3	Πιεζοδιακόπτης ασφαλείας
4	Περιστροφικές λαβές για το δίπλωμα της χειρολαβής οδήγησης
5	Κάδος συλλογής γρασιδιού
6	Προστατευτικό καπάκι
7	Κουμπί Primer a "x 6"
8	Κουμπί Primer b "x 10"
9	Λαβή εκκίνησης
10	Περιστρεφόμενος διακόπτης για τη ρύθμιση του βάθους εργασίας
11	Πράσινος πείρος για την ένδειξη της σταθεροποίησης του άξονα μαχαιριών
12	Άνοιγμα πλήρωσης του ρεζερβουάρ βενζίνης
13	Άνοιγμα πλήρωσης του ρεζερβουάρ λαδιού

3 ΥΠΟΔΕΪΞΕΙΣ ΑΣΦΑΛΕΙΑΣ

- Το μηχάνημα πρέπει να χρησιμοποιείται μόνο σε τεχνικώς άρτια κατάσταση
- Δεν επιτρέπεται η απενεργοποίηση των συστημάτων ασφαλείας και προστασίας
- Φοράτε προστατευτικά γυαλιά και ωτασπίδες
- Φοράτε μακριά παντελόνια και σταθερά υποδήματα
- Κρατάτε μακριά τα χέρια και τα πόδια από τον μηχανισμό κοπής
- Μην πλησιάζετε τα χέρια και τα πόδια σας σε περιστρεφόμενα μέρη
- Κρατάτε τρίτους μακριά από την περιοχή κινδύνου
- Απομακρύνετε τα ξένα αντικείμενα στην περιοχή κοπής
- Κατά την εγκατάλειψη του μηχανήματος:
 - Θέση κινητήρα εκτός λειτουργίας
 - Περιμένετε μέχρι ο μηχανισμός κοπής να ακινητοποιηθεί
 - Αποσυνδέστε τις πίπες των μπουζί
- Μην αφήνετε το μηχάνημα χωρίς επιτήρηση
- Παιδιά ή άλλα άτομα που δεν γνωρίζουν τις οδηγίες λειτουργίας απαγορεύεται να χρησιμοποιούν το μηχάνημα
- Τηρείτε τους τοπικούς κανονισμούς για το ελάχιστο όριο ηλικίας του χειριστή

4 ΣΥΝΑΡΜΟΛΟΓΗΣΗ

Συναρμολογήστε το μηχάνημα σύμφωνα με τις απεικονίσεις (εικόνα A-F, P).



ΠΡΟΕΙΔΟΠΟΙΗΣΗ!

Κίνδυνοι λόγω ατελούς συναρμολόγησης!

Η λειτουργία ενός εργαλείου ατελώς συναρμολογημένου μπορεί να προκαλέσει σοβαρούς τραυματισμούς.

- Χρησιμοποιείτε το εργαλείο μόνο εάν είναι πλήρως συναρμολογημένο!
- Πριν από την ενεργοποίηση, ελέγξτε εάν όλες τις διατάξεις ασφαλείας και προστασίας είναι διαθέσιμες και λειτουργικές!

5 ΘΈΣΗ ΣΕ ΛΕΙΤΟΥΡΓΙΑ

ΠΡΟΣΟΧΗ!

Πριν από τη θέση σε λειτουργία, πραγματοποιείτε πάντα έναν οπτικό έλεγχο. Εάν ο μηχανισμός κοπής ή/και τα εξαρτήματα στερέωσης εμφανίζουν χαλάρωση, ζημιά ή φθορά, δεν επιτρέπεται να χρησιμοποιείται το μηχάνημα.

- Προσέξτε τις διατάξεις που ισχύουν σε κάθε χώρα για τις ώρες λειτουργίας
- Προσέχετε πάντα τις συνοδευτικές οδηγίες χρήσης του κατασκευαστή του κινητήρα

Ασφάλεια



ΠΡΟΕΙΔΟΠΟΙΗΣΗ!

Κίνδυνος πυρκαγιάς! Η βενζίνη έχει υψηλό βαθμό ανάφλεξης!

- Αποθηκεύετε τη βενζίνη μόνο σε δοχεία που προβλέπονται για τον συγκεκριμένο σκοπό
- Ανεφοδιάζετε καύσιμα μόνο σε υπαίθριο χώρο
- Μην καπνίζετε κατά τον ανεφοδιασμό
- Μην ανοίγετε την τάπα του ρεζερβουάρ όταν λειτουργεί ή είναι πολύ ζεστός ο κινητήρας
- Αντικαθιστάτε το ρεζερβουάρ ή την τάπα του ρεζερβουάρ εάν υποστεί ζημιά
- Κλείνετε πάντα καλά το καπάκι του ρεζερβουάρ
- Εάν έχει χυθεί βενζίνη:
 - Μην θέτετε σε λειτουργία τον κινητήρα
 - Αποφύγετε τις προσπάθειες ανάφλεξης

- Καθαρίστε το μηχάνημα

**ΠΡΟΕΙΔΟΠΟΙΗΣΗ!**

Κίνδυνος δηλητηρίασης! Ποτέ μην αφήνετε τον κινητήρα να λειτουργεί σε κλειστούς χώρους.

5.1 Ανεφοδιασμός

Συμπληρώστε λάδι και βενζίνη πριν από την πρώτη θέση σε λειτουργία.

Βενζίνη:	Απλή αμόλυβδη βενζίνη
Λάδι κινητήρα:	βλέπε οδηγίες χρήσης του κατασκευαστή του κινητήρα Λάδι: SAE 10W-30, ποσότητα πλήρωσης: μέγ. 0,25 l σε άδειο ρεζερβουάρ λαδιού

5.2 Συμπλήρωση λαδιού (εικόνα G)

- Οριζόντια ευθυγράμμιση αναμοχλευτή:
 - Κλίνετε προς τα πίσω τον αναμοχλευτή από τη χειρολαβή.
 - Κατέβασμα μηχανισμού κοπής: Πιέστε τον περιστρεφόμενο διακόπτη για το βάθος εργασίας και περιστρέψτε τον στη θέση "5".
- Συμπλήρωση λαδιού:
 - Ξεβιδώστε τη ράβδο μέτρησης λαδιού και εισάγετε το στόμιο πλήρωσης.
 - Συμπληρώστε λάδι (μέγ. 0,25 l σε άδειο ρεζερβουάρ λαδιού).
 - Αφαιρέστε το στόμιο πλήρωσης και βιδώστε ξανά τη ράβδο μέτρησης λαδιού.
- Ανύψωση μηχανισμού κοπής: Πιέστε τον περιστρεφόμενο διακόπτη για το βάθος εργασίας και περιστρέψτε τον στη θέση "1".

ΠΡΟΣΟΧΗ!**Κίνδυνος ζημιάς στη μηχανή**

Ο μηχανισμός κοπής υφίσταται ζημιά, αν το μηχάνημα περάσει με κατεβασμένο μηχανισμό κοπής πάνω από μια σκληρή επιφάνεια.

- Ανύψωση μηχανισμού κοπής: Πιέστε τον περιστρεφόμενο διακόπτη για το βάθος εργασίας και περιστρέψτε τον στη θέση "1".

6 ΧΕΙΡΙΣΜΟΣ**6.1 Γενικές υποδείξεις λειτουργίας**

- Για την εκκίνηση του μηχανήματος, πρέπει να υπάρχει πλήρης ελευθερία κίνησης στον μηχανισμό κοπής
- Το μηχάνημα πρέπει να καθοδηγείται μόνο με τη χειρολαβή οδήγησης. Με αυτόν τον τρόπο παρέχεται απόσταση ασφαλείας
- Διατηρείτε καθαρή την εξάτμιση και τον κινητήρα
- Στα πτανή να προσέχετε πάντα την καλή στήριξη
- Η αναμόχλευση πρέπει πάντα να γίνεται εγκαίρως προς το πτανές
- Να μην εκτελείτε ποτέ αναμόχλευση σε απότομα πτανή
- Οδηγείτε τον αναμοχλευτή μόνο με ταχύτητα βηματισμού
- Μην κλίνετε και μην μεταφέρετε ποτέ το μηχάνημα με τον κινητήρα σε λειτουργία
- Έλεγχος από τεχνικό:
 - μετά το πέρασμα πάνω από ένα εμπόδιο
 - κατά την ακαριαία ακινητοποίηση του κινητήρα
 - εάν λυγίσει ένα μαχαίρι
 - εάν λυγίσει ο άξονας των μαχαιριών
 - σε περίπτωση χαλασμένου κωνικού ιμάντα

6.2 Πλήρωση βενζίνης (εικόνα H)**ΥΠΟΔΕΙΞΗ**

Η τάπα του ρεζερβουάρ βρίσκεται στο ρεζερβουάρ βενζίνης και διαθέτει το σύμβολο "Αντλία βενζίνης" (πρατήριο).

6.3 Ρύθμιση βάθους εργασίας (εικόνα I)**ΠΡΟΣΟΧΗ!****Κίνδυνος ζημιάς στη μηχανή**

Το βάθος εργασίας πρέπει να ρυθμίζεται μόνο όταν ο κινητήρας είναι απενεργοποιημένος και ο άξονας των μαχαιριών ακινητοποιημένος.

Ρυθμίστε το βάθος εργασίας του άξονα μαχαιριών στο δίσκο επιλογής.

1. Κλίνετε προς τα πίσω τον αναμοχλευτή από τη χειρολαβή.
2. Πιέστε προς τα κάτω τον περιστρεφόμενο διακόπτη και θέστε τον στη βαθμίδα "1".

Θέσεις στο δίσκο επιλογής:

1 - 5 = Ρύθμιση του βάθους εργασίας

**ΥΠΟΔΕΙΞΗ**

Εάν τα μαχαίρια είναι καινούρια, τότε να θέσετε το δίσκο επιλογής το πολύ έως τη θέση 2!

Το σωστό βάθος εργασίας καθορίζεται από τα εξής:

- την κατάσταση του γκαζόν
- τη φθορά των μαχαιριών

Σε περίπτωση λανθασμένου βάθους εργασίας:

- ο άξονας μένει ακίνητος
- ο κινητήρας δεν κινεί το μηχάνημα

Σε αυτήν την περίπτωση, θέστε το δίσκο επιλογής σε μικρότερο βάθος εργασίας.

**ΥΠΟΔΕΙΞΗ**

Να κόβετε πάντα το γκαζόν πριν την αναμόχλευση.

**ΥΠΟΔΕΙΞΗ**

Τοποθετήστε την πίπα στο μπουζί!

6.4 Εκκίνηση κινητήρα

σε επανεκκίνηση, μεγάλους χρόνους ακινητοποίησης και θερμοκρασίες κάτω από 10 °C:

1. Πατήστε 6 φορές το κουμπί Primer "a". (Εικόνα K).
2. Πατήστε 10 φορές το κουμπί Primer "b". (Εικόνα K).
3. Πατήστε το μπουτόν και τραβήξτε ταυτόχρονα το έλασμα διακόπτη κινητήρα προς την επάνω χειρολαβή και κρατήστε σταθερά (εικόνα L).

**ΥΠΟΔΕΙΞΗ**

Κρατήστε σταθερά το έλασμα διακόπτη κινητήρα στη διάρκεια της λειτουργίας.

1. Τραβήξτε δυνατά το σχοινί της μίζας και αφήστε το κατόπι να τυλιχτεί ξανά (εικόνα M).
2. Αφήστε τον κινητήρα να ζεσταθεί.

**ΥΠΟΔΕΙΞΗ**

Με κινητήρα σε θερμοκρασία λειτουργίας δεν χρειάζεται να πατιούνται τα κουμπιά Primer. Ο κινητήρας έχει ρύθμιση σταθερού γκαζιού. Δεν μπορεί να γίνει ρύθμιση του αριθμού στροφών.

6.5 Θέση κινητήρα εκτός λειτουργίας

1. Αφήστε το έλασμα διακόπτη κινητήρα. (εικόνα L).

**ΠΡΟΕΙΔΟΠΟΙΗΣΗ!****Κίνδυνος τραυματισμών κοπής!**

Ο άξονας των μαχαιριών συνεχίζει να λειτουργεί! Μετά την απενεργοποίηση μην πιάνετε αμέσως κάτω από το μηχάνημα.

6.6 Τοποθέτηση/εξαγωγή καλαθιού συλλογής

1. Πριν την τοποθέτηση/εξαγωγή του καλαθιού συλλογής να απενεργοποιείτε τον κινητήρα.
2. Περιμένετε μέχρι να ακινητοποιηθεί ο άξονας των μαχαιριών.

7 ΣΥΝΤΗΡΗΣΗ ΚΑΙ ΦΡΟΝΤΙΔΑ**ΚΙΝΔΥΝΟΣ!**

Κίνδυνος τραυματισμού στον άξονα των μαχαιριών και σε θερμά μέρη του κινητήρα - Φοράτε προστατευτικά γάντια!

- Πριν από όλες τις εργασίες συντήρησης και καθαρισμού, αποσυνδέετε την πίπα του μπουζί! Περιμένετε μέχρι να ακινητοποιηθεί ο άξονας.
- Περιμένετε μέχρι να κρυώσει τελείως ο κινητήρας.
- Φοράτε προστατευτικά γάντια.
- Δεν επιτρέπεται το άνοιγμα του περιβλήματος.
- Χρησιμοποιείτε μόνο γνήσια ανταλλακτικά.
- Τα φθαρμένα ή χαλασμένα εργαλεία εργασίας και μπουλόνια πρέπει να αντικαθίστανται μόνο ως σετ, για την αποφυγή αποζυγοστάθμισης.
- Μην ψεκάσετε το μηχάνημα με νερό! Η εισχώρηση νερού (σύστημα ανάφλεξης, καρμπιρατέρ...) μπορεί να προκαλέσει βλάβες.
- Καθαρίζετε το μηχάνημα μετά από κάθε χρήση (σπάτουλα, πανί κ.λπ.).

7.1 Εξαγωγή άξονα μαχαιριών (εικόνα N)

1. Ξεβιδώστε τη βίδα (1) του εδράνου.
2. Διπλώστε προς τα επάνω το μισό τμήμα του εδράνου (2).
3. Σηκώστε τον άξονα των μαχαιριών από το κάτω μισό τμήμα του εδράνου και αφαιρέστε τον από την πλευρά κίνησης (3).

Η τοποθέτηση εκτελείται με την αντίστροφη σειρά.

7.2 Εξαγωγή κυλίνδρου αεριστήρα

Η εξαγωγή του κυλίνδρου αεριστήρα και η αντικατάσταση των χαλύβδινων μαλακών ελασμάτων (τζινια) εκτελείται όπως με τον άξονα μαχαιριών.

7.3 Εξαγωγή μαχαιριών (εικόνα Ο)



ΥΠΟΔΕΙΞΗ

Πριν την εξαγωγή των μαχαιριών, προσέξτε τη θέση τοποθέτησής τους!

- Ξεβιδώστε την εξαγωγή βίδα (1).
- Αφαιρέστε προσεκτικά το σφαιρικό ρουλεμάν (2) από τον άξονα (8).
- Αφαιρέστε τον δακτύλιο πίεσης (3), τη ροδέλα (4) και το κοντό αποστατικό δαχτυλίδι (5) από τον άξονα.
- Αποσυνδέστε διαδοχικά το μαχαίρι (6) και τα μακριά αποστατικά δαχτυλίδια.

Η τοποθέτηση εκτελείται με την αντίστροφη σειρά.

7.4 Καθαρισμός ή αντικατάσταση φίλτρου αέρα

Προσέχετε τις υποδείξεις στις οδηγίες χρήσης του κατασκευαστή του κινητήρα.

7.5 Συντήρηση μπουζί

Προσέχετε τις υποδείξεις στις οδηγίες χρήσης του κατασκευαστή του κινητήρα.



ΠΡΟΣΟΧΗ!

Κίνδυνος τραυματισμού σε θερμά εξαρτήματα του κινητήρα - Κατά την αντικατάσταση ή τον καθαρισμό του μπουζί να φοράτε προστατευτικά γάντια!

7.6 Αλλαγή λαδιού



ΥΠΟΔΕΙΞΗ

Εκκενώστε το παλιό λάδι από τον ζεστό κινητήρα. Το ζεστό λάδι εκρέει γρήγορα και πλήρως.

- Για να συλλέξετε το λάδι βάλτε ένα κατάλληλο δοχείο κάτω από τον κινητήρα.
- Ξεβιδώστε τη ράβδο μέτρησης λαδιού.
- Εισάγετε το στόμιο πλήρωσης.
- Γείρετε το εργαλείο από τη μπάρα προς τα πίσω, ώσπου η μπάρα να ακουμπά στο έδαφος. Αφήστε να εκρεύσει τελείως το λάδι.

- Σηκώστε το μηχάνημα και ευθυγραμμίστε το οριζόντια. Πληρώστε λάδι (SAE 10W-30, ποσότητα πλήρωσης: μέγ. 0,25 l). Βλέπε επίσης ενότητα "Πλήρωση λαδιού (εικόνα Γ)".
- Αφαιρέστε το στόμιο πλήρωσης.
- Βιδώστε τη ράβδο μέτρησης λαδιού.



ΥΠΟΔΕΙΞΗ

Απορρίψτε το μεταχειρισμένο λάδι κινητήρα με τρόπο φιλικό προς το περιβάλλον!

Συνιστούμε το παλιό λάδι να παραδίδεται σε κέντρο ανακύκλωσης ή σε τμήμα εξυπηρέτησης πελατών μέσα σε κλειστό δοχείο.

Μην ρίχνετε το παλιό λάδι

- στα κανονικά απορρίμματα
- στο αποχετευτικό δίκτυο ή σε φρεάτια
- στο χώμα

Προσέχετε τις υποδείξεις στις οδηγίες χρήσης του κατασκευαστή του κινητήρα.

8 ΑΠΟΘΗΚΕΥΣΗ



ΚΙΝΔΥΝΟΣ!

Προσοχή - Κίνδυνος πυρκαγιάς/έκρηξης!

Μην αποθηκεύετε τον κινητήρα μπροστά από γυμνές φλόγες ή πηγές θερμότητας.

- Αφήστε τον κινητήρα να κρυώσει.
- Αποθηκεύετε τον αναμοχλευτή σε στεγνό χώρο.
- Για την εξοικονόμηση χώρου κατά την φύλαξη να ξεβιδώνετε τις πεταλούδες στην επάνω χειρολαβή και να την διπλώνετε.

9 ΑΠΟΡΡΙΨΗ



■ Η βενζίνη και το λάδι του κινητήρα δεν πρέπει να απορρίπτονται στα οικιακά απορρίμματα, αλλά να παραδίδονται για ξεχωριστή καταγραφή ή απόρριψη!

- Πριν από την απόρριψη του μηχανήματος πρέπει να αδειάσετε το δοχείο καυσίμου και λαδιού κινητήρα!
- Η συσκευασία, το μηχάνημα και τα αξεσουάρ είναι κατασκευασμένα από ανακυκλώσιμα υλικά και πρέπει να απορρίπτονται ανάλογα.

10 ΒΟΗΘΕΙΑ ΣΕ ΠΕΡΙΠΤΩΣΗ ΒΛΑΒΩΝ

**ΠΡΟΣΟΧΗ!****Κίνδυνος τραυματισμού**

Τα αιχμηρά αντικείμενα και τα κινούμενα εξαρτήματα του εργαλείου μπορούν να προκαλέσουν τραυματισμούς.

- Κατά την εκτέλεση εργασιών συντήρησης, φροντίδας και καθαρισμού φοράτε πάντοτε προστατευτικά γάντια!

**ΥΠΟΔΕΙΞΗ**

Για βλάβες, που δεν αναφέρονται σε αυτόν τον πίνακα ή δεν μπορείτε να αποκαταστήσετε μόνοι σας, απευθυνθείτε στο τμήμα εξυπηρέτησης πελατών μας.

Βλάβη	Αντιμετώπιση
Ο κινητήρας δεν εκκινείται	<ul style="list-style-type: none"> ■ Ανεφοδιάστε με βενζίνη ■ Πιέστε το έλασμα διακόπτη κινητήρα προς την επάνω χειρολαβή ■ Ελέγξτε τα μπουζί, ενδεχομένως αντικαταστήστε τα ■ Καθαρισμός φίλτρου αέρα
Ο κύλινδρος δεν περιστρέφεται	Αναζητήστε συνεργείο εξυπηρέτησης πελατών
Η απόδοση του κινητήρα υποχωρεί	<ul style="list-style-type: none"> ■ Επιλέξτε μικρότερο βάθος εργασίας ■ Αντικαταστήστε τα φθαρμένα μαχαίρια ■ Κόψτε το γκαζόν (το ύψος του γκαζόν είναι πολύ μεγάλο)
Χαμηλή απόδοση αναμοχλευτή	<ul style="list-style-type: none"> ■ Επιλέξτε μικρότερο βάθος εργασίας ■ Αντικαταστήστε τα φθαρμένα μαχαίρια
<ul style="list-style-type: none"> ■ Ακανόνιστη λειτουργία ■ Το μηχάνημα δοσείται 	<ul style="list-style-type: none"> ■ Χαλασμένα μαχαίρια ■ Αναζητήστε συνεργείο εξυπηρέτησης πελατών

11 ΤΜΗΜΑ ΕΞΥΠΗΡΕΤΗΣΗΣ ΠΕΛΑΤΩΝ/ΣΕΡΒΙΣ

Για ερωτήσεις σχετικά με την εγγύηση, την επισκευή ή τα ανταλλακτικά απευθυνθείτε στο πλη-

σιέστερο κέντρο σέρβις της AL-KO. Αυτό το βρίσκετε στο διαδικτυο στην εξής ηλεκτρονική διεύθυνση:

www.al-ko.com/service-contacts

12 ΕΓΓΥΗΣΗ

Ενδεχόμενες αστοχίες υλικών ή κατασκευαστικά ελαττώματα αποκαθίστανται εντός της διάρκειας της νόμιμης εγγύησης για αξιώσεις πραγματικών ελαττωμάτων με επισκευή ή αντικατάσταση κατά τη διακριτική μας ευχέρεια. Η προθεσμία παραγραφής των αξιώσεων ορίζεται σύμφωνα με τη νομοθεσία της χώρας, στην οποία αγοράστηκε η συσκευή.

Η δήλωση εγγύησης εκ μέρους μας ισχύει μόνο με:

- Προσέχετε τις παρούσες οδηγίες χρήσης
- ορθή χρήση
- χρήση γνήσιων ανταλλακτικών

Η εγγύηση παύει να ισχύει σε:

- αυτοσχέδια απόπειρα επισκευής
- αυτοσχέδιες τεχνικές μετατροπές
- μη ενδεδειγμένη χρήση













Από την εγγύηση αποκλείονται:

- ζημιές στη βαφή, που οφείλονται σε φυσιολογική φθορά
- αναλώσιμα που επισημαίνονται στην καρτέλα ανταλλακτικών με πλαίσιο
- κινητήρες εσωτερικής καύσης (εδώ ισχύουν οι ξεχωριστοί όροι εγγύησης των εκάστοτε κατασκευαστών των κινητήρων)

Ο χρόνος της εγγύησης αρχίζει με την αγορά από τον πρώτο αγοραστή. Καθοριστική είναι η ημερομηνία πάνω στο παραστατικό αγοράς. Απευθυνθείτε με την παρούσα δήλωση και το γνήσιο παραστατικό αγοράς στον έμπορό σας ή στο πλησιέστερο εξουσιοδοτημένο τμήμα εξυπηρέτησης πελατών. Οι νομικές αξιώσεις του αγοραστή περί πραγματικών ελαττωμάτων έναντι του πωλητή δεν θίγονται από την παρούσα δήλωση.

ПРЕВОД НА ОРИГИНАЛНОТО УПАТСТВО ЗА РАБОТА

Содржина

1	За ова упатство за употреба.....	196	10	Помош во случај на дефекти.....	202								
1.1	Симболи на насловната страна	196	11	Кориснички центар/сервис.....	203								
1.2	Објаснување на знаците и сигналните зборови.....	196	12	Гаранција.....	203								
2	Опис на производот	197	1 ЗА ОВА УПАТСТВО ЗА УПОТРЕБА										
2.1	Прописна примена	197	■ Германската верзија е оригиналното упатство за употреба. Сите други јазични верзии се преводи на оригиналното упатство за употреба.										
2.2	Можна предвидлива погрешна употреба.....	197	■ Чувајте го работното упатство да ви биде лесно на дофат за читање ако ви е потребна некоја информација за уредот.										
2.3	Безбедносни и заштитни уреди.....	197	■ Предадете го уредот на други лица само со упатството за употреба.										
2.4	Симболи на уредот	197	■ Прочитајте ги и обрнете внимание на напомените за безбедност и предупредување во упатството за употреба.										
2.5	Преглед на производот.....	198	1.1 Симболи на насловната страна										
3	Безбедносни напомени	198	<table border="1"> <thead> <tr> <th>Симбол</th> <th>Значење</th> </tr> </thead> <tbody> <tr> <td></td> <td>Пред пуштањето во работа, задолжително внимателно прочитајте го упатството за употреба. Ова е предусловот за успешна работа и непречено ракување.</td> </tr> <tr> <td></td> <td>Упатство за работа</td> </tr> <tr> <td></td> <td>Немојте да го употребувате бензинскиот уред во близина на отворени пламени или извори на топлина.</td> </tr> </tbody> </table>			Симбол	Значење		Пред пуштањето во работа, задолжително внимателно прочитајте го упатството за употреба. Ова е предусловот за успешна работа и непречено ракување.		Упатство за работа		Немојте да го употребувате бензинскиот уред во близина на отворени пламени или извори на топлина.
Симбол	Значење												
	Пред пуштањето во работа, задолжително внимателно прочитајте го упатството за употреба. Ова е предусловот за успешна работа и непречено ракување.												
	Упатство за работа												
	Немојте да го употребувате бензинскиот уред во близина на отворени пламени или извори на топлина.												
4	Монтирање	198	1.2 Објаснување на знаците и сигналните зборови										
5	Пуштање во употреба.....	199	<table border="1"> <tbody> <tr> <td></td> <td>ОПАСНОСТ! Покажува непосредно опасна ситуација, која – ако не се избегне – може да предизвика смрт или тешка телесна повреда.</td> </tr> </tbody> </table>				ОПАСНОСТ! Покажува непосредно опасна ситуација, која – ако не се избегне – може да предизвика смрт или тешка телесна повреда.						
	ОПАСНОСТ! Покажува непосредно опасна ситуација, која – ако не се избегне – може да предизвика смрт или тешка телесна повреда.												
5.1	Ставање на гориво.....	199											
5.2	Полнење на масло (Слика G).....	199											
6	Работа.....	199											
6.1	Општо ракување.....	199											
6.2	Полнење на бензин (Слика H).....	200											
6.3	Приспособување на работната длабочина (Слика I)	200											
6.4	Стартување на моторот	200											
6.5	Исклучете го моторот.....	200											
6.6	Прикачување и откачување на збирникот	200											
7	Одржување и нега.....	201											
7.1	Расклопување на вратното сечило (Слика N).....	201											
7.2	Расклопување на воздушниот вентилатор	201											
7.3	Расклопување на сечилата (Слика O)	201											
7.4	Исчистете го односно заменете го филтерот за воздух.....	201											
7.5	Одржување на свеќичката.....	201											
7.6	Промена на масло.....	201											
8	Складирање.....	202											
9	Отстранување	202											

**ПРЕДУПРЕДУВАЊЕ!**

Покажува потенцијално опасна ситуација, која – ако не се избегне – може да предизвика смрт или тешка телесна повреда.

**ВНИМАНИЕ!**

Покажува потенцијално опасна ситуација, која – ако не се избегне – може да предизвика мала или умерена телесна повреда.

ВНИМАНИЕ!

Покажува ситуација, која – ако не се избегне – може да предизвика штети по имотот.

**НАПОМЕНА**

Специјални напомени за подобро разбирање и ракување.

2 ОПИС НА ПРОИЗВОДОТ

2.1 Прописна примена

Овој уред е наменет за растресување и вентилирање на тревници (скарификација) во приватниот сектор и е дозволено да се користи само на сува и кратко искошена трева. Секаква друга употреба надвор од горенаведената е несоодветна.

Овој уред е наменет исклучиво за приватна употреба. Секоја друга примена како и недозволена преправање или доградба ќе се смета за злоупотреба и се исклучува правото на гаранција како и губењето на сообразноста (CE-ознака) и производителот не сноси никаква одговорност за штети на корисникот или на трети лица.

2.2 Можна предвидлива погрешна употреба

- Да не го користите уредот при дожд или на мокра трева.
- Безбедносните направи не смеат да се демонтираат или премостуваат.

2.3 Безбедносни и заштитни уреди

Безбедносен прекинувач

Уредот е опремен со безбедносен прекинувач, па ќе престане да работи ако се испушти од раце.

Заден капак

Уредот е опремен со заден капак.

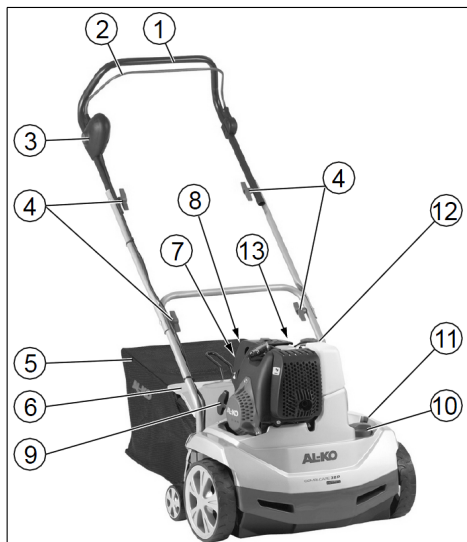
Визуелен показател за безбедност (Слика I)

- Визуелниот показател за безбедност го прикажува фиксирањето на работното вратило.
- Зелениот молив е видлив околу 5 mm: Работното вратило е правилно фиксирано (Слика I 1).
- Зелениот молив не е веќе видлив, видлива е црвена линија: фиксирањето на вратилото со сечилата се разлабавило (Слика I 2).
- Фиксирањето на вратилото со сечилата мора да се провери и да се прицврсти (Слика N).

2.4 Символи на уредот

Симбол	Значење
	Прочитајте го упатството за работа пред пуштањето во употреба!
	Погрижете се да нема никого во опасното подрачје!
	Извлечете го приклучокот за свечикката пред да почнете со работа!
	Внимание опасност! Држете ги подалеку рацете и нозете од алатката за сечење!
	Носете заштитни очила! Носете заштита за слух!

2.5 Преглед на производот



Бр.	Елемент
1	Водечка осовина
2	Безбедносна прачка
3	Безбедносно копче
4	Ротирачки рачки за преклопување на водечката осовина
5	Корпа за собирање трева
6	Капак
7	Копче на уредот за вбризгување а „x 6“
8	Копче на уредот за вбризгување б „x 10“
9	Рачка за палење
10	Ротирачки избирач за поставување на работна длабочина
11	Зелен молив за прикажување на фиксирањето на вратилото со сечила
12	Отвор за полнење на резервоарот за бензин
13	Отвор за полнење на резервоарот за масло

3 БЕЗБЕДНОСНИ НАПОМЕНИ

- Употребувајте го уредот само ако е технички исправен
- Не исклучувајте ги заштитните и безбедносните направи
- Носете заштитни очила и заштитни тампони за уши
- Носете долги панталони и стегнати обувки
- Држете ги подалеку рацете и нозете од алатката за сечење
- Не доближувајте ги рацете и нозете во близина на ротирачките делови
- Погрижете се да нема никого во опасното подрачје
- Отстранете ги туѓите тела од работната површина
- По завршување на работата со уредот:
 - Исклучете го моторот
 - Причекајте сечилата целосно да запрат
 - Извлечете го приклучокот за свеќичката
- Не оставајте го уредот без надзор
- Деца или други лица кои не се запознати со начинот на користење не смеат да го употребуваат уредот
- Внимавајте минималната возраст на ракувачот со уредот да биде според локалните законски прописи

4 МОНТИРАЊЕ

Уредот монтирајте според делот со слики (Слика А-Ф, Р) .



ПРЕДУПРЕДУВАЊЕ!

Опасности од нецелосно монтирање!

Работењето на нецелосно монтиран уред може да доведе до тешки повреди.

- Користете го уредот само ако е целосно монтиран!
- Пред вклучувањето проверете дали се ставени сите заштитни и безбедносни направи и дали се функционални!

5 ПУШТАЊЕ ВО УПОТРЕБА

ВНИМАНИЕ!

Пред пуштањето во употреба, секогаш треба да се изврши визуелна контрола. Уредот не смее да се употребува ако неговите сечила и/или прицврстени делови се лабави, оштетени или избавени.

- Треба да се почитуваат локалните одредби за работното време
- Секогаш треба да се обрне внимание на доставеното упатство за работа од производителот на моторот

Безбедност



ПРЕДУПРЕДУВАЊЕ!

Опасност од пожар! Бензинот е лесно запалив!

- Бензинот треба да се чува во контејнери, предвидени само за таа цел
- Треба да се точи само на отворено
- При полнење гориво не смее да се пуши
- Капакот на резервоарот не треба да се отвора додека моторот работи или е врел
- Оштетениот резервоар или капак на резервоарот треба да се замени
- Капакот на резервоарот секогаш треба да се затвора цврсто
- Доколку истекол бензин:
 - да не се стартува моторот
 - да се избегнуваат обиди за палење
 - исчистете го апаратот



ПРЕДУПРЕДУВАЊЕ!

Опасност од труење! Никогаш не го оставајте моторот да работи во затворен простор.

5.1 Ставање на гориво

Пред првото пуштање во употреба наполнете масло и бензин.

Бензин:	Нормален безоловен бензин
Моторно масло:	види го упатството за работа на производителот на моторот за маслото: SAE 10W-30, количина на полнење: макс. 0,25 л при празен резервоар за масло

5.2 Полнење на масло (Слика G)

1. Исправете го скарифikatorот во хоризонтална положба:
 - Вратете го скарифikatorот на сечилото назазад.
 - Спуштање на сечилата: Притиснете го ротирачкиот избирач за работната длабочина и свртете го на степен „5“.
2. Полнење на масло:
 - Одвртете ја прачката за мерење на нивото на маслото и вметнете го полнилото.
 - Полнење на масло (макс. 0,25 л при празен резервоар за масло).
 - Отстранете го полнилото и повторно навртете ја прачката за мерење на нивото на маслото.
3. Подигање на сечилата: Притиснете го ротирачкиот избирач за работната длабочина и свртете го на степен „1“.

ВНИМАНИЕ!

Опасност од оштетување на уредот

Сечилата се оштетуваат ако уредот се вози со спуштени сечила преку цврста површина.

- Подигање на сечилата: Притиснете го ротирачкиот избирач за работната длабочина и свртете го на степен „1“.

6 РАБОТА

6.1 Општо ракување

- За да започне уредот со работа, сечилата мора целосно да бидат слободни
- Управувајте го уредот само преку водечката осовина. Така си ја определуваат безбедната далечина од уредот
- Одржувајте ги ауспухот и моторот чисти
- Внимавајте да обезбедите стабилност при косини
- Секогаш скарифikuвајте ги косините попречно
- Никогаш не скарифikuвајте стрмни падини
- Скарифikuвајте само со нормална брзина на одење
- Никогаш не превртувајте го или не пренесувајте го уредот додека работи моторот

- При проверка од стручно лице:
 - по удирање на пречка
 - при моментален застој на моторот
 - при свиткани сечила
 - при свиткано вратило со сечила
 - при дефект на ребрест појас

6.2 Полнење на бензин (Слика Н)



НАПОМЕНА

Капакот за резервоарот се наоѓа на резервоарот за бензин и е обележан со симболот „бензински столб“ (бензинска пумпа).

6.3 Приспособување на работната длабочина (Слика I)

ВНИМАНИЕ!

Опасност од оштетување на уредот

Приспособувајте ја работната длабочина само кога моторот е исклучен и сечилата се запрени.

Приспособете ја работната површина на вратното сечило на кружниот избирач.

1. Вратете го скарификаторот на сечилото наназад.
2. Притиснете го ротирачкиот избирач надолу и свртете го до степен „1“.

Позиции на кружниот избирач:

1 - 5 = Приспособување на работната длабочина



НАПОМЕНА

Доколку ги замените сечилата, кружниот избирач да биде најмногу до позиција „2“!

Вистинската работна длабочина се определува преку:

- состојбата на тревникот
- изабеноста на сечилата

При погрешна работна длабочина:

- вратилото запира
- моторот не врти

Во ваков случај, вратете го кружниот избирач на пониска работна длабочина.



НАПОМЕНА

Секогаш косете го тревникот пред скарификација.



НАПОМЕНА

Приклучокот за свеќичката се поставува на свеќичката!

6.4 Стартување на моторот

при повторно стартување, подолго мирување и температури под 10 °C:

1. Притиснете го копчето за вбризгување „a“ 6x. (Слика K).
2. Притиснете го копчето за вбризгување „b“ 10x. (Слика K).
3. Притиснете го копчето за вклучување и истовремено довлечете ја прачката за вклучување на моторот до управувачката осовина и задржете (Слика L).



НАПОМЕНА

Држете ја прачката за вклучување на моторот за време на работата.

1. Извлечете го брзо јажето за палење а потоа полека оставете го да се намота (Слика M).
2. Моторот се остава да се загрее.



НАПОМЕНА

При погонски топол мотор не смеат да се допираат копчињата на уредот за вбризгување. Моторот има штелување за непроменлив гас. Не е можно регулирање на бројот на вртежи.

6.5 Исклучете го моторот

1. Пуштете ја прачката за вклучување на моторот. (Слика L).



ПРЕДУПРЕДУВАЊЕ!

Опасност од исеченици!

Вратилото со сечилата продолжува да врти! Не превртувајте го уредот веднаш по исклучувањето.

6.6 Прикачување и откачување на збирникот

1. Исклучете го моторот пред прикачувањето/откачувањето на збирникот.
2. Причекајте да запрат сечилата.

7 ОДРЖУВАЊЕ И НЕГА



ОПАСНОСТ!

Опасност од повреди од вратилото со сечила и од топли делови на моторот - носете заштитни ракавици!

- Извлечете го приклучокот за свеќичката пред секое одржување или чистење! Причекајте да запре вратилото.
- Почекајте додека моторот не се излади целосно.
- Носете заштитни ракавици.
- Кукиштето не смее да се отвора.
- Да се користат само оригинални делови.
- Истрошените или оштетени работни делови или навртки да се заменуваат само со цели комплекти за да се избегне неурамнотеженост.
- Не прскајте го уредот со вода! Водата може да доведе до дефекти (уред за палење, карбуратор...).
- Уредот да се чисти по секоја употреба (со шпатула, крпа и др.).

7.1 Расклопување на вратното сечило (Слика N)

1. Одвртете ја навртката (1) на тркачалкото лежиште.
2. Подигнете ја половината на лежиштето (2).
3. Извадете го вратилото со сечилото од долната половина на лежиштето и извлечете го од страната (3) каде што се управува уредот.

За склопување следете го обратниот редослед.

7.2 Расклопување на воздушниот вентилатор

Расклопувањето на воздушниот вентилатор и обновата на челичните пружинести запци се аналогни на вратното сечило.

7.3 Расклопување на сечилата (Слика O)



НАПОМЕНА

Внимавајте пред да ги извлечете сечилата од нивните места!

1. Одвртете ја шестоаголната завртка (1).
2. Внимателно отстранете го топчестото тркачалко лежиште (2) од неговата позиција на вратилото (8).

3. Извлечете ги прстенот за притисок (3), подлошката (4) и краткиот дистанчер (5) од вратилото.

4. Сечилото (6) и долгиот дистанчер извлекувајте ги еднопосредно.

За склопување следете го обратниот редослед.

7.4 Исчистете го односно заменете го филтерот за воздух

Земете ги во предвид напомените во упатството за работа од произведувачот на моторот.

7.5 Одржување на свеќичката

Земете ги во предвид напомените во упатството за работа од произведувачот на моторот.



ВНИМАНИЕ!

Опасност од повреди од топли делови на моторот - При замена односно чистење на свеќичката носете заштитни ракавици!

7.6 Промена на масло



НАПОМЕНА

Испуштете го старото масло при топол мотор. Топлото масло истечува брзо и целосно.

1. За собирање на маслото ставете соодветен сад под моторот.
2. Одвртете ја прачката за мерење на нивото на маслото.
3. Вметнете го полнилото.
4. Вратете го скарифikatorот на сечилото на назад сè додека не легне на земјата. Оставете го маслото целосно да истече.
5. Поставете го уредот и исправете го во хоризонтална положба. Наполнете масло (SAE 10W-30, количина на полнење: макс. 0,25 л). Види исто поглавје „Полнење на масло (Слика G)“.
6. Отстранете го полнилото.
7. Навртете ја прачката за мерење на нивото на маслото.

**НАПОМЕНА**

Искористеното моторно масло отстранете го еколошки!

Препорачуваме старото масло да се предаде во затворен сад во центар за рециклирање или служба за односи со корисниците.

Старото масло да не се

- дава во отпад
- истура во канализацијата или одводот
- истура на земја

Земете ги во предвид напомените во упатството за работа од произведувачот на моторот.

8 СКЛАДИРАЊЕ**ОПАСНОСТ!**

Внимание - Опасност од пожар и експлозија!

Моторот да не се складира пред отворен пламен и извори на топлина.

10 ПОМОШ ВО СЛУЧАЈ НА ДЕФЕКТИ**ВНИМАНИЕ!**

Опасност од повреда

Предметите со остри рабови и самодвижечките делови на уредот може да доведат до повреди.

- При работи на одржување, нега и чистење носете секогаш заштитни ракавици!

**НАПОМЕНА**

Во случај на дефекти, коишто не се наведени во табелата или Вие самите не можете да ги отстраните, обратете се до нашиот кориснички сервис.

**9 ОТСТРАНУВАЊЕ**

- Моторот се остава да се излади.
- Скарифikatorот да се чува на суво место.
- За да заштедите простор при складирање одвртете ги крилните навртки на управувачката осовина и расклопете ја.
- Бензинот и моторното масло не припаѓаат во куќниот отпад или одвод, туку треба да се достават до посебно собирно место односно место за отстранување!
- Пред отстранувањето на уредот мора да се испразнат резервоарот за гориво и садот за моторно масло!
- Амбалажата, уредот и додатната опрема се направени од материјал што се рециклира и треба да се отстранат на соодветен начин.

Дефект	Отстранување
Моторот не пали	<ul style="list-style-type: none"> ■ Ставете бензин ■ Прачката за вклучување на моторот притиснете ја до управувачката осовина ■ Проверете ја свеќичката, по потреба заменете ■ Чистење филтер за воздух
Валјакот не врти	Посетете го сервисот за грижа на корисници
Капацитетот на моторот ослабнува	<ul style="list-style-type: none"> ■ Изберете пониска работна длабочина ■ Заменете ги изабените сечила ■ Искосете го тревникот (тревата е превисока)

Дефект	Отстранување
Скарифikatorот дава слаби резултати	<ul style="list-style-type: none"> ■ Изберете пониска работна длабочина ■ Заменете ги избените сечила
<ul style="list-style-type: none"> ■ Нерамномерна работа ■ Уредот вибрира 	<ul style="list-style-type: none"> ■ Неисправни сечила ■ Посетете го сервисот за грижа на корисници

11 КОРИСНИЧКИ ЦЕНТАР/СЕРВИС

Ако имате прашања во врска со гаранцијата, поправка или резервни делови обратете се на

најблискиот сервисен центар на AL-KO. Истиот ќе го најдете на интернет на следната адреса:

www.al-ko.com/service-contacts

12 ГАРАНЦИЈА

Можните материјални грешки или грешки во производството ги отстрануваме за време на законски определениот гарантен рок, во согласност со нашиот избор, по пат на поправка или испорака на резервен дел. Гарантниот рок се определува за секој поединечен случај, според законот на државата, во која бил купен производот.

Нашата обврска за гаранција важи само при:

- почитување на упатството за употреба
- Прописно ракување
- Употреба на оригинални резервни делови

Гаранцијата се поништува при:

- Обиди за самостојни поправки
- Обиди за самостојни технички измени
- Непрописна примена

Од гаранцијата се исклучени:

- Оштетувања на бојата предизвикани од нормално абење

- Изабени делови, кои на табелата за резервни делови се означени со рамка xxxxxx (x)

- Мотори со внатрешно согорување (тука важат гарантните одредби на соодветниот произведувач на моторот)

Гарантниот рок започнува со купување од страна на првиот краен корисник. Меродавен е датумот на сметката за плаќање. Обратете се со овој гарантен лист и со оригиналната сметка кај продавачот или во најблиската овластена служба за односи со корисниците. Со оваа гаранција, законските права на купувачот во однос на продавачот остануваат непроменети.

ORJİNAL İŞLETİM TALİMATININ ÇEVİRİSİ




İçindekiler

1	İşletim kılavuzu hakkında.....	204
1.1	Başlık sayfasındaki semboller.....	204
1.2	İşaret açıklamaları ve sinyal kelimeler	204
2	Ürün tanımı	205
2.1	Amacına Uygun Kullanım.....	205
2.2	Olası öngörülebilir hatalı kullanım	205
2.3	Güvenlik ve korunma tertibatları	205
2.4	Cihazdaki semboller.....	205
2.5	Ürüne genel bakış	205
3	Güvenlik uyarıları	206
4	Montaj	206
5	Çalıştırma	206
5.1	Benzin alma	206
5.2	Yağ dolumu (resim G).....	206
6	Kullanım	207
6.1	İşletim hakkında genel ipuçları.....	207
6.2	Benzin dolumu (resim H).....	207
6.3	Çalışma derinliğini ayarlama (resim I).....	207
6.4	Motorun çalıştırılması	207
6.5	Motorun kapatılması.....	208
6.6	Toplayıcıyı asma, askıdan alma.....	208
7	Bakım ve koruyucu bakım	208
7.1	Bıçak milini sökün (resim N).....	208
7.2	Fan silindirini sökün.....	208
7.3	Bıçağı sökün (resim O)	208
7.4	Hava filtresini temizleme veya değiş- tirme	208
7.5	Buji bakımı	208
7.6	Yağ değişimi.....	208
8	Depolama	209
9	İmha etme.....	209
10	Arızalar durumunda yardım	209
11	Müşteri hizmetleri/Servis.....	210
12	Garanti	210


1 İŞLETİM KILAVUZU HAKKINDA


- Almanca versiyonda orjinal işletim talimatı söz konusudur. Tüm diğer dil versiyonları orjinal işletim talimatının çevirileridir.
- İşletim kılavuzunu daima cihaz hakkında bilgiye ihtiyaç duyduğunuzda içerisinden bilgi alacak şekilde saklayın.
- Cihazı sadece bu işletim kılavuzu ile başka kişilere verin.
- Bu işletim kılavuzunun içerisindeki güvenlik ve uyarı bilgilerini okuyun ve dikkate alın.


1.1 Başlık sayfasındaki semboller

Sembol	Anlam
	İşletime almadan önce bu işletim kılavuzunu dikkatlice okuyun. Bu, güvenli çalışma ve sorunsuz kullanım için ön koşuldur.
	İşletim talimatı
	Benzinli testereyi açık alevlerin ya da ısı kaynaklarının yakınında işletmeyin.

1.2 İşaret açıklamaları ve sinyal kelimeler

 **TEHLİKE!**
Gerçekleşebilecek tehlike durumunu gösterir – kaçınılmaz ise – ölüme ve ağır yaralanmalara neden olur.

 **UYARI!**
Olası bir tehlike durumunu gösterir – kaçınılmaz ise – ölüme ve ağır yaralanmalara neden olur.

 **DİKKAT!**
Olası bir tehlike durumunu gösterir – kaçınılmaz ise – hafif veya küçük yaralanmalara neden olur.

DİKKAT!

Bir durumu gösterir – kaçınılmaz ise – maddi hasarlara neden olur.

**BİLGİ**

Daha iyi anlaşılma ve kullanım için özel notlar.

2 ÜRÜN TANIMI**2.1 Amacına Uygun Kullanım**

Bu cihaz özel alanda bulunan çimden bir zemini gevşetmek ve havalandırmak (kazıma) amacıyla belirlenmiştir ve sadece kuru, kısa kesilmiş çimde kullanılabilir. Bunu aşan başka bir uygulama amacına uygun olarak kabul edilmez.

Bu cihaz sadece özel alanda kullanım için ön görülmüştür. Her türlü diğer kullanım, ayrıca izinsiz değişiklikler ve eklemeler amacı dışında olarak algılanır ve garantinin geçersiz olmasına ayrıca uygunluğunu (CE işareti) kaybetmesine ve üretici tarafından kullanıcının veya üçüncü şahısların hasar sorumluluğunu reddetmesine neden olur.

2.2 Olası öngörülebilir hatalı kullanım

- Cihazı yağmurlu havalarda veya ıslak çim üzerinde kullanmayın.
- Güvenlik tertibatları sökülmemeli ya da köpürülenmemelidir.

2.3 Güvenlik ve korunma tertibatları**Güvenlik şalter yayı**

Cihaz, cihaz serbest bırakıldığında cihazı durduran bir güvenlik şalter yayı ile donatılmıştır.

Açılır kapak

Cihaz açılır bir kapak ile donatılmıştır.

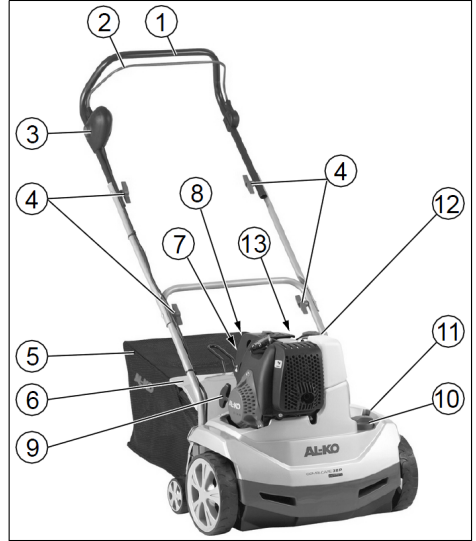
Optik güvenlik göstergesi (resim 1)

- Optik güvenlik göstergesi bıçak milinin sabitlenmesini gösterir.
- Yeşil pim yakl. 5 mm görülür: bıçak mili doğru şekilde sabitlenmiş (resim 1 1).
- Yeşil pim artık görülmez, kırmızı bir kenar görülür: bıçak milinin sabitlemesi gevşedi (resim 1 2).
- Bıçak milinin sabitlemesi kontrol edilmeli ve vidalanmalıdır (resim N).

2.4 Cihazdaki semboller

Sembol	Anlam
	İşleme almadan önce kullanım kılavuzunu okuyun!
	Üçüncü kişileri tehlikeli alandan uzak tutun!

Sembol	Anlam
	Çalışmadan önce kesme cihazındaki buji fişini çekin!
	Dikkat tehlike! Elleri ve ayakları kesme tertibatından uzak tutun!
	Koruyucu gözlük takın! Kulaklık takın!

2.5 Ürüne genel bakış

No.	Yapı parçası
1	Yönlendirme çubuğu
2	Güvenlik yayı
3	Güvenlik şalteri
4	Yönlendirme çubuğunu katlamak için döner tutamaklar
5	Çim toplama haznesi
6	Çarpma klapesi
7	Primer düğme a "x 6"
8	Primer düğme b "x 10"
9	Marş tutamağı
10	Çalışma derinliği ayarı için döner şalter

No.	Yapı parçası
11	Bıçak milini sabitleme göstergesi için yeşil pim
12	Benzin deposu dolum ağzı
13	Yağ deposu dolum ağzı

3 GÜVENLİK UYARILARI

- Cihazı sadece teknik olarak kusursuz durumda kullanın
- Güvenlik ve koruma düzeneklerini devreden çıkarmayın
- Koruyucu gözlük ve kulak tıkaçı takın
- Uzun pantolon ve sağlam ayakkabı giyin
- Elleri ve ayakları kesme tertibatından uzak tutun
- El ve ayakları dönen parçaların yakınına getirmeyin
- Üçüncü kişileri tehlikeli alandan uzak tutun
- Yabancı cisimleri çalışma alanından uzaklaştırın
- Cihazın başından ayrılırken:
 - Motorun kapatılması
 - Kesme cihazının tamamen durmasını bekleyin
 - Buji fişini çekin
- Cihazı gözle kontrol edilemeyecek şekilde bırakmayın
- İşletim kılavuzu hakkında bilgisi olmayan çocuklar veya diğer kişiler cihazı kullanamaz
- Kullanan kişinin olması gereken en az yaş hakkındaki yerel belirlemelere dikkat edin

4 MONTAJ

Cihazı resim (resim A-F, P) doğrultusunda monte edin.



UYARI!

Tamamlanmamış montaj nedeni ile tehlike!

Montajı tamamlanmamış bir cihazın çalıştırılması ağır yaralanmalara neden olabilir.

- Cihazı sadece tamamen monte edilmiş durumda çalıştırın!
- Çalıştırmadan önce tüm güvenlik ve koruma ekipmanlarının yerinde ve çalışır durumda olduğunu kontrol edin!

5 ÇALIŞTIRMA

DİKKAT!

Çalıştırmadan önce daima görsel kontrolden bulunun. Cihaz, gevşek, hasarlı veya yıpranmış kesme cihazı ve/veya sabitleme parçaları ile kullanılmamalıdır.

- Çalışma zamanlarına ilişkin ülkelere özel
- Motor üreticisinin ürünle birlikte verilen kullanım kılavuzunu daima dikkate alın.

Güvenlik



UYARI!

Yangın tehlikesi! Benzin yüksek derecede tutuşabilir özellik taşıır!

- Benzini sadece bunun için tasarlanmış olan kaplarda muhafaza edin
- Yakıtı sadece açık havada doldurun
- Yakıt doldururken sigara içmeyin
- Motor sıcakken veya çalışırken yakıt deposunun kapağını açmayın
- Hasar görmüş yakıt deposunu veya yakıt deposu kapağını yenisi ile değiştirin
- Yalıt deposu kapağını sıkıca kapatın
- Benzinin dışarı akmış olması halinde
 - Motoru çalıştırmayın
 - Ateşleme denemesinde bulunmayın
 - Cihazı temizleyin



UYARI!

Zehirlenme tehlikesi! Motoru hiç bir zaman kapalı mekanlarda çalıştırmayın.

5.1 Benzin alma

İlk çalıştırma öncesinde benzin ve yağ dolumu yapın.

Benzin:	Kurşunsuz normal benzin
Motor yağı:	bkz. motor üreticisi kullanım kılavuzu yağ: SAE 10W-30, dolum miktarı: maks. 0,25 l boş yağ deposunda

5.2 Yağ dolumu (resim G)

1. Kultivatörü yatay ayarlama:
 - Kultivatörü kırıştan arkaya eğin.
 - Kesme tertibatını alçaltma: Çalışma derinliği için döner şaltere basın ve seviye "5" konumuna getirin.

2. Yağ dolumu:
 - Yağ ölçüm çubuğunu çıkarın ve dolum ağzını yerleştirin.
 - Yağ doldurun (maks. 0,25 l boş yağ deposunda).
 - Dolum ağzını çıkarın ve yağ ölçüm çubuğunu yeniden takın.
3. Kesme tertibatını kaldırma: Çalışma derinliği için döner şaltere basın ve seviye "1" konumuna getirin.

DİKKAT!**Cihaz hasar tehlikesi**

Kesme tertibatı, cihaz indirilmiş kesme tertibatı ile sert bir yüzey üzerinden sürülürse hasar görür.

- Kesme tertibatını kaldırma: Çalışma derinliği için döner şaltere basın ve seviye "1" konumuna getirin.

6 KULLANIM**6.1 İşletim hakkında genel ipuçları**

- Cihazı çalıştırmak için kesme cihazı tam hareket serbestliğine sahip olmalıdır
- Cihazı sadece yönlendirme çubuğundan yönetin. Bu şekilde güvenlik mesafesi de verilmiş olur.
- Egzoz ve motoru temiz tutma
- Yamaçlarda cihazın güvenli bir şekilde durmasına dikkat edin
- Her zaman eğim yönünün enine kazıyın
- Asla dik yamaçlarda kazıma işlemi yapmayın
- Kultivatörü sadece adım atma hızında kullanın
- Motor çalışırken cihazı hiçbir zaman devirmeyin veya taşımayın
- Uzman bir kişiye kontrol ettirin:
 - bir engelin üstünden geçildiğinde
 - Motorun aniden durmasından sonra
 - bıçak eğri olduğunda
 - bıçak mili eğri olduğunda
 - vantilatör kayışları kusurlu olduğunda

6.2 Benzin dolumu (resim H)**BİLGİ**

Depo kapağı benzin deposu üzerinde bulunur ve üstünde "Yakıt pompası" (benzin istasyonu) sembolü yer alır.

6.3 Çalışma derinliğini ayarlama (resim I)**DİKKAT!****Cihaz hasar tehlikesi**

Çalışma derinliği sadece motor kapalı olduğu ve bıçak mili durduğunda ayarlanmalıdır.

Bıçak milinin çalışma derinliği seçim çubuğunda ayarlanmalıdır.

1. Kultivatörü kırıştan arkaya eğin.
2. Döner şalteri aşağı bastırın ve seviye "1" konumuna çevirin.

Seçim çubuğundaki konumlar:

1 - 5 = Çalışma derinliği ayarı

**BİLGİ**

Yeni bıçaklarda seçme çubuğunu maksimum 2 konumuna getirin!

Doğru çalışma derinliği şunlara göre belirlenir:

- çim durumu
 - bıçaktaki yıpranma
- Hatalı çalışma derinliğinde:
- mil hareketsiz kalır
 - motor çekildiğinde gelmez

Bu durumda seçim çubuğunu daha düşük çalışma derinliğine çevirin.

**BİLGİ**

Kazımadan önce çimi her zaman biçin.

**BİLGİ**

Buji kablo bağlantı fişini bujiye takın!

6.4 Motorun çalıştırılması

yeniden çalıştırma durumunda, uzun bekleme sürelerinde ve 10 °C altındaki sıcaklıklarda:

1. Primer düğmeye "a" 6x basın. (resim K).
2. Primer düğmeye "b" 10x basın. (resim K).
3. Şalter düğmesine basın ve aynı zamanda motor şalter yayını üst gövde kırıştına doğru çekin ve sıkı tutun (resim L).

**BİLGİ**

İşletim süresince motor şalter yayını sıkı tutun.

1. Marş halatını hızlıca dışarı çekin ve sonra yavaşça tekrar sarılmasını sağlayın (resim M).
2. Motorun ısınmasını sağlayın.

**BİLGİ**

İşletim sıcaklığındaki motorda primer düğmelere basılmamalıdır. Motorda sabit gaz ayarı bulunur. Devir sayısı ayarı yapılamaz.

6.5 Motorun kapatılması

1. Motor şalter yayını bırakın. (resim L).

**UYARI!****Kesik tehlikesi!**

Bıçak mili çalışmaya devam eder! Kapatıldıktan sonra hemen cihaza ellemeyin.

6.6 Toplayıcıyı asma, askıdan alma

1. Toplayıcıyı asmadan/askıdan almadan önce motoru kapatın.
2. Bıçak milinin durmasını bekleyin.

7 BAKIM VE KORUYUCU BAKIM**TEHLİKE!**

Bıçak milinden ve sıcak motor parçalarından dolayı yaralanma tehlikesi, koruyucu eldiven kullanın!

- Tüm bakım ve temizlik çalışmalarından önce buji soketini çekin! Milin durmasını bekleyin.
- Motor tamamen soğuyana kadar bekleyin.
- Koruyucu eldiven kullanın.
- Gövde açılmamalıdır.
- Sadece orijinal yedek parçaları kullanın.
- Yıpranmış veya hasar görmüş çalışma araçları ve pimlerini dengesizliğin önüne geçmek için sadece takım olarak değiştirin.
- Cihazı su ile hortum kullanarak yıkamayın! İçeriye sızan su (ateşleme sistemi, karbüratör...) arızalara yol açabilir.
- Cihazı her kullanımdan sonra temizleyin (spatula, kumaş parçası vs.).

7.1 Bıçak milini sökün (resim N)

1. Yatağın vidasını (1) sökün.
2. Yatağın yarısını (2) yukarı katlayın.
3. Bıçak milini alt yatak yarısından kaldırın ve tahrik kısmından (3) çekip çıkarın.

Montaj bunun tam tersi sırada yapılır.

7.2 Fan silindirini sökün

Fan silindirini sökme ve çelik yay dişlerini yenileme bıçak miline benzer biçimde yapılır.

7.3 Bıçağı sökün (resim O)**BİLGİ**

Bıçakları sökmeden önce montaj konularına dikkat edin!

1. Altıgen vidayı (1) sökün.
2. Bilyalı yatağı (2) dikkatli bir biçimde milden (8) çekip çıkartın.
3. Basınç halkası (3), disk (4) ve kısa ara parçaları (5) milden çekip çıkartın.
4. Bıçak (6) ve uzun ara parçaları arka arkaya çekip çıkartın.

Montaj bunun tam tersi sırada yapılır.

7.4 Hava filtresini temizleme veya değiştirme

Motor üreticisinin kullanım kılavuzunda yer alan talimatları dikkate alın.

7.5 Buji bakımı

Motor üreticisinin kullanım kılavuzunda yer alan talimatları dikkate alın.

**DİKKAT!**

Sıcak motor parçalarından dolayı yaralanma tehlikesi. Bujilerin değiştirilmesi veya temizlenmesi sırasında koruyucu eldiven kullanın!

7.6 Yağ değişimi**BİLGİ**

Eski yağı motor sıcak durumdayken tahliye edin. Sıcak yağ hızla ve tamamen akar.

1. Yağı toplamak için motorun altına uygun bir kap yerleştirin.
2. Yağ ölçüm çubuğunu çıkarın.
3. Dolum ağzını yerleştirin.
4. Cihazı gövde kirişinden, kiriş zeminde oluncaya kadar arkaya doğru devirin. Yağın tamamen akmasını sağlayın.
5. Cihazı ayağa kaldırın ve yatay şekilde ayarlayın. Yağ (SAE 10W-30, dolum miktarı: maks. 0,25 l) doldurun. Ayrıca bkz. bölüm "Yağ dolumu (resim G)".
6. Dolum ağzını çıkarın.
7. Yağ ölçüm çubuğunu yerleştirin.

**BİLGİ**

Kullanılmış motor yağını çevre koşullarına uygun şekilde imha edin!

Eski yağın kapalı bir kap içerisinde geri dönüşüm merkezine ya da müşteri hizmetleri noktasına ulaştırılmasını öneririz.

Eski yağ ile ilgili olarak yapılmaması gerekenler

- çöpe atmayın
- kanalizasyona ya da gidere dökmeyin
- toprağa dökmeyin

Motor üreticisinin kullanım kılavuzunda yer alan talimatları dikkate alın.

8 DEPOLAMA**TEHLİKE!****Dikkat Yanma / patlama tehlikesi!**

Motoru açık alevin veya ısı kaynaklarının önünde depolamayın.

10 ARIZALAR DURUMUNDA YARDIM**DİKKAT!****Yaralanma tehlikesi**

Keskin kenarlı ve hareketli parçalar yaralanmalara sebep olabilir.

- Bakım, koruyucu bakım ve temizlik çalışmalarında her zaman koruyucu eldiven takın!



- Motorun tamamen soğumasını sağlayın.
- Kultivatörü kuru bir mekanda saklayın.
- Yerden tasarruf edecek şekilde muhafaza etmek için üst kirişteki kelebekli somunları çıkarın ve katlayın.

9 İMHA ETME

- Benzin ya da motor yağı ev atığına atılmaz, ayrı bir noktaya veya imha yerine atılmalıdır!
- Cihazı imha etmeden önce yakıt deposu ve motor yağı deposu boşaltılmalıdır!
- Ambalaj, cihaz ve aksesuarları geri dönüştürülebilir malzemeden üretilmiştir ve buna uygun bir şekilde imha edilmelidir.

**BİLGİ**

Bu tabloda açıklanmamış veya tarafınızdan giderilemeyen arızalar durumunda, lütfen müşteri hizmetlerine başvurun.

Arıza	Giderme
Motor çalışmıyor	<ul style="list-style-type: none"> ■ Benzin doldurun ■ Motor şalter yayını üst kirişe doğru bastırın ■ Bujileri kontrol edin, duruma göre yenileyin ■ Hava filtresini temizleyin
Silindir dönmüyor	Müşteri hizmetleri bölümünü arayın
Motor performansı azalıyor	<ul style="list-style-type: none"> ■ Düşük çalışma derinliği seçin ■ Yıpranmış bıçakları değiştirin ■ Çimleri biçin (çim yüksekliği çok fazla)
kultivatörün kötü performansı	<ul style="list-style-type: none"> ■ düşük çalışma derinliği seçin ■ Yıpranmış bıçakları değiştirin
<ul style="list-style-type: none"> ■ Gürültülü çalışma ■ Cihaz titriyor 	<ul style="list-style-type: none"> ■ Arızalı bıçaklar ■ Müşteri hizmetleri bölümünü arayın

11 MÜŞTERİ HİZMETLERİ/SERVİS

Garanti, onarım ya da yedek parçalarla ilgili sorularınız için en yakındaki AL-KO servis merkezine

başvurun. İnternette bulabileceğiniz adresler: www.al-ko.com/service-contacts

12 GARANTİ

Cihazdaki muhtemel malzeme veya üretim hatalarını, ayıplı maldan doğan hakların yasal zaman aşımı süresi içinde, kendi seçimimize bağlı olarak onarım veya değiştirme yoluyla gideririz. Zaman aşımı süresi, her durumda ürünün satın alınmış olduğu ülkedeki hukuka göre belirlenir.

Garanti taahhüdümüz aşağıdaki durumlarda geçerlidir:

- Bu işletim talimatı dikkate alınmalıdır
- Amacına uygun kullanım
- Orijinal yedek parça kullanımı

Garanti aşağıdaki durumlarda geçerliliğini kaybeder:

- İzinsiz onarım denemeleri
- İzinsiz teknik değişiklikler
- Amacına uygun olmayan kullanım

Garanti dışında kalan hususlar şunlardır:

- Boyadaki, normal yıpranmaya bağlanabilecek olan hasarlar
- Yedek parça kartında [xxxxxx (x)] çerçeve ile işaretlenmiş olan aşınmaya tabi parçalar
- İçten yanmalı motorlar (burada ilgili motor üreticilerinin garanti hükümleri geçerlidir)

Garanti süresi, ilk nihai alıcının satın alımı ile başlar. Tarih ve satın alma belgesi belirleyicidir. Bu beyan ve orijinal satın alma belgesiyle beraber satıcınıza veya en yakın yetkili servis merkezine başvurun. Satın alan kişinin, satıcıya karşı ayıplı maldan doğan hakları bu beyan tarafından etkilenmez.

