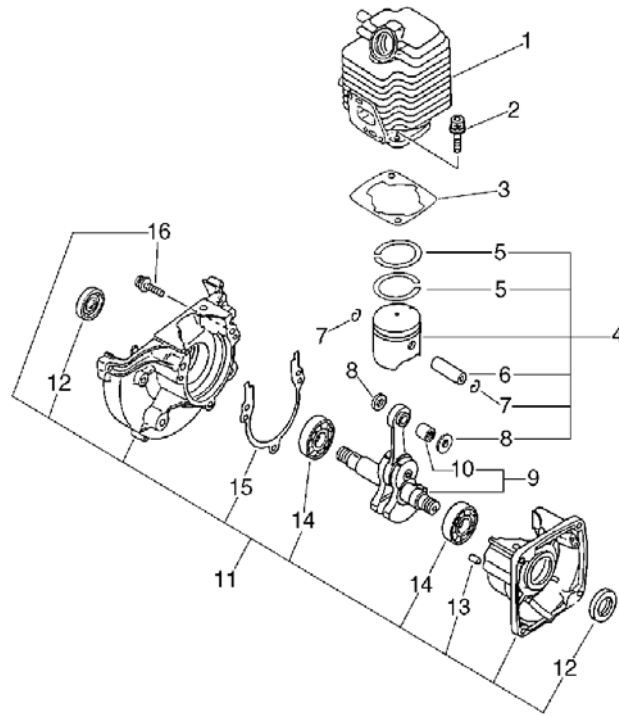


ES-2100, -1--1, Cylinder, Crankcase, Piston
ES-2100, 2008/11/28

No.1



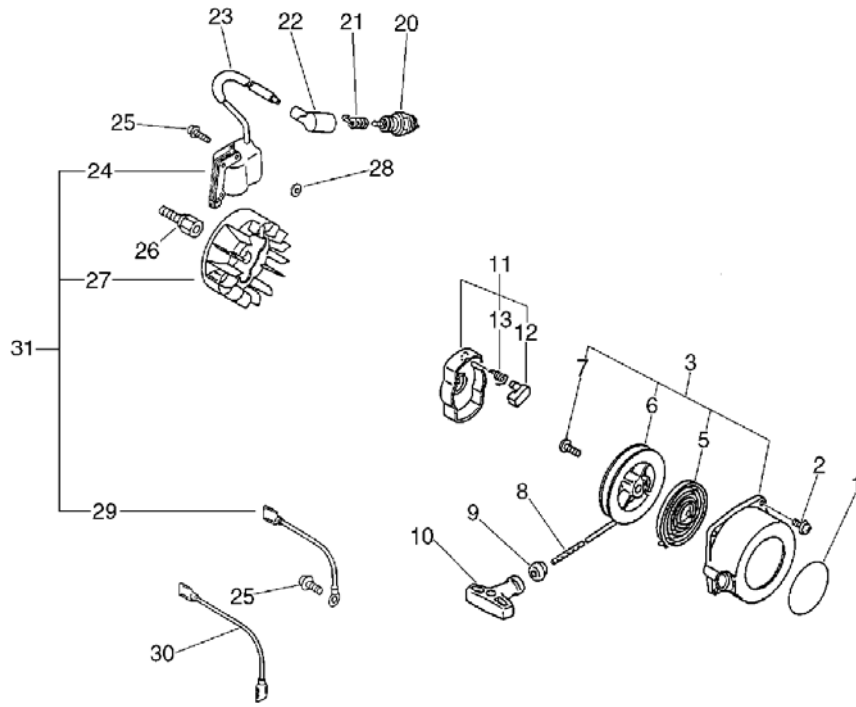
ES-2100, -1--1, Cylinder, Crankcase, Piston
 ES-2100, 2008/11/28

Key	Lv	Запчасть №	Описание 3Ч	Кол-во	Стандарт Б	Примечание1	Примечание2
1		101011-06560	ЦИЛИНДР	1		Sus. by 101011-06562	
1		101011-06561	ЦИЛИНДР	1		Sus. by 101011-06562	
1		101011-06562	ЦИЛИНДР	1		Sr/Nr 023553 and before	
1		A130-000020	ЦИЛИНДР	1		Sus. by A130-000021	
1		A130-000021	ЦИЛИНДР	1		Sr/Nr 023554 and after	
2		900162-05022	"БОЛТ, Ш.В.5*22"	2	5*22 W,SW		
3		101010-44332	ПРОКЛАДКА ЦИЛИНДРА	1			
4		100000-48730	ПОРШЕНЬ В СБОРЕ	1		Sus. by 100000-11520	
4		100000-48731	ПОРШЕНЬ В СБОРЕ	1		Sus. by 100000-11520	
4		100000-11520	ПОРШЕНЬ В СБОРЕ	1		Sr/Nr 023553 and before	
4		P021-000410	ПОРШЕНЬ В СБОРЕ	1		Sus. by P021-001102	
4		P021-000411	ПОРШЕНЬ В СБОРЕ	1		Sus. by P021-001102	
4		P021-001101	ПОРШЕНЬ КОМПЛЕКТ	1		Sus. by P021-001102	
4		P021-001102	ПОРШЕНЬ В СБОРЕ	1		Sr/Nr 023554 and after	
5	+	100011-05330	КОЛЬЦО ПОРШНЕВОЕ	2		Sr/Nr 023553 and before	
5	+	A101-000000	КОЛЬЦО ПОРШНЕВОЕ	2		Sr/Nr 023554 and after	
6	+	100013-11520	ПАЛЕЦ ПОРШНЕВОЙ	1			
7	+	100015-04630	КОЛЬЦО СТОПОРНОЕ ПАЛЬЦА	2			
8	+	100014-11520	ВСТАВКА ПОРШЕНЬ ПАЛЕЦ	2			
9		100100-54130	КОЛЕНВАЛ КОМПЛЕКТ	1		Sus. by 100100-44732	
9		100100-44732	КОЛЕНВАЛ КОМПЛЕКТ	1		Sr/Nr 035783 and before	
9		A011-000150	КОЛЕНВАЛ В СБОРЕ	1		Sr/Nr 035784 and after	
10	+	100012-51230	ПОДШИПНИК ИГЛА	1	8*12*10	Sus. by V553-000030	
10	+	V553-000030	ПОДШИПНИК ИГЛА 8	1			
11		100204-52130	КАРТЕР В СБОРЕ	1		Sus. by 100204-52132	
11		100204-52131	КАРТЕР В СБОРЕ	1		Sus. by 100204-52132	
11		100204-52132	КАРТЕР В СБОРЕ	1			
12	+	100212-42030	ГРАНУЛИРОВАННЫЙ УГЛЕВОДОРОДНЫЙ МАТЕРИАЛ	2	ISCD12*22*4.5	Sus. by 100212-42031	
12	+	100212-42031	ГРАНУЛИРОВАННЫЙ УГЛЕВ	2	ISCD 12*22*		

			ОДОРОДНЫЙ МАТЕРИАЛ		4.5		
13	+	100215-03930	ШТИФТ КАРТЕРА	2			
14	+	900810-36201	ПОДШИПНИК ШАР 6201	2	6201/C3	Sus. by 94035-36201	
14	+	94035-36201	ПОДШИПНИК ШАР	2	6201X3JR2C3		
15	+	100242-42030	ПРОКЛАДКА КАРТЕРА	1			
16	+	900162-05028	БОЛТ Ш.В.5*28	3	5*28 W,SW		

ES-2100, -1--1, Starter, Magneto
ES-2100, 2008/11/28

No.2



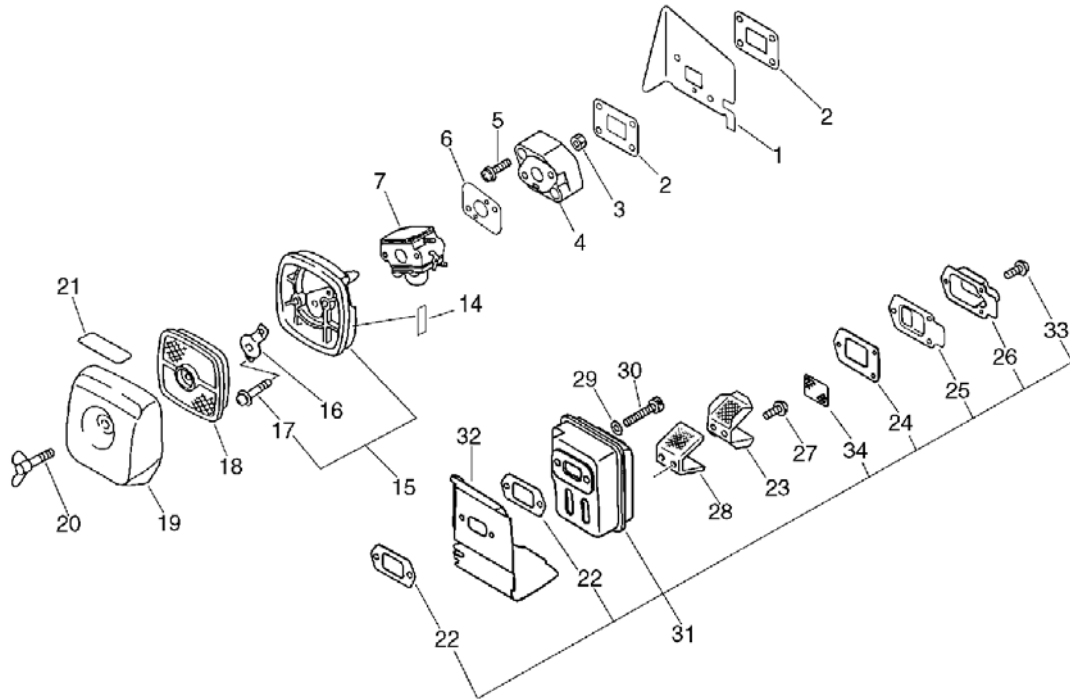
ES-2100, -1--1, Starter, Magneto

ES-2100, 2008/11/28

Key	Lv	Запчасть №	Описание 3Ч	Кол-во	Стандарт Б	Примечание1	Примечание2
1		890118-49130	НАКЛЕЙКА ЕСНО	1			
2		900162-04016	БОЛТ Ш.В. 4*16	4	4*16 W,SW	Sus. by 900163-04016	
2		900163-04016	БОЛТ HSH	4			
3		177200-42033	СТАРТЁР КОМПЛЕКТ	1			
5	+	177220-42030	ПРУЖИНА ПЕРЕМОТКА	1			
6	+	177215-44430	РОЛИК СТАРТЕРА СТАРТЁР	1			
7	+	177236-44330	ВИНТ	1			
8	+	177226-10120	ТРОСИК СТАРТЕРА	1	3.0*1000		
9	+	177227-42030	НАПРАВЛЯЮЩАЯ ШНУР(КАНАТ ЗАПУСКНОЙ)	1			
10	+	177228-06530	РУЧКА СТАРТЕРА	1			
11		A052-000050	ЧАШКА СОБАЧКИ В СБОРЕ	1		Sus. by A052-000061	
11		A052-000061	ЧАШКА СОБАЧКИ В СБОРЕ	1			
12	+	177218-44330	СОБАЧКА СТАРТЕРА	1	BLACK		
13	+	177234-42030	ПРУЖИНА СОБАЧКИ	1			
20		159017-10230	СВЕЧА ИСКРА (ВСПЫШКА) (RCJ-7Y)	1	RCJ-7Y	Sus. by 159010-10230	
20		159010-10230	СВЕЧА ЗАЖИГАНИЯ ВРMR-7A	1	ВРMR-7A		
21		159011-03432	ПРУЖИНА КОНТАКТНАЯ КОЛПАЧКА	1			
22		159012-03433	КОЛПАК СВЕЧИ	1			
23		156611-05060	ШЛАНГ	1	6*8*150		
24		158626-06360	МОДУЛЬ ЗАЖИГАНИЯ	1		Sus. by P021-001181	
24		158626-06361	МОДУЛЬ ЗАЖИГАНИЯ	1		Sus. by P021-001181	
25		900162-04022	БОЛТ Ш.В.4*22	2	4*22 W,SW		
26		200011-05661	ВТУЛКА ВЕНТИЛЯТОР	1			
27		158800-20560	МАХОВИК	1		Sus. by P021-001181	
28		101531-54330	ВКЛАДЫШИ КРЕПЛЕНИЯ КОЖУХА	2			
29		162010-20660	ПРОВОД ВЫКЛЮЧЕНИЯ	1	130L	Sr/Nr 025404 and before	
30		162021-20660	ВЕДУЩИЙ	1	130L		
31		P021-001180	МАГНЕТО КОМПЛЕКТ	1		Sus. by P021-001181	
31		P021-001181	МАГНЕТО КОМПЛЕКТ	1			
24	+	A411-000020	КАТУШКА ЗАЖИГАНИЕ	1		Sr/Nr 025405 and after	
27	+	A409-000000	МАХОВИК	1		Sus. by A409-000100	
27	+	A409-000100	МАХОВИК	1		Sr/Nr 025405 and after	
29	+	V485-000040	ВЕДУЩИЙ	1		Sr/Nr 025405 and after	

ES-2100, -1--1, Air Cleaner, Muffler
ES-2100, 2008/11/28

No.3



ES-2100, -1--1, Air Cleaner, Muffler

ES-2100, 2008/11/28

Key	Lv	Запчасть №	Описание 3Ч	Кол-во	Стандарт Б	Примечание1	Примечание2
1		101514-20560	КОЖУХ ЦИЛИНДРА	1			
2		130010-09561	ПРОКЛАДКА ПЕРЕХОДНИКА КАРБ.	2			
3		900500-00005	ГАЙКА 5	2	5		
4		130017-05062	ПЕРЕХОДНИК КАРБЮРАТО РА ВПУСК	1			
5		900238-05022	ВИНТ 5*22	2	5*22		
6		130010-20560	ПРОКЛАДКА ПЕРЕХОДНИКА КАРБ.	1			
7		125200-20660	КАРБЮРАТОР КОМПЛЕКТ	1	C1UK43A	Sus. by 12520 0-20662	
7		125200-20661	КАРБЮРАТОР	1	C1U-K43B	Sus. by 12520 0-20662	
7		125200-20662	КАРБЮРАТОР	1	C1U-K43B		
14		890560-90660	НАКЛЕЙКА ГРУНТОВОЧНАЯ	1			
15		130307-06561	КОРПУС ФИЛЬТРА ФИЛЬТР	1		Sus. by P021-0 02921	
15		P021-002921	КОРПУС ФИЛЬТРА ФИЛЬТР	1			
17	+	900242-05065	ВИНТ 5*65	2	5*65		
16		129011-52730	ПЛАСТИНА (ПЛИТА) ПРЕДО ТВРАЩАТЬ	1			
18		130310-54130	ФИЛЬТР ВОЗДУШНЫЙ	1			
19		130313-06563	КРЫШКА (КОЛПАК) ФИЛЬТР А ФИЛЬТР	1			
20		210417-52730	БОЛТ КРЫЛО	1	5*20		
21		890121-05360	НАКЛЕЙКА ИЗМЕРЕНИЕ	1			
31		145803-20660	ГЛУШИТЕЛЬ КОМПЛЕКТ	1		Sr/Nr 023553 a nd before	
31		P021-000970	ГЛУШИТЕЛЬ КОМПЛЕКТ	1		Sus. by P021-0 00973	
31		P021-000971	ГЛУШИТЕЛЬ КОМПЛЕКТ	1		Sus. by P021-0 00973	
31		P021-000972	ГЛУШИТЕЛЬ КОМПЛЕКТ	1		Sus. by P021-0 00973	
31		P021-000973	ГЛУШИТЕЛЬ КОМПЛЕКТ	1		Sr/Nr 023554 a nd after	
22	+	145510-42031	ПРОКЛАДКА ГЛУШИТЕЛЬ	2		Sus. by V104-0 00160	
22	+	V104-000160	ПРОКЛАДКА ГЛУШИТЕЛЯ	2			
23	+	145862-52130	ЭКРАН ГЛУШИТЕЛЬ	1		Cannot be use d on the P021- 000973	
24	+	145866-42031	ПРОКЛАДКА ГЛУШИТЕЛЬ КР ЫШКА (КОЛПАК)	1		Sr/Nr 023553 a nd before	
24	+	V104-000000	ПРОКЛАДКА ГЛУШИТЕЛЯ	1		Sus.by V104-0 00003	
24	+	V104-000001	ПРОКЛАДКА ГЛУШИТЕЛЯ	1		Sus.by V104-0 00003	
24	+	V104-000002	ПРОКЛАДКА ГЛУШИТЕЛЯ	1		Sus.by V104-0 00003	
						Sr/Nr 023554 a	

24	+	V104-000003	ПРОКЛАДКА ГЛУШИТЕЛЯ	1		nd after	
25	+	145876-42030	КРЫШКА (КОЛПАК) ГЛУШИТЕЛЯ (B)	1			
26	+	145874-20560	ПЕРЕХОДНИК	1		Sr/Nr 023553 and before	
26	+	A313-000020	НАПРАВЛЯЮЩАЯ ВЫХЛОП	1		Sr/Nr 023554 and after	
27	+	900238-04010	ВИНТ 4*10	2	4*10	Cannot be used on the P021-000973	
28	+	145820-52130	КАТАЛИЗАТОР	1		Cannot be used on the P021-000973	

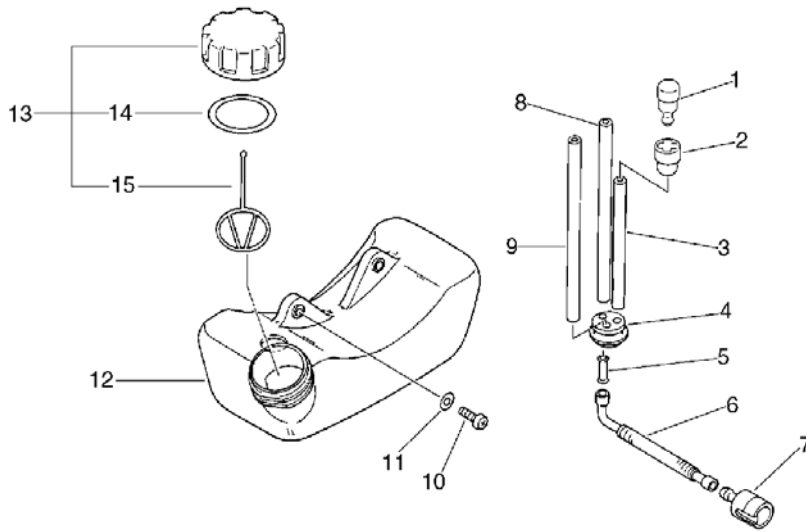
ES-2100, -1--1, Air Cleaner, Muffler

ES-2100, 2008/11/28

Key	Lv	Запчасть №	Описание 3Ч	Кол-во	Стандарт Б	Примечание1	Примечание2
33	+	900242-04010	ВИНТ 4*10	3	4*10		
34	+	145862-40630	ЭКРАН ГЛУШИТЕЛЬ	1		Can be used on the P021-000973 only	
29		900603-00005	ШАЙБА 5	2	5.5*12*0.8		
30		900105-05055	БОЛТ Ш.В. 5*55	2	5*55		
32		145871-05760	ТЕРМОЗАЩИТА НА ГЛУШИТЕЛЬ	1			

ES-2100, -1--1, Fuel Tank
ES-2100, 2008/11/28

No.4



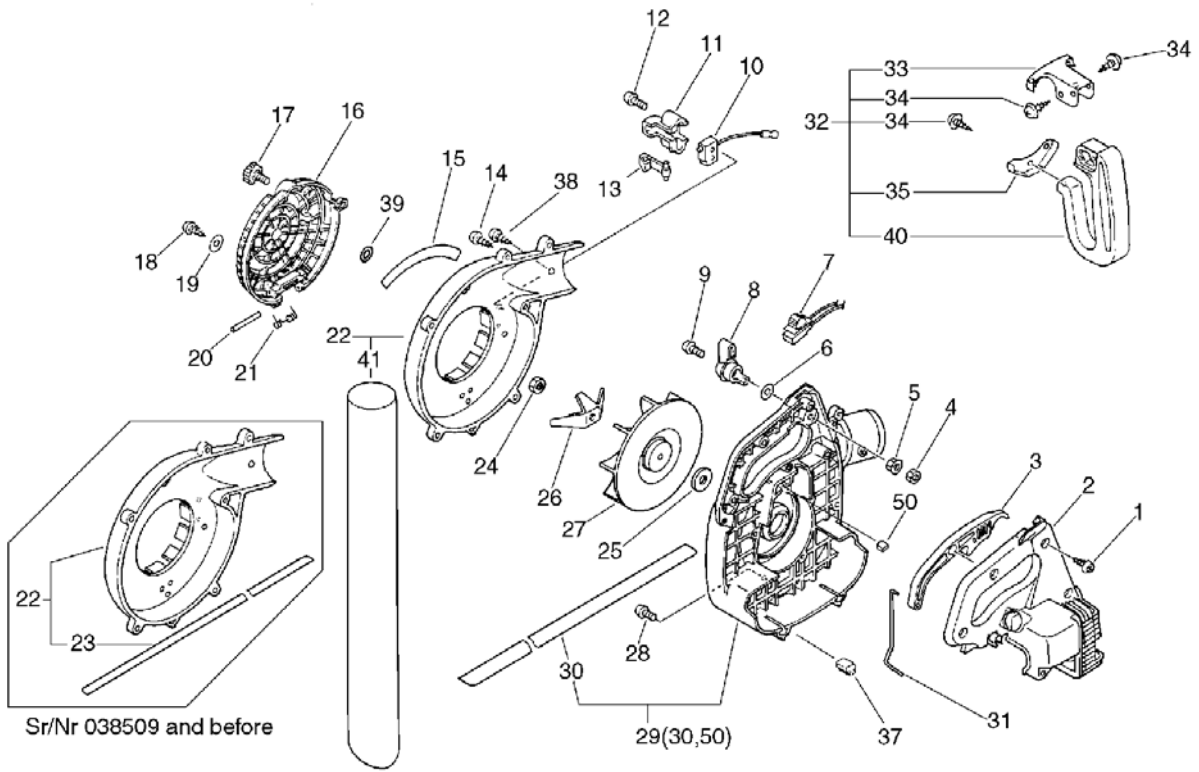
ES-2100, -1--1, Fuel Tank

ES-2100, 2008/11/28

Key	Lv	Запчасть №	Описание 3Ч	Кол-во	Стандарт Б	Примечание1	Примечание2
1		131300-56430	КЛАПАН КОНТРОЛЬНЫЙ	1		Sus. by A356-00030	
1		A356-000030	КЛАПАН КОНТРОЛЬНЫЙ	1			
2		131328-40630	КРЫШКА КЛАПАН	1			
3		131312-44330	ТРУБКА РЕЗИНОВАЯ 3*5*70 L	1	3*5*70L NBR	Sus. by V471-001200	
3		131312-39130	ТРУБКА РЕЗИНОВАЯ	1	3*5*70(+3)NBR		
3		V471-001200	ТРУБКА РЕЗИНОВАЯ	1	3*5*70 NBR		
4		132115-46730	ОБТЮРАТОР ТРУБКИ	1		Sus. by V137-000030	
4		V137-000030	ОБТЮРАТОР ТРУБКИ	1			
5		132011-03360	СОЕДИНИТЕЛЬ ТОПЛИВО ТРУБКА РЕЗИНОВАЯ	1			
6		132012-12360	ТРУБКА РЕЗИНОВАЯ ТОПЛИВО	1			
7		131205-07320	ФИЛЬТР ТОПЛИВНЫЙ	1			
8		437210-11131	ТРУБКА РЕЗИНОВАЯ 3*5*90 NBR	1	3*5*90 NBR	Sus. by V471-001210	
8		V471-001210	ТРУБКА (ШЛАНГ)	1	3*5*90 NBR		
9		132010-56330	ТРУБКА РЕЗИНОВАЯ 3*6*90	1	3*6*90 YL		
10		900238-05016	ВИНТ 5*16	2	5*16		
11		900603-00005	ШАЙБА 5	2	5.5*12*0.8		
12		131005-20560	БАК ТОПЛИВНЫЙ	1		Sus. by 131005-20561	
12		131005-20561	БАК ТОПЛИВНЫЙ	1			
13		131004-55530	ПРОБКА БЕНЗОБАКА	1			
14	+	131016-55830	УПЛОТНИТЕЛЬ ПРОБКИ	1			
15	+	131051-56030	КОЛЬЦО-ФИКСАТОР ТОПЛИВО КРЫШКА	1	100L		

ES-2100, -1--1, Fan Case
ES-2100, 2008/11/28

No.5



ES-2100, -1--1, Fan Case

ES-2100, 2008/11/28

Key	Lv	Запчасть №	Описание 3Ч	Кол-во	Стандарт Б	Примечание1	Примечание2
1		900253-05020	ВИНТ 5*20	5	5*20	Sus. by 900253-05020 Q'ty:7	
1		900253-05020	ВИНТ 5*20	7	5*20	Can be used on 104012-20561 only	
2		104012-20560	КРЫШКА	1		Sus. by 104012-20561	
2		104012-20561	КРЫШКА	1			
3		178010-20560	КУРОК ГАЗА	1			
4		900502-00005	ГАЙКА 5 (3N)	1	3N5		
5		900516-00005	ГАЙКА ФЛАНЕЦ 5	1	5		
6		900603-00005	ШАЙБА 5	1	5.5*12*0.8		
7		163400-20560	ВЫКЛЮЧАТЕЛЬ ЗАЖИГАНИЕ	1		Sus. by 163401-20561	
7		163401-20560	ВЫКЛЮЧАТЕЛЬ ЗАЖИГАНИЕ	1		Sus. by 163401-20561	
7		163401-20561	ВЫКЛЮЧАТЕЛЬ ЗАЖИГАНИЕ	1			
8		178054-20560	КУРОК ГАЗА	1			
9		900238-05025	ВИНТ 5*25	1	5*25	Sus. by 91358-05025	
9		91358-05025	ВИНТ	1	SM-5*25 シーロツクメツク		
10		163400-20660	ВЫКЛЮЧАТЕЛЬ ЗАЖИГАНИЕ	1			
11		163810-20660	СКОБКА ВЫКЛЮЧАТЕЛЬ	1			
12		900256-04022	ВИНТ 4*22	2	4*22		
13		163335-20660	РЫЧАГ ПРИВОД	1		Sus. by 163335-20560	
13		163335-20560	РЫЧАГ ПРИВОД	1			
14		900253-05020	ВИНТ 5*20	6	5*20		
15		890115-20660	НАКЛЕЙКА МОДЕЛЬ	1			
16		200124-20660	СЕТКА ВЕНТИЛЯТОР КОРПУС	1		Sus. by 200124-20661	
16		200124-20661	СЕТКА ВЕНТИЛЯТОР КОРПУС	1			
17		130406-06360	КНОПКА СОЕДИНИТЕЛЬ	1		Sus. by V299-000290	
17		130406-20660	ТНУМВ	1		Sus. by V299-000290	
17		V299-000290	КНОПКА СОЕДИНИТЕЛЬ	1	1 KNOB M5X0.8		
18		900253-05014	ВИНТ 5*14	1	5*14		
19		900603-00005	ШАЙБА 5	1	5.5*12*0.8		
20		200150-05060	АДАПТЕР КРЕПЛЕНИЯ ГОЛОВКИ СЕТКА	1			
21		200152-05060	ПРУЖИНА СЕТКА	1			
22		200109-20660	КОРПУС ВЕНТИЛЯТОР	1		Sus. by 200109-20663	
22		200109-20661	КОРПУС ВЕНТИЛЯТОР	1		Sus. by 200109	

						9-20663	
22		200109-20663	КОРПУС ВЕНТИЛЯТОР	1		Sr/Nr 038509 and before	
22		P021-009410	ВЕНТИЛЯТОР КОРПУС ТРУБКА РЕЗИНОВАЯ КОМПЛЕКТ	1		Sr/Nr 038510 and after	
23	+	220120-20560	АМОРТИЗАТОР	1		Sus.by 220120-20561	
23	+	220120-20561	АМОРТИЗАТОР	1		Can be used on the 200109-20661, -3 only	

ES-2100, -1--1, Fan Case

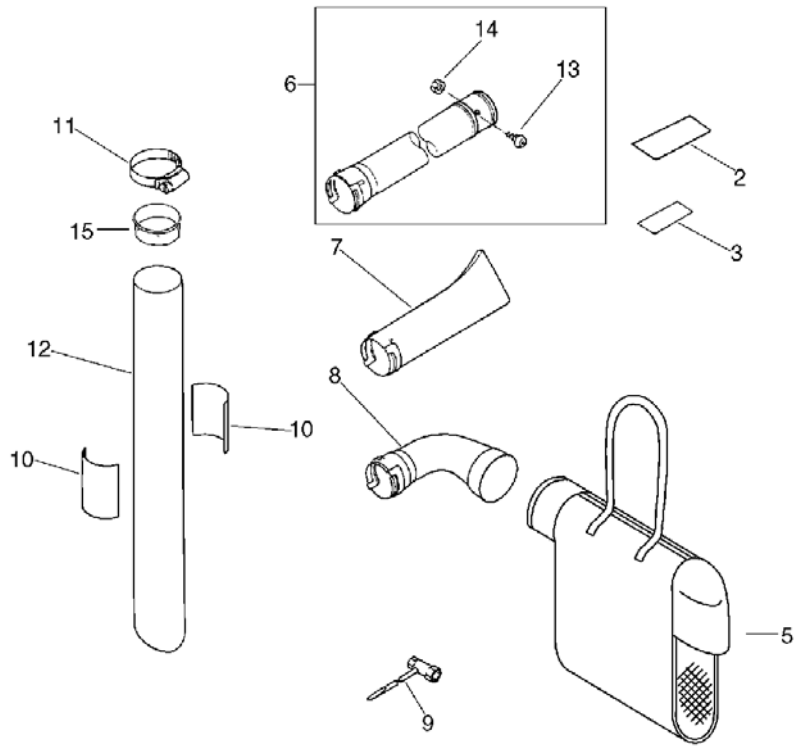
ES-2100, 2008/11/28

Key	Lv	Запчасть №	Описание ЗЧ	Кол-во	Стандарт Б	Примечание1	Примечание2
41	+	E180-000000	ТРУБКА РЕЗИНОВАЯ ВСАСЫВАНИЕ	1	115MM D. X 888MM	Can be used on the P021-009410 only	
24		900500-00008	ГАЙКА 8	1	8*P1.25		
25		100132-05660	ШАЙБА	1	8.2*30*3.0		
26		200180-08761	РЕЗАК ШРЕДЕР	1			
27		200010-06362	ВЕНТИЛЯТОР	1		Sus. by 200010-06363	
27		200010-06363	ВЕНТИЛЯТОР	1			
28		900162-04022	БОЛТ Ш.В.4*22	4	4*22 W,SW		
29		200108-20661	КОРПУС ВЕНТИЛЯТОР	1		Sus. by P021-003702	
29		200108-20662	КОРПУС ВЕНТИЛЯТОР	1		Sus. by P021-003702	
29		P021-003700	КОРПУС ВЕНТИЛЯТОР (W/C ВЕЧА ЗАЖИГАНИЯ)	1		Sus. by P021-003702	
29		P021-003701	КОРПУС ВЕНТИЛЯТОР (W/C ВЕЧА ЗАЖИГАНИЯ)	1		Sus. by P021-003702	
30	+	220120-20660	АМОРТИЗАТОР	1		Sus. by 220120-20661	
30	+	220120-20661	АМОРТИЗАТОР	1			
50	+	101538-28230	УПЛОТНИТЕЛЬНОЕ КОЛЬЦО СВЕЧА	1			
29		P021-003702	КОРПУС ВЕНТИЛЯТОР (W/C ВЕЧА ЗАЖИГАНИЯ)	1		Sus. by P021-003703	
29		P021-003703	КОРПУС ВЕНТИЛЯТОР (W/C ВЕЧА ЗАЖИГАНИЯ)	1			
50	+	101538-28230	УПЛОТНИТЕЛЬНОЕ КОЛЬЦО СВЕЧА	1			
31		178011-20560	РОД ДРОССЕЛЬ	1		Sus. by 178011-20561	
31		178011-20561	РОД ДРОССЕЛЬ	1			
32		351000-05060	РУЧКА КОМПЛЕКТ ЗАДНИЙ	1			
33	+	351011-05060	ДЕРЖАТЕЛЬ РУЧКА	1			
34	+	900253-05014	ВИНТ 5*14	3	5*14	Sus. by 900253-05016	
34	+	900253-05016	ВИНТ	3	5*16		
35	+	351028-05060	ДЕРЖАТЕЛЬ РУЧКА	1			
40	+	351010-05060	РУЧКА (BL)	1			
37		351335-20560	АМОРТИЗАТОР	2			

38		900256-05010	ВИНТ НАРЕЗАНИЕ РЕЗЬБЫ	1			
39		900580-00004	НАЖАТИЕ (УСИЛИЕ) КОЛЬЦ О	1			

ES-2100, -1--1, Pipe, Dust Bag, Tool
ES-2100, 2008/11/28

No.6



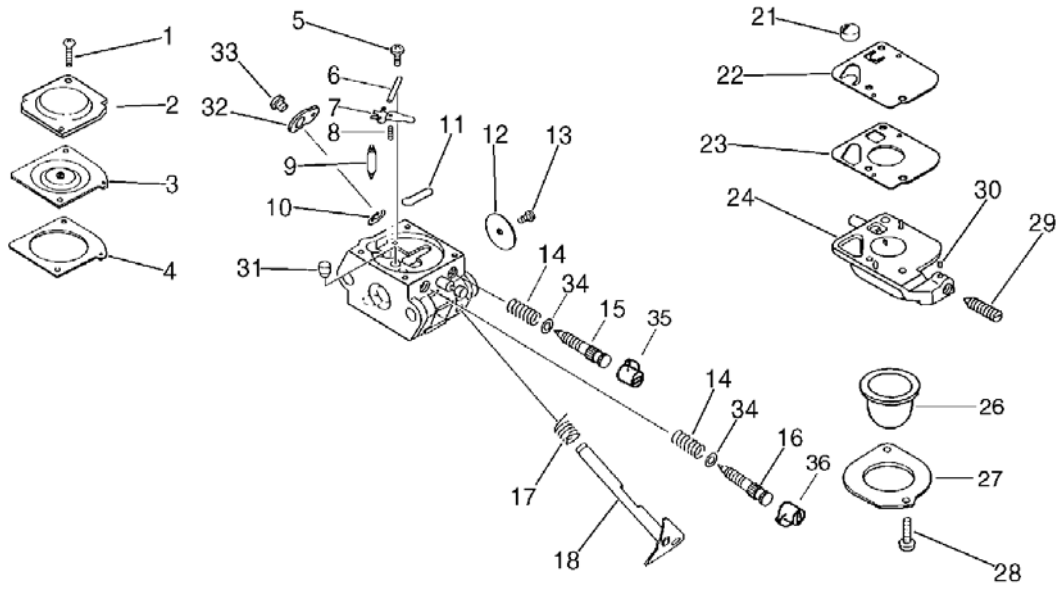
ES-2100, -1--1, Pipe, Dust Bag, Tool

ES-2100, 2008/11/28

Key	Lv	Запчасть №	Описание ЗЧ	Кол-во	Стандарт Б	Примечание1	Примечание2
2		890160-09460	НАКЛЕЙКА С ПРЕДУПРЕЖДЕНИЕМ	1		Sus. by 890160-09461	
2		890160-09461	НАКЛЕЙКА С ПРЕДУПРЕЖДЕНИЕМ	1			
3		890160-06360	НАКЛЕЙКА С ПРЕДУПРЕЖДЕНИЕМ	1		Sus. by 890160-06361	
3		890160-06361	НАКЛЕЙКА ПРЕДУПРЕЖДЕНИЕ	1			
5		880814-09460	МЕШОК DUST(W/HARNESS)	1		Sus. by X692-000021	
5		X692-000020	МЕШОК ПЫЛЬНИК	1		Sus. by X692-000021	
5		X692-000021	МЕШОК ПЫЛЬНИК	1	ECHO		
6		210015-05060	ТРУБКА РЕЗИНОВАЯ ПРЯМАЯ (VL)	1		Sus. by 210007-20660	
6		210007-20660	ТРУБКА РЕЗИНОВАЯ ВЕНТИЛЯТОР	1			
13	+	900238-05010	ВИНТ 5*10	1	5*10		
14	+	900500-00005	ГАЙКА 5	1	5		
7		210014-20560	ТРУБКА РЕЗИНОВАЯ ВЕНТИЛЯТОР	1		Sus. by 210014-20660	
7		210014-20660	ТРУБКА РЕЗИНОВАЯ ПРЯМАЯ	1			
8		215012-05060	СОЕДИНИТЕЛЬ (VL)	1		Sus. by 215012-20110	
8		215012-20110	ОБОЛОЧКА ВАЛА ПРИВОДНОГО	1			
9		895410-06960	КЛЮЧ W/ОТВЕРТКА	1			
10		890135-08760	НАКЛЕЙКА МОДЕЛЬ	2			
11		210413-05060	ЗАЖИМ ГИБКИЙ ТРУБКА РЕЗИНОВАЯ	1			
12		210027-06562	ТРУБКА РЕЗИНОВАЯ ВСАСЫВАНИЕ	1	115*880	Sus. by E180-000000	
12		E180-000000	ТРУБКА РЕЗИНОВАЯ ВСАСЫВАНИЕ	1	115MM D. X 888MM		
15		385155-09660	МУФТА	1		Can be used on the 210027-06562 only	

ES-2100, -1--1, Carburetor
ES-2100, 2008/11/28

No.7



ES-2100, -1--1, Carburetor

ES-2100, 2008/11/28

Key	Lv	Запчасть №	Описание 3ч	Кол-во	Стандарт Б	Примечание1	Примечание2
		125200-20660	КАРБЮРАТОР КОМПЛЕКТ	1	C1UK43A	Sus. by 125200-20662	
		125200-20661	КАРБЮРАТОР	1	C1U-K43B	Sus. by 125200-20662	
		125200-20662	КАРБЮРАТОР	1	C1U-K43B		
1	+	125344-52130	ВИНТ	2			
2	+	125342-07360	КРЫШКА ДИАФРАГМА	1			
3	+	125341-34530	ДИАФРАГМА	1			
4	+	125340-20560	ПРОКЛАДКА ДИАФРАГМА	1			
5	+	125339-42030	ВИНТ	1			
6	+	125338-13930	ПАЛЕЦ ИЗМЕРЕНИЕ ВООРУЖАТЬ	1			
7	+	125323-42030	РЫЧАГ ИГЛЫ КАРБЮРАТОРА	1			
8	+	125322-07260	ПРУЖИНА ПРУЖИНА	1			
9	+	125337-06960	ИГЛА КАРБЮРАТОРА	1			
10	+	125327-13930	КОЛЬЦО-ФИКСАТОР	1			
11	+	125345-15130	СВЕЧА СКРЫВАТЬСЯ	1			
12	+	125316-20560	КЛАПАН ДРОССЕЛЬ	1			
13	+	125314-51230	ВИНТ	1	3*4.5		
14	+	125319-42030	ПРУЖИНА ПРУЖИНА	2		Sr/Nr 018861 and before	
15	+	125318-20560	ИГЛА ХОЛОСТОЙ ХОД	1		Sr/Nr 018861 and before	
15	+	P005-000440	ВИНТ КОМПЛЕКТ ХОЛОСТОЙ ХОД СМЕШИВАТЬ	1		Sr/Nr 018862 and after	
16	+	125320-20560	ИГЛА ВЕРХНИЙ УРОВЕНЬ СКОРОСТЬ	1		Sr/Nr 018861 and before	
16	+	125320-13310	ИГЛА ВЕРХНИЙ УРОВЕНЬ СКОРОСТЬ	1		Sr/Nr 018862 and after	
17	+	125313-08560	ПРУЖИНА ДРОССЕЛЬ ВОЗВРАТ	1			
18	+	125317-06860	АДАПТЕР КРЕПЛЕНИЯ ГОЛОВКИ ДРОССЕЛЬ	1			
21	+	125326-42030	ФИЛЬТР	1			
22	+	125312-12820	ДИАФРАГМА ТОПЛИВО НАСОС	1			
23	+	125325-42030	ПРОКЛАДКА ТОПЛИВО НАСОС	1		Sus. by 125325-13310	
23	+	125325-13310	ПРОКЛАДКА НАСОСНОЙ КАМЕРЫ	1			
24	+	125324-11610	КРЫШКА НАСОС	1		Sus. by P005-000990	
24	+	125383-13310	ОСНОВНОЙ ЗАПАЛ (СРЕДСТВО ВОСПЛАМЕНЕНИЯ)	1		Sus. by P005-000990	
24	+	P005-000990	ОСНОВНОЙ ЗАПАЛ (СРЕДСТВО ВОСПЛАМЕНЕНИЯ)	1			
26	+	125381-46730	НАСОС ГРУНТОВОЧНАЯ	1		Sus. by 125381-08660	
26	+	125381-08660	НАСОС ГРУНТОВОЧНАЯ	1			

27	+	125363-11610	КОЛЬЦО	1			
28	+	125310-11610	ВИНТ	1			
29	+	125334-06860	ВИНТ ХОЛОСТОЙ ХОД РЕГУ ЛИРОВАТЬ	1			
30	+	125378-13930	ДЕТАЛЬ ТРЕНИЕ	1			

ES-2100, -1--1, Carburetor

ES-2100, 2008/11/28

Key	Lv	Запчасть №	Описание 3Ч	Кол-во	Стандарт Б	Примечание1	Примечание2
31	+	125376-20660	ФОРСУНКА (СОПЛО) КОНТРОЛЬНЫЙ КЛАПАН	1			
32	+	125350-20560	РЫЧАГ ДРОССЕЛЬ	1			
33	+	125348-13930	ВИНТ	1			
34	+	125353-20560	ШАЙБА	2		Sr/Nr 018861 and before	
35		125329-09860	ОГРАНИЧИТЕЛЬ СМЕСЬ	1		Sr/Nr 3600100 1 and after	
36		125329-08560	ОГРАНИЧИТЕЛЬ СМЕСЬ	1		Sr/Nr 3600100 1 and after	

ES-2100, -1--1, Repair Kit
ES-2100, 2008/11/28

ES-2100, -1--1, Repair Kit

ES-2100, 2008/11/28

Key	Lv	Запчасть №	Описание 3Ч	Кол-во	Стандарт Б	Примечание1	Примечание2
		125303-20560	ПРОКЛАДКА/ДИАФРАГМА КОМПЛЕКТ	1			
	+	125312-42030	ДИАФРАГМА ТОПЛИВО НАСОС	1			
	+	125325-42030	ПРОКЛАДКА ТОПЛИВО НАСОС	1		Sus. by 125325-13310	
7-23	+	125325-13310	ПРОКЛАДКА НАСОСНОЙ КАМЕРЫ	1			
7-3	+	125341-34530	ДИАФРАГМА	1			
7-4	+	125340-20560	ПРОКЛАДКА ДИАФРАГМА	1			
		125300-20560	ВОССТАНОАВЛИВАТЬ КОМПЛЕКТ	1			
7-9	+	125337-06960	ИГЛА КАРБЮРАТОРА	1			
7-8	+	125322-07260	ПРУЖИНА ПРУЖИНА	1			
7-7	+	125323-42030	РЫЧАГ ИГЛЫ КАРБЮРАТОРА	1			
7-6	+	125338-13930	ПАЛЕЦ ИЗМЕРЕНИЕ ВООРУЖАТЬ	1			
7-21	+	125326-42030	ФИЛЬТР	1			
7-11	+	125345-15130	СВЕЧА СКРЫВАТЬСЯ	1			
	+	125312-42030	ДИАФРАГМА ТОПЛИВО НАСОС	1			
	+	125325-42030	ПРОКЛАДКА ТОПЛИВО НАСОС	1		Sus. by 125325-13310	
7-23	+	125325-13310	ПРОКЛАДКА НАСОСНОЙ КАМЕРЫ	1			
7-3	+	125341-34530	ДИАФРАГМА	1			
7-4	+	125340-20560	ПРОКЛАДКА ДИАФРАГМА	1			