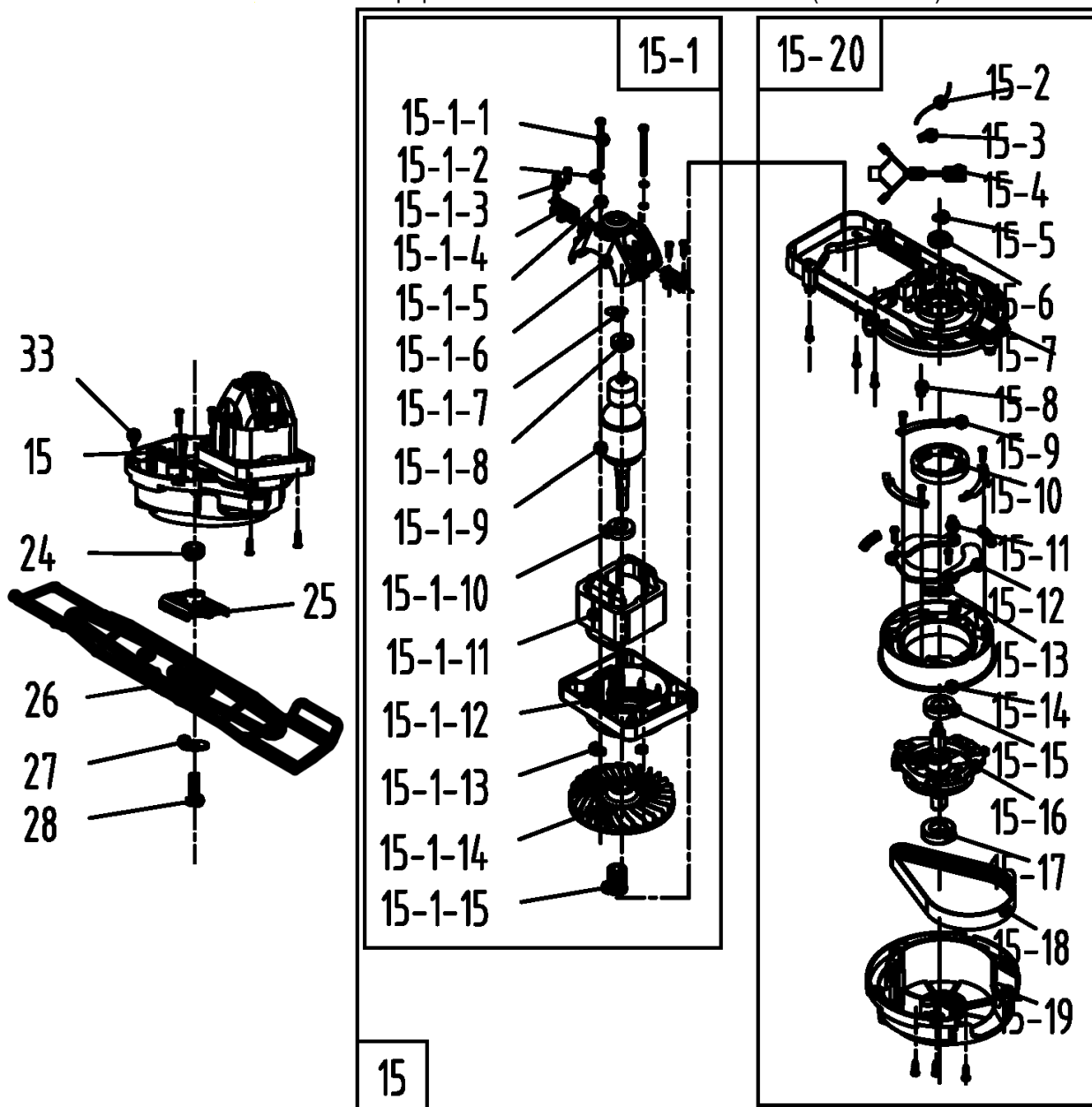
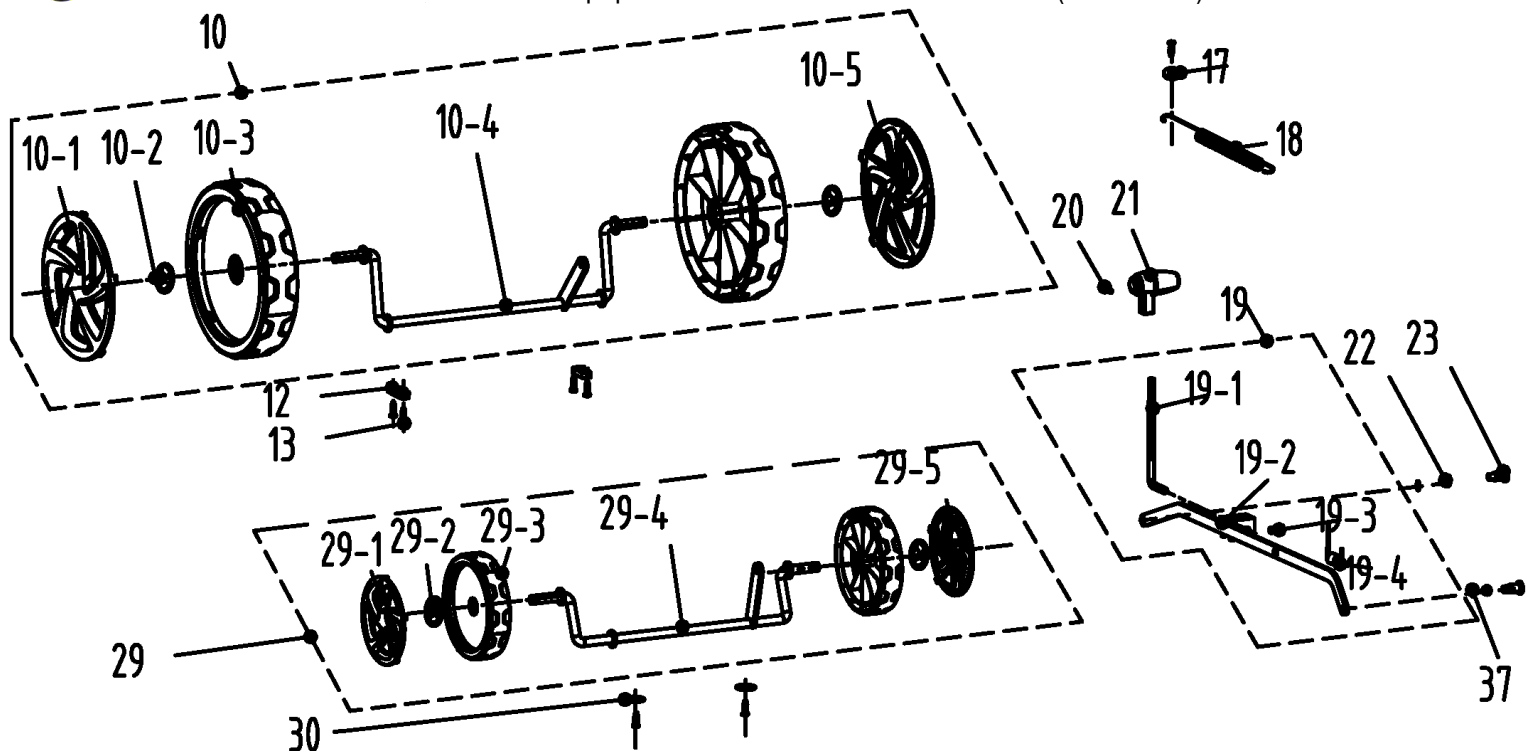


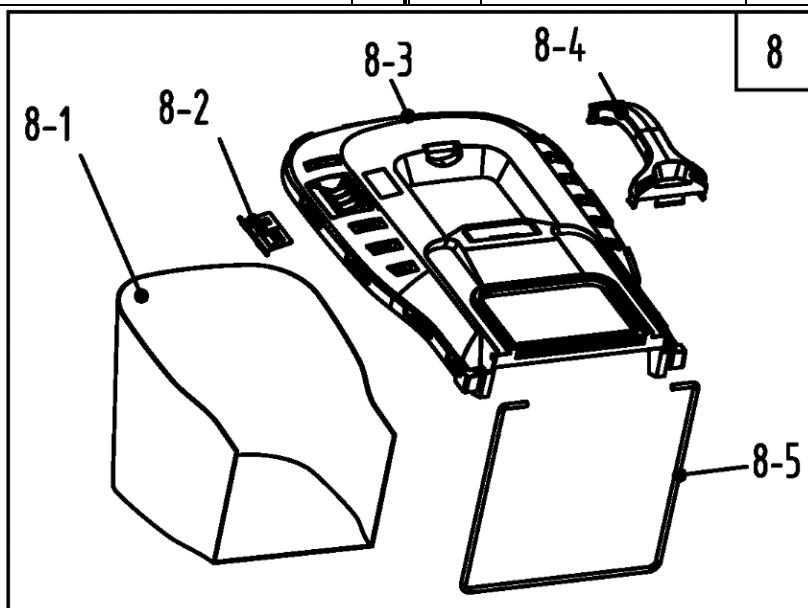
| № | Артикул | Наименование | Σ | № | Артикул | Наименование | Σ |
|------|---------------------|------------------------------|---|------|---------------------|--------------------------|---|
| 1 | 199004000703 | Рукоятка, верхняя часть, к-т | 1 | 1-17 | 8145-670102-0100121 | Корпус, правая часть | 1 |
| 1-1 | 8020-511202-0000120 | Корпус, правая часть | 1 | 1-18 | 8SJAB40-16D | Винт самонарезающий 4x16 | 9 |
| 1-2 | 202003001803 | Кнопка разблокировки | 1 | 1-19 | 8020-511201-0000120 | Корпус, левая часть | 1 |
| 1-3 | 8342-511202-0000000 | Пружина | 1 | 1-21 | 8332-532101-0100020 | Втулка кабельная | 1 |
| 1-4 | 8042-660102-0000011 | Выключатель см. 207180100001 | 1 | 1-22 | 207049900091 | Кабель | 1 |
| 1-5 | 8044-511201-0000120 | Опора выключателя | 1 | 1-23 | 8181-511201-0100120 | Проставка пластиковая | 2 |
| 1-6 | 8342-511201-0000000 | Пружина | 1 | 1-24 | 8184-302201-0001710 | Зажим кабельный | 1 |
| 1-7 | 202014000152 | Крюк подвесной | 1 | 2 | 8086-513001-0000000 | Штифт с резьбой | 4 |
| 1-8 | 207300400001 | Рукоятка, верхняя часть | 1 | 3 | 202024002474 | Рукоятка зажимная | 4 |
| 1-9 | 201053000076 | Рычаг включения | 1 | 4 | 8202-513001-0000110 | Шайба пластиковая | 4 |
| 1-10 | 8331-510701-0000120 | Накладка рукоятки | 1 | 5 | 8206-513001-0000000 | Болт мебельный М6х45 | 2 |
| 1-11 | 8342-660102-0000000 | Пружина | 1 | 6 | 201061000016 | Рукоятка, нижняя часть | 1 |
| 1-12 | 8SJAC35-10D | Винт самонарезающий 3,5x10 | 2 | 7 | 8204-512101-0000120 | Держатель кабеля | 1 |
| 1-13 | 8292-670105-0000120 | Держатель рычага | 1 | 9 | 202148000110 | Основание рукоятки | 2 |
| 1-16 | 8181-511102-0000120 | Втулка | 1 | 31 | 8206-513002-0000000 | Болт М6х65 | 2 |
| 1-14 | 8SJAB40-25D | Винт самонарезающий 4x25 | 1 | 40 | L2007008 | Выключатель, комплект | 1 |
| 1-15 | 8145-670101-0100121 | Корпус, левая часть | 1 | | | | |



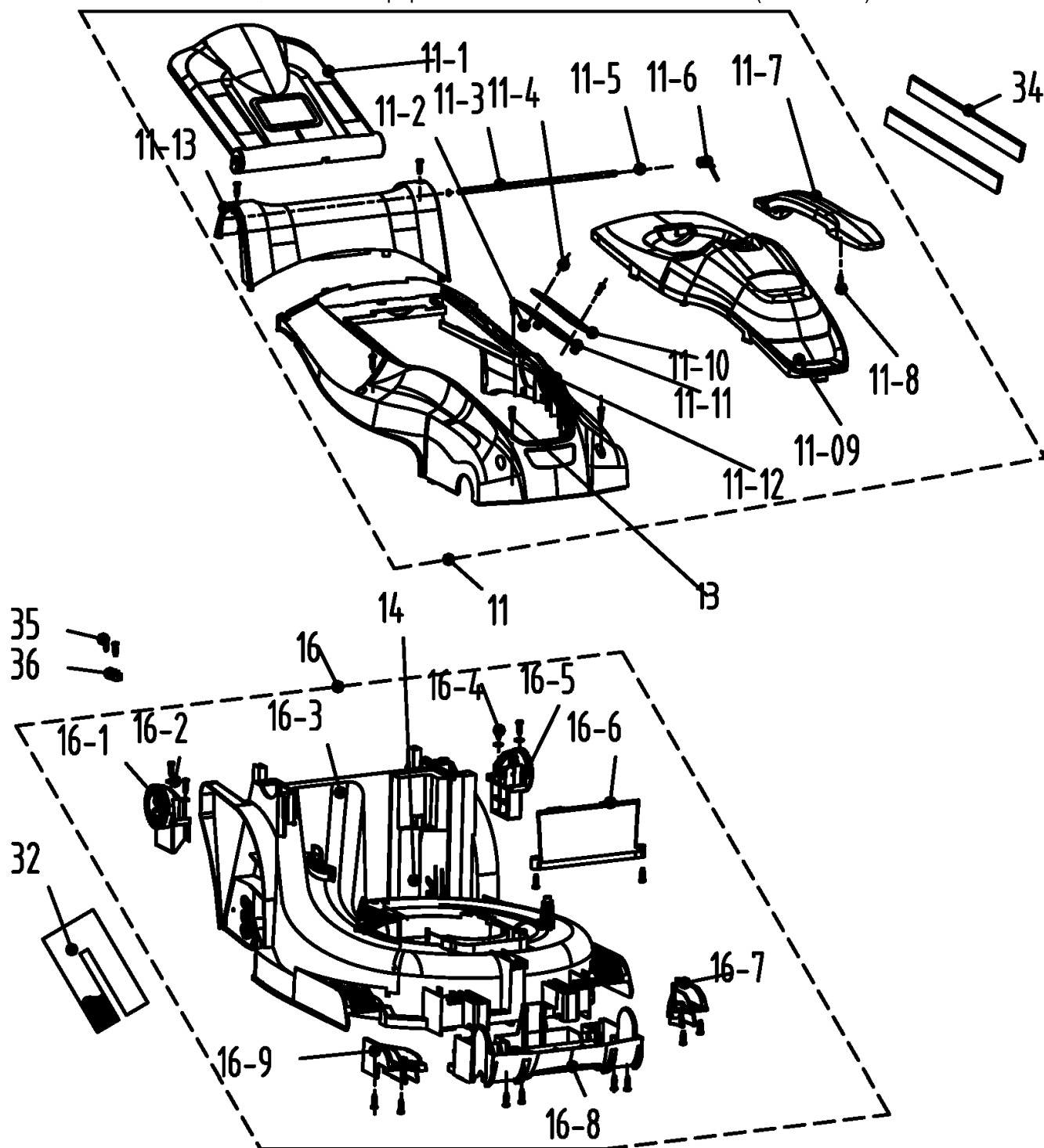
| № | Артикул | Наименование | Σ | № | Артикул | Наименование | Σ |
|---------|---------------------|------------------------------|---|-------|---------------------|---------------------------|---|
| 15 | 101001000610 | Электродвигатель с площадкой | 1 | 15-6 | 8BC-220807-ST03 | Под-к 608 см. 03090010005 | 1 |
| 15-1 | 101001000634 | Электродвигатель | 1 | 15-7 | 8292-511004-0201720 | Суппорт двигателя | 1 |
| 15-1-1 | 8206-481002-0000000 | Болт М4х60 | 2 | 15-8 | 8SNAB50-20D | Винт самонарезающий 5x20 | 7 |
| 15-1-2 | 8324-481001-0000000 | Шайба пружинная | 2 | 15-9 | 8181-511010-0000000 | Зажим | 3 |
| 15-1-3 | 8SJAB40-10D | Винт самонарезающий 4x10 | 4 | 15-10 | 8345-511001-0100020 | Кольцо тормоза | 1 |
| 15-1-4 | 8406-560301-0100010 | Щетка с направляющей | 2 | 15-11 | 8SNAB40-08D | Винт самонарезающий 4x8 | 6 |
| 15-1-5 | 8321-481002-0000000 | Шайба | 2 | 15-12 | 8321-511001-0000000 | Колодка тормозная | 3 |
| 15-1-6 | 8292-511006-0001710 | Опора двигателя верхняя | 1 | 15-13 | 8342-511901-0000000 | Пружина | 3 |
| 15-1-7 | 8202-910701-0000000 | Прокладка волнистая | 1 | 15-14 | 8122-511001-0001720 | Шкив ведомый | 1 |
| 15-1-8 | 103050299 | Подшипник 628 | 1 | 15-15 | 04035301003 | Подшипник 6002 | 1 |
| 15-1-9 | 8402-518201-0000010 | Ротор | 1 | 15-16 | 8292-511005-0001710 | Диск тормозной | 1 |
| 15-1-10 | 1EC112207 | Подшипник 6001 | 1 | 15-17 | 801069 | Подшипник 6003 | 1 |
| 15-1-11 | 8405-518201-0100010 | Статор | 1 | 15-18 | 8345-511002-0000020 | Ремень PJ483/190J | 1 |
| 15-1-12 | 8021-510703-0101710 | Опора двигателя нижняя | 1 | 15-19 | 8144-513001-0000110 | Крышка ремня | 1 |
| 15-1-13 | 8NA-04D01 | Гайка М4 | 2 | 15-20 | L2006055 | Суппорт в сборе | 1 |
| 15-1-14 | 8403-512001-0201720 | Крыльчатка | 1 | 24 | 8334-513002-0000000 | Втулка 16,2x21x3,1 | 1 |
| 15-1-15 | 201071000069 | Шкив ведущий | 1 | 25 | 8304-511101-0001710 | Адаптер ножа | 1 |
| 15-2 | 233-1006 | Трубка термоусадочная, 1м | 1 | 26 | C5211 | Нож | 1 |
| 15-3 | 239-0006 | Клемма | 1 | 27 | 8186-511003-0000000 | Шайба 8,2x32x3 | 1 |
| 15-4 | 8440-513009-0000000 | Кабель | 1 | 28 | 8206-511001-0100000 | Болт М8x1,5x25 | 1 |
| 15-5 | 8CC-08B | Кольцо стопорное D6 | 1 | 33 | 8SNAB50-20D | Винт самонарезающий 5x20 | 6 |



| № | Артикул | Наименование | Σ | № | Артикул | Наименование | Σ |
|------|---------------------|-------------------------------|---|------|---------------------|---------------------------------|---|
| 10 | 199086000216 | Ось задняя в сборе | 1 | 19-4 | 207010300001 | Пружина | 1 |
| 10-1 | 202121000568 | Колпак колеса заднего правого | 1 | 20 | 8SJGD04-08D | Винт М4 | 1 |
| 10-2 | 8201-515101-0000000 | Кольцо стопорное starlock | 2 | 21 | 202024002479 | Рукоятка | 1 |
| 10-3 | 207159900258 | Колесо заднее | 2 | 22 | 8NH-06D | Гайка М6 | 2 |
| 10-4 | 199086000085 | Ось задняя | 1 | 23 | 8206-510901-0000000 | Винт М6 | 2 |
| 10-5 | 202121000569 | Колпак колеса заднего левого | 1 | 29 | 199086000217 | Ось передняя в сборе | 1 |
| 12 | 8304-511002-0000110 | Хомут крепления оси | 2 | 29-1 | 202121000566 | Колпак колеса переднего правого | 1 |
| 13 | 8SJGB50-16D | Винт самонарезающий 5x16 | 2 | 29-2 | 8201-515101-0000000 | Кольцо стопорное starlock | 2 |
| 17 | 8202-462203-0000000 | Шайба 5,3x18x1,5 | 1 | 29-3 | 207159900259 | Колесо переднее | 2 |
| 18 | 8342-511002-0000000 | Пружина | 1 | 29-4 | 199086000086 | Ось передняя | 1 |
| 19 | 201132000016 | Механизм регулировки высоты | 1 | 29-5 | 202121000567 | Колпак колеса переднего левого | 1 |
| 19-1 | 201132000016 | Рычаг | 1 | 30 | 8202-513002-0100000 | Шайба 6x24x1 | 2 |
| 19-2 | 201053000011 | Тяга | 1 | 37 | 8202-986502-0000000 | Шайба 6,3x11,5x0,8 | 2 |
| 19-3 | 8091-911601-0100000 | Штифт | 1 | | | | |



| № | Артикул | Наименование | Σ | № | Артикул | Наименование | Σ |
|-----|--------------|------------------------|---|-----|--------------|-----------------------------|---|
| 8 | 199999001663 | Травосборник, комплект | 1 | 8-3 | 202044000021 | Травосборник, верхняя часть | 1 |
| 8-1 | 299001000123 | Травосборник, мешок | 1 | 8-4 | 202024002135 | Рукоятка | 1 |
| 8-2 | 202999001682 | Индикатор заполнения | 1 | 8-5 | 201059000387 | Рамка травосборника | 1 |



| № | Артикул | Наименование | Σ | № | Артикул | Наименование | Σ |
|-------|---------------------|-------------------------------|---|------|---------------------|---------------------------------|---|
| 11 | 199127000131 | Корпус, верхняя часть в сборе | 1 | 14 | 242-1006 | Наклейка | 1 |
| 11-1 | 202030001413 | Крышка отсека выброса травы | 1 | 16 | 199002000671 | Корпус (дека), нижняя часть к-т | 1 |
| 11-2 | 8NE-05D01 | Гайка М5 | 2 | 16-1 | 202087000187 | Адаптер крепления рукоятки R | 1 |
| 11-3 | 201026000307 | Ось крышки | 1 | 16-2 | 8202-986502-0000000 | Шайба 6,3x11,5x0,8 | 4 |
| 11-4 | 8SJGD05-14D | Винт М5x14 | 2 | 16-3 | 202016004138 | Корпус (дека) | 1 |
| 11-5 | 8CC-06B01 | Кольцо стопорное | 2 | 16-4 | 8SJGB50-16D | Винт самонарезающий 5x16 | 4 |
| 11-6 | 8342-513001-0100000 | Пружина | 1 | 16-5 | 202087000186 | Адаптер крепления рукоятки L | 1 |
| 11-7 | 202024002790 | Рукоятка | 1 | 16-6 | 202057000019 | Накладка боковая | 1 |
| 11-8 | 8SJGB50-16D | Винт самонарезающий 5x16 | 4 | 16-7 | 202140000016 | Накладка передняя левая | 1 |
| 11-9 | 202030001357 | Накладка верхняя | 1 | 16-8 | 202016003415 | Накладка передняя | 1 |
| 11-10 | 8181-514701-0000000 | Накладка ступенчатая | 1 | 16-9 | 202140000017 | Накладка передняя правая | 1 |
| 11-11 | 202999001683 | Прокладка | 1 | 32 | 299006000019 | Уплотнитель поролоновый | 1 |
| 11-12 | 202030001679 | Корпус, верхняя часть | 1 | 34 | 299999000410 | Уплотнитель поролоновый | 2 |
| 11-13 | 202030001359 | Накладка задняя | 1 | 35 | 8SJAB40-14D | Винт самонарезающий 4x14 | 2 |
| 13 | 8SJGB50-16D | Винт самонарезающий 5x16 | 9 | 36 | 8184-516201-0000110 | Зажим кабельный | 1 |