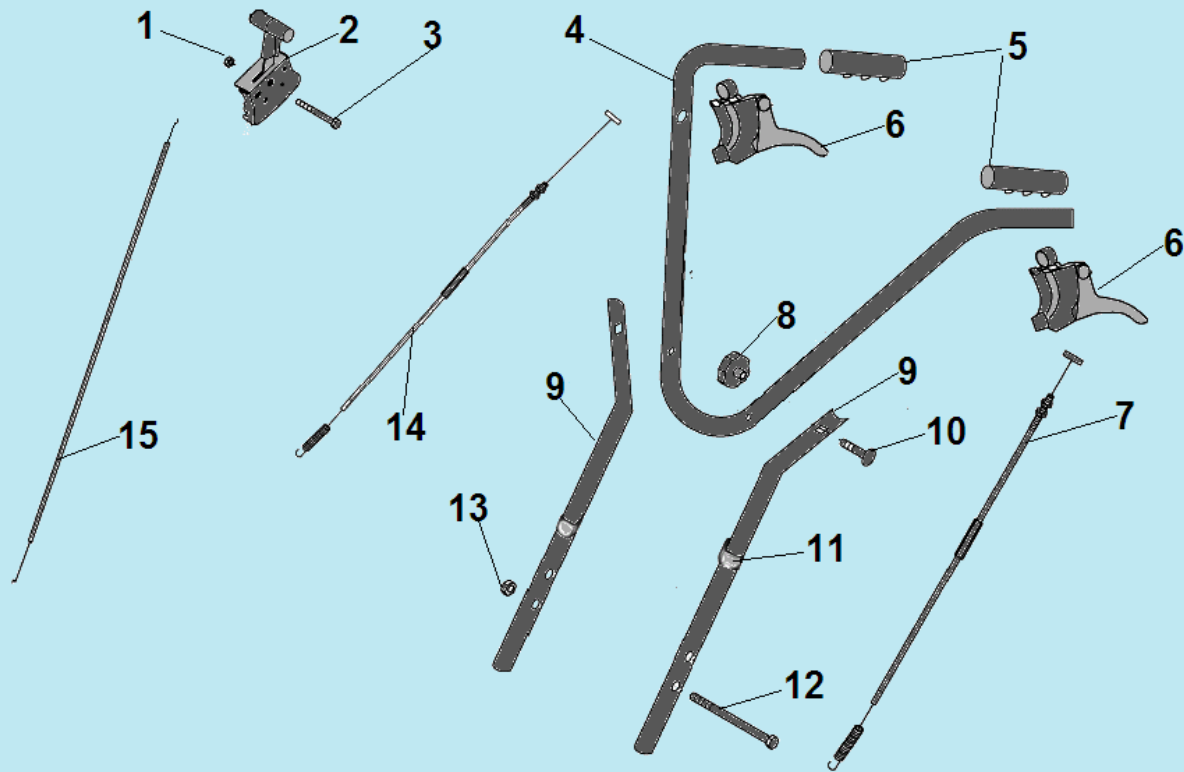
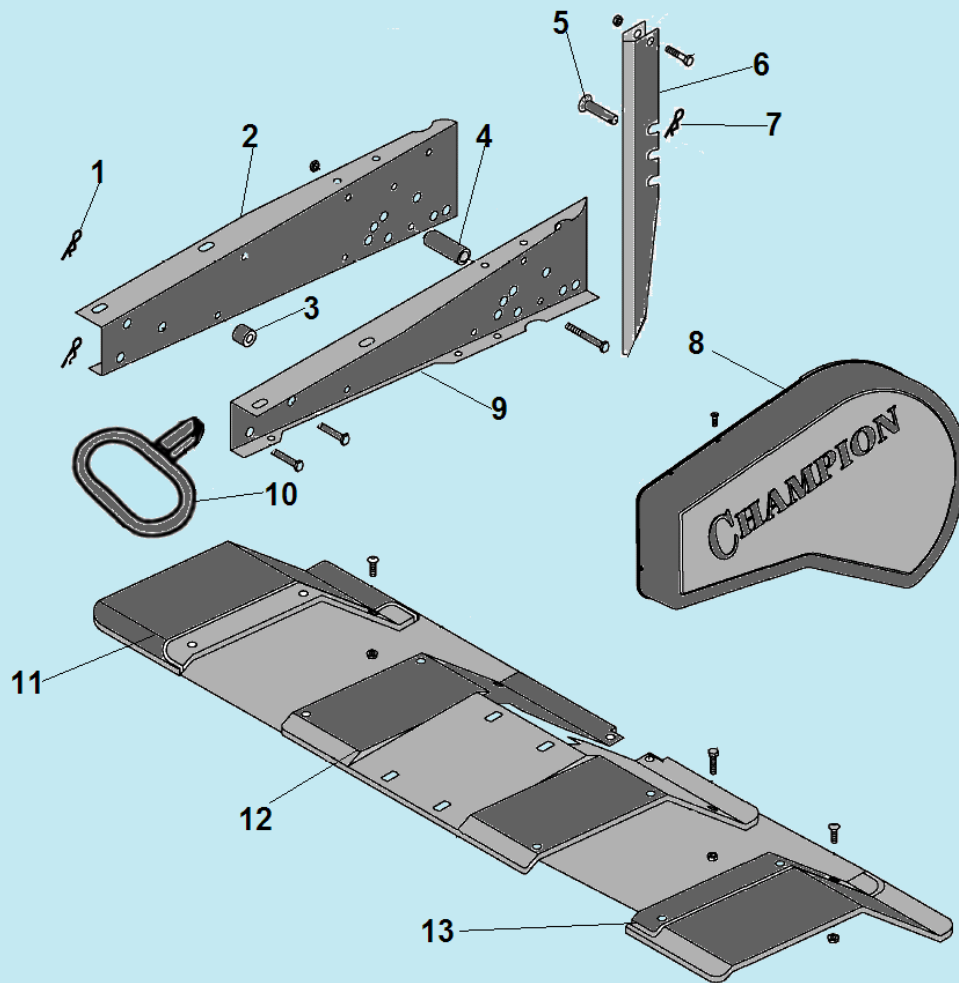


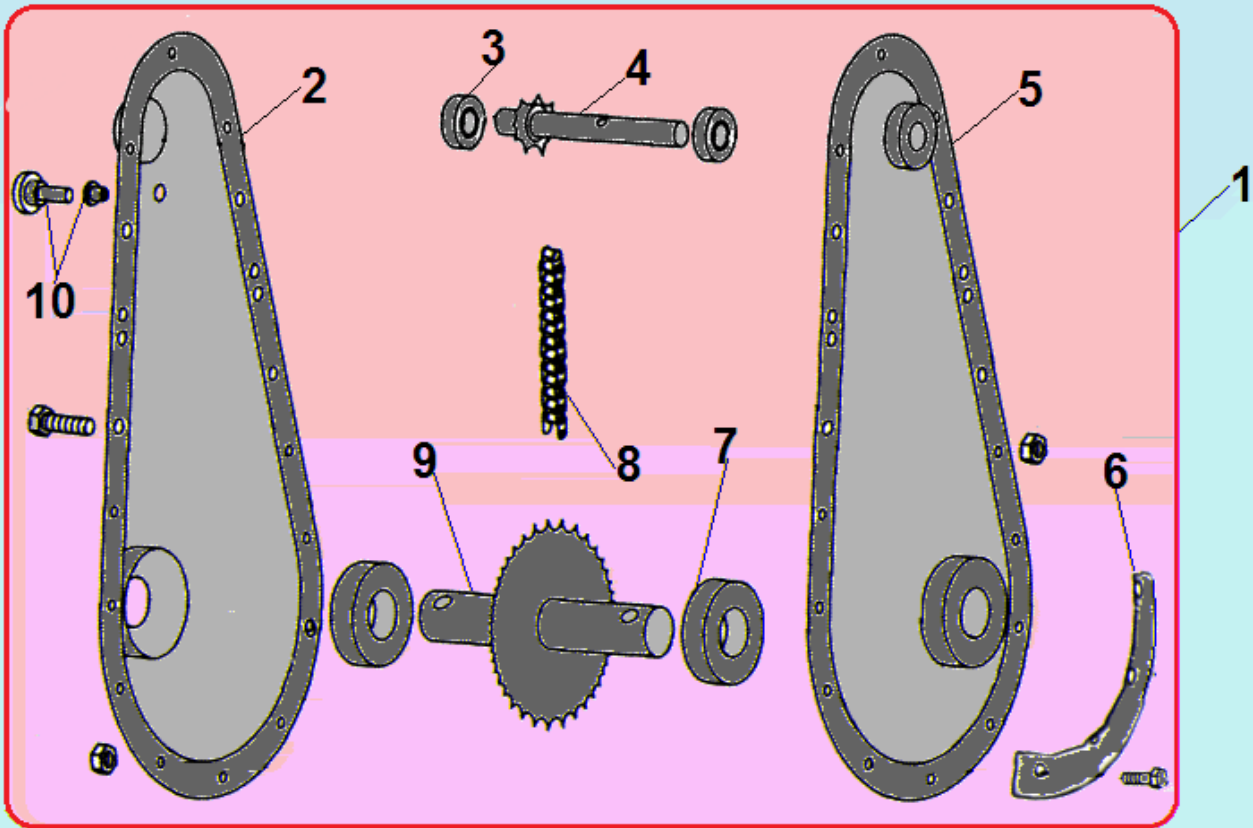
№	Артикул	Наименование	К-во	№	Артикул	Наименование	К-во
1		Двигатель 196 см³	1	13	801069	Подшипник 6003-2RS шестерни заднего хода	1
2	HY047	Боковой лист кожуха ремня	1	14	801034	Втулка шестерни	1
3	HY010	Шайба шестерни	1	15	HY029	Стопорное кольцо	1
4	HY011/ 804025	Шестерня заднего хода маленькая	1	16	HY040	Пружина кронштейна	1
5	HY014	Шкив ремня на двигатель	1	17	HY044	Кронштейн ролика	1
6	HY013	Шайба	1	18	HY038	Ролик натяжения ремня	1
7	HY015	Болт крепления шкива	1	19	HY037	Стопорное кольцо	1
8	HY012	Пружина ролика натяжения ремня	1	20	807015	Ремень заднего хода M37	1
9	HY023	Кронштейн ролика	1	21	807006/ HY208	Ремень переднего хода	1
10	HY025	Ролик натяжения ремня переднего хода	1	22	HY207	Шкив ремня на редуктор	1
11	HY008	Кольцо стопорное	1	13	SB-103	Штифт крепления шкива 6x30	1
12	HY031	Шестерня заднего хода(пластик)	1				



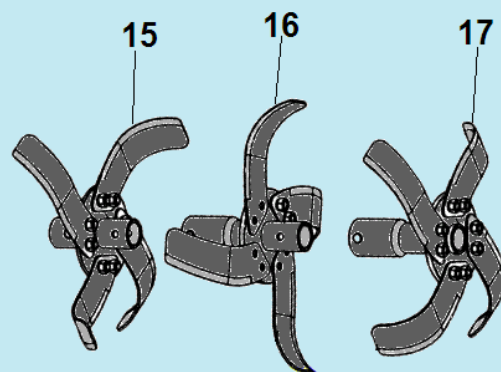
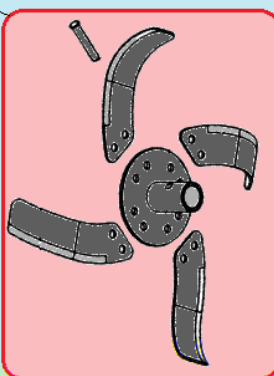
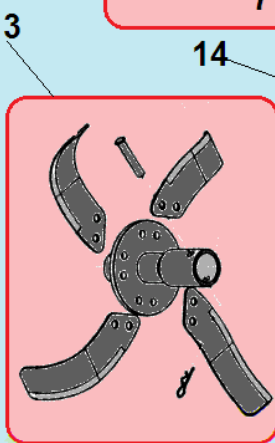
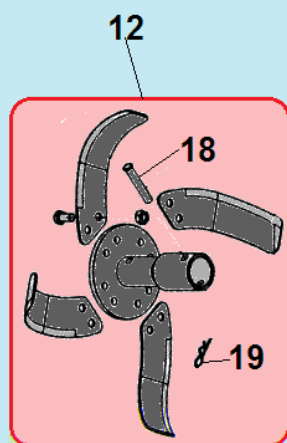
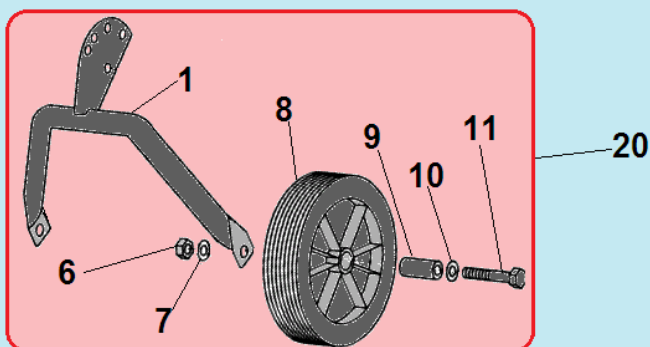
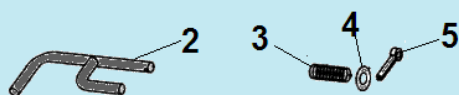
№	Артикул	Наименование	К-во	№	Артикул	Наименование	К-во
1	801022	Гайка крепления рычага	1	9	808003	Рукоятка нижняя	2
2	802079	Рычаг газа	1	10	801013	Болт крепления рукоятки	2
3	801015	Болт крепления рычага	1	11	НУ118	Хомут для кабеля	2
4	НУ104	Рукоятка рабочая верхняя	1	12	801007	Болт крепления нижней рукоятки	2
5	НУ105	Ручка верхней рукоятки	2	13	801024	Гайка крепления нижней рукоятки	2
6	НУ106	Рукоятка сцепления	2	14	НУ117	Трос хода вперед	1
7	НУ111	Трос хода назад	1	15	807027	Трос газа	1
8	801029	Гайка крепления верхней рукоятки	2	16			



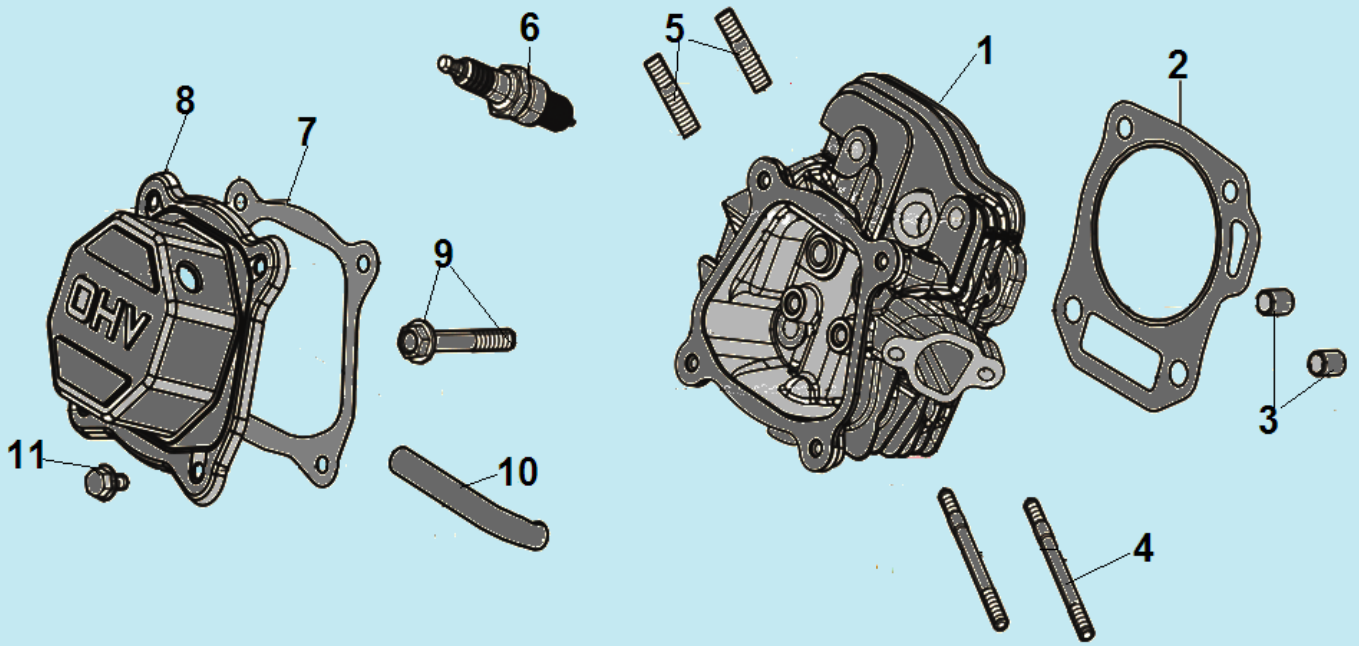
№	Артикул	Наименование	К-во	№	Артикул	Наименование	К-во
1	HY233	Шплинт	2	8	804019	Кожух ремня	1
2	802010	Рама правая половина	1	9	802009	Рама левая половина	1
3	801035	Шайба	8	10	HY231	Рукоятка транспортировочная	1
4	801036	Втулка	2	11	HY218	Кожух фрез правый	1
5	801042	Палец крепления сошника	1	12	802008	Кожух фрез основной	1
6	808016	Сошник	1	13	HY224	Кожух фрез левый	1
7	801040	Шплинт	1				



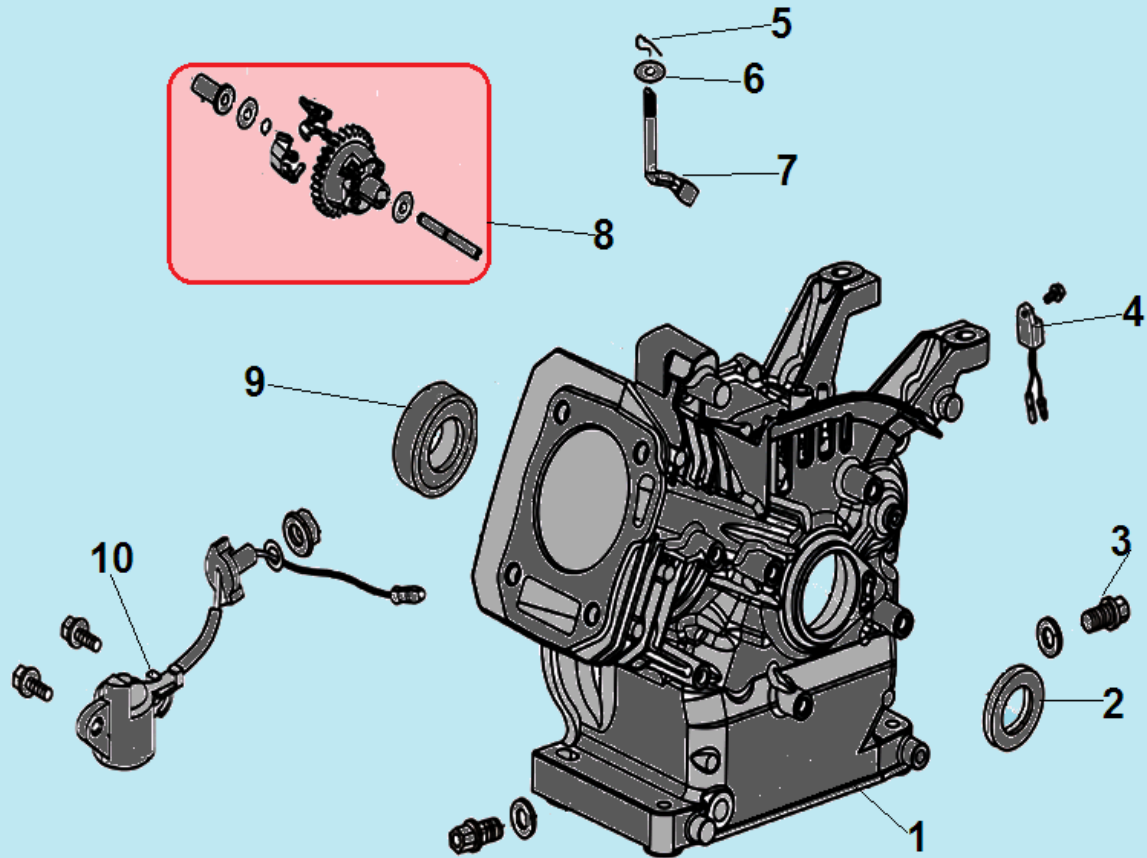
№	Артикул	Наименование	К-во	№	Артикул	Наименование	К-во
1	HY319	Редуктор комплект	1	6	HY322	Накладка редуктора	1
2	HY300	Корпус правая половина	1	7	HY310	Подшипник 6206-2RS вала фрез	2
3	801069	Подшипник 6003-2RS верхнего вала	2	8	HY318	Цепь приводная	1
4	HY303	Вал верхний	1	9	HY312	Вал привода фрез	1
5	HY307	Корпус левая половина	1	10	802047	Пробка	1



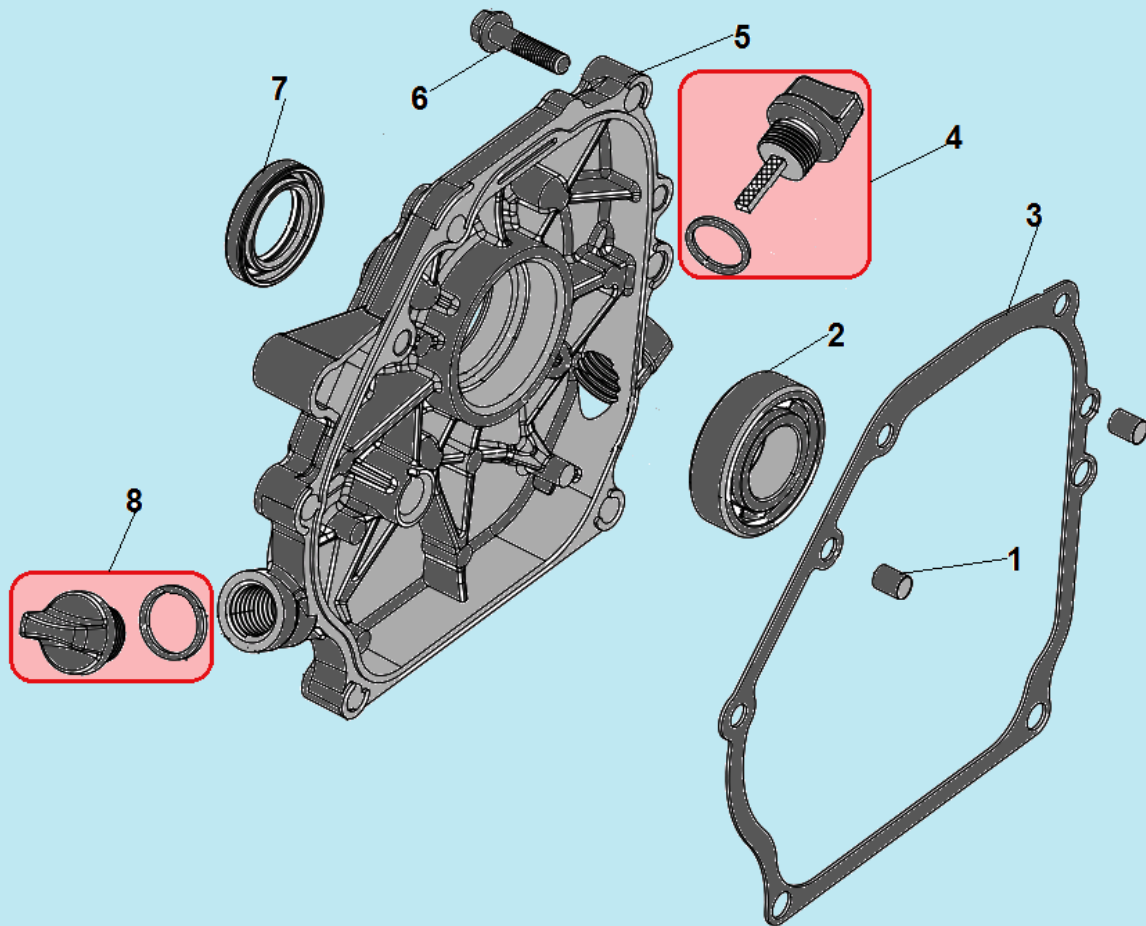
№	Артикул	Наименование	К-во	№	Артикул	Наименование	К-во
1	802048	Вилка колес	1	11	801010	Болт крепления колеса	2
2	HY401	Зажим вилки колес	1	12	C3020 / 803018	Фреза правая наружная	1
3	801064	Пружина зажима	1	13	C3027 / 803017	Фреза правая средняя	1
4	801052	Шайба кронштейна	1	14	C3021 / 803019	Фреза правая внутренняя	1
5	801040	Палец кронштейна	1	15	C3014 / 803020	Фреза левая внутренняя	1
6	801027	Гайка крепления колеса	2	16	C3024 / 803022	Фреза левая средняя	1
7	801051	Шайба	2	17	C3015 / 803021	Фреза левая наружная	1
8	HY408	Колесо 8x1,75	2	18	801042	Палец крепления фрез	6
9	801038	Втулка колеса	2	19	801040	Шплинт	6
10	801052	Шайба	2	20	HY412	Колеса комплект с вилкой	1



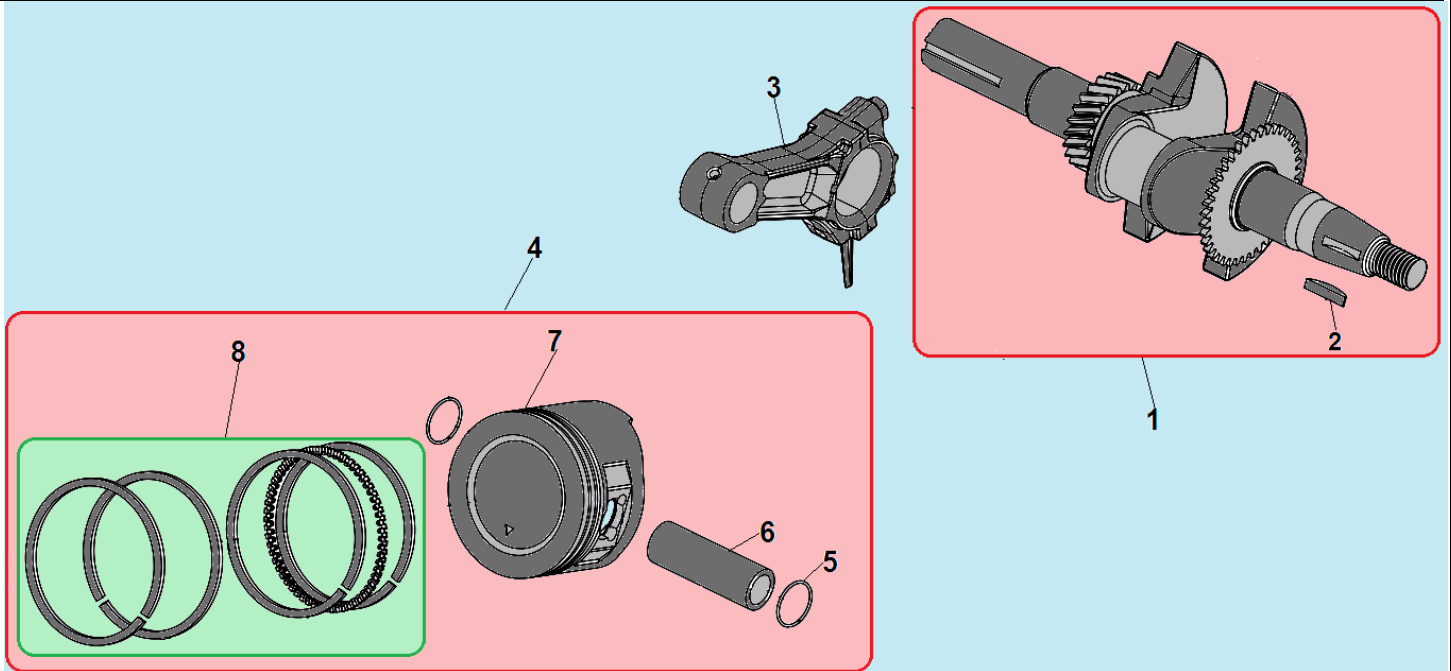
№	Артикул	Наименование	К-во	№	Артикул	Наименование	К-во
1	DBA001	Головка цилиндра	1	7	DA03B000/ 012020001100	Прокладка крышки клапанов	1
2	012020008100	Прокладка головки цилиндра	1	8	DAA003	Крышка клапанов	1
3	97008014	Штифт 10x16	2	9	380140336-0001	Болт М8х60	4
4	380180093-0001	Шпилька крепления карбюратора М6х113,5 мм	2	10	DVC004	Шланг сапуна	1
5	380180098-0001	Шпилька крепления глушителя М8х34	2	11	380140215-0003	Болт М6х14	4
6	F7RTC	Свеча зажигания	1	12			



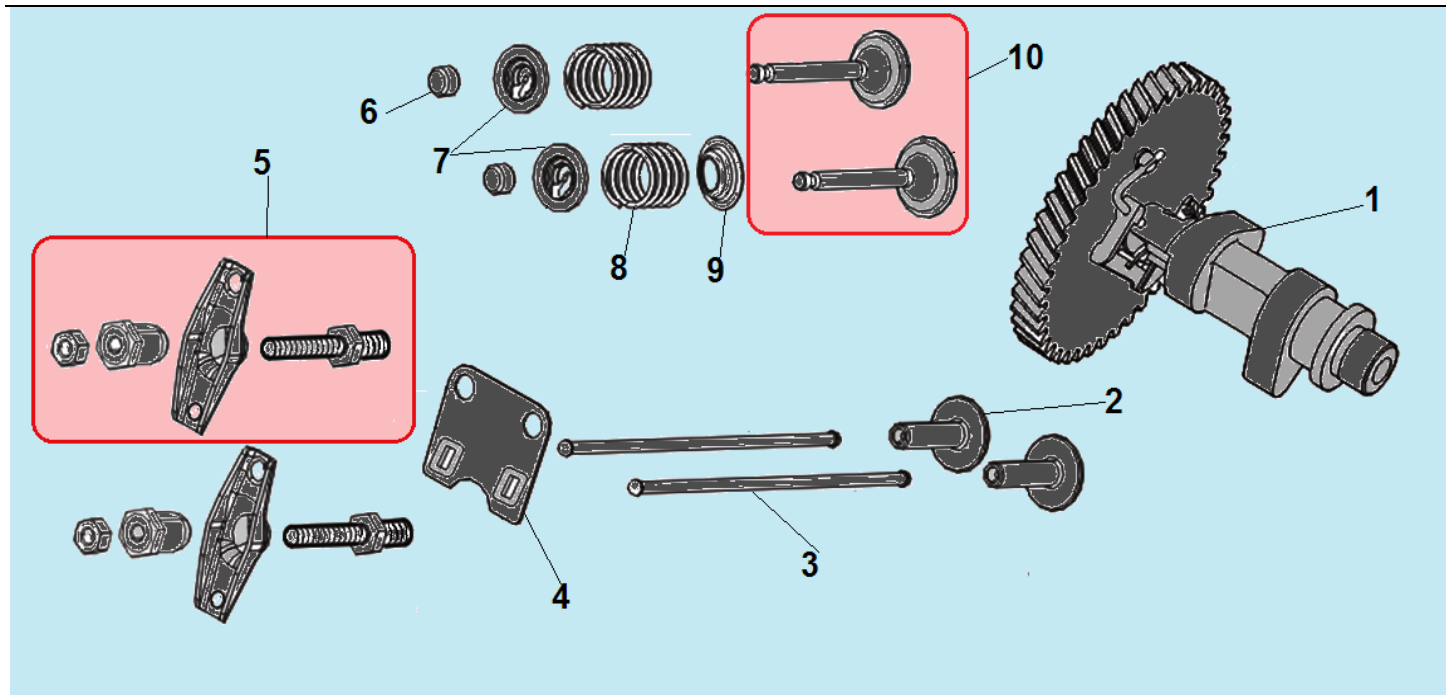
№	Артикул	Наименование	К-во	№	Артикул	Наименование	К-во
1	DB07A000CH	Картер 196 см ³	1	6	380450531-0001	Шайба	1
2	380650347-0001/ DAC010	Сальник коленвала 41,25x25x6	1	7	171630001-0001	Вал регулятора оборотов	1
3	110260025-0001	Болт для слива масла M10x15	2	8	FAK000	Центробежный регулятор	1
4	301061200700	Датчик уровня масла	1	9	521010010501	Подшипник 6205	1
5	381350004-0001	Шплинт	1	10	281850150-0001	Датчик уровня масла (в картере)	1



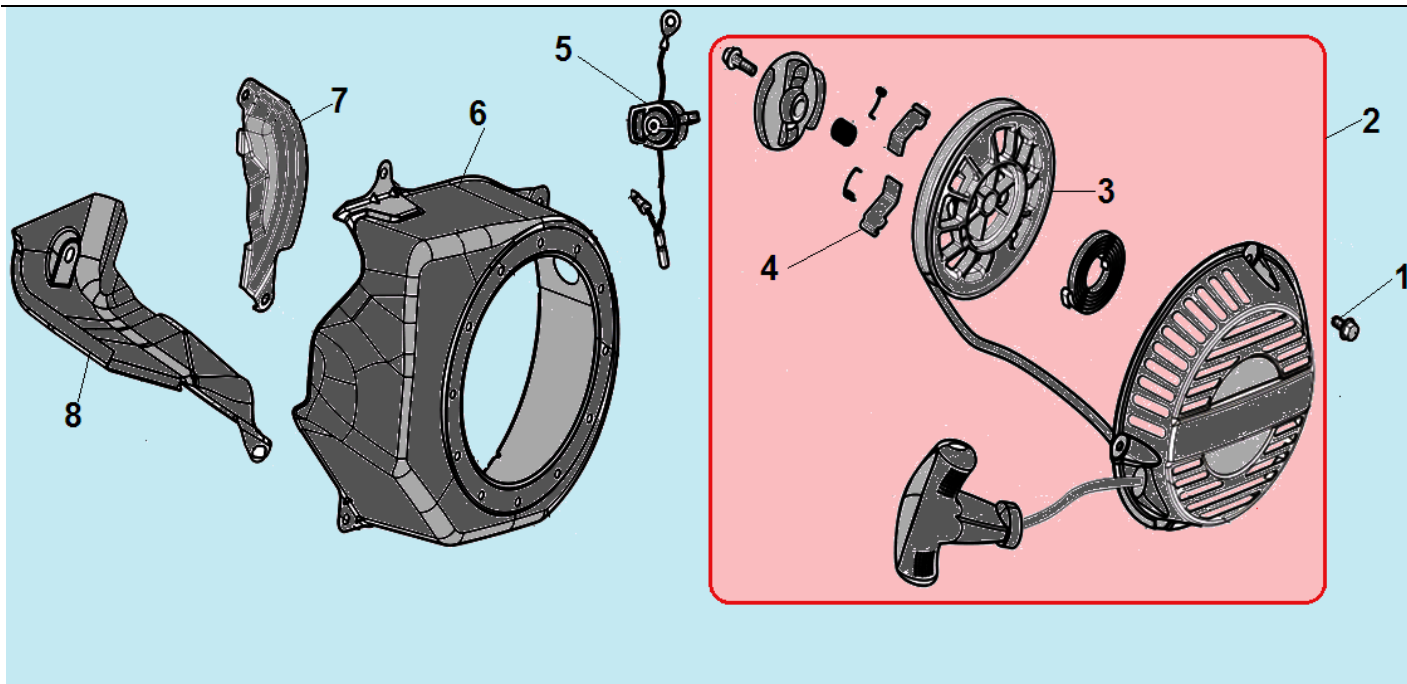
№	Артикул	Наименование	К-во	№	Артикул	Наименование	К-во
1	120150020051	Штифт 8x14	2	5	DAA002	Крышка картера	1
2	521010010501	Подшипник 6205	1	6	GB/T5789 M8×32	Болт M8x32	5
3	DAV005	Прокладка крышки картера	1	7	DAC010/ 380650347-0001	Сальник 25x41,25x6	1
4	110690096-0004	Щуп уровня масла	1	8	110050130001	Крышка маслозаливной горловины	1



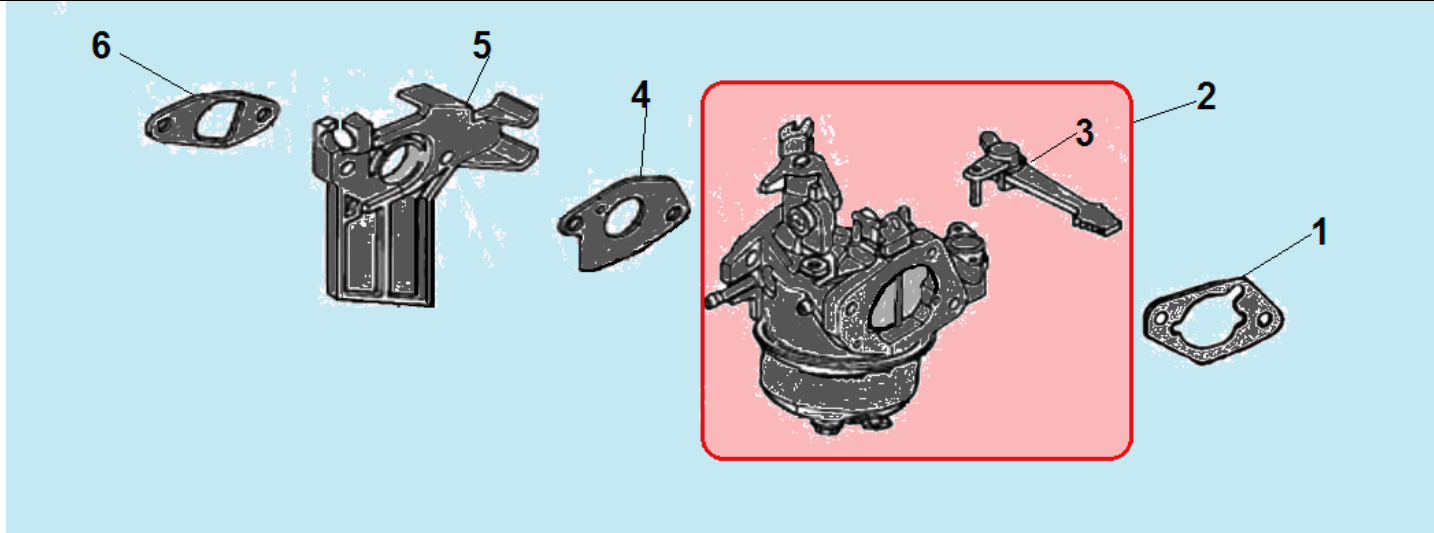
№	Артикул	Наименование	К-во	№	Артикул	Наименование	К-во
1	130290304-0001	Коленвал	1	5	DAM003	Кольцо стопорное пальца	2
2	380620050-0001	Шпонка маховика	1	6	DAF013	Палец поршня	1
3	DCK002	Шатун	1	7	DBF002	Поршень 68 мм	1
4	TW00040010/ 1500005	Поршень 68x49 комплект	1	8	DAF001/ 130070079-0001	Комплект поршневых колец 68x1,5 мм	1



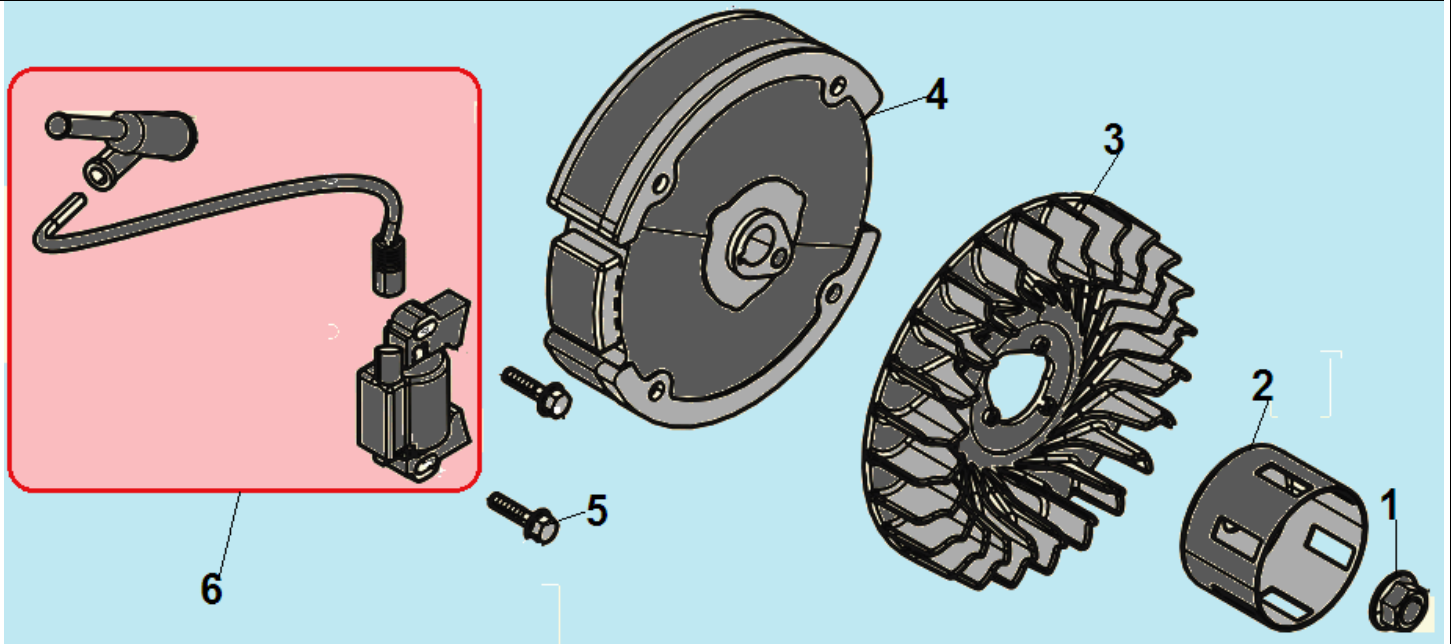
№	Артикул	Наименование	К-во	№	Артикул	Наименование	К-во
1	140020114-0001/ DBF005	Распредвал	1	6	140320001-0001	Колпачек клапана	2
2	140690003-0001	Тарелка толкателя клапана	2	7	140380017-0001	Сухарь клапана	2
3	DAF015	Толкатель клапана	2	8	140340022-0001	Пружина клапана	2
4	DAF003	Направляющая толкателей клапана	1	9	140400011-0001/ DAA004	Колпачек маслоъемный	1
5	140450022-0001/ DAF004	Коромысло клапана комплект	2	10	500550024-0001	Клапана комплект	1



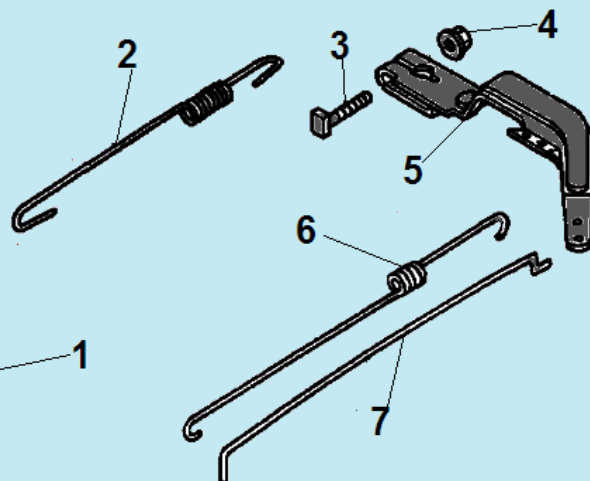
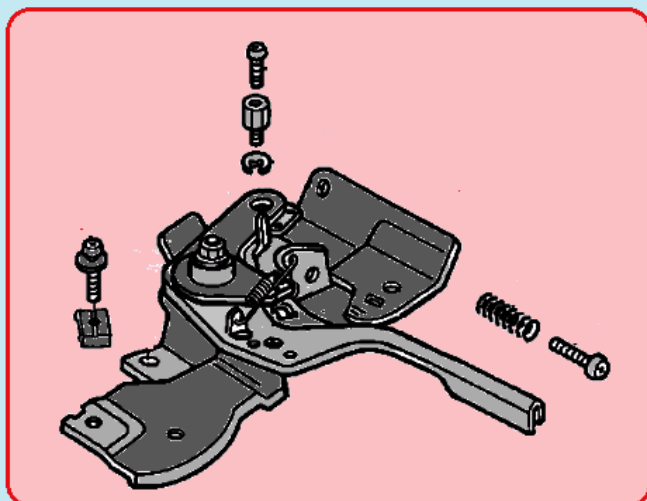
№	Артикул	Наименование	К-во	№	Артикул	Наименование	К-во
1	578706010BX	Болт М6х10	3	5	271660028-0001	Выключатель зажигания	1
2	DA04J011E31/ 193500011-0012	Стартер в сборе	1	6	160210005-0009	Кожух маховика	1
3	DBJ003	Барабан стартера	1	7	DAP003	Накладка цилиндра	1
4	193540003-0001	Собачка стартера	2	8	DAP002	Направляющая пластина	1



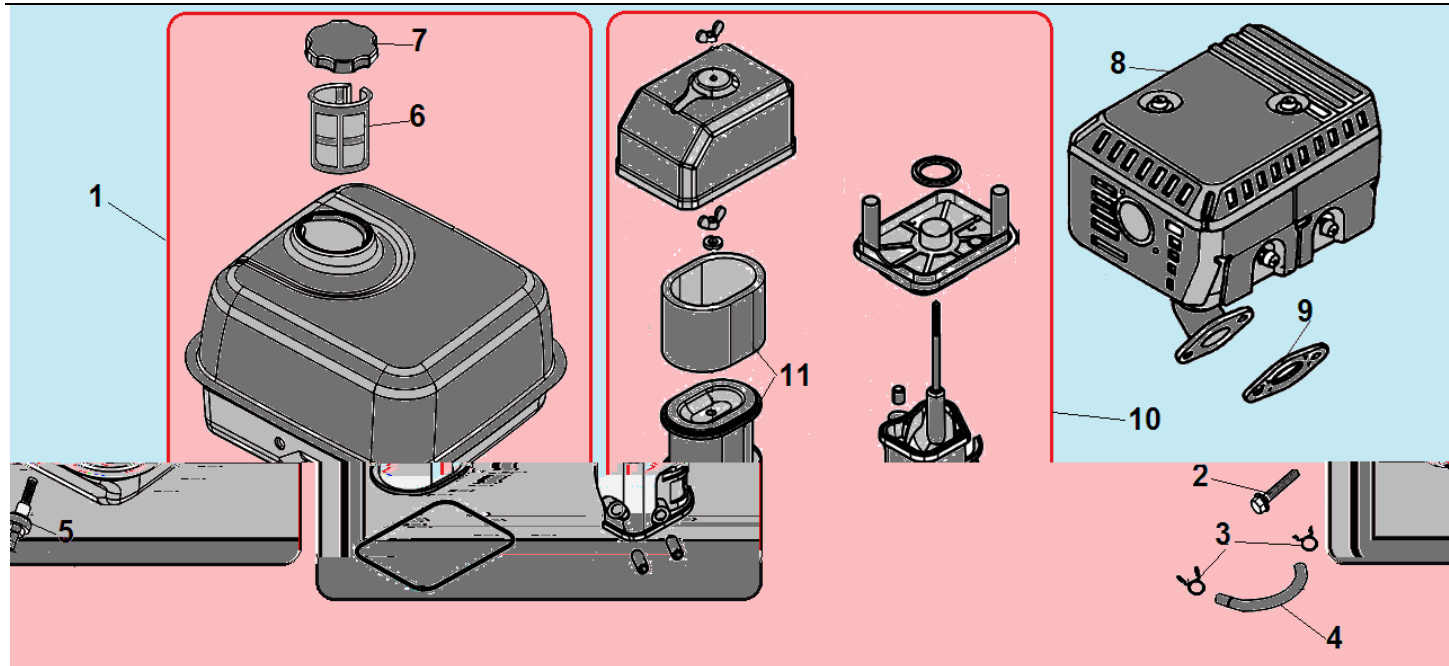
№	Артикул	Наименование	К-во	№	Артикул	Наименование	К-во
1	DAB003	Прокладка под корпус фильтра	1	4	DAB006	Прокладка под карбюратор	1
2	DBQ000	Карбюратор	1	5	FBC005/ 170440089-0001	Теплоизолятор	1
3	DBL012	Рычаг воздушной заслонки	1	6	DAB007	Прокладка под теплоизолятор	1



№	Артикул	Наименование	К-во	№	Артикул	Наименование	К-во
1	617714000BX	Гайка М14х1,25	1	4	270020097-0001	Маховик	1
2	DAJ001	Стакан маховика	1	5	578906025BX	Болт М6х25	2
3	DA05C008	Крыльчатка маховика	1	6	DA00D000	Магнето	1



№	Артикул	Наименование	К-во	№	Артикул	Наименование	К-во
1	171680150-0001	Рычаг регулировки оборотов	1	5	171620001-0003	Рычаг регулятора оборотов	1
2	171600036-0001	Пружина рычага регулятора	1	6	171610002-0001	Пружина тяги регулятора	1
3	390006021BX	Болт М6х21	1	7	171590002-0001	Тяга рычага регулятора	1
4	617706000BX	Гайка М6	1	8			



№	Артикул	Наименование	К-во	№	Артикул	Наименование	К-во
1	DA73P000F00CH	Бак топливный комплект	1	7	DA02P022	Крышка топливного бака	1
2	578906028BX	Болт М6х28	1	8	DA45F000	Глушитель	1
3	DAM004	Хомут шланга	2	9	DAB001/ 180650065-0001	Прокладка глушителя	1
4	029019900100	Шланг топливный 200х4,5	1	10	DA02Q001	Корпус фильтра комплект	1
5	DVC033/ 170660077-0001	Штуцер шланга с топливным фильтром	1	11	DAP025/ 17150-Z010110-0000	Фильтр воздушный	1
6	170720001-0001	Фильтр сетчатый топливного бака	1				