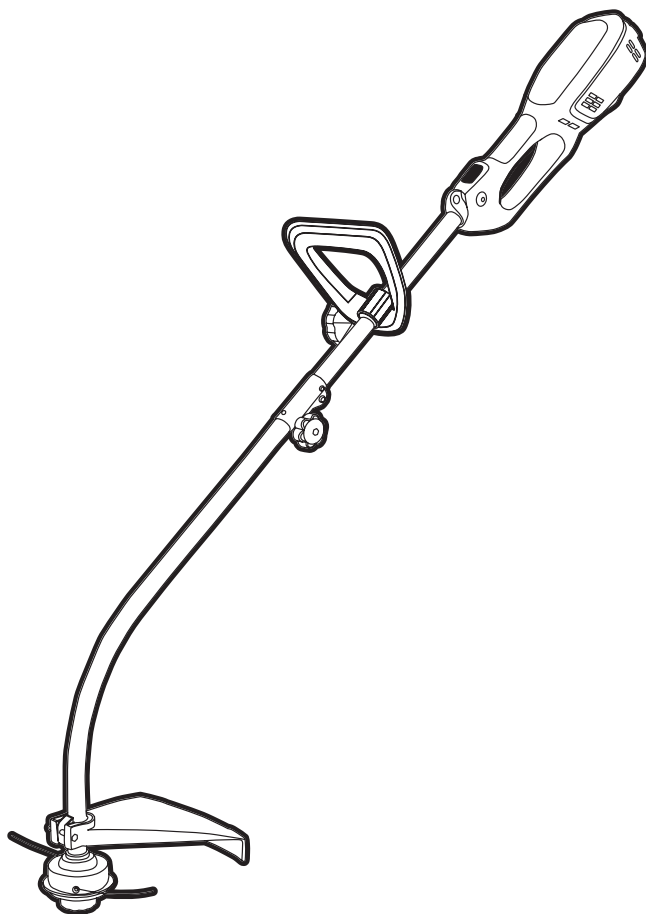


СНАМРІОН®

РУКОВОДСТВО ПО ЭКСПЛУАТАЦИИ ЭЛЕКТРИЧЕСКИЙ ТРИММЕР 1005А



СОДЕРЖАНИЕ

1. ТЕХНИЧЕСКИЕ ХАРАКТЕРИСТИКИ	3
2. ВВЕДЕНИЕ	4
3. ЗНАКИ БЕЗОПАСНОСТИ, УПРАВЛЕНИЯ И ИНФОРМАЦИИ	5
4. ИСПОЛЬЗОВАНИЕ ПО НАЗНАЧЕНИЮ	6
5. ОБЩИЕ ПРАВИЛА ТЕХНИКИ БЕЗОПАСНОСТИ	7
6. ТРЕБОВАНИЯ ТЕХНИКИ БЕЗОПАСНОСТИ ВО ВРЕМЯ ЭКСПЛУАТАЦИИ	9
7. ОСНОВНЫЕ УЗЛЫ И ОРГАНЫ УПРАВЛЕНИЯ	10
ПРИНЦИП РАБОТЫ ТРИММЕРА	10
8. СБОРКА	11
КОМПЛЕКТНОСТЬ	11
9. ПОДГОТОВКА К РАБОТЕ И ЭКСПЛУАТАЦИЯ	13
ПОДГОТОВКА К РАБОТЕ	13
РЕКОМЕНДАЦИИ ПО ПРИМЕНЕНИЮ УДЛИНИТЕЛЯ	13
ВКЛЮЧЕНИЕ И ВЫКЛЮЧЕНИЕ ТРИММЕРА	13
ПРАВИЛА РАБОТЫ ТРИММЕРОМ	14
ОСНОВНЫЕ ВИДЫ РАБОТ ТРИММЕРОМ	14
10. ТЕХНИЧЕСКОЕ ОБСЛУЖИВАНИЕ	17
ВИДЫ РАБОТ И СРОКИ ТЕХНИЧЕСКОГО ОБСЛУЖИВАНИЯ	17
ОЧИСТКА ТРИММЕРА	18
ОБСЛУЖИВАНИЕ ТРИММЕРНОЙ ГОЛОВКИ	18
ЗАМЕНА ТРИММЕРНОГО КОРДА	18
11. ХРАНЕНИЕ, ТРАНСПОРТИРОВАНИЕ, РЕАЛИЗАЦИЯ И УТИЛИЗАЦИЯ	21
12. ПОИСК И УСТРАНЕНИЕ НЕИСПРАВНОСТЕЙ	22
ДЛЯ ЗАМЕТОК	23

1. ТЕХНИЧЕСКИЕ ХАРАКТЕРИСТИКИ

Характеристики	Значение
Напряжение, В	230
Частота, Гц	50
Номинальная мощность, Вт	1000
Обороты двигателя без нагрузки, об/мин.	8000
Ширина кошения, мм	380
Диаметр/длина корда, мм/м	2,0/5
Расположение двигателя	верхнее
Тип штанги	изогнутая/разъемная
Тип передней рукоятки	D-образная (петля)
Вес*, кг	3,6
Уровень вибрации на рабочей рукоятке/ рукоятке управления, (м/с ²)	2,2
Уровень звукового давления, дБА	74,9
Гарантированный уровень шума, дБА	96

(*) Вес без ремня и защитного кожуха.

Технические характеристики могут быть изменены без предварительного уведомления.

2. ВВЕДЕНИЕ

Уважаемый пользователь!

Благодарим за покупку продукции CHAMPION. В данном руководстве приведены правила эксплуатации электрического триммера CHAMPION. Перед началом работ внимательно прочтите руководство. Эксплуатируйте устройство в соответствии с правилами и с учетом требований безопасности, а также руководствуясь здравым смыслом. Сохраните руководство, при необходимости Вы всегда можете обратиться к нему.

Продукция CHAMPION отличается высокой мощностью и производительностью, продуманным дизайном и эргономичной конструкцией, обеспечивающей удобство её использования. Линейка техники CHAMPION регулярно расширяется новыми устройствами, которые постоянно совершенствуются.

Производитель оставляет за собой право без предварительного уведомления вносить изменения в комплектность, конструкцию отдельных узлов и деталей, не ухудшающие качество устройства. В связи с этим происходят изменения в технических характеристиках, и содержание руководства может не полностью соответствовать приобретенному устройству. Имейте это в виду, изучая руководство по эксплуатации*.

Внешний вид продукции может отличаться от изображения на титульном листе руководства по эксплуатации.

(*) С последней версии руководства по эксплуатации можно ознакомиться на сайте www.championtool.ru

3. ЗНАКИ БЕЗОПАСНОСТИ, УПРАВЛЕНИЯ И ИНФОРМАЦИИ

Знаки безопасности, управления и информации размещены на устройстве в виде наклеек, либо нанесены рельефно на корпусе.

	Не используйте триммер во время дождя, а также при большой влажности воздуха. Храните триммер в сухом месте		Внимание! Опасность поражения электрическим током!
	Предупреждение! Осторожно! Внимание!		Вращающиеся детали. Опасность получения травм
	Осторожно! Возможен отскок посторонних предметов		Всегда вынимайте вилку из розетки прежде чем выполнить какую-либо работу на электрическом триммере. Отключите немедленно, если кабель или вилка оказались поврежденными
	Присутствие посторонних лиц ближе 15 метров запрещено		Носите прочную обувь на не скользкой подошве. Запрещается работать босиком или в обуви с открытым верхом
	Прочтите руководство по эксплуатации перед началом работы		Работайте в защитных перчатках
	При работе надевайте защитные очки, наушники, надевайте защитную каску, если есть опасность падения предметов и ушиба головы		Утилизация устройства должна производиться в соответствии с нормами законодательства РФ, в частности Федеральным законом N7-ФЗ от 10.01.2002 «Об охране окружающей среды»

РАСШИФРОВКА СЕРИЙНОГО НОМЕРА

XXAABVCCSSCC

XX - Код производителя
 AA - Номер модели
 BV - Год производства
 CCCCC - Уникальный номер модели

4. ИСПОЛЬЗОВАНИЕ ПО НАЗНАЧЕНИЮ

Триммер (далее по тексту триммер или устройство) предназначен для непрофессионального использования. Может использоваться для ухода за газонами на дачном или приусадебном участке, для кошения травы на лужайках с ровной поверхностью, с соблюдением всех требований Руководства по эксплуатации.



Устройство сконструировано таким образом, что оно безопасно и надежно, если эксплуатируется в соответствии с Руководством. Прежде чем приступить к эксплуатации устройства прочтите и усвойте Руководство по эксплуатации. Если Вы этого не сделаете, результатом может явиться травма или повреждение устройства.



ВНИМАНИЕ!

Использование устройства в любых других целях, не предусмотренных настоящим руководством, является нарушением условий безопасной эксплуатации и прекращает действие гарантийных обязательств поставщика. Производитель и поставщик не несут ответственности за повреждения, возникшие вследствие использования устройства не по назначению. Выход из строя устройства при использовании не по назначению не является гарантийным случаем.



ВНИМАНИЕ!

Запрещается вносить какие-либо изменения в конструкцию устройства. Это может стать причиной получения серьезной травмы, а также причиной выхода из строя устройства. Производитель и поставщик не несут ответственности за любые ущерб и убытки, возникшие из-за эксплуатации устройства с самостоятельными произведенными конструктивными изменениями.



ВНИМАНИЕ!

Используйте для ремонта и обслуживания расходные материалы, рекомендованные заводом-изготовителем и оригинальные запасные части. Использование не рекомендованных расходных материалов, не оригинальных запчастей лишает Вас права на гарантийное обслуживание устройства.



ВНИМАНИЕ!

Запрещается использовать устройство для срезания кочек при уходе за газоном.

5. ОБЩИЕ ПРАВИЛА ТЕХНИКИ БЕЗОПАСНОСТИ

Внимательно прочтите данное руководство. Ознакомьтесь с устройством прежде, чем приступать к эксплуатации. Ознакомьтесь с работой органов управления. Знайте, что делать в экстренных ситуациях. Обратите особое внимание на информацию, которой предшествуют следующие заголовки:



ПРЕДУПРЕЖДЕНИЕ!

Невыполнение требования руководства приведет к смертельному исходу или получению серьезных травм.



ОСТОРОЖНО!

Невыполнение требования руководства приведет к получению травм средней тяжести.



ВНИМАНИЕ!

Невыполнение требования руководства приведет к повреждению устройства.



ПРИМЕЧАНИЕ!

Указывает на информацию, которая будет полезна при эксплуатации устройства.

1. Прежде чем начать работу в первый раз, получите инструктаж продавца или специалиста, как следует правильно обращаться с устройством, при необходимости пройдите курс обучения.
2. Несовершеннолетние лица к работе с устройством не допускаются, за исключением лиц старше 16 лет, проходящих обучение под надзором.
3. Эксплуатируйте устройство в хорошем физическом и психическом состоянии. Не пользуйтесь устройством в болезненном или утомленном состоянии, или под воздействием каких-либо веществ, медицинских препаратов, способных оказать влияние на физическое и психическое состояние.



ПРЕДУПРЕЖДЕНИЕ!

Не работайте с устройством в состоянии алкогольного или наркотического опьянения, или после употребления сильно действующих лекарств.

4. Работайте только в дневное время или при хорошем искусственном освещении.
5. Устройство разрешается передавать или давать во временное пользование (напрокат) только тем лицам, которые хорошо знакомы с данной моделью и обучены обращаться с ней. При этом обязательно к устройству должно прилагаться руководство по эксплуатации.
6. Не рекомендуется работать устройством в одиночку. Позаботьтесь о том, чтобы во время работы на расстоянии слышимости кто-то находился, на случай если Вам понадобится помощь.



ПРЕДУПРЕЖДЕНИЕ!

При неблагоприятной погоде (дождь, ветер, град) рекомендуется отложить проведение работ – существует повышенная опасность несчастного случая!

7. Посторонние люди, дети и животные должны находиться на безопасном расстоянии вне рабочей зоны. Запрещается находиться ближе 15 м от работающего устройства.
8. Проверяйте триммер перед работой, чтобы убедиться, что все рукоятки, крепления и предохранительные приспособления находятся на месте и в исправном состоянии.
9. Храните триммер в закрытом месте, недоступном для детей.

10. Работайте в плотно облегающей одежде. Не носите широкую одежду и украшения, так как они могут попасть в движущиеся части устройства.
11. Наденьте прочные защитные перчатки. Перчатки снижают передачу вибрации на Ваши руки. Продолжительное воздействие вибрации может вызвать онемение пальцев и другие болезни.
12. Носите прочную обувь на не скользящей подошве для большей устойчивости. Не работайте с устройством босиком или в открытой обуви.
13. Всегда используйте защитные очки при работе.
14. Во избежание повреждения органов слуха рекомендуется во время работы с устройством использовать защитные наушники.
15. Не вносите изменения в конструкцию устройства. Производитель и поставщик снимают с себя ответственность за возникшие в результате этого последствия (травмы и повреждения устройства).
16. Всегда руководствуйтесь здравым смыслом. Невозможно предусмотреть все ситуации, которые могут возникнуть перед Вами. Если Вы в какой-либо ситуации почувствовали себя неуверенно, обратитесь за советом к специалисту: дилеру, механику авторизованного сервисного центра, опытному пользователю.

6. ТРЕБОВАНИЯ ТЕХНИКИ БЕЗОПАСНОСТИ ВО ВРЕМЯ ЭКСПЛУАТАЦИИ

ПОЖАРНАЯ БЕЗОПАСНОСТЬ

Для очистки деталей не используйте бензин или другой воспламеняющийся растворитель.

ЭЛЕКТРИЧЕСКАЯ БЕЗОПАСНОСТЬ

1. Для предотвращения поражения электрическим током не работайте устройством во время дождя, а также в сыром или влажном помещении.
2. Перед включением в электросеть, проверьте розетки, вилку и кабель на отсутствие повреждений. Если повреждение обнаружено, не работайте до устранения повреждений.
3. Никогда не носите/перемещайте устройство за кабель. Не дергайте за кабель, чтобы выдернуть вилку из розетки. Защищайте кабель от горячих поверхностей, масел и острых предметов.
4. Электрический кабель во время работы должен быть всегда позади оператора.
5. Избегайте контакта тела с заземленными поверхностям - трубами, системой отопления и т.п. Если тело заземлено, возникает риск получить удар электрическим током.

ФИЗИЧЕСКАЯ БЕЗОПАСНОСТЬ (ТРАВМЫ)

1. Всегда твердо стойте на земле, не теряйте равновесия. Перед началом работы осмотритесь, нет ли на участке препятствий, о которые Вы можете споткнуться и упасть.
2. Держите устройство двумя руками.
3. Следите, чтобы ноги/руки не располагались вблизи рабочих органов и вращающихся частей.

4. Всегда сохраняйте безопасную дистанцию относительно других людей, которые работают вместе с Вами.
5. Соблюдайте особую осторожность, когда Вы меняете направление движения.
6. Соблюдайте особую осторожность при выполнении работ в стесненных условиях (в ограниченном пространстве).
7. Отключите триммер от сети перед перемещением устройства с одного места на другое.
8. Все работы по техническому обслуживанию и ремонту проводите при отключенном от сети устройстве.

ТЕХНИЧЕСКАЯ БЕЗОПАСНОСТЬ (УСТРОЙСТВО)

1. Не работайте триммером, если вентиляционные отверстия для охлаждения электродвигателя загрязнены.
2. Перед включением следите за тем, чтобы рабочие органы триммера не соприкасались с посторонними предметами.

ЭКОЛОГИЧЕСКАЯ БЕЗОПАСНОСТЬ

Помните о необходимости охраны окружающей среды и экологии. Соблюдайте правила охраны окружающей среды при утилизации устройства.



ВНИМАНИЕ!

Пользователь несет персональную ответственность за возможный вред здоровью и имуществу третьих лиц в случае неправильного использования устройства или использования его не по назначению.

7. ОСНОВНЫЕ УЗЛЫ И ОРГАНЫ УПРАВЛЕНИЯ

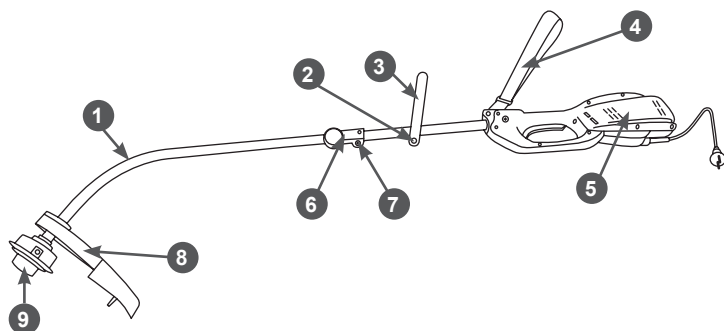


Рис. 1. Основные узлы и органы управления (общий вид)

- | | |
|-------------------------------------|---------------------------------------|
| 1. Штанга нижняя | 5. Корпус электродвигателя |
| 2. Гайка крепления рабочей рукоятки | 6. Муфта штанги соединительная |
| 3. Рукоятка передняя | 7. Винт зажимной соединительной муфты |
| 4. Ремень | 8. Кожух защитный |
| | 9. Головка триммерная |

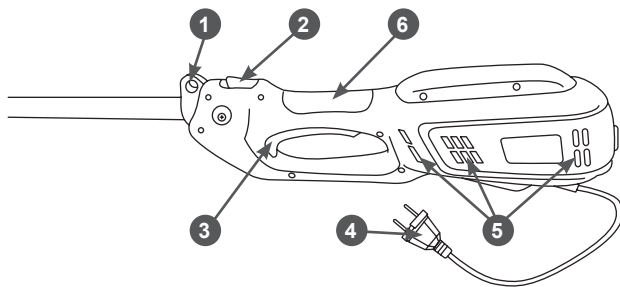


Рис. 2. Основные узлы и органы управления (корпус электродвигателя)

- | | |
|----------------------------------------|------------------------------|
| 1. Отверстие крепления ремня | 4. Кабель включения с вилкой |
| 2. Кнопка блокировки рычага включателя | 5. Отверстия вентиляционные |
| 3. Рычаг включателя | 6. Рукоятка управления |

ПРИНЦИП РАБОТЫ ТРИММЕРА

Крутящий момент от вращающегося якоря электродвигателя передается через редуктор на гибкий вал штанги триммера и далее триммерной головке.

8. СБОРКА

КОМПЛЕКТНОСТЬ

Комплектность устройства приведена в Таблице 1.

ТАБЛИЦА 1. Комплектность устройства

Наименование	Кол-во
Руководство по эксплуатации	1 шт.
Двигатель с верхней штангой в сборе	1 шт.
Штанга нижняя с триммерной головкой	1 шт.
Рукоятка рабочая	1 шт.
Кожух защитный	1 шт.
Ремень подвесной	1 шт.
Ключ для триммерной головки	1 шт.



ВНИМАНИЕ!

Производитель оставляет за собой право без предварительного уведомления внести изменения в комплектность.

Устройство поставляется в состоянии, требующем сборки.

Для сборки устройства выполните следующее:

1. Извлеките из упаковки содержимое. Распакуйте все детали и положите их на ровную устойчивую поверхность. Удалите все упаковочные материалы. Убедитесь, что содержимое упаковки соответствует комплектности устройства, а повреждения отсутствуют. При обнаружении некомплектности или повреждений обратитесь в торгующую организацию, где приобрели устройство.
2. Для установки защитного кожуха, снимите с него болт 2 (Рис. 3). Установите на нижнюю штангу защитный кожух и закрепите его с помощью болта 2 и гайки 3 на кронштейне 1 (Рис. 3).

ПРИМЕЧАНИЕ!



Установка защитного кожуха на нижнюю штангу потребует усилий!

ПРИМЕЧАНИЕ!



Для откручивания и закручивания болта 2 можно использовать ответную часть ключа для триммерной головки!

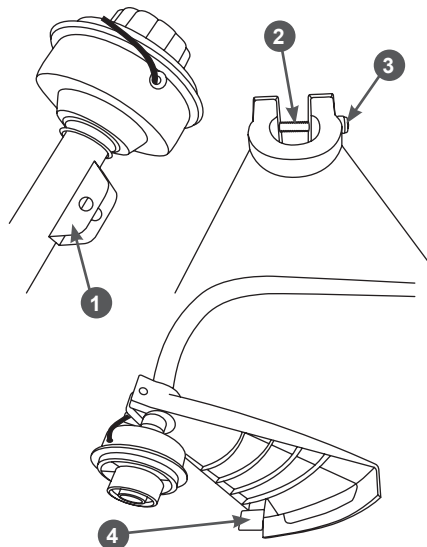


Рис. 3. Установка защитного кожуха

1. Кронштейн
2. Болт
3. Гайка
4. Чехол ножа для обрезки корда

3. Установите в рабочее положение и закрепите гайкой рабочую рукоятку (Рис. 4).

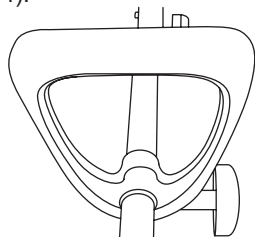


Рис. 4. Установка рабочей рукоятки

4. Установите нижнюю штангу. Для этого открутите на соединительной муфте винт с барашковой головкой на несколько оборотов (Рис. 5А). Установите нижнюю штангу в соединительную муфту. Совместите защелку на штанге с отверстием в муфте (Рис. 5В). Зафиксируйте защелку в отверстии муфты (Рис. 5С). Закрутите винт с барашковой головкой (Рис. 5D). После сборки проверьте узел на отсутствие люфта. При необходимости, дополнительно затяните второй винт соединительной муфты с помощью шестигранного ключа.



Рис. 5. Установка нижней штанги

5. Установите ремень (Рис. 6).

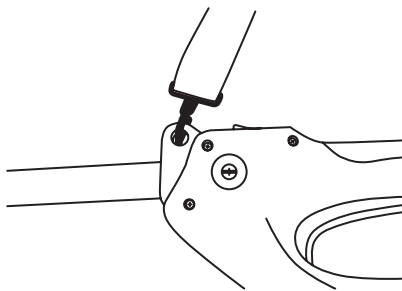


Рис. 6. Установка ремня

9. ПОДГОТОВКА К РАБОТЕ И ЭКСПЛУАТАЦИЯ

ПОДГОТОВКА К РАБОТЕ

Перед началом работы триммером необходимо:

1. Подготовить рабочую зону с учетом требований безопасности.
2. Проверить исправность удлинительного кабеля и розетки. Протянуть удлинительный кабель к рабочему месту с учетом требований безопасности.
3. Проверить правильность установки, наличие корда и отсутствие повреждений триммерной головки.
4. Проверить исправность защитного кожуха триммерной головки. Снять защитный чехол 4 ножа для обрезки корда (Рис. 3). Проверить отсутствие повреждений и остроту заточки ножа для обрезки корда, установленного на защитном кожухе. При необходимости заточить.



ВНИМАНИЕ!

Кошение травы с неснятым защитным чехлом для обрезки корда приводит к увеличению длины корда, увеличению нагрузки на двигатель и преждевременному выходу триммера из строя. Выход триммера из строя по этой причине не является гарантийным случаем.

5. Закрепить удлинитель на корпусе электродвигателя.

РЕКОМЕНДАЦИИ ПО ПРИМЕНЕНИЮ УДЛИНИТЕЛЯ

При работе устройством для подключения используйте удлинитель, предназначенный для наружных работ. При подключении всегда учитывайте длину и сечение провода удлинителя. При длине кабеля удлинителя до 50 метров минимальное сечение медного провода должно быть не менее 1,5 мм². При длине кабеля удлинителя более 50 метров, минимальное сечение медного провода должно быть не

менее 2,5 мм². Удлинитель должен быть оборудован температурным выключателем. При применении удлинителя барабанного типа кабель должен быть размотан с барабана полностью.



ПРЕДУПРЕЖДЕНИЕ!

При применении удлинителя с очень большой длиной или слишком маленьким сечением проводов возникают большие потери подаваемого напряжения, что приводит к перегрузке и выходу из строя электродвигателя.

Во избежание преждевременного выхода кабеля включения из строя закрепите удлинитель с помощью крючка для кабеля (Рис. 7).



Рис. 7. Крепление кабеля удлинителя

ВКЛЮЧЕНИЕ И ВЫКЛЮЧЕНИЕ ТРИММЕРА

Для включения триммера большим пальцем сдвиньте вперед кнопку 2 блокировки рычага выключателя, а остальными пальцами нажмите на рычаг 3 выключателя (Рис. 2). Отпустите кнопку блокировки рычага выключателя.



ПРЕДУПРЕЖДЕНИЕ!

Перед включением триммера убедитесь, что в рабочей зоне отсутствуют посторонние люди, дети и животные и триммерная головка не соприкасается с посторонними предметами.

Кошение начинайте только после того, как электродвигатель триммера набрал максимальные обороты.

Все время, пока Вы будете удерживать рычаг включателя в нажатом состоянии, электродвигатель триммера будет работать, и триммерная головка будет вращаться.

Для выключения триммера отпустите рычаг включателя.

ПРАВИЛА РАБОТЫ ТРИММЕРОМ



ВНИМАНИЕ!

Не используйте триммер без установленного защитного кожуха. Во время работы следите за исправностью и остротой ножа для обрезки корда. При снятом или неисправном кожухе Вы не сможете контролировать длину корда триммерной головки и, соответственно, нагрузку на электродвигатель.



ВНИМАНИЕ!

Выход из строя триммера в результате работы без кожуха или с неисправным кожухом не является гарантийным случаем.



ВНИМАНИЕ!

Во время работы удерживайте триммер так, чтобы вентиляционные отверстия в корпусе двигателя не были закрыты. В противном случае это приведет к выходу электродвигателя из строя вследствие перегрева. Выход триммера из строя по этой причине не является гарантийным случаем.

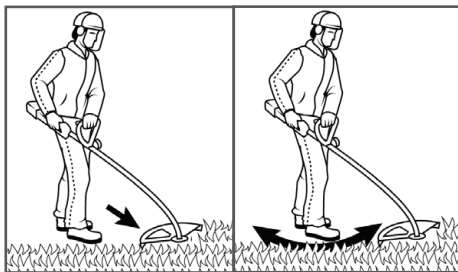


ВНИМАНИЕ!

Триммер предназначен для непрофессионального использования. Продолжительность непрерывной работы триммера не должна быть более 10-15 минут, затем необходим перерыв в работе для охлаждения электродвигателя 3-5 минут. Если Вы эксплуатируете устройство в экстремальных условиях, таких как: работа при высоких температурах, при сильной запыленности, необходимо увеличить перерывы в работе.

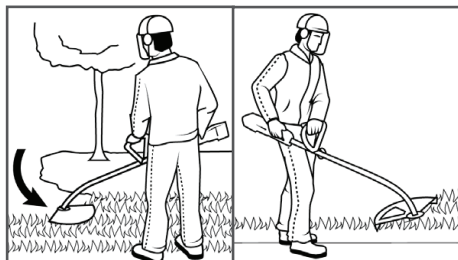
ОСНОВНЫЕ ВИДЫ РАБОТ ТРИММЕРОМ

Основными видами работ, выполняемыми триммером, являются: стрижка, кошение, удаление растительного покрова и обработка границы газона (Рис. 8). Описание действий приведено в Таблице 2.



А) Стрижка

В) Кошение



С) Удаление растительного покрова

Д) Обработка границ

Рис. 8. Основные виды работ триммером

Место контакта
с поверхностью

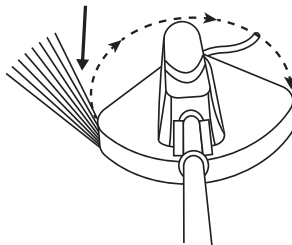


Рис. 9. Положение триммерной головки при удалении растительного покрова и обработке границы газона

ТАБЛИЦА 2. Описание работ, выполняемых триммером

ВИДЫ РАБОТ	ОПИСАНИЕ
Стрижка	<p>При таком виде работ происходит выборочное скашивание травы на маленьком участке путем движения триммера по прямой линии. Подведите осторожно триммер к месту стрижки (Рис. 8А). Отклоните головку немного в сторону так, чтобы отходы не летели в Вашу сторону. Если Вы приблизились к преграде (забору, дереву, стене) подходите к ней с такого угла, чтобы отходы не срикошетили в Вашу сторону. Будьте особенно осторожны в непосредственной близости от сеточного или проволочного ограждения. Стрижка может осуществляться путем срезания стеблей по одному. Разместите триммерную головку так, чтобы концы корда находились близко к основанию сорняка (если поднять корд выше, то стебель будет качаться и наматываться на головку). Используйте режущее приспособление для последовательного удаления стеблей, если это необходимо.</p>
Кошение	<p>В этом случае происходит скашивание травы на больших территориях путем движения триммера по дуге (Рис. 8В). Двигайтесь легко и плавно, не пытайтесь рубить траву. Наклоните головку таким образом, чтобы направить отбрасываемые отходы в сторону от Вас при движении триммера. Проведите триммер по дуге параллельно земле и скашивайте траву, затем вернитесь в исходное положение, не скашивая траву. Если Вы хорошо защищены и не беспокоитесь об отброшенных в Вашу сторону отходах, то можете косить в обоих направлениях.</p>
Удаление растительного покрова и обработка границы газона	<p>При удалении растительного покрова после работы остается голая земля (Рис. 8С). Обработка границ – это обрезка травы при формировании границ газона или в местах, где она разрослась по тротуару или дороге (Рис. 8D). В обоих случаях наклоните триммерную головку под крутым углом так, чтобы предотвратить попадание в Вас грязи и камней. Выберите для себя такие углы, которые соответствуют Вашим габаритам и рабочей ситуации. Для большинства видов обрезки следует наклонить триммерную головку. Концы корда при этом должны контактировать с поверхностью так, чтобы головка перемещалась в сторону от Вас (Рис. 9). Отбрасываемые отходы при этом не полетят в Вашу сторону.</p>



ВНИМАНИЕ!

Во время работы периодически очищайте от намотанной травы триммерную головку и выходной вал под триммерной головкой. В противном случае это приведет к нагреву и оплавлению корпуса триммерной головки, перегреву подшипника выходного вала нижней штанги, обрыву приводного вала, перегрузке электродвигателя и, как следствие, к выходу триммера из строя по этим причинам не является гарантийным случаем.

При необходимости снимайте триммерную головку с выходного вала штанги для удаления травы из-под триммерной головки.

Во время работы рекомендуется триммер держать перед собой, наклонив так, чтобы нижняя часть головки не касалась земли, а кончик корда находился на нужной высоте кошения. Триммер следует держать таким образом, чтобы срезание травы происходило по направлению от оператора.

При обработке участков, прилегающих к заборам, оградкам, каменным стенам и фундаментам, триммер следует передвигать медленно, стараясь срезать траву как можно ближе к преграде, не касаясь ее при этом. В противном случае может произойти наматывание корда на преграду и его обрыв.

При обработке участков вокруг деревьев, триммер следует передвигать медленно и осторожно, так чтобы корд не касался стволов деревьев.

В процессе работы корд изнашивается, концы корда могут оторваться при ударе о преграды. При этом длина корда,

выступающего из триммерной головки, уменьшается, а значит, уменьшается диаметр скашивания и производительность падает. Для увеличения длины корда необходимо кратковременно без усилия нажать триммером на гайку триммерной головки во время работы электродвигателя. Повторяйте эту процедуру несколько раз, удлиняя корд, до тех пор, пока не услышите характерный звук удара корда о нож для обрезки.

**ПРИМЕЧАНИЕ!**

Высокую траву рекомендуется косить в 2-3 приема, в зависимости от высоты травы.

10. ТЕХНИЧЕСКОЕ ОБСЛУЖИВАНИЕ

ВИДЫ РАБОТ И СРОКИ ТЕХНИЧЕСКОГО ОБСЛУЖИВАНИЯ

Для поддержания высокой эффективности работы устройства необходимо периодически проверять его техническое состояние и выполнять необходимые регулировки. Периодичность технического обслуживания и виды выполняемых работ приведены в Таблице 3 «Виды работ и периодичность технического обслуживания».



ПРЕДУПРЕЖДЕНИЕ!

Выключите устройство и отключите его от сети перед тем, как выполнять какие-либо работы по техническому обслуживанию. Несвоевременное техническое обслуживание или не устранение про-

блемы перед работой, может стать причиной поломки устройства. Выход из строя устройства по этой причине не будет являться гарантийным случаем. Всегда выполняйте работы по техническому обслуживанию по графику, указанному в данном руководстве.



ВНИМАНИЕ!

Для выполнения технического обслуживания и ремонта используйте только оригинальные запасные части CHAMPION. Выход из строя устройства при использовании запасных частей, расходных материалов не соответствующих по качеству, а также при использовании не оригинальных запасных частей не будет являться гарантийным случаем.

ТАБЛИЦА 3. Виды работ и периодичность технического обслуживания

Виды работ		Периодичность проведения работ			
Работа	Операции	Перед работой	После работы	При повреждении	При необходимости
Контрольный осмотр		х		х	х
Очистка			х		х
Проверка крепежных деталей*	Проверить	х		х	х
	Затянуть	х		х	х
Вентиляционные отверстия для охлаждения электродвигателя	Очистить	х			х(1)
Щетки* электродвигателя	Заменить			х(2)	х(2)
Обслуживание кабеля включения с вилкой	Проверить	х			
	Заменить			х(2)	
Обслуживание механизма выключателя* с кнопкой блокировки	Проверить	х			
	Заменить			х(2)	
Обслуживание триммерной головки*	Очистить		х		х
	Заменить			х	
Замена триммерного корда*	Заменить				х
Нож* для обрезки корда	Проверить	х		х	
	Заточить			х	х

(*) Данные запчасти и расходные материалы не подлежат замене по гарантии.

(1) Техническое обслуживание должно осуществляться более часто, при работе в пыльных условиях.

(2) Данный вид работ необходимо выполнять в авторизованном сервисном центре.



ВНИМАНИЕ!

График технического обслуживания (ТО) применим к нормальным рабочим условиям.

Если Вы эксплуатируете устройство в экстремальных условиях, таких как: работа при высоких температурах, при сильной запыленности, необходимо сократить интервалы между ТО.



ОСТОРОЖНО!

Все работы по техническому обслуживанию выполняются в защитных перчатках.

ОЧИСТКА ТРИММЕРА

Регулярная очистка триммера обеспечит эффективность работы и продлит срок его службы.

1. После каждого использования удаляйте траву и грязь с корпуса триммера, защитного кожуха и триммерной головки. Обязательно удаляйте траву, намотанную под триммерной головкой на выходной вал нижней штанги.
2. Во время работы вентиляционные отверстия в корпусе электродвигателя должны быть чистыми, в них не должно быть травы.
3. Протирайте триммер мягкой губкой, смоченной в мыльном растворе. Не мойте триммер струей воды и прочий жидкостей.
4. Не используйте чистящие средства и растворители — они могут повредить триммер. Пластмассовые детали можно легко повредить химическими реагентами.

ОБСЛУЖИВАНИЕ ТРИММЕРНОЙ ГОЛОВКИ

Проведите осмотр триммерной головки.

1. Убедитесь, что триммерная головка установлена на выходной вал штанги правильно.

2. Проверните триммерную головку вручную. При возникновении необычного шума, люфта или качания головки разберитесь в причинах. Замените головку или элементы крепления при необходимости.
3. Снимите триммерную головку. Удерживая одной рукой корпус 4 триммерной головки, другой рукой открутите винт 1 крепления триммерной головки против часовой стрелки и извлеките из корпуса 4 катушку 2 триммерной головки и пружину 3 (Рис. 10). Снимите корпус 4 с выходного вала штанги. Удалите остатки корда с корпуса и очистите его и детали триммерной головки от грязи и травы.



Рис. 10. Снятие триммерной головки

1. Винт крепления триммерной головки
2. Катушка
3. Пружина
4. Корпус триммерной головки

4. Проверьте износ гайки и корпуса триммерной головки. При появлении сквозных отверстий или борозд на гайке или корпусе в районе выхода корда замените триммерную головку.
5. Проверьте триммерную головку на наличие трещин или сколов. При обнаружении замените триммерную головку.

ЗАМЕНА ТРИММЕРНОГО КОРДА

Для замены корда в триммерной головке:

1. Выключите триммер и выньте вилку кабеля включения из розетки удлинителя.

- Открутите гайку триммерной головки против часовой стрелки и снимите триммерную головку.



ПРИМЕЧАНИЕ!

Для откручивания триммерной головки можно использовать ключ для триммерной головки (Рис. 11).

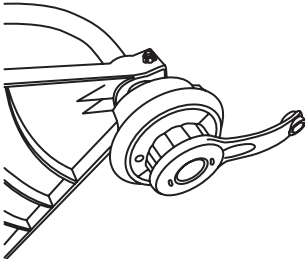


Рис. 11. Откручивание головки при помощи ключа

- Проведите обслуживание триммерной головки в соответствии с разделом ОБСЛУЖИВАНИЕ ТРИММЕРНОЙ ГОЛОВКИ
- Отрежьте около 5 метров корда диаметром 2,0 мм, сложите его вдвое и выровняйте концы. Середину корда вставьте в специальный паз в катушке (Рис. 12).



Рис. 12. Установка корда в паз катушки

- Намотайте корд плотно с натягом в канавки катушки. Направление намотки («WIND CORD») указано стрелкой на катушке (Рис. 13).



Рис. 13. Намотка корда на катушку

- Зафиксируйте концы 1 корда (длиной примерно 10-15 см) в специальных пазах 2 на катушке (Рис. 14).



Рис. 14. Фиксация концов корда

1. Концы корда 2. Пазы на катушке

- Установите корпус на выходной вал (Рис. 15). Проденьте концы корда в отверстия 1 на корпусе триммерной головки и установите катушку с кордом в корпус головки (Рис. 15).



ПРИМЕЧАНИЕ!

Не забывайте установить пружину 2 под катушку с кордом (Рис. 15).



Рис. 15. Установка катушки

1. Отверстия для корда в корпусе триммерной головки 2. Пружина

- Удерживая одной рукой катушку с кордом в корпусе триммерной головки, другой рукой закрутите винт крепления триммерной головки по часовой стрелке (Рис. 16). После этого потяните одновременно за оба конца корда для того, чтобы освободить корд из специальных пазов в катушке.



Рис. 16. Закручивание винта крепления триммерной головки

11. ХРАНЕНИЕ, ТРАНСПОРТИРОВАНИЕ, РЕАЛИЗАЦИЯ И УТИЛИЗАЦИЯ

ХРАНЕНИЕ

Устройство следует хранить в сухом, не запыленном помещении.

При хранении должна быть обеспечена защита устройства от атмосферных осадков.

Наличие в воздухе паров кислот, щелочей и других агрессивных примесей не допускается.

Устройство во время хранения должно быть недоступно для детей.

ВВОД В ЭКСПЛУАТАЦИЮ ПОСЛЕ ХРАНЕНИЯ

Подготовьте устройство к работе в соответствии с разделом ПОДГОТОВКА К РАБОТЕ И ЭКСПЛУАТАЦИЯ.

Перед включением устройства обязательно проведите контрольный осмотр.

ТРАНСПОРТИРОВАНИЕ

Устройство можно транспортировать любым видом закрытого транспорта в упаковке производителя или без нее с сохранением устройства от механических повреждений, атмосферных осадков, воздействия химически активных веществ. Наличие в воздухе паров кислот, щелочей и других агрессивных примесей не допускается.

Во время погрузочно-разгрузочных работ устройство не должно подвергаться ударам, падениям и воздействию атмосферных осадков.

При транспортировании устройства любым видом транспорта устройство должно находиться в рабочем положении и быть надежно закреплено, чтобы исключить его механическое повреждение.

Условия транспортирования устройства при воздействии климатических факторов:

- температура окружающего воздуха от минус 40 до плюс 40°C;
- относительная влажность воздуха не более 80 % при 20°C.

Перемещение устройства с одного рабочего места на другое производится с помощью передней рукоятки и рукоятки управления.

РЕАЛИЗАЦИЯ

Реализация устройства осуществляется в соответствии с Федеральным законом «Об основах государственного регулирования торговой деятельности в Российской Федерации» от 28.12.2009 N 381-ФЗ, Правилами реализации товаров в предприятиях, а также иными подзаконными нормативными правовыми актами.

УТИЛИЗАЦИЯ

Утилизация устройства должна производиться в соответствии с нормами законодательства РФ, в частности Федеральным законом N7-ФЗ от 10.01.2002 «Об охране окружающей среды».

Помните о необходимости охраны окружающей среды и экологии. Соблюдайте правила охраны окружающей среды при утилизации устройства.

12. ПОИСК И УСТРАНЕНИЕ НЕИСПРАВНОСТЕЙ

ВОЗМОЖНАЯ ПРИЧИНА	СПОСОБ УСТРАНЕНИЯ
Электродвигатель не включается	
Нет напряжения в сети питания	Проверьте наличие напряжения в сети
Питание не поступает, так как сетевой выключатель разомкнут	Включите выключатель
Неисправен выключатель электродвигателя	Обратитесь в сервисный центр
Неисправен электродвигатель	Обратитесь в сервисный центр
Поврежден кабель *включения или вилка*кабеля	Обратитесь в сервисный центр
Не выдвигается корд	
Спайка корда*	Замените корд
Корд слишком короткий	Замените корд
Корд запутался	Снимите корд с катушки и заново намотайте его
Триммерная головка* повреждена, либо корд* неправильно намотан	Замените триммерную головку. Перемотайте корд
Трава наматалась на триммерную головку	
Производилась подрезка высокой травы под корень	Очистите триммерную головку
Повышенная вибрация при работе триммера	
Триммерная головка* повреждена, либо корд* неправильно намотан	Замените триммерную головку. Перемотайте корд
Триммерная головка* неправильно установлена, либо имеется люфт в элементах крепления	Найдите и устраните причину. Замените триммерную головку

* – На эти детали и расходные материалы гарантия производителя не распространяется.

Если неисправность своими силами устранить не удалось, обратитесь в авторизованный сервисный центр.

Если возникли другие неисправности, не указанные в таблице, обратитесь в авторизованный сервисный центр.



ОСТОРОЖНО!

Возможно получение травмы! Всегда вынимайте вилку из розетки перед любыми работами по устранению неисправностей.

**ПРОИЗВОДИТЕЛЬ ОСТАВЛЯЕТ ЗА СОБОЙ
ПРАВО БЕЗ ПРЕДВАРИТЕЛЬНОГО
УВЕДОМЛЕНИЯ ВНОСИТЬ ИЗМЕНЕНИЯ
В КОМПЛЕКТНОСТЬ, КОНСТРУКЦИЮ
ОТДЕЛЬНЫХ ДЕТАЛЕЙ И УЗЛОВ, НЕ
УХУДШАЮЩИЕ КАЧЕСТВО ИЗДЕЛИЯ.
ПОСЛЕ ПРОЧТЕНИЯ РУКОВОДСТВА
СОХРАНИТЕ ЕГО В ДОСТУПНОМ
И НАДЕЖНОМ МЕСТЕ*.**

Адреса сервисных центров в вашем регионе вы можете найти на сайте

WWW.CHAMPIONTOOL.RU

ИМПОРТЕР: ООО «Ладога»
Адрес: 194292, г. Санкт-Петербург,
ул.Домостроительная, д.14, литер А, пом.428

ПРОИЗВОДИТЕЛЬ: SHANGHAI INHERTZ INTERNATIONAL TRADING CO., LTD
Адрес: Китай, Room 904, No. 48, Lane 758 Guoan Road, Yangpu District,
Shanghai, China
тел.: +86 21 55800873