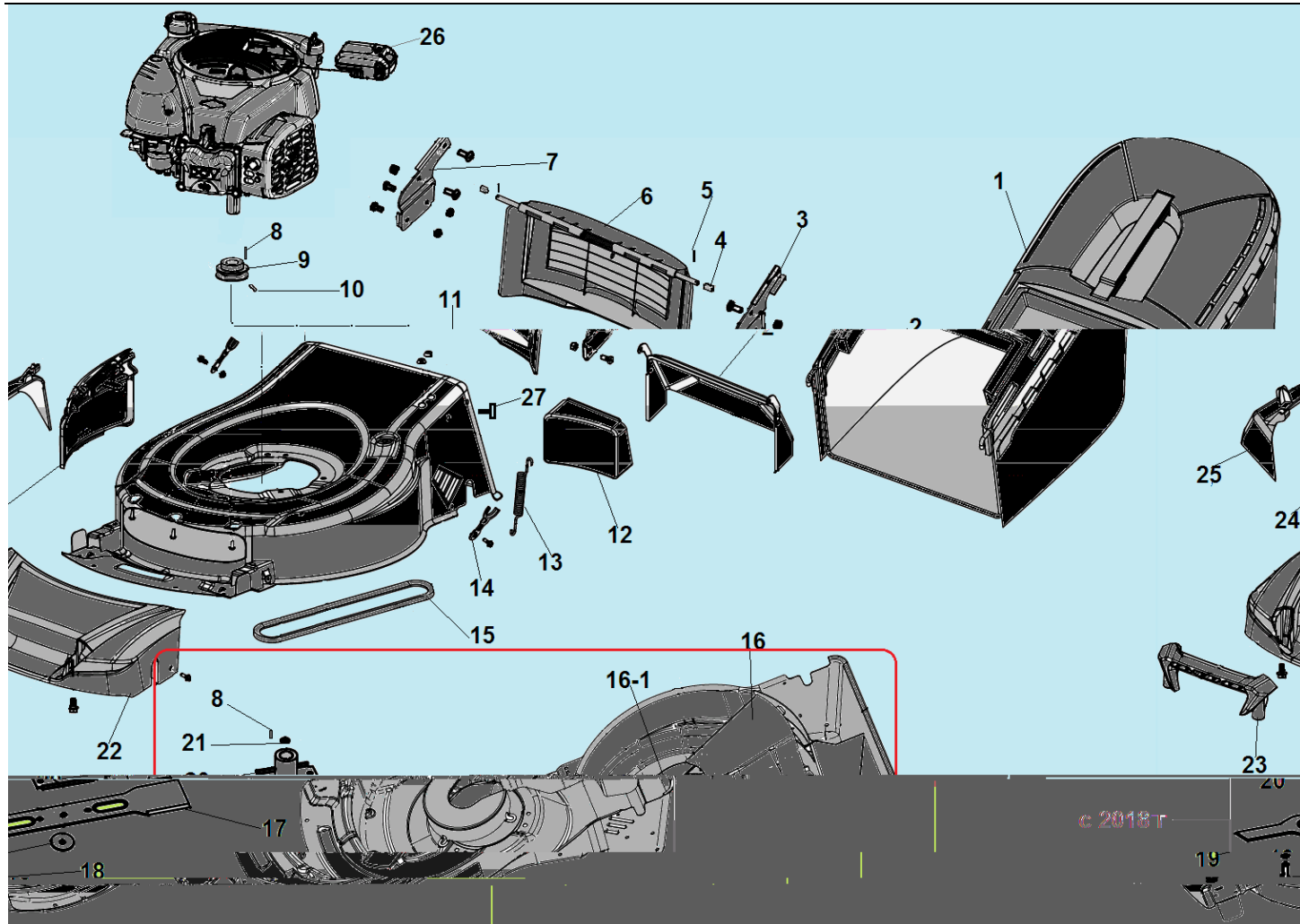


до 2018 г

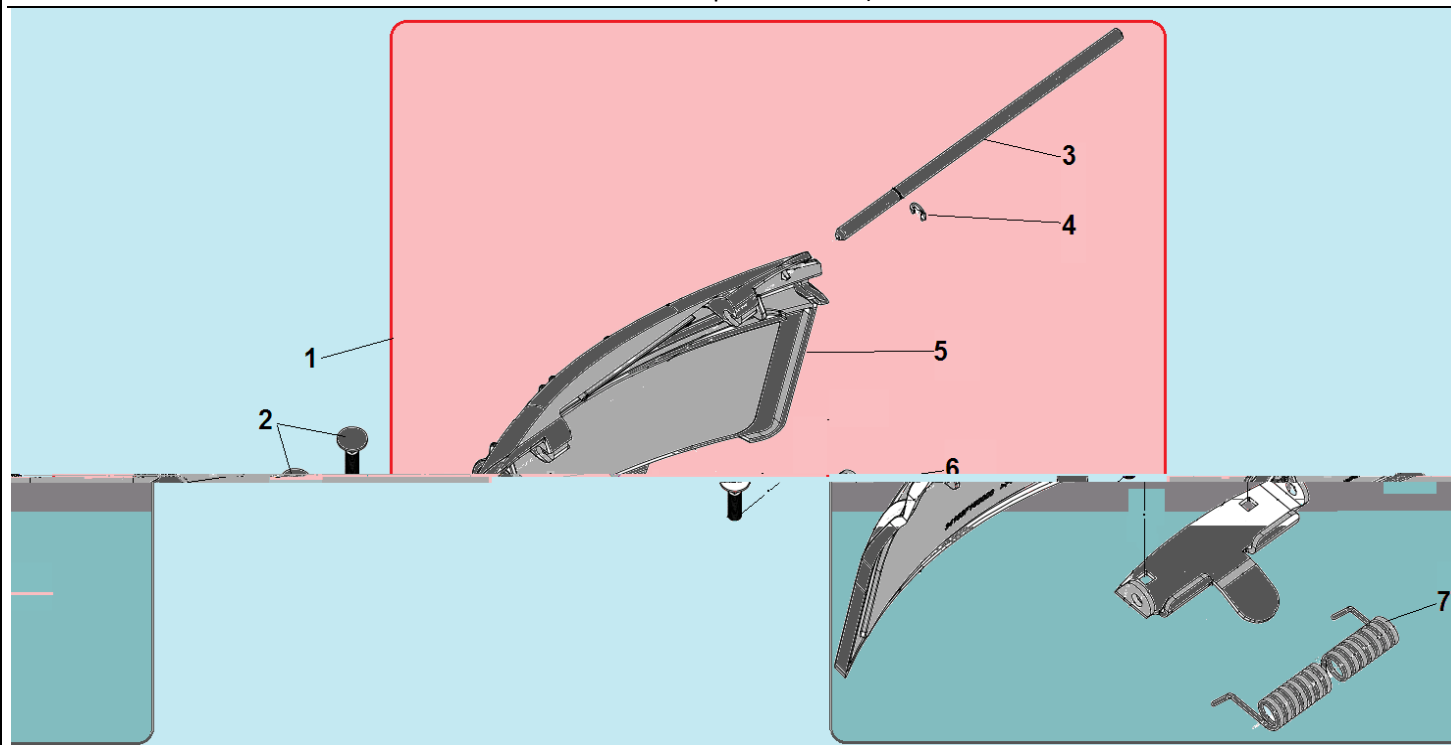
| №  | Артикул      | Наименование                                | К-во | №  | Артикул      | Наименование                        | К-во |
|----|--------------|---|------|----|--------------|-------------------------------------|------|
| 1  | 35000F050000 | Травосборник                                | 1    | 14 | 22081F16Y010 | Фиксатор вала редуктора             | 2    |
| 2  | 34080F160000 | Дефлектор выброса травы назад               | 1    | 15 | 24211F050000 | Ремень Z762                         | 1    |
| 3  | 13071F16S010 | Левый кронштейн крепления рукояток          | 1    | 16 | 11051F160000 | Кожух ремня                         | 1    |
| 4  | 34031F16D010 | Втулки оси крышки                           | 2    | 17 | C5184        | Нож для травы                       | 1    |
| 5  | 23031T01D01A | Штифт                                       | 2    | 18 | 3/8-24X38    | Болт крепления ножа                 | 1    |
| 6  | 34010F160000 | Крышка отсека травосборника комплект с осью | 1    | 19 | 31061T01Z010 | Шайба ф52x7 мм                      | 1    |
| 7  | 13081F16S010 | Правый кронштейн крепления рукояток         | 1    | 20 | 30010T06D010 | Адаптер ножа                        | 1    |
| 8  | 30051T01000A | Шпонка                                      | 2    | 21 | 11071T010000 | Шайба адаптера                      | 1    |
| 9  | 24202T00Y01B | Шкив ремня                                  | 1    | 22 | 11031F160000 | Передняя панель                     | 1    |
| 10 | GB/T 77      | Винт крепления шкива М6х15                  | 1    | 23 | 11035F160000 | Накладка панели                     | 1    |
| 11 | 10010F160000 | Корпус (дека)                               | 1    | 24 | 34100F160000 | Крышка отсека выброса травы         | 1    |
| 12 | 34081F16000A | Заглушка деки                               | 1    | 25 | 34104F160000 | Направляющая бокового выброса травы | 1    |
| 13 | 24103T01D010 | Пружина фиксации редуктора                  | 1    | 26 | 79014T010000 | АКБ                                 | 1    |



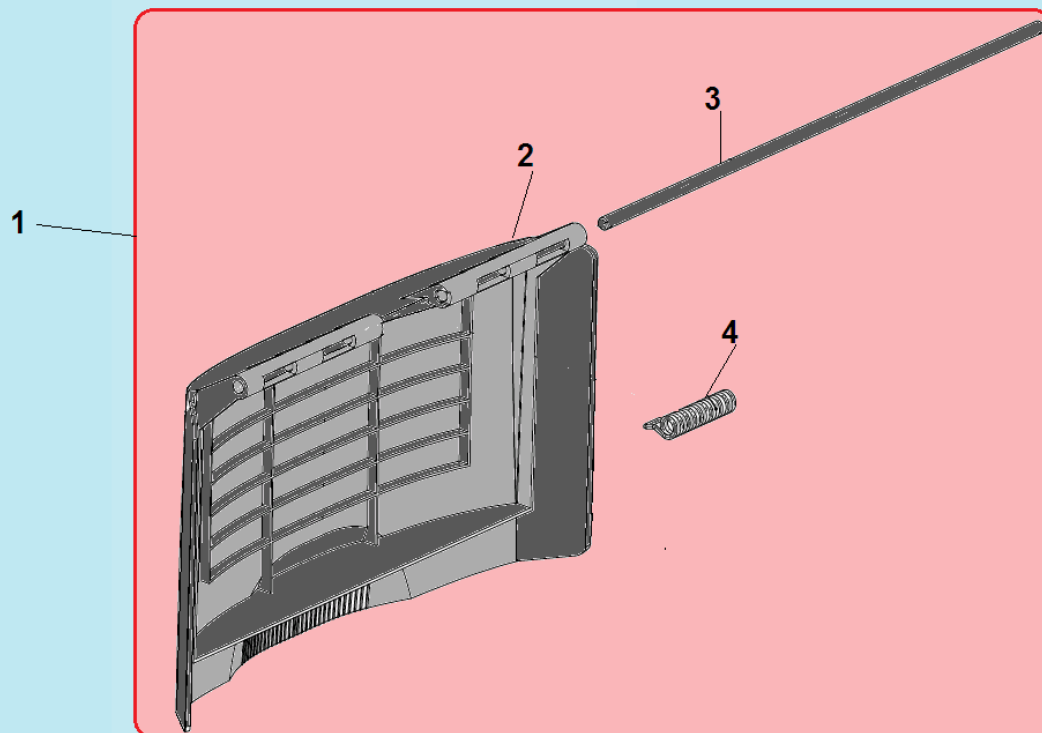
с 2018 г.

| №  | Артикул      | Наименование                  | К-во | №    | Артикул       | Наименование                        | К-во |
|----|--------------|-------------------------------|------|------|---------------|-------------------------------------|------|
| 1  | 35000F050000 | Травосборник                  | 1    | 15   | 24211F050000  | Ремень Z762                         | 1    |
| 2  | 34080F160000 | Дефлектор выброса травы назад | 1    | 16   | 11051F16000A  | Кожух ремня (пластик)               | 1    |
| 3  | 13071F16S010 | Левый кронштейн крепления     | 1    | 16-1 | 11050F16Y010  | Кожух ремня (сталь)                 | 1    |
| 4  | 34031F16D010 | Втулки оси крышки             | 2    | 17   | C5184         | Нож для травы                       | 1    |
| 5  | 23031T01D01A | Штифт                         | 2    | 18   | 3/8-24X38     | Болт крепления ножа                 | 1    |
| 6  | 34010F160000 | Крышка отсека травосборника   | 1    | 19   | 31061T01Z010  | Шайба ф52x7 мм                      | 1    |
| 7  | 13081F16S010 | Правый кронштейн крепления    | 1    | 20   | 30010T02Y010* | Адаптер ножа (см. примечание)       | 1    |
| 8  | 30051T01000A | Шпонка                        | 2    | 21   | 30013T02Y010  | Шайба адаптера 22,2x12,5x5 мм       | 1    |
| 9  | 24202T00Y01B | Шкив ремня                    | 1    | 22   | 11031F160000  | Передняя панель                     | 1    |
| 10 | GB/T 77      | Винт крепления шкива М6x15    | 1    | 23   | 11035F160000  | Накладка панели                     | 1    |
| 11 | 10010F160000 | Корпус (дека)                 | 1    | 24   | 34100F160000  | Крышка отсека выброса травы         | 1    |
| 12 | 34081F16000A | Заглушка деки                 | 1    | 25   | 34104F160000  | Направляющая бокового выброса       | 1    |
| 13 | 24103T01D010 | Пружина фиксации редуктора    | 1    | 26   | 79014T010000  | АКБ                                 | 1    |
| 14 | 22081F16Y010 | Фиксатор вала редуктора       | 2    | 27   | 11023T010000  | Заглушка пружины фиксации редуктора | 1    |

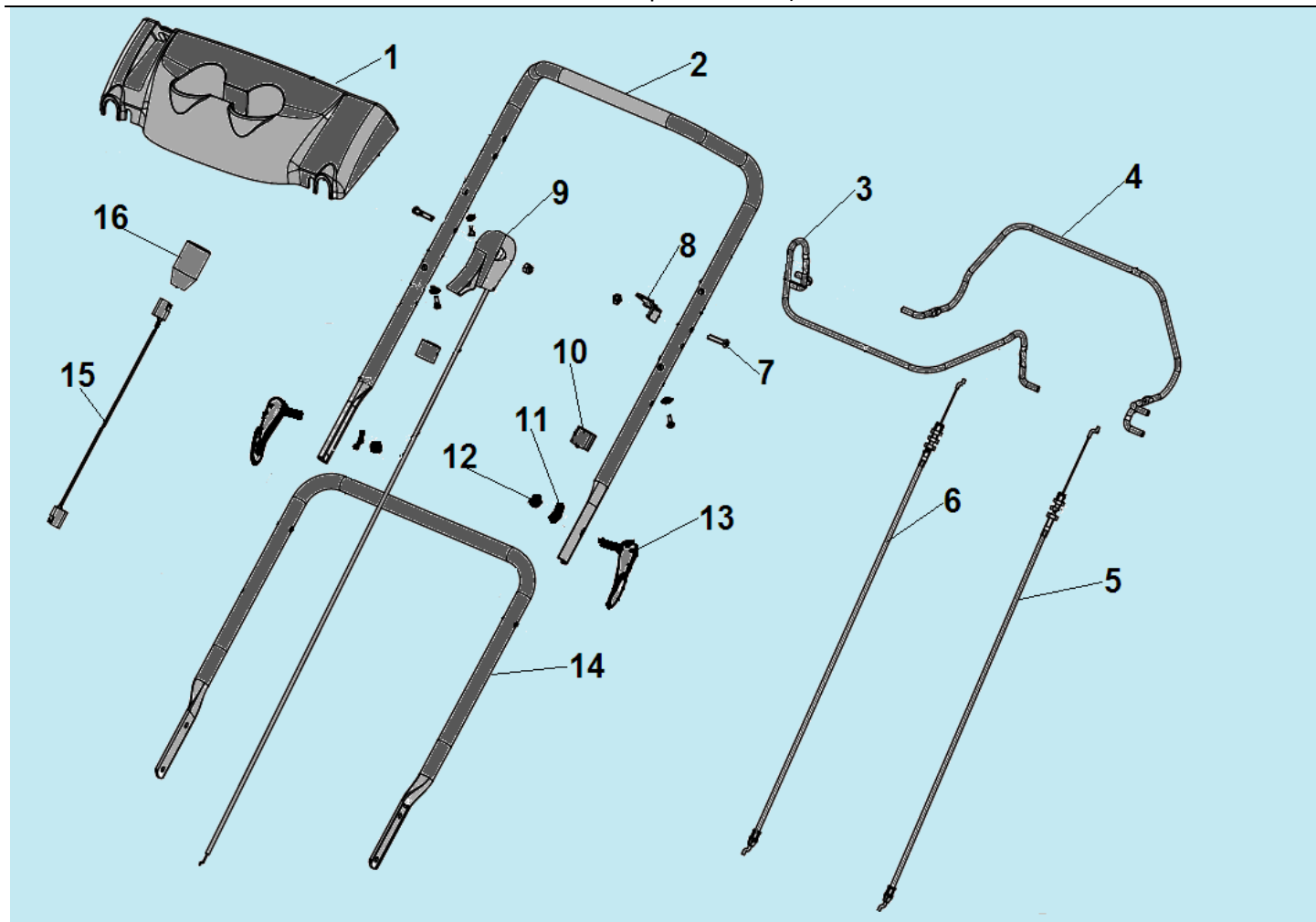
\*адаптер 30010T02Y010 применяется до s/n 33032000050 и после s/n 3303210900101, вал 22,2 мм  
адаптер 30010T06Y010 применяется в диапазоне s/n 33032000051-3303210900100, вал 25мм



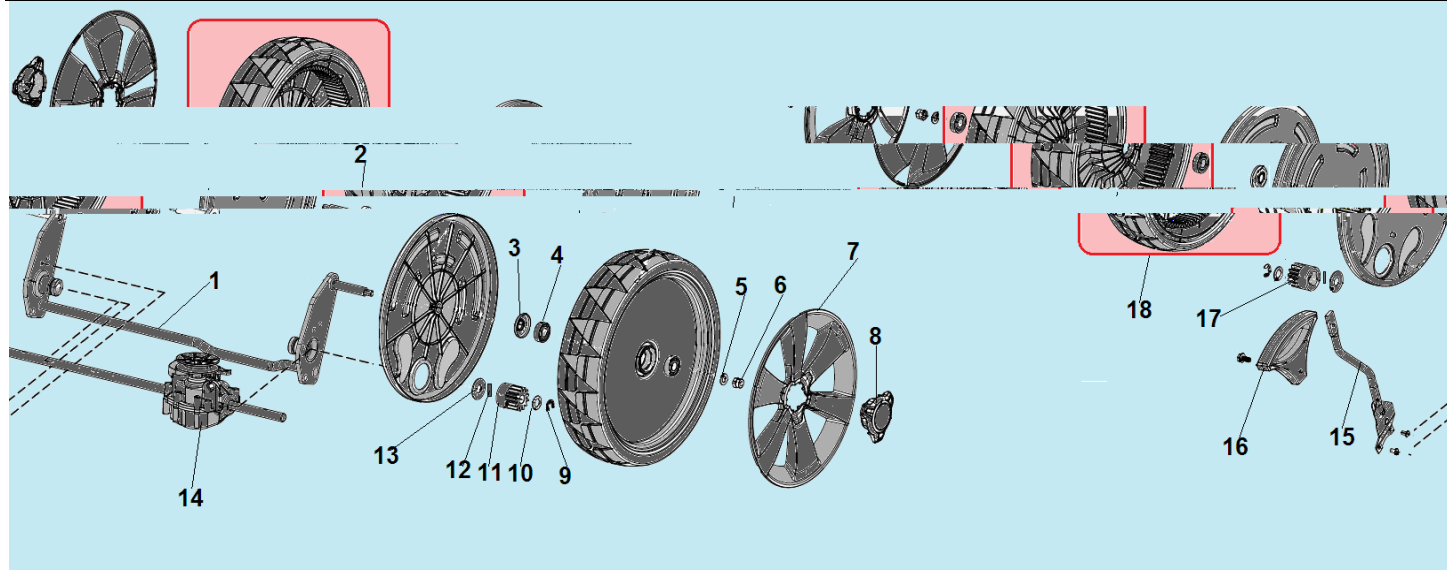
| № | Артикул             | Наименование                       | К-во     | № | Артикул      | Наименование                | К-во |
|---|---------------------|------------------------------------|----------|---|--------------|-----------------------------|------|
| 1 | <b>34100F160000</b> | <b>Крышка отсека выброса травы</b> | <b>1</b> | 5 | 34103F160000 | Крышка отсека выброса травы | 1    |
| 2 | 34019F16D010        | Болт М6х16                         | 2        | 6 | 34101F16Y010 | Кронштейн крепления крышки  | 1    |
| 3 | 34102F16D010        | Ось крепления крышки               | 1        | 7 | 34105F16D010 | Пружина                     | 1    |
| 4 | GB/T 896-86         | Стопорная шайба                    | 1        |   |              |                             |      |



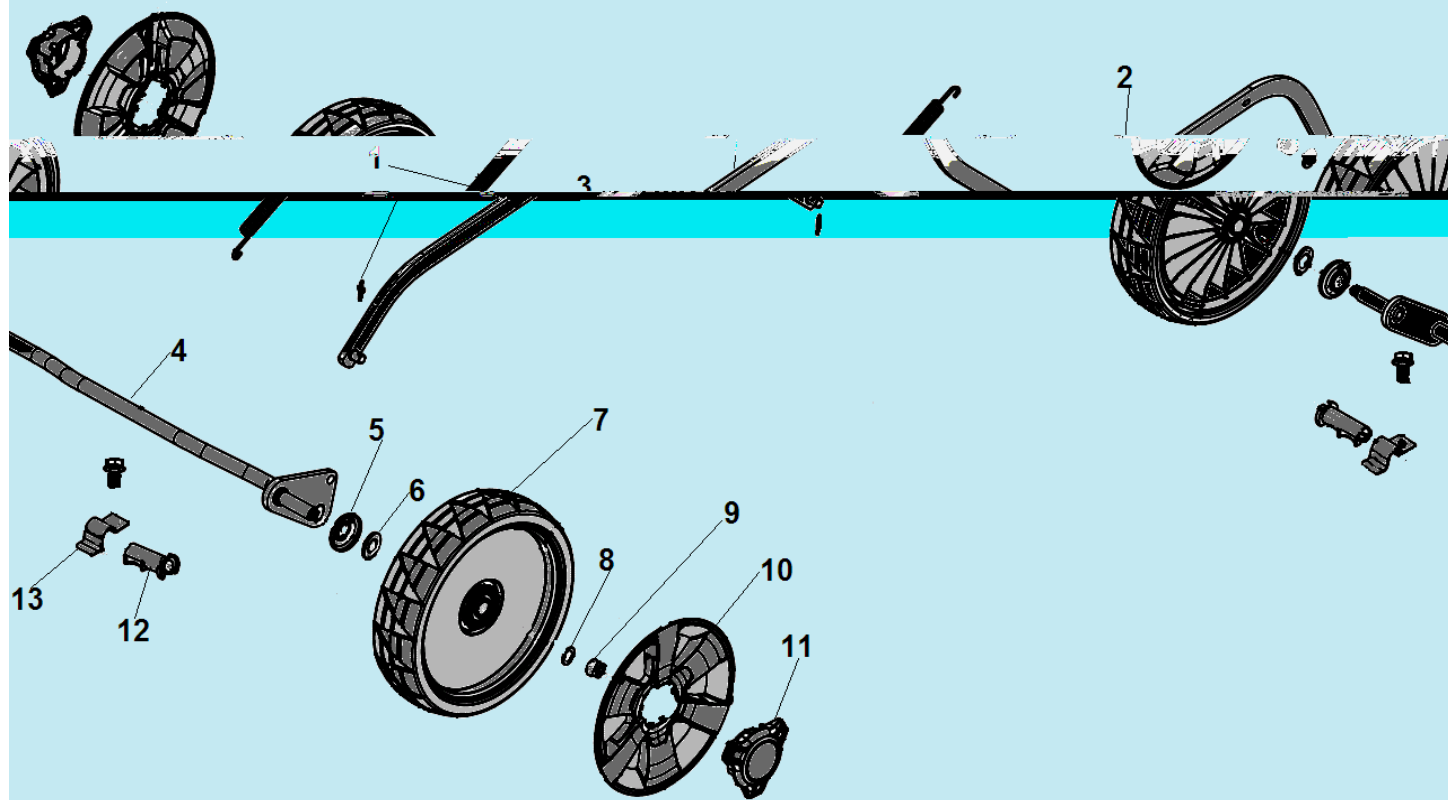
| № | Артикул      | Наименование                                | К-во | № | Артикул      | Наименование         | К-во |
|---|--------------|---|------|---|--------------|----------------------|------|
| 1 | 34010F160000 | <b>Крышка отсека травосборника комплект</b> | 1    | 3 | 34021F16D010 | Ось крепления крышки | 1    |
| 2 | 34011F050000 | Крышка отсека травосборника                 | 1    | 4 | 34041F05D010 | Пружина              | 1    |



| № | Артикул      | Наименование               | К-во | №  | Артикул      | Наименование                    | К-во |
|---|--------------|----------------------------|------|----|--------------|---------------------------------|------|
| 1 | 14063F160010 | Декоративная панель        | 1    | 9  | 14060TRA130A | Трос газа с рычагом             | 1    |
| 2 | 13000F050000 | Верхняя рабочая рукоятка   | 1    | 10 | 14081T020000 | Хомут крепления троса           | 2    |
| 3 | 14010T03S010 | Рычаг выключения двигателя | 1    | 11 | 13042T01D01A | Фасонная шайба                  | 2    |
| 4 | 14030T01S010 | Рычаг включения хода       | 1    | 12 | GB/T 6172.2  | Гайка М8                        | 2    |
| 5 | 14070F170010 | Трос включения хода        | 1    | 13 | 13031C090001 | Рычаг фиксатор рабочей рукоятки | 2    |
| 6 | 14050F160000 | Трос выключения двигателя  | 1    | 14 | 13011F02S010 | Нижняя рабочая рукоятка         | 1    |
| 7 | GB/T 818     | Болт М6х30                 | 1    | 15 | 15011T010000 | Кабель пусковой кнопки          | 1    |
| 8 | 14091T01Y010 | Кронштейн крепления тросов | 1    | 16 | 15012F160000 | Кнопка запуска двигателя        | 1    |

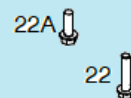
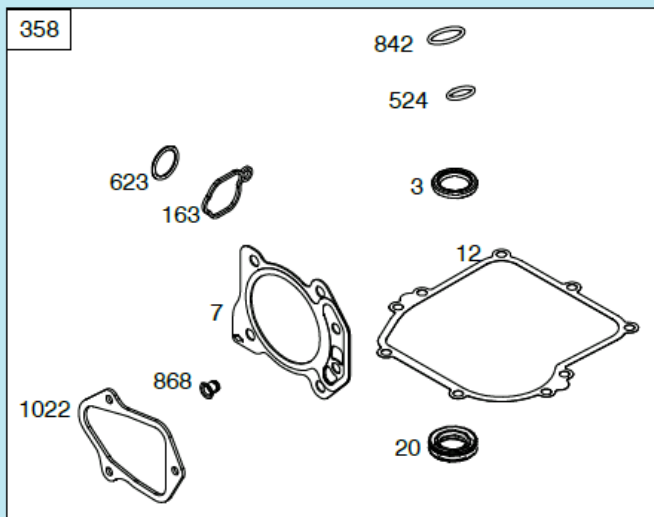
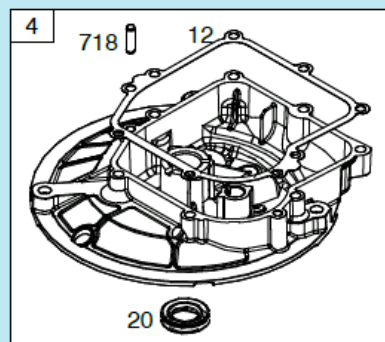
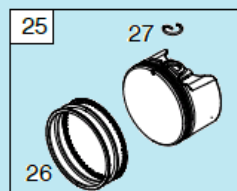
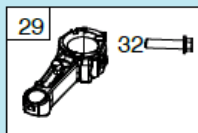
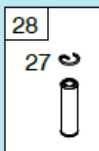
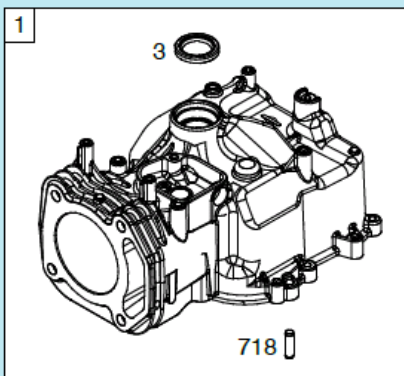
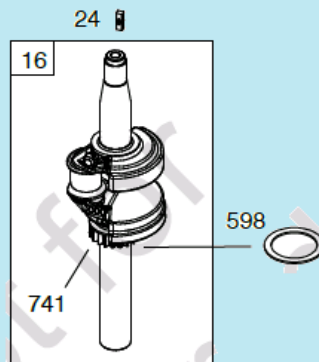
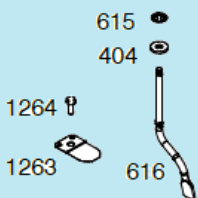
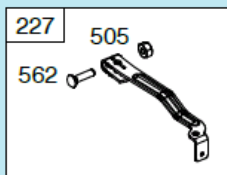
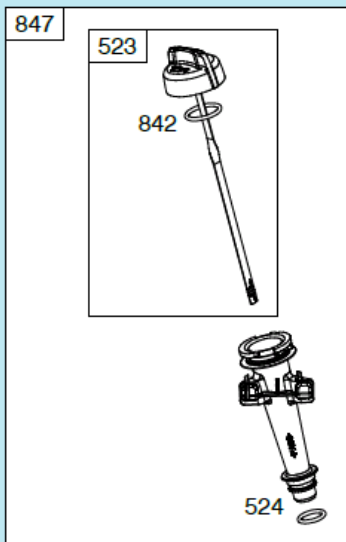


| № | Артикул       | Наименование              | К-во | №  | Артикул             | Наименование                  | К-во     |
|---|---------------|---------------------------|------|----|---------------------|-------------------------------|----------|
| 1 | 22305F180000  | Ось задних колес          | 1    | 10 | 24007C04D010        | Регулировочная шайба          | 2        |
| 2 | 20101T230000  | Внутренний колпак колеса  | 2    | 11 | 24312T010000        | Шестерня привода колеса       | 1        |
| 3 | 21053T010000  | Пыльник подшипника колеса | 2    | 12 | 24302T010000        | Штифт                         | 2        |
| 4 | RBC-281208-ST | Подшипник колеса 6001Z    | 4    | 13 | GB/T 95             | Пластинчатая шайба            | 2        |
| 5 | GB/T 95       | Шайба 8x16x1,6 мм         | 2    | 14 | 24000F16MS00        | Редуктор привода колес        | 1        |
| 6 | GB/T 6172.2   | Гайка M8                  | 2    | 15 | 22220F18Y010        | Рычаг регулировки высоты      | 1        |
| 7 | 20022T230000  | Наружный колпак колеса    | 2    | 16 | 22231T010000        | Ручка рычага                  | 1        |
| 8 | 20021T20C010  | Заглушка колпака          | 2    | 17 | 24311T010000        | Шестерня привода колеса       | 1        |
| 9 | 24321C04Z010  | Стопорная шайба           | 2    | 18 | <b>20050T230000</b> | <b>Заднее колесо комплект</b> | <b>2</b> |

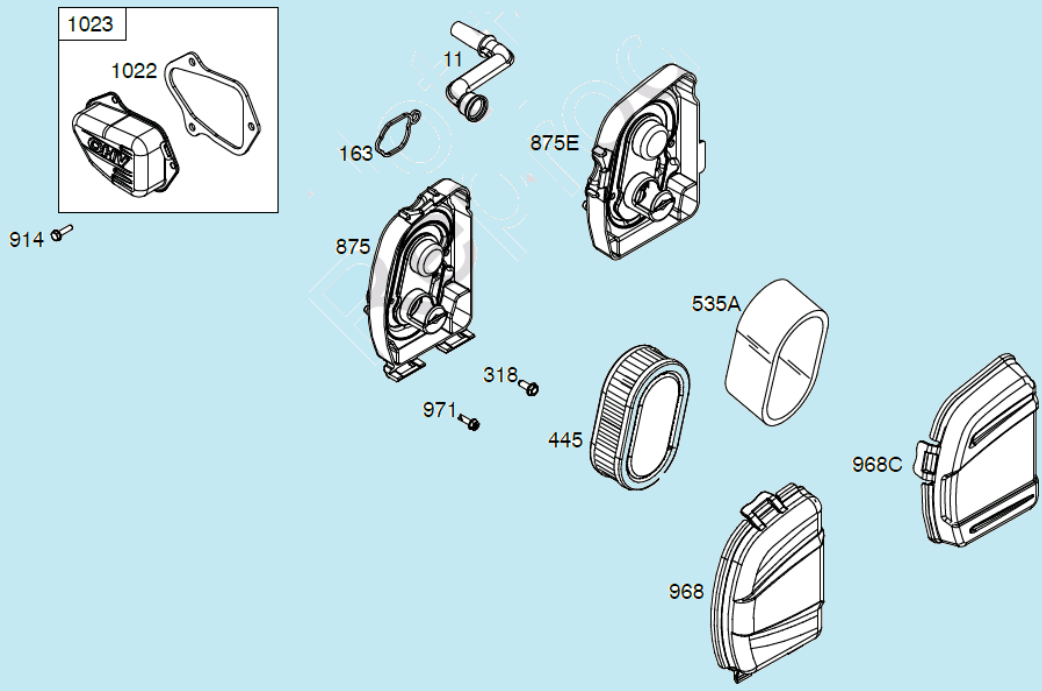
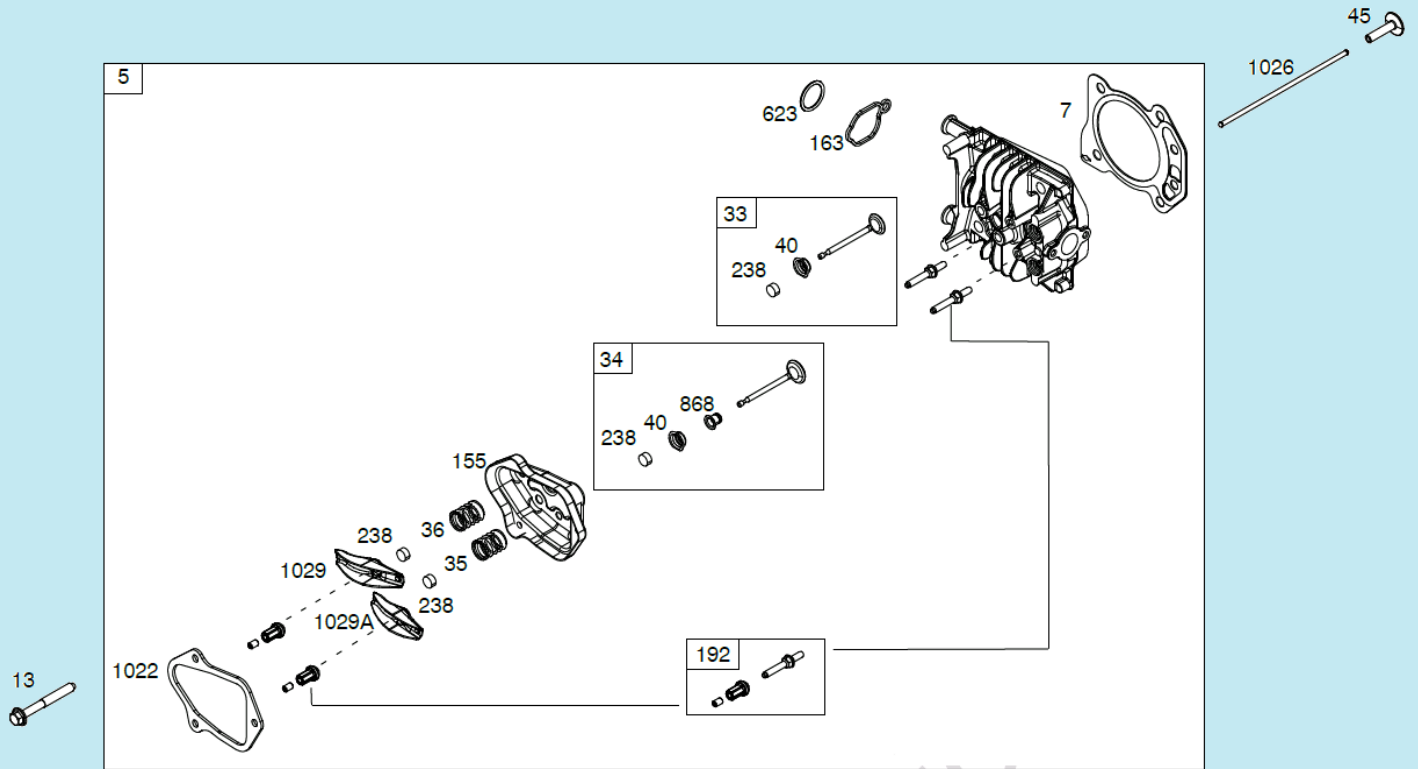


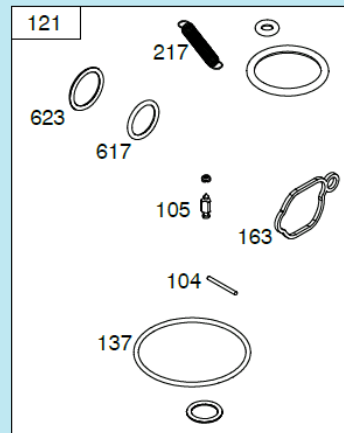
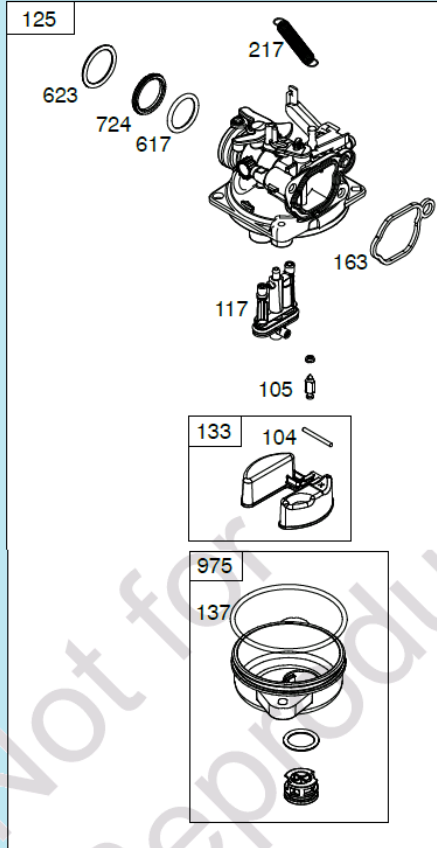
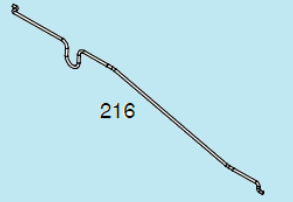
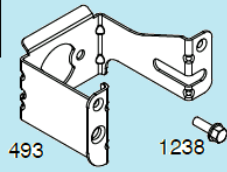
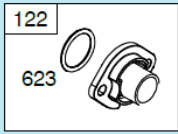
| № | Артикул      | Наименование                         | К-во | №  | Артикул      | Наименование            | К-во |
|---|--------------|--------------------------------------|------|----|--------------|-------------------------|------|
| 1 | 23021D07D010 | Пружина тяги                         | 1    | 8  | GB/T 95      | Шайба 8x16x1,6          | 2    |
| 2 | 23010F18S010 | Тяга рычага регулировки высоты колес | 1    | 9  | GB/T 6172.2  | Гайка M8                | 2    |
| 3 | 23031T01D01A | Шплинт                               | 2    | 10 | 20021T210000 | Колпак переднего колеса | 2    |
| 4 | 21010F160000 | Ось передних колес                   | 1    | 11 | 20021T20C010 | Заглушка колпака        | 2    |
| 5 | 21053T010000 | Пыльник                              | 2    | 12 | CH86825AW    | Вкладыш крепления оси   | 2    |
| 6 | GB/T 95      | Шайба 13x25x1                        | 2    | 13 | CH83964BW    | Кронштейн крепления оси | 2    |
| 7 | 20050T200000 | Переднее колесо комплект             | 2    | 14 |              |                         |      |

# 104M00

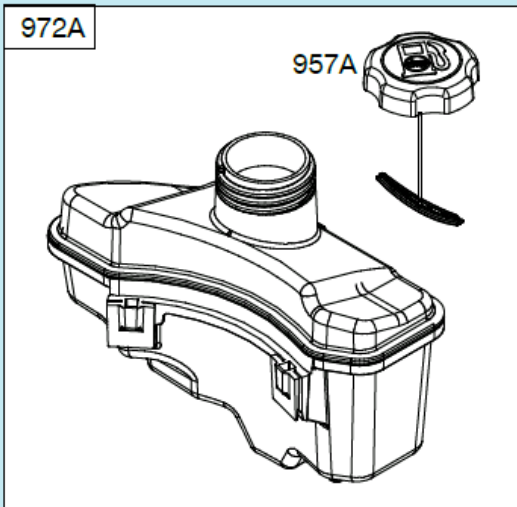




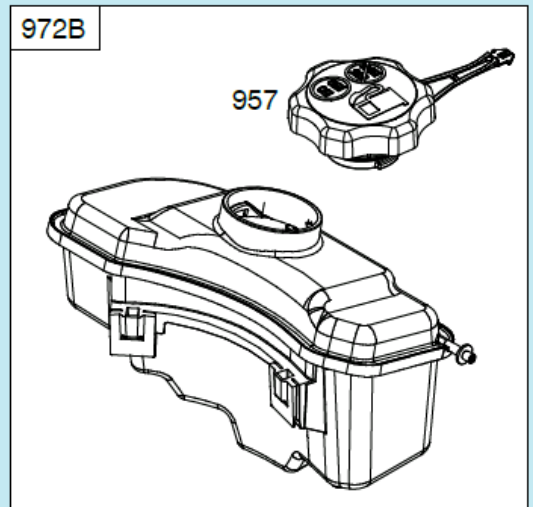




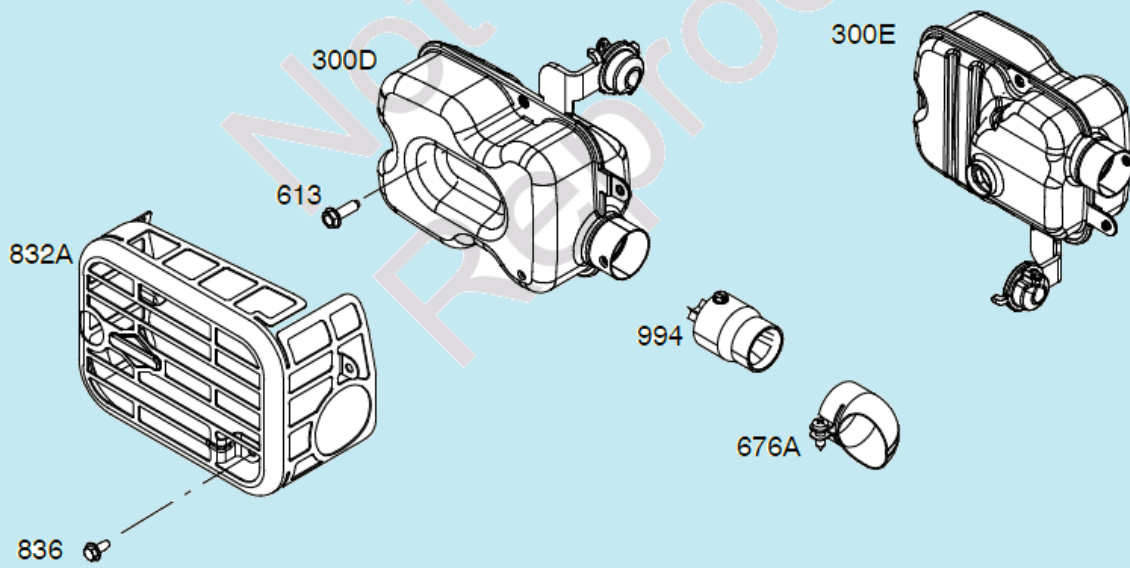
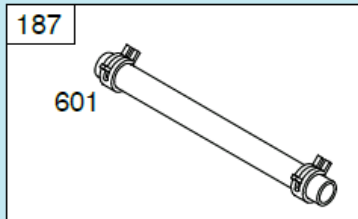
972A

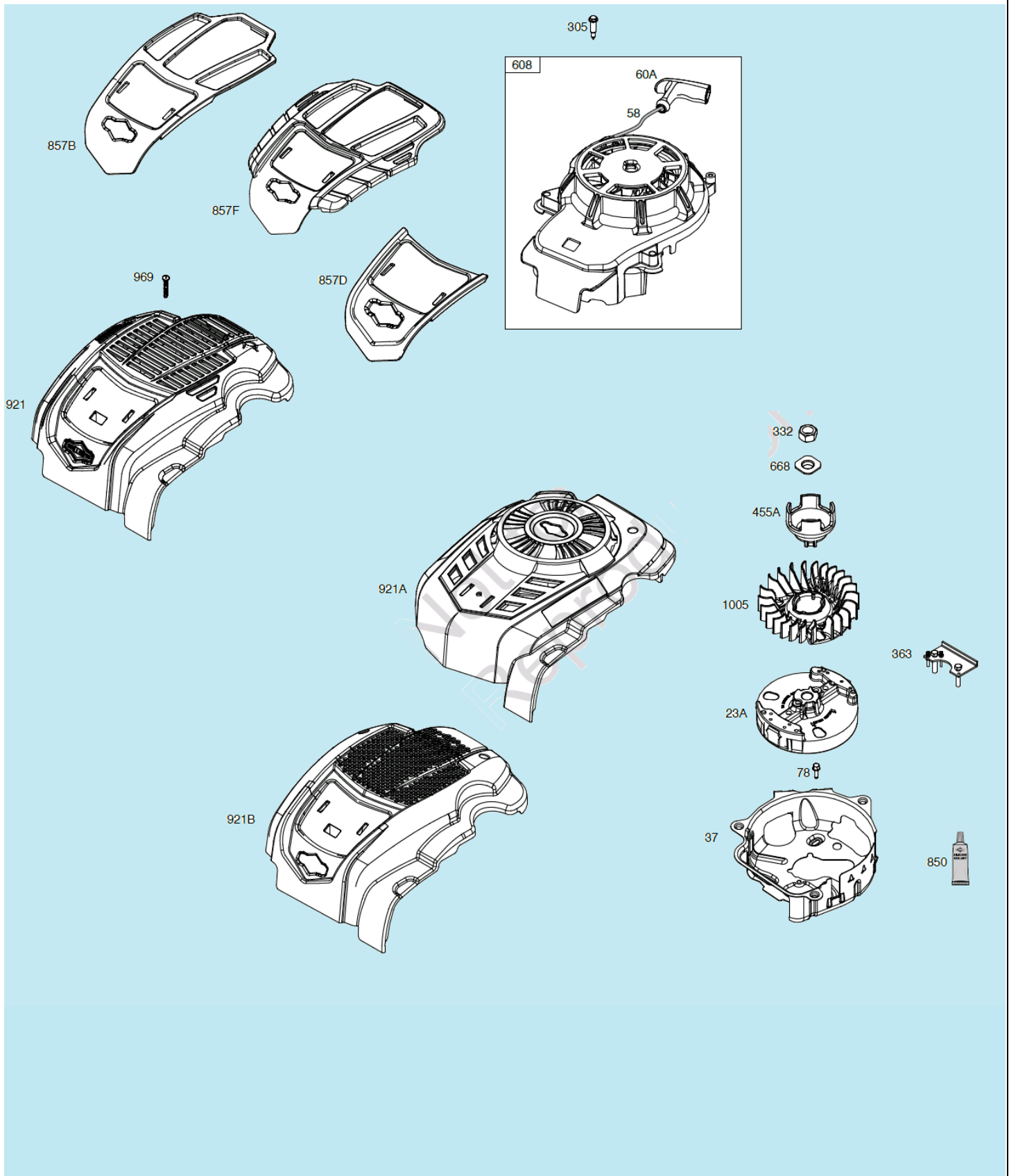


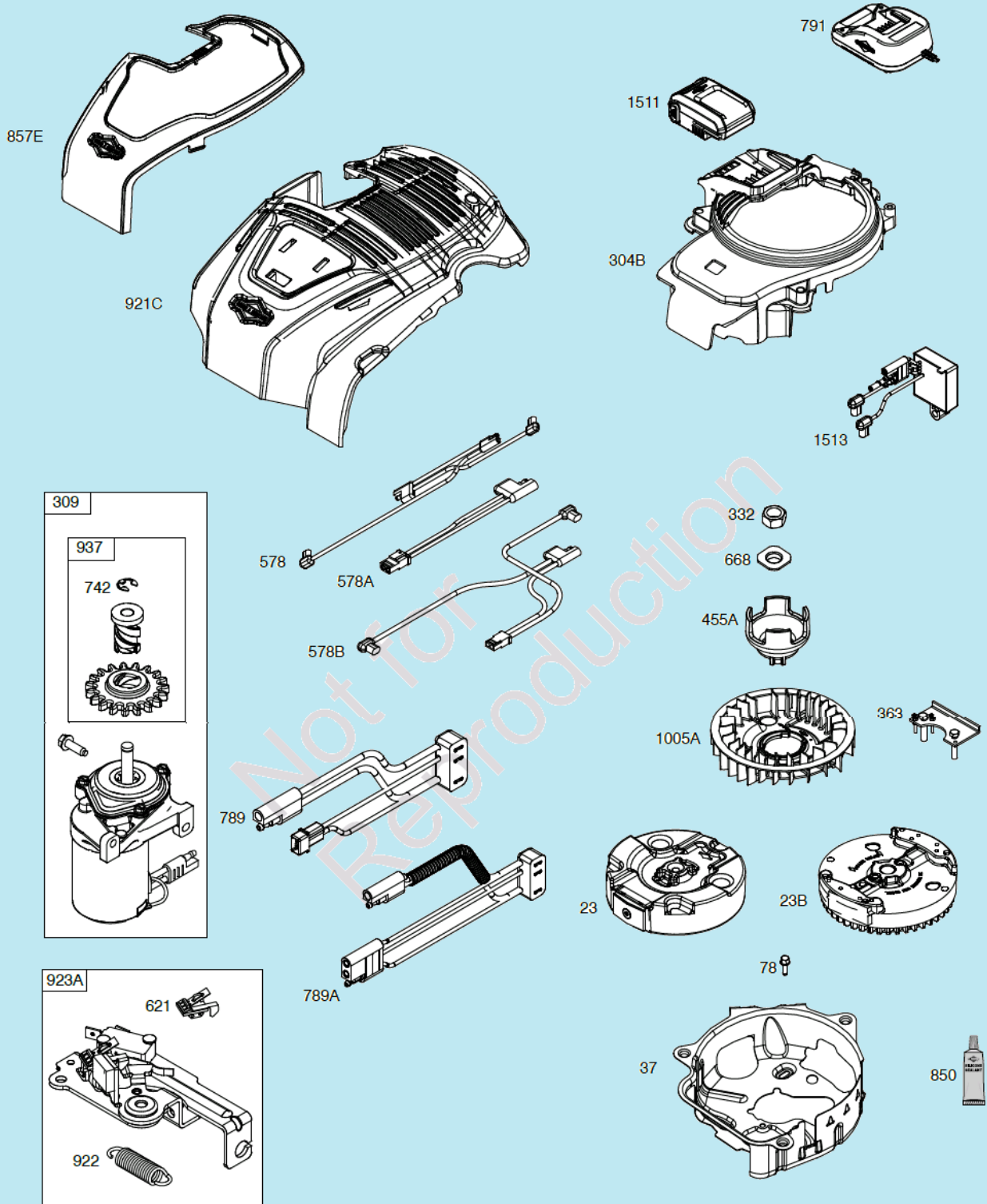
972B

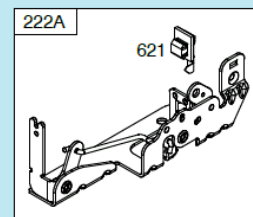
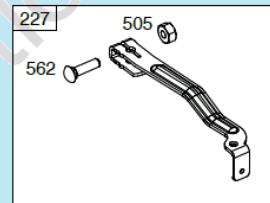
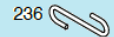
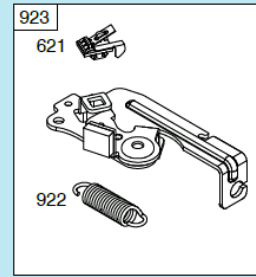
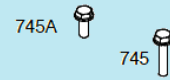
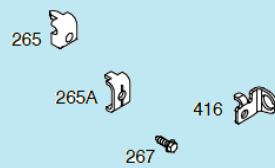
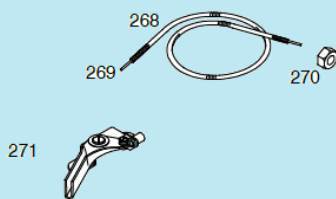
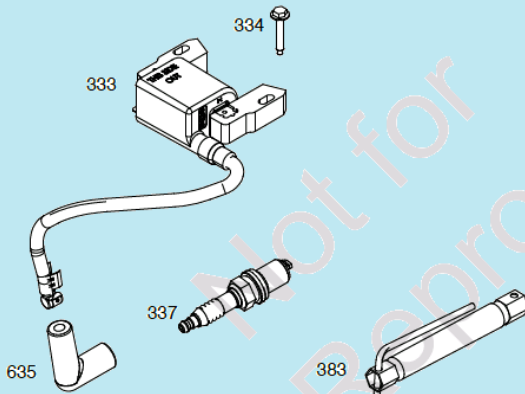
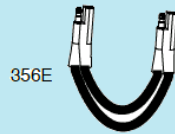
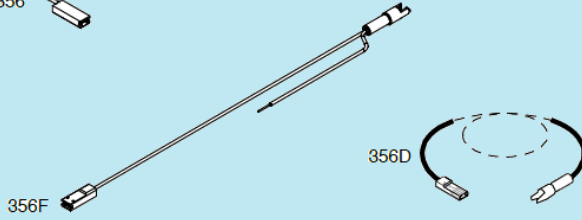
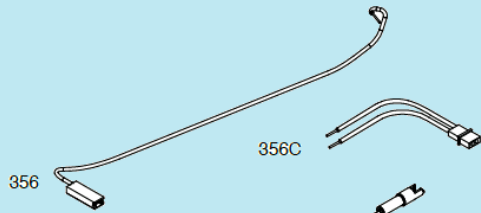


187









**104M00**

| REF. NO. | PART NO. | DESCRIPTION   | REF. NO. | PART NO. | DESCRIPTION                        | REF. NO. | PART NO. | DESCRIPTION  |
|----------|----------|---|----------|----------|------------------------------------|----------|----------|--|
| 1        | 594100   | Cylinder Assembly<br>----- <b>Note</b> -----<br>595179 Cylinder Assembly<br>Used on Type No(s).<br>0023, 0024, 0026,<br>0032, 0037, 0040,<br>0042, 0047, 0048,<br>0050, 0051, 0054,<br>0057, 0059, 0061,<br>0062, 0063, 0064,<br>0065, 0067, 0068,<br>0069, 0072, 0073,<br>0075, 0076, 0077,<br>0078, 0079, 0080,<br>0082, 0087, 0090,<br>0091, 0093, 0099,<br>0101, 0103, 0105,<br>0106, 0107, 0111,<br>0113, 0114, 0116,<br><br>0117. |          |          |                                    |          |          |  |
| 3        | 299819s  | Seal- Oil<br>(Magneto Side)   |          |          |                                    |          |          |  |
| 4        | 594101   | Sump- Engine  |          |          |                                    |          |          |  |
| 5        | 594091   | Head- Cylinder  |          |          |                                    |          |          |  |
| 7        | 592358   | Gasket- Cylinder Head   |          |          |                                    |          |          |  |
| 11       | 590522   | Tube- Breather  |          |          |                                    |          |          |  |
| 12       | 799587   | Gasket- Crankcase   |          |          |                                    |          |          |  |
| 13       | 590512   | Screw<br>(Cylinder Head)  |          |          |                                    |          |          |  |
| 16       | 594104   | Crankshaft<br>----- <b>Note</b> -----<br>594507 Crankshaft<br>Used on Type No(s).<br>0010, 0028, 0040,<br>0043, 0051, 0056,<br>0082.<br>594572 Crankshaft<br>Used on Type No(s).<br>0014, 0016, 0024,<br>0029, 0030, 0031,<br>0032, 0033, 0035,<br>0037, 0045, 0047,<br>0049, 0050, 0055,<br>0063, 0064, 0075,<br>0076, 0079, 0094,<br>0112.  |          |          |                                    |          |          |  |
|          |          |   | 20       | 399781s  | Seal- Oil<br>(PTO Side)            |          |          |  |
|          |          |   | 22       | 692551   | Screw<br>(Crankcase<br>Cover/Sump) |          |          |  |
|          |          |   | 22A      | 590763   | Screw<br>(Crankcase<br>Cover/Sump) |          |          |  |
|          |          |   | 23       | 595185   | Flywheel                           |          |          |  |
|          |          |   | 23A      | 594054   | Flywheel                           |          |          |  |
|          |          |   | 23B      | 595183   | Flywheel                           |          |          |  |
|          |          |   | 24       | 222698s  | Key- Flywheel                      |          |          |  |
|          |          |   | 25       | 594099   | Piston Assembly<br>(Standard)      |          |          |  |
|          |          |   | 26       | 594098   | Ring Set<br>(Standard)             |          |          |  |
|          |          |   | 27       | 691588   | Lock- Piston Pin                   |          |          |  |
|          |          |   | 28       | 298909   | Pin- Piston                        |          |          |  |
|          |          |   | 29       | 594089   | Rod- Connecting                    |          |          |  |
|          |          |   | 32       | 691664   | Screw<br>(Connecting Rod)          |          |          |  |
|          |          |   | 33       | 594095   | Valve- Exhaust                     |          |          |  |
|          |          |   | 34       | 594094   | Valve- Intake                      |          |          |  |
|          |          |   | 35       | 590532   | Spring- Valve<br>(Intake)          |          |          |  |
|          |          |   | 36       | 590532   | Spring- Valve<br>(Exhaust)         |          |          |  |
|          |          |   |          |          |                                    | 37       | 594103   | Guard- Flywheel<br>----- <b>Note</b> -----<br>594573 Guard-<br>Flywheel<br>Used on Type No(s).<br>0014, 0015, 0016,<br>0017, 0039, 0044,<br>0052, 0055, 0060,<br>0070, 0083, 0085,<br>0094, 0095, 0097,<br>0098, 0102, 0112.<br>595188 Guard-<br>Flywheel<br>Used on Type No(s).<br>0023, 0024, 0026,<br>0032, 0040, 0042,<br>0047, 0048, 0050,<br>0051, 0054, 0057,<br>0059, 0061, 0062,<br>0063, 0064, 0065,<br><br>0067, 0068, 0069,<br>0072, 0073, 0075,<br>0076, 0077, 0078,<br>0079, 0080, 0082,<br>0090, 0091, 0093,<br>0101, 0103, 0105,<br>0106, 0107, 0111,<br>0113, 0114, 0116,<br>0117.<br>595189 Guard-<br>Flywheel<br>Used on Type No(s).<br>0037, 0087, 0099. |
|          |          |   |          |          |                                    | 40       | 594092   | Retainer- Valve  |
|          |          |   |          |          |                                    | 43       | 697799   | Slinger- Governor/Oil<br>----- <b>Note</b> -----<br>594560 Slinger-<br>Governor/Oil<br>Used on Type No(s).<br>0012, 0016, 0024,<br>0053, 0055, 0060,<br>0074, 0095, 0096,<br>0115.   |
|          |          |   |          |          |                                    | 45       | 590514   | Tappet- Valve  |
|          |          |   |          |          |                                    | 46       | 594090   | Camshaft   |
|          |          |   |          |          |                                    | 58       | 591108   | Rope- Starter  |
|          |          |   |          |          |                                    | 60A      | 281434s  | Grip- Starter Rope   |
|          |          |   |          |          |                                    | 78       | 793480   | Screw<br>(Flywheel Guard)  |
|          |          |   |          |          |                                    | 104      | 590558   | Pin- Float Hinge   |
|          |          |   |          |          |                                    | 105      | 594581   | Valve- Float Needle<br>----- <b>Note</b> -----<br>698537 Valve- Float<br>Needle<br>Used on Type No(s).<br>0060.  |

**104M00**

| REF. NO. | PART NO. | DESCRIPTION   | REF. NO. | PART NO. | DESCRIPTION  | REF. NO. | PART NO. | DESCRIPTION  |
|----------|----------|---|----------|----------|--|----------|----------|--|
| 117      | 594060   | Jet- Main<br>(Standard)<br>----- <b>Note</b> -----<br><b>594558</b> Jet- Main<br>(Standard)<br>(Used After Code Date<br>00160403.)<br>Used on Type No(s).<br>0074.<br><b>594060</b> Jet- Main<br>(Standard)<br>(Used Before Code<br>Date 00160404.)<br>Used on Type No(s).<br>0074.   |          |          | <b>594559</b> Jet- Main<br>(High Altitude)<br>(Used After Code Date<br>00160403.)<br>Used on Type No(s).<br>0074.<br><b>594063</b> Jet- Main<br>(High Altitude)<br>(Used Before Code<br>Date 00160404.)<br>Used on Type No(s).<br>0074.  | 122      | 590549   | Spacer- Carburetor   |
|          |          | <b>594558</b> Jet- Main<br>(Standard)<br>Used on Type No(s).<br>0012, 0016, 0039,<br>0052, 0053, 0055,<br>0074, 0083, 0095,<br>0096, 0115.<br><b>595011</b> Jet- Main<br>(Standard)<br>Used on Type No(s).<br>0014, 0015, 0017,<br>0018, 0019, 0022,<br>0023, 0024, 0029,<br>0030, 0031, 0032,<br>0033, 0034, 0035,<br>0036, 0037, 0041,<br>0042, 0044, 0045,<br>0046, 0047, 0048,<br>0049, 0050, 0054,<br>0058, 0059, 0061,<br>0062, 0063, 0064,<br>0065, 0066, 0068,<br>0069, 0075, 0076,<br>0077, 0078, 0079,<br>0080, 0081, 0085,<br>0086, 0087, 0088,<br>0089, 0090, 0091,<br>0092, 0094, 0097,<br>0098, 0099, 0100,<br>0102, 0104, 0105,<br>0106, 0108, 0109,<br>0110, 0111, 0112,<br>0116, 0117, 0118. |          |          | <b>594559</b> Jet- Main<br>(High Altitude)<br>Used on Type No(s).<br>0012, 0016, 0039,<br>0052, 0053, 0055,<br>0074, 0083, 0095,<br>0096, 0115.<br><b>595015</b> Jet- Main<br>(High Altitude)<br>Used on Type No(s).<br>0014, 0015, 0017,<br>0018, 0019, 0022,<br>0023, 0024, 0027,<br>0029, 0030, 0031,<br>0032, 0033, 0034,<br>0035, 0036, 0037,<br>0041, 0042, 0044,<br>0045, 0046, 0047,<br>0048, 0049, 0050,<br>0054, 0058, 0059,<br>0061, 0062, 0063,<br>0064, 0065, 0066,<br>0068, 0069, 0075,<br>0076, 0077, 0078,<br>0079, 0080, 0081,<br>0085, 0086, 0087,<br>0088, 0089, 0090,<br>0091, 0092, 0094,<br>0097, 0098, 0099,<br>0100, 0102, 0104,<br>0105, 0106, 0108,<br>0109, 0110, 0111,<br>0112, 0116, 0117,<br>0118. | 125      | 594058   | Carburetor<br>----- <b>Note</b> -----<br><b>594529</b> Carburetor<br>(Used After Code Date<br>00160403.)<br>Used on Type No(s).<br>0074.<br><b>594058</b> Carburetor<br>(Used Before Code<br>Date 00160404.)<br>Used on Type No(s).<br>0074.   |
| 118      | 594063   | Jet- Main<br>(High Altitude)<br>----- <b>Note</b> -----   | 121      | 590589   | Kit- Carburetor<br>Overhaul<br>(Used Before Code<br>Date 15030900.)<br>----- <b>Note</b> -----<br><b>594636</b> Kit- Carburetor<br>Overhaul<br>(Used After Code Date<br>15030800.)   |          |          | <b>594529</b> Carburetor<br>Used on Type No(s).<br>0012, 0016, 0039,<br>0052, 0053, 0055,<br>0074, 0083, 0095,<br>0096, 0115.<br><b>594926</b> Carburetor<br>Used on Type No(s).<br>0014, 0015, 0017,<br>0018, 0019, 0022,<br>0023, 0024, 0027,<br>0029, 0030, 0031,<br>0032, 0033, 0034,<br>0035, 0036, 0037,<br>0041, 0042, 0044,<br>0045, 0046, 0047,<br>0048, 0049, 0050,<br>0054, 0058, 0059,<br>0061, 0062, 0063,<br>0064, 0065, 0066,<br>0068, 0069, 0075,<br>0076, 0077, 0078,<br>0079, 0080, 0081,<br>0085, 0086, 0087,<br>0088, 0089, 0090,<br>0091, 0092, 0094,<br>0097, 0098, 0099,<br>0100, 0102, 0104,<br>0105, 0106, 0108,<br>0109, 0110, 0111,<br>0112, 0116, 0117,<br>0118.<br><b>595192</b> Carburetor<br>Used on Type No(s).<br>0060. |



| REF. NO. | PART NO. | DESCRIPTION  | REF. NO. | PART NO. | DESCRIPTION   | REF. NO. | PART NO. | DESCRIPTION  |
|----------|----------|--|----------|----------|---|----------|----------|--|
| 133      | 591120   | Float- Carburetor  |          | 590539   | Spring- Governor  | 267      | 691044   | Screw (Casing Clamp)   |
| 137      | 593235   | Gasket- Float Bowl (Pack of 5) (Used Before Code Date 15030900)  |          |          | Used on Type No(s). 0024, 0029, 0031, 0032, 0041, 0042, 0043, 0051, 0052, 0068, 0076, 0077, 0080, 0081, 0091, 0092, 0104, 0105, 0106, 0110. |          |          | ----- <b>Note</b> -----<br>692577 Screw (Casing Clamp) Used on Type No(s). 0017, 0018, 0019, 0044, 0086, 0089, 0090, 0096, 0113, 0114. |
|          |          | ----- <b>Note</b> -----<br>594633 Gasket- Float Bowl (Pack of 5) (Used After Code Date 15030800)   |          | 590542   | Spring- Governor  |          |          | 799013 Screw (Casing Clamp) Used on Type No(s). 0014, 0016.  |
| 155      | 594093   | Plate- Cylinder Head   |          |          | Used on Type No(s). 0056, 0070, 0097, 0098.   | 268      | 691025   | Casing- Control Wire (Cut To Required Length)  |
| 163      | 799580   | Gasket- Air Cleaner  |          | 595176   | Spring- Governor  | 269      | 691026   | Wire- Control (Cut To Required Length)   |
| 187      | 791766   | Line- Fuel (Cut To Required Length)  |          |          | Used on Type No(s). 0060.   |          |          |  |
| 188      | 793480   | Screw (Control Bracket)  |          | 591497   | Spring- Governor  | 270      | 691027   | Nut (Control Wire Casing)  |
| 192      | 590535   | Adjuster- Rocker Arm   |          |          | Used on Type No(s). 0010, 0112.   | 271      | 691028   | Lever- Control   |
| 202      | 590517   | Link- Mechanical Governor  |          | 596099   | Spring- Governor  | 300D     | 594108   | Muffler  |
| 209      | 590541   | Spring- Governor   |          |          | Used on Type No(s). 0024.   | 300E     | 595012   | Muffler  |
|          |          | ----- <b>Note</b> -----<br>594506 Spring- Governor Used on Type No(s). 0010, 0017, 0018, 0019, 0022, 0023, 0028, 0031, 0032, 0033, 0034, 0035, 0036, 0039, 0040, 0045, 0046, 0047, 0048, 0049, 0050, 0054, 0058, 0059, 0061, 0062, 0063, 0064, 0065, 0066, 0069, 0075, 0078, 0079, 0082, 0083, 0090, 0100, 0108, 0109, 0111, 0116, 0117, 0118. | 216      | 590547   | Link- Choke   | 304B     | 595186   | Housing- Blower  |
|          |          | 594538 Spring- Governor Used on Type No(s). 0012, 0016, 0053, 0055, 0074, 0095, 0096, 0115.  | 217      | 590740   | Spring- Choke Return  | 305      | 590586   | Screw (Blower Housing)   |
|          |          |  | 222      | 590560   | Bracket- Control  | 309      | 594360   | Motor- Starter   |
|          |          |  | 222A     | 590561   | Bracket- Control  | 318      | 793480   | Screw (Mounting Bracket)   |
|          |          |  | 227      | 590520   | Lever- Governor Control   | 332      | 690662   | Nut (Flywheel)   |
|          |          |  | 236      | 591292   | Link- Lockout   | 333      | 595009   | Armature- Magneto  |
|          |          |  | 238      | 594097   | Cap- Valve  | 334      | 691061   | Screw (Magneto Armature)   |
|          |          |  | 265      | 690798   | Clamp- Casing   |          |          |  |
|          |          |  | 265A     | 691024   | Clamp- Casing   |          |          |  |

**104M00**

| REF. NO. | PART NO. | DESCRIPTION  | REF. NO. | PART NO. | DESCRIPTION  | REF. NO. | PART NO. | DESCRIPTION  |
|----------|----------|--|----------|----------|--|----------|----------|--|
| 337      | 594056   | Plug- Spark<br>----- Note -----<br>491055S Plug- Spark<br>Used on Type No(s).<br>0001, 0008, 0009,<br>0018, 0019, 0022,<br>0023, 0024, 0029,<br>0030, 0031, 0032,<br>0041, 0042, 0043,<br>0045, 0046, 0047,<br>0048, 0049, 0050,<br>0051, 0052, 0054,<br>0058, 0059, 0065,<br>0066, 0068, 0069,<br>0072, 0074, 0075,<br>0076, 0077, 0078,<br>0079, 0080, 0081,<br>0088, 0093, 0094,<br>0096, 0100, 0104,<br>0106, 0110, 0115,<br>0118.<br>555737 Plug- Spark<br>Used on Type No(s).<br>0018, 0019, 0022,<br>0023, 0024, 0029,<br>0030, 0031, 0032,<br>0041, 0042, 0043,<br>0045, 0046, 0047,<br>0048, 0049, 0050,<br>0051, 0052, 0054,<br>0058, 0059, 0065,<br>0066, 0068, 0069,<br>0075, 0076, 0077,<br>0078, 0079, 0080,<br>0081, 0088, 0090,<br>0091, 0094, 0096,<br>0100, 0104, 0105,<br>0106, 0110, 0111,<br>0116, 0117, 0118.<br>792015 Plug- Spark<br>Used on Type No(s).<br>0017, 0024, 0033,<br>0034, 0035, 0036,<br>0044, 0056, 0061,<br>0062, 0063, 0064,<br>0070, 0090, 0091,<br>0092, 0105, 0108,<br>0109, 0111, 0112,<br>0116, 0117. | 356      | 595018   | Wire- Stop<br>----- Note -----<br>692390 Wire- Stop<br>Used on Type No(s).<br>0014, 0015, 0016,<br>0017, 0037, 0044,<br>0055, 0070, 0085,<br>0087, 0094, 0095,<br>0097, 0098, 0099,<br>0102, 0112.<br>356C 796798 Wire- Stop<br>Used on Type No(s).<br>0090, 0113, 0114.<br>----- Note -----<br>596036 Wire- Stop<br>Used on Type No(s).<br>0012, 0018, 0019,<br>0086, 0089, 0096.<br>356D 595379 Wire- Stop<br>356E 596100 Wire- Stop<br>356F 595383 Wire- Stop<br>358 594114 Gasket Set- Engine<br>363 19619 Puller- Flywheel<br>383 19576s Wrench- Spark Plug<br>404 690272 Washer<br>(Governor Crank)<br>416 595196 Bracket- Throttle Cable<br>445 593260 Filter- Air Cleaner<br>Cartridge<br>455A 593960 Cup- Flywheel<br>493 593330 Bracket- Mounting<br>(Carburetor)<br>505 793515 Nut<br>(Governor Control<br>Lever)<br>523 796503 Dipstick<br>524 691876 Seal- Dipstick Tube<br>535A 595191 Filter- Air Cleaner<br>Foam<br>562 793514 Bolt<br>(Governor Control<br>Lever)<br>578 595181 Wire Assembly<br>578A 595381 Wire Assembly<br>578B 594368 Wire Assembly<br>598 592587 Shim- End Play<br>(Crankshaft or<br>Camshaft Bearing) | 601      | 791850   | Clamp- Hose<br>608 594062 Starter- Rewind<br>613 590562 Screw<br>(Muffler)<br>615 690340 Retainer- Governor<br>Shaft<br>616 590516 Crank- Governor<br>617 270344s Seal- O Ring<br>(Intake Manifold)<br>621 692310 Switch- Stop<br>623 799581 Seal- O Ring<br>(Carburetor Spacer)<br>635 692076 Boot- Spark Plug<br>668 590546 Spacer<br>(Flywheel)<br>676A 594563 Deflector- Muffler<br>718 690959 Pin- Locating<br>(Crankcase<br>Cover/Sump)<br>724 697478 Retainer- Seal<br>741 594105 Gear- Timing<br>(Plastic)<br>742 93941 Retainer- E Ring<br>745 691146 Screw<br>(Brake)<br>745A 690859 Screw<br>(Brake)<br>789 595197 Harness- Wiring<br>789A 595380 Harness- Wiring<br>791 593561 Charger- Battery<br>(Instart) (North<br>America)<br>----- Note -----<br>593562 Charger-<br>Battery<br>(Instart) (Europe)<br>593576 Charger-<br>Battery<br>(Instart) (United<br>Kingdom)<br>595887 Charger-<br>Battery<br>(Instart) (Australia)<br>832A 594109 Guard- Muffler<br>836 690661 Screw<br>(Muffler Guard)<br>842 691031 Seal- O Ring<br>(Dipstick Tube) |

**104M00**

| REF. NO. | PART NO. | DESCRIPTION  | REF. NO. | PART NO. | DESCRIPTION  | REF. NO. | PART NO. | DESCRIPTION   |
|----------|----------|--|----------|----------|--|----------|----------|---|
| 847      | 594110   | Dipstick/Tube Assembly   | 971      | 590552   | Screw (Air Cleaner Base to Carburetor/Throttle Body)                               | 1029A    | 590527   | Arm- Rocker (Intake)  |
| 850      | 100106   | Sealant- Liquid  |          |          |  | 1036     |          | Label- Emissions (Available From A Briggs & Stratton Authorized Dealer) |
| 857B     | 594111   | Trim- Blower Housing Cover   | 972A     | 595190   | Tank- Fuel   |          |          |   |
| 857D     | 596037   | Trim- Blower Housing Cover   | 972B     | 594112   | Tank- Fuel   | 1127     | 590554   | Screw (Float Bowl to Carburetor Body)                                   |
| 857E     | 595207   | Trim- Blower Housing Cover   | 975      | 591492   | Bowl- Float (Used Before Code Date 15030900)                                       |          |          |   |
|          |          | ----- Note -----   |          |          | ----- Note -----   | 1238     | 590562   | Screw (Carburetor Spacer)   |
|          |          | 596103 Trim- Blower Housing Cover (Orange) Used on Type No(s). 0067, 0069, 0111. |          |          | 594632 Bowl- Float (Used After Code Date 15030800)                                 | 1263     | 697124   | Reed- Breather  |
| 857F     | 596095   | Trim- Blower Housing Cover   | 994      | 594562   | Arrestor- Spark  | 1264     | 793453   | Screw (Breather Reed)   |
| 868      | 594096   | Seal- Valve (Intake)   | 1005     | 594102   | Fan- Flywheel  | 1319     | 794467   | Label- Warning  |
| 875      | 594107   | Base- Air Cleaner  | 1005A    | 595182   | Fan- Flywheel  | 1319A    | 797669   | Label- Warning  |
| 875E     | 594574   | Base- Air Cleaner  |          |          | ----- Note -----   | 1511     | 593559   | Battery (Instart) (North America)                                       |
| 914      | 591103   | Screw (Rocker Cover)   |          |          | 595184 Fan- Flywheel Used on Type No(s). 0039, 0052, 0060, 0070, 0083, 0094, 0112. |          |          | ----- Note -----  |
| 921      | 594116   | Cover- Blower Housing  | 1022     | 595342   | Gasket- Rocker Cover   |          |          | 593560 Battery (Instart) (Europe) (Australia)                           |
| 921A     | 594550   | Cover- Blower Housing  | 1023     | 595352   | Cover- Rocker  | 1513     | 595382   | Module- Starter   |
| 921B     | 595212   | Cover- Blower Housing  | 1026     | 590515   | Rod- Push  |          |          |   |
| 921C     | 595180   | Cover- Blower Housing  | 1029     | 590526   | Arm- Rocker (Exhaust)  |          |          |   |
| 922      | 692135   | Spring- Brake  |          |          |  |          |          |   |
| 923      | 691487   | Brake  |          |          |  |          |          |   |
| 923A     | 595195   | Brake  |          |          |  |          |          |   |
| 937      | 799420   | Spline- Starter  |          |          |  |          |          |   |
| 951      | 591104   | Lever- Choke   |          |          |  |          |          |   |
| 957      | 594061   | Cap- Fuel Tank   |          |          |  |          |          |   |
| 957A     | 595214   | Cap- Fuel Tank   |          |          |  |          |          |   |
| 968      | 594106   | Cover- Air Cleaner   |          |          |  |          |          |   |
| 968C     | 594575   | Cover- Air Cleaner   |          |          |  |          |          |   |
| 969      | 594115   | Screw (Blower Housing Cover)   |          |          |  |          |          |   |